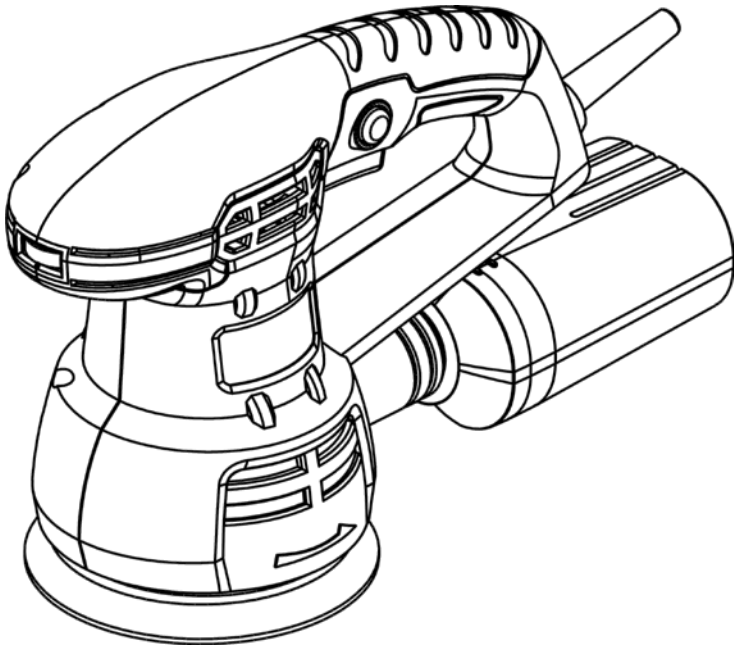




ЗШО-5512 А профі

**ОРБІТАЛЬНА ЕКСЦЕНТРИКОВА
ШЛІФУВАЛЬНА МАШИНКА**



UA

ЗМІСТ

Вступ.....	3
1. Заходи безпеки.....	3
2. Опис і робота виробу.....	7
3. Підготовка виробу до використання.....	8
4. Використання виробу.....	9
5. Технічне обслуговування виробу.....	10
6. Поточний ремонт складових частин виробу.....	11
7. Строк служби, зберігання, транспортування.....	11
8. Гарантії виробника (постачальника).....	12
9. Технічний паспорт.....	13
10. Комплектність.....	14
11. Утилізація.....	14

ІНСТРУКЦІЯ З ЕКСПЛУАТАЦІЇ

(копія оригіналу)

УВАГА!

ШАНОВНИЙ ПОКУПЕЦЬ!

Вдячні Вам за придбання даної моделі електроінструменту торгової марки "ZENIT profi". Ця модель поєднує в собі сучасні конструктивні рішення для збільшення ресурсу роботи, продуктивності і надійності інструменту, а також для його безпечного використання довгі роки.

При передачі під час покупки орбітальної ексцентрикової шліфувальної машинки **ЗШО-5512 А профі** (далі - виріб) вимагайте перевірки її працездатності пробним пуском і перевірки відповідності комплектності (розділ «Комплектність» Інструкції з експлуатації).


Перед використанням виробу уважно вивчіть Інструкцію з експлуатації та дотримуйтесь заходів безпеки.

Переконайтеся, що Гарантійний талон повністю і правильно заповнений.

В процесі користування дотримуйтесь вимог Інструкції з експлуатації (Технічного паспорта).

ВСТУП

Орбітальна ексцентрикова шліфувальна машина **ЗШО-5512 А профі** призначена для сухого фінішного шліфування відкритих рівних та складних опуклих поверхонь дерев'яних, металевих, пластикових деталей, у тому числі з ґрунтовим або лакофарбовим покриттям та слідами корозії. Виріб призначений для побутового використання.

Знак  у маркуванні означає наявність у конструкції виробу подвійної ізоляції (клас II), заземлювати виріб під час роботи не потрібно.

Уважно вивчіть цю Інструкцію з експлуатації, в тому числі розділ «Заходи безпеки». Тільки таким чином Ви зможете навчитися правильно поводитися з виробом і уникнете помилок та небезпечних ситуацій.



УВАГА! Порушення вимог техніки безпеки, може стати причиною ураження електричним струмом, пожежі та важких травм. Пам'ятайте, Ваша безпека, в першу чергу – Ваша відповідальність!

1 ЗАХОДИ БЕЗПЕКИ

1.1 Загальні вимоги безпеки



ПОПЕРЕДЖЕННЯ!

Перед використанням виробу повинні бути вжиті всі необхідні запобіжні заходи для зменшення ризику займання, ураження електричним струмом, імовірності пошкодження самого виробу. Ці запобіжні заходи викладені нижче. Перед використанням інструменту уважно прочитайте всі вказівки і збережіть їх.

1.1.1 Орбітальна ексцентрикова шліфувальна машинка належить до класу ручних механізованих інструментів з вмонтованим електричним двигуном живленням від мережі 1-фазного змінного струму 220 В, на які поширюються вимоги правил безпечної експлуатації інструментів та пристосувань, правил безпечної експлуатації електроустановок, правил пожежної безпеки (особливо при роботах в зонах з можливими випарами легкозаймистих паливно-мастильних матеріалів). Перед експлуатацією необхідно уважно ознайомитися з цією Інструкцією з експлуатації і дотримуватися її вимог для запобігання дії виникаючих небезпечних факторів – рухомих деталей, шуму, вібрації, наявності в повітрі робочої зони пилу, електричного струму з небезпечною напругою, пожежонебезпечності, небезпеки висоти при відповідних роботах.

1.1.2 Використовувати виріб необхідно виключно за призначенням, згідно вимог цієї Інструкції, з дбайливим ставленням до виробу, своєчасно виконуючи заходи технічного обслуговування.

1.1.3 Під час роботи з виробом необхідно обов'язково використовувати засоби індивідуального захисту (ЗІЗ): засоби захисту від ураження електричним струмом – діелектричні килимки та рукавички в зонах з підвищеною вологістю; засоби захисту очей – окуляри або щиток; засоби

захисту від шуму; засоби захисту органів дихання – респіраторні маски; робочий костюм в комплекті з взуттям та головним убором, засоби зниження впливу вібрації на користувача – товсті рукавички. Всі ЗІЗ повинні бути підібрані за розмірами, одяг припасований до тіла без вільних кінцівок.

1.1.4 Під час користування виробом необхідно виконувати правила пожежної безпеки:

- виконувати вимоги улаштування тимчасових електромереж, запобігаючи випадкам появи електричних іскор та підвищення температури на контактах, в проводах, в електроприладах;
- забороняється робота виробу у вибухонебезпечних зонах в атмосфері випарів легкозаймистих речовин, оскільки при роботі можливо утворення іскор на колекторі двигуна.

1.1.5 Під час експлуатації виробу необхідно виконувати правила безпечної експлуатації

механізованих інструментів з вмонтованим електродвигуном:

- щоразу до початку роботи виконувати технічний огляд і перевірку справності агрегатів та деталей виробу відповідно до розділу «Підготовка до роботи» цієї Інструкції, експлуатувати несправний виріб забороняється;

- всі операції з підготовки виробу до роботи, технічного обслуговування та ремонту здійснювати з від'єднанням від електромережі шнуром живлення;

- допоміжні переходи по регулюванню параметрів обробки, заміні заготовки або змінних інструментів здійснювати тільки з непрацюючим двигуном;

- до початку роботи оглянути та звільнити робоче місце, шляхи евакуації від будь-яких перешкод;

- не починати роботу з виробом в стані втоми, під дією алкоголю, ліків та продуктів, які можуть погіршити увагу і швидкість реакції;

- під час користування виробом не торкатися мокрими руками до елементів електромережі: розетки, вилки, автомати захисту тощо;

- перед пуском двигуна обирати стійке положення;

- під час роботи не дозволяти знаходження в небезпечній зоні сторонніх осіб, дітей, тварин;

- не піддавати виріб ударам, перевантаженням (довготривала та інтенсивна робота);

- не використовувати для роботи виріб з ознаками несправності, помітними зовнішніми пошкодженнями, особливо електричного шнура та штепсельної вилки;

- забезпечити достатній обмін повітря на робочому місці;

- слідкувати за тим, щоб роз'єми підключення електромережі, електроприладів та рукоятки керування завжди були сухими та чистими;

- підтримувати достатній рівень освітлення на робочому місці;

- ніколи не класти виріб на тимчасові опори та не переносити між робочими місцями з працюючим двигуном;

- не залишати без нагляду виріб, під'єднаний до електромережі;

- після закінчення робіт вимкнути двигун, від'єднати виріб від електромережі, підготувати до зберігання згідно з цією інструкцією та покласти в спеціально приготоване місце. Діти не повинні мати доступ до електроінструменту.

1.1.6 Користувач повинен усвідомлювати небезпеки електричного струму. Електрострум створює на організм людини біологічну, електролітичну та термічну дії.

Біологічна дія призводить до порушень клітин організму, що спричиняє судомні скорочення м'язів, порушення нервових функцій, роботи органів дихання і кровообігу. При цьому можуть спостерігатися втрата свідомості, розлад мови.

Електролітична дія призводить до електролізу плазми крові та інших рідин тіла, що може привести до порушення їх фізико-хімічного складу і біологічних властивостей.

Термічна дія електричного струму супроводжується опіками окремих ділянок тіла і перегрівом окремих внутрішніх органів, викликаючи в них різні функціональні розлади і ушкодження.

Вражаючи дія електричного струму на організм людини залежить від багатьох факторів.

Користувач повинен володіти і вміти застосовувати методи оживлення (штучне дихання та непрямий масаж серця) постраждалих від ураження електричним струмом.

1.1.7 Користувач повинен забезпечувати електробезпеку використанням справних складових електромережі:

- ізоляції струмоведучих частин, в тому числі захист від доступу вологи;
- огороження струмоведучих частин, доступних для дотику;
- пристроїв захисного блокування, відключення, диференційних реле та подібних;
- подовжувачів електромережі, для роботи поза приміщеннями у вологозахисному виконанні.

1.1.8 Вимоги безпеки під час роботи на висоті:

- роботи на висоті понад 1,5 м можуть виконуватись тільки за умови відсутності медичних

протипоказань у працівника;

- до початку робіт на висоті подбати про захист від основних небезпечних факторів - падіння працівника або предметів, для чого обирати надійні опори, засоби підйому, страхування від падіння, одягти на голову захисну каску;

- роботи на висоті виконувати з особливою уважністю та обережністю.



1.1.9 УВАГА! Щоб уникнути травм, використовуйте тільки ті знаряддя або пристрої, які вказані в інструкціях по експлуатації або в каталогах ТМ "ZENIT profi".

1.1.10 Ремонт виробу повинен здійснюватися винятково в уповноваженому сервісному центрі з використанням оригінальних запасних частин. В іншому випадку можливе нанесення серйозної шкоди здоров'ю користувача.

1.1.11 Гігієнічні вимоги.

Під час користування виробом необхідно пам'ятати, що в конструкції використовуються консерваційні і робочі мастильні та інші матеріали, які не можна вважати безпечними для здоров'я при потрапленні в організм. Це стосується і відходів (пил, стружка, дрібні часточки тощо) матеріалів, які оброблюються виробом. Кожен користувач повинен обов'язково виконувати заходи гігієни:

- використовувати рекомендовані в цій інструкції з експлуатації ЗІЗ;
- не припускати контактів виробу з харчовими продуктами;
- після виконання робіт з виробом обов'язково мити руки, по можливості приймати душ із миючими засобами, а сам виріб і робоче місце чистити від бруду та звільняти від відходів.

1.2 Спеціальні вимоги безпеки

1.2.1 Вимоги безпеки до початку роботи з виробом:

- до самостійної роботи з виробом можуть бути допущені лише особи, які засвоїли вимоги безпеки та правила експлуатації, наведені в цій інструкції;
- переконайтеся, що на виробі є заводська маркувальна табличка з основними технічними даними. Якщо маркувальна табличка відсутня, слід звернутися до постачальника. Не використовуйте для роботи виріб без маркувальної таблички;
- потужність і технічні можливості виробу повинні відповідати майбутньому завданню. Не використовуйте у виробничих професійних цілях виріб, призначений для робіт в побуті;
- прийняти заходи забезпечення достатньої вентиляції на робочому місці, пиловідведення та підготувати засоби індивідуального захисту;
- виріб має достатній рівень електробезпеки для роботи в нормальних умовах без підключення заземлення, і все ж, під час робіт, уникайте контакту металевих елементів інструменту з заземленими конструкціями (арматури контурів заземлення, трубопроводів, побутових приладів тощо) або робіт в середовищах з підвищеною вологістю. За необхідності робіт в подібних умовах обов'язково використовувати діелектричні рукавички, килимки разом з подовжувачами у вологозахисному виконанні. Забороняється втручатись в конструкцію виробу для самостійного підключення заземлення;
- при внесенні виробу з холоду в тепле приміщення необхідно його витримати в тарі не менше 2 годин для видалення конденсату. Після цього виріб можна підключати до електромережі.
- за необхідності підключення виробу на вулиці через мережевий подовжувач останній повинен бути у вологозахисному виконанні;
- подовжувачі та шнур живлення повинні розмотуватися на повну їх довжину;
- перед початком робіт необхідно перевіряти шліфувальну платформу на наявність пошкоджень. Пошкоджений інструмент необхідно замінити;
- рівномірно розташовувати та закріплювати шліфувальні аркуші на платформі;
- слідкуйте, щоб ручні ключі, які використовуються при затягуванні і позиціонуванні змінних інструментів, не залишилися на виробі. Візьміть за правило до ввімкнення електроінструменту перевірити, чи всі ключі вийняті з нього.

1.2.2 Вимоги безпеки під час роботи з виробом:

- забороняється експлуатувати виріб у приміщеннях з вибухонебезпечним, хімічно активним середовищем, яке руйнує метали та ізоляцію;
- вмикати в електромережу виріб тільки перед виконанням роботи;

- не використовувати виріб в умовах впливу крапель і бризок, на відкритих майданчиках під час снігопаду та дощу;
 - підключати, відключати виріб від електромережі штепсельною вилкою тільки при вимкненому перемикачі «Увімк/Вимк» виробу;
 - відключати від електромережі штепсельною вилкою при зміні шліфувальних аркушів, при перенесенні виробу з одного робочого місця на інше, при перерві в роботі, після закінчення роботи;
 - відключати виріб вимикачем при раптовій зупинці (зникнення напруги в електромережі, перевантаження електродвигуна);
 - при роботі обов'язково користуватися засобами індивідуального захисту;
 - для запобігання пошкоджень ніколи не носити виріб за шнур електроживлення. Не обертати його навколо руки або інших частин тіла. Не тягніть за шнур, щоб вийняти вилку з розетки. Оберегайте шнур від впливу високих температур, мастильних матеріалів та предметів з гострими краями (шнур живлення рекомендується підвішувати);
 - використовувати шліфувальні матеріали, призначені тільки для даного виду робіт;
 - під час шліфування з утворенням пилу створіть умови для додаткової вентиляції на робочому місці, використовуйте відповідне обладнання для відведення пилу і бруду, якщо це можливо та передбачено конструкцією, в інших випадках користуйтеся засобами індивідуального захисту органів дихання;
 - пил, що утворюється в процесі шліфування, крім загальної небезпеки може містити токсичні речовини, тому не приймайте їжу, напої, не паліть на робочому місці та не дозволяйте дітям або вагітним жінкам перебувати в робочій зоні;
 - під час роботи не докладайте надмірних робочих зусиль, оскільки це перевантажує механізм, знижує продуктивність та підвищує ймовірність аварій і відмов;
 - працюючи поза приміщенням користуйтеся подовжувачами у вологозахисному виконанні, які призначені для роботи на вулиці.;
 - особливу увагу приділяйте контролю надійності кріплення рухомих кінцевих робочих інструментів, та затискних пристроїв, цілісності корпусу з діелектричного пластику та деталей електричного тракту – перемикачів, проводів, вилок, розеток;
 - роботи виробом в зонах прокладки мереж трубопроводів або кабелів слід виконувати після їх попереднього відключення;
 - не передавати виріб особам, які не мають права користування ним;
 - не перевантажувати виріб тривалою роботою з максимальною потужністю;
 - використовувати виріб тільки з аксесуарами і запасними частинами, дозволеними підприємством-виробником. Використання ЗІП від виробника гарантує надійну роботу;
 - тривалість безперервної роботи в кожному циклі повинна бути не більше 15 хвилин, тривалість перерви повинна бути не менше тривалості циклу роботи;
 - завжди тримати виріб двома руками за рукоятки;
 - забороняється експлуатувати виріб з приставних сходів;
 - забороняється експлуатувати виріб при виникненні під час роботи хоча б однієї з таких несправностей:
 - 1) Пошкодження вилки або шнура електроживлення.
 - 2) Несправний вимикач або його нечітка робота.
 - 3) Іскріння щіток на колекторі двигуна, що супроводжується появою кругового вогню на його поверхні.
 - 4) Віткання мастила з редуктора.
 - 5) Швидкість обертання падає до ненормальної величини.
 - 6) Корпус виробу перегрівається.
 - 7) Поява диму або запаху горілої ізоляції.
 - 8) Пошкодження або знос змінного робочого інструменту.
 - 9) Поламка або поява тріщин на корпусних деталях, рукоятках.
- 1.2.3 Вимоги безпеки по закінченню роботи:
- після закінчення роботи виріб має бути очищений від пилу і бруду, при цьому слід використовувати тільки м'які засоби, не агресивні до деталей виробу;
 - зберігати виріб при температурі від мінус 5 °С до плюс 40 °С з відносною вологістю не більше 80 %;
 - при зберіганні виробу у приміщенні необхідно забезпечити нейтральне середовище, яке не руйнує метали та ізоляцію.

1.3 Вимоги безпеки в аварійних ситуаціях

1.3.1 У випадку виникнення аварійних ситуацій (несподівана відмова виробу або кінцевих змінних насадок під час виконання роботи, поява диму на агрегатах, займання виробу, припинення електропостачання, отримання сигналу про можливе наближення природних або техногенних катаклізмів):

- припинити роботи;
- повідомити, за необхідності, спецпідрозділи (пожежний, медичний, екологічний, спеціальний аварійний);
- вжити заходів до евакуації людей і матеріальних цінностей (за необхідності);
- почати ліквідацію наслідків аварії первинними засобами до прибуття спецпідрозділів, якщо такі отримали виклик і до їх прибуття виставити пости, що обмежують доступ сторонніх у небезпечну зону;
- надати долікарську допомогу постраждалим у випадку їх наявності.

1.3.2 При нещасному випадку з травмуванням, постраждалих перемістити в безпечне місце, викликати швидку медичну допомогу і надати долікарську допомогу. Місце події захистити і зберегти недоторканим для роботи комісії з розслідування причин нещасного випадку.

2 ОПИС І РОБОТА ВИРОБУ

2.1 Склад виробу

Зовнішній вигляд орбітальної ексцентрикової шліфувальна машина ЗШО-5512 А профі показаний на рисунку 1.

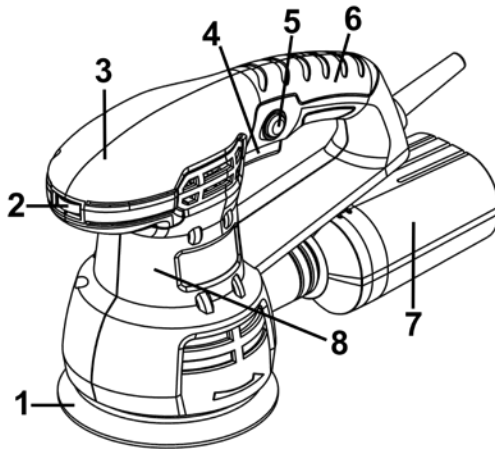


Рисунок 1

1. Шліфувальна платформа
2. Регулятор швидкості обертання шпинделя
3. Шліфувальна платформа
4. Клавiша пускової кнопки
5. Кнопка фіксації пускової клавiші для режиму тривалої роботи
6. Основна рукоятка
7. Відсік для збору пилу
8. Корпус двигуна

2.2 Опис конструкції та принцип дії

2.2.1 Виріб складається з наступних основних частин: пластикового корпусу з основною опорною рукояткою (3), в якому встановлений колекторний електродвигун, система пиловідведення, вимикач (4), шнур живлення з вилкою для підключення до електромережі –

згідно рис. 1. На валу двигуна встановлене лопатеве колесо витяжки пилу під час роботи виробу. Пил через патрубок потрапляє у контейнер (7) або в пилосос. Шліфувальна платформа (1) приєднується до валу двигуна з можливістю вільного обертання незалежно від роботи двигуна через перехідну ексцентрикову опору з підшипником.

Електрична частина виробу складається з колекторного однофазного електродвигуна змінного струму, вимикачів електроструму, з'єднувальних проводів і мережевого шнура. Захист від ураження електричним струмом користувача у виробі відповідає класу II за ДСТУ EN 61140:2015.

2.2.2 Робота виробу побудована на технології шліфування матеріалу за допомогою абразивних матеріалів, які рухаються з високою швидкістю, що дозволяє механізувати обробку та підвищити її ефективність. Використані в конструкції можливості потужного колекторного двигуна дозволяють значно зменшити габарити і вагу виробу, розширити сферу застосування за рахунок мобільності та можливості при виконанні складних завдань. Ексцентрикова опора забезпечує визначену неспіввісність осі обертання двигуна і осі шліфувальної платформи. Неспіввісність (ексцентриситет) в свою чергу призводить до інерційного обертання платформи навколо власної осі додатково до примусового обертання навколо осі двигуна. Величина ексцентриситету впливає на можливості виробу, менший додатковий хід платформи більше ефективний для фінішного шліфування і навпаки. Швидкість обертання шліфувальної платформи не є постійною і залежить від величини неспіввісності та зусиль подачі. При роботі шліфувальна платформа рухається по складній траєкторії, виконуючі одночасне обертання по колу навколо осі валу двигуна та осі самої платформи. За рахунок складної траєкторії руху та змінної швидкості обертання виріб дозволяє після обробки отримати поверхню максимально рівномірної шорсткості без яскраво виражених прямих рисок.

Увімкнення та вимкнення виробу здійснюється вимикачем (4). Шліфування виробом здійснюється за допомогою формованого аркушу з абразивом на паперовій або текстильній основі, закріпленого на шліфувальній платформі (1) з допомогою петельно-гачкового з'єднання по поверхні.

Виріб має функцію фіксації клавіші увімкнення у робочому стані для режиму тривалої обробки. Активація цієї функції здійснюється натисканням клавіші вимикача (4) з наступним натисканням кнопки (5) та відпусканням клавіші (4). Крутий момент від електродвигуна передається на шліфувальну платформу, яка здійснює швидкі обертальні і коливальні рухи з амплітудою 2 мм. Конструкція виробу містить електронний блок системи регулювання швидкості обертання шпинделя (2), що дозволяє встановлювати оптимальну швидкість обертання шліфувальної платформи, при виконанні робіт.

Можливості вмонтованої системи пилівідведення обмежені ємністю відсіку для збору пилу (7) та незначним рівнем розрідженості при всмоктуванні, тому пилівідвідний патрубок дозволяє підключення вхідного рукава побутового або промислового пилососа.

2.2.3 У зв'язку з постійним удосконаленням виріб може мати незначні відмінності від опису і рисунків, які не погіршують його експлуатаційних властивостей.

3 ПІДГОТОВКА ВИРОБУ ДО ВИКОРИСТАННЯ



УВАГА! Забороняється починати роботу виробом, не виконавши вимог з техніки безпеки, зазначених у розділі «Заходи безпеки» цієї Інструкції з експлуатації.

3.1 Після транспортування виробу в зимових умовах, перед увімкненням у теплого приміщенні його необхідно витримати в тарі при кімнатній температурі не менше 2-х годин до повного зникнення вологи (конденсату) на ньому.

3.2 Перед використанням виробу необхідно:

- зовнішнім оглядом переконатися у цілісності шнура електроживлення, вилки, деталей корпусу виробу, рукоятки, в справності опорного диску і відповідності його застосування;
- перевірити чіткість роботи вимикача шляхом його короткочасного (2-3 рази) увімкнення, відповідність параметрів мережі зазначеним на маркувальній таблиці виробу (~220 В, 50 Гц);
- перевірити працездатність виробу, зробивши кілька пробних запусків без навантаження, справність електрообладнання (відсутність диму і запаху, характерного для горілої ізоляції), іскріння щіток на колекторі (не повинно бути «кругового вогню»);

- оберіть шліфувальний аркуш діаметром 125 мм з потрібним розміром зерна абразиву. Встановіть абразивний аркуш на шліфувальну платформу так, щоб співпали отвори пиловідведення та центри поверхонь. Легко притисніть аркуш до платформи для остаточного з'єднання петлево-гачкового замка;
- під'єднайте обрану систему пиловідведення – автономний контейнер або пилосос.

3.3 При виявленні дефектів зверніться до сервісного центру.

3.4 Перед початком роботи перевірте плавність ходу підшипнику диску, кріплення всіх деталей виробу (особливо шліфувального диску) та правильність його застосування.

3.5 При роботі в приміщеннях з підвищеною концентрацією пилу або дрібної тирси, особливо при роботі з металами, для запобігання електричного пробоя необхідно використовувати мережеві пристрої струмового захисту.



УВАГА! При обробці металів, у критичних випадках, струмопровідний пил може накопичуватися всередині виробу. Це може привести до зниження опору ізоляції виробу, що збільшить небезпеку ураження електричним струмом. Щоб уникнути накопичення пилу всередині виробу, рекомендується щодня чистити вентиляційні отвори (дивіться пункт 5.2 «Порядок технічного обслуговування виробу»).

4 ВИКОРИСТАННЯ ВИРОБУ

4.1 При роботі з виробом необхідно:

- виконувати всі вимоги розділу «Заходи безпеки» цієї Інструкції з експлуатації;
- підключати та відключати виріб від електромережі штепсельною вилкою тільки при вимкненому електродвигуні;
- при роботі з виробом в умовах температури навколишнього середовища менше плюс 5 °C його необхідно прогріти увімкненням на холостому ході на 0,5-2 хвилини.

4.2 Під час шліфування обирайте робочий тиск на виріб, який не призводить до зупинки обертання диску навколо власної осі. Періодично перевіряйте стан підшипнику диску на наявність люфтів та плавність ходу.

4.3 Контролюйте роботу системи пиловідведення виробу та своєчасно очищуйте пилозбірник.

4.4 Своєчасно замінійте абразив на шліфувальній платформі. Для цього кладіть шліфувальний аркуш на платформу (1) абразивною стороною назовні, вирівнявши всі краї, поєднуючи отвори для відводу пилу по всій площині платформи. Шліфувальний аркуш повинен закривати всю площину платформи без зазорів.



УВАГА! Для попереднього шліфування використовуйте абразив з великим розміром зерна (40-60-80 одиниць). Для фінішного шліфування використовуйте абразив з розміром зерна 150-320 одиниць.

4.4 Під'єднайте шнур електроживлення до мережі та перед початком шліфування перевірте роботу виробу на холостому ході, міцно утримуючи виріб і натиснувши на клавішу вимикача (4).



УВАГА! Забороняється вмикати виріб, якщо шліфувальна платформа контактує з оброблюваною поверхнею або сторонніми предметами.

4.5 Оптимальна швидкість обертання для обраного виду робіт здійснюється за допомогою налаштування регулятора швидкості обертання шпинделя (2).

4.5 Дочекайтеся повного розгону шліфувальної платформи – і тільки тоді почніть обробку поверхні.

4.6 Міцно тримаючи виріб за рукоятку, обережно притискайте шліфувальну машину до оброблюваної поверхні так, щоб шліфувальний аркуш торкався її рівномірно всією площею.



УВАГА! Під час шліфування не тисніть занадто сильно на шліфувальну машину, оскільки це може стати причиною перевантаження електродвигуна, пошкодження оброблюваної поверхні, передчасного зносу абразиву, зниження ефективності шліфування (полірування).



УВАГА! Не закривайте вентиляційні отвори виробу під час роботи, так як це може призвести до перегріву електродвигуна і виходу його з ладу.

4.7 Не перевантажуйте виріб тривалою інтенсивною роботою. Слідкуйте за температурою корпусу редуктора та електродвигуна, яка не повинна перевищувати 70 °С. Якщо інструмент нагрівся, дайте йому можливість кілька хвилин попрацювати без навантаження. При роботі дотримуйтеся циклічності: 15-20 хвилин роботи – 15-20 хвилин перерви (або час перерви повинен бути не менше часу циклу роботи).



УВАГА! Для запобігання нещасного випадку під час установки або заміни абразиву, а також при перенесенні виробу на інше місце стежте за тим, щоб інструмент був вимкнений і вилка вийнята з розетки. Від'єднуйте виріб від електромережі під час перерв і після роботи.

4.8 Слідкуйте за тим, щоб вентиляційні отвори для охолодження виробу були завжди чистими і відкритими.

4.9 Уникайте надмірного забруднення шліфувального аркуша відходами матеріалу. Дотримуйтеся інструкцій виробників абразивних матеріалів.

4.10 Після закінчення роботи:

- від'єднайте виріб від електромережі;
- очистіть виріб та знаряддя від пилу і бруду. У разі сильного забруднення протріть виріб вологою тканиною, яка виключає потраплення вологи на інструмент у вигляді крапель. Після цього витріть виріб насухо. Забороняється використовувати для цих цілей агресивні до пластмаси, гуми та металів очисники (наприклад, ацетон, розчинники, кислоти тощо);
- тримайте виріб в сухому, провітрюваному приміщенні. При тривалому зберіганні металеві зовнішні вузли і деталі вкрийте шаром консерваційного мастила. Умови зберігання і транспортування повинні виключати можливість механічних пошкоджень та впливу атмосферних опадів.

5 ТЕХНІЧНЕ ОБСЛУГОВУВАННЯ ВИРОБУ

5.1 Загальні вказівки

Щоб уникнути пошкоджень, для забезпечення довговічності та надійного виконання функцій виробу, необхідно регулярно виконувати описані далі роботи з технічного обслуговування. Гарантійні претензії приймаються тільки при правильному і регулярному виконанні цих робіт. При недотриманні цих вимог підвищується небезпека травмування!

Користувач виробу може виконувати тільки роботи з догляду та технічного обслуговування, які вказані в цій Інструкції з експлуатації (пункти Розділу 5.2). Всі інші роботи повинні виконуватися тільки в спеціалізованих сервісних центрах ТМ "ZENIT profi".

5.2 Порядок технічного обслуговування виробу

5.2.1 Перевірка встановлених гвинтів.

Регулярно перевіряйте всі встановлені на виробі гвинти, слідкуйте за тим, щоб вони були затягнуті до упору. Ослаблений гвинт треба негайно затягнути. Невиконання цього правила загрожує серйозною небезпекою.

5.2.2 Технічне обслуговування двигуна.

Завжди слідкуйте за тим, щоб обмотки не були пошкоджені, не залиті мастилом чи водою, а вентиляційні отвори були очищені від пилу та бруду.

5.2.3 Щоб уникнути накопичення пилу всередині виробу, рекомендується щодня очищати

вентиляційні отвори. Для цього:

- вийміть вилку електрошнура з штепсельної розетки;
- продуйте вентиляційні прорізи сухим стислим повітрям;
- очистіть вентиляційні прорізи м'якою неметалевою щіткою або сухою тканиною.

Ні в якому разі не використовуйте для чищення металеві предмети, оскільки вони можуть пошкодити внутрішні деталі виробу.

5.2.4 Перед тривалою перервою в експлуатації та зберіганням, очистуйте виріб від пилу та бруду без застосування агресивних до пластмаси, гуми та металів очищувачів. При тривалому зберіганні металеві зовнішні вузли і деталі вкрийте шаром консерваційного мастила. Зберігайте виріб у сухому приміщенні.



УВАГА! Ніколи не бризкайте водою на виріб у процесі його очищення. Виріб слід чистити тільки сухою (або трохи вологою) тканиною! Не використовуйте їдкі очисники, які можуть пошкодити металеві, пластмасові та гумові частини виробу!

Для того щоб інструмент працював довго і надійно, ремонтні, сервісні та регулювальні роботи повинні проводитися тільки фахівцями в сервісних центрах ТМ "ZENIT profi".

5.3 Періодичне обслуговування

Періодичне обслуговування виконується в сервісних центрах ТМ "ZENIT profi" (перелік та контактні дані сервісних центрів зазначені в Додатку № 1 Інструкції з експлуатації) і включає в себе:

- перевірку стану корпусних деталей;
- перевірку опору ізоляції;
- перевірку стану колектору ротора;
- перевірку стану деталей (підшипників);
- перевірку стану вугільних щіток та їх заміну (за необхідністю).



УВАГА! Технічне обслуговування повинно проводитися регулярно протягом усього терміну служби виробу. Без проведення технічного обслуговування покупець втрачає право гарантії.

За рекомендованих умов експлуатації виріб буде надійно працювати весь гарантований строк служби. Дотримання правил користування дозволить Вам уникнути передчасного виходу з ладу окремих частин і всього виробу в цілому.

Якщо виріб внаслідок інтенсивної експлуатації потребує періодичного обслуговування, яке пов'язане із заміною мастила, щіток, очищенням колектору, то ці роботи виконуються за рахунок споживача.

Технічне обслуговування в сервісних центрах не входить в гарантійні зобов'язання виробника і продавця. Сервісні центри надають платні послуги з проведення періодичного технічного обслуговування.

Після закінчення строку служби можливе використання виробу за призначенням, якщо його стан відповідає вимогам безпеки і виріб не втратив своїх функціональних властивостей. Висновок видається уповноваженими сервісними центрами ТМ "ZENIT profi".

6 ПОТОЧНИЙ РЕМОНТ СКЛАДОВИХ ЧАСТИН ВИРОБУ

6.1 Усунення наслідків поломок і пошкоджень

Перелік можливих несправностей і методів їх усунення наведено в таблиці 1.

Таблиця 1

Несправність	Можлива причина	Дії
При ввімкненні виробу електродвигун не працює (напруга в електромережі нормальна)	1. Несправний вимикач або вилка 2. Обрив шнура електроживлення 3. Несправність вузла щіток або колектору електродвигуна.	Зверніться в сервісний центр
Утворення «кругового вогню» на	1. Замикання в обмотках.	Зверніться в

колекторі електродвигуна	2. Знос або «зависання» вугільних щіток	сервісний центр
При роботі з вентиляційних отворів з'являється дим або відчувається запах горілої ізоляції	Замикання в обмотках	Зверніться в сервісний центр

6.2 Ремонт виробу повинен виконуватися професійними робітниками в гарантійних сервісних центрах (перелік та контактні дані сервісних центрів зазначені у Додатку № 1 Інструкції з експлуатації).

7 СТРОК СЛУЖБИ, ЗБЕРІГАННЯ, ТРАНСПОРТУВАННЯ

7.1 Строк служби виробу становить 3 роки. Зазначений строк служби дійсний при дотриманні споживачем вимог цієї Інструкції з експлуатації (технічного паспорта). Дата виробництва вказана на табличці виробу.

7.2 Виріб, очищений від пилу та бруду, повинен зберігатися в пакуванні підприємства-виробника в сухих провітрюваних приміщеннях при температурі навколишнього середовища від мінус 5 °С до плюс 40 °С з відносною вологістю повітря не більше 80% і відсутністю прямого впливу атмосферних опадів. Заводське пакування рекомендується зберігати до закінчення гарантійного строку експлуатації виробу.

7.3 Транспортування виробу проводиться транспортними пакетами в захищеному від атмосферних опадів стані відповідно до правил перевезення вантажів, що діють на транспорті даного виду.

8 ГАРАНТІЇ ВИРОБНИКА (ПОСТАЧАЛЬНИКА)

8.1 Гарантійний строк (гарантійний термін) експлуатації виробу дивіться у Гарантійному талоні. Претензії від споживачів на території України приймає ТОВ «ТЕКМАН» за адресою: 02140, м. Київ, проспект Миколи Бажана, 30, контактний телефон: 0 800 330 432.

8.2 При передачі виробу під час покупки:

- повинен бути правильно оформлений Гарантійний талон (стояти печатка або штамп з реквізитами організації, яка реалізувала виріб, дата продажу, підпис продавця, найменування моделі виробу, серійний номер виробу);
- переконайтеся в тому, що серійний номер виробу відповідає номеру, вказаному в Гарантійному талоні;
- перевірте наявність plomb на виробі (якщо вони передбачені виробником);
- перевірте комплектність і працездатність виробу, а також зробіть огляд на предмет зовнішніх пошкоджень, тріщин, сколів.

Кожен виріб комплектується фірмовим гарантійним талоном ТМ "ZENIT profi".

При відсутності в гарантійному талоні дати продажу або підпису (печатки) продавця, гарантійний строк розраховується з дати виготовлення виробу.

8.3 У випадку виходу з ладу виробу протягом гарантійного строку експлуатації з вини заводу-виробника власник має право на безкоштовний ремонт.

Для гарантійного ремонту власнику необхідно звернутися в сервісний центр з виробом та повністю і правильно заповненим гарантійним талоном (заповнюється при покупці виробу).

Задоволення претензій споживачів на території України здійснюється відповідно до Закону України «Про захист прав споживачів».

При гарантійному ремонті строк гарантії інструмента подовжується на час його ремонту.

Гарантійне і післягарантійне обслуговування електроінструменту ТМ "ZENIT profi" на території України проводиться в сервісних центрах, перелік та контактні дані яких вказані у Додатку № 1 Інструкції з експлуатації.



УВАГА! Перелік сервісних центрів може бути змінений. Актуальну інформацію про контактні дані сервісних центрів на території України Ви можете дізнатись за телефоном **0 800 330 432** або на сайті **zenit-profi.com**.

8.4 Короткий перелік випадків (таблиця 1), за яких ремонт є або не є гарантійним, дивіться за посиланням **zenit-profi.com**.

8.5 Гарантія не поширюється:

- на частини і деталі, що швидко зношуються (вугільні щітки, гумові ущільнення, сальники тощо), а також на змінні знаряддя і комплектуючі (насадки, фільтри, ключі тощо);
- на вироби з повним природнім зносом (вироблення ресурсу, сильне внутрішнє і зовнішнє забруднення);
- на вироби з видаленням, стертим або зміненим серійним номером виробу;
- на вироби з несправностями, викликаними дією форс-мажорної ситуації (нещасний випадок, пожежа, повінь, удар блискавки тощо);
- на вироби, які експлуатувались з використанням аксесуарів та витратних матеріалів, не рекомендованих або не схвалених виробником (постачальником);
- на вироби, які розбиралися або ремонтувалися протягом гарантійного строку самостійно, або із залученням третіх осіб, не уповноважених виробником (постачальником) на проведення гарантійного ремонту.



УВАГА! Забороняється вносити в конструкцію виробу зміни і проводити доопрацювання, не передбачені заводом-виробником.

9 ТЕХНІЧНИЙ ПАСПОРТ

9.1 Орбітальна ексцентрикова шліфувальна машина **ЗШО-5512 А профі** призначена для сухого фінішного шліфування відкритих рівних та складних випуклих поверхонь дерев'яних, металевих, пластикових деталей, у тому числі з ґрунтовим або лакофарбовим покриттям та слідами корозії. Виріб розрахований на побутове використання.

9.2 Виріб повинен експлуатуватися в інтервалі робочих температур від мінус 5 °С до плюс 40 °С з відносною вологістю повітря не більш 80% і відсутністю прямого впливу атмосферних опадів і надмірної запиленості повітря.

Живлення виробу здійснюється від однофазної мережі змінного струму напругою 220 В ±10%, частотою 50 Гц.

Застосування у виробі колекторного електроприводу з подвійною ізоляцією забезпечує максимальну безпеку при роботі від мережі змінного струму напругою 220 В, застосування індивідуальних діелектричних засобів захисту та заземлюючих пристроїв не обов'язкове.

9.3 У зв'язку з постійною роботою над вдосконаленням моделі виробник залишає за собою право вносити в конструкцію незначні зміни, які не відображені в цій Інструкції з експлуатації (Технічному паспорті) і не впливають на ефективну і безпечну роботу інструменту. Використані у цій інструкції ілюстрації та параметри не можуть бути підставою для претензій.

Основні технічні характеристики орбітальної ексцентрикової шліфувальної машини **ЗШО-5512 А профі** наведені в таблиці 2.

Таблиця 2

Найменування параметра	Значення
Максимальна потужність, кВт	0,550
Тягова дія двигуна максимальна – обертаючий момент $M_{кр}$, Нм	1,8
Максимальний струм, А	2,5
Номінальна змінна напруга, В	220
Номінальна частота струму, Гц	50
Тип електродвигуна	Однофазний колекторний з подвійною ізоляцією

Клас виробу із захисту від ураження електрострумом	II
Швидкість обертання шпинделя, об/хв	5000-13000
Швидкість обертання шліфувальної платформи (частота коливань), хв-1	10000-26000
Розмір шліфувальної платформи, мм	125
Максимальний рівень шуму, що коливається та переривається, дБ	не більше 110
Максимальний рівень віброприскорення на рукояті	не більше 0,1 м/с ² (50 дБ)
Максимальний рівень віброшвидкості на рукояті	не більше 0,2 м/с (92 дБ)
Маса нетто/брутто, кг	2,2/2,4

Гарантійний строк (гарантійний термін) експлуатації виробу дивіться у Гарантійному талоні. Дата виготовлення вказана на табличці виробу.

Постачальник: ТОВ «ТЕКМАН», 02140, м. Київ, проспект Миколи Бажана, 30, контактний телефон: 0 800 330 432. Виробник та його адреса вказані в сертифікаті відповідності та (або) деклараціях відповідності технічним регламентам та пакуванні виробу. Строк служби виробу становить 3 роки з моменту придбання. Термін придатності 10 років. Гарантійний термін зберігання 10 років. Умови зберігання: зберігати в сухому місці, захищеному від впливу вологи і прямих сонячних променів, при температурі від мінус 5 °С до плюс 40 °С з відносною вологістю повітря не більше 80% і відсутністю прямої дії атмосферних опадів.

Правила та умови ефективного і безпечного використання виробу вказані в Інструкції з експлуатації. Виріб не містить шкідливих для здоров'я речовин. Претензії споживачів на території України приймає ТОВ «ТЕКМАН».

Ремонт і технічне обслуговування необхідно здійснювати в авторизованих сервісних центрах ТОВ «ТЕКМАН», зазначених у Додатку № 1 до Інструкції з експлуатації (довідкова інформація: 0 800 330 432).

Вироби ТМ "ZENIT profi" відповідають вимогам стандартів і технічних умов, вказаним у сертифікатах відповідності та (або) деклараціях відповідності технічним регламентам, зміст якої викладений у додатку 2 до інструкції з експлуатації.

Виріб, який відслужив свій строк, знаряддя та пакування слід здавати на екологічно чисту утилізацію (рециркуляцію) відходів.

10 КОМПЛЕКТНІСТЬ

Комплектність виробу вказана в таблиці 3.

Таблиця 3

Найменування	Кількість, од.
Ексцентрикова шліфувальна машина ЗШО-5512 А профі	1
Пластиковий контейнер для збору пилу (варіантна комплектація)	1
Шліфувальний аркуш (варіантна комплектація)	1
Інструкція з експлуатації (Технічний паспорт)	1
Гарантійний талон	1
Додаток №1 (Перелік сервісних центрів)	1
Пакувальна коробка	1

Виробник залишає за собою право на внесення змін у технічні характеристики та комплектацію виробу без попереднього повідомлення.

11 УТИЛІЗАЦІЯ

Не викидайте виріб, знаряддя та пакування разом із побутовим сміттям. Виріб, який відслужив свій строк, слід здавати на екологічно чисту утилізацію (рециркуляцію) відходів на підприємства, що відповідають умовам екологічної безпеки.



УВАГА! Ремонт, модифікація і перевірка електроінструментів ТМ "ZENIT profi" повинні проводитися тільки в авторизованих сервісних центрах ТМ "ZENIT profi". При використанні або техобслуговуванні інструменту завжди слідкуйте за виконанням усіх правил та норм безпеки.



Ексклюзивний представник ТМ "ZENIT profi" в Україні ТОВ «ТЕКМАН»:
02140, м. Київ, проспект Миколи Бажана, 30,
контактний телефон: 0 800 330 432.

zenit-profi.com