

ЗЕНИТ

электроинструмент

ЗТС-650

ТРИМЕР САДОВИЙ ЕЛЕКТРИЧНИЙ



UA



ЗМІСТ

Вступ	3
1. Заходи безпеки	3
2. Опис і робота виробу	7
3. Підготовка виробу до використання	9
4. Використання виробу	11
5. Технічне обслуговування виробу	13
6. Поточний ремонт складових частин виробу	14
7. Строк служби, зберігання, транспортування	15
8. Гарантії виробника (постачальника)	15
9. Технічний паспорт	16
10. Комплектність	17
11. Утилізація	18

Інструкція з експлуатації (копія оригіналу)

УВАГА!

Шановний покупець!

Вдячні Вам за придбання даної моделі електроінструменту торгової марки ЗЕНИТ ЕЛЕКТРОИНСТРУМЕНТ. Ця модель поєднує в собі сучасні конструктивні рішення для збільшення ресурсу роботи, продуктивності і надійності інструменту, а також для його безпечного використання. Ми впевнені, що продукція торгової марки ЗЕНИТ ЕЛЕКТРОИНСТРУМЕНТ буде Вашим помічником довгі роки.

При покупці тримера садового електричного **ЗТС-650** (далі- виріб) вимагайте перевірки його працездатності пробним пуском і перевірки відповідності комплектності (розділ «Комплектність» Інструкції з експлуатації).


Перед експлуатацією уважно вивчіть Інструкцію з експлуатації та дотримуйтесь заходів безпеки.

Переконайтеся, що гарантійний талон повністю і правильно заповнений.

В процесі експлуатації дотримуйтесь вимог Інструкції з експлуатації.

ВСТУП

Тример садовий електричний **ЗТС-650** це зручний та ефективний інструмент для обробки присадибних ділянок трави, які потребують точності і охайності в утримуванні. Ви без особливих зусиль зможете зрізати або підірвати траву на присадибних газонах, уздовж квіткових клумб, будинків, парканів, у важкодоступних місцях під кущами або позбутися пагонів бур'яну та дрібного чагарнику у побутових умовах.

Знак  в маркуванні означає наявність в конструкції виробу подвійної ізоляції (клас II). Це означає, що всі зовнішні металеві частини електрично ізольовані від струмопровідних частин за рахунок розміщення додаткових ізоляційних бар'єрів між електричними і механічними частинами, що робить необов'язковим заземлення інструменту.

Уважно вивчіть цю Інструкцію з експлуатації, в тому числі розділ «Заходи безпеки». Тільки таким чином Ви зможете навчитися правильно поводитися з інструментом і уникнете помилок та небезпечних ситуацій.



УВАГА! Порушення вимог техніки безпеки, можуть стати причиною ураження електричним струмом, пожежі та важких травм. Пам'ятайте, Ваша безпека, в першу чергу – Ваша відповідальність.

1 ЗАХОДИ БЕЗПЕКИ

1.1 Загальні вимоги безпеки



Попередження! Перед використанням виробу повинні бути вжиті всі необхідні запобіжні заходи для зменшення ризику займання, ураження електричним струмом та імовірності пошкодження деталей самого виробу. Ці запобіжні заходи викладені нижче. Перед використанням інструменту уважно прочитайте всі вказівки і збережіть їх.

1.1.1 Тример електричний (електрокоса) належить до класу ручних механізованих садових інструментів з вмонтованим електричним двигуном, живленням від мережі 1-фазного змінного струму 220 в, на які поширюються вимоги правил безпечної експлуатації інструментів та пристосувань, правил безпечної експлуатації електроустановок, правил пожежної безпеки (особливо при роботах в зонах з можливими випарами легкозаймистих паливно-мастильних матеріалів), правил утримання зелених насаджень у населених пунктах.

Перед експлуатацією необхідно уважно ознайомитися з цією Інструкцією з експлуатації і

дотримуватися її вимог для запобігання впливу виникаючих небезпечних факторів – дії рухомих ножів, шуму, вібрації, наявності пилу в повітрі робочої зони, електричного струму з небезпечною напругою, пожежонебезпечності, вилітаючих часток стебла, від дії метеорологічних природних факторів, біологічних від комах.

1.1.2 Використовувати виріб необхідно виключно за призначенням, згідно вимог цієї Інструкції, з дбайливим ставленням до виробу, своєчасно виконуючи заходи технічного обслуговування.

1.1.3 Під час роботи з виробом обов'язково необхідно використовувати засоби індивідуального захисту (ЗІЗ): засоби захисту від ураження електричним струмом – діелектричні килимки та рукавички в зонах з підвищеною вологістю; засоби захисту очей – окуляри або щиток; засоби захисту від шуму; засоби захисту органів дихання – респіраторні маски; робочий костюм в комплекті з взуттям та головним убором; засоби зниження впливу вібрації на користувача – товсті рукавички. Всі ЗІЗ повинні бути підібрані за розмірами, одяг припасований до тіла без вільних кінцівок.

1.1.4 Під час експлуатації виробу необхідно виконувати правила пожежної безпеки:

- виконувати вимоги улаштування тимчасових електромереж, запобігаючи випадків появи електричних іскор та підвищення температури на контактах, в проводах, в електроприладах;

- забороняється робота виробу в атмосфері випарів легкозаймистих ПММ, оскільки при роботі можливе утворення іскор від колекторного двигуна та кінцевих змінних робочих насадок;

- своєчасно прибирати скошену траву в мокрому вигляді, а копни влаштовувати в місцях відсторонених подалі від горючих споруд, при цьому не палити та не користуватись відкритим полум'ям.

1.1.5 Під час експлуатації виробу необхідно виконувати правила безпечної експлуатації механізованих інструментів з вмонтованим електродвигуном:

- щоразу до початку роботи виконувати технічний огляд і перевірку справності агрегатів та деталей виробу відповідно розділу «Підготовка до роботи» цієї Інструкції, експлуатувати несправний виріб забороняється;

- всі операції з підготовки виробу до роботи, технічного обслуговування та ремонту здійснювати з від'єднанням від електромережі шнуром живлення;

- допоміжні переходи по регулюванню параметрів обробки, заміні змінних інструментів здійснювати тільки з непрацюючим двигуном;

- до початку роботи оглянути та звільнити робочий майданчик, шляхи евакуації від будь яких перешкод;

- не починати роботу з виробом в стані втоми, під дією алкоголю, ліків та продуктів, які можуть погіршити увагу і швидкість реакції;

- під час користування виробом не торкатися мокрими руками до елементів електромережі: розетки, вилки, автомати захисту, тощо;

- перед пуском двигуна обирати стійке положення;

- під час роботи не дозволяти знаходження в небезпечній зоні сторонніх осіб, дітей, тварин;

- не піддавати виріб ударам, перевантаженням (довготривала та інтенсивна робота);

- не використовувати для роботи виріб з ознаками несправності, помітними зовнішніми пошкодженнями, особливо електричного шнура та штепсельної вилки;

- забезпечити достатній захист від факторів навколишнього природного середовища;

- слідкувати за тим, щоб роз'єми підключення електромережі, електроприладів та рукоятки керування завжди були сухими та чистими;

- підтримувати достатній рівень освітлення на робочому місці;

- ніколи не класти виріб на тимчасові опори та не переносити між робочими місцями з працюючим двигуном;

- не залишати без нагляду виріб, під'єднаний до електромережі;

- після закінчення робіт вимкнути двигун, від'єднати виріб від електромережі, підготувати до зберігання згідно з цією інструкцією та покласти в спеціально приготоване місце. Діти не повинні мати доступ до електроінструменту.

1.1.6 Користувач повинен усвідомлювати небезпеки електричного струму. Під час розряду, електричний струм створює на організм людини біологічну, електролітичну та термічну дію.

- Біологічна дія призводить до порушень клітин організму, що спричиняє судомні скорочення м'язів, порушення нервових функцій, роботи органів дихання і кровообігу. При цьому можуть

спостерігатися втрата свідомості, розлад мови.

- Електролітична дія призводить до електролізу плазми крові та інших рідин тіла, що може привести до порушення їх фізико-хімічного складу і біологічних властивостей.

- Термічна дія електричного струму супроводжується опіками окремих ділянок тіла і перегрівом окремих внутрішніх органів, викликаючи в них різні функціональні розлади і ушкодження.

- Вражаюча дія електричного струму на організм людини залежить від багатьох факторів.

- Користувач повинен володіти і вміти застосовувати методи оживлення (штучне дихання та непрямий масаж серця) постраждалих від ураження електричним струмом.

1.1.7 Користувач повинен забезпечувати електробезпеку використанням справних складових електромережі:

- ізоляції струмоведучих частин, в тому числі захист від доступу вологи;

- огороження струмоведучих частин доступних для дотику;

- пристроїв захисного блокування, відключення, диференційних реле та подібних;

- подовжувачів електромережі для роботи поза приміщеннями у вологозахисному виконанні.

1.1.8 При експлуатації виробу необхідно виконувати вимоги правил утримання зелених насаджень у населених пунктах:

- в населених пунктах користуватись виробом виключно в дозволених місцях;

- періодично проводити скошування газонів до встановленого рівня висоти травостою з урахуванням їх усередненої вікової межі 5 -10 років;

- максимальна висота травостою має бути на партерних газонах — 5 см, звичайних — 10 см, лучних — 15-20 см. Висота скошування травостою за один раз на партерних газонах 2-4 см, звичайних і лучних 3-5 см.



УВАГА! Щоб уникнути травм використовуйте тільки ті знаряддя або пристрої, які вказані в інструкціях по експлуатації або каталогах ТМ ЗЕНИТ ЕЛЕКТРОИНСТРУМЕНТ.

1.1.9 Ремонт виробу повинен здійснюватися винятково в уповноваженому сервісному центрі з використанням оригінальних запасних частин. В іншому випадку можливе нанесення шкоди здоров'ю користувача.

1.1.10 Гігієнічні вимоги.

Під час користування виробом необхідно пам'ятати, що в конструкції використовуються консерваційні і робочі мастильні та інші матеріали, які не можна вважати безпечними для здоров'я при потрапленні в організм. Це стосується і відходів(пил, стружка, дрібні часточки тощо) матеріалів, які оброблюються виробом. Кожен користувач повинен обов'язково виконувати заходи гігієни:

- використовувати рекомендовані в цій інструкції з експлуатації ЗІЗ;

- не припускати контактів виробу з харчовими продуктами;

- після виконання робіт з виробом обов'язково мити руки, по можливості приймати душ з миючими засобами а сам виріб є заводська місце чистити від бруду і звільняти від відходів.

1.1.11 Ремонт виробу повинен здійснюватися винятково в уповноваженому сервісному центрі з використанням тільки оригінальних запасних частин ТМ ЗЕНИТ ЕЛЕКТРОИНСТРУМЕНТ. В іншому випадку можливе нанесення шкоди здоров'ю користувача.

1.2 Спеціальні вимоги безпеки

1.2.1 Вимоги безпеки до початку роботи з виробом:

- до самостійної роботи з виробом можуть бути допущені лише особи, які засвоїли вимоги безпеки та правила експлуатації наведені в цій інструкції. Користувач виробу обов'язково повинен володіти способами швидкої зупинки двигуна в екстрених випадках, навичками користування всіма органами управління та вміти застосовувати вимоги безпеки, які забороняють почати роботу з виробом на підставі зовнішнього огляду;

- переконайтеся, що на виробі є заводська маркувальна табличка з основними технічними даними. Якщо маркувальна табличка відсутня, слід звернутися до постачальника. Не використовуйте для роботи виріб без маркувальної таблички;

- потужність і технічні можливості виробу повинні відповідати майбутньому завданню. Не

використовуйте у виробничих професійних цілях виріб, призначений для робіт в побуті;

- вдягнути робочий костюм в комплекті з товстими рукавичками, високим взуттям, підготувати протистишу, захисні окуляри;
- огляньте ділянку майбутніх робіт на відсутність сторонніх предметів (каміння, дріт, скло, сміття), які можуть бути відкинуті ріжучим блоком або пошкодити виріб;
- переконайтеся у відсутності сторонніх осіб в зоні робіт, наявності достатнього освітлення;
- для косовиці обирайте тільки жилку діаметром не більше 1,8 мм. Забороняється використовувати в якості ріжучого елемента дріт, трос в оболонці або оголений;
- не використовувати виріб у вибухонебезпечних зонах, в умовах впливу крапель і бризок, на відкритих майданчиках під час снігопаду та дощу;
- виріб має достатній рівень електробезпеки для роботи в нормальних умовах без підключення заземлення і все ж, під час робіт, уникайте контакту металевого змінного інструменту з заземленими елементами (арматури контурів заземлення, трубопроводів, побутових приладів, тощо) або робіт в середовищах з підвищеною вологістю. За необхідності робіт в подібних умовах обов'язково використовувати діелектричні рукавички, килимки разом з подовжувачами у вологозахисному виконанні. Забороняється втручатись в конструкцію виробу для самостійного підключення заземлення;



УВАГА! Щоб уникнути ураження електричним струмом, у зв'язку з нижнім розташуванням електродвигуна, забороняється використовувати виріб для скошування вологого травостою.

- електричний подовжувач шнура повинен бути у вологозахисному виконанні;
 - подовжувачі та шнур живлення повинні розмотуватися на повну їх довжину;
 - перед початком робіт необхідно перевіряти змінні кінцеві інструменти на наявність пошкоджень, цілісність та знос ріжучих поверхонь. Пошкоджений змінний інструмент необхідно замінити;
 - надійно закріплювати змінні кінцеві інструменти;
 - слідкуйте, щоб ручні ключі які використовуються при затягуванні і позиціонуванні змінних насадок не залишилися на виробі. Візьміть за правило до ввімкнення електроінструменту перевірити, чи всі ключі вийняті з нього.
- 1.2.2 Вимоги безпеки під час роботи з виробом:
- при роботі обов'язково користуватися засобами індивідуального захисту; витримувати обмеження для газонів – максимальна висота травостою має бути на партерних газонах – 5 см, звичайних – 10 см, лучних – 15-20 см. Висота скошування травостою на партерних газонах 2-4 см, звичайних і лучних 3-5 см. Високу траву газону необхідно стригти в кілька проходів;
 - забороняється передавати виріб дітям, а також особам, які не засвоїли цю інструкцію, випускати з рук або вкладати працюючий виріб на газон
 - для запобігання пошкоджень, ніколи не носити виріб за шнур електроживлення. Не обертати його навколо руки, або інших частин тіла. Не тягніть за шнур, щоб вийняти вилку з розетки. Оберегайте шнур від впливу високих температур, маслянистих матеріалів та предметів з гострими краями (шнур живлення рекомендується підвішувати);
 - під час робіт уникайте контакту металевого змінного інструменту з заземленими елементами (арматури контурів заземлення, трубопроводів, побутових приладів, тощо) або робіт в середовищах з підвищеною вологістю, оскільки конструкція виробу не передбачає підключення захисного заземлення. За наявності необхідності робіт в подібних умовах необхідно використовувати діелектричні рукавички разом з подовжувачами у вологозахисному виконанні;
 - не торкатися рухомих частин виробу під час запуску та роботи;
 - не залишати працюючий виріб без нагляду;
 - тривале користування виробом, особливо в наслідок вібрації може викликати порушення місцевого кровообігу (синдром «білих пальців»). Тривалість користування пристроєм залежить від багатьох факторів, тому загальноприйнята норма не може бути встановлена і обирається індивідуально. Тривалість часу роботи з пристроєм може бути збільшена завдяки захисту рук товстими або спеціальними противібраційними рукавичками та роботі з перервами.
- Тривалість часу роботи з пристроєм скорочується внаслідок:
- особистої схильності робітника до поганого кровообігу (ознаки: часто холодні або свербіння пальців);

- надмірних зусиль при утримуванні виробу (стискання заважає кровообігу);



УВАГА! При регулярному, тривалому користуванні виробом і при повторній появі симптомів впливу вібрації (наприклад, свербіння пальців) рекомендується звернутися до лікаря.

• ЗАБОРОНЯЄТЬСЯ використовувати виріб:

- ✓ в атмосфері горючих випарів або пилу;
- ✓ з несправними елементами керування;
- ✓ з витоком мастила;
- ✓ при появі стороннього шуму або стукоту у середині механізмів;
- ✓ з поломками або при появі тріщин на корпусі, рукоятках, захисному огороженні та інших деталях;
- ✓ без встановленого захисного кожуха;
- ✓ за відсутності або з неправильно встановленим ножом обмежувача довжини жилки на захисному кожуху (робота з ріжучою катушкою тримеру);
- ✓ без заплічного ремня або двоплічної системи ременів, якщо виріб ними комплектується або з неправильно налаштованим кріпленням ременю;
- ✓ при нестійкій роботі двигуна;
- ✓ без взуття або в відкритих сандалях, без одягу або в одязі, що не відповідає вимогам, без захисних окулярів, без протишумів та без головного убору;
- ✓ тривалий час з максимальною шириною оброблюваної смуги ріжучими головками;
- ✓ вести косовицю на крутих схилах з кутом нахилу вище 45°;
- ✓ з неоригінальними запасними частинами та знаряддям, що підвищує ризик пошкодження виробу та отримання травм. Оригінальні запасні частини можна придбати в сервісному центрі;
- при виникненні підвищеної вібрації НЕГАЙНО зупиніть двигун. Підвищений рівень вібрації веде до послаблення нарізних з'єднань та істотних пошкоджень виробу.
- при випадковому ударі ріжучим інструментом об сторонній предмет негайно зупиніть двигун і перевірте наявність пошкоджень. Наступний пуск двигуна проводить лише після усунення всіх пошкоджень.
- слідкуйте, щоб при запуску двигуна катушка з ріжучою жилкою завжди могли вільно обертатися, не створюючи при цьому небезпеки для оточуючих;
- стрижку газону ведіть кінцівкою ріжучої головки, не вводячи її в рослинність на максимальну ширину смуги;
- не використовуйте виріб для скидання сміття з доріжок працюючою жилкою;
- чергуйте роботу з невеликим відпочинком кожні 20 хвилин;
- забороняється експлуатувати виріб при виникненні під час роботи хоча б однієї з таких несправностей:
 - ✓ Пошкодження вилки або шнура електроживлення.
 - ✓ Несправний вимикач або його нечітка робота.
 - ✓ Іскріння щіток на колекторі двигуна, що супроводжується появою кругового вогню на його поверхні.
 - ✓ Швидкість обертання падає до ненормальної величини;
 - ✓ Корпус виробу перегрівається;
 - ✓ Поява диму або запаху горілої ізоляції;
 - ✓ Пошкодження або знос змінного робочого інструменту;
 - ✓ Поломка або поява тріщин на корпусних деталях, рукоятках.

2 ОПИС І РОБОТА ВИРОБУ

2.1 Склад виробу

Зовнішній вигляд тримера садового електричного **ЗТС-650** показаний на рисунку 1.

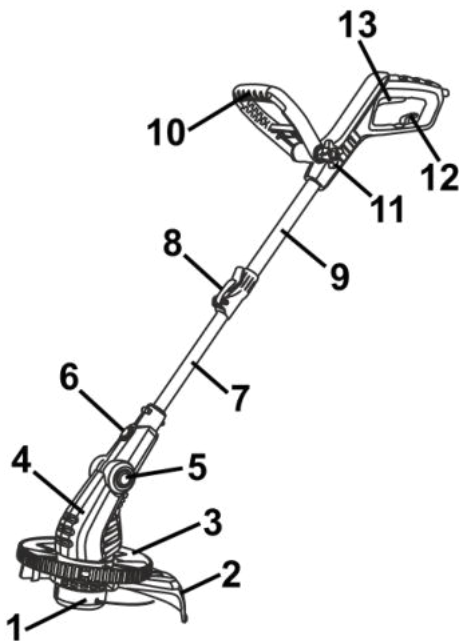


Рисунок 1

1. Ріжуча котушка з жилкою
2. Захисний кожух
3. Захисний (крайовий) ободок
4. Корпус двигуна
5. Кнопка фіксації вузла регулювання положення ріжучої котушки
6. Кнопка фіксації положень ріжучої котушки «скошування трави/окантовка чагарнику»
7. Нижня штанга
8. Кнопка швидкого регулювання довжини штанги
9. Верхня штанга
10. Допоміжна (передня) рукоятка
11. Гайка кронштейна передньої рукоятки
12. Фіксатор шнура подовжувача
13. Перемикач «Увімк/Вимк» (клавіша вимикача)

2.2 Опис конструкції і принцип дії

2.2.1 Виріб складається з електродвигуна (4), ріжучого елемента - котушки з жилкою (1) встановленого на шпindelю двигуна, двох штанг (7,9) з механізмами зміни нахилу ріжучої головки і фіксації по довжині штанги (8), перемикача (13), мережевого шнура, передньої рукоятки (10), яка фіксується у потрібному положенні.

Електрична частина виробу складається з колекторного однофазного електродвигуна змінного струму, вимикачів електричного струму, з'єднувальних проводів і мережевого шнура. Захист від ураження електричним струмом користувача у виробу відповідає класу II за ДСТУ EN 61140:2015.

2.2.2 Виріб створений для зрізання стебла трави завдяки обертовим рухам ріжучого елемента на високій швидкості. Компактний та потужний колекторний електродвигун дозволяє в механізованому режимі виконувати роботи з високою ефективністю. Можливості розкладної конструкції додають зручності в експлуатації.

Увімкнення електродвигуна виробу здійснюється натисканням на клавішу вимикача (13), а вимкнення відпусканням клавіші. Крутий момент від електродвигуна через шпindelю передається безпосередньо на ріжучий елемент (1).



УВАГА! Використовуйте виріб тільки з встановленим захисним кожухом.

Конструкція виробу дозволяє встановлювати передню рукоятку в оптимальне для роботи положення. Ослаблення і фіксація позиції здійснюється обертанням гайки (11).

Площина ріжучої котушки для операції «скошування трави» щодо штанги має можливість регулювання і фіксації в обраному положенні (передбачено 11 позицій). Зміна положення ріжучої головки (корпуса двигуна з ріжучою котушкою) здійснюється натисканням кнопки (5) та нахилом ріжучої головки у потрібну позицію. Фіксація положення здійснюється відпусканням кнопки (5).

Площина ріжучої котушки для операції «окантовка чагарнику» має можливість повороту на 90° (по осі штанги) і фіксації в обраному положенні. Зміна положення і фіксація ріжучої головки здійснюється натисканням кнопки (6), поворотом корпусу двигуна (4) на кут 90° (до чутного клацання) і відпусканням кнопки (6).

Довжина штанги може регулюватися і фіксуватися послабленням/натисканням клавші (9).

Захисний обод (3) служить для захисту ріжучої котушки (1) і корпусу двигуна (4) від бокових ударів об бордюри, дерева і подібні перешкоди, а також зменшує знос жилки і спрощує роботу поблизу огорож, бордюрів, стовбурів дерев тощо.

Захисний кожух (2) служить для обмеження довжини жилки (зайва довжина обрізається встановленим на кожусі ножом), а також для захисту оператора від викиду з під ріжучого елемента скошеної трави і випадкових предметів.

2.2.3 У зв'язку з постійним вдосконаленням, виріб може мати незначні відмінності від опису і рисунків, які не погіршують його експлуатаційні властивості.

3 ПІДГОТОВКА ВИРОБУ ДО ВИКОРИСТАННЯ



УВАГА! Забороняється починати роботу виробом, не виконавши вимог з техніки безпеки, вказаних у розділі «Заходи безпеки» цієї Інструкції з експлуатації.

3.1 Встановлення захисного обладнання

3.1.1 Складіть половинки захисного ободка (3) на призначеному пазу корпусу двигуна і скрутіть їх двома гвинтами (ST3×12 мм) з комплекту поставки. Після встановлення захисний ободок має вільно обертатися в пазу корпусу двигуна (рисунок 2).



Рисунок 2



Рисунок 3



УВАГА! Гострий ніж! Щоб уникнути травм, не торкайтеся ножа-сікача довжини жилки, який розташований на захисному кожусі.

3.1.2 Вставте захисний кожух (2) у поглиблення під пазом для захисного ободка і поєднайте отвори в захисному кожуху з отвором в корпусі двигуна. Після цього зафіксуйте захисний кожух гвинтом (ST4,2×15 мм) з комплекту поставки (рисунок 3).



УВАГА! Не використовуйте виріб, якщо захисний кожух неправильно встановлений. Захисний ободок повинен вільно обертатися без зіткнень із захисним кожухом, якщо обидві деталі встановлені правильно.

3.2 Встановлення допоміжної рукоятки:

- поверніть виріб кронштейном допоміжної рукоятки вгору (рисунок 4);
- встановіть рукоятку (10) на кронштейні, вставте у співпадаючі отвори болт і зафіксуйте положення гайкою (11) (рисунок 5).

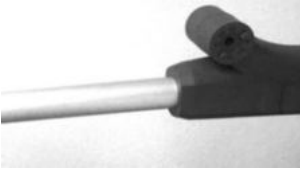


Рисунок 4



Рисунок 5



Рисунок 6

3.3 Регулювання довжини телескопічної штанги

Довжина телескопічної штанги може бути відрегульована відповідно до зросту оператора для комфортної роботи з виробом (рисунок 6):

- відпустіть (підніміть) клавішу швидкого блокування довжини штанги (8);
- встановіть необхідну довжину штанги відповідно до зросту оператора для комфортної роботи;
- притисніть клавішу (8) до кронштейну вузла регулювання довжини штанги.

3.4 Заміна жилки ріжучої катушки:

До початку заміни жилки, обов'язково від'єднайте шнур електроживлення від розетки.

- використовуйте жилку діаметром 1,4-1,8 мм;
- витягніть шпулю з корпусу ріжучої катушки;
- відрізок жилки довжиною не більше 4 метрів складіть навпіл;
- утворену петлю вставте в паз розподільчого буртика;
- намотайте жилку на шпулю у напрямку, показаному стрілкою (рисунок 7), слідкуючі за тим, щоб кожен відрізок жилки потрапив у своє відділення;

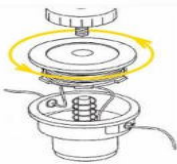


Рисунок 7

- залишки жилки завдовжки близько 15 см заведіть в отвори нижньої частини катушки. На новій шпулі, кінці жилки фіксуються в пазах виступів. Випустіть жилку з виступів, відмотавши приблизно 15 см жилки, після чого знову закріпіть жилку в виступах;
- вільні кінці жилки виведіть в отвори корпусу катушки;
- шпулю вставте в корпус ріжучої катушки з таким розрахунком, щоб пази з жилкою виявилися навпроти отворів у корпусі ріжучої катушки.
- щільно втисніть шпулю в корпус. При цьому жилка повинна вийти з пазів.

3.5 Підготовка ріжучої катушки до роботи

Перед початком робіт необхідно відрегулювати довжину жилки:

- натисніть на торцевий майданчик ріжучої катушки і потягніть обидва кінці жилки, що стирчать з боків ріжучої катушки, на довжину 2-3 см за краї захисного кожуха (рисунок 8);
- обережно зніміть захисну плівку (або захисний ковпачок) з ножа-обмежувача довжини жилки, якщо це не було зроблено раніше;
- підключіть тример до електромережі та натисніть клавішу живлення (13);
- дочекайтеся набору максимальної швидкості обертання двигуна;
- зайва довжина жилки буде зрізана ножом-обмежувачем довжини жилки (почуєте характерне клацання).



Рисунок 8



Рисунок 9



Рисунок 10

3.6 Регулювання положення ріжучої головки для режиму «скошування трави»

Конструкція виробу передбачає встановлення ріжучої головки в одне з 11-ти положень для режиму «скошування трави». Дане регулювання дозволяє комфортно працювати на ділянці з чагарниками, встановленими садовими меблями, під гілками дерев.

Для зміни положення ріжучої головки натисніть на кнопку (5), встановіть головку в необхідне положення і відпустіть кнопку (рисунки 8, 9). Переконайтеся, що обране положення зафіксоване.

3.7 Встановлення положення ріжучої головки для режиму «окантовка чагарнику»

Виріб може бути використаний для окантовки (підрізання) бокових молодих тонких гілок і листя чагарників (рисунки 9, 10):

- Натисніть на кнопку фіксації положення ріжучої котушки «скошування трави/окантовка чагарнику» (6) і поверніть ріжучу головку (корпус двигуна) на 90° (по осі штанги).
- Відпустіть кнопку (6) і переконайтеся, що ріжуча головка зафіксована (чутне клацання фіксації).

3.8 Фіксатор шнура подовжувача



УВАГА! Перед початком використання виробу завжди перевіряйте надійність під'єднання вилки виробу до розетки подовжувача, щоб уникнути їх від'єднання при роботі.

- 1) Зробіть петлю на електрошнурі подовжувача і проведіть її в отвір основної рукоятки під вимикачем (13);
- 2) Заведіть петлю за гачок фіксатора шнура подовжувача (12) і натягніть шнур подовжувача;
- 3) Щільно вставте вилку виробу в розетку подовжувача;
- 4) Перевірте надійність фіксації, потягнувши за шнур подовжувача.

4 ВИКОРИСТАННЯ ВИРОБУ

4.1 Робота з виробом

4.1.1 Вставте вилку шнура виробу в гніздо подовжувача у вологозахисному виконанні

4.1.2 Займіть зручне і стійке положення. Утримуйте виріб, взявшись правою рукою за основну рукоятку, а лівою рукою - за передню рукоятку. Працюючи з виробом, міцно тримайте його обома руками.

4.1.3 Для ввімкнення виробу натисніть на клавішу вимикача (13).

4.1.4 Зрізайте траву, рухаючи виріб справа наліво, при цьому ріжуча жилка повинна рухатися паралельно землі (в режимі «скошування трави»).

4.1.5 Для вимкнення електродвигуна відпустіть куркову клавішу вимикача (13).



УВАГА! Під час роботи з ріжучою котушкою забороняється використовувати виріб без встановленого захисного кожуха або за відсутності, чи невірно встановленому ножу-сікачу жилки захисного кожуха.

4.1.6 Щоб уникнути перегріву двигуна виробу через намотування трави на ріжучий блок рекомендується регулярно видаляти скошену траву із зони скошування. Особливо часто трава намотується навколо приводного валу і перешкоджає його нормальній роботі.

4.1.7 Для визначення оптимальної висоти скосу, рекомендується виконувати пробний прохід. Для створення рівного газону слід витримувати однакову висоту від землі до жилки ріжучої котушки.

4.1.8 При обробці ділянок, прилеглих до парканів, огорож, кам'яних стін і фундаментів виріб необхідно вести повільно, намагаючись зрізати траву ближче до перешкоди, не торкаючись її при цьому. В іншому випадку може статися обрив жилки.

4.1.9 При обробці ділянок навколо дерев виріб слід вести повільно і обережно, так щоб жилка не торкалася стовбурів. Кожне дерево необхідно обходити по колу зліва направо. Траву зрізують кінчиком жилки, злегка нахиливши виріб вперед.

4.1.10 Особливої обережності необхідно дотримуватись при зрізанні трави під корінь. Під час цієї операції всі сторонні особи, а також тварини, повинні перебувати на відстані не менше 15 метрів.

4.1.11 Під час скошування трави до коренів варто нахилити тример вліво на кут близько 30°. При цьому слід попередньо відрегулювати положення передньої рукоятки.



УВАГА! Скошування під корінь неприпустимо виконувати у разі, якщо існує небезпека потраплення подрібненої трави, часток ґрунту та інших зайвих предметів у оператора, сторонніх осіб або тварин.

4.1.12 Слідкуйте за тим, щоб вентиляційні отвори для охолодження виробу були завжди чистими і відкритими.

4.5 Рекомендації з використання:

- огляньте ділянку, що підлягає скошуванню і звільніть її від каменів, битого скла або дроту, які можуть відскочити від працюючого виробу або заплутатися в ріжучій жилці (ріжучому ножі);
- завжди починайте стрижку з ділянки, розташованої ближче до джерела електроживлення, і поступово переходите на ділянки, розташовані на більш значній відстані від джерела електроживлення, уникаючи при цьому контакту з шнуром живлення;
- постійно утримуйте ріжучу насадку паралельно землі;
- під час стрижки трави повертайте виріб півколовими рухами з боку в бік під кутом приблизно 30° і повільно просувайтеся вперед. Під час роботи з ріжучою котушкою, легка стрижка в кілька етапів доцільніша, оскільки зрізання довгої трави в один прийом може призвести до намотування трави на котушку і її блокування;
- різання трави відбувається краєм жилки. Не слід з зусиллям вводити ріжучу котушку виробу вглиб ділянки нескованої трави;
- механізм подовження злегка витягує жилку при кожному легкому ударі котушки об землю. Періодичне постукування ріжучою котушкою об землю під час стрижки трави необхідне для підтримки необхідної довжини жилки. Якщо жилка витягується занадто далеко, зайва частина відрізається за допомогою ножа-сікача, встановленого в захисному кожуху;
- край ріжучої жилки зношується по мірі використання – це призводить до звуження смуги скошування. Якщо не висувати жилку час від часу, вона зноситься до самого корпусу котушки. При зупинці виробу, жилка послабне і може втягнутися всередину ріжучої котушки. У цьому випадку необхідно від'єднати виріб від джерела електроживлення, заново вивести кінці жилки через призначені для цього отвори;
- під час роботи слід уникати зіткнення жилки (ножа) із сторонніми предметами, такими як огорожі або ділянки бетону, бо це призводить до передчасного зносу жилки, а під час роботи з ріжучим ножом - до пошкодження ножа і вузлів виробу;
- забороняється волочити ріжучу котушку (ніж) виробу по землі.
- під час роботи та після закінчення її, перевіряйте і очищуйте рухомі механізми (ріжучу котушку) від намотаної трави. Експлуатація неочищеного виробу може призвести до його пошкодження, в цьому випадку ремонт виробу не є гарантійним.



УВАГА! Суворо заборонено застосовувати виріб для «підмітання»(мається на увазі видалення непотреб з доріжок, тротуарів тощо). Виріб є потужним інструментом, який здатний відкидати дрібне каміння та інші невеликі об'єкти на відстань до 10 метрів, що може стати причиною травм або матеріальної шкоди, наприклад, для машин, будівель, вікон. Після завершення стрижки в робочому положенні

виробу до газону відпустити вимикач і дочекайтеся повної зупинки двигуна. Після цього можна покласти виріб на землю і від'єднати від джерела електроживлення.

4.6 Після закінчення роботи:

- вимкніть виріб та від'єднайте його від електромережі, не забувайте також від'єднати подовжувач від електромережі і зібрати його шнур в бухту;
- очистіть виріб і додаткові речі від пилу і бруду. У разі сильного забруднення протріть виріб вологою тканиною, яка виключає попадання вологи на інструмент у вигляді крапель. Після цього витріть виріб насухо. Забороняється використовувати для цих цілей агресивні до пластмаси, гуми і металів очисники (наприклад, ацетон, розчинники, кислоти тощо).

5 ТЕХНІЧНЕ ОБСЛУГОВУВАННЯ ВИРОБУ

5.1 Загальні вказівки

Щоб уникнути пошкоджень, для забезпечення довговічності і надійного виконання функцій виробу, необхідно регулярно виконувати вказані далі роботи з технічного обслуговування. Гарантійні претензії приймаються лише при правильному і регулярно виконанні цих робіт. При недотриманні цих вимог підвищується небезпека травмування!

Користувач виробу може виконувати тільки ті роботи з догляду та технічного обслуговування, які вказані в цій Інструкції з експлуатації (розділ 5.2). Всі інші роботи повинні виконуватися тільки в сервісних центрах ТМ ЗЕНИТ ЕЛЕКТРОИНСТРУМЕНТ.

5.2 Порядок технічного обслуговування виробу

5.2.1 Перевірка встановлених гвинтів.

Регулярно перевіряйте всі встановлені на виробі гвинти, слідкуйте за тим, щоб вони були затягнуті до упору. негайно затягніть гвинт, що виявиться ослабленим. Невиконання цього правила небезпечними наслідками.

5.2.2 Технічне обслуговування двигуна.

Проявляйте належну увагу стану обмоток двигуна, щоб вони не були пошкоджені або залиті мастилом чи водою, а вентиляційні отвори були очищені від пилу і бруду.

5.2.3 Щоб уникнути накопичення пилу всередині виробу рекомендується чистити вентиляційні отвори після кожного його використання.

Для цього:

- витагніть вилку електричного шнура з розетки;
- продміть вентиляційні прорізи сухим стислим повітрям;
- виконайте очищення вентиляційних прорізів м'якою неметалевою щіткою або сухою протиральною тканиною. У жодному разі не використовуйте для чищення металеві предмети, щоб не пошкодити внутрішні деталі виробу.

5.2.4 Перед тривалою перервою в експлуатації та зберіганням очищайте виріб від пилу і бруду без застосування агресивних до пластмаси, гуми і металів очисників. При тривалому зберіганні металеві зовнішні вузли та деталі вкрийте шаром консерваційного мастила. Зберігайте виріб у сухому приміщенні.



УВАГА! Не залишайте виріб на землі, або на сонці щоб уникнути деформацій захисного кожуха. Забороняється зберігати виріб в пластиковому пакеті щоб уникнути появи конденсату води. По закінченні роботи завжди очищуйте виріб і перевіряйте його на наявність пошкоджень. Зберігайте виріб, підвісивши його за рукоятку.



УВАГА! Ніколи не бризкайте водою на виріб при його очищенні. Виріб слід очищати тільки сухою (або трохи вологою) тканиною! Не використовуйте їдкі очисники, які можуть зашкодити металеві, пластмасові та гумові частини виробу! Для того щоб інструмент працював довго і надійно ремонтні, сервісні та регульовальні роботи повинні проводитися тільки фахівцями в сервісних центрах ТМ ЗЕНИТ ЕЛЕКТРОИНСТРУМЕНТ.

5.3 Періодичне обслуговування

Періодичне обслуговування проводиться в сервісних центрах ТМ ЗЕНИТ

ЕЛЕКТРОИНСТРУМЕНТ (перелік і контактні дані сервісних центрів зазначено в додатку № 1 Інструкції з експлуатації) і включає:

- перевірку стану корпусних деталей;
- перевірку опору ізоляції;
- перевірку стану колектору ротора;
- перевірку стану деталей захисного кожуха та їх заміну (при необхідності).



УВАГА! Технічне обслуговування повинно проводитися регулярно протягом усього строку служби виробу. Без проведення технічного обслуговування споживач втрачає право гарантії.

При рекомендованих умовах експлуатації виріб буде надійно працювати весь гарантований строк служби. Дотримання рекомендованих правил експлуатації дозволить Вам уникнути передчасного виходу з ладу окремих частин виробу і всього виробу в цілому.

Якщо виріб внаслідок інтенсивної експлуатації вимагає періодичного обслуговування, пов'язаного із заміною мастила, щіток, очищення колектору, то ці роботи виконуються за рахунок споживача.

Технічне обслуговування в сервісних центрах не входить в гарантійні зобов'язання виробника і продавця. Сервісні центри надають платні послуги з проведення періодичного технічного обслуговування.

Після закінчення строку служби можливе використання виробу за призначенням, якщо його стан відповідає вимогам безпеки і виріб не втратив свої функціональні властивості.

Висновок видається уповноваженими сервісними центрами ТМ ЗЕНИТ ЕЛЕКТРОИНСТРУМЕНТ.

6 ПОТОЧНИЙ РЕМОНТ СКЛАДОВИХ ЧАСТИН ВИРОБУ

6.1 Усунення наслідків відмов і пошкоджень

Перелік можливих несправностей і методів їх усунення наведено в таблиці 1.

Таблиця 1

Несправність	Імовірна причина несправності	Дії по усуненню
При ввімкненні виробу електродвигун не працює	Немає напруги в мережі	Перевірте напругу в електромережі
	Несправний вимикач	Зверніться в сервісний центр для ремонту або заміни
	Обрив шнура електроживлення або монтажних дротів	Зверніться в сервісний центр для ремонту або заміни
	Обрив в обмотках двигуна	Зверніться в сервісний центр для ремонту
	Повний знос щіток	Зверніться в сервісний центр для заміни
Круговий вогонь на колекторі ротора	Несправність в обмотках ротора	Зверніться в сервісний центр для ремонту
	Знос або «зависання» щіток	Зверніться в сервісний центр для заміни
Електродвигун не розвиває повних обертів (не працює на повну потужність)	Низька напруга електромережі	Перевірте напругу в електромережі
	Знос щіток	Зверніться в сервісний центр для заміни
	Замикання, обрив в обмотках	Зверніться в сервісний центр для ремонту або заміни
	Несправний вимикач	Зверніться в сервісний центр для ремонту або заміни
	Трава намоталася на котушку	Проведіть очищення котушки з жилкою

Електродвигун зупинився при роботі	Повний знос щіток	Зверніться в сервісний центр для заміни
	Трава намоталася на котушку	Очистіть котушку з жилкою
Електродвигун перегрівається	Інтенсивний режим роботи, робота з максимальним навантаженням, трава намоталася на котушку	Змініть режим роботи, знизьте навантаження, проведіть очищення котушки з жилкою
	Висока температура навколишнього середовища, слабка вентиляція, засмічені вентиляційні отвори	Вживайте заходів до зниження температури, поліпшення вентиляції, зробіть очищення вентиляційних отворів
	«Згорів» двигун або обрив в обмотках двигуна	Зверніться в сервісний центр для ремонту
Котушка з ріжучою жилкою не подає жилку	Трава намоталася на вал котушки з жилкою	Зупинить двигун, проведіть очищення котушки з жилкою
	Закінчилася жилка	Заправте нову жилку
	Заплуталася жилка на шпулі	Розплутайте жилку або замініть шпулю
	Котушка з ріжучою жилкою забруднилася	Очистіть шпулю і корпус котушки
	Жилка злипла від нагріву при роботі	Вийміть шпулю, відмотайте злиплу частину жилки і перемотайте жилку
	Жилка перекручена у процесі намотування	Вийміть шпулю, перемотайте жилку
	З котушки виходить недостатньо жилки	Натисніть на натискну головку котушки і витягніть 10 см жилки з котушки

6.2 Ремонт виробу повинен проводитися спеціалізованим підрозділом в гарантійних сервісних центрах (перелік та контактні дані сервісних центрів зазначені у додатку № 1 Інструкції з експлуатації).

7 СТРОК СЛУЖБИ, ЗБЕРІГАННЯ, ТРАНСПОРТУВАННЯ

7.1 Строк служби виробу становить 3 роки.

Вказаний строк служби дійсний при дотриманні споживачем вимог цієї Інструкції з експлуатації. Дата виробництва вказана на табличці виробу.

7.2 Виріб, очищений від пилу і бруду, повинен зберігатися в пакуванні підприємства-виробника в сухих провітрюваних приміщеннях при температурі навколишнього середовища від мінус 5 °С до плюс 40 °С з відносною вологістю повітря не більш 80% і відсутністю прямого впливу атмосферних опадів. Пакування рекомендується зберігати до закінчення гарантійного строку експлуатації виробу.

7.3 Транспортування виробу проводиться транспортними пакетами в захищеному від атмосферних опадів стані, відповідно до правил перевезення вантажів, що діють на транспорті даного виду.

8 ГАРАНТІЇ ВИРОБНИКА (ПОСТАЧАЛЬНИКА)

8.1 Гарантійний строк (гарантійний термін) експлуатації виробу дивіться у Гарантійному талоні. Претензії від споживачів на території України приймає ТОВ «ТЕКМАН» за адресою: 02140, м. Київ, проспект Миколи Бажана, 30, контактний телефон: (044) 369-32-00, (044) 369-33-03.

8.2 При передачі виробу під час покупки:

- повинен бути правильно оформлений Гарантійний талон (стояти печатка або штамп з реквізитами організації, яка реалізувала виріб, дата продажу, підпис продавця, найменування моделі виробу, серійний номер виробу);

- переконатися в тому, що серійний номер виробу відповідає номеру, вказаному в Гарантійному талоні;

- перевірити наявність plomb на виробі (якщо вони передбачені виробником);
- перевірити комплектність і працездатність виробу, а також зробити огляд на предмет зовнішніх пошкоджень, тріщин, сколів.

Кожен виріб комплектується фірмовим гарантійним талоном ТМ ЗЕНИТ ЕЛЕКТРОИНСТРУМЕНТ.

При відсутності в гарантійному талоні дати продажу або підпису (печатки) продавця, гарантійний строк обчислюється з дати виготовлення виробу.

8.3 У випадку виходу з ладу виробу протягом гарантійного строку експлуатації з вини заводу-виробника власник має право на безкоштовний ремонт.

Для гарантійного ремонту власнику необхідно звернутися в гарантійний сервісний центр з виробом і повністю і правильно заповненим гарантійним талоном (заповнюється під час покупки виробу).

Задоволення претензій споживачів на території України здійснюється відповідно до Закону України «Про захист прав споживачів».

При гарантійному ремонті строк гарантії інструмента продовжується на час його ремонту.

Гарантійне і післягарантійне обслуговування електроінструменту ТМ ЗЕНИТ ЕЛЕКТРОИНСТРУМЕНТ на території України проводиться в сервісних центрах, перелік та контактні дані яких вказані у Додатку № 1 Інструкції з експлуатації.



УВАГА! Перелік сервісних центрів може бути змінений. Актуальну інформацію про контактні дані сервісних центрів на території України Ви можете дізнатись за телефонами (044) 369-32-00, (044) 369-33-03 або на сайті zenit-profi.com

8.4 Гарантія не поширюється:

- на частини і деталі, які швидко зношуються (вугільні щітки, гумові ущільнення, сальники тощо), а також на змінні знаряддя і комплектуючі (насадки, фільтри, ключі тощо);

- на виробі з повним природнім зносом (вироблення ресурсу, сильне внутрішнє і зовнішнє забруднення);

- на виробі з видаленням, стертим або зміненим серійним номером виробу;

- на виробі з несправностями, викликаними дією форс-мажорної ситуації (нещасний випадок, пожежа, повінь, удар блискавки тощо);

- на виробі, які експлуатувались з використанням аксесуарів та витратних матеріалів, не рекомендованих або не схвалених виробником (постачальником);

- на виробі, які розбиралися або ремонтувалися протягом гарантійного строку самостійно, або із залученням третіх осіб, не уповноважених виробником (постачальником) на проведення гарантійного ремонту.



УВАГА! Забороняється вносити в конструкцію виробу зміни і проводити доробки, не передбачені заводом-виробником.

9 ТЕХНІЧНИЙ ПАСПОРТ

9.1 Триммер садовий електричний з нижнім розташуванням двигуна **ЗТС-650** призначений для роботи на присадибних ділянках, в садах і парках, для підстригання країв газону, скошування невисокої молодшої трави у важкодоступних місцях (під кущами, тощо), а також для окантовки (підрізання) бокових молодих тонких гілок і листя чагарників в обраних режимах у побутових умовах. Використання виробу для будь-яких інших цілей є порушенням Інструкції з експлуатації.

9.2 Виріб повинен експлуатуватися в інтервалі робочих температур від плюс 5 °С до плюс 40 °С з відносною вологістю повітря не більше 80% і відсутністю прямої дії атмосферних опадів та надмірної запиленості повітря.

Електроживлення виробу здійснюється від однофазної мережі змінного струму напругою 220 В, частотою 50 Гц; допустимі відхилення напруги електроживлення $\pm 10\%$.

Застосування у виробі колекторного електроприводу з подвійною ізоляцією забезпечує

максимальну електробезпеку під час роботи від мережі змінного струму напругою 220 В без застосування індивідуальних діелектричних засобів захисту і заземлюючих пристроїв.

9.3 У зв'язку з постійною роботою над удосконаленням моделі, виробник залишає за собою право вносити в конструкцію незначні зміни, які не відображені в цій Інструкції з експлуатації і не впливають на ефективну та безпечну роботу виробу

Основні технічні характеристики тримера садового електричного **ЗТС-650** наведені в таблиці 2.

Таблиця 2

Найменування параметра	Значення
Максимальна потужність, Вт	650
Максимальний струм, А	3,0
Номинальна напруга, В~	220 ±10%
Номинальна частота струму, Гц	50
Електродвигун	Однофазний колекторний з подвійною ізоляцією
Клас виробу з захисту від ураження електрострумом	II
Максимальна кількість обертів шпинделя, об/хв	9300
Максимальна ширина скошування, мм	300
Вага нетто/брутто, кг	2,5/3,1

Гарантійний строк (гарантійний термін) експлуатації виробу дивіться у гарантійному талоні. Дата виготовлення вказана на табличці виробу.

Постачальник: ТОВ «ТЕКМАН», 02140, м. Київ, проспект Миколи Бажана, 30, контактний телефон: (044) 369-32-00, (044) 369-33-03. Виробник та його адреса вказані в сертифікаті відповідності та (або) деклараціях відповідності технічним регламентам виробу. Строк служби виробу становить 3 роки з моменту купівлі. Термін придатності 10 років. Гарантійний термін зберігання 10 років. Умови зберігання: зберігати в сухому місці, захищеному від впливу вологи і прямих сонячних променів, при температурі від мінус 5 °С до плюс 40 °С з відносною вологістю повітря не більше 80% і відсутністю прямої дії атмосферних опадів.

Правила та умови ефективного і безпечного використання виробу вказані в Інструкції з експлуатації. Виріб не містить шкідливих для здоров'я речовин. Претензії споживачів на території України приймає ТОВ «ТЕКМАН».

Ремонт і технічне обслуговування необхідно здійснювати в авторизованих сервісних центрах ТОВ «ТЕКМАН», зазначених у Додатку № 1 до Інструкції з експлуатації (довідкова інформація: (044) 369-32-00, (044) 369-33-03).

Вироби ТМ ЗЕНИТ ЕЛЕКТРОИНСТРУМЕНТ відповідають вимогам стандартів і технічних умов, вказаним у сертифікатах відповідності та (або) деклараціях відповідності технічним регламентам.

Виріб, який відслужив свій строк, зняття та пакування слід здавати на екологічно чисту утилізацію (рециркуляцію) відходів.

10 КОМПЛЕКТНІСТЬ

Комплектність виробу наведена в таблиці 3.

Таблиця 3

Найменування	Кількість, од.
Тример садовий електричний ЗТС-650 з ріжучою котушкою	1
Інструкція з експлуатації	1
Гарантійний талон	1

Додаток №1 (Перелік сервісних центрів)	1
Передня рукоятка	1
Захисний кожух	1
Захисний (крайовий) ободок (комплект з двох частин)	1
Набір фіксуючих елементів	1
Пакувальна коробка	1

Виробник залишає за собою право на внесення змін у технічні характеристики і комплектацію виробу без попереднього повідомлення.

11 УТИЛІЗАЦІЯ

Не викидайте виріб, знаряддя та пакування разом з побутовим сміттям. Виріб, який відслужив свій строк, слід здавати на екологічно чисту утилізацію (рециркуляцію) відходів на підприємства, що відповідають умовам екологічної безпеки.



УВАГА! Ремонт, модифікація і перевірка електроінструментів ТМ ЗЕНИТ ЕЛЕКТРОИНСТРУМЕНТ повинні проводитися тільки у авторизованих сервісних центрах ТМ ЗЕНИТ ЕЛЕКТРОИНСТРУМЕНТ. При використанні або техобслуговуванні інструменту завжди слідкуйте за виконанням усіх правил та норм безпеки.



Ексклюзивний представник ТМ ЗЕНИТ ПРОФИ в Україні ТОВ «ТЕКМАН»:
02140, м. Київ, проспект Миколи Бажана, 30,
контактний телефон: (044) 369-32-00, (044) 369-33-03.

zenit-profi.com

Представництва:

- м. Київ, проспект Бажана, 30, тел.: (044) 369-32-00, (044) 369-33-03
- м. Дніпро, вул. В. Моссаковського, 1А, тел.: (056) 375-43-22
- м. Львів, вул. Зелена, 238, тел.: (032) 242-41-75, (032) 242-41-76
- м. Черкаси, вул. Громова, 138, склад №7, тел.: (0472) 38-43-82, (067) 588-90-35
- м. Миколаїв, вул. Космонавтів, 81, тел.: (067) 622-33-51
- м. Харків, вул. Шевченко, 24а, тел.: (067) 565-42-65
- м. Одеса, тел.: (098) 160-87-54