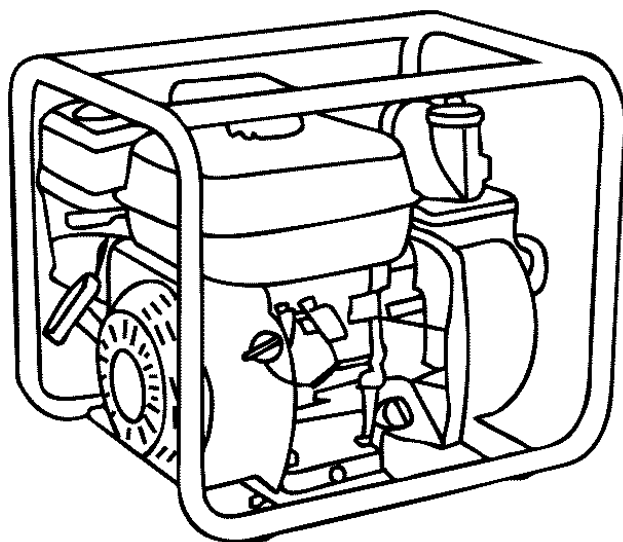


# ZENIT

## МОТОПОМПА БЕНЗИНОВА ЗМП-80



## ЗМІСТ

Вступ.....	3
1. Заходи безпеки .....	3
2. Опис і робота виробу .....	6
3. Підготовка виробу до використання.....	7
4. Використання виробу.....	10
5. Технічне обслуговування виробу .....	12
6. Поточний ремонт складових частин виробу .....	13
7. Строк служби, зберігання, транспортування .....	14
8. Гарантії виробника (постачальника) .....	14
9. Технічний паспорт.....	16
10. Комплектність.....	16
11. Утилізація .....	17

## ІНСТРУКЦІЯ З ЕКСПЛУАТАЦІЇ (копія оригіналу)

### УВАГА!

#### Шановний покупець!

Дякуємо Вам за придбання даної моделі мотопомпи бензинової торгової марки "ZENIT". Ця модель поєднує в собі сучасні конструктивні рішення для збільшення ресурсу роботи, продуктивності і надійності обладнання, а також для його безпечного використання. Ми впевнені, що продукція торгової марки "ZENIT" буде Вашим помічником довгі роки.

При передачі під час покупки мотопомпи бензинової **ЗМП-80** (далі – виріб) вимагайте перевірки її працездатності пробним пуском і перевірки відповідності комплектності (розділ «Комплектність» Інструкції з експлуатації).

Перед користуванням виробом уважно вивчіть Інструкцію з експлуатації (технічний паспорт) та дотримуйтесь заходів безпеки.

Переконайтеся, що гарантійний талон повністю і правильно заповнений.

В процесі користування дотримуйтесь вимог Інструкції з експлуатації (технічного паспорта).

### ВСТУП

Мотопомпа бензинова **ЗМП-80** призначена для тимчасового відкачування чистої води з підвалів, водойм, колодязів, басейнів тощо, для поливів садових ділянок, пожежогасіння у побуті.

Уважно вивчіть цю Інструкцію з експлуатації, в тому числі розділ «Заходи безпеки». Тільки таким чином Ви зможете навчитися правильно поводитися з виробом і уникнете помилок та небезпечних ситуацій.



**УВАГА! Порушення вимог техніки безпеки можуть стати причиною пожежі і важких травм. Пам'ятайте, Ваша безпека в першу чергу – Ваша відповідальність!**

### 1 ЗАХОДИ БЕЗПЕКИ

#### 1.1 Загальні вимоги безпеки



##### **ПОПЕРЕДЖЕННЯ!**

Перед використанням виробу повинні бути взяті всі необхідні запобіжні заходи безпеки для зменшення ризику займання та ймовірності пошкодження самого виробу. Ці запобіжні заходи наведені нижче. Перед використанням виробу уважно прочитайте всі вказівки і збережіть їх.

1.1.1 Мотопомпа бензинова належить до класу насосних установок на основі відцентрових водяних насосів з приводом від вмонтованих поршневих бензинових 4-х тактних двигунів повітряного охолодження, на які поширюються вимоги правил пожежної безпеки (особливо при поводженні з легкозаймистими паливно-мастильними матеріалами), правил безпеки для інструментів і пристосувань, правил безпечної експлуатації насосних станцій водогосподарських систем. Перед експлуатацією необхідно уважно ознайомитися з цією Інструкцією з експлуатації і виконувати її вимоги для запобігання дії виникаючих небезпечних факторів – пожежовибухонебезпечності, рухомих деталей, шуму та вібрації, наявності в повітрі робочої зони вихлопних газів, випарів палива, підвищеної вологості повітря та небезпека падіння при роботі поряд з колодязями, ямами, водоймищами.

1.1.2 Використовувати виріб необхідно виключно за призначенням згідно вимог цієї Інструкції, дбайливо, своєчасно виконуючи заходи технічного обслуговування.

1.1.3 Під час роботи з виробом обов'язково необхідно використовувати засоби індивідуального захисту (ЗІЗ): засоби захисту від шуму; водостійкий робочий костюм в комплекті з взуттям. Всі ЗІЗ повинні бути підібрані за розмірами, одяг припасований до тіла без вільних кінцівок.

1.1.4 Під час експлуатації виробу необхідно виконувати правила пожежної безпеки:

- забороняється паління та користування відкритим полум'ям, нагрівальними приладами з відкритими спіралями під час заправки виробу паливом;
- запаси паливно-мастильних матеріалів (ПММ) зберігати в укриттях з негорючих матеріалів на безпечній відстані від працюючого виробу, або відкритого вогню;
- забороняється заправляти виріб паливом і мастилом з працюючим двигуном;
- забороняється запускати виріб в атмосфері випарів легкозаймистих ПММ;
- при роботі з ПММ запобігати утворенню іскор від ударів металевих предметів та каміння;
- виконувати вимоги улаштування тимчасових гідротехнічних мереж, запобігаючи випадкам роботи з колодязями без попереджувальних огорож та знаків;
- при роботі з ПММ виконувати вимоги захисту від дії електростатичного потенціалу в частині вибору електропровідної тари для зберігання палива та лійок.

1.1.5 Під час експлуатації виробу необхідно виконувати правила безпечної експлуатації механізованих інструментів з вмонтованим двигуном:

- щоразу до початку роботи виконувати технічний огляд і перевірку справності агрегатів та деталей виробу відповідно розділу «Підготовка до роботи» цієї Інструкції, експлуатувати несправний виріб забороняється;
- всі операції з підготовки виробу до роботи, технічного обслуговування та ремонту здійснювати з від'єднаними рукавами від насоса;
- допоміжні переходи по регулюванню параметрів гідравлічної мережі здійснювати тільки з непрацюючим двигуном;
- до початку роботи оглянути та звільнити робоче місце, шляхи евакуації від будь-яких перешкод;
- не починати роботу з виробом в стані втоми, під дією алкоголю, ліків та продуктів, які можуть погіршити увагу і швидкість реакції;
- перед пуском двигуна обирати стійке положення;
- під час роботи не дозволяти знаходження в небезпечній зоні сторонніх осіб, дітей, тварин;
- не піддавати виріб ударам, перевантаженням (довготривала та інтенсивна робота);
- не використовувати для роботи виріб з ознаками несправності, помітними зовнішніми пошкодженнями;
- забезпечити достатній обмін повітря на робочому місці;
- слідкувати за тим, щоб рукоятки керування завжди були сухими та чистими;
- підтримувати достатній рівень освітлення на робочому місці;
- ніколи не класти виріб на тимчасові опори та не переносити між робочими місцями з працюючим двигуном;
- не залишати без нагляду працюючий виріб;
- після закінчення робіт вимкнути двигун, підготувати до зберігання згідно з цією інструкцією та покласти в спеціально приготоване місце. Діти не повинні мати доступ до виробу.

1.1.6 Під час роботи з насосним обладнанням в тимчасових водогосподарських системах користувач повинен:

- усвідомлювати небезпеки при поводженні з природними водоймами, колодязями та будівельними спорудами, заповненими водою, тимчасовими гідравлічними мережами та при роботі в атмосфері підвищеної вологості з різними температуро-погодними умовами. Водойми за визначенням несуть загрозу утоплення, а підвищена вологість провокує переохолодження, як наслідок – застуду та захворювання органів дихання;
- враховувати, що природна вода передає електричний струм, відповідно необхідно особливо обережно проводити гідравлічні роботи в зонах з наявністю електромереж та електроустановок з небезпечним для життя рівнем струму. До початку робіт з виробом в таких зонах струм попередньо повинен бути вимкнений;
- забезпечувати безпеку під час перекачування води використанням застережних огорож і знаків та справних складових гідравлічної мережі;
- володіти і вміти застосовувати методи оживлення (штучне дихання та непрямий масаж серця) постраждалих при утопленні або ураженні електричним струмом.



### **1.1.7 УВАГА! Щоб уникнути травм, використовуйте тільки ті знаряддя або пристрої, які вказані в інструкціях з експлуатації або в каталогах ТМ “ZENIT”.**

1.1.8 Ремонт виробу повинен здійснюватися винятково в уповноваженому сервісному центрі з використанням оригінальних запасних частин. В іншому випадку можливе нанесення шкоди здоров'ю користувача.

#### **1.1.9 Гігієнічні вимоги.**

Під час користування виробом необхідно пам'ятати, що в конструкції використовуються консерваційні і робочі мастильні та інші матеріали, які не можна вважати безпечними для здоров'я при потрапленні в організм. Це стосується і відходів (пил, стружка, дрібні часточки тощо) матеріалів, які оброблюються виробом. Кожен користувач повинен обов'язково виконувати заходи гігієни:

- використовувати рекомендовані в цій інструкції з експлуатації ЗІЗ;
- не припускати контактів виробу з харчовими продуктами;
- після виконання робіт з виробом обов'язково мити руки, по можливості приймати душ з миючими засобами, а сам виріб і робоче місце чистити від бруду і звільняти від відходів.

## **1.2 Спеціальні вимоги безпеки**

### **1.2.1 Вимоги безпеки до початку роботи з виробом:**

- до самостійної роботи з виробом можуть бути допущені лише особи, які засвоїли вимоги безпеки та правила експлуатації, наведені в цій інструкції. Користувач виробу обов'язково повинен володіти способами швидкої зупинки двигуна в екстрених випадках, навичками користування всіма органами управління та вмінні застосовувати вимоги безпеки, які забороняють почати роботу з виробом на підставі зовнішнього огляду;
- переконайтеся, що на виробі є заводська маркувальна табличка з основними технічними даними. Якщо маркувальна табличка відсутня, слід звернутися до постачальника. Не використовуйте для роботи виріб без маркувальної таблички;
- потужність і технічні можливості виробу повинні відповідати майбутньому завданню. Не використовуйте у виробничих професійних цілях виріб, призначений для робіт в побуті;
- вдягнути робочий костюм з бавовняної тканини в комплекті з рукавичками, взуттям з підошвою без цвяхів, підготувати протишуми, захисні окуляри, монтажну каску;
- бензин, мастило, паливо зберігати тільки в спеціально призначених для цього канистрах, надписаних належним чином. Не використовувати для цього випадкову пластикову або скляну тару. Уникайте вдихання випарів палива та прямого попадання його на шкіру, старайтесь при роботі з паливом розташовуватись з навітряного боку;
- для роботи виробу обирати місця на відкритому просторі з рівною поверхнею, на достатній відстані від впливу вихлопних газів через відкриті вікна та двері житлових будинків;
- під час заправки виробу, з метою запобігання займання або вибуху:
  - обирати місце з горизонтальною поверхнею та твердим покриттям, виключно надворі або в добре провітрюваних зонах та на безпечній відстані від електромереж;
  - працювати особливо обережно, використовувати металеву лійку, не проливати паливо на ґрунт, пролите паливо одразу збирати піском в металеву тару з кришкою;
  - не палити, виконувати загальні вимоги пожежної безпеки, забезпечити на робочому місці наявність первинних засобів пожегогасіння (запас піску з лопатою, покривало з товстої повсті, вогнегасник);
- переконатись, що робочим тілом для насоса буде чиста вода, забороняється перекачувати рідини з іншою щільністю та властивостями: займісті, агресивні, харчові, корозійнонебезпечні, наприклад, нафтопродукти, хімічні суміші, кислоти, луги, відпрацьоване мастило, морська вода, стічні води, вино, молоко тощо. На вхід насоса вода повинна подаватись через фільтр;
- до початку робіт у колодязях або замкнутих камерах переконатись у відсутності отруйних газів та в наявності атмосфери, придатної для дихання. Не дозволяється опускатися в колодязь або камеру без напарника, без засобів страхування та навманна;
- монтаж тимчасової мережі води з рукавів і труб з ухилом понад 20°, в середині колодязів, в підвалах вести з використанням засобів страхування від падіння;
- не використовувати виріб у вибухонебезпечних зонах.

### 1.2.2 Вимоги безпеки під час роботи з виробом:

- при роботі обов'язково користуватися засобами індивідуального захисту;
- не запускати двигун виробу без надійно встановленої кришки паливного баку;
- з метою унеможливлення виникнення іскри запалювання поза циліндром при відключеному свічному проводі або при викрученій свічці запалювання, дозволяється прокрутку (продувку) двигуна виконувати пусковим пристроєм тільки в положенні вимикача запалення «STOP» (Зупинка);
- не торкатися рухомих частин виробу під час запуску та роботи;
- перед дозаправкою паливом завжди зупиняйте двигун та дочекайтесь поки охолоне випускна система;
- дозаправку паливом вести обережно, через металеву лійку, уникаючи витоків палива на корпус, залишати повітряний прошарок між рівнем палива і горловиною баку, виконувати наведені вище загальні заходи пожежної безпеки та уникати вдихання шкідливих випарів палива;
- стежитися дії токсичних складових вихлопних газів, не розташовувати працюючий виріб в закритих приміщеннях або погано провітрюваних зонах;
- під час роботи випускна система двигуна може нагріватись до червоного каління, що загрожує пожежами та опіками. Тримайте легкозаймисті матеріали не ближче п'яти метрів від виробу;
- не залишати працюючий виріб без нагляду, слідкуйте за його правильним положенням - при нахилі або перевертанні виробу можливий виток палива, мастила з двигуна;
- **ЗАБОРОНЯЄТЬСЯ:**
  - передавати виріб дітям, а також особам, які не засвоїли цю інструкцію;
  - використовувати виріб для перекачування інших матеріалів, крім чистої води;
  - використовувати виріб в атмосфері горючих випарів або пилу;
  - використовувати виріб, якщо він перебуває в обмежено-робочому технічному стані;
  - не перевантажуйте виріб тривалою інтенсивною роботою;
  - забороняється експлуатувати виріб при виникненні під час роботи хоча б однієї з наступних несправностей:
    - несправність елементів керування;
    - виток палива або мастила;
    - полонка або поява тріщин на корпусі, рукоятках, захисному огороженні та інших деталях.

### 1.2.3 Вимоги безпеки по закінченню роботи:

- після зупинки двигуна дати час для охолодження глушника та деталей виробу до нормальної температури;
- демонтаж тимчасової мережі від виробу виконувати після скидання маси води;
- після закінчення роботи виріб має бути очищений від бруду, при цьому слід використовувати тільки миючі засоби, не агресивні до деталей виробу;
- зберігати виріб при температурі від мінус 5 °С до плюс 40 °С з відносною вологістю не більше 80 %;
- зберігати виріб у нежитлових приміщеннях, призначених для зберігання паливно-мастильних матеріалів з нейтральним середовищем, яке не руйнує метали та ізоляцію.

## 1.3 Вимоги безпеки в аварійних ситуаціях

1.3.1 У випадку виникнення аварійних ситуацій (несподівана відмова виробу або кінцевих змінних насадок під час виконання роботи, поява диму на агрегатах, займання виробу, припинення електропостачання, отримання сигналу про можливе наближення природних або техногенних катаклізмів):

- припинити роботи;
- повідомити, за необхідності, спецпідрозділи (пожежний, медичний, екологічний, спеціальний аварійний);
- вжити заходів до евакуації людей і матеріальних цінностей (за необхідності);
- почати ліквідацію наслідків аварії первинними засобами до прибуття спецпідрозділів, якщо такі отримали виклик і до їх прибуття виставити пости, що обмежують доступ сторонніх у небезпечну зону;
- надати долікарську допомогу постраждалим у випадку їх наявності.

1.3.2 При нещасному випадку з травмуванням, постраждалих перемістити в безпечне місце, викликати швидку медичну допомогу і надати долікарську допомогу. Місце події захистити і зберегти недоторканим для роботи комісії з розслідування причин нещасного випадку.

## 2 ОПИС І РОБОТА ВИРОБУ

2.1 Зовнішній вигляд і складові мотопомпи бензинової ЗМП-80 показані на рисунку 1.

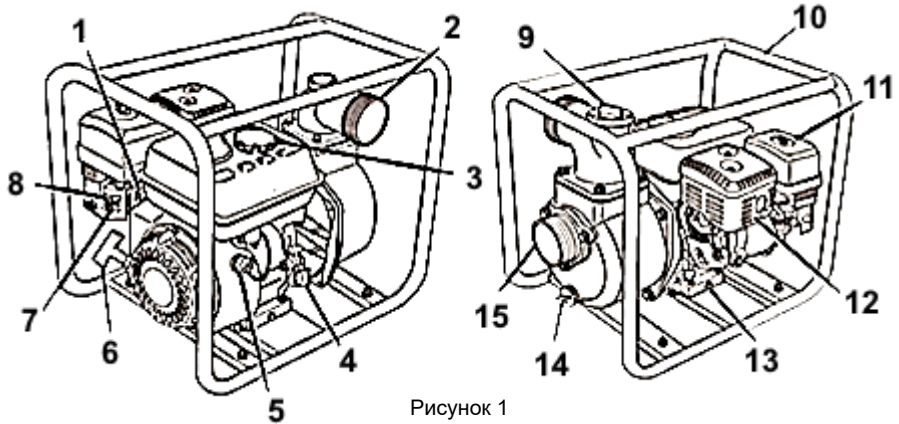


Рисунок 1

- |   |                                     |
|---|-------------------------------------|
| 1. Важіль «газу» (дросельної засувки двигуна) | 9. Кришка заливної горловини насоса |
| 2. Вихідний патрубок                          | 10. Рама                            |
| 3. Кришка паливного баку                      | 11. Повітряний фільтр               |
| 4. Кришка картеру                             | 12. Глушник                         |
| 5. Вимикач запалювання                        | 13. Пробка для зливу мастила        |
| 6. Ручка стартеру                             | 14. Кришка зливного отвору насоса   |
| 7. Паливний важіль                            | 15. Вхідний патрубок насоса         |
| 8. Повітряна засувка                          |                                     |

### 2.2 Важелі управління

#### 2.2.1 Паливний важіль

##### Паливний важіль

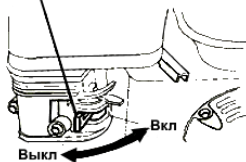


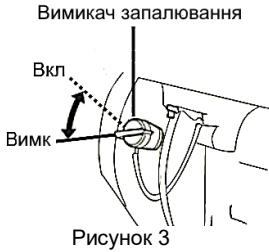
Рисунок 2

Паливний важіль (рисунок 2) відкриває або закриває надходження палива з баку в карбюратор. Для роботи двигуна паливний важіль повинен бути встановлений в положенні "Увімк".



**УВАГА!** Коли двигун не експлуатується, встановіть паливний важіль в положенні «Вимк», щоб виключити і ймовірність протікання палива, і захистити свічку двигуна від заливання.

### 2.2.2 Вимикач запалювання



Вимикач запалювання (рисунок 3) контролює роботу системи запалювання. Для роботи двигуна вимикач повинен бути встановлений в положенні "Увімк.". Перемикач вимикача двигуна в положення «Вимк» зупиняє двигун.

### 2.2.3 Важіль повітряної засувки



Важіль повітряної засувки (рисунок 4) відкриває і закриває повітряну засувку карбюратора. Положення «Зачинено» збагачує паливну суміш для запуску холодного двигуна. Положення «Відкрито» забезпечує склад паливної суміші для нормальної роботи після запуску та для повторного запуску прогрітого двигуна.

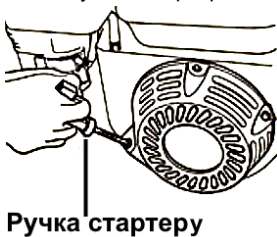
### 2.2.4 Важіль дросельної засувки («газу»)



Важелем дросельної засувки (рисунок 5) регулюються оберти двигуна. Рухи важеля в напрямках, показаних на рисунку, прискорюють або уповільнюють швидкість обертання двигуна.

Продуктивність насоса виробу регулюється важелем «газу». В крайньому лівому положенні насос видаватиме максимальний обсяг води на виході. Пересування важеля у правий бік, буде зменшувати обсяг води на виході.

### 2.2.5 Ручний стартер



Витягування шнура стартера розкручує і запускає роботу двигуна (Рисунок 6).

## 3 ПІДГОТОВКА ВИРОБУ ДО ВИКОРИСТАННЯ



**УВАГА!** Забороняється починати роботу виробом, не виконавши вимог з техніки безпеки, зазначених в розділі «Заходи безпеки» цієї Інструкції з експлуатації.

### 3.1 Приєднання рукава до вхідного патрубку насоса

Під'єднайте рукав до **вхідного** патрубку **насоса** (рисунок 7). Використовуються наявні в продажу рукава, з'єднувачі і хомути. Необхідно використовувати армовані рукава, що виключають



можливість «переломлення». Довжина та діаметр вхідного рукава впливають на ефективність роботи насоса, яка залежить від різних факторів, але буде гарантовано прийнятною за мінімальної довжини рукава, коли насос максимально наближений до води. Час самозаповнення системи також пропорційний довжині вхідного рукава. Фільтр, який поставляється в комплекті з насосом, повинен бути приєднаний до кінця вхідного рукава за допомогою хомута, як це показано на рисунку 7.



**УВАГА!** Обов'язково встановіть фільтр на вхідний рукав до початку відкачування. Фільтр затримує частинки сміття, які можуть призвести до зносу та пошкодження робочого колеса.

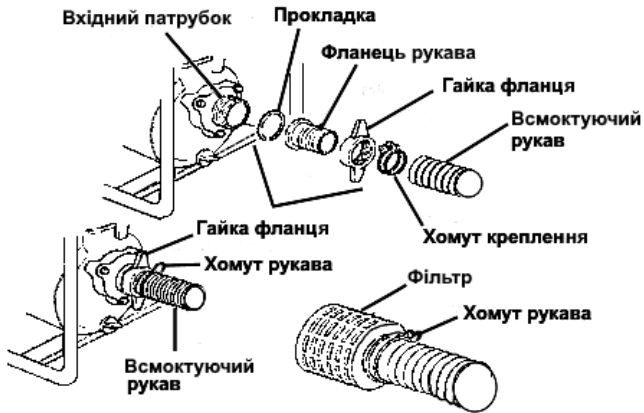


Рисунок 7



**ПРИМІТКА!** Щоб уникнути доступу повітря і втрати розрідження у вхідному рукаві, добре затягніть хомут кріплення рукава. При відсутності щільності на стику вхідного рукава знижується ефективність роботи насоса і його здатність до самозаповнення рідиною.

### 3.2 Приєднання рукава до вихідного патрубку



Рисунок 8

Приєднайте рукав до вихідного патрубку (рисунок 8). Використовуйте наявні у продажу рукава, з'єднувачі і хомути. Найбільша ефективність досягається при використанні короткого рукава великого діаметру. При використанні довгих або тонких рукавів підвищується гідравлічне тертя, що призводить до зниження продуктивності насоса.



**ПРИМІТКА:**

Щоб уникнути зриву рукава під високим тиском з патрубку, надійно затягніть його хомутом фіксації.

Перевірте наявність води для попереднього прокачування. Перед початком роботи необхідно повністю заповнити робочу камеру насоса водою (рисунок 9).



**УВАГА!** Забороняється включати насос без попереднього заповнення водою робочої камери перед прокачуванням, інакше ущільнення насоса можуть втратити герметичність. Тривала робота насоса без води призведе до руйнування сальника крильчатки. Якщо насос виявився включеним без води, негайно зупиніть двигун і дайте насосу повністю охолонути, перш ніж заливати воду перед прокачуванням.

### 3.3 Контроль рівня і заправка двигуна моторним мастилом

#### УВАГА:



Перед кожним запуском двигуна необхідно перевіряти рівень мастила. Пам'ятайте, що якість мастила - це один з головних чинників, що впливає на роботу двигуна і його термін служби. Неякісне мастило або мастило, не призначене для 4-х тактних двигунів, призведе до пошкодження двигуна і його передчасного зносу. Для постійного використання рекомендується мастило SAE 10W-30. Мастила з іншою в'язкістю можуть використовуватися залежно від середньої температури регіону, в якому використовується мотопомпа в даний момент:

- при температурі навколишнього середовища менше 0 °C рекомендується використовувати мастило SAE 10W, SAE 10W-30, SAE 10W-40;
- при температурі навколишнього середовища від 0 °C до 25 °C - мастило SAE 20W, SAE 10W-30, SAE 10W-40;
- при температурі навколишнього середовища від 25 °C до 35 °C - мастило SAE 30W, SAE 10W-30, SAE 10W-40;
- при температурі навколишнього середовища понад 35 °C - мастило SAE 40, SAE 10W-30, SAE 10W-40.

Датчик аварійного відключення виробу спрацює при низькому рівні мастила в картері.

Двигун не запуститься, якщо рівень мастила недостатній.

**УВАГА!** Датчик аварійного відключення двигуна мотопомпи спрацює при низькому рівні мастила в картері. Двигун мотопомпи може не запуститися, якщо рівень мастила недостатній.



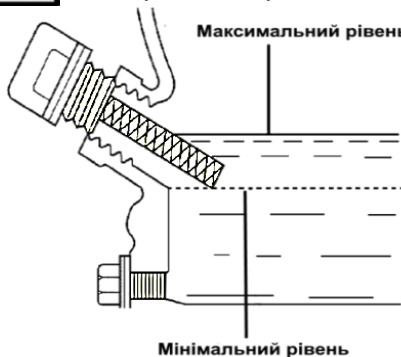
Для перевірки рівня мастила необхідно, щоб насос був встановлений на рівній поверхні, двигун має бути заглушений:

- 1) Викрутіть кришку-щуп і начисто протріть його (рисунок 9);
- 2) Вставте щуп в заливну горловину мастильного бака, не закручуючи його, а потім вийміть. Перевірте рівень мастила по сліду на щупі;
- 3) Якщо рівень мастила низький, долийте рекомендоване мастило до краю отвору горловини для заливки мастила;
- 4) Щільно закрутіть кришку.

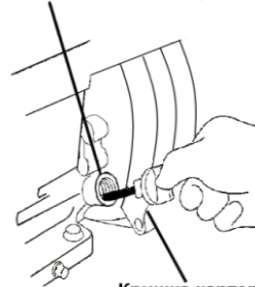


#### ПОПЕРЕДЖЕННЯ!

Експлуатація двигуна з низьким рівнем мастила може пошкодити двигун.



Маслозаливна горловина





**УВАГА!** Мотопомпа поставляється без мастила в картері двигуна. Перед початком експлуатації обов'язково залийте необхідну кількість рекомендованого мастила.

### 3.4 Перевірка повітряного фільтра

Забруднений повітряний фільтр перешкоджає доступу потоку повітря в карбюратор, знижуючи продуктивність двигуна і мотопомпи.

Відкрутіть гайки і зніміть кришку повітряного фільтра і фільтр (рисунок 10). Перевірте стан фільтруючого елемента повітроочисника і переконайтеся, що він чистий. При необхідності, очистіть або замініть фільтруючий елемент. Переконайтеся, що всі деталі, показані нижче, знаходяться на місці. Перевстановіть повітряний фільтр і кришку фільтра. Щільно від руки закрутіть баранчикові гайки.

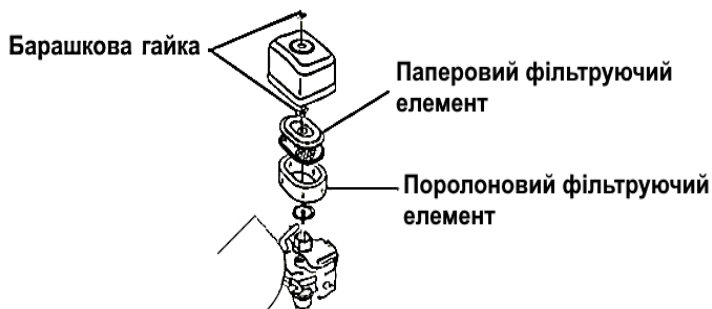


Рисунок 10



**УВАГА!** Експлуатація двигуна з пошкодженим повітряним фільтром, знятим повітроочисником або без повітряного фільтра призведе до потрапляння бруду і пилу в карбюратор і двигун, що в свою чергу стане причиною їх виходу з ладу. Дане пошкодження не підлягає гарантійному ремонту.

### 3.5 Контроль рівня і заправка пристрою паливом

Двигун мотопомпи розрахований для використання чистого автомобільного неетильованого бензину з АЗС, з октановим числом 92. Ніколи не використовуйте старий або забруднений бензин або суміш мастило-бензин. Уникайте потрапляння бруду або води в паливний бак. Вихід з ладу двигуна через використання неякісного або старого палива, а також палива з невідповідним октановим числом не підлягає гарантійному обслуговуванню.



#### **ПОПЕРЕДЖЕННЯ! Перевірте рівень палива!**

Бензин – легкозаймиста речовина і при певних умовах вибухонебезпечний. Заправку паливного бака слід проводити на відкритому повітрі або в добре провітрюваних приміщеннях при непрацюючому двигуні. Забороняється палити або допускати відкрите полум'я в місцях заправки паливом, а також в місцях зберігання ємностей з бензином.

Будьте обережні, щоб не пролити бензин при заправці паливного бака. Випадково пролите витріть тканиною насухо до запуску двигуна. Уникайте контактів шкіри з бензином, не вдихайте випари бензину.

Зберігайте бензин в місцях, недоступних для дітей! Для перевірки рівня палива зупиніть двигун і встановіть мотопомпу на рівній поверхні. Зніміть кришку паливного бака (рисунок 1) і перевірте рівень палива. За необхідності долийте паливо.

Заливайте бензин в паливний бак до рівня приблизно на 25 мм нижче верхнього краю заливної горловини, щоб залишити простір для теплового розширення палива. Дозволяється заправляти бензин в необхідній кількості, залежно від конкретних планів. Після заправки паливного бака переконайтеся в тому, що пробка заливної горловини закрита належним чином.



Рисунок 11



#### ПРИМІТКА

Не заповнюйте бензин вище максимального рівня (кільцевої полиці паливного фільтра), (рис. 11).

## 4 ВИКОРИСТАННЯ ВИРОБУ

**4.1** При нормальному режимі експлуатації час роботи без зупинки мотопомпи не повинен перевищувати 4-х годин підряд, після чого необхідно передбачати зупинку для зовнішнього огляду установки, технічного обслуговування по контролю рівня мастила, палива, перевірки стиків рукавів. До початку роботи з двигуном, при першому використанні пристрою, ознайомтеся з розділами «Заходи безпеки» і «Опис і робота».

Для Вашої безпеки уникайте роботи двигуна в закритих приміщеннях та в зонах з недостатньою вентиляцією. Вихлопні гази Вашого двигуна містять отруйний оксид вуглецю, який може швидко накопичитися в замкнутому просторі і стати причиною отруєння, втрати свідомості або смерті.

Використовуйте мотопомпу за призначенням, тільки для перекачування чистої води, яка не призначена для пиття.

Під час експлуатації необхідно періодично перевіряти стан всмоктувального рукава в точці забору і чистоту його фільтруючої сітки. Для надійної роботи вхідної магістралі рекомендується обтягнути кінець рукава в районі фільтра додатковим вантажем і в процесі роботи (особливо при запуску помпи) періодично перевіряти, щоб всмоктувальний рукав з фільтром знаходився у вертикальному положенні (не ближче 0,3 м від стінок або дна ємності і 0,2 м від рівня водозабору).

Крім того, надійна робота мотопомпи забезпечується герметичністю з'єднань на вхідній магістралі, тому необхідно періодично перевіряти затяжку хомутів рукавів, гвинтів кріплення корпусу насоса, патрубків і фільтра забору води.

Торкання сітки фільтра забору води до ґрунту водойми або дна ємності не припустимо.

Не допускайте деформації вхідного рукава при роботі мотопомпи.

Під час роботи контролюйте роботу пристрою на випадок виникнення сторонніх шумів в двигуні або насосі.



**УВАГА!** При виникненні стороннього шуму в роботі двигуна або насоса негайно зупиніть двигун. Вихід з ладу двигуна або насоса в результаті експлуатації зі сторонніми стуками або шумами не підлягає гарантійному ремонту.

#### 4.2 Розташування мотопомпи при експлуатації

Встановіть мотопомпу на тверду рівну горизонтальну поверхню, щоб виключити нахил або заглиблення приладу (нахил агрегату не повинен перевищувати 10 ° від горизонталі в обидва напрямки).

Місце встановлення повинно бути очищене від сторонніх предметів, добре провітрюваним і захищеним від атмосферних впливів. При експлуатації всередині приміщення забезпечте хорошу вентиляцію.

Переконайтеся, що мотопомпа стоїть твердо і не має можливості для зсувів. Не забувайте, що всмоктувальний рукав під час роботи прагне перемістити прилад в напрямку джерела води. Необхідно встановити мотопомпу якомога ближче до джерела води. Чим менше перепад по висоті, тим швидше відбувається подача води і вище продуктивність насоса.

#### 4.3 Запуск двигуна

Перед кожним запуском двигуна обов'язково перевірити рівень мастила в картері:

- 1) Поверніть важіль паливного крана в положення «Відкрито» (рисунок 12);
- 2) Закрийте повітряну засувку (рисунок 13);
- 3) Поверніть вимикач запалення у положення "On" (рисунок 14);
- 4) Поверніть важіль управління дросельною засувкою трохи вліво (рисунок 15);
- 5) Злегка потягніть рукоятку стартера, поки не відчуєте опір, потім енергійно потягніть рукоятку.

Паливний важіль

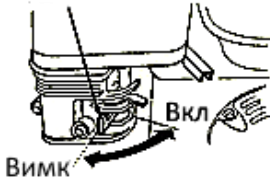


Рисунок 12

Важіль повітряної засувки

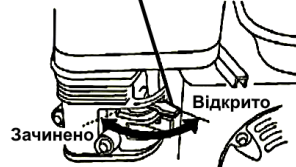


Рисунок 13

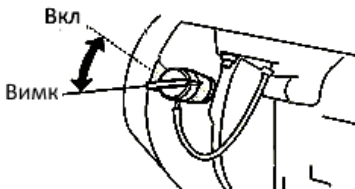


Рисунок 14



Ручка стартеру

Рисунок 15



**УВАГА!** Не відпускайте рукоятку стартера різко у верхнього положення, інакше шнур намотається на маховик і винекне пошкодження стартеру. Невиконання цих вимог Інструкції призводить до поломки стартера і не підлягає гарантійному обслуговуванню.

Після запуску прогрійте двигун приблизно протягом однієї хвилини, відкриваючи по мірі прогрівання повітряну засувку. Налаштуйте бажаний режим роботи виробу за допомогою важеля керування дросельною засувкою.



**УВАГА!** Під час запуску теплого двигуна, або при високій навколишній температурі – не закривайте повністю повітряну засувку.

#### 4.4 Зупинка двигуна

В екстреній ситуації, щоб зупинити двигун, посуňte вимикач запалення в положення Off (Вимк). При нормальному режимі експлуатації виконуйте наступні дії:

- 1) Важелем газу встановіть мінімальні оберти двигуна (рисунок 16);
- 2) Переведіть вимикач запалювання в положення «Вимк» (рисунок 17);
- 3) Переведіть паливний важіль в положення «Вимк» (рисунок 18).

### Важіль дросельної засувки

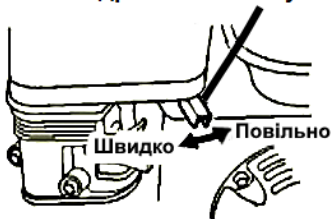


Рисунок 16



Рисунок 17

### Паливний важіль

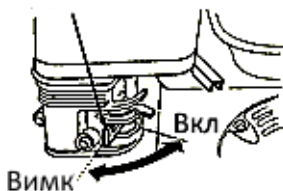


Рисунок 18

Після закінчення роботи, відкрутіть пробку зливного отвору та кришку заливної горловини насоса (див. рисунок 1) і повністю злийте воду з нього. Закрутіть пробку зливного отвору і влийте в камеру мотопомпи чисту воду. Повільно (без ривків) потягніть кілька разів за стартер, робоче колесо насоса повернеться і здійнить промивку. Відкрутіть кришку зливного отвору і дайте воді стекти, після чого встановіть кришки заливного та зливного отворів.

## 5 ТЕХНІЧНЕ ОБСЛУГОВУВАННЯ

**5.1** Для підтримки високої ефективності роботи насоса необхідно періодично перевіряти його технічний стан і виконувати необхідні регулювання. Регулярне проведення технічного обслуговування також дозволить збільшити термін служби насосу. У таблиці, наведеній нижче, вказана періодичність технічного обслуговування і види виконуваних робіт.



#### ПОПЕРЕДЖЕННЯ!

Зупиніть двигун і дайте йому охолонути перед тим, як виконувати будь-які роботи з технічного обслуговування. Несвоєчасне технічне обслуговування або нехтування проявами проблем в роботі установки може стати причиною поломки деталей та відмови виробу і не підпадає під гарантію. Завжди виконуйте перевірку і рекомендації з технічного обслуговування за графіком, вказаним в цій Інструкції.



#### УВАГА!

При технічному обслуговуванні і ремонті використовуйте тільки оригінальні запасні частини. Використання неоригінальних запасних частин або запасних частин, які не мають відповідної якості, може привести до пошкодження насоса і не підпадає під гарантію.



#### ПРИМІТКА!

Графік проведення технічного обслуговування, наведений в інструкції, передбачає нормальний режим експлуатації. Якщо двигун експлуатується в екстремальних умовах, таких як тривале високе навантаження, робота при високих температурах, при сильній вологості або запиленості, необхідно скоротити терміни між ТО.

### 5.2 Безпека технічного обслуговування

#### Запобіжні заходи:

Переконайтеся, що двигун вимкнений, перш ніж Ви почнете будь-яке технічне обслуговування або ремонт. Це виключить можливість деяких ймовірних нещасних випадків:

- отруєння окисом вуглецю, що міститься у вихлопних газах двигуна. Переконайтеся, що в місці, де працює двигун, достатня вентиляція;
- можливість опіку гарячими частинами виробу. Дайте двигуну і вихлопній системі охолонути до початку обслуговування;
- травмування рухомими частинами виробу. Не запускайте двигун, якщо в цьому немає необхідності згідно з Інструкціями.

Ознайомтеся з Інструкцією з експлуатації до початку технічного обслуговування і переконайтеся, що у Вас є необхідні Інструменти і ви володієте необхідними навичками. Щоб виключити можливість пожежі або вибуху, будьте обережні при роботі поруч з бензином. Для очищення деталей використовуйте водорозчинні миючі засоби, не використовуйте бензин. Не паліть поруч з деталями паливної системи, не допускайте ударних іскор та присутності вогню.

### 5.3 Графік регулярного обслуговування

Виконується в кожен вказаний місяць або будь-яке число годин, дивлячись, що трапляється раніше (таблиця 1)

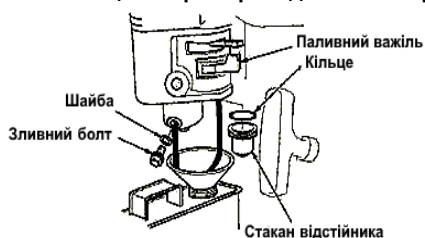
Таблиця 1

Категорія	Дія	Кожне використання	Кожні 3 місяці або 50 годин	Кожні 6 місяців або 100 годин	Щороку або 300 годин	При необхідності
Моторне мастило	Перевірити рівень	X				
	Замінити		X			
Повітряний фільтр	Перевірити	X				
	Очистити		X (1)			
	Замінити				X (1)	
Фільтр горловини бензобаку	Перевірити	X				
	Очистити		X			
	Замінити					X
Фільтр-відстійник карбюратору	Перевірити на витоки/Промити	X		X		
Насосний агрегат	Перевірити і очистити			X		
Свічка запалювання	Перевірити		X			
	Замінити			X		
Іскрогасник (якщо є)	Очистити			X		
Камера згоряння	Очистити		500	X (2)		
Зазори в клапанах двигуна	Перевірити і налаштувати				X (2)	
Паливний бак і фільтр	Очистити			X		
Крильчатка насосу	Перевірити				X (2)	
Зазор крильчатки	Перевірити				X (2)	
Паливопровід	Перевірити / Замінити	X				X (2)
Засувка вхідного каналу води	Перевірити				X (2)	
Кріпильні деталі	Перевірити / Підтягнути	X				X

(1) Сервісне обслуговування повинно здійснюватися більш часто, при роботі в заповнених умовах.

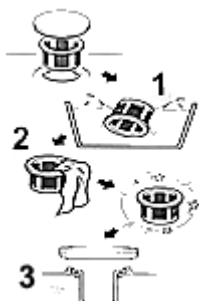
(2) Ці пункти повинні здійснюватися в спеціалізованому сервісному центрі.

## 5.4 Очищення фільтра-відстійника карбюратора



- 1) Встановіть паливний важіль в положення «Вимк» (закрито);
- 2) Встановіть під карбюратор відповідну ємність;
- 3) Відкрутіть зливний болт і злийте паливо з карбюратора;
- 4) Відкрутіть стакан відстійника і промийте його;
- 5) Закрутіть стакан відстійника і зливний болт.

## 5.5 Очищення фільтра горловини бензобака



- 1) Відкрутіть кришку бензобака і зніміть сітчастий пластмасовий фільтр (1) бензобака, розташований під кришкою бензобака;
- 2) Промийте фільтр (1) розчинником і встановіть на місце (3);
- 3) Закрийте щільно кришку бензобака.

## 5.6 Заміна моторного мастила



**УВАГА!** При введенні в експлуатацію нового двигуна першу заміну мастила рекомендується зробити після 5 мотогодин роботи, другу заміну мастила зробити після 25 мотогодин роботи. Кожна наступна заміна через 50 мотогодин, відповідно до карти ТО при нормальних умовах експлуатації.



**УВАГА!** Робота двигуна на застарілому мастилі, з низьким рівнем мастила або без мастила призводить до зобов'язання в цьому випадку анулюються. Зливати моторне мастило необхідно поки двигун теплий - це забезпечить швидкий і повний злив мастила.

5.6.1 Відкрутіть кришку-щуп картера.

5.6.2 Відкрутіть пробку для зливу мастила (рисунок 1) і злийте мастило в спеціальну ємність.

5.6.3 Щільно закрутіть пробку для зливу мастила.

5.6.4 Залийте рекомендоване мастило до необхідного рівня. Нормальним вважається рівень до нижнього краю заливної горловини.

5.6.5 Закрутіть кришку-щуп картера.



**ПРИМІТКА:** Не викидайте відпрацьоване мастило в контейнери для побутового сміття і не виливайте його на ґрунт.

## 5.7 Очищення повітряного фільтра

Забруднення повітряного фільтра можуть призводити до збоїв при запуску двигуна, зниження потужності, порушень роботи двигуна і значно скоротити термін його служби. Фільтруючий елемент повинен бути завжди чистим. При роботі насоса в умовах сильної запиленості повітря необхідно частіше проводити обслуговування повітряного фільтра.





### ПОПЕРЕДЖЕННЯ!

Забороняється використовувати для очищення повітряного фільтра бензин або інші легкозаймисті розчинники з низькою температурою спалаху. За певних умов вони можуть бути вибухонебезпечними.



### УВАГА!

Забороняється запускати двигун зі знятим повітроочисником або без фільтруючого елемента. Пил і бруд при потраплянні в карбюратор і двигун прискорюють знос деталей. Гарантійні зобов'язання в цьому випадку анулюються.

5.7.1 Відверніть смушкову гайку і зніміть кришку повітроочисника. Вийміть фільтруючі елементи і відокремте їх один від одного. Обережно огляньте обидва елементи, щоб переконатися у відсутності отворів та інших пошкоджень. При необхідності замініть фільтруючі елементи.

5.7.2 Поролоневий фільтруючий елемент промийте, використовуючи теплий водний розчин побутового мийного засобу, потім ретельно промийте його чистою водою. Допускається використовувати для промивання не займисті розчинники або розчинники з високою температурою спалаху. Після промивання ретельно висушіть фільтруючий елемент. Змочіть фільтруючий елемент чистим моторним мастилом і вижміть зайве. Якщо в поролоневому фільтруючому елементі залишиться надлишок мастила то при першому запуску двигун буде помітно диміти.

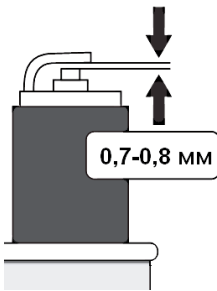
5.7.3 Паперовий фільтруючий елемент

Кілька разів злегка постукайте фільтруючим елементом по твердій поверхні, щоб збити з нього надлишок бруду і пилу, або продуйте фільтруючий елемент стислим повітрям, направляючи його потік в напрямку, протилежному потоку повітря при роботі двигуна. Не намагайтеся зчистити бруд з фільтруючого елемента за допомогою щітки, цим ви тільки вчавите бруд в фільтруючі волокна. Якщо, паперовий фільтруючий елемент змінив колір від сильного забруднення, його необхідно замінити.

5.7.4 Складіть очисник повітря у зворотній послідовності.

## 5.8 Обслуговування свічки запалювання

**Рекомендовані свічки: 200BPR6ES (NGK), BPR5ES (NGK), BP6ES (NGK).** Для правильної роботи двигуна необхідно, щоб на свічці запалювання було якомога менше нагару.



Для перевірки свічки запалювання:

- 1) Зніміть захисний ковпачок свічки запалювання;
- 2) Видаліть будь-який бруд близько електрода і свічки запалювання;  
Викрутіть свічку запалювання, використовуючи свічковий ключ, яким комплектується мотопомпа;
- 4) Огляньте свічку. Не використовуйте її, якщо ізолятор має дефекти (відколи, тріщини). Почистіть свічку запалювання металевією щіткою у випадку повторного використання;
- 5) Виміряйте зазор між електродами і виправте його, якщо це необхідно, підігнувши електрод. Зазор між електродами має становити 0,70-0,80 мм;
- 6) Перевірте ущільнювальне кільце свічки запалювання. Воно повинно бути в хорошому стані;
- 7) Вкрутіть свічку запалювання, надіньте захисний ковпачок на свічку запалювання.

#### ПРИМІТКА:



При встановленні нової свічки запалювання, для забезпечення необхідної щільності, докрутіть її ключем на 1/2 оберти після упору об ущільнювальну шайбу. При повторному встановленні вживаної свічки запалювання та шайби достатньо виконати 1/4-1/8 оберти.



**УВАГА!** Свічка запалювання повинна бути надійно затягнута для забезпечення щільності з'єднання. Недостатня щільність, як і надмірне зусилля, при закручуванні свічки запалювання можуть призвести до відмов та пошкодження головки циліндра.

#### 5.9 Обслуговування іскрогасника (додаткове обладнання)

На деяких моделях мотопомп глушник обладнаний іскрогасником на заводі. Щоб зберегти функціональність іскрогасника, він повинен обслуговуватися кожні 100 годин.

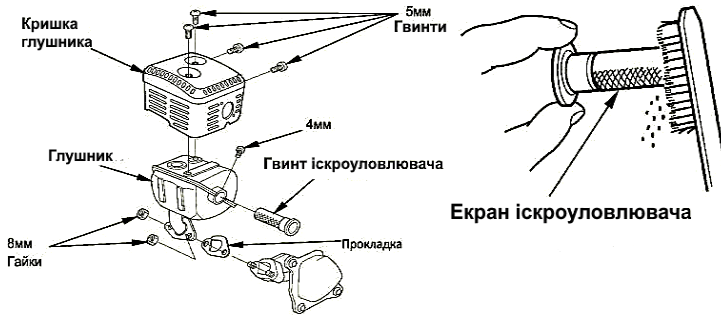
Якщо двигун працював, глушник буде гарячим. Дайте глушнику охолонути, перш ніж почати обслуговування іскрогасника.

5.9.1 Вийміть дві 8 мм гайки і зніміть глушник.

5.9.2 Вийміть чотири 5 мм гвинти з кришки глушника і зніміть кришку.

5.9.3 Використовуйте металеву щітку, щоб очистити екран іскрогасника від нагару. Будьте обережні, щоб не пошкодити екран. Іскрогасник не повинен мати тріщин або інших пошкоджень. Якщо іскроуловлювач пошкоджений, замініть його.

5.9.4 Встановіть іскрогасник, кришку глушника і глушник на місце, використовуючи нову прокладку.



#### 5.10 Обслуговування насоса

Кожного разу після закінчення роботи насоса необхідно промивати корпус насоса згідно викладеної нижче процедури:

- злийте з рукавів воду, що залишилася;
- відкрутіть зливну пробку та кришку насоса і злийте воду. Щільно закрутіть зливну пробку;
- залийте чисту воду в робочу камеру насосу;
- плавно (без ривків) поверніть кілька разів стартером колінчастий вал;
- відкрутіть зливну пробку і злийте воду з насоса. Щільно закрутіть зливну пробку і зливну кришку;
- очистіть сітку фільтра на всмоктувальному рукаві.

### 6 ПОТОЧНИЙ РЕМОНТ СКЛАДОВИХ ЧАСТИН ВИРОБУ

Ремонт виробу повинен проводитися спеціалізованим підрозділом в сервісних центрах (перелік і контакти центрів технічного обслуговування наведені в додатку № 1 Інструкції з експлуатації).

Перелік можливих відмов і методів їх усунення наведено в таблиці 2.

Таблиця 2

Найменування відмови	Можлива причина	Усунення
----------------------	-----------------	----------

<b>НИЗЬКА ПОТУЖНІСТЬ ДВИГУНА( двигун не набирає максимальних обертів при повністю відкритій засувці подачі палива)</b>	Повітряний фільтр забруднений	Очистіть або замініть повітряний фільтр
	Паливний фільтр забруднений. Неякісне паливо.	Злийте паливо з паливного бака і карбюратора, влийте свіже. Промийте паливний фільтр.
	Неправильна робота карбюратора, запалювання, важелів і т.д.	Зверніться в спеціалізований сервісний центр для заміни або ремонту
<b>ДВИГУН НЕ ЗАПУСКАЄТЬСЯ</b>	Паливний важіль в положення «Вимк»	Встановіть паливний важіль в положення «Увімк»
	Повітряна засувка відкрита	Закрийте повітряну засувку, доки не прогріється двигун
	Вимикач запалювання в положення «Вимк»	Встановіть вимикач двигуна в положення «Увімк»
	Немає палива	Влийте паливо
	Двигун заправлений старим або неякісним паливом. Паливний фільтр забруднений.	Злийте паливо з паливного бака і карбюратора, влийте свіже. Промийте паливний фільтр.
	Свічка запалювання несправна, забруднена чи має неправильний зазор	Замініть свічку запалювання
	Свічки запалювання залиті паливом	Перевстановіть свічку запалювання, або спробуйте запуск з відкритою повітряною засувкою
	Неправильна робота карбюратора, запалювання, важелів тощо	Зверніться в спеціалізований сервісний центр для заміни або ремонту
<b>НИЗЬКА ПРОДУКТИВНІСТЬ НАСОСУ</b>	Насос не заповнений водою	Заповніть робочу камеру насосу
	Вхідний рукав не щільний	Замініть вхідний рукав
	Вхідний рукав з фільтром не повністю в воді	Заглибіть фільтр на кінці вхідного рукава повністю під воду
	Нещільні з'єднання у вхідній магистралі	Замініть прокладку, якщо вона пошкоджена або відсутня. Затягніть з'єднання рукава і зафіксуйте
	Фільтр забитий	Очистіть фільтр від сміття
	Занадто велика висота	Перевстановіть виріб та/або рукави, щоб зменшити перепад висоти
	Бракує потужності двигуна	Зверніться в спеціалізований сервісний центр

## 7 ТЕРМІН СЛУЖБИ, ЗБЕРІГАННЯ, ТРАНСПОРТУВАННЯ

**7.1** Термін служби виробу становить 3 роки. Зазначений термін служби дійсний при дотриманні споживачем вимог цієї Інструкції з експлуатації (технічного паспорта). Дата виробництва вказана на табличці виробу.

**7.2** Виріб з спустошеним паливним баком, очищений від пилу і бруду, має зберігатися в сухих провітрюваних приміщеннях при температурі навколишнього середовища від мінус 5 °С до плюс 40 °С з відносною вологістю повітря не більше 80% і відсутністю прямого впливу атмосферних опадів. Заводське пакування рекомендується зберігати до закінчення гарантійного терміну експлуатації виробу.

**7.3** Транспортування виробу повинно здійснюватися тільки з спустошеним паливним баком, транспортними пакетами в захищеному від атмосферних опадів стані, відповідно до правил перевезення вантажів, що діють на транспорті даного виду.

## 8 ГАРАНТІЇ ВИРОБНИКА (ПОСТАЧАЛЬНИКА)

**8.1** Гарантійний термін експлуатації цього виробу можна знайти у Гарантійному талоні. Претензії від споживачів на території України приймає ТОВ «ТЕКМАН» за адресою: 02140, м. Київ, проспект Миколи Бажана, 30, контактний телефон: 0 800 330 432.

### **8.2 При передачі виробу під час покупки:**

- повинен бути правильно оформлений гарантійний талон (стояти печатка або штамп з реквізитами організації, яка реалізувала виріб, дата продажу, підпис продавця, найменування моделі виробу, серійний номер виробу);
- переконатися в тому, що серійний номер виробу відповідає номеру, зазначеному в гарантійному талоні;
- перевірити наявність пломб на виробі (якщо вони передбачені виробником);
- перевірити комплектність і працездатність виробу, а також провести огляд на предмет зовнішніх пошкоджень, тріщин, сколів.

Кожен виріб комплектується фірмовим гарантійним талоном ТМ "ZENIT".

При відсутності в гарантійному талоні дати продажу або підпису (печатки) продавця гарантійний строк обчислюється з дати виготовлення виробу.

**8.3** У разі виходу з ладу виробу протягом гарантійного терміну експлуатації з вини підприємства-виробника власник має право на безкоштовний ремонт.

Для гарантійного ремонту власнику необхідно звернутися в акредитований сервісний центр з виробом і повністю та правильно заповненим гарантійним талоном (заповнюється при покупці виробу).

Задоволення претензій споживачів на території України здійснюється відповідно до Закону України «Про захист прав споживачів».

При гарантійному ремонті термін гарантії виробу подовжується на час його ремонту.

Гарантійне і післягарантійне обслуговування Інструменту ТМ "ZENIT" на території України проводиться в сервісних центрах, перелік і контактні відомості про які, вказані у додатку №1 Інструкції з експлуатації.



**УВАГА! Список сервісних центрів може бути змінений. Актуальну інформацію про контактні дані сервісних центрів на території України Ви можете дізнатись за телефоном 0 800 330 432, або на сайті [zenit-profi.com](http://zenit-profi.com)**

**8.4** Гарантійні зобов'язання не поширюються на несправності, що виникли в результаті:

- недотримання користувачем вимог і рекомендацій Інструкції з експлуатації та використання виробу не за призначенням;
- механічних пошкоджень і пошкоджень, викликаних несприятливими атмосферними та іншими зовнішніми впливами, такими як дощ, сніг, вологі і агресивні середовища;
- використання знаряддя, витратних матеріалів та деталей, які не рекомендовані виробником;
- неналежного поводження при експлуатації, зберіганні і обслуговуванні (наявність іржі, засмічення системи охолодження відходами, забивання внутрішніх і зовнішніх порожнин пилом і брудом);
- природного зносу і вироблення ресурсу деталей і виробу;
- перегріву виробу або недотримання вимог до якості палива, що спричинило вихід з ладу поршневої групи, до безумовних ознак якого відносяться залягання поршневого кільця і / або наявність подряпин і потертостей на внутрішній поверхні циліндра і поверхні поршня, руйнування або розплавлення опорних підшипників шатуна і поршневого пальця;
- спроб самостійної заміни деталей, змащення закритих агрегатів і регулювання виробу в гарантійний період.

Гарантійні зобов'язання не поширюються на витратні і швидкозношувані частини.

Доставка виробу в сервісний центр здійснюється покупцем самостійно і за свій рахунок.

У разі невиконання вищевказаних правил експлуатації гарантійні зобов'язання не надаватимуться!

## **9 ТЕХНІЧНИЙ ПАСПОРТ**

9.1 Мотопомпа бензинова **ЗМП-80** призначена для тимчасового відкачування води з підвалів, водойм, колодязів, басейнів тощо, для поливів садових ділянок, пожежогасіння у побуті.

9.2 Виріб розрахований для роботи на відкритих майданчиках або під навісом при температурі навколишнього середовища від плюс 5 °С до плюс 50 °С. Час безперервної роботи не повинен перевищувати 4-х годин підряд.

9.3 У зв'язку з постійним удосконаленням виріб може мати незначні відмінності від опису та рисунків, які не погіршують його експлуатаційні властивості. Використані у цій інструкції ілюстрації та параметри не можуть бути підставою для претензій.

Основні технічні характеристики мотопомпи бензинової **ЗМП-80** наведені в таблиці 3.

Таблиця 3

Найменування параметра	Значення
Потужність двигуна, кВт / к.с.	4,78 / 6,5
Тягова дія двигуна максимальна – обертаючий момент Mкр max, Нм	15,2
Тип двигуна	4-х тактний одноциліндровий
Тип охолодження	Повітряне охолодження
Діаметр вхідного та вихідного патрубку, мм (дюймів)	80 (3")
Глибина всмоктування, м	8
Висота підйому, м	25
Місткість паливного баку, л	3,6
Об'єм мастила в картері, л	0,6
Вид палива	Бензин АИ-92
Система запуску	Ручний стартер
Робочій об'єм двигуна, см <sup>3</sup>	196
Максимальна продуктивність, л/хв (м <sup>3</sup> /годину)	1000 (60)
Максимально допустимий діаметр частинок в воді, мм	5
Максимальний рівень шуму, що коливається та переривається, дБ	110
Максимальний рівень віброприскорення	не більше 0,1 м/с <sup>2</sup> (50 дБ)
Максимальний рівень віброшвидкості	не більше 0,2 м/с (92 дБ)
Вага нетто/брутто, кг	22 / 23

Гарантійний термін експлуатації цього виробу можна знайти в Гарантійному талоні. Дата виготовлення вказана на табличці виробу.

Постачальник: ТОВ «ТЕКМАН», 02140, м Київ, проспект Миколи Бажана, 30, контактний телефон: 0 800 330 432. Назва та адреса виробника вказані в сертифікаті відповідності та (або) деклараціях відповідності технічним регламентам та пакуванні виробу. Термін служби виробу становить 3 роки з моменту придбання. Термін придатності 10 років. Гарантійний термін зберігання 10 років. Умови зберігання: зберігати в сухому місці, захищеному від впливу вологи і прямих сонячних променів, при температурі від мінус 5 °С до плюс 40 °С з відносною вологістю повітря не більше 80% і відсутністю прямого впливу атмосферних опадів.

Правила та умови ефективного і безпечного використання виробу вказані в Інструкції з експлуатації. Виріб не містить шкідливих для здоров'я речовин. Претензії споживачів на території України приймає ТОВ «ТЕКМАН».

Ремонт і технічне обслуговування необхідно здійснювати в авторизованих сервісних центрах ТОВ «ТЕКМАН», зазначених у Додатку № 1 до Інструкції з експлуатації (довідкова інформація: 0 800 330 432).

Вироби ТМ "ZENIT" відповідають вимогам стандартів і технічних умов, зазначених у сертифікатах відповідності та (або) деклараціях відповідності технічним регламентам, зміст якої викладений у додатку 2 до інструкції з експлуатації.

Виріб, що відслужив свій термін експлуатації, знаряддя і пакування слід здавати на екологічно чисту утилізацію (рециркуляцію) відходів.

## 10 КОМПЛЕКТНІСТЬ

Комплектація виробу вказана в таблиці 4.

Таблиця 4

Найменування	Кількість, шт
Мотопомпа бензинова <b>ЗМП-80</b>	1
Водяний фільтр вхідний	1
Хомут герметизації патрубків і фільтра вхідної магістралі	3
Фланці та патрубки магістралі	2
Прокладка	2
Гумова амортизаційна опора з кріпленням	4
Ключ свічковий	1
Інструкція з експлуатації	1
Гарантійний талон	1
Додаток №1 (Список сервісних центрів)	1
Пакувальна коробка	1

Виробник залишає за собою право на внесення змін в технічні характеристики і комплектацію виробу без попереднього повідомлення.

## 11 УТИЛІЗАЦІЯ

Не викидайте виріб, знаряддя і пакування разом з побутовим сміттям. Після закінчення терміну служби виріб, знаряддя й пакування слід здавати на екологічно чисту утилізацію (рециркуляцію) відходів на підприємства, що відповідають умовам екологічної безпеки.



**УВАГА!** Ремонт, модифікація і перевірка виробів ТМ “ZENIT” повинні проводитися тільки в авторизованих сервісних центрах ТМ “ZENIT”. При використанні або техобслуговуванні виробу завжди стежте за виконанням всіх правил і норм безпеки.



**ПРИМІТКА:** Торгова марка “ZENIT” безперервно працює над удосконаленням своїх виробів, тому ми залишаємо за собою право на внесення змін в технічні характеристики і комплектацію виробу без попереднього повідомлення.





**Ексклюзивний представник ТМ "ZENIT" в Україні ТОВ «ТЕКМАН»:**  
02140, м. Київ, проспект Миколи Бажана, 30,  
контактний телефон: 0 800 330 432.

**[zenit-profi.com](http://zenit-profi.com)**