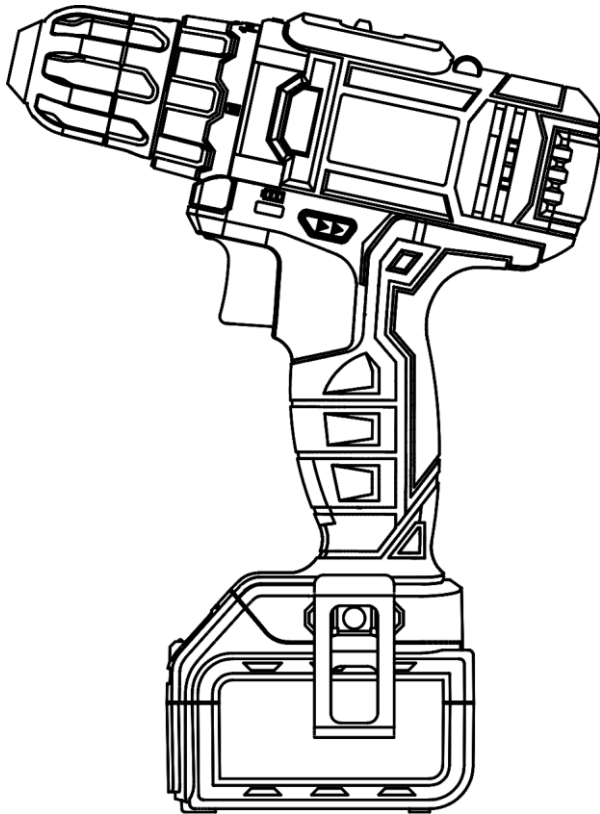




ЗША-18 Li A2 профі

Шурупверт акумуляторний



UA

ЗМІСТ

Вступ.....	3
1. Заходи безпеки	3
2. Опис і робота виробу	7
3. Підготовка виробу до використання.....	8
4. Використання виробу.....	10
5. Технічне обслуговування виробу	11
6. Поточний ремонт складових частин виробу	12
7. Строк служби, зберігання, транспортування	12
8. Гарантії виробника (постачальника)	12
9. Технічний паспорт.....	13
10. Комплектність.....	14
11. Утилізація	15

ІНСТРУКЦІЯ З ЕКСПЛУАТАЦІЇ

(копія оригіналу)

УВАГА!

Шановний покупець!

Вдячні Вам за придбання даної моделі інструменту торгової марки "ZENIT Profi". Ця модель поєднує в собі сучасні конструктивні рішення для збільшення ресурсу роботи, продуктивності і надійності інструменту, а також для його безпечного використання. Ми впевнені, що продукція торгової марки "ZENIT Profi" буде Вашим помічником довгі роки.

При передачі під час покупки шурупверта акумуляторного **ЗША-18 Li A2 профі** (далі - виріб) вимагайте перевірки його працездатності пробним пуском і перевірки відповідності комплектності (розділ «Комплектність» Інструкції з експлуатації).

Перед користуванням виробом уважно вивчіть Інструкцію з експлуатації (Технічний паспорт) і дотримуйтесь заходів безпеки.

Переконайтеся, що гарантійний талон повністю і правильно заповнений. В процесі експлуатації дотримуйтесь вимог Інструкції з експлуатації (Технічного паспорта).

ВСТУП

Шурупверт акумуляторний **ЗША-18 Li A2 профі** застосовується для механізації монтажних, складальних, оздоблювальних робіт при будівництві, при виконанні слюсарних, столярних, меблевих робіт з використанням нарізних з'єднань шурупами, гвинтами, при свердлінні матеріалів та інших роботах з використанням швидкісного обертання (шліфування, полірування, перемішування тощо). Виріб призначений для роботи в побутових умовах.

Уважно вивчіть цю Інструкцію з експлуатації, в тому числі розділ «Заходи безпеки». Тільки таким чином Ви зможете навчитися правильно поводитися з інструментом і уникнете помилок та небезпечних ситуацій.



УВАГА! Порушення вимог техніки безпеки можуть стати причиною ураження електричним струмом, пожежі та важких травм. Пам'ятайте, Ваша безпека в першу чергу – Ваша відповідальність!

1 ЗАХОДИ БЕЗПЕКИ

1.1 Загальні вимоги безпеки



ПОПЕРЕДЖЕННЯ! Перед використанням виробу повинні бути вжиті всі необхідні запобіжні заходи для зменшення ризику займання, ураження електричним струмом та імовірності пошкодження самого виробу. Ці запобіжні заходи наведені нижче.

Перед використанням інструменту уважно прочитайте всі вказівки і збережіть їх.

1.1.1 Шурупверт акумуляторний належить до класу ручних механізованих інструментів з вмонтованим електричним двигуном (типу дрилів), живленням від автономного акумулятора постійного струму (заряд акумулятора здійснюється через зарядний блок від мережі змінного струму 220 В, 50 Гц), на які поширюються вимоги правил безпечної експлуатації інструментів та пристосувань, правил безпечної експлуатації електроустановок, правил пожежної безпеки (особливо при роботах в зонах з можливими випарами легкозаймистих паливно-мастильних матеріалів). Перед експлуатацією необхідно уважно ознайомитися з цією Інструкцією з експлуатації і дотримуватися її вимог для запобігання дії виникаючих небезпечних факторів – рухомих деталей, шуму, вібрації, наявності в повітрі робочої зони пилу, електричного струму з небезпечною напругою, пожежонебезпечності, небезпеки висоти при відповідних роботах.

1.1.2 Використовувати виріб необхідно виключно за призначенням, згідно вимог цієї Інструкції, з дбайливим ставленням до виробу, своєчасно виконуючи заходи технічного обслуговування.

1.1.3 Під час роботи з виробом обов'язково необхідно використовувати засоби індивідуального захисту (ЗІЗ): засоби захисту від ураження електричним струмом під час зарядки акумуляторів – діелектричні килимки та рукавички в зонах з підвищеною вологістю; засоби захисту очей –

окуляри або щиток; засоби захисту від шуму; засоби захисту органів дихання – респіраторні маски; робочий костюм в комплекті з взуттям та головним убором; засоби зниження впливу вібрації на користувача – товсті рукавички; засоби страхування при роботах на висоті – монтажні пояс та каска, надійні риштування. Всі ЗІЗ повинні бути підібрані за розмірами, одяг припасований до тіла без вільних кінцівок.

1.1.4 Під час експлуатації виробу необхідно виконувати правила пожежної безпеки:

- виконувати вимоги улаштування тимчасових електромереж, запобігаючи випадкам появи електричних іскор та підвищення температури на контактах, в проводах, в електроприладах;
- забороняється робота виробу в атмосфері випарів легкозаймистих ПММ, оскільки при роботі можливе утворення іскор від колекторного двигуна та кінцевих змінних робочих насадок;
- зарядку акумулятора виконувати тільки від зарядного пристрою з комплекту виробу під постійним контролем. Процес зарядки вести при нормальній температурі в зонах, захищених від прямої дії сонячних променів, з достатнім обміном повітря для відведення утвореного тепла;
- для запобігання загоряння або вибуху відпрацьований акумулятор не розбирати, не кидати у вогонь.

1.1.5 Під час експлуатації виробу необхідно виконувати правила безпечної експлуатації механізованих інструментів з вмонтованим електродвигуном:

- щоразу до початку роботи виконувати технічний огляд і перевірку справності агрегатів та деталей виробу відповідно до розділу «Підготовка до роботи» цієї Інструкції, експлуатувати несправний виріб забороняється;
- всі операції з підготовки виробу до роботи, технічного обслуговування та ремонту здійснювати з від'єднаним акумулятором та шнуром живлення від електромережі (для зарядного блока);
- допоміжні переходи по регулюванню параметрів обробки, заміні заготовки або змінних інструментів здійснювати тільки з непрацюючим двигуном;
- до початку роботи оглянути та звільнити робоче місце, шляхи евакуації від будь-яких перешкод;
- не починати роботу з виробом в стані втоми, під дією алкоголю, ліків та продуктів, які можуть погіршити увагу і швидкість реакції;
- під час користування виробом не торкатися мокрими руками до елементів електромережі: розетки, вилки, автомати захисту, тощо;
- перед пуском двигуна обирати стійке положення;
- під час роботи не дозволяти знаходження в небезпечній зоні сторонніх осіб, дітей, тварин;
- не піддавати виріб ударам, перевантаженням (довготривала та інтенсивна робота), надмірним зусиллям від робочої подачі;
- не використовувати для роботи виріб з ознаками несправності, помітними зовнішніми пошкодженнями, особливо електричного шнура та штепсельної вилки;
- забезпечити достатній обмін повітря на робочому місці;
- слідувати за тим, щоб роз'єми підключення електромережі, електроприладів та рукоятки керування завжди були сухими та чистими;
- підтримувати достатній рівень освітлення на робочому місці;
- ніколи не класти виріб на тимчасові опори та не переносити між робочими місцями з працюючим двигуном;
- відпрацьовані акумулятори зберігати окремо від горючих матеріалів до передачі на утилізацію;
- не залишати без нагляду виріб (зарядний блок), під'єднаний до електромережі;
- після закінчення робіт вимкнути двигун, від'єднати акумулятор, підготувати до зберігання згідно з цією інструкцією та покласти в спеціально приготоване місце. Діти не повинні мати доступ до електроінструменту.

1.1.6 Користувач повинен усвідомлювати небезпеки електричного струму. Під час розряду електричного струму створює на організм людини біологічну, електролітичну та термічну дію.

Біологічна дія призводить до порушень клітин організму, що спричиняє судомні скорочення м'язів, порушення нервових функцій, роботи органів дихання і кровообігу. При цьому можуть спостерігатися втрата свідомості, розлад мови.

Електролітична дія призводить до електролізу плазми крові та інших рідин тіла, що може привести до порушення їх фізико-хімічного складу і біологічних властивостей.

Термічна дія електричного струму супроводжується опіками окремих ділянок тіла і перегрівом окремих внутрішніх органів, викликаючи в них різні функціональні розлади і ушкодження.

Вражаюча дія електричного струму на організм людини залежить від багатьох факторів.

Користувач повинен володіти і вміти застосовувати методи оживлення (штучне дихання та

непрямий масаж серця) постраждалих від ураження електричним струмом.

1.1.7 Користувач повинен забезпечувати електробезпеку використанням справних складових електромережі:

- ізоляції струмоведучих частин, в тому числі захист від доступу вологи;
- огороження струмоведучих частин, доступних для дотику;
- пристроїв захисного блокування, відключення, диференційних реле та подібних;
- подовжувачів електромережі для роботи поза приміщеннями у вологозахисному виконанні.

1.1.8 Вимоги безпеки під час роботи на висоті:

- роботи на висоті понад 1,5 м можуть виконуватись тільки за умови відсутності медичних протипоказань у працівника;
- до початку робіт на висоті подбати про захист від основних небезпечних факторів - падіння працівника або предметів, для чого обирати надійні опори, засоби підйому, страхування від падіння, одягнути на голову захисну каску;
- роботи на висоті виконувати з особливою уважністю та обережністю.



1.1.9 УВАГА! Щоб уникнути травм, використовуйте тільки ті знаряддя або пристрої, які вказані в інструкціях з експлуатації або в каталогах ТМ “ZENIT profi”.

1.1.10 Ремонт виробу повинен здійснюватися винятково в уповноваженому сервісному центрі з використанням оригінальних запасних частин. В іншому випадку можливе нанесення серйозної шкоди здоров'ю користувача.

1.1.11 Гігієнічні вимоги.

Під час користування виробом необхідно пам'ятати, що в конструкції використовуються консерваційні і робочі мастильні та інші матеріали, які не можна вважати безпечними для здоров'я при потрапленні в організм. Це стосується і відходів (пил, стружка, дрібні часточки тощо) матеріалів, які оброблюються виробом. Кожен користувач повинен обов'язково виконувати заходи гігієни:

- використовувати рекомендовані в цій інструкції з експлуатації ЗІЗ;
- не припускати контактів виробу з харчовими продуктами;
- після виконання робіт з виробом обов'язково мити руки, по можливості приймати душ із миючими засобами, а сам виріб і робоче місце чистити від бруду та звільняти від відходів.

1.2 Спеціальні вимоги безпеки

1.2.1 Вимоги безпеки до початку роботи з виробом:

- до самостійної роботи з виробом можуть бути допущені лише особи, які засвоїли вимоги безпеки та правила експлуатації, наведені в цій інструкції;
- переконайтеся, що на виробі та на акумуляторі є заводська маркувальна табличка з основними технічними даними. Якщо маркувальна табличка відсутня, слід звернутися до постачальника. Не використовуйте для роботи виріб без маркувальної таблички;
- потужність і технічні можливості виробу повинні відповідати майбутньому завданню. Не використовуйте у виробничих професійних цілях виріб, призначений для робіт в побуті;
- виріб має достатній рівень електробезпеки для роботи в нормальних умовах без підключення заземлення;
- при внесенні виробу з холоду в тепле приміщення необхідно його витримати в тарі не менше 2-х годин для видалення конденсату. Після цього виріб можна використовувати, а зарядний блок під'єднувати до електромережі;
- не використовувати виріб у вибухонебезпечних зонах, в умовах впливу крапель і бризок, на відкритих майданчиках під час снігопаду та дощу;
- за необхідності підключення виробу на вулиці через мережевий подовжувач останній повинен бути у вологозахисному виконанні;
- подовжувачі та шнур живлення повинні розмотуватися на повну їх довжину;
- перед початком робіт необхідно перевіряти змінні кінцеві інструменти на наявність пошкоджень, цілісність та знос ріжучих поверхонь. Пошкоджений змінний інструмент необхідно замінити;
- завчасно виконайте зарядку акумулятора виробу, а для тривалої роботи підготуйте заряджений підмінний акумулятор. Забороняється використовувати акумулятори, відмінні від передбачених в технічних характеристиках виробу (звичайні батарейки, автомобільні акумулятори тощо) або сторонні мережеві блоки живлення постійного струму, самочинно підключені замість акумулятора;

- зарядка акумулятора при температурі поза межами інтервалу від плюс 5 °С до плюс 40 °С небезпечна перезарядом – максимально сприятливі умови при температурі 20 °С – 25 °С. Зарядний пристрій розрахований на послідовну зарядку не більше 2-х акумуляторів з перервою в 15 хвилин, після чого він повинен повністю охолонути. Під час роботи зарядний пристрій не повинен бути закритий від вільного теплообміну;
- надійно закріплювати змінні кінцеві інструменти;
- слідкуйте, щоб ручні ключі які використовуються при затягуванні і позиціонуванні змінних насадок не залишилися на виробі. Візьміть за правило до ввімкнення електроінструменту перевірити, чи всі ключі вийняті з нього.

1.2.2 Вимоги безпеки під час роботи з виробом:

- вмикати в електромережу виріб тільки перед виконанням роботи;
- підключати, відключати виріб від електромережі штепсельною вилкою тільки при вимкненому перемикачі «Увімк/Вимк» виробу;
- відключати від електромережі штепсельною вилкою при зміні кінцевого інструменту, при перенесенні виробу з одного робочого місця на інше, при перерві в роботі, після закінчення роботи;
- відключати виріб вимикачем при раптовій зупинці (закінчився заряд акумулятора, перевантаження електродвигуна);
- при роботі обов'язково користуватися засобами індивідуального захисту;
- для запобігання пошкодженню ніколи не носити виріб за шнур електроживлення. Не обертати його навколо руки або інших частин тіла. Не тягніть за шнур, щоб вийняти вилку з розетки. Оберегайте шнур від впливу високих температур, мастильних матеріалів та предметів з гострими краями;
- роботи виробом в зонах прокладки мереж трубопроводів або кабелів слід виконувати після їх попереднього відключення;
- під час робіт в зонах з підвищеною концентрацією пилу забезпечуйте нормальний рівень вентиляції на робочому місці, використовуйте відповідне обладнання для відведення пилу і бруду, в інших випадках користуйтеся засобами індивідуального захисту органів дихання;
- під час роботи не докладайте надмірних робочих зусиль, оскільки це перевантажує механізм, знижує продуктивність, підвищує ймовірність аварій і відмов;
- використовувати змінні кінцеві інструменти, призначені тільки для даного виду робіт;
- у жодному разі не вмикати виріб, якщо він торкається сторонніх предметів;
- берегти виріб від впливу зовнішніх джерел тепла, хімічно активних речовин та не використовувати в приміщеннях з наявністю подібних факторів;
- особливу увагу приділяти контролю надійності кріплення рухомих кінцевих робочих інструментів, рухомих затискних пристроїв, цілісності корпусу з діелектричного пластику та деталей електричного тракту – перемикачів, проводів, вилок, розеток;
- не торкатися змінних кінцевих інструментів під час обертання;
- при використанні виробу в якості дреля, свердла повинні бути зафіксовані в патроні максимальним зусиллям руки, а муфта крутного моменту переведена в режим свердління. При цьому тримати виріб двома руками і за необхідності застосовувати рукавички без ворса з зовнішнім пластиковим шаром;
- виконувати вимоги пожежної безпеки та безпечного поводження з акумуляторами, забезпечуйте надійну ізоляцію клем від випадкового замикання при заміні, зберіганні, зарядженні;
- не передавати виріб особам, які не мають права користування ним;
- не перевантажувати виріб тривалою роботою з максимального потужністю;
- використовувати виріб тільки з аксесуарами і запчастинами, дозволеними підприємством-виробником. Використання ЗІП від виробника гарантує надійну роботу;
- забороняється експлуатувати виріб з приставних сходів;
- забороняється експлуатувати виріб при виникненні під час роботи хоча б однієї з таких несправностей:
 - 1) Пошкодження вилки або шнура електроживлення.
 - 2) Несправний вимикач або його нечітка робота.
 - 3) Іскріння щіток на колекторі двигуна, що супроводжується появою кругового вогню на його поверхні.
 - 4) Витікання мастила з редуктора.
 - 5) Швидкість обертання падає до ненормальної величини.
 - 6) Корпус виробу перегрівається.

- 7) Поява диму або запаху горілої ізоляції.
- 8) Пошкодження або знос змінного робочого інструменту.
- 9) Поламка або поява тріщин на корпусних деталях, рукоятках.

1.2.3 Вимоги безпеки по закінченню роботи:

- після закінчення роботи виріб має бути очищений від пилу і бруду, при цьому слід використовувати тільки миючі засоби, не агресивні до деталей виробу, акумулятор повинен бути від'єднаний і проведена його зарядка;
- зберігати виріб при температурі від мінус 5 °С до плюс 40 °С з відносною вологістю не більше 80 %;
- при зберіганні виробу у приміщенні необхідно забезпечити нейтральне середовище, яке не руйнує метали та ізоляцію.

2 ОПИС І РОБОТА ВИРОБУ

2.1 Склад виробу

Зовнішній вигляд шуруповерта акумуляторного **ЗША-18 Li A2 профі** показаний на рисунку 1.

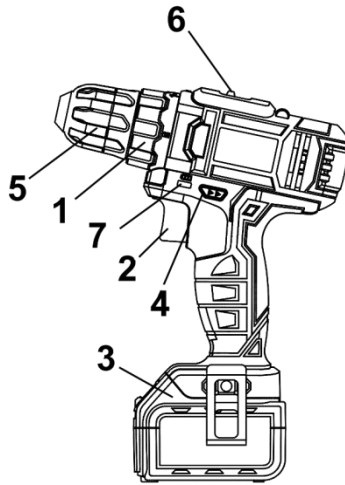


Рисунок 1

1. Кільце регулятора моменту затягування (крутного моменту)
2. Вимикач-регулятор швидкості обертання патрону (перемикач «Увімк/Вимк»)
3. Акумуляторна батарея
4. Перемикач напрямку обертання (реверс)
5. Швидкозатискний патрон «одномуфтовий»
6. Перемикач швидкісного режиму
7. Індикатор заряду батареї (зелене світло - можна продовжувати роботу, червоне - батарея розряджена)

2.2 Опис конструкції та принцип дії

2.2.1 Конструкція виробу вміщена в пластиковий корпус з рукояткою пістолетного типу і складається з колекторного двигуна постійного струму, безпечного для користувача, з високопродуктивною крильчаткою охолодження, 2-х ступеневого планетарного редуктора з функцією гальмування у стані зупинки, запобіжної пружинної муфти передачі крутного моменту з кульковим кільцем-регулятором (1), 3-х кулачкового свердлильного (швидкозатискного) патрона без ключа з однією зовнішньою рухомою обоймою (5), перемикача швидкісного режиму (6). В рукоятці змонтовані перемикач напрямку обертання (4), курковий вимикач-регулятор швидкості (2) та від'ємна акумуляторна батарея (3). Зарядний пристрій від мережі змінного струму 220 В, 50

Гц виконаний у вигляді малогабаритного інверторного автономного блоку, який приєднується штекером до гнізда демонтованого з виробу акумулятора. Електрична частина виробу складається з колекторного однофазного електродвигуна постійного струму, вимикачів з регулятором електроструму, з'єднувальних проводів, акумуляторної батареї. Автономний зарядний пристрій з мережевою вилкою має захист від ураження електричним струмом користувача по класу II за ДСТУ EN 61140:2015.



УВАГА! Не перемикайте перемикач швидкісного режиму під час роботи виробу. Це призведе до втрати права на гарантію.

2.2.2 Робота виробу побудована за принципом дії дрилів з регульованим крутним моментом, що дозволяє механізувати складальні операції з нарізними з'єднаннями шурупами, гвинтами та свердління отворів. Використані в конструкції можливості потужного колекторного двигуна з автономним приводом від акумуляторної батареї, регулювання крутного моменту, швидкості обертання дозволяють значно зменшити габарити і вагу виробу, підвищити ефективність робіт, розширити сферу застосування за рахунок мобільності та можливостей при виконанні складних завдань.

Виріб має перемикач швидкісного режиму (6):

1-й режим - для операцій загвинчування/вигвинчування (швидкість обертання патрона: 0-400 об/хв);

2-й режим - для операції свердління (швидкість обертання патрона: 0-1500 об/хв). Електронний регулятор швидкості забезпечує миттєву зупинку двигуна без вибігу.

Патрон виробу з ручним затягуванням дозволяє використовувати змінні інструменти з циліндричним та багатограним хвостовиком діаметром 0,8-10 мм.

Увімкнення та вимкнення виробу здійснюється курковою кlawішею вимикача-регулятора швидкості обертання патрону (2).

Вбудований у вимикач електронний регулятор забезпечує регулювання швидкості обертання патрону залежно від положення кlawіші (2). Максимальна швидкість обертання відповідає максимальному «ходу» кlawіші вимикача в рукоятку.

Перемикач реверсу (напрямку обертання шпинделя) (4) дозволяє змінювати напрямок обертання патрону при виконанні операцій закручування/визкручування шурупів і гвинтів.



УВАГА! Перемикання напрямку обертання виконуйте тільки після вимкнення виробу та повної зупинки рухомих частин. Проміжне положення перемикача реверсу блокує кlawішу вимикача.

Забезпечення моменту затягування гвинтів (саморізів) здійснюється запобіжною пружинною муфтою. Задане значення виставляється за допомогою кільця регулятора моменту затягування (1) по міткам на корпусі.

Перед вибором крутного моменту необхідно переконатися, що вимикач (2) знаходиться у позиції «Вимк» і патрон не обертається.

В якості змінного інструменту у виробі використовуються свердла або викрутки насадки (біти) діаметром (розміром) від 0,8 до 10 мм для утворення отворів в дереві та інших будівельних матеріалах або закручування/визкручування нарізних метизів (шурупів, саморізів тощо).

Зарядний пристрій дозволяє зарядження акумуляторних батарей виробу від мережі з контролем рівня зарядки по кольоровим світлодіодним індикаторам на самому акумуляторі.

2.2.3 У зв'язку з постійним вдосконаленням виріб може мати незначні відмінності від опису і рисунків, які не погіршують його експлуатаційні властивості.

3 ПІДГОТОВКА ВИРОБУ ДО ВИКОРИСТАННЯ



УВАГА! Забороняється починати роботу виробом, не виконавши вимог з техніки безпеки, зазначених у розділі «Заходи безпеки» цієї Інструкції з експлуатації.

3.1 Після транспортування виробу в зимових умовах, перед увімкненням у теплом приміщенні, виріб необхідно витримати в тарі при кімнатній температурі не менше 2-х годин до повного зникнення вологи (конденсату) на ньому.

3.1.1 Якщо акумуляторна батарея розряджена (або використовується вперше), зарядіть батарею наступним чином:

- підключіть зарядний пристрій вилкою до мережевої розетки 220 В, 50 Гц;
- переконайтесь, що контрольний світлодіодний індикатор мережі світиться зеленим кольором;
- вставте штекер зарядного шнура в гніздо батареї;



УВАГА! Якщо зарядний пристрій передбачає під'єднання батареї по аналогії з рукояткою виробу – слідкуйте за полярністю та наявністю електричного контакту, щоб уникнути можливих проблем.

• після з'єднання батареї з зарядним пристроєм почнеться процес зарядки, при цьому світлодіод червоного кольору почне блимати (світлодіод зеленого кольору буде продовжувати світитися). Коли батарея буде повністю заряджена, контрольний світлодіод червоного кольору і світлодіод зеленого кольору будуть світитися одночасно.



УВАГА! Час заряджання батареї може змінюватися в залежності від температури навколишнього середовища і напруги джерела електроживлення.



УВАГА! Після закінчення заряджання від'єднайте зарядний пристрій від мережі та від'єднайте батарею.



УВАГА! Якщо батарея буде поставлена на зарядку перегрітою від прямого сонячного світла або внаслідок того, що вона тільки що використовувалася, можливо, що процес зарядки не почнеться, і контрольний світлодіод не почне блимати. У цьому випадку процес зарядження почнеться автоматично після охолодження.

Якщо контрольний світлодіод червоного кольору почне блимати до з'єднання батареї з зарядним пристроєм, перевірте наявність сторонніх предметів в отворі для підключення акумуляторної батареї і видаліть їх. Якщо сторонні предмети відсутні, розгляньте ймовірність несправності зарядного пристрою і зверніться до сервісного центру.

3.2 Збільшення строку служби батарей

3.2.1 У пристрій літій-іонного акумулятора вбудований електронний блок з автоматичним захистом від перегріву та надмірного заряду. Глибокий розряд становить найбільшу небезпеку в процесі зберігання і експлуатації літій-іонних акумуляторних батарей. При тривалому зберіганні рекомендується залишати літій-іонну батарею зарядженою наполовину і зберігати при температурі від плюс 5 °С до плюс 15 °С.

3.2.2 Процес старіння у вигляді поступового розкладання електродів значно скорочує строк служби літій-іонної батареї. Однак дане несприятливе явище можна значною мірою уповільнити, якщо регулярно застосовувати батарею і заряджати її. Ставте акумулятор на зарядку відразу ж, як тільки заряду в батареї залишається близько 20% від повної ємності (коли Ви відчуєте, що потужність інструменту стала помітно слабкіше). При цьому бажано досягти лише підзарядки в 95% від усієї ємності, ніж 100%, оскільки перезаряду у свою чергу теж шкідливий. Повні зарядці і розрядці піддають тільки нову батарею для калібрування її параметрів.

3.2.3 Уникайте зарядження акумуляторних батарей при високій температурі (понад 40 °С).

3.2.4 Акумуляторна батарея буде гарячою безпосередньо після її використання, це нормально. Якщо таку батарею одразу почати заряджати, хімічна речовина всередині батареї буде втрачати необхідні властивості, а строк служби батареї значно скоротиться. Залиште батарею на якийсь час для охолодження і потім зарядіть її.

3.3 Перед використанням перевірте надійність кріплення корпусних деталей, затяжку нарізних з'єднань, встановлення змінного інструменту, фіксацію акумуляторної батареї.

Після встановлення змінного інструменту завжди перевіряйте надійність його кріплення - спробуйте його витягти.



УВАГА! Щоб уникнути накопичення пилу всередині виробу, рекомендується щодня після роботи чистити вентиляційні отвори (див. пункт 5.2 «Порядок обслуговування виробу»).

4 ВИКОРИСТАННЯ ВИРОБУ

4.1 Операції закручування/викручування

4.1.1 Встановіть перемикач швидкісного режиму в положення «I».

4.1.2 Встановіть перемикач напрямку обертання (4) у необхідне положення натисканням на кнопку з позначкою відповідного символу з правого або лівого боку корпусу виробу в залежності від характеру виконуваної операції.

4.1.3 Встановіть необхідний крутний момент за допомогою кільця регулятора моменту затягування (1) (рис. 1).

Крутний момент повинен відповідати діаметру різьби і твердості матеріалу, в який вкручується. Якщо прикласти занадто великий момент, головка шурупа може одержати ушкодження. Обов'язково відрегулюйте положення кільця регулятора моменту затягування відповідно діаметру шурупа.

На пристрої ступінь крутного моменту позначена цифрами і мітками на кільці регулятора моменту затягування (1). Значення крутного моменту, що відповідає положенню цифри "1", є мінімальним і навпаки.

Провертайте кільце регулювання крутного моменту в обраному напрямку поєднання трикутної мітки на верхньому боці корпусу з одним з цифрових символів кільця (або з однією з міток градування).

Перед початком роботи закрутіть пробний шуруп для вибору моменту, необхідного для даного матеріалу і розміру шурупів.



УВАГА! Перемикач запобіжної муфти дозволяється здійснювати тільки від меншого значення до більшого (до символу «свердління») і навпаки (без прокручення "по колу"). Порушення цього правила веде до виходу муфти з ладу та втрати права на гарантію.



УВАГА! Кільце регулювання крутного моменту встановлює визначений крутний момент тільки при поєднанні символів з покажчиком і не фіксує значення крутного моменту у проміжному положенні.

4.2 Операції свердління

4.2.1 Встановіть перемикач швидкісного режиму в положення «II».

4.2.2 Встановіть перемикач напрямку обертання (4) у необхідне положення.

4.2.3 Встановіть кільце регулятора моменту затягування (1) у положення, при якому мітка покажчика положення кільця регулювання крутного моменту буде вказувати на символ «свердло».



УВАГА! Встановлення кільця регулювання крутного моменту в положення з символом «свердло» означає переключення в режим свердління, при якому запобіжна муфта блокується і забезпечує передачу максимального моменту від двигуна. Це положення призначене тільки для режиму свердління.

4.3 Для ввімкнення виробу натисніть на клавішу вимикача (2) (рисунок 1). Для відключення виробу слід клавішу відпустити. Регулювання швидкості обертання патрону здійснюється ступенем натискання на клавішу вимикача.



УВАГА! При використанні виробу не прикладайте надмірних зусиль. Надмірний тиск перевантажує виріб і веде до його швидкого виходу з ладу. Додатковий тиск на виріб веде також до пошкодження шурупа, зменшення продуктивності і скорочення строку служби виробу.

4.4 При роботі виробу необхідно:

- виконувати всі вимоги розділу «Заходи безпеки» цієї Інструкції з експлуатації;
- при роботі з пристроєм в умовах температури навколишнього середовища менше 10 °C його необхідно прогріти ввімкненням на холостому ході від 1 до 2 хвилин.

4.5 Слідкуйте, щоб вентиляційні отвори для охолодження виробу були завжди чистими і відкритими.

4.6 Дочекайтесь повної зупинки робочого інструмента після виконання робіт.

4.7 Після закінчення роботи:

- очистіть виріб і додаткове приладдя від пилу і бруду. У разі сильного забруднення протріть виріб вологою серветкою, яка виключає потрапляння вологи на інструмент у вигляді крапель;
- після цього витріть виріб насухо. Забороняється використовувати для цих цілей агресивні до пластмаси, гуми і металів очисники (наприклад, ацетон, розчинники, кислоти тощо);
- зберігайте виріб у сухому, провітрюваному приміщенні. Умови зберігання і транспортування повинні виключати можливість механічних пошкоджень і впливу атмосферних опадів.

5 ТЕХНІЧНЕ ОБСЛУГОВУВАННЯ ВИРОБУ

5.1 Загальні вказівки

Щоб уникнути пошкоджень, для забезпечення довговічності та надійного виконання функцій виробу, необхідно регулярно виконувати вказані далі роботи з технічного обслуговування. Гарантійні претензії приймаються тільки при правильному і регулярному виконанні цих робіт. При недотриманні цих вимог підвищується небезпека травмування!

Користувач виробу може виконувати тільки роботи з догляду та технічного обслуговування, які описані в цій Інструкції з експлуатації (пункти Розділу 5.2). Всі інші роботи повинні виконуватися тільки в спеціалізованих сервісних центрах ТМ "ZENIT profi".

5.2 Порядок технічного обслуговування виробу

5.2.1 Перевірка змінного інструменту.

Використання тупого і пошкодженого змінного інструменту призводить до зниження продуктивності виробу і до перевантаження двигуна. Завжди слідкуйте за тим, щоб змінний інструмент був правильно заточений і не пошкоджений: замінійте його в міру необхідності.

5.2.2 Перевірка встановлених гвинтів.

Регулярно перевіряйте всі встановлені на інструменті гвинти, слідкуйте за тим, щоб вони були затягнуті до упору. Негайно затягніть гвинт, який виявиться ослабленим. Невиконання цього правила загрожуватиме серйозною небезпечкою.

5.2.3 Технічне обслуговування двигуна.

Слідкуйте за тим, щоб вентиляційні отвори були своєчасно очищені від пилу і бруду, двигун не перегрівався а в обмотки не потрапляли мастило або вода.

5.2.4 Перед тривалою перервою в експлуатації та зберіганням очищуйте виріб від пилу і бруду без застосування агресивних до пластмаси, гуми і металів очищувачів. Зберігайте виріб у сухому приміщенні.



УВАГА! Ніколи не бризкайте водою на виріб при його очищенні. Виріб слід очищати тільки сухою тканиною! Не використовуйте їдкі очисники, які можуть пошкодити металеві, пластмасові та гумові деталі виробу!

Для того щоб інструмент працював довго й надійно, ремонтні, сервісні та регульовальні роботи повинні проводитися тільки фахівцями в сервісних центрах ТМ "ZENIT profi".

5.3 Періодична перевірка і періодичне технічне обслуговування

5.3.1 Періодична перевірка і періодичне технічне обслуговування проводяться після закінчення гарантійного строку виробу, а потім не рідше одного разу на 6 місяців.

5.3.2 Періодичну перевірку і періодичне технічне обслуговування рекомендується проводити в сервісних центрах ТМ "ZENIT profi" (перелік і контактні дані сервісних центрів зазначено в Додатку № 1 Інструкції з експлуатації).



УВАГА! Технічне обслуговування повинно проводитися регулярно протягом усього строку служби виробу. Без проведення технічного обслуговування покупець втрачає право гарантійного обслуговування.

При рекомендованих умовах експлуатації виріб буде надійно працювати весь гарантований строк служби. Дотримання рекомендованих правил експлуатації дозволить Вам уникнути передчасного виходу з ладу окремих частин виробу і всього виробу в цілому.

Якщо виріб внаслідок інтенсивної експлуатації вимагає періодичне обслуговування, пов'язане із заміною мастила, щіток, очищенням колектору, то ці роботи виконуються за рахунок споживача.

Технічне обслуговування в сервісних центрах не входить в гарантійні зобов'язання виробника і продавця.

Сервісні центри надають платні послуги з проведення періодичного технічного обслуговування.

Після закінчення строку служби можливе використання виробу за призначенням, якщо його стан відповідає вимогам безпеки і виріб не втратив свої функціональні властивості. Висновок видається уповноваженими сервісними центрами ТМ "ZENIT profi".

6 ПОТОЧНИЙ РЕМОНТ СКЛАДОВИХ ЧАСТИН ВИРОБУ

Ремонт виробу повинен проводитися спеціалізованим сервісним центром (перелік та контактні дані сервісних центрів зазначені у Додатку № 1 Інструкції з експлуатації).

7 СТРОК СЛУЖБИ, ЗБЕРІГАННЯ, ТРАНСПОРТУВАННЯ ВИРОБУ

7.1 Строк служби виробу становить 3 роки. Зазначений строк служби дійсний при дотриманні споживачем вимог цієї Інструкції з експлуатації (технічного паспорта). Дата виробництва вказана на табличці виробу.

7.2 Виріб, очищений від пилу і бруду, повинен зберігатися в пакуванні підприємства-виробника в сухих провітрюваних приміщеннях при температурі навколишнього середовища від плюс 5 °С до плюс 40 °С з відносною вологістю повітря не більш 80% і відсутністю прямого впливу атмосферних опадів. Пакування рекомендується зберігати до закінчення гарантійного строку експлуатації виробу.

7.3 Транспортування виробу проводиться транспортними пакетами в стані, захищеному від атмосферних опадів відповідно до правил перевезення вантажів, що діють на транспорті даного виду.

8 ГАРАНТІЇ ВИРОБНИКА (ПОСТАЧАЛЬНИКА)

8.1 Гарантійний строк (гарантійний термін) експлуатації виробу дивиться у Гарантійному талоні. Претензії від споживачів на території України приймає ТОВ «ТЕКМАН» за адресою: 02140, м. Київ, проспект Миколи Бажана, 30, контактний телефон: 0 800 330 432.

8.2 При передачі виробу під час покупки:

- повинен бути правильно оформлений Гарантійний талон (стояти печатка або штамп з реквізитами організації, яка реалізувала виріб, дата продажу, підпис продавця, найменування моделі виробу, серійний номер виробу);
- переконатися в тому, що серійний номер виробу відповідає номеру, вказаному в Гарантійному талоні;
- перевірити наявність пломб на виробі (якщо вони передбачені виробником);
- перевірити комплектність і працездатність виробу, а також зробити огляд на предмет зовнішніх пошкоджень, тріщин, сколів.

Кожен виріб комплектується фірмовим гарантійним талоном ТМ "ZENIT profi".

У разі відсутності в гарантійному талоні дати продажу або підпису (печатки) продавця, гарантійний строк обчислюється з дати виготовлення виробу.

8.3 У випадку виходу з ладу виробу протягом гарантійного строку експлуатації з вини заводу-виробника власник має право на безоплатний ремонт.

Для гарантійного ремонту власнику необхідно звернутися в гарантійний сервісний центр з виробом і повністю та правильно заповненим гарантійним талоном (заповнюється при покупці виробу).

Задоволення претензій споживачів на території України здійснюється відповідно до Закону України «Про захист прав споживачів».

При гарантійному ремонті строк гарантії інструменту продовжується на час його ремонту.

Гарантійне і післягарантійне обслуговування електроінструменту ТМ “ZENIT profi” на території України проводиться в сервісних центрах, перелік та контактні дані яких вказані у Додатку № 1 Інструкції з експлуатації.



УВАГА! Перелік сервісних центрів може бути змінений. Актуальну інформацію про контактні дані сервісних центрів на території України Ви можете дізнатись за телефоном 0 800 330 432 або на сайті zenit-profi.com.

8.4 Гарантія не поширюється:

- на частини і деталі, які швидко зношуються (електрощітки двигуна, гумові ущільнення, сальники тощо), а також на змінні знаряддя і комплектуючі (насадки, фільтри, ключі тощо);
- на вироби з повним природнім зносом (вироблення ресурсу, сильне внутрішнє і зовнішнє забруднення);
- на вироби з видаленим, стертим або зміненим серійним номером виробу;
- на вироби з несправностями, викликаними дією форс-мажорної ситуації (нещасний випадок, пожежа, повінь, удар блискавки тощо);
- на вироби, які експлуатувались з використанням аксесуарів та витратних матеріалів, не рекомендованих або не схвалених виробником (постачальником);
- на вироби, які розбиралися або ремонтувалися протягом гарантійного строку самостійно, або із залученням третіх осіб, не уповноважених виробником (постачальником) на проведення гарантійного ремонту.



УВАГА! Забороняється вносити в конструкцію виробу зміни і проводити доробки, не передбачені заводом-виробником.

9 ТЕХНІЧНИЙ ПАСПОРТ

9.1 Шуруповерт акумуляторний **ЗША-18 Li A2 профі** застосовується для механізації монтажних, складальних, оздоблювальних робіт при будівництві, при виконанні слюсарних, столярних, меблевих робіт з використанням нарізних з'єднань шурупами, гвинтами, при свердлінні матеріалів та інших роботах з використанням швидкісного обертання (шліфування, полірування, перемішування тощо). Виріб призначений для роботи в побутових умовах.

В конструкції виробу застосовані:

- свердлильний трикулачковий (швидкозатискний) патрон без ключа;
- електронний регулятор/вимикач для плавної зміни швидкості обертання патрона в залежності від характеру виконуваних робіт;
- реверс (перемикач напрямку обертання патрона);
- механічне регулювання крутного моменту;
- літій-іонна (Li-ion) акумуляторна батарея (2 шт. в комплекті);
- автономний зарядний пристрій для зарядки акумуляторних батарей виробу.

9.2 Виріб повинен експлуатуватися в інтервалі робочих температур від плюс 5 °С до плюс 40 °С з відносною вологістю повітря не більше 80% і відсутністю прямої дії атмосферних опадів та надмірної запиленості повітря.

Електроживлення виробу здійснюється від акумуляторної батареї ємністю 2000 мА·г і напругою 18 В, електроживлення зарядного пристрою здійснюється від мережі змінного струму з напругою 220 В, частотою 50 Гц.

9.3 У зв'язку з постійною роботою над вдосконаленням моделі, виробник залишає за собою право вносити в конструкцію незначні зміни, які не відображені в Інструкції з експлуатації (Технічному паспорті) і не впливають на ефективну і безпечну роботу інструменту. Використані у цій інструкції ілюстрації та параметри не можуть бути підставою для претензій.

Основні технічні характеристики шурупверта акумуляторного **ЗША-18 Li A2 профі** наведені в таблиці 1.

Таблиця 1

Найменування параметра	Значення
Номінальна напруга, В	18
Тип акумуляторної батареї	Літій-іонна (Li-ion)
Ємність батареї, мА·г	2000
Швидкість обертання, об/хв	0-400 / 0-1500
Розмір патрона, мм	0,8-10
Максимальний момент затягування, Нм	27
Кількість фіксованих положень моменту затягування	21+1
Максимальний рівень шуму, що коливається та переривається, дБ	110
Максимальний рівень віброприскорення на рукояті	не більше 0,1 м/с ² (50 дБ)
Максимальний рівень віброшвидкості на рукояті	не більше 0,2 м/с (92 дБ)
Вага нетто/брутто, кг	1,2/2,4

Гарантійний строк (гарантійний термін) експлуатації виробу дивіться у гарантійному талоні. Дата виготовлення вказана на табличці виробу.

Постачальник: ТОВ «ТЕКМАН», 02140, м. Київ, проспект Миколи Бажана, 30, контактний телефон: 0 800 330 432. Виробник та його адреса вказані в сертифікаті відповідності та (або) деклараціях відповідності технічним регламентам та пакуванні виробу. Строк служби виробу становить 3 роки з моменту придбання. Термін придатності 10 років. Гарантійний термін зберігання 10 років. Умови зберігання: зберігати в сухому місці, захищеному від впливу вологи і прямих сонячних променів, при температурі від плюс 5 °С до плюс 40 °С з відносною вологістю повітря не більше 80% і відсутністю прямої дії атмосферних опадів.

Правила та умови ефективного і безпечного використання виробу вказані в Інструкції з експлуатації. Виріб не містить шкідливих для здоров'я речовин. Претензії споживачів на території України приймає ТОВ «ТЕКМАН».

Ремонт і технічне обслуговування необхідно здійснювати в авторизованих сервісних центрах ТОВ «ТЕКМАН», зазначених у Додатку № 1 до Інструкції з експлуатації (довідкова інформація: 0 800 330 432).

Вироби ТМ "ZENIT profi" відповідають вимогам стандартів і технічних умов, вказаним у сертифікатах відповідності та (або) деклараціях відповідності технічним регламентам.

Виріб, який відслужив свій строк, знаряддя та пакування слід здавати на екологічно чисту утилізацію (рециркуляцію) відходів.

10 КОМПЛЕКТНІСТЬ

Комплектність виробу вказана в таблиці 2.

Таблиця 2

Найменування	Кількість, од.
Шурупверт акумуляторний ЗША-18 Li A2 профі	1
Акумуляторна батарея	2
Зарядний пристрій	1
Набір біт і свердл (варіантна комплектація)	1
Тримач-подовжувач біт (варіантна комплектація)	1
Кліпса кріплення на поясі (варіантна комплектація)	1
Інструкція з експлуатації (Технічний паспорт)	1
Гарантійний талон	1

Додаток №1 (Перелік сервісних центрів)	1
Пластиковий кейс	1

Виробник залишає за собою право на внесення змін у технічні характеристики і комплектацію виробу без попереднього повідомлення.

11 УТИЛІЗАЦІЯ

Не викидайте виріб, знаряддя та пакування разом з побутовим сміттям. Виріб, який відслужив свій строк, слід здавати на екологічно чисту утилізацію (рециркуляцію) відходів на підприємства, що відповідають умовам екологічної безпеки.



УВАГА! Ремонт, модифікація і перевірка електроінструментів ТМ “ZENIT profi” повинні проводитися тільки у авторизованих сервісних центрах ТМ “ZENIT profi”. При використанні або техобслуговуванні інструменту завжди слідкуйте за виконанням усіх правил та норм безпеки.



Ексклюзивний представник ТМ “ZENIT profi” в Україні ТОВ «ТЕКМАН»:
02140, м. Київ, проспект Миколи Бажана, 30,
контактний телефон: 0 800 330 432.

zenit-profi.com

Представництва:

- м. Київ, проспект Бажана, 30, тел.: 0 800 330 432
- м. Дніпро, вул. В. Моссаковського, 1А, тел.: (056) 375-43-22
- м. Львів, вул. Зелена, 238, тел.: (032) 242-41-75, (032) 242-41-76
- м. Черкаси, вул. Громова, 138, склад №7, тел.: (0472) 38-43-82, (067) 588-90-35
- м. Миколаїв, вул. Космонавтів, 81, тел.: (067) 622-33-51
- м. Харків, вул. Шевченко, 24а, тел.: (067) 565-42-65
- м. Одеса, тел.: (098) 160-87-54