

VITALS

КЕРІВНИЦТВО 3 ЕКСПЛУАТАЦІЇ



WWW.VITALS.UA



MODEL

МОДЕЛЬ

МОДЕЛЬ

AC/DC-2000 TIG Alu Puls

ЗМІСТ

УКРАЇНСЬКА

1.	Загальний опис	6
2.	Комплект поставки	11
3.	Технічні характеристики	12
4.	Вимоги безпеки	13
	4.1. Важлива інформація з безпеки	13
	4.2. Безпека експлуатації	14
	4.3. Заземлення	19
5.	Експлуатація	20
	5.1. Підготовка до роботи	20
	5.2. Робота	31
6.	Технічне обслуговування	39
7.	Транспортування, зберігання та утилізація	41
8.	Можливі несправності та шляхи їх усунення	42
9.	Умовні позначки	46
10.	Примітки	46
11.	Особливі відмітки з безпеки експлуатації виробу	47

ШАНОВНИЙ ПОКУПЕЦЬ

Ми висловлюємо Вам подяку за вибір продукції ТМ «Vitals».

Продукція ТМ «Vitals» виготовлена за сучасними технологіями, що забезпечує її надійну роботу протягом досить тривалого часу за умови дотримання правил експлуатації та заходів безпеки.

Дана продукція виготовлена на замовлення ТОВ «ПРОМИСЛОВА КОМПАНІЯ «ДТЗ»», 49000, Україна, м. Дніпро, вул. Надії Алексєєнко, 100, приміщення 1, т.: (056) 374 89-37.

Продукція продається фізичним та юридичним особам у місцях роздрібною та оптовою торгівлі за цінами, вказаними продавцем, відповідно до чинного законодавства.

Зварювальний апарат інверторного типу ТМ «Vitals» серії Professional **AC/DC-2000 TIG Alu Puls** за своєю конструкцією та експлуатаційними характеристиками відповідає вимогам нормативних документів України, а саме:

ДСТУ EN 60974-10:2016; ДСТУ EN 60204-1:2015;

ДСТУ EN 61310-2:2017; технічним регламентам: безпеки машин, постанова КМУ №62 від 30.01.2013р.; електромагнітної сумісності обладнання, постанова КМУ №1077 від 16.12.2015р.

Дане керівництво містить всю інформацію про виріб, необхідну для її правильного використання, обслуговування та регулювання, а також необхідні заходи під час експлуатації виробу.

Дбайливо зберігайте це керівництво та звертайтеся до нього в разі виникнення питань стосовно експлуатації, зберігання та транспортування виробу. У разі зміни власника виробу, передайте це керівництво новому власнику.

Постачальник ТОВ «ПРОМИСЛОВА КОМПАНІЯ «ДТЗ»», 49000, Україна, м. Дніпро, вул. Надії Алексєєнко, 100, приміщення 1, т.: (056) 374-89-37.

Виробник «Чжецзян Поні Електрикал Ко., ЛТД», розташований за адресою Шикатоу Таун, Венлін Сіті, Чжецзян, КНР.

Виробник не несе відповідальність за збиток та можливі пошкодження, які заподіяні внаслідок неправильного поводження з виробом або використання виробу не за призначенням.

У випадку виникнення будь-яких претензій до продукції або необхідності отримання додаткової інформації, а також проведення технічного обслуговування та ремонту, підприємством, яке приймає претензії, є ТОВ «ПРОМИСЛОВА КОМПАНІЯ «ДТЗ»», 49000, Україна, м. Дніпро, вул. Надії Алексєєнко, 100, приміщення 1, т.: (056) 374-89-37.

Додаткову інформацію щодо сервісного обслуговування Ви можете отримати за телефоном: (056) 374-89-38 або на сайті www.vitals.ua

Водночас необхідно розуміти, що керівництво не в змозі передбачити абсолютно всі ситуації, які можуть мати місце під час використання виробу. У випадку виникнення ситуацій, які не зазначені в цьому керівництві, або у разі необхідності отримання додаткової інформації, зверніться до найближчого сервісного центру ТМ «Vitals».

Продукція ТМ «Vitals» постійно вдосконалюється і, у зв'язку з цим, можливі зміни, які не порушують основні принципи управління, в зовнішньому вигляді, конструкції, комплектації та оснащенні виробу, так і у змісті даного керівництва без повідомлення споживачів. Всі можливі зміни спрямовані тільки на покращення та модернізацію виробу.

Дата виготовлення виробу визначається за серійним номером партії товару, який складається з дев'ятох цифр та має вигляд – ММ.YY.ZZZZZ, який розшифровується наступним чином:

ММ - місяць виробництва;

YY - рік виробництва;

ZZZZZ - порядковий номер виробу в партії.

Термін служби даної продукції становить 7 (сім) років з дати роздрібного продажу. Гарантійний термін зберігання становить 7 (сім) років з дати випуску продукції.

ЗНАЧЕННЯ КЛЮЧОВИХ СЛІВ



ОБЕРЕЖНО!

Позначає потенційно небезпечні ситуації, яких слід уникати, в іншому випадку може виникнути небезпека для життя та здоров'я.



УВАГА!

Позначає потенційно небезпечні ситуації, які можуть призвести до легких травм або до поломки виробу.



ПРИМІТКА!

Позначає важливу додаткову інформацію.

Професійний інверторний зварювальний апарат Vitals Professional AC/DC-2000 TIG Alu Puls (далі - зварювальний апарат) призначений для виконання виробничих завдань:

- ручного дугового зварювання MMA металевими плавкими електродами для постійного струму з основним, рутиловим, целюлозним, кислим, змішаного типу та іншими видами покриття;
- ручного дугового зварювання TIG неплавким (вольфрамовим) електродом на змінному струмі з використанням захисної атмосфери інертних газів (аргон, гелій, суміш аргону і гелію). Під'єднання TIG-пальника безпосередньо до штуцера та штекерного зварювального апарату, з можливістю встановлення параметрів процесу на всіх етапах зварювання;
- ручного дугового зварювання TIG неплавким (вольфрамовим) електродом на постійному струмі з використанням захисної атмосфери інертних газів (аргон, гелій, суміш аргону і гелію). Під'єднання TIG-пальника безпосередньо до штуцера та штекерного зварювального апарату, з можливістю встановлення параметрів процесу на всіх етапах зварювання;

Зварювальний апарат може застосовуватися, як в стаціонарних умовах (на виробництві, станціях технічного обслуговування автомобілів, будівельних майданчиках тощо), так і в польових умовах (у складі мобільних комплексів).

Зварювальний апарат інверторного типу складається з наступних конструктивних вузлів:

- силового трансформатора, який понижує напругу електричної мережі до необхідної напруги холостого ходу зварювального апарату;
- блоку силових електричних та електронних мікропроцесорних схем;

Максимально спрощений принцип дії зварювального апарату інверторного типу заснований на перетворенні напруги живлення 230 В змінного струму частотою 50 Гц в напругу постійного струму, після чого напруга постійного струму подається на зварювальну дугу. У режимі TIG формується напруга надвисокої частоти.

Всі моделі виконані відповідно до сучасних вимог до стандарту і рівню техніки, згідно з чинними правилами техніки безпеки, відрізняються надійністю в процесі експлуатації, мають сучасний дизайн, економічні, надійні в роботі, прості в обігу та обслуговуванні.

Використання інверторних технологій призвело до зменшення ваги й габаритів зварювальних апаратів, поліпшення якісного показника зварювальної дуги, збільшенню ККД, плавного регулювання зварювального струму.

Відмінні особливості:

- режим зварювання «TIG DC» / «TIG AC»;
- високоефективна система охолодження;
- моментальний розпал дуги завдяки високій напрузі холостого ходу;
- висока стабільність зварювального струму;
- м'яке запалювання дуги;
- м'яка плавка і глибоке проникнення в метал, який зварюється;
- низьке енергоспоживання;
- мідні зварювальні кабелі;
- цифровий дисплей;
- енергонезалежна пам'ять.

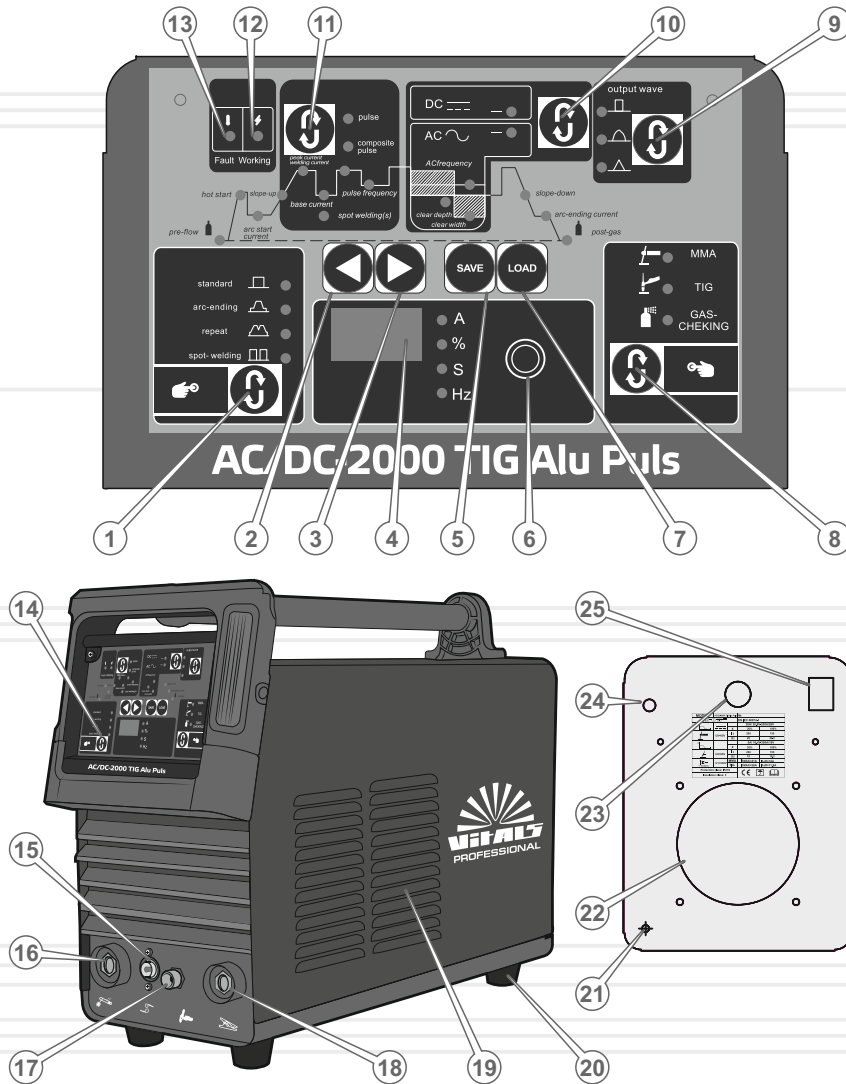
Пояснення щодо основних особливостей виробу:

Режим «TIG»

«TIG» - робота зварювального апарату в режимі TIG з безконтактним розпалюванням зварювальної дуги. Дуга запалюється за допомогою високочастотного високовольтного розряда.

Опис основних компонентів зварювального апарату представлено нижче.

малюнок 1



Специфікація до малюнка 1

1. Кнопка вибору форми імпульсу.
2. Кнопка вибору параметру (вліво).
3. Кнопка вибору параметру (вправо).
4. Цифровий LCD- дисплей.
5. Збереження поточних налаштувань.
6. Ручка регулювання значення параметру.
7. Завантаження обраного режиму з попередньо збереженими налаштуваннями.
8. Кнопка вибору зварювального методу.
9. Кнопка вибору форми синусоїди.
10. Кнопка вибору змінного або постійного струму.
11. Увімкнення пульсацій: одинарної або подвійної.
12. Індикатор наявної напруги електромережі.
13. Аварійна сигналізація.
14. Панель управління.
15. Штекерний роз'єм поджигу дуги (для під'єднання TIG-пальника).
16. Байонетний роз'єм «+» (режим зварювання «MMA», «TIG»).
17. Штуцерний роз'єм «-» (режим зварювання «TIG»).
18. Байонетний роз'єм «-» (режим зварювання «MMA»).
19. Вентиляційні отвори.
20. Опорна ніжка.
21. Роз'єм заземлення.
22. Вентилятор.
23. Кабель електроживлення.
24. Штуцер під'єднання газу.
25. Клавіша «Увімкнення/Вимкнення».

**ПРИМІТКА!**

Модель захищена системою захисту виробу від перегріву.

Пояснення щодо позначень функцій кнопок
на панелі управління

таблиця 1

Найменування		Опис
1	Кнопка вибору функції	Вибір методу зварювання
2,3	Кнопка вибору параметру	Перехідна контрольна індикація вибору параметрів вліво/вправо
4	Цифровий LCD- дисплей	Зображає значення кожного параметра.
5	Збереження поточних налаштувань	Використовується для збереження до 10 (десяти) варіантів зварювальних параметрів.
6	Ручка регулювання значення параметра	Налаштування значення параметрів
7	Завантаження обраного режиму з попередньо збереженими налаштуваннями	Завантаження обраного режиму з попередньо збереженими налаштуваннями
8	Кнопка вибору зварювального методу	- MMA; - TIG; - Перевірка подачі газу
9	Кнопка вибору форми синусоїди	Прямокутний синусоїда, нормальна синусоїда та трикутна синусоїда доступні до вибору
10	Кнопка вибору змінного або постійного струму	DC / AC.
11	Вибір форми імпульсу	Оберіть варіанти пульсацій: одинарні або подвійну (режим «АС»)
12	Індикатор наявної напруги електромережі	Контрольна індикація подання на виріб напруги електроживлення
13	Аварійна сигналізація	Світловий індикатор спрацьовує у випадку перегріву зварювального апарату

1. Зварювальний апарат.
2. Комплект ЗІП
3. Керівництво з експлуатації.
4. Упаковка.

**ПРИМІТКА!**

Завод-виробник залишає за собою право вносити у зовнішній вигляд, конструкцію та комплект поставки виробу незначні зміни, які не впливають на його роботу.

таблиця 2

МОДЕЛЬ	АС/DC-2000 TIG Alu Puls
Напруга змінного струму, В	230
Частота струму, Гц	50
Максимальна потужність споживання, кВА	6,5
Напруга холостого ходу, В	65
Діапазон регулювання зварювального струму, А (MMA/TIG)	20–200 / 5–200
Номинальний робочий цикл, %	60
Діаметр електродів	1,6–5,0
Клас ізоляції	F
Клас захисту	IP21S
Режим «TIG»	+
Габаритні розміри упаковки, мм	610x270x440
Маса зварювального апарату, кг	17,5
Маса брутто, кг	20,0

4.1. ВАЖЛИВА ІНФОРМАЦІЯ З БЕЗПЕКИ

ОБЕРЕЖНО!

У процесі експлуатації зварювального апарату необхідно суворо дотримуватися загальних та спеціальних вимог техніки безпеки під час роботи з електрикою.

Перш ніж почати користуватися зварювальним апаратом, уважно ознайомтеся з вимогами щодо техніки безпеки, рекомендаціями та попередженнями, які викладені в цьому керівництві.

Більшість травм під час роботи виробу виникає в результаті недотримання основних положень правил техніки безпеки. Травм і нещасних випадків можна уникнути, якщо суворо дотримуватися заходів обережності й завчасно передбачити потенційну небезпеку.

Ні за яких обставин не використовуйте виріб способом або в цілях, не передбачених даним керівництвом.

Неправильна експлуатація виробу або експлуатація ненавченою людиною може призвести до нещасного випадку.

Уважно ознайомтеся з усіма положеннями інструкції

Для безпечної експлуатації виробу необхідно ознайомитися з інструкцією й пройти відповідне навчання. Уважно ознайомтеся з основними компонентами зварювального апарату. Вивчіть, як зупинити роботу виробу в разі потреби. Недотримання наведених нижче положень інструкції може призвести до ураження електричним струмом, отримання тяжких травм не сумісних з життям людини, завдати серйозної шкоди його здоров'ю або майну.

Небезпека електричного шоку

У разі невірної роботи зварювального апарату існує небезпека електричного шоку або отримання травм не сумісних з життям від ураження електричним струмом. За жодних обставин не зварюйте мокрі деталі або деталі, які знаходяться під водою. Завжди тримайте зварювальний апарат сухим. Використання виробу в умовах підвищеної вологості, біля води, на мокрій траві, просто неба під час дощу або снігопаду, може призвести до вищевказаних наслідків.

Безпека експлуатації балонів з газом

Вимоги до техніки безпеки при роботі балонами з газом регламентуються «Правилами будови та безпечної експлуатації посудин, що працюють під тиском» - НПАОП 0.00-1.81-18.

Виріб не призначений для експлуатації та зберігання незахищеним на відкритому повітрі.

Волога або лід можуть призвести до неправильної роботи зварювального апарата або до замикання електричних частин, що може також призвести до отримання травм різного ступеню тяжкості в тому числі до не сумісних з життям, внаслідок ураження електричним струмом.

Щоразу, перш ніж розпочати користуватися зварювальним апаратом, перевіряйте справність усіх його електричних частин.



УВАГА!

Перш ніж здійснити переміщення, перевірку стану і технічне обслуговування зварювального апарату, від'єднайте виріб від мережі електроживлення.

4.2. БЕЗПЕКА ЕКСПЛУАТАЦІЇ

1. НЕ ДОЗВОЛЯЙТЕ КОРИСТУВАТИСЯ ВИРОБОМ ДІТЯМ ТА ОСОБАМ З ОБМЕЖЕНИМИ МОЖЛИВОСТЯМИ.
2. БУДЬТЕ ПОВНІСТЮ СКОНЦЕНТРОВАНИ НА РОБОТІ.
Не відволікайтеся під час роботи зварювальним апаратом, оскільки це може викликати втрату контролю і стати причиною травм різного ступеня тяжкості.
3. НЕ ЕКСПЛУАТУЙТЕ ВИРІБ У РАЗІ ХВОРОБИ, В СТАНІ СТОМЛЕННЯ, НАРКОТИЧНОГО АБО АЛКОГОЛЬНОГО СП'ЯНІННЯ, А ТАКОЖ ПІД ВПЛИВОМ СИЛЬНОДІЙНИХ ЛІКАРСЬКИХ ПРЕПАРАТІВ, ЯКІ ЗНИЖУЮТЬ ШВИДКІСТЬ РЕАКЦІЇ ТА УВАГУ.
4. НЕ ДОВІРЯЙТЕ ЗВАРЮВАЛЬНИЙ АПАРАТ НЕПОВНОЛІТНІМ, ЗА ВИНЯТКОМ УЧНІВ, ЯКИМ ВИПОВНИЛОСЯ 16 РОКІВ, ЩО НАВЧАЮТЬСЯ РОБОТІ ВИРОБОМ ПІД ПИЛЬНИМ НАГЛЯДОМ ІНСТРУКТОРІВ.
5. СТЕЖТЕ ЗА ЦІЛІСНІСТЮ ТА СПРАВНІСТЮ ВИРОБУ.
Не вмикайте та не користуйтеся зварювальним апаратом у випадку наявності пошкоджень, з ненадійно закріпленими зварювальними кабелями. Не експлуатуйте виріб, якщо кабель електроживлення пошкоджений.
6. ПІД ЧАС ЕКСПЛУАТАЦІЇ ВИРОБУ НАДЯГАЙТЕ ВІДПОВІДНИЙ ОДЯГ ТА ВЗУТТЯ.

Під час виконання зварювальних робіт надягайте захисний одяг, взуття з підошвою, що не ковзає, щільні шкіряні рукавички або рукавиці, захисну маску або окуляри з затемненим склом, а також інші засоби захисту для запобігання отримання опіків і травм. Використовуйте ізоляційні килимки.

7. ПЕРШ НІЖ РОЗПОЧАТИ ЗВАРЮВАЛЬНІ РОБОТИ, ВСТАНОВІТЬ ЗВАРЮВАЛЬНИЙ АПАРАТ НА РІВНІЙ ГОРИЗОНТАЛЬНІЙ ПОВЕРХНІ.
Щоб уникнути перекидання виробу не встановлюйте його на нерівній та поверхнях, що підтверджені вібрації.
8. НЕ КОРИСТУЙТЕСЯ ЗВАРЮВАЛЬНИМ АПАРАТОМ, ЯКЩО ЗНЯТО ЗАХИСНИЙ КОЖУХ, А ТАКОЖ З НЕСПРАВНИМ ЕЛЕКТРОДОТРИМАЧЕМ, TIG-ПАЛЬНИКОМ ТА ЗАТИСКАЧЕМ «МАСА».
9. НЕ ВИКОРИСТОВУЙТЕ В РОБОТІ ПОШКОДЖЕНІ АБО САМОРОБНІ КАБЕЛЬ ЕЛЕКТРОЖИВЛЕННЯ, ЗВАРЮВАЛЬНІ КАБЕЛІ ТА ПОДОВЖУВАЧІ ЗВАРЮВАЛЬНИХ КАБЕЛІВ.
Не використовуйте мережевий та зварювальні кабелі, якщо у них пошкоджена або зношена ізоляція.
10. НЕ ДОТОРКУЙТЕСЯ ДО ЗВАРЮВАЛЬНИХ КАБЕЛІВ, БАЙОНЕТНИХ РОЗ'ЄМІВ ПІД ЧАС РОБОТИ ЗВАРЮВАЛЬНОГО АПАРАТУ.
Під час роботи виробу кабелі знаходяться під високою напругою – небезпека електричного шоку або отримання травм різного ступеню тяжкості, в тому числі не сумісних з життям. Постійно стежте за тим, щоб електродотримач з електродом не торкався затиску «маса» і корпусу виробу, якщо зварювальний апарат під'єднаний до електричної мережі.
11. ПІД'ЄДНУЙТЕ ЗВАРЮВАЛЬНИЙ АПАРАТ ДО ДЖЕРЕЛА ЕЛЕКТРОЖИВЛЕННЯ ЗМІННОГО СТРУМУ НАПРУГОЮ 230 В ЧАСТОТОЮ 50 ГЦ.
12. НЕ ДОТОРКУЙТЕСЯ ДО ЗВАРЮВАНИХ ДЕТАЛЕЙ І ПОВЕРХОНЬ, ДОКИ ВОНИ ПОВНІСТЮ НЕ ОХОЛОНУТЬ.
Зварювання – високотемпературний процес, що нагріває метал до стану плавлення. Тому, слід пам'ятати, що виникає небезпека отримання термічних опіків.
13. ПІД ЧАС РОБОТИ ЗВАРЮВАЛЬНОГО АПАРАТА НЕ ПІДПУСКАЙТЕ ДО МІСЦЯ ПРОВЕДЕНИХ РОБІТ СТОРОННІХ ЛЮДЕЙ ТА ТВАРИН.

Зварювальний процес є джерелом електромагнітних коливань, високої температури, ультрафіолетового випромінювання, яскравого світла. Перш ніж розпочати зварювальні роботи, переконайтеся у відсутності в зоні проведення зварювальних робіт сторонніх людей та тварин, яким можуть бути завдані травми. Встановіть іскрозахисні екрани.

14. ЩОБ УНИКНУТИ УРАЖЕННЯ ОРГАНІВ ЗОРУ, НІ В ЯКОМУ РАЗІ НЕ СПОСТЕРІГАЙТЕ З ВІДСТАНІ БЛИЖЧЕ НІЖ 15 МЕТРІВ ЗА ПРОЦЕСОМ ЗВАРЮВАННЯ БЕЗ СПЕЦІАЛЬНОЇ ЗАХИСНОЇ МАСКИ АБО ОКУЛЯРІВ З ЗАТЕМНЕНИМ СКЛОМ.

Ультрафіолетове випромінювання зварювальної дуги може завдати непоправної шкоди очам. Не можна виконувати зварювальні роботи й наближатися на відстань ближче ніж 15 метрів до місця проведення зварювальних робіт людям, які носять контактні лінзи, окуляри, використовують кардіостимулятори та апарати стабілізації серцевого ритму.

15. НЕ РОЗМІЩУЙТЕ ПОРЯД ЗІ ЗВАРЮВАЛЬНИМ АПАРАТОМ ЛЕГКОЗАЙМИСТІ МАТЕРІАЛИ.

Під час проведення зварювальних робіт від місця зварювання не повинні знаходитися ближче ніж 15 метрів паливо, моторне мастило, сірники, замаслений одяг, солома, сміття та інші легкозайmistі матеріали. Заздалегідь подбайте про наявність засобів пожежогашіння.

16. НЕ НАКРИВАЙТЕ ЗВАРЮВАЛЬНИЙ АПАРАТ ПІД ЧАС РОБОТИ ВИРОБУ.

Виріб оснащений примусовою системою повітряного охолодження і, якщо його накрити, зварювальний апарат може перегрітися і вийти з ладу.

17. УНИКАЙТЕ ПРЯМИХ КОНТАКТІВ ЗІ ЗВАРЮВАЛЬНИМ КОНТУРОМ, ВІДКРИТИМИ СТРУМОПРОВІДНИМИ ЧАСТИНАМИ ЗВАРЮВАЛЬНОГО АПАРАТУ ТА КАБЕЛЯМИ, У ТОМУ ЧИСЛІ ПІД ЧАС РОБОТИ ВИРОБУ В РЕЖИМІ ХОЛОСТОГО ХОДУ.

18. ПІД ЧАС ВИКОНАННЯ ЗВАРЮВАЛЬНИХ РОБІТ В РЕЖИМІ TIG НЕ ВИКОРИСТОВУЙТЕ ГАЗ, НЕ ПРИЗНАЧЕНИЙ ДЛЯ ДАНОГО РЕЖИМУ ЗВАРЮВАННЯ.

19. ПІД ЧАС ВИКОНАННЯ РОБІТ ЗВАРЮВАЛЬНИМ АПАРАТОМ У РЕЖИМІ TIG НЕ ВИКОРИСТОВУЙТЕ ПОШКОДЖЕНІ ГАЗОВІ БАЛОНИ АБО ТІ, ЩО НЕ ПРОЙШЛИ ЧЕРГОВУ АТЕСТАЦІЮ.

20. ЗАБОРОНЯЄТЬСЯ ТРИМАТИСЬ РУКАМИ ЗАБРУДНЕНИМИ МАСТИЛОМ, ЗА КІСНЕВИЙ РЕДУКТОР ТА ПОВНІАСТЮ ВИКЛЮЧИТИ КОНТАКТ ЗВАРНОГО ОБЛАДНАННЯ З МАСТИЛОМ.

21. ЗВАРЮВАННЯ ВСЕРЕДИНИ РЕЗЕРВУАРІВ І В ПОГАНО ВЕНТИЛЬОВАНИХ ПРИМІЩЕННЯХ І ЄМНОСТЯХ СЛІД ВЕСТИ З ЗАСТОСУВАННЯМ СИСТЕМ ПРИМУСОВОЇ ВЕНТИЛЯЦІЇ І З ПЕРЕРВАМИ В РОБОТІ.

22. НЕ ВИКОНУЙТЕ ЗВАРЮВАЛЬНІ РОБОТИ ПРОСТО НЕБА ПІД ЧАС ДОЩУ, СНІГОПАДУ ЧИ МОКРИМИ РУКАМИ.

Робота зварювального апарату просто на відкритому повітрі під час дощу або снігопаду, може призвести до електричного шоку або до ламання виробу. Якщо зварювальний апарат намокнув, тор перш ніж увімкнути виріб, його необхідно насухо витерти. Не лейте воду на виріб, та не мийте його.

23. НЕ ЗАЛИШАЙТЕ УВІМКНЕНИМ ЗВАРЮВАЛЬНИЙ АПАРАТ БЕЗ НАГЛЯДУ. ВІД'ЄДНУЙТЕ ВИРІБ ВІД ЕЛЕКТРИЧНОЇ МЕРЕЖІ ВІДРАЗУ Ж ПІСЛЯ ЗАВЕРШЕННЯ ЗВАРЮВАЛЬНИХ РОБІТ.

24. ПАМ'ЯТАЙТЕ, ЩО ГАЗ, ЯКИЙ УТВОРЮЄТЬСЯ В ПРОЦЕСІ ЗВАРЮВАННЯ — НЕБЕЗПЕЧНИЙ ДЛЯ ЗДОРОВ'Я ЛЮДИНИ.

Виконуйте зварювальні роботи на відкритому повітрі або в приміщенні, яке добре провітрюється. Метали, які мають у своєму складі свинець, кадмій, ртуть, цинк і берилій, під впливом зварювальної дуги можуть виділяти отруйний газ в небезпечних для життя та здоров'я людей і тварин концентраціях. Під час зварювання таких матеріалів обов'язково використовуйте індивідуальні засоби захисту органів дихання.

25. ЯКЩО ПІД ЧАС ПРОВЕДЕННЯ ЗВАРЮВАЛЬНИХ РОБІТ ІСКРИ ПОТРАПИЛИ У ВЕНТИЛЯЦІЙНІ ОТВОРИ ЗВАРЮВАЛЬНОГО АПАРАТУ, НЕГАЙНО ВИМКНІТЬ ВИРІБ ВІД'ЄДНАЙТЕ ЙОГО ВІД ЕЛЕКТРИЧНОЇ МЕРЕЖІ ТА ЗВЕРНІТЬСЯ ДО СЕРВІСНОГО ЦЕНТРУ. Постійно стежте за справністю виробу. У разі відмови в роботі, появи запаху, характерного для горілої ізоляції, полум'я, іскор, негайно припиніть роботу виробу і зверніться до сервісного центру.

26. ПІД ЧАС ЕКСПЛУАТАЦІЇ, ЗБЕРІГАННІ ТА ТРАНСПОРТУВАННЯ ЗВАРЮВАЛЬНОГО АПАРАТУ, ЗАХИЩАЙТЕ ВИРІБ ВІД ВПЛИВУ НА ВИРІБ АТМОСФЕРНИХ ОПАДІВ, ВОДЯНОЇ ПАРИ, АГРЕСИВНИХ РЕЧОВИН, МЕХАНІЧНИХ ПОШКОДЖЕНЬ, ПОТРАПЛАННЯ ІСКОР, РОЗПЛАВЛЕНОГО МЕТАЛУ, ПИЛУ ТА БРУДУ.

27. ЗАБОРОНЯЄТЬСЯ НЕОБЕРЕЖНЕ ПОВОДЖЕННЯ З ПАЛЬНИКОМ ПІД ЧАС РОБОТИ.

При виконанні робіт виключите можливість втрати контролю за пальником, що працює. Забезпечте захист на випадок розбризкування металу, забезпечте належний технологічний порядок виконання робіт.

28. ПРАЦІВНИК НЕ ПОВИНЕН СТАВАТИ ДО РОБОТИ ПРИ НАСТУПНИХ ПОРУШЕННЯХ ВИМОГ БЕЗПЕКИ:

- несправність пальника або редуктора (нещільність примикання накидної гайки редуктора, несправності вентиля пальника);
- несправність манометра на редукторі (відсутності клейма про щорічне випробування або несвоєчасному проведенні чергових випробувань; розбитому склі або деформованому корпусі, нерухомості стрілки при подачі газу в редукторі);
- порушення цілісності балона (наявність тріщин або вм'ятин), а також відсутності на балоні з газом клейма з датою випробування;



УВАГА!

Не здійснюйте переміщення зварювального апарата, якщо мережевий та зварювальні кабелі приєднані до виробу.



УВАГА!

Зберігати виріб в одному приміщенні з легкозаймистими речовинами, кислотами, лугами, мінеральними добривами та іншими агресивними речовинами забороняється.



ОБЕРЕЖНО!

Заземлення запобігає можливості електричного шоку. Категорично забороняється використовувати зварювальний апарат без заземлення!



ПРИМІТКА!

Користувач зварювального апарата зобов'язаний взяти всі можливі запобіжні заходи, щоб не допустити нанесення прямого чи непрямого збитку стороннім особам та організаціям (лікарням, лабораторіям, центрам обробки інформації тощо).



ОБЕРЕЖНО!

Не використовуйте металеві предмети, які не є частиною конструкції, що зварюються (металеві прутки, труби, смуги тощо), для заміни або подовження зварювального кабелю з затискачем «маса», тому що це призводить до порушень правил безпеки, до збільшення опору зварювального контура і, відповідно, до зниження якості зварювального з'єднання.



УВАГА!

Дане керівництво не може врахувати всіх можливих випадків, які можуть виникнути в реальних умовах експлуатації виробу. У цих випадках слід керуватися здоровим глуздом, дотримуватися граничної уваги й акуратності під час виконання робіт.

4.3. ЗАЗЕМЛЕННЯ



УВАГА!

Електрична розетка, до якої під'єднується зварювальний апарат, обов'язково повинна бути заземлена. Дріт заземлення розетки повинен мати переріз не менше 1,5 мм². Під'єднуйте виріб тільки до розеток стандарту 2P+T, пропускна здатність яких не менше ніж 32 А.

Захисне заземлення необхідно для дотримання рекомендацій щодо безпеки праці при роботі з джерелами електроенергії та запобігання ураженню змінним струмом оператора у разі потрапляння на корпус виробу сторонньої напруги.

При дотриманні наведених рекомендацій унеможливується випадкове ураження струмом, яке може призвести до отримання різного ступеню травм в тому числі не сумісних з життям.

Для заземлення виробу використовуйте дріт заземлення та заземлювач (дріт заземлення та заземлювач до комплекту поставки виробу не входять).

В якості заземлювачів до яких під'єднані нейтралі можуть використовуватися металеві труби, металеві конструкції, арматура будівель, що прокладені у землі, та які прокладені під поверхньою землі, що відповідають наступним умовам, опір ґрунту:

- для електроустановок 380В / 220В – 4 Ом;
(не більше 40 Ом за умови питомого опору ґрунту 100 Ом*м)
- для електроустановок 220В / 127В – 8 Ом;
(не більше 80 Ом за умови питомого опору ґрунту 100 Ом*м).

5.1. ПІДГОТОВКА ДО РОБОТИ

Перш ніж почати користуватись зварювальним апаратом, виконайте наступні дії:

1. Аккуратно дістаньте зварювальний апарат та зварювальні кабелі з пакувальної коробки, не допускайте ударів і механічного впливу на деталі виробу.
2. Встановіть виріб на рівній горизонтальній поверхні.
3. Переконайтеся в надійності поверхні, на яку встановлений зварювальний апарат, і в тому, що є достатньо місця (не менше ніж 0,5 м з кожного боку та зверху) для забезпечення нормального функціонування системи вентиляції.
4. Візуально перевірте виріб на предмет відсутності механічних ушкоджень на корпусі, кабелі електроживлення і зварювальних кабелях.
5. Перевірте справність байонетних роз'ємів, затискачів електродотримача і «маса», TIG-пальника.
6. Переконайтеся, що мережевий вимикач знаходиться в положенні «OFF» (кнопка «Увімкнено/Вимкнено» знаходиться у положенні «Вимкнено»)

**ОБЕРЕЖНО!**

У разі здійснення будь-яких під'єднань до зварювального контуру, зварювальний апарат повинен бути від'єднаний від мережі електричного живлення.

Порядок підготовки зварювального апарату до роботи в режимі ручного дугового зварювання MMA

1. Дотримуючись необхідної полярності підключення, під'єднайте до зварювального апарату зварювальні кабелі. Для зменшення опору зварювального контуру надійно закріпіть затискач зварювального кабелю «маса» в безпосередній близькості від місця зварювання.
2. Під'єднайте до байонетного роз'єму «-» (18) (див. малюнок 1) зварювальний кабель із затиском «маса». Для зменшення опору зварювального контуру надійно закріпіть затискач зварювального кабелю «маса» в безпосередній близькості від місця зварювання.
3. Під'єднайте до байонетного роз'єму «+» (16) (див. малюнок 1) зварювальний кабель з електродотримачем.

4. Під'єднайте кабель електроживлення до джерела змінного струму напругою 230 В частотою 50 Гц (стаціонарна електрична мережа, міні-електростанція) контроль загоряння індикатора (12) (див. малюнок 1).
5. Увімкніть кнопку «Увімкнення/Вимкнення» (25) перемістивши кнопку «ON/OFF» у положення «ON». Після увімкнення системи примусового охолодження виробу (чутно характерне гудіння)
6. Перемикачем режимів (8) встановіть режим зварювання «MMA», контроль загоряння світлового індикатора (MMA).
7. Для налаштування режиму зварювання MMA виконайте наступні дії: ЗВАРЮВАЛЬНИЙ СТРУМ – встановіть потрібне значення зварювального струму, обертаючись регулятором (6) з контролем загоряння індикатора (A), значення максимального зварювального струму на цифровому дисплеї (4).
8. Зварювальний апарат готовий до роботи в режимі зварювання MMA.

**УВАГА!**

Не використовуйте зварювальні кабелі довжиною більше ніж 10 м.

Порядок підготовки зварювального апарату до роботи в режимі TIG DC.

1. Під'єднайте до байонетного роз'єму «+» (16) (див. малюнок 1) зварювальний кабель із затиском «маса». Для зменшення опору зварювального контуру надійно закріпіть затискач зварювального кабелю «маса» в безпосередній близькості від місця зварювання.
2. Під'єднайте до штуцерного роз'єму «-» (17) спеціальний TIG-пальник та двополюсний штекерний роз'єм (15) для управління розжигу дуги з пальника.
3. Під'єднайте до газового балона з газовим редуктором призначеним для узгодження тиску газового балона до зварювального апарату, штуцера під'єднання газу (24).
Налаштуйте тиск газу до зварювального апарату газовим редуктором, з метою контролю подачі газу в зону зварювання за необхідним для процесу зварювання тиском.
4. Встановіть вольфрамовий електрод необхідного діаметра.
5. Під'єднайте кабель електроживлення до джерела змінного струму напругою 230 В частотою 50 Гц (стаціонарна електромережа, міні-електростанція), контроль загоряння індикатора (12).
6. Увімкніть мережевий вимикач, перемістивши кнопку «ON/OFF» у положення «ON». Після увімкнення системи примусового охолодження виробу (чутно характерне гудіння).

7. Перемикачем режимів (8) встановіть режим зварювання «TIG», контроль загоряння відповідного світлового індикатора.
8. Перед тим, як обрати потрібний процес зварювання постійним струмом (DC) уважно ознайомтесь з нижче наведеними експлуатаційними режимами процесу зварювання (малюнок 2), що реалізовані за допомогою вихідних даних (метод зварювання (AC/DC), з пульсаціями/без пульсацій, з управлінням струму/без управління) та безпосереднього налаштування доступних параметрів у межах їх регулювання (див. таблицю 3).
9. Для спрощення сприйняття наведених схем можливого управління процесом зварювання зверніться за роз'ясненнями до таблиці 4.
10. Для налаштувань окремих параметрів режиму зварювання TIG DC виконайте наступні дії:
Оберіть метод зварювання відповідно до вимог процесу, для зварювання постійним (DC) струмом натисніть кнопку (10) (див. малюнок 1) з контролем загоряння відповідного індикатора.
ЗВАРЮВАЛЬНИЙ СТРУМ – встановіть потрібне значення максимального зварювального струму визначив параметр «peak welding current» при активному світловому індикатору (A) за допомогою регулятора (6), регулювання здійснюйте з контролем значення на цифровому дисплеї (4).
Налаштування інших технологічних параметрів управління струмом у процесі зварювання («Hot start»; «Arc start»; «Base current») активізуйте кнопками (2, 3) обравши відповідний світловий індикатор після чого обертанням регулятора (6) налаштуйте значення параметру у межах регулювання з контролем значення на LCD-дисплеї (4).
ЧАС НА ПЕРЕХІДНІ ПРОЦЕСИ - для налаштування управління часом нарощування/спадання струму у процесі зварювання («Slope-up»; «Slope-down») кнопками (2, 3) активізуйте відповідний світловий індикатор (час до запалення дуги/час після завершення зварювання) після чого обертанням регулятора (6) налаштуйте значення параметру у межах регулювання з контролем значення на LCD-дисплеї (4).
ПОДАЧА ГАЗУ – для регулювання технологічних витрат газу («Pre-flow»; «Post-gas») кнопками (2, 3) активізуйте відповідний світловий індикатор (час подачі газу до/після зварювального процесу) після чого обертанням регулятора (6) налаштуйте значення параметру у межах регулювання з контролем значення на LCD-дисплеї (4). Для перевірки подачі газу переведіть кнопку (8) у положення перевірки газу, контроль загоряння індикатора («GAS-CHECKING») для вимкнення натисніть повторно.

Пояснення щодо меж регулювання параметрів зварювання

таблиця 3

Найменування		Опис	Межі	
Pre-flow	Попередня подача газу	Час подання газу до зварювання	0–10 с	0–10 с
Hot start	Горячий старт	Струм запалювання дуги	5–200 А	100 А
Arc start	Стартовий струм дуги	Регульований початковий струм дуги	5–200 А	40 А
Slope-up	Час нарощування струму	Час встановлення пускового струму до струму зварювання для замикання дуги	0–20 с	5 с
Spot time	Час точкове зварювання	Час зварювання у точковому режимі	0–10 с	3 с
Base value	Базовий струм	Регульований базовий струм	5–200 А	10 А
Welding	Струм зварювання	Встановіть максимальний струм зварювання або максимальний імпульсний струм	5–200 А	150 А
Duty ratio	Коефіцієнт ефективності	Налаштування відношення максимального струму до періоду імпульсу	10–90 %	50 %
Pulse frequency	Частота імпульсу	Налаштуйте частоту імпульсу під час відповідного режиму	0,1–20 Гц	5 Гц
Clear width	Ширина очищення	Налаштування широти очищення шва при AC зварюванні	10–90 %	30 %
Clear depth	Глибина очищення	Налаштування глибини очистки при AC зварюванні	-50–50 %	0 %
AC frequency	Частота у режимі AC	Налаштування частоти змінного струму, режим AC	20–200 Гц	80 Гц
Slope down	Час загасання дуги	Налаштуйте час від зварювального струму до струму загасання дуги	0–10 с	5 с
Arc-ending	Струм загасання дуги	Регульований струм загасання дуги	5–200 А	20 А
Post-gas	Затримка подачі газу	Час подачі газу після загасання дуги	0–10 с	5 с

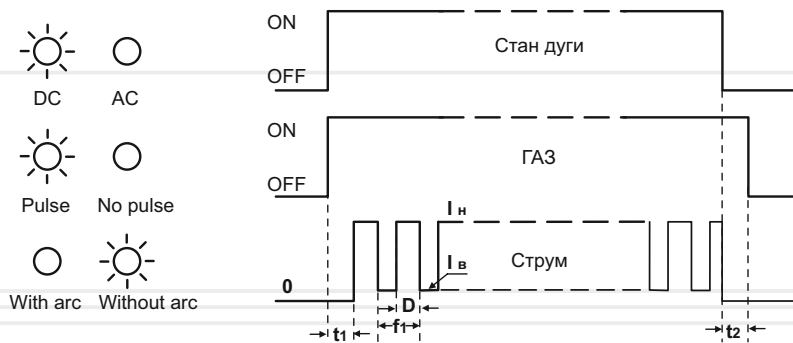


- заводські налаштування встановлені за замовчуванням.

- У режимі TIG DC за допомогою кнопки (1) оберіть функцію зварювання стандартний (standart) - без спадання дуги або наступні: «arc-ending»; «repeat»; «spot-welding».
- Зварювальний апарат у готовий до роботи у режимі TIG DC.

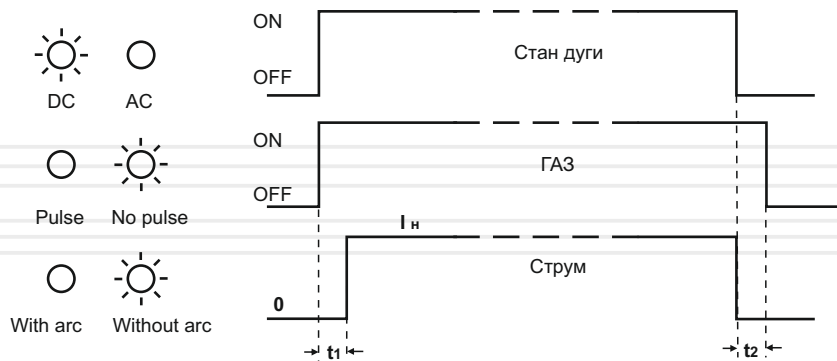
Схеми послідовності дугового зварювання аргонем на постійному струмі (DC)

малюнок 2a



Зварювання та контрольні налаштування

малюнок 2б



Зварювання та контрольні налаштування

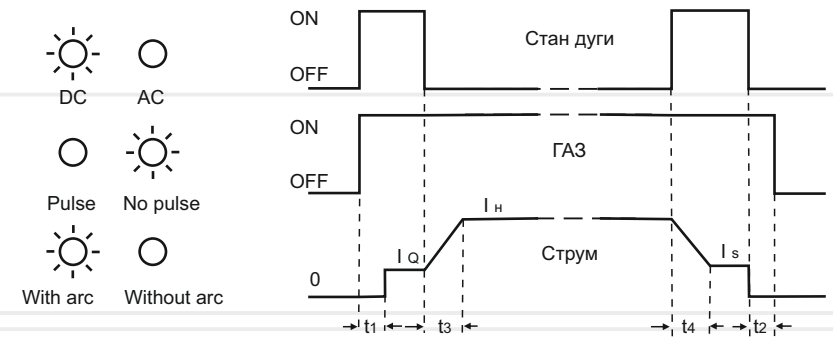
✂️ - у циклограмах наводяться технологічні особливості процесу за обраними функціями у режимі зварювання TIG DC.



ПРИМІТКА!

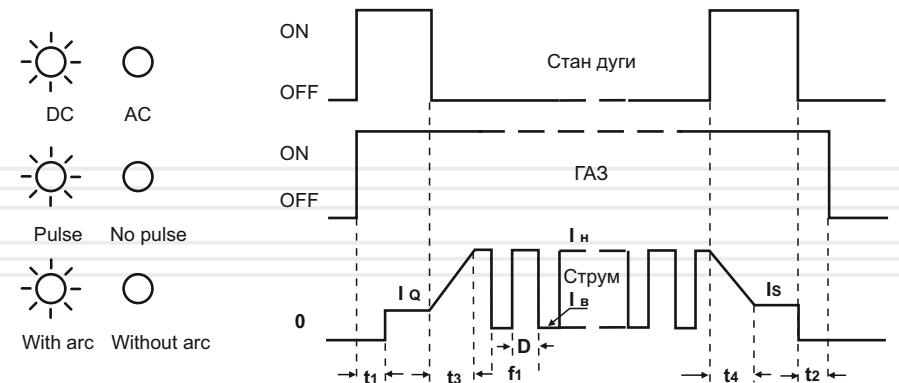
Управління часом нарощування «Slope-up» чи спадання «Slope-down» струму здійснюється при обиранні відповідних функцій процесу зварювання, що наведені у малюнках 2в, 2г.

малюнок 2в



Зварювання та контрольні налаштування

малюнок 2г



Зварювання та контрольні налаштування

Порядок підготовки зварювального апарату до роботи в режимі TIG AC.

На початку налаштування здійсніть аналогічні кроки п.1–п.7 розділу «Порядок підготовки зварювального апарату до роботи в режимі TIG DC».

8. Перед тим, як обрати потрібний процес зварювання постійним струмом (AC) уважно ознайомтесь з нижче наведеними експлуатаційними режимами процесу зварювання (малюнок 3), що реалізовані за допомогою вихідних даних (метод зварювання AC), імпульсна/без імпульсна, з управлінням струму/без управління) та безпосереднього налаштування доступних параметрів у межах їх регулювання (див. таблицю 3).
9. Для спрощення сприйняття наведених схем можливого управління процесом зварювання зверніться за роз'ясненнями до таблиці 4.
10. Для налаштувань окремих параметрів режиму зварювання TIG AC виконайте наступні дії:
Оберіть метод зварювання відповідно до вимог процесу, для зварювання змінним (AC) струмом натисніть кнопку (10) (див. малюнок 1) з контролем загоряння відповідного індикатора.

ЗВАРЮВАЛЬНИЙ СТРУМ – встановіть потрібне значення максимального зварювального струму визначив параметр «peak welding current» при активному світловому індикатору (A) за допомогою регулятора (6), регулювання здійсніть з контролем значення на цифровому дисплеї (4).

Для налаштування інших технологічних параметрів управління струмом у процесі зварювання («Hot start»; «Arc start»; «Base current»; «AC frequency»; «Clear depth»; «Clear width») активізуйте кнопками (2, 3) відповідний світловий індикатор та обертанням регулятора (6) налаштуйте значення параметру у межах регулювання з контролем значення на LCD-дисплеї (4).

ЧАС НА ПЕРЕХІДНІ ПРОЦЕСИ - для налаштування управління часом нарощування/спадання струму у процесі зварювання («Slope-up»; «Slope-down») кнопками (2,3) активізуйте відповідний світловий індикатор (час до запалення дуги/час після завершення зварювання) та обертанням регулятора (6) налаштуйте значення параметру у межах регулювання з контролем значення на LCD-дисплеї (4).

ПОДАЧА ГАЗУ – для регулювання технологічних витрат газу («Pre-flow»; «Post-gas») кнопками (2, 3) активізуйте відповідний світловий індикатор (час подачі газу до/після зварювального процесу) та обертанням регулятора (6) налаштуйте значення параметру у межах регулювання з контролем значення на LCD-дисплеї (4).

Для перевірки подачі газу переведіть кнопку (8) у положення

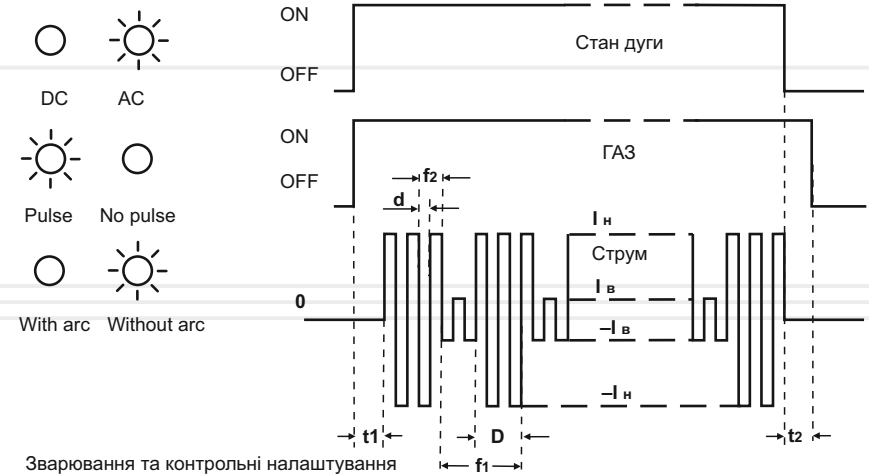
перевірки газу, контроль загоряння індикатора («GAS-CHEKING») для вимкнення натисніть повторно.

11. У режимі TIG AC за допомогою кнопки (9) оберіть форму хвилі змінного струму (прямокутна, синусоїдальна або трикутна).

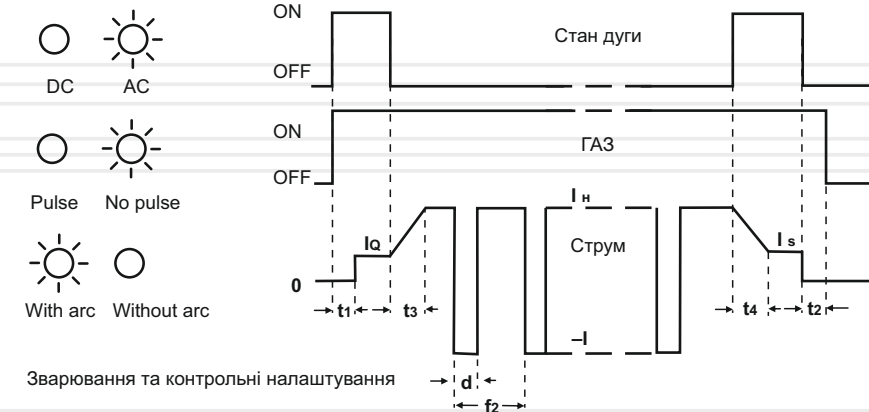
12. Зварювальний апарат готовий до роботи у режимі TIG AC.

Схеми послідовності дугового зварювання аргонном на змінному струмі (AC)

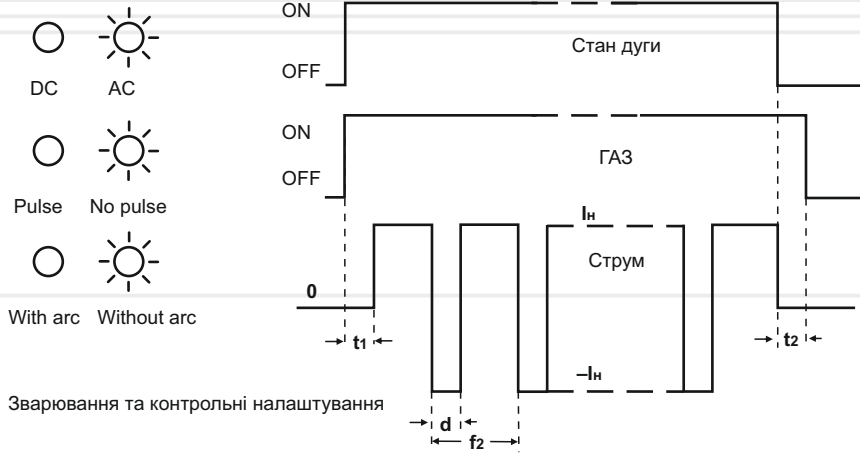
малюнок 3а



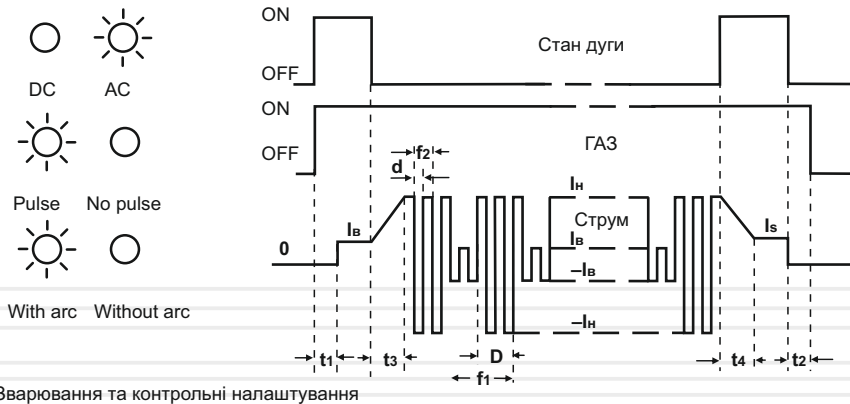
малюнок 3б



малюнок 3в



малюнок 3г



таблиця 4

Найменування	Опис	
I_n	Welding current	Зварювальний струм
I_b	Base current	Базовий струм
I_Q	Arc-start current	Стартовий струм
I_s	Arc-ending current	Струм загасання
t_1	Pre-flow	Час попередньої продувки газу
t_2	Post gas	Час продувки газом після зварювання
t_3	Slope up	Час наростання струму
t_4	Slop down	Час спадання струму
D	Duty ratio	Баланс змінного струму
d	Clear width	Очищення шва
f_1	Pulse frequency	Частота імпульсу
f_2	AC frequency	Частота змінного струму



ПРИМІТКА!

Управління часом нарощування «Slope-up» чи спадання «Slope-down» струму здійснюється при обиранні відповідних функцій процесу зварювання, що наведені у малюнках 3б, 3г.

Порядок збереження/завантаження поточних налаштувань зварювального апарату

Збереження параметрів налаштування зварювання

1. Під'єднайте кабель електроживлення до джерела змінного струму напругою 230 В частотою 50 Гц (стаціонарна електромережа, міні-електростанція), контроль загоряння індикатора (12).
2. Увімкніть мережевий вимикач, перемістивши клавішу «ON/OFF» у положення «ON».
Після увімкнення системи примусового охолодження виробу (чутно характерне гудіння).



ПРИМІТКА!

Перед збереженням налаштувань зварювального апарату впевніться, що обрали не зайнятий канал даними попередніх налаштувань. Для збереження даних доступно 10 каналів.

3. Для використання наступного разу бажаних налаштувань збереження енергонезалежній пам'яті виконайте наступні дії з панелі управління: натисніть «LOAD», щоб вибрати один із каналів у межах «0–9», під вказаним каналом встановіть потрібні налаштування режиму зварювання та натисніть «SAVE».
4. Коли ви повторно використовуєте апарат, натисніть «LOAD», щоб вибрати повторне використання зварювального апарату, натисніть «LOAD», щоб вибрати бажаний канал, на який дані налаштувань були збережені раніше.

5.2. РОБОТА



УВАГА!

Під час виконання зварювальних робіт завжди використовуйте захисну маску зварника або спеціальні захисні окуляри з затемненим склом для захисту очей від сильного світлового та ультрафіолетового випромінювання, яке утворюється електричною дугою.

Зварювальні роботи в режимі ручного дугового зварювання ММА

1. Почистьте поверхню металу в зоні зварювання та точці під'єднання затиску «маса» від пилу, бруду, води, іржі та фарби.
2. Зробіть односторонню або двосторонню V-подібну обробку крайок (якщо товщина деталей, що підлягають зварюванню, перевищує 3 мм).
3. Встановіть електрод в електродотримач.
4. Встановіть необхідне значення зварювального струму.
Значення зварювального струму встановлюється в залежності від товщини зварюваного металу і діаметра електрода, що використовується (дивіться також технічні характеристики електрода на його пакувальній коробці).
5. Торкніться поверхні деталі, яка підлягає зварюванню.

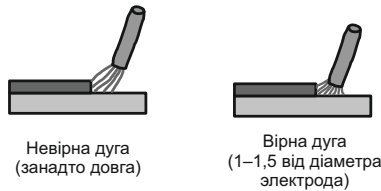


УВАГА!

Не стукайте сильно електродом по поверхні деталі, так як це може привести до пошкодження електрода і утруднити утворенню електричної дуги.

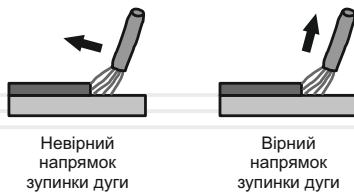
6. Щоб запалити зварювальну дугу відведіть електрод від поверхні деталі на відповідну відстань (залежно від діаметра електрода відстань повинна становити 1–1,5 діаметра електрода, що використовується) і утримуйте цю відстань на протязі усього зварювального процесу (див. малюнок 4).

малюнок 4



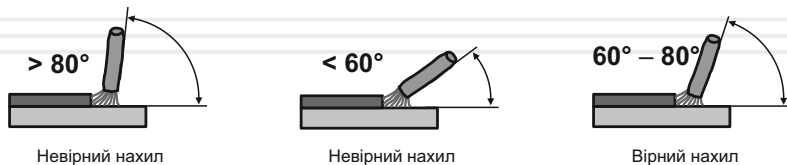
7. Щоб зупинити процес зварювання відведіть електрод від поверхні деталі. Правильний напрямок відведення електрода зображений на малюнку 5.

малюнок 5



Для отримання міцного зварювального з'єднання крім правильного вибору зварювального струму необхідно забезпечити правильне положення електрода щодо поверхні деталі, що зварюється. Кут нахилу електрода повинен становити 60–80 градусів (див. малюнок 6). У разі занадто великого кута нахилу зварювальний шов може стати пористим, а у разі занадто малого кута – утворюється велика кількість бризок розплавленого металу, і дуга стає нестійкою.

малюнок 6



Довжина електрода в процесі зварювання зменшується. Коли довжина електрода досягає 15–20 мм, припиніть зварювання і замініть електрод, натиснувши ручку електродотримача.

Зварювання електродом із захисним покриттям супроводжується утворенням шлакового шару уздовж траєкторії руху електрода. Для отримання однорідного і гладкого шва, а також щоб не утворювалася корозія на шві, цей шлаковий шар необхідно видаляти завжди після кожного проходу за допомогою щітки-молотка.

Після обриву зварювальної дуги на електроді завжди залишається козирок з обмазки довжиною 1–2 мм. Під час повторного запалювання зварювальної дуги необхідно дозованим ударом збити з електрода цей козирок і залишки шлаку.

УВАГА!

Електрод і шлак нагріваються до високої температури. Щоб уникнути опіків будьте обережні під час заміни електрода та видалення шлаку.

Електроди з основним покриттям для зварювання постійним струмом (УОНИ 13/55 тощо) застосовуються переважно у випадках, коли необхідно отримати високі механічні показники зварювального з'єднання, наприклад, під час зварювання труб, оскільки таке покриття додає зварювальній ванні підвищену в'язкість і забезпечує більшу глибину проварювання шва. Для отримання якісного шва такі електроди вимагають обов'язкового прокалювання. Зварювання виконують постійним струмом на зворотній полярності (електрод під'єднується до байонетного роз'єму зварювального апарату з позначенням «+»).

Зварювання електродом з покриттям для змінного струму (MP-3, АНО-21 тощо) можна виконувати як з прямою полярністю («-» на електроді), так і зі зворотною («+» на електроді). Вибір полярності залежить від умов зварювання. Зворотна полярність дає більш стійку дугу у випадках, коли використовуються неякісні електроди, менше гріє деталь, яка зварюється. Застосовується переважно для зварювання тонких деталей та для роботи у важкодоступних місцях.

ПРИМІТКА!

Дані вироби пройшли необхідні тести на електромагнітну сумісність і безпеку відповідно до встановлених вимог. Проте, під час проведення зварювальних робіт зварювальні апарати можуть впливати на радіоелектронні пристрої та комп'ютерні системи управління, які перебувають поблизу.

Електрод вигорає повільніше. Пряма полярність дає більше тепла в зону зварювання. Застосовується переважно для зварювання масивних тепломістких деталей. Електрод вигорає швидше.

Допустимі значення зварювального струму в залежності від діаметра електрода*

таблиця 5

Діаметр електрода, мм	Товщина металу, що зварюється, мм	Діапазон значень зварювального струму, А	
		Електрод з рутіловим покриттям	Електрод з основним покриттям
1,6	1,5–2,0	30–60	50–75
2,0	1,5–3,0	50–80	60–100
2,5	1,5–5,0	60–110	70–120
3,2	2,0–12,0	90–140	110–160
4,0	4,0–20,0	140–200	160–200
5,0	8,0–24,0	170–200	190–200

* Дане керівництво не є посібником зі зварювальної справи. За отриманням більш повної інформації стосовно процесу зварювання зверніться до кваліфікованого фахівця або до довідкових матеріалів.

Допустимі значення зварювального струму в залежності від товщини металу, який підлягає зварюванню*

таблиця 6

Товщина металу, що зварюється, мм	Число проходів	Діаметр електрода, мм	Діапазон значень зварювального струму, А	Витрата аргону, дм ³ /хв
2–6	1–2	1,6–2,0	40–80	6–8
6–12	2–6	2,0–3,0	80–120	8–10
12–20	6–16	3,0–5,0	120–200	9–12

* Дане керівництво не є посібником зі зварювальної справи. Для отримання знання про процес зварювання зверніться до кваліфікованого фахівця або до довідкових матеріалів.

Зварювальні роботи в режимі ТІГ.

Зварювання високолегованих сталей здійснюється неплавким вольфрамовим електродом на постійному струмі прямої полярності (мінус на електроді). Зварювальні роботи можна виконувати, як з використанням присаджувального матеріалу, так і без нього.

Використані в якості присаджувального матеріалу можуть бути металеві смуги, дріт, прутки.

Застосовується захисний газ – аргон, який забезпечує захист області зварювання від впливу повітря.

Присаджувальний матеріал повинен використовуватися з хімічним складом аналогічним до металу, який підвержений зварюванню.

У процесі зварювання не допускається виведення присаджувального матеріалу із зони захисного газу.

Зварювання повинно здійснюватися без перерв. Захисний газ в область зварювання повинен подаватися на 5–20 с раніше моменту запалення зварювальної дуги і припинятися через 5–15 с після закінчення зварювальних робіт. Даний проміжок часу необхідний для запобігання окисленню поверхонь деталей, що зварюються.

Витрата захисного газу обирається в залежності від складу захисного газу, наявності повітряних потоків, положення шва в просторі, а також інших факторів. Середній показник витрати газу становить 2–5 л/хв.

Необхідно враховувати, що вихід електрода з дюзи пальника повинен становити 1–1,5 діаметра електрода.

Допустимі значення діаметра електрода, зварювального струму і витрати захисного газу в залежності від товщини металу, що зварюється наведені в таблиці 6.

1. Почистьте поверхню металу в зоні зварювання і в точці під'єднання затиску зварювального кабелю «маса» від бруду, води, фарби та іржі.
2. Встановіть необхідне значення зварювального струму.
3. Відкрийте клапан балона із захисним газом, повернувши вентиль у напрямку, протилежному руху годинникової стрілки.
4. Натисніть клавішу пальника, щоб пустити газ в область зварювання.
5. Щоб запалити дугу наблизьте електрод до деталі та підведіть електрод до поверхні деталі, що зварюється, на відстань 1,5–2 мм, продуйте газом та подайте електричний високовольтний розряд, при запаленні дуги утримуйте цю відстань упродовж усього зварювального процесу.

Після того, як буде здійснене підпалювання зварювальної дуги, пальник тримайте перпендикулярно до поверхні деталі, що зварюється, здійснюючи невеликі кругові рухи до тих пір, поки не буде сформована зварювальна ванна. Після того як зварювальна ванна буде мати необхідний розмір, встановіть пальник до поверхні деталі, що зварюється, під кутом 70° , повільно і рівномірно переміщуйте вздовж зварювального шва. Швидкість переміщення вибирайте таку, щоб зварювальна ванна весь час була яскравого кольору і мала рідкий стан.

6. Якщо використовується присаджувальний матеріал, сформуєте зварювальну ванну, як зазначено в п. 5 даного розділу керівництва. Коли зварювальна ванна стане рідкою та яскравою, перемістіть пальник на задній край зварювальної ванни і додайте метал присаджувального матеріалу швидким торканням зовнішнього краю зварювальної ванни. Подача присаджувального матеріалу до поверхні деталі, що зварюється, повинна здійснюватися під кутом 20° . Під час виконання зварювальних робіт стежте за тим, щоб гарячий кінець присаджувального матеріалу не виходив із зони охоплення захисного газу. Після закінчення зварювальних робіт, в середовищі інертного газу ще деякий час повинен знаходитися не тільки електрод і зварювальна ванна, але також і гарячий кінець присаджувального матеріалу.

Положення TIG-пальника під час виконання зварювальних робіт в режимі TIG зображено на малюнках 7–10.

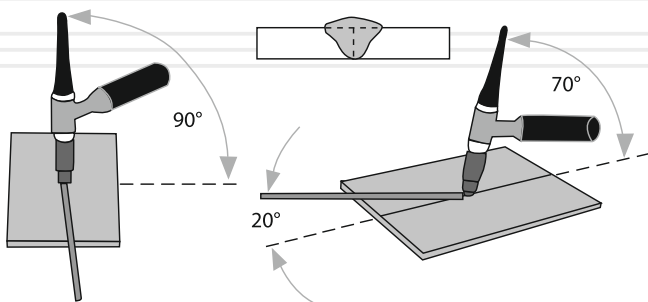


УВАГА!

Після закінчення зварювальних робіт в режимі TIG надійно закрийте клапан балона із захисним газом, повернувши вентиль у напрямку руху годинникової стрілки.

малюнок 7

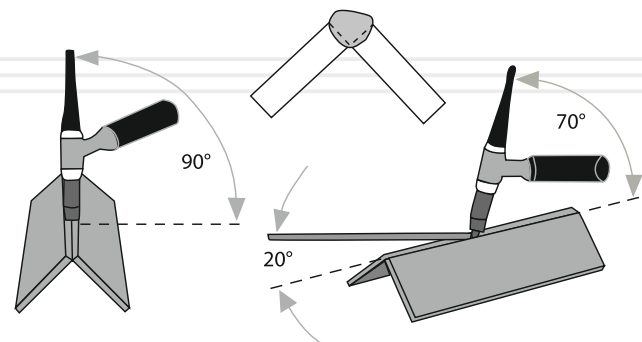
Зварювання стикового з'єднання



36

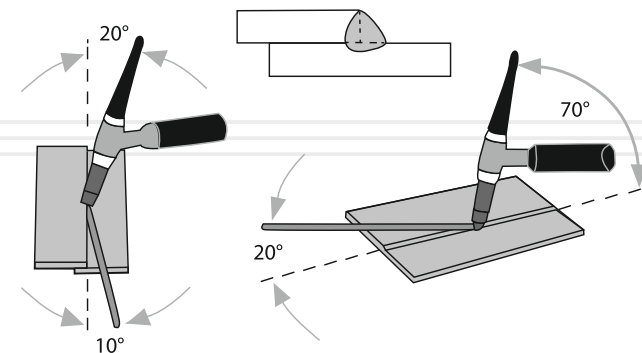
малюнок 8

Зварювання кутового з'єднання



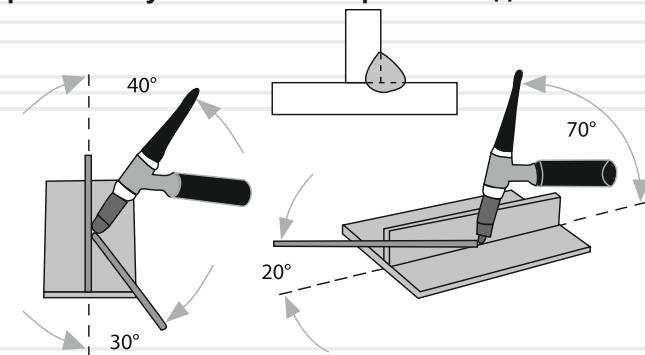
малюнок 9

Зварювання з'єднання внапусток



малюнок 10

Зварювання кутового шва таврового з'єднання



37

**УВАГА!**

Після закінчення зварювальних робіт в режимі TIG надійно закрийте клапан балона із захисним газом, повернувши вентиль у напрямку руху годинникової стрілки.

**УВАГА!**

Номинальний струм спрацьовування автоматичного запобіжника повинен становити 32 А.

Номинальний струм автоматичного запобіжника не повинен перевищувати допустимі струмові навантаження для електричної проводки домашньої електричної мережі.

**ОБЕРЕЖНО!**

Перш ніж розпочати роботи з технічного обслуговування зварювального апарату, обов'язково знеструмте зварювальний апарат та від'єднайте від нього зварювальні кабелі.

У конструкції даної моделі зварювального апарату застосовані найсучасніші електронні компоненти й новітні технології перетворення електричного струму. Завдяки цьому зварювальні апарати не вимагають проведення регулярного сервісного обслуговування, за винятком очищення.

Проте, для забезпечення надійної роботи виробу на протязі досить тривалого періоду експлуатації й зберігання, необхідно своєчасно проводити технічне обслуговування.

Передбачені такі види технічного обслуговування:

- контрольний огляд;
- технічне обслуговування.

Контрольний огляд необхідно проводити до та після використання зварювального апарату або його транспортування. Під час контрольного огляду необхідно перевірити надійність кріплення всіх роз'ємів, відсутність пошкоджень корпусу, елементів управління, кабелю електроживлення та зварювальних кабелів.

Технічне обслуговування зварювального апарату необхідно проводити не рідше одного разу на два місяці, з метою видалення пилу та бруду, які накопичилися всередині корпусу виробу під час його роботи, перевірки стану роз'ємів, мережевого та зварювальних кабелів.

**ПРИМІТКА!**

Залежно від того, як часто Ви плануєте використовувати зварювальний апарат, та умов навколишнього середовища, технічне обслуговування виробу необхідно проводитися частіше.

Комплекс заходів під час технічного обслуговування:

- зовнішній огляд виробу (перевірка корпусу, елементів управління, байонетних роз'ємів, затиску «маса», електродотримача, ізоляції мережевого і зварювальних кабелів на предмет пошкодження);
- очищення внутрішньої частини зварювального апарату від пилу та бруду;
- перевірка, очищення, протяжка контактної групи (байонетні роз'єми, затиск «маса» і електродотримач);
- перевірка, розбирання, очищення, заміна комплектуючих TIG-пальника.

**ПРИМІТКА!**

Для видалення пилу з внутрішньої частини корпусу виробу зніміть захисний кожух, попередньо відкрутивши гвинти. Акуратно видаліть пил стисненим повітрям (максимальний тиск повинен становити 1,5–2 атм.) Встановіть захисний кожух на штатне місце і надійно закрутіть гвинти.

**УВАГА!**

Під час очищення виробу, з метою уникнення пошкодження кабелів, не допускайте щоб кабелі торкалися один одного та не доторкувалися до деталей електронної плати.

Транспортування

Зварювальний апарат може транспортуватися усіма видами транспорту, які забезпечують збереження виробу, відповідно до загальних правил перевезень.

Під час вантажно-розвантажувальних робіт і транспортування виріб не повинен підлягати ударам та впливу атмосферних опадів.

Розміщення і кріплення зварювального апарату в транспортних засобах повинні забезпечувати стійке положення виробу та відсутність можливості його переміщення під час транспортування.

Подбайте про те, щоб не пошкодити зварювальний апарат під час транспортування. Не розміщуйте на виробі важкі предмети. Під час перенесення виробу використовуйте рукоятку. Допустимі умови транспортування зварювального апарату: температура навколишнього середовища від -15 °С до +55 °С, відносна вологість повітря не повинна перевищувати 90%.

Зберігання

Якщо виріб не використовується на протязі тривалого часу (понад 2 місяців), його необхідно зберігати в приміщенні, яке добре провітрюється за температури від -15 °С до +55 °С та відносній вологості не більше ніж 90%, укрити від потрапляння на виріб пилу і дрібного сміття. Наявність у повітрі парів кислот, лугів та інших агресивних домішок не допускається.

Перш ніж помістити зварювальний апарат на тривале зберігання, виріб повинен бути законсервований.

Під час підготовки виробу до зберігання:

1. Знеструмте виріб, від'єднайте зварювальні кабелі.
2. Видаліть пил, бруд із зовнішньої частини корпусу виробу і байонетних роз'ємів.

Якщо зварювальний апарат зберігався за температури 0 °С і нижче, то перш ніж використовувати виріб його необхідно витримати в теплому приміщенні на протязі двох годин за температури від +5 °С до +40 °С. Даний проміжок часу слід дотримуватися для видалення можливого конденсату. Якщо зварювальний апарат почати використовувати відразу ж після переміщення з холоду, виріб може вийти з ладу.

Утилізація

Не викидайте виріб в контейнер з побутовими відходами! Зварювальний апарат, у якого закінчився термін експлуатації, оснащення й упаковка повинні здаватися на утилізацію та перероблювання.

Інформацію про утилізацію Ви можете отримати в місцевій адміністрації.



МОЖЛИВІ НЕСПРАВНОСТІ ТА ШЛЯХИ ЇХ УСУНЕННЯ

таблиця 7

ОПИС НЕСПРАВНОСТІ	Можлива причина	Шляхи усунення
Відчувається запах, характерний для горілої ізоляції, зсередини корпусу йде дим.	Коротке замикання або критичне перевантаження системної плати Вийшла з ладу система захисту виробу від перегріву	Негайно знеструмте виріб, навіть якщо їм як і раніше можна проводити зварювальні роботи, і зверніться до сервісного центру
Під час дотику до корпусу апарату відчувається удар електричним струмом	Відсутнє заземлення	Знеструмте зварювальний апарат, та добийтеся надійного заземлення виробу
Зварювальний апарат не вмикається — автоматичний вимикач «вибиває»	Вийшов з ладу автоматичний вимикач або порушена робота системної плати	Зверніться до сервісного центру
Зварювальний апарат не працює	Зварювальний апарат неправильно приєднаний до мережі електроживлення. Відсутня напруга в електричній мережі. Параметри електричної мережі не відповідають параметрам зварювального апарату	Перевірте параметри електричної мережі і правильність під'єднання зварювального апарату
Зварювальний апарат увімкнений, вентилятор охолодження працює, але зварювальна дуга не запалюється	Пошкоджені зварювальні кабелі. Відсутній контакт у зварювальному контурі	Перевірте стан зварювальних кабелів, надійність контакту зварювальних кабелів в байонетних роз'ємах виробу, на клемі «маса», на деталі, що підлягає зварюванню та електроді
Зварювальний апарат увімкнений, зварювальна дуга запалюється але вентилятор охолодження не працює	Вийшла з ладу система примусового охолодження виробу	Негайно вимкніть зварювальний апарат та зверніться до сервісного центру

таблиця 7 (продовження)

ОПИС НЕСПРАВНОСТІ	Можлива причина	Шляхи усунення
Зварювальна дуга запалюється, але електрод відразу ж прилипає до поверхні, що зварюється	Встановлений занадто малий зварювальний струм	Збільшіть зварювальний струм
	Недостатня напруга в мережі електроживлення	Заміряйте напругу в електромережі. Якщо вона нижча за допустиму, використовуйте пристрої стабілізації напруги достатньої потужності
Показники зварювального струму виставлені вірно, але неможливо почати зварювання - електрод відразу ж прилипає до поверхні деталі, що зварюється	Ненадійний контакт у зварювальному контурі	Перевірте надійність контакту зварювальних кабелів в байонетних роз'ємах виробу, на клемі «маса», на деталі, що зварюється та електроді в тримачі
	Неякісний електрод або неоптимальне його положення під час старту зварювальної дуги	Спробуйте розігріти електрод, провівши декілька разів по поверхні деталі, що зварюється, додавши трохи сили зварювального струму. Отрмав стійку дугу, зменшіть струм до необхідного значення. Якщо зварювальна дуга запалена, тримайте електрод під кутом 60–80° до поверхні деталі, що зварюється
У процесі зварювання дуга «зривається» і гасне	Занадто велика відстань між електродом і поверхнею деталі, яка підлягає зварюванню	Тримайте електрод ближче до поверхні деталі, яка підлягає зварюванню
Електроди під час зварювання «поводять» себе по-різному	Неякісні електроди або електроди різного типу	Перевірте стан електродів, у разі необхідності просушіть їх. Звертайте увагу на діаметр, полярність та тип електродів. Потрібні полярність і величина зварювального струму звичайно вказані на пакувальній коробці
Надмірна кількість іскор у процесі зварювання	Можливо невірно під'єднання зварювальні кабелі	Змініть полярність під'єднання кабелів

таблиця 7 (продовження)

ОПИС НЕСПРАВНОСТІ	Можлива причина	Шляхи усунення
Неякісний шов в режимі зварювання TIG	Недостатня подача газу або використовується неякісний присадний матеріал	Збільшіть подачу газу або замініть присадний матеріал на більш якісний
У процесі зварювання вимикається автоматичний запобіжник джерела електроживлення («вибиває пробки»)	Встановлений автоматичний запобіжник з номінальним струмом спрацювання: для моделей менший за 32 А.	Замініть на автоматичний запобіжник з номінальним струмом спрацювання: для моделей не менше ніж 32 А.
	Недостатня потужність електромережі	Підключіть зварювальний апарат до більш потужного джерела електроживлення 230 В
Зварювальний апарат вимкнувся під час зварювання в результаті перегріву	Спрацював термічний захист зварювального апарату	Зачекайте (не більше 3–5 хвилин, в залежності від температури навколишнього середовища), доки система охолодження в достатній мірі охудить системну плату
Дуга запалюється, але нестабільна, періодично гасне або спостерігається велика кількість бризок розплавленого металу	Занадто низька напруга в мережі електроживлення	Замірте напругу в електромережі. Якщо напруга нижче допустимого, використовуйте пристрої стабілізації напруги достатньої потужності
	Неякісний або окислений присадний матеріал	Замініть присадний матеріал
	Поганий контакт затиску «маса» з деталлю	Зачистіть місце контакту затиску «маса» з деталлю
	Погано зачищені поверхні деталі, які підлягають зварюванню	Зачистіть поверхні деталей до чистого металу по всій траєкторії зварювання

таблиця 7 (продовження)

ОПИС НЕСПРАВНОСТІ	Можлива причина	Шляхи усунення
Дуга запалюється, але нестабільна, періодично гасне або спостерігається велика кількість бризок розплавленого металу	Невірно встановлений струм зварювання	Встановіть струм зварювання, відповідний параметрам зварювального процесу
	Вийшла з ладу плата управління	Зверніться до сервісного центру
	Погана або недостатня подача захисного газу	З'ясуйте причину, усуньте несправність або відрегулюйте подачу газу
Висока пористість зварювального шва	Відсутність або недостатня кількість захисного газу, невідповідний або неякісний захисний газ	Перевірте правильність вибору захисного газу, наявність і тиск його в балоні, прохідність і справність газового шланга та TIG-пальника
	Відсутнє спрацювання робочої плазменої дуги або преривчаста робота плазморізу	Недостатній тиск стисненого повітря на вході до виробу
Відсутній необхідний контакт зворотнього провода (заземлення) з деталлю		Перевірте та забезпечте контакт
Завелике значення затримки подавання стиснутого повітря до сопла		Встановіть робочі параметри затримки
Неспрацювала автоматика подання стиснутого повітря у відповідності до встановлених налаштувань		Виконайте перезавантаження пристрою, у разі необхідності зверніться до сервісного центру

Наведений вище перелік несправностей не відображає всі можливі випадки. У разі виникнення проблем слід звернутися в сервісний центр ТМ «Vitals» або до кваліфікованого фахівця.

таблиця 8

ПОЗНАЧКА	Пояснення
V(V)	Вольт
Гц(Hz)	Герц
кВА(kVA)	Кіловольтампер
A(A)	Ампер
мм(mm)	Міліметр
кг(kg)	Кілограм

таблиця 9

НАПИС	Пояснення
Voltage	Напруга
Current frequency	Частота струму
Maximum consumption power	Максимальна споживана потужність
Open circuit voltage	Напруга холостого ходу
Welding circuit adjustment range	Діапазон регулювання зварного струму
Duty cycle	Робочий цикл
Diameter of used electrode	Діаметр електрода
Efficiency	Коефіцієнт корисної дії
Power factor	Коефіцієнт потужності
Insulation class	Клас ізоляції
Protection class	Клас захисту
Dimensions	Габарити упаковки

ОСОБЛИВІ ВІДМІТКИ З БЕЗПЕКИ ЕКСПЛУАТАЦІЇ ВИРОБУ

Розпорядчі знаки



Пожежні знаки



Попереджувальні знаки



Заборонні знаки



AC/DC-2000 TIG Alu Puls

Зварювальний апарат
(MMA/TIG/ALU)

VITALS
PROFESSIONAL

Напруга 230 В

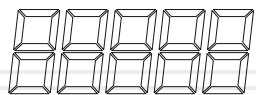
Макс. споживана потужність 6,5 kVA

Зварювальний струм 5-200 А

Діаметр електрода 1.6-5 мм



ЦІНА



AC/DC-2000 TIG Alu Puls

Зварювальний апарат
(MMA/MIG-MAG/TIG/ALU)

VITALS
PROFESSIONAL

Напруга 230 В

Макс. споживана потужність 6,5 kVA

Зварювальний струм 5-200 А

Діаметр електрода 1.6-5 мм



ЦІНА

