

VITALS.UA

VITALS

ІНСТРУКЦІЯ З ЕКСПЛУАТАЦІЇ



СЕРІЯ MASTER

ДРИЛЬ-ШУРУПОВЕРТ ЕЛЕКТРИЧНИЙ

VITALS MASTER US 1030B

Ми висловлюємо вам подяку за вибір продукції
ТМ «Vitals».

Продукція ТМ «Vitals» виготовлена за сучасними технологіями, що забезпечує її надійну роботу протягом досить тривалого часу за умови дотримання правил експлуатації та заходів безпеки.

Ця продукція виготовлена на замовлення
ТОВ «ПРОМИСЛОВА КОМПАНІЯ «ДТЗ», 49000, Україна,
м. Дніпро, вул. Надії Алексеєнко, 100, приміщення 1,
т. 0 800 301 400.

УВАГА!

Уважно вивчіть цю інструкцію до початку користування виробом.

ЗМІСТ

1.	ЗАГАЛЬНИЙ ОПИС	05
2.	КОМПЛЕКТ ПОСТАЧАННЯ	09
3.	ТЕХНІЧНІ ХАРАКТЕРИСТИКИ	09
4.	ЗАХОДИ БЕЗПЕКИ	10
5.	РОБОТА ІЗ ВИРОБОМ	17
6.	ТЕХНІЧНЕ ОБСЛУГОВУВАННЯ	22
7.	ТРАНСПОРТУВАННЯ ТА ЗБЕРІГАННЯ	23
8.	УТИЛІЗАЦІЯ	23
9.	МОЖЛИВІ НЕСПРАВНОСТІ ТА СПОСОБИ ЇХНЬОГО УСУНЕННЯ	24
10.	ГАРАНТІЙНІ ЗОБОВ'ЯЗАННЯ	25
11.	ДЕКЛАРАЦІЯ ВІДПОВІДНОСТІ	26
12.	УМОВНІ ПОЗНАЧЕННЯ	27
	ДОДАТОК №1. ГАРАНТІЙНИЙ ТАЛОН	28

ШАНОВНИЙ ПОКУПЕЦЬ

Ми висловлюємо вам подяку за вибір продукції ТМ «Vitals».

Продукція ТМ «Vitals» виготовлена за сучасними технологіями, що забезпечує її надійну роботу протягом досить тривалого часу за умови дотримання правил експлуатації та заходів безпеки.

Ця продукція продана на замовлення ТОВ «ПРОМИСЛОВА КОМПАНІЯ «ДТЗ», 49000, Україна, м. Дніпро, вул. Надії Алексеєнко, 100, приміщення 1, т. 0 800 301 400.

Продукція продається фізичним та юридичним особам у місцях роздрібно та гуртової торгівлі за цінами, вказаними продавцем, відповідно до чинного законодавства.

Дриль-шуруповерт електричний, серія «Master», модель «Vitals Master Us 1030b» (далі – виріб, шуруповерт) за своєю конструкцією та експлуатаційними характеристиками відповідає вимогам нормативних документів України, а саме: ДСТУ EN 60745-1:2014 Інструмент ручний електромеханічний. Вимоги щодо безпеки. Частина 1. Загальні вимоги (EN 60745-1:2009, EN 60745-1:2009/A11:2010, EN 60745-1:2009/AC:2009, IDT); ДСТУ EN 61000-3-2:2016 Електромагнітна сумісність. Частина 3-2. Норми. Норми на емісію гармонік струму (для сили вхідного струму обладнання не більше ніж 16 А на фазу) (IEC 61000-3-2:2014, IDT) ; ДСТУ EN 61000-3-3:2017 Електромагнітна сумісність. Частина 3-3. Гранично допустимі рівні. Нормування змін напруги, флуктуацій напруги і флікера в низьковольтних системах електропостачання загальної призначеності для обладнання з номінальним струмом силою не більше ніж 16 А на фазу, яке не підлягає обумовленому підключенню (EN 61000-3-3:2013, IDT; IEC 61000-3-3:2013, IDT); ДСТУ EN 55014-1:2016 Електромагнітна сумісність. Вимоги до побутових електроприладів, електричних інструментів та аналогічної апаратури. Частина 1. Емісія завад (EN 55014-1:2006; EN 55014-1:2006/A1:2009; EN 55014-1:2006/A2:2011, IDT); ДСТУ EN 55014-2:2017 Електромагнітна сумісність. Вимоги до побутових електроприладів, електроінструментів та аналогічних виробів. Частина 2. Несприйнятливість до завад (EN 55014-2:2015, IDT; CISPR 14-2:2015, IDT); ДСТУ EN 61310-2:2017 Безпечність машин. Позначення, маркування та приведення в дію. Частина 2. Вимоги до маркування (EN 61310-2:2008, IDT; IEC 61310-2:2007, IDT) ; технічним регламентам: безпеки машин, постанова КМУ № 62 від 30.01.2013 р.; низьковольтного електричного обладнання, постанова КМУ № 1067 від 16.12.2015 р.; електромагнітної сумісності обладнання, постанова КМУ № 1077 від 16.12.2015 р.

Ця інструкція містить усю інформацію про виріб, необхідну для його безпечного та ефективного використання, обслуговування, регулювання.

Дбайливо зберігайте інструкцію з експлуатації та звертайтеся до неї в разі виникнення питань щодо користування, зберігання та транспортування виробу. У разі зміни власника виробу передайте інструкцію новому власнику.

Постачальник, імпортер, представник виробника на території України та підприємство, яке приймає претензії споживачів: ТОВ «ПРОМИСЛОВА КОМПАНІЯ «ДТЗ», 49000, Україна, м. Дніпро, вул. Надії Алексєєнко, 100, приміщення 1, т. 0 800 301 400.

Виробник «Чжецзян Мінлі Повер тулс» Ко. Лтд, №10 Ксінгда 4 Роад Сіті Мідст Індастрі Ареа, Юнкан, Чжецзян, КНР.

Виробник не несе відповідальності за збиток та можливі пошкодження, які заподіяні внаслідок неправильного поводження із виробом або використання виробу не за призначенням.

Одночасно треба розуміти, що інструкція не може передбачити абсолютно всі ситуації, які можуть мати місце під час використання виробу. У разі виникнення ситуацій, яких немає в цій інструкції, або за необхідності отримання додаткової інформації, зверніться за телефоном: 0 800 301 400 або на сайті vitals.ua.

Продукція ТМ «Vitals» постійно вдосконалюється і у зв'язку з цим можливі зміни, що не порушують основні принципи керування, зовнішній вигляд, конструкцію, комплектацію та оснащення виробу, як і зміст цієї інструкції без повідомлення споживачів. Усі можливі зміни спрямовані тільки на поліпшення та модернізацію виробу.

1. ЗАГАЛЬНИЙ ОПИС

Дриль-шуруповерт електричний, серія «Master», модель «Vitals Master Us 1030b» виготовлений із дотриманням усіх вимог безпеки та достатньо надійний у процесі експлуатації.

Шуруповерт належить до ручних механізованих інструментів із вмонтованим електричним двигуном (типу дрилів), який призначений для закручування і відкручування кріпильних виробів (шурупів, гвинтів, саморізів, конфірматів, дюбелів, болтів та гайок), а також для свердління отворів свердлами із циліндричним хвостовиком, діаметром 0,8–10 мм.

Для роботи з кріпильними виробами (шурупами, гвинтами, саморізами, конфірматами, дюбелями) використовуються біти – спеціальні змінні насадки, один кінець яких виготовлений у вигляді шестигранної хвостової частини, а другий має форму кінцевика викрутки (стандартний або спеціальний). Для закручування і відкручування болтів та гайок

застосовуються спеціальні насадки відповідного профілю.

Принцип дії виробу побудований на перетворенні електричної енергії в обертальний рух свердлильного патрона, у який встановлюється потрібний кінцевий інструмент.

Основною відмінністю шуруповерта від дреля є наявність муфти-регулятора крутного моменту, що дає змогу закручувати кріпильний виріб із необхідним зусиллям без пошкодження. Як тільки крутний момент досягає встановленого значення, муфта перестає передавати обертання на затискний патрон, хоча ротор електричного двигуна продовжить обертання (чутно тріск регулятора-обмежувача).

Електричний колекторний двигун постійного струму через планетарний реверсний редуктор та за допомогою електронного регулятора забезпечує швидкість обертання кінцевої насадки в необхідних межах. Несний корпус з ударостійкого пластику полегшує конструкцію та надає виробу максимальний рівень захисту користувача від ураження електричним струмом.

Джерелом електроживлення виробу слугує однофазна мережа змінного струму напругою 230 В та частотою 50 Гц.

Крім високих показників продуктивності та надійності, цей виріб має низку інших переваг:

- надійні складові виробу (електричний двигун, редуктор, клавіша-регулятор);
- швидкозатискний ручний свердильний патрон;
- наявність функції блокування шпинделя під час зупинки;
- прогумоване ергономічне руків'я;
- довжина шнура електроживлення – 3 метри.

Опис основних компонентів виробу наведений нижче на рисунку 1.

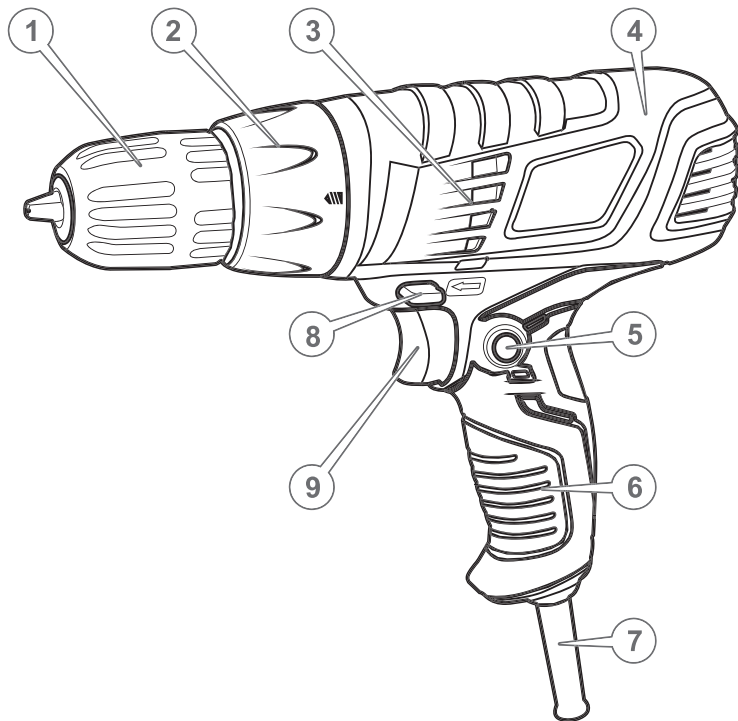


Рисунок 1. Загальний вигляд дреля-шурупверта електричного «Vitals Master Us 1030b».

Специфікація до рисунка 1.

1. Швидкозатискний ручний свердлильний патрон.
2. Кільце-регулятор муфти крутного моменту.
3. Вікна вентиляції двигуна.
4. Корпус електричного двигуна.
5. Кнопка-фіксація клавiші «Увімкнення/Вимкнення» для тривалої роботи.
6. Прогумоване ергономiчне рукiв'я.
7. Шнур електроживлення.
8. Клавiша-регулятор «Увімкнення/Вимкнення».
9. Перемикач напрямку обертання (реверс) і блокування клавiші «Увімкнення/Вимкнення».

1.1. Значення знаків та піктограм.

Розпорядчі знаки



Перед використанням виробу прочитайте інструкцію з експлуатації.



Одягнути засіб захисту органів зору (обличчя).



Одягнути засіб захисту органів слуху.



Працювати в захисних рукавичках.



Одягнути захисний одяг.



Взути захисне взуття.



Від'єднати перед виконанням технічного обслуговування або ремонту.

Попереджувальні знаки



Обережно! Попередження загальної небезпеки.



Обережно! Гострий елемент.



Небезпека ураження електричним струмом.

Інші знаки та піктограми



Підлягає спеціальній утилізації, окремо від побутового сміття.



Пакування не стійке до ушкодження. Гаками не брати.



Знак класу II захисту від ураження електрострумом через подвійну ізоляцію.



Берегти від вологи.



Знак відповідності технічним регламентам.



Крихкий вміст.



Допускається повторне використання.



Верх.

2. КОМПЛЕКТ ПОСТАЧАННЯ (таблиця 1)

Таблиця 1

НАЙМЕНУВАННЯ	КІЛЬКІСТЬ, ОД.
Шурупверт	1
Запасні колекторні щітки	1
Інструкція з експлуатації	1
Пакування	1

УВАГА!

Завод-виробник залишає за собою право вносити в зовнішній вигляд, конструкцію та комплект постачання виробу незначні зміни, які не впливають на його функціональність.

3. ТЕХНІЧНІ ХАРАКТЕРИСТИКИ (таблиця 2)

Таблиця 2

МОДЕЛЬ	VITALS MASTER US 1030b
Номінальна напруга, В	230
Частота струму, Гц	50
Потужність, кВт	0,3
Максимальний крутний момент, Нм	15
Кількість позицій муфти крутного моменту	19+1
Швидкість обертання без навантаження, об/хв	0–710
Розмір свердлильного патрона, мм	10
Швидкозатискний ручний 3-кулачковий патрон	так
Плавне регулювання швидкості	так
Реверс	так
Функція блокування шпинделя під час зупинки	так
Рівень звукового тиску (L_{pa})*, дБ	не більше 87
Рівень звукової потужності (L_{wa})*, дБ	не більше 98
Клас захисту від ураження електрострумом	II
Рівень віброприскорення на руків'ї (L_a)*, м/с	не більше 1,5

Таблиця 2 (продовження)

Рівень віброшвидкості на руків'ї (Lv)*, м/с	не більше 0,75
Габарити пакування (Д×Ш×В), мм	230×62×235
Маса нетто / брутто, кг	1,3 / 1,6

*Методи виміру параметрів вказані в технічному файлі.

4. ЗАХОДИ БЕЗПЕКИ

4.1. Загальні вимоги безпеки.

УВАГА!

Перед використанням виробу мають бути вжиті всі необхідні запобіжні заходи для зменшення ризику займання, ураження електричним струмом та ймовірності пошкодження самого виробу.

4.1.1 Шуруповерт електричний належить до класу ручних механізованих інструментів із вмонтованим електричним двигуном (типу дрилів), живленням від мережі змінного струму 220 В, 50 Гц), на які поширюються вимоги правил безпечної експлуатації інструментів та пристосувань, правил безпечної експлуатації електроустановок, правил пожежної безпеки (особливо під час робіт у зонах із можливими випарами легкозаймистих паливно-мастильних матеріалів). Перед експлуатацією необхідно уважно ознайомитися із цією інструкцією з експлуатації та дотримуватися її вимог для запобігання дії небезпечних чинників, що виникають: рухомих деталей, шуму, вібрації, наявності в повітрі робочої зони пилу, електричного струму з небезпечною напругою, пожежонебезпечності, небезпеки висоти під час відповідних робіт.

4.1.2 Використовувати виріб необхідно виключно за призначенням, згідно з вимогами цієї Інструкції, з дбайливим ставленням до виробу, своєчасно виконуючи заходи технічного обслуговування.

4.1.3 Під час роботи з виробом обов'язково необхідно використовувати засоби індивідуального захисту (ЗІЗ): засоби захисту від ураження електричним струмом – діелектричні килимки та рукавички в зонах із підвищеною вологістю; засоби захисту очей – окуляри або щиток; засоби захисту від шуму; засоби захисту органів дихання – респіраторні маски; робочий костюм у комплекті з взуттям та головним убором; засоби зни-

ження впливу вібрації на користувача — товсті рукавички; засоби страхування під час робіт на висоті — надійні риштування. Усі ЗІЗ мають бути дібрані за розмірами, одяг припасований до тіла без вільних кінцівок.

4.1.4 Під час експлуатації виробу необхідно виконувати правила пожежної безпеки:

- виконувати вимоги улаштування тимчасових електромереж, запобігаючи випадкам появи електричних іскор та підвищення температури на контактах, у проводах, в електроприладах;

- забороняється робота виробу в атмосфері випарів легкозаймистих ПММ, оскільки під час роботи можливе утворення іскор від колекторного двигуна та кінцевих змінних робочих насадок.

4.1.5 Під час експлуатації виробу необхідно виконувати правила безпечної експлуатації механізованих інструментів із вмонтованим електродвигуном:

- щоразу до початку роботи виконувати візуальний огляд і перевірку цілісності агрегатів та деталей виробу відповідно до розділу «Підготовка до роботи» цієї Інструкції, експлуатувати пошкоджений виріб забороняється;

- усі операції з підготовки виробу до роботи, технічного обслуговування та ремонту здійснювати з від'єднаним шнуром живлення від електромережі;

- допоміжні переходи з регулювання параметрів обробки, заміну кінцевих інструментів здійснювати тільки з непрацюючим двигуном;

- до початку роботи оглянути та звільнити робоче місце, шляхи евакуації від будь-яких перешкод;

- не починати роботу з виробом у стані втоми, під дією алкоголю, ліків та продуктів, які можуть погіршити увагу і швидкість реакції;

- під час користування виробом не торкатися мокрими руками до елементів електромережі: розетки, вилки, автомату захисту тощо;

- перед пуском двигуна вибирати стійке положення;

- під час роботи не допускати перебування в небезпечній зоні сторонніх осіб, дітей, тварин;

- не піддавати виріб ударам, перевантаженням (довготривала та інтенсивна робота), надмірним зусиллям від робочої подачі;

- не використовувати для роботи виріб з ознаками недоліків, помітними зовнішніми пошкодженнями, особливо електричного шнура та штепсельної вилки;

- забезпечити достатній обмін повітря на робочому місці;

- слідкувати за тим, щоб роз'єми під'єднання електромережі, руків'я керування завжди були сухими та чистими;
- підтримувати достатній рівень освітлення на робочому місці;
- ніколи не класти виріб на тимчасові опори та не переносити між робочими місцями з працюючим двигуном;
- не залишати без нагляду виріб, під'єднаний до електромережі;
- після закінчення робіт вимкнути двигун, від'єднати від мережі, підготувати до зберігання згідно з цією інструкцією та покласти в спеціально підготовлене місце. Діти не повинні мати доступ до електроінструменту.

4.1.6 Користувач має усвідомлювати небезпеки електричного струму. Під час розряду електрострум створює на організм людини біологічну, електролітичну та термічну дії.

Біологічна дія призводить до порушень клітин організму, що спричиняє судомні скорочення м'язів, порушення нервових функцій, роботи органів дихання і кровообігу. Одночасно можуть спостерігатися втрата свідомості, розлад мови.

Електролітична дія призводить до електролізу плазми крові та інших рідин тіла, що може призвести до порушення їхнього фізико-хімічного складу й біологічних властивостей.

Термічна дія електричного струму супроводжується опіками окремих ділянок тіла й перегрівом окремих внутрішніх органів, спричиняючи в них різні функціональні розлади й ушкодження.

Уражальна дія електричного струму на організм людини залежить від багатьох чинників.

Користувач має володіти та вміти застосовувати методи оживлення (штучне дихання та непрямий масаж серця) постраждалих від ураження електричним струмом.

4.1.7 Користувач має забезпечувати електробезпеку використанням:

- ізоляції струмовідних частин, зокрема, захист від доступу вологи;
- огороження струмовідних частин, доступних для дотику;
- пристроїв захисного блокування, вимкнення, диференційних реле та подібних;
- подовжувачів електромережі для роботи поза приміщеннями у вологозахисному виконанні.

4.1.8 Вимоги безпеки під час роботи на висоті:

- роботи на висоті понад 1,5 м можуть виконуватися тільки за умови відсутності медичних протипоказань у користувача;

- до початку робіт на висоті подбати про захист від основних небезпечних чинників — падіння користувача або предметів, для чого вибрати надійні опори, засоби підймання, страхування від падіння;
- роботи на висоті виконувати з особливою уважністю та обережністю.

УВАГА!

Щоб уникнути травм, використовуйте тільки ті знаряддя або пристрої, які вказані в інструкціях з експлуатації.

4.1.9 Ремонт виробу має здійснюватися винятково в уповноваженому сервісному центрі з використанням оригінальних запасних частин. В іншому разі можливе заподіювання серйозної шкоди здоров'ю користувача.

4.1.10 Гігієнічні вимоги.

Під час користування виробом необхідно пам'ятати, що в конструкції використовуються консерваційні й робочі мастильні та інші матеріали, які не можна вважати безпечними для здоров'я. Це стосується і відходів (пил, тирса тощо) матеріалів, які оброблюються виробом. Кожен користувач має обов'язково виконувати заходи гігієни:

- використовувати рекомендовані в цій інструкції з експлуатації ЗІЗ;
- не припускати контактів виробу з харчовими продуктами;
- після виконання робіт обов'язково мити руки з мийними засобами, а сам виріб і робоче місце чистити від бруду і звільняти від відходів.

4.2 Спеціальні вимоги безпеки.

4.2.1 Вимоги безпеки до початку роботи з виробом:

- до самостійної роботи з виробом можуть бути допущені лише особи, які засвоїли вимоги безпеки та правила експлуатації, наведені в цій інструкції;
- переконатися, що на виробі є заводська маркувальна табличка з основними технічними даними. Якщо маркувальної таблички немає, необхідно звернутися до постачальника. Не використовувати для роботи виріб без маркувальної таблички;
- потужність і технічні можливості виробу мають відповідати майбутньому завданню. Не використовувати у виробничих професійних цілях виріб, призначений для робіт у побуті;

- виріб має достатній рівень електробезпеки для роботи в нормальних умовах без під'єднання заземлення, але за наявності вологи використовувати діелектричні засоби захисту;
- після внесення виробу з холоду в тепле приміщення необхідно його витримати в тарі не менше 2-х годин для зникнення конденсату;
- не використовувати виріб у вибухонебезпечних зонах, в умовах впливу крапель і бризок, на відкритих майданчиках під час снігопаду та дощу;
- за необхідності під'єднання виробу на вулиці через мережевий подовжувач останній має бути у вологозахисному виконанні;
- подовжувачі та шнур живлення мають розмотуватися на повну їхню довжину;
- перед початком робіт необхідно перевіряти змінні кінцеві інструменти на наявність пошкоджень, цілісність та знос різальних поверхонь. Пошкоджений змінний інструмент необхідно замінити;
- надійно закріплювати змінні кінцеві інструменти;
- слідкувати, щоб ручні ключі, які використовуються під час робіт, не залишилися на виробі.

4.2.2 Вимоги безпеки під час роботи з виробом:

- вмикати в електромережу виріб безпосередньо перед виконанням роботи;
- під'єднувати, вимикати виріб від електромережі штепсельною вилкою тільки з вимкненим перемикачем «Увімк/Вимк»;
- від'єднувати від електромережі штепсельну вилку під час зміни кінцевого інструменту, перенесення виробу з одного робочого місця на інше, перерви в роботі, після закінчення роботи;
- від'єднувати виріб вимикачем у разі раптової зупинки (відсутній струм, перевантаження електродвигуна);
- під час робіт обов'язково користуватися рекомендованими засобами індивідуального захисту;
- для запобігання пошкодженням ніколи не носити виріб за шнур електроживлення. Не обертати його навколо руки або інших частин тіла. Не тягнути за шнур, щоб вийняти вилку з розетки. Оберігати шнур від впливу високих температур, мастильних матеріалів та предметів із гострими краями;
- роботи виробом у зонах прокладання мереж трубопроводів або кабелів мають виконуватися після їхнього попереднього від'єднання;
- під час робіт у зонах із підвищеною концентрацією пилу забезпечувати нормальний рівень вентиляції на робочому місці, використовувати

відповідне обладнання для відведення пилу і бруду, в інших випадках користуватися засобами індивідуального захисту органів дихання;

- під час роботи не докладати надмірних робочих зусиль, оскільки це перевантажує механізм, знижує продуктивність, підвищує ймовірність аварій і відмов;

- використовувати змінні кінцеві інструменти, призначені тільки для цього виду робіт;

- у жодному разі не вмикати виріб, якщо він торкається сторонніх предметів;

- берегти виріб від впливу зовнішніх джерел тепла, хімічно активних речовин та не використовувати в приміщеннях із наявністю подібних чинників;

- особливу увагу приділяти контролю за фіксацією рухомих кінцевих насадок, за затискними елементами, за цілісністю корпусу та деталей електричного тракту — перемикачів, шнура, вилки, розеток;

- не торкатися змінних кінцевих інструментів під час обертання;

- під час використання виробу як дреля, свердла мають бути зафіксовані в патроні максимальним зусиллям руки, а муфта крутного моменту переведена в режим свердління. Одночасно тримати виріб двома руками й за необхідності застосовувати рукавички без ворсу із зовнішнім пластиковим шаром;

- виконувати вимоги пожежної безпеки;

- не передавати виріб особам, які не мають права користування ним;

- не перевантажувати виріб тривалою роботою на максимальній потужності;

- використовувати виріб тільки з аксесуарами й запасними частинами, дозволеними підприємством-виробником. Використання ЗІП від виробника гарантує надійну роботу;

- забороняється експлуатувати виріб із приставних сходів;

- забороняється експлуатувати виріб у разі виникнення недоліків:

- пошкодження вилки або шнура електроживлення;

- несправний вимикач або його нечітка робота;

- іскріння щіток на колекторі двигуна, що супроводжується появою «вогняного кола» на його поверхні;

- витоки мастила з редуктора;

- швидкість обертання падає до ненормальної величини;

- корпус виробу перегрівається;

- поява диму або запаху горілої ізоляції;

- пошкодження або зношення змінного робочого інструменту, поява тріщин на корпусі та руків'ї.

4.2.3 Вимоги безпеки після закінчення робіт:

- після закінчення роботи виріб має бути від'єднаний від мережі та очищений від пилу і бруду з використанням мийних засобів, не агресивних до деталей виробу;
- зберігати виріб за температури від -5 до $+40$ °C із відносною вологістю не більше 80 %;
- зберігати виріб у приміщенні з нейтральним середовищем, яке не руйнує метали та електроізоляцію.

4.3 Вимоги безпеки в аварійних ситуаціях.

4.3.1 У разі виникнення аварійних ситуацій (несподівана відмова виробу або кінцевих змінних насадок під час виконання роботи, поява диму на агрегатах, займання виробу, припинення електропостачання, отримання сигналу про можливе наближення природних або техногенних катаклізмів):

- припинити роботи;
- повідомити за необхідності спецпідрозділи (пожежний, медичний, екологічний, спеціальний аварійний);
- вжити заходів до евакуації людей і матеріальних цінностей (за необхідності);
- почати ліквідацію наслідків аварії первинними засобами до прибуття спецпідрозділів, якщо такі отримали виклик, і до їхнього прибуття виставити пости, що обмежують доступ сторонніх у небезпечну зону;
- надати долікарську допомогу постраждалим.

4.3.2 У разі нещасного випадку з травмуванням постраждалих перемістити до безпечного місця, викликати швидку медичну допомогу й надати долікарську допомогу. Місце події захистити та зберегти недоторканим для роботи комісії з розслідування.

УВАГА!

Слідкуйте за станом виробу. У разі відмови в роботі, появи запаху, характерного для горілої ізоляції, сильного стукоту, шуму, іскор, необхідно негайно від'єднати виріб від мережі та звернутися до сервісного центру.

УВАГА!

Щоб не вивести виріб із ладу, забороняється натискати на перемикач напрямку обертання (реверс) із працюючим двигуном.

5. РОБОТА ІЗ ВИРОБОМ

УВАГА!

Забороняється починати роботу виробом, не виконавши вимоги з техніки безпеки, вказані в розділі «Заходи безпеки» цієї інструкції.

5.1 Підготовка до роботи.

5.1.1 Перед початком роботи:

- зовнішнім оглядом переконаватися у відсутності дефектів шнура електроживлення, штепсельної вилки, деталей корпусу виробу, змінного робочого інструменту та правильності його застосування;
- перевірити чіткість роботи вимикача короткочасним (2–3 рази) його ввімкненням, відповідності параметрів мережі, зазначеним на маркувальній табличці виробу (220 В , 50 Гц);
- перевірити роботу виробу на холостому ходу протягом 1 хвилини (не має бути стукоту, шуму, вібрації), стан електрообладнання (відсутність диму й запаху, характерного для горілої ізоляції), іскріння щіток на колекторі (не має бути «вогняного кола»);
- перевірити надійність кріплення корпусних деталей, нарізних з'єднань, встановлення змінного інструменту.

5.1.2 Встановлення, заміна кінцевих насадок та вибір робочого режиму:

- знеструмити виріб та переконаватися, що регулятор реверсу (8, рис. 1) перебуває в середньому положенні, а свердлильний патрон загальмований;
- повернути рукою зовнішню обойму (1, рис. 2) швидкозатискного свердлильного патрона проти ходу годинникової стрілки (А, рис. 2), щоб відкрити затискні кулачки на потрібний діаметр хвостовика свердла або біти;
- встановити кінцевий інструмент у патрон до упору;
- повернути рукою зовнішню обойму швидкозатискного свердлильного патрона за ходом годинникової стрілки (Б, рис. 2). Щоб унеможливити провертання муфти, утримуйте другою рукою корпус патрона (2, рис. 2) під час фіксації кінцевого інструменту;
- переконаватися в надійності встановлення біти, насадки, свердла в патроні – спробувати витягти;
- перемикачем (8, рис. 1) встановити бажаний для роботи напрямок обертання патрона;

– кільцем-регулятором муфти (2, рис. 1) встановити необхідний крутний момент або режим свердління. Крутний момент визначається експериментально й має відповідати діаметру з'єднання та твердості матеріалу, у який він вкручується. Якщо прикласти занадто великий момент, головка шурупа може бути пошкоджена. Обов'язково відрегулюйте положення кільця регулятора моменту затягування відповідно до діаметра гвинта. На виробі ступінь крутного моменту позначений цифрами й мітками на кільці-регуляторі крутного моменту затягування. Значення крутного моменту, що відповідає положенню цифри «1», є мінімальним і навпаки (рис. 3). Провертайте кільце регулювання крутного моменту у вибраному напрямку до поєднання трикутної мітки на верхньому боці корпусу з одним із цифрових символів кільця (або з однією з міток градування). Перед початком роботи закрутіть пробний шуруп для вибору крутного моменту, необхідного для цього матеріалу й розміру шурупів.

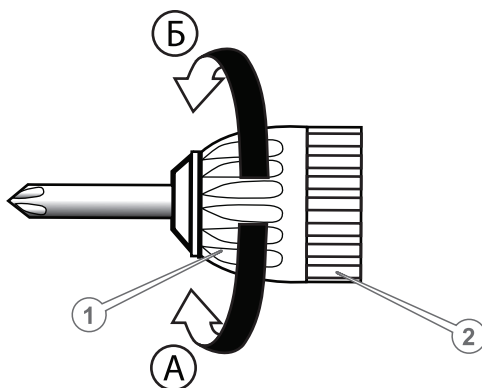


Рисунок 2. Схема фіксації змінної насадки в ручному свердильному патроні.

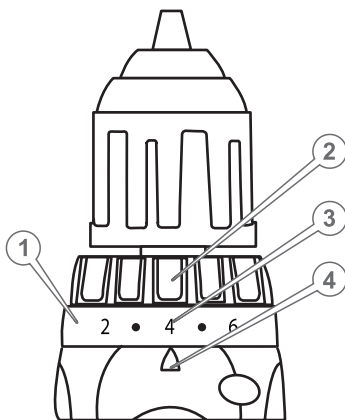


Рисунок 3. Схема встановлення ступеня крутного моменту.

1. Градуйована шкала.
2. Муфта-регулятор крутного моменту.
3. Позначка на шкалі муфтирегулятора крутного моменту.
4. Мітка покажчика.

5.1.3 Увімкнення та вимкнення виробу.

1. Для увімкнення виробу:
– під'єднайте мережевий шнур до розетки електромережі 230 В, 50 Гц;
– увімкніть шурупверт курковою клавішею-регулятором «Увімкнення/Вимкнення» — чим більше хід клавіші, тим швидше обертається патрон із кінцевим інструментом (натискаючи клавішу з різним зусиллям, можна змінювати швидкість обертання ротора електричного двигуна).

2. Для вимкнення виробу відпустіть куркову клавішу-регулятор «Увімкнення/Вимкнення».

УВАГА!

Встановлювати й вилучати кінцевий інструмент необхідно тільки після повної зупинки свердильного патрона. Недотримання цієї вимоги може призвести до травмування користувача.

5.2. Користування виробом.

5.2.1 Свердління отворів.

Свердління отворів здійснюється свердлами в режимі свердління (кільце-регулятор муфти встановлене на піктограмі «Свердло»). Швидкість обертання шуруповерта перебуває в межах 0–710 об/хв та залежить від ступеня натискання на клавішу: чим сильніше натискати на клавішу, тим вище буде швидкість обертання та навпаки.

На низькій швидкості рекомендується свердлити отвори великого діаметра у твердих матеріалах, а на більшій швидкості рекомендується здійснювати серійне свердління невеликих отворів у м'якому матеріалі.

Реверсне обертання свердла використовується для видалення стружки з готових отворів.

5.2.2 Закручування нарізних метизів.

Закручування нарізних метизів здійснюється спеціальними бітами з потрібним крутним моментом. Регулювання крутного моменту за шкалою муфти-регулятора дає змогу змінити силу затягування метизів (шурупів, саморізів, дюбелів, гвинтів, гайок).

УВАГА!

Величина крутного моменту залежить від виду та твердості матеріалу, який обробляється, наявності попередньо просвердлених отворів, довжини кріпильних виробів, які використовуються, а також вимог, які надаються до з'єднань.

УВАГА!

Регулювання крутного моменту треба проводити тільки з непрацюючим електродвигуном.

5.2.3 Рекомендації з ефективного використання виробу.

1. Під час свердління в деревині кращі результати досягаються в тому разі, коли використовується свердло по дереву, яке оснащено напрямним наконечником. Наконечник полегшує процес свердління, направляючи свердло.

2. Щоб точно просвердлити метал, накерніть місце, де ви плануєте зробити отвір. Встановіть вістря свердла в накернене місце і здійсніть свердління.

Під час свердління отворів у металі рекомендується використовувати спеціальну мастильно-охолоджувальну рідину або просто воду. Винятком є такі матеріали, як латунь та чавун, які оброблюються насухо.

3. Під час роботи виробу в режимі шуруповерта стежте за тим, щоб розмір біти відповідав розмірам шліців метизів.

За можливості використовуйте гвинти, саморізи, дюбелі з хрестоподібним шліцом. Завдяки здатності цих кріпильних матеріалів до самостійного центрування забезпечується підвищена ефективність роботи.

Належний момент затягування може різнитися (див. малюнок 4) залежно від типу або розміру метизів та матеріалів стиків, які скріплюються.

На крутний момент впливає багато чинників, зокрема, спосіб утримання, нахил інструменту до поверхні кріплення та матеріал деталей стиків.

Робота інструменту на низькій швидкості веде до зменшення моменту затягування стиків.

Орієнтовний момент затягування метизів, залежно від діаметра нарізки та швидкості роботи наведений на експериментальному графіку (рис. 4).

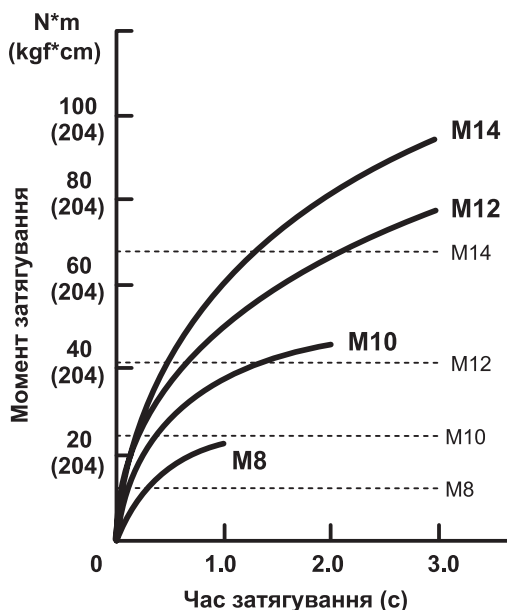


Рисунок 4. Форма графіка залежності моменту затягування від діаметра нарізки.

УВАГА!

Інструкція з експлуатації шурупверта не є вичерпним посібником із технології робіт. Для отримання більш докладної інформації звертайтеся до спеціальних довідників для технологів.

5.3. Завершення роботи із виробом.

1. Вимкнути та від'єднати виріб від електричної мережі.
2. Демонтувати кінцеві інструменти.
3. Оглянути виріб на відсутність пошкоджень корпусу, мережевого шнура зі штепсельною вилкою, свердлильного патрона.
4. Розташувати виріб у вибраному місці для зберігання, згідно з вимогами відповідного розділу. Рекомендується зберігати виріб у заводському пакованні. Діти не повинні мати доступ до виробу.

6. ТЕХНІЧНЕ ОБСЛУГОВУВАННЯ

Дриль-шуруповерт «Vitals Master Us 1 ОЗОБ» забезпечений сучасним електричним двигуном, частинами та деталями, які розроблені з урахуванням вимог надійної роботи виробу.

Проте дуже важливо регулярно проводити нескладні роботи із технічного обслуговування, які вказані в цьому розділі.

УВАГА!

Перед початком робіт із технічного обслуговування виробу вимкніть електродвигун та від'єднайте шнур живлення від електромережі.

Перелік робіт із технічного обслуговування дреля-шуруповерта налічує:

- огляд корпусу виробу, частин і деталей, мережевого кабелю та силовій вилки на наявність механічних і термічних ушкоджень;
- очищення корпусу виробу від бруду й пилу;
- перевірку роботи клавiші-регулятора «Увімкнення/Вимкнення», перемикача напрямку обертання шпинделя (реверс), кнопки блокування клавiші «Увімкнення/Вимкнення», кільця-регулятора муфти крутного моменту;
- заміну колекторних щіток.

У разі виявлення механічних і термічних пошкоджень виробу необхідно звернутися до сервісного центру.

Очищати корпус необхідно м'якою тканиною. Не можна допускати потрапляння стружки, пилу та бруду у вентиляційні отвори корпусу виробу. Якщо на корпусі наявні плями, видаліть їх за допомогою зволоженої тканини з миючими засобами не агресивними до матеріалів виробу.

У процесі очищення шуруповерта не використовувати абразивні матеріали, розчинники.

УВАГА!

У разі виникнення труднощів під час проведення технічного обслуговування виробу треба звернутися за допомогою до сервісного центру.

7. ТРАНСПОРТУВАННЯ ТА ЗБЕРІГАННЯ

7.1 Транспортування.

Транспортування виробу допускається всіма видами транспорту, які забезпечують його збереження відповідно до загальних правил перевезень.

Перед зміною робочого місця необхідно вимкнути виріб, від'єднати його від мережі електроживлення та не переносити за затискний патрон, свердло, шнур електроживлення.

Під час вантажно-розвантажувальних робіт і транспортування шуруповерт не має зазнавати ударів та впливу атмосферних опадів.

7.2 Зберігання.

Зберігання виробу рекомендується в приміщенні, яке добре провітрюється, за температури від

–15 до +55 °С із відносною вологістю повітря не більше 90%.

Перед тривалим зберіганням:

1. Вилучіть зі швидкозатискного патрона свердло (біту, насадку).
2. Видаліть пил, бруд на зовнішніх поверхнях виробу.
3. Вкрийте тонким шаром консерваційного мастила зовнішні поверхні металевих частин виробу, свердел (біти, насадки).

УВАГА!

Зберігати виріб в одному приміщенні з горючими речовинами, кислотами, лугами, мінеральними добривами та іншими агресивними речовинами забороняється.

8. УТИЛІЗАЦІЯ

Не викидайте виріб із побутовими відходами! Шуруповерт, у якого закінчився термін експлуатації, знаряддя та пакування мають здаватися на утилізацію і перероблення.

Інформацію про утилізацію ви можете отримати в місцевій адміністрації.

9. МОЖЛИВІ НЕСПРАВНОСТІ ТА СПОСОБИ ЇХНЬОГО УСУНЕННЯ (таблиця 3)

Таблиця 3

ОПИС НЕСПРАВНОСТІ	МОЖЛИВА ПРИЧИНА	СПОСОБИ УСУНЕННЯ
Електричний двигун насосної станції не вмикається	Немає електроживлення	З'ясуйте причину, змініть розетку
	Пошкоджений мережний шнур або вилка	Зверніться до сервісного центру
	до сервісного центру	Зверніться до сервісного центру
	Зіпсована клавша-регулятор «Увімк./Вимк.»	Зверніться до сервісного центру
	Зношені колекторні щітки	Зверніться до сервісного центру
Електричний двигун надмірно іскрить	Пошкоджена обмотка або колектор двигуна	Зверніться до сервісного центру
	Зношені колекторні щітки	Зверніться до сервісного центру
Потужності електричного двигуна недостатньо, під час роботи чуто незвичний звук	Надмірна робоча подача	Змініть режим подачі
	Несправна муфта-регулятор крутного моменту	Зверніться до сервісного центру
	Свердильний патрон вийшов із ладу	Замініть патрон
	Зношене свердло, біта, насадка	Замініть кінцевий інструмент
Радіальне биття патрона	Патрон вийшов із ладу	Замініть патрон
Не перемикається «реверс»	Зіпсований редуктор	Зверніться до сервісного центру
Не регулюються оберти електричного двигуна	Несправна клавша-регулятор «Увімк./Вимк.»	Зверніться до сервісного центру

Таблиця 3 (продовження)

ОПИС НЕСПРАВНОСТІ	МОЖЛИВА ПРИЧИНА	СПОСОБИ УСУНЕННЯ
Після вимкнення клавiшею «Увiмк./Вимк» двигун продовжує працювати	Нesправна клавiша-регулятор «Увiмк./Вимк.»	Звернiться до сервісного центру
Електричний двигун працює, але шпиндель не обертається	Зiпсований редуктор	Звернiться до сервісного центру
Неможливо змiнити крутний момент	Нesправна муфта-регулятор крутного моменту	Звернiться до сервісного центру
Двигун вмикається на деякий час i «клинить»	Пошкоджений або зношений редуктор	Звернiться до сервісного центру
Корпус виробу перегрiвається	Надмiрне навантаження на двигун	Змiнiть подачу, вимкнiть до охолодження
	Електричний двигун пошкоджений	Звернiться до сервісного центру

10. ГАРАНТІЙНІ ЗОБОВ'ЯЗАННЯ

Гарантійний строк експлуатації дрiля-шурупверта електричного, серія «Master», модель «Vitals Master Us 1030b» та умови гарантiї вказані в гарантійному талоні (Додаток 1) і встановлюється від дати роздрiбного продажу. Строк служби цiєї продукції становить 3 (три) роки від дати роздрiбного продажу. Гарантійний строк зберiгання та придатності становить 10 (десять) рокiв від дати випуску продукції.

Ці вироби не потребують проведення додаткових проектних робiт для введення в експлуатацію.

Протягом гарантійного термiну експлуатації дефектні деталі та вузли будуть замiнюватися за умови дотримання вимог iнструкції та відсутності ушкоджень, пов'язаних із порушенням вимог експлуатації, зберiгання і транспортування виробу.

Гарантiйне усунення несправностей здiйснюється через ремонт або замiну несправних частин виробу в сервісних центрах ТМ «Powercraft». Дата виготовлення виробу визначається за серійним номером партії товару, який складається з дев'ятьох цифр та має вигляд — ММ.УУ.ЗЗЗЗЗ, який розшифровується:

ММ — місяць виготовлення;

УУ — рік виготовлення;

ЗЗЗЗЗ — порядковий номер виробу в партії.

11. ДЕКЛАРАЦІЯ ВІДПОВІДНОСТІ

1. Декларування відповідності виробів на території України проводить представник виробника, ТОВ «ПК «ДТЗ», 49000, Україна, м. Дніпро, вул. Надії Алексєєнко, 100, приміщення 1, т. 0 800 301 400. Наведені вироби відповідають вимогам чинних технічних регламентів та стандартів України. Декларації складаються українською мовою.

2. Декларація про відповідність виробу стосується винятково виробів у тому стані, у якому вони введені в обіг, і не охоплює компонентів та/або змін, які були пізніше впроваджені у виробі кінцевим користувачем.

До оцінки відповідності залучається представник виробника, який долучає орган з оцінки відповідності як третю сторону, незалежну від організації або виробів, які він оцінює.

За результатами оцінки відповідності залучений незалежний, призначений для подібних робіт, орган оформлює сертифікат відповідності або сертифікат типу, перевіряє текст декларації та реєструє у своєму реєстрі.

3. Декларація про відповідність виробу містить такі дані:

- повне найменування та місцезнаходження виробника і його уповноваженого представника;
- повне найменування та місцезнаходження особи-резидента України, уповноваженої виробником на збирання технічного файлу;
- опис і ідентифікаційні дані машини, що охоплюють узагальнене найменування, функції, модель, тип, серійний номер і комерційну назву;
- відомості про те, що машина відповідає положенням Технічного регламенту безпеки машин, і в разі потреби відомості про відповідність машини іншим технічним регламентам та/або іншим вимогам, яким відповідає машина;
- найменування, місцезнаходження та ідентифікаційний номер призначеного органу з оцінки відповідності та номер сертифіката перевірки типу машини;
- у разі необхідності найменування, місцезнаходження та ідентифікаційний номер призначеного органу з оцінки відповідності, яким схвалено систему керування якістю;
- посилання в разі необхідності на:
 - національні стандарти, що застосовуються;
 - інші нормативні документи, що застосовуються;
 - місце й дату декларування;
 - зазначення персональних даних і підпис особи, уповноваженої на оформлення декларації від імені виробника або його уповноваженого представника.

4. Уповноважений представник виробника машини на території України зберігає оригінал декларації про відповідність машини протягом щонайменше 10 років від дати виготовлення останньої машини. Скановані копії оригіналу декларації безперешкодно надаються споживачу під час передачі товару.

12. УМОВНІ ПОЗНАЧЕННЯ (таблиця 4, 5)

Таблиця 4

ПОЗНАЧЕННЯ	ПОЯСНЕННЯ
V (V)	Вольт
A (A)	Ампер
Гц (Hz)	Герц
Вт (W)	Ватт
об/хв (rpm)	оберти на хвилину
мм (mm)	міліметр
кг (kg)	кілограм

Таблиця 5

НАПИС	ПОЯСНЕННЯ
Voltage	Напруга струму
Frequency	Частота струму
Input power capacity	Потужність споживання
No-load speed	Швидкість обертання без навантаження
Chuck	Свердильний патрон
Dimensions	Розміри пакування
Net weight	Маса нетто
Gross weight	Маса брутто

ГАРАНТІЙНИЙ ТАЛОН

№ _____

Під час придбання виробу (товару) вимагайте перевірки комплектності, наявності інструкції, працездатності виробу та правильного заповнення гарантійного талона у вашій присутності.

Постачальник, імпортер, представник виробника та підприємство, яке приймає претензії споживачів на території України: ТОВ «ПРОМИСЛОВА КОМПАНІЯ «ДТЗ», 49000, Україна, м. Дніпро, вул. Надії Алексеєнко, 100, приміщення 1, т. 0 800 301 400.

Адреси сервісних центрів, їхні контакти ви можете знайти на сайтах компанії dtz.ua, торговельних марок vitals.ua, vitals-aqua.ua, nowatools.com.ua, limexbrand.com, ingcotools.com.ua, kentavr.ua або за номером 0 800 301 400.

Найменування товару	
Модель	
Серійний номер	
Торговельна організація	
Адрес торговельної організації	
Виріб перевірів і продав	
Строк гарантії на товар	
Печатка або штамп торговельної організації	
Ціна	

Задоволення претензій споживачів на території України здійснюється відповідно до Закону України «Про захист прав споживачів». Виробник та його адреса вказані на виробі та в експлуатаційних документах. Якщо вказати її на виробі неможливо, то тільки в експлуатаційних документах або пакуванні.

Інформація про товар, яка вказана в гарантійному талоні, має відповідати вказаній на товарі, в експлуатаційній документації та пакуванні. За згодою споживача, під час купівлі, гарантія може бути оформлена в електронному вигляді через онлайн-сервіси продавця.

Вироби торгових марок «Vitals» (серії: «Master», «Professional»), «Vitals Aqua», «KENTAVR», «NOWA», «Powercraft», «Ingco», «Limex», відповідають вимогам технічної документації виробника, чинним вимогам та

стандартам України, вказаним у сертифікатах відповідності та/або деклараціях відповідності технічним регламентам.

Виробник (представник виробника, імпортер, постачальник, продавець) гарантує відповідність виробу (товару) вимогам, зазначеним у нормативних документах за умови дотримання споживачем правил, які вказані в експлуатаційних документах (Інструкції з експлуатації). Виробник (продавець) гарантує можливість використання товару за призначенням протягом строку гарантії. Гарантійний термін експлуатації — термін, протягом якого гарантується використання товару, зокрема комплектувальних виробів та складових частин за призначенням, за умови дотримання споживачем правил користування і протягом якого виконуються гарантійні зобов'язання.

Гарантійний строк (термін) експлуатації товарів на території України поширюється на продукцію, вказану в наведеній нижче таблиці. Роботи з гарантійного ремонту (обслуговування) виконуються для споживача безоплатно.

Вимоги споживача розглядаються після пред'явлення споживачем розрахункового документа, а щодо товарів, на які встановлено гарантійний строк, — технічного паспорта чи іншого документа, що його замінює, з позначкою про дату продажу. Вимоги споживача щодо технічно складних побутових товарів — після пред'явлення розрахункового документа, передбаченого Законом України «Про застосування реєстраторів розрахункових операцій у сфері торгівлі, громадського харчування та послуг», та технічного паспорта чи іншого документа, що його замінює, з позначкою про дату продажу.

У разі оформлення гарантії в електронному вигляді розрахунковий документ залишається єдиним матеріальним підтвердженням купівлі.

На гарантійний ремонт приймаються вироби (товари) у чистому вигляді, без змінних знарядь та аксесуарів, у первісному стані.

Для гарантійного ремонту звертайтеся винятково в сервісні центри торгових марок «Vitals», «Vitals Aqua», «KENTAVR», «NOWA», «Powercraft», «Ingco», «Limex».

Ремонт за гарантією має здійснюватися кваліфікованими фахівцями із використанням оригінальних запасних частин винятково в спеціалізованому центрі. Замінені за гарантією деталі та вузли переходять у розпорядження сервісного центру.

Гарантійний термін експлуатації збільшується на час перебування товару в ремонті (час користування споживачем аналогічним товаром з обмінного фонду до гарантійного терміну не додається). Зазначений час обчислюється від дня звернення споживача до виконавця (продавця,

виробника) з вимогою про усунення недоліків.

Якщо з технічних причин ремонт виробу неможливий, сервісний центр видає акт з експертним висновком, на підставі якого споживач здійснює повернення або заміну товару.

Номенклатура	Торгова марка							
	Vitals			Vitals Aqua	KENTAVR	NOWA	Powercraft	Ingco
	серія Vitals	серія Master	серія Professional					
Садово-паркова техніка*	36	36	60		24	12	12	
Ручний мережевий та акумуляторний електроінструмент	36	36	60			12		
Акумулятори та зарядні пристрої до акумуляторної техніки	12	12	12					
Зварювальне обладнання	36	36	60		24	12	12	
Компресори	36	36	60		24	12	12	
Зарядні пристрої	36	36	60		24	12		
Силове обладнання (генератори, двигуни, мотопомпи)	36	36	60		24	12		
Будівельне обладнання	36	36	60		24			
Мийки високого тиску	36	36	60		24	12		
Насосне обладнання				36**(18***)		24**(18***)	12	
Бетономішалки	24				12			
Промислові обігрівачі	36					12		
Обприскувачі, насадки до обприскувачів	36					12		
Стабілізатори	36							
Ручний інструмент****	12	12	12					12
Садовий ручний інструмент Vitals	12	12						
Лещата слюсарні Vitals	36							
Зварювальні аксесуари Vitals	12		12					

* — до садово-паркової техніки належать: бензопили, електропили, мотокоси, електрокоси, тримери, газонокосарки, гілкоподрібнювачі, повітродувки, мотобури, мотообприскувачі, пирососи садові, човнові мотори, верстати для заточування ланцюгів, кушорізи.

** — для бака розширювального або гідроаккумулятора від наскрізної корозії становить від 12 до 36 місяців (згідно з наведеною таблицею за торговельними марками).

*** — для груші (мембрани) становить від 12 до 18 місяців (згідно з наведеною таблицею за торговельними марками) зі вказаною в гарантійному талоні дати роздрібного продажу.

**** — гарантія надається на весь термін експлуатації до його фізичного зносу (за правильної експлуатації).

ГАРАНТІЙНІ ЗОБОВ'ЯЗАННЯ НЕ НАДАЮТЬСЯ У РАЗІ:

1. Відсутності гарантійного талона або неможливості його прочитати, неправильного або неповного його заповнення, відсутності в ньому дати продажу, печатки (штампа) і підпису продавця, серійного номера виробу.*
2. Відсутності розрахункового документа касового (товарного) чеку або накладної.
3. Наявності виправлень у гарантійному талоні.
4. Відсутності, зміни, знищення серійного номера виробу (товару), або невідповідності серійного номера виробу, вказаному в гарантійному талоні.
5. Відсутності, порушення чи зміни пломби на виробі (якщо вона передбачена).
6. Використання виробу не за призначенням або із рівнем промислових навантажень.
7. Недотримання правил періодичного технічного обслуговування, вказаних в Інструкції з експлуатації (заміни мастила, сальників, колекторних щіток, зубчастих пасків тощо), що стало причиною виходу виробу із ладу.
8. Наявності механічних пошкоджень, які вплинули на функціональність виробу.
9. Наявності недоліків, у результаті порушення режимів зберігання.
10. Самостійного ремонту або модернізації виробу споживачем чи третіми особами поза сервісними центрами.
11. Недоліків, що виникли внаслідок стихійного лиха.
12. Наявності впливу високої температури чи відкритого вогню.
13. Наявності повного природного зносу в результаті надмірної інтенсивної експлуатації.
14. Пошкодження штепсельної вилки внаслідок недостатнього (поганого) електричного контакту, відсутності штепсельної вилки.
15. Виходу з ладу одночасно статора й ротора: недотримання часових інтервалів під час роботи з інструментом, перегріву внаслідок забруднення вентиляційних каналів, перевищення споживчої потужності.

** У разі оформленого електронного гарантійного талона пункт не діє.*

ГАРАНТІЙНІ ОБОВ'ЯЗКИ НЕ ПОШИРЮЮТЬСЯ НА ВИТРАТНІ ЕЛЕМЕНТИ ТА АКСЕСУАРИ, ЯКЩО ЇХНЯ ЗАМІНА ПЕРЕДБАЧЕНА КОНСТРУКЦІЄЮ ТА НЕ ПОВ'ЯЗАНА З РОЗБИРАННЯМ ВИРОБУ:

1. Комплектування (підставки, кріпильні елементи, змінний інструмент, елементи живлення, паси, свічки запалювання та накаливання, ланцюги, ножі та катушки для волосіні, колеса, повітряні та паливні фільтри, щітки, ножі, адаптери ножів, змінні рукави, байонетні роз'єми, запобіжники, опорні фланці під різальні гарнітури, мембрани електричного фарбопульта, знімні руків'я, зварювальні кабелі, аксесуари тощо), документація в комплекті виробу.
2. Неповну комплектацію виробу, яка могла бути виявлена під час його продажу.

Виріб		
Модель		
Серійний номер	<input type="text"/> <input type="text"/> <input type="text"/> <input type="text"/> <input type="text"/> <input type="text"/> <input type="text"/> <input type="text"/> <input type="text"/> <input type="text"/>	
Вилучено (дата):	Торговельна організація	
<input type="text"/> <input type="text"/> <input type="text"/> <input type="text"/> <input type="text"/> <input type="text"/>	Дата продажу	<input type="text"/> <input type="text"/> <input type="text"/> <input type="text"/> <input type="text"/> <input type="text"/>
Видано (дата):		
<input type="text"/> <input type="text"/> <input type="text"/> <input type="text"/> <input type="text"/> <input type="text"/>		
Майстер (ПІБ та підпис)	Печатка або штамп сервісного центру	Печатка або штамп торгової організації

ВІДРИВНИЙ ТАЛОН

Виріб		
Модель		
Серійний номер	<input type="text"/> <input type="text"/> <input type="text"/> <input type="text"/> <input type="text"/> <input type="text"/> <input type="text"/> <input type="text"/> <input type="text"/> <input type="text"/>	
Вилучено (дата):	Торговельна організація	
<input type="text"/> <input type="text"/> <input type="text"/> <input type="text"/> <input type="text"/> <input type="text"/>	Дата продажу	<input type="text"/> <input type="text"/> <input type="text"/> <input type="text"/> <input type="text"/> <input type="text"/>
Видано (дата):		
<input type="text"/> <input type="text"/> <input type="text"/> <input type="text"/> <input type="text"/> <input type="text"/>		
Майстер (ПІБ та підпис)	Печатка або штамп сервісного центру	Печатка або штамп торгової організації

ВІДРИВНИЙ ТАЛОН

Виріб		
Модель		
Серійний номер	<input type="text"/> <input type="text"/> <input type="text"/> <input type="text"/> <input type="text"/> <input type="text"/> <input type="text"/> <input type="text"/> <input type="text"/> <input type="text"/>	
Вилучено (дата):	Торговельна організація	
<input type="text"/> <input type="text"/> <input type="text"/> <input type="text"/> <input type="text"/> <input type="text"/>	Дата продажу	<input type="text"/> <input type="text"/> <input type="text"/> <input type="text"/> <input type="text"/> <input type="text"/>
Видано (дата):		
<input type="text"/> <input type="text"/> <input type="text"/> <input type="text"/> <input type="text"/> <input type="text"/>		
Майстер (ПІБ та підпис)	Печатка або штамп сервісного центру	Печатка або штамп торгової організації

ВІДРИВНИЙ ТАЛОН

Виріб після гарантійного ремонту отримав у робочому стані,
без дефектів. Претензій не маю.

--	--	--

Дата

ПІБ покупця

Підпис покупця

Виріб після гарантійного ремонту отримав у робочому стані,
без дефектів. Претензій не маю.

--	--	--

Дата

ПІБ покупця

Підпис покупця

Виріб після гарантійного ремонту отримав у робочому стані,
без дефектів. Претензій не маю.

--	--	--

Дата

ПІБ покупця

Підпис покупця

ФОРМУЛЯР ГАРАНТІЙНИХ РОБІТ

№	Дата проведення ремонту		Опис ремонтних робіт та замієних деталей	Прізвище майстра та печатка сервісного центру
	Початок	Закінчення		

--	--	--	--	--

--	--	--	--	--

--	--	--	--	--



VITALS.UA