

VITALS

КЕРІВНИЦТВО З ЕКСПЛУАТАЦІЇ



WWW.VITALS.UA



MODEL

МОДЕЛЬ

MODEL

Am 7.8-195w
premium

ЗМІСТ

1.	Загальний опис	6
2.	Комплект поставки	10
3.	Технічні характеристики	11
4.	Вимоги безпеки	12
	4.1. Важлива інформація з безпеки	12
	4.2. Безпека експлуатації	12
5.	Експлуатація	15
	5.1. Підготовка до роботи	15
	5.2. Робота	19
6.	Технічне обслуговування	23
7.	Транспортування та зберігання	24
8.	Можливі несправності та шляхи їх усунення	25
9.	Умовні позначки	26
10.	Примітки	27

ШАНОВНИЙ ПОКУПЕЦЬ

Ми висловлюємо Вам подяку за вибір продукції ТМ «Vitals».

Продукція ТМ «Vitals» виготовлена за сучасними технологіями, що забезпечує її надійну роботу протягом досить тривалого часу за умови дотримання правил експлуатації та заходів безпеки.

Дана продукція виготовлена на замовлення ТОВ «ПРОМИСЛОВА КОМПАНІЯ «ДТЗ»», 49000, Україна, м. Дніпро, вул. Надії Алексєєнко, 100, приміщення 1, т.: (056) 374 89-37.

Продукція продається фізичним та юридичним особам у місцях роздрібною та оптовою торгівлі за цінами, вказаними продавцем, відповідно до чинного законодавства.

Мийка високого тиску Vitals Master моделі Am 7.8-195w premium за своєю конструкцією та експлуатаційними характеристиками відповідає вимогам нормативних документів України, а саме:

ДСТУ EN 60335-2-79:2014; ДСТУ EN 61000-3-2:2016;

ДСТУ EN 61000-3-3:2017; ДСТУ EN 55014-1:2016;

ДСТУ EN 55014-2:2015; технічним регламентам: низьковольтного електричного обладнання, постанова КМУ №1067 від 16.12.2015р.; електромагнітної сумісності обладнання, постанова КМУ №1077 від 16.12.2015р.

Дане керівництво містить всю інформацію про виріб, необхідну для її правильного використання, обслуговування та регулювання, а також необхідні заходи під час експлуатації виробу.

Дбайливо зберігайте це керівництво та звертайтеся до нього в разі виникнення питань стосовно експлуатації, зберігання та транспортування виробу. У разі зміни власника виробу, передайте це керівництво новому власнику.

Постачальник ТОВ «ПРОМИСЛОВА КОМПАНІЯ «ДТЗ»», 49000, Україна, м. Дніпро, вул. Надії Алексєєнко, 100, приміщення 1.

Виробник «Тайжоу Сага Імпорт&Експорт Ко., ЛТД», розташований за адресою №391, Інгань стріт, Любей, Лукіао, Тайжоу, Чцеджанг, КНР.

Виробник не несе відповідальність за збиток та можливі пошкодження, які заподіяні внаслідок неправильного поводження з виробом або використання виробу не за призначенням.

У випадку виникнення будь-яких претензій до продукції або необхідності отримання додаткової інформації, а також проведення технічного обслуговування та ремонту, підприємством, яке приймає претензії, є ТОВ «ПРОМИСЛОВА КОМПАНІЯ «ДТЗ»», 49000, Україна, м. Дніпро, вул. Надії Алексєєнко, 100, приміщення 1, т.: (056) 374-89-37.

Додаткову інформацію щодо сервісного обслуговування Ви можете отримати за телефоном (056) 374-89-38 або на сайті www.vitals.ua

Водночас слід розуміти, що керівництво не в змозі передбачити абсолютно всі ситуації, які можуть мати місце під час використання виробу. У разі виникнення ситуацій, які не зазначені в цьому керівництві, або у разі необхідності отримання додаткової інформації, зверніться до найближчого сервісного центру ТМ «Vitals».

Продукція ТМ «Vitals» постійно вдосконалюється та, у зв'язку з цим, можливі зміни, які не порушують основні принципи управління, зовнішній вигляд, конструкцію, комплектацію та оснащення виробу, так і зміст цього керівництва без повідомлення споживачів.

Всі можливі зміни спрямовані тільки на покращення та модернізацію виробу.

Дата виготовлення виробу визначається за серійним номером партії товару, який складається з дев'ятох цифр та має вигляд – MM.YY.ZZZZZ, який розшифровується наступним чином:

MM - місяць виробництва;

YY - рік виробництва;

ZZZZZ - порядковий номер виробу в партії.

Термін служби даної продукції становить 5 (п'ять) років з дати роздрібною продажу. Гарантійний термін зберігання становить 5 (п'ять) років з дати випуску продукції.

ЗНАЧЕННЯ КЛЮЧОВИХ СЛІВ



ОБЕРЕЖНО!

Позначає потенційно небезпечні ситуації, яких слід уникати, в іншому випадку може виникнути небезпека для життя та здоров'я.



УВАГА!

Позначає потенційно небезпечні ситуації, які можуть призвести до легких травм або ламання виробу.



ПРИМІТКА!

Позначає важливу додаткову інформацію.

Електрична побутова мийка високого тиску Vitals Master Am 7.8-195w premium (далі – мийка) призначена для високопродуктивного та ефективного очищення за допомогою сконфігурованого струменя прісної води під тиском (чистої води або в суміші з мийними речовинами):

- поверхонь транспортних засобів: будівельної, сільськогосподарської та садово-паркової техніки, автомобілів, мотоциклів, катерів, фургонів, тракторів, мотоблоків, газонокосарок тощо;
- тротуарів і майданчиків з твердим покриттям з асфальту, бруківки, алейної та керамічної плитки та інших матеріалів, що не розмиваються водою;
- елементів фасадів будівель і споруд з металу, каменю, цегли, дерева, скла, полімерних матеріалів;
- міцних виробів з металу, дерева, каменю, пластмаси, скла, в тому числі посуду, решіток гриль і мангалів, садових меблів, паркових скульптур тощо;
- садових, паркових дерев і чагарників;
- інших міцних водостійких предметів і виробів.

Дані моделі мийок високого тиску розроблені виключно для побутових цілей, для особистого застосування і не професійного

За своєю конструкцією мийка являє собою зібраний в одному блоці електродвигун і водяний насос високого тиску, до якого за допомогою спеціального шланга під'єднаний пістолет високого тиску з форсункою для формування водяного струменя. Насос поміщений у пластмасовий корпус, що має ручку й колеса для транспортування, кріплення для пістолета високого тиску, шлангів та кабелю, також перемикач режимів роботи. На мийці встановлений самовсмоктувальний насос, що дозволяє під'єднати її до водопроводу, до різних ємностей без збиткового тиску.

Мийка під'єднується до побутової електричної мережі змінного струму з напругою у 230 В і частотою 50 Гц. Електробезпека забезпечується подвійною ізоляцією струмопровідних частин.

Відмінні особливості конструкції:

- насос виготовлений з алюмінієвого сплаву, що забезпечує його підвищену надійність і ремонтпридатність;
- асинхронний електродвигун має підвищену надійність і збільшений термін служби;
- обмотка двигуна виконана з 100% міді;
- висока продуктивність насоса забезпечує витрату води до 7,8 л/хв, це полегшує і прискорює процес миття;

- збільшена довжина шланга високого тиску (7 м) дозволяє мити автомобіль С класу, не переміщуючи мийку;
- бобіна для зберігання шланга високого тиску (зручно змотувати після використання);
- металевий подовжувач стійкий до ударів, більш надійний і практичний;
- вхідний водяний фільтр, який відфільтровує тверді частинки у вхідному водяному потоці, це значно подовжує термін служби насоса;
- колеса для транспортування;
- пінна насадка в комплекті.

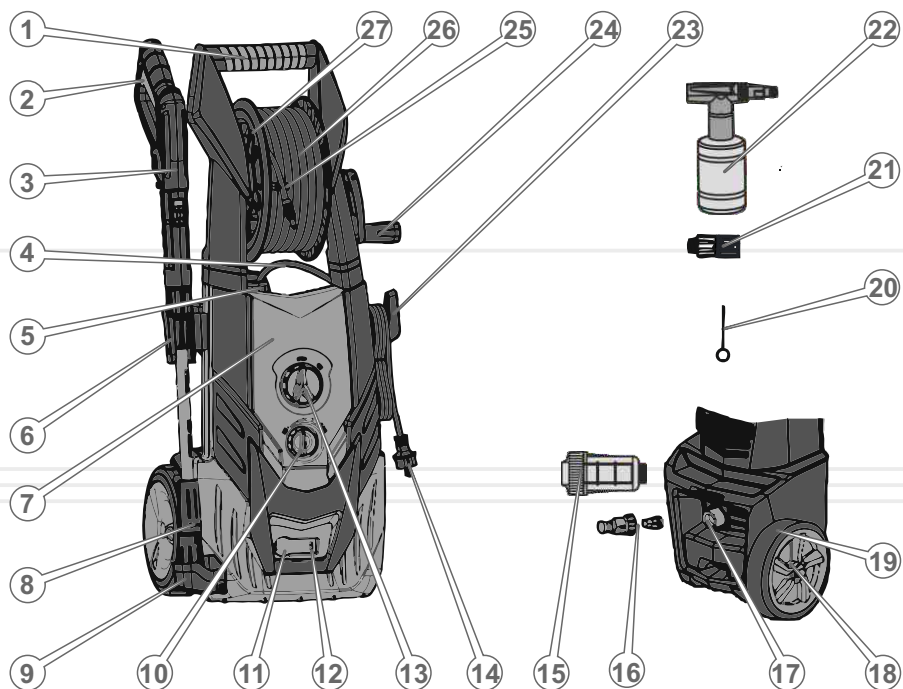


УВАГА!

Дані моделі мийок високого тиску розроблено виключно для побутових цілей, для особистого застосування і не професійного використання.

малюнок 1

Am 7.8-195w premium



Специфікація до малюнка 1

1. Рукоятка для транспортування.
2. Кнопка подачі води.
3. Пістолет високого тиску.
4. Трубопровід подачі мийного засобу.
5. Кришка вбудованого бачка для мийних засобів.
6. Верхній кронштейн кріплення пістолета високого тиску.
7. Кришка насосного відсіку.
8. Регульована універсальна форсунка.
9. Нижній кронштейн кріплення пістолета високого тиску.
10. Регулятор витрати мийного засобу.
11. Муфта під'єднання шланга високого тиску.
12. Фіксатор шланга високого тиску.
13. Перемикач режимів роботи.
14. Мережевий шнур з вилкою.
15. Додатковий вхідний фільтр для води.
16. Перехідник для під'єднання вхідного шланга (з фільтром).
17. Муфта під'єднання вхідного шланга.
18. Ковпаки коліс.
19. Колеса для транспортування.
20. Голка для очищення форсунки.
21. Адаптер до насадки для створення піни.
22. Насадка для створення піни.
23. Кронштейн мережевого кабелю.
24. Рукоятка барабана для намотування шланга високого тиску.
25. Кліпса для фіксації шланга високого тиску на барабані.
26. Шланг високого тиску.
27. Бобіна для намотування шланга високого тиску.

1. Мийка в зборі.
2. Рукоятка для транспортування.
3. Комплект коліс для транспортування.
4. Пістолет високого тиску.
5. Кронштейн для кріплення кабелю електроживлення.
6. Верхній кронштейн кріплення пістолета високого тиску.
7. Нижній кронштейн кріплення пістолета високого тиску.
8. Бобіна для намотування шланга високого тиску.
9. Рукоятка бобіни для намотування шланга високого тиску.
10. Регульована універсальна форсунка.
11. Подовжувач.
12. Шланг високого тиску 7 м.
13. Кліпса-фіксатор шланга високого тиску на бобіні.
14. Додатковий сітчастий вхідний фільтр для води.
15. Перехідник для під'єднання вхідного шланга (з фільтром).
16. Голка для прочищення форсунки.
17. Насадка для утворення піни.
18. Муфта під'єднання вхідного шланга.
19. Ковпаки коліс.
20. Колеса для транспортування.
21. Комплект кріпильних виробів.
22. Керівництво з експлуатації.
23. Упаковка.
24. Адаптер-насадка для піни.

таблиця 1

МОДЕЛЬ	Am 7.8-195w premium
Напруга, В	230
Частота струму, Гц	50
Потужність, Вт	2500
Максимальний тиск, бар	195
Продуктивність, л/хв	7,8
Допустимий тиск подачі води, МПа	1,2
Максимальна температура води на вході, °С	+ 50
Габарити упаковки, мм	410x370x730
Вага нетто / брутто, кг	21,1 / 24,5

**ПРИМІТКА!**

Завод-виробник залишає за собою право вносити у зовнішній вигляд, конструкцію та комплект поставки мийки незначні зміни, які не впливають на роботу виробу.

4.1. ВАЖЛИВА ІНФОРМАЦІЯ З БЕЗПЕКИ

Перед початком роботи з мийкою високого тиску уважно ознайомтеся з вимогами щодо техніки безпеки та попередженнями, викладеними в цьому керівництві.

Неправильна експлуатація виробу або експлуатація ненавченою людиною може призвести до нещасного випадку. Більшість травм під час експлуатації виробу виникає в результаті недотримання основних положень правил техніки безпеки. Травм можна уникнути, якщо чітко дотримуватися запобіжних заходів і завчасно передбачити потенційну небезпеку.

За жодних обставин не використовуйте виріб способом або в цілях, не передбачених даним керівництвом.

УВАГА!



Заборонено експлуатувати виріб непідготовленим до роботи людям.

Заборонено направляти струмінь високого тиску на людей або тварин.

Заборонено використовувати мийку, перебуваючи у воді або під дощем.

Заборонено торкатися до електричної вилки мокрими руками.

Заборонено розміщувати електричні з'єднання в зоні можливого попадання на них води.

Заборонено вмикати мийку без під'єднання вхідного шлангу до водопроводу або ємності з водою.

Заборонено використовувати мийку з будь-якими рідинами, крім чистої прісної води температурою не вище 50 °С.

4.2. БЕЗПЕКА ЕКСПЛУАТАЦІЇ

1. НЕ ВИКОРИСТОВУЙТЕ ВИРІБ НЕ ЗА ПРИЗНАЧЕННЯМ. НЕ ЗАЛИШАЙТЕ ВИРІБ УВІМКНЕНИМ БЕЗ НАГЛЯДУ.

2. НЕ ДОЗВОЛЯЙТЕ САМОСТІЙНО КОРИСТУВАТИСЯ ВИРОБОМ ДІТЯМ, ПІДЛІТКАМ І ОСОБАМ З ОБМЕЖЕНИМИ МОЖЛИВОСТЯМИ.
3. НЕ ВМИКАЙТЕ І НЕ ПРАЦЮЙТЕ ВИРОБОМ У ВИПАДКУ ХВОРОБИ, У СТАНІ СТОМЛЕННЯ, НАРКОТИЧНОГО АБО АЛКОГОЛЬНОГО СП'ЯНІННЯ, А ТАКОЖ ПІД ВПЛИВОМ СИЛЬНОДІЙНИХ ЛІКАРСЬКИХ ПРЕПАРАТІВ, ЯКІ ЗНИЖУЮТЬ ШВИДКІСТЬ РЕАКЦІЇ Й УВАГУ.
4. БУДЬТЕ УВАЖНІ – ЗАВЖДИ СТЕЖТЕ ЗА НАПРЯМКОМ СТРУМЕНЯ ВИСОКОГО ТИСКУ. Ніколи не намагайтеся чистити одяг або взуття на собі або на інших людях.
5. БУДЬТЕ ПОВНІСТЮ СКОНЦЕНТРОВАНИ НА РОБОТІ. Не відволікайтеся під час роботи з мийкою високого тиску, тому що це може призвести до втрати контролю і стати причиною отримання травм різного ступеню тяжкості.
6. ЗАВЖДИ ТРИМАЙТЕ РІВНОВАГУ І СТІЙТЕ НЕРУХОМО. Неприпустимо використовувати мийку, якщо є можливість втрати рівноваги. Міцно тримайте розпилювач обома руками.
7. ПРИ РОБОТІ ВИРОБОМ ОДЯГАЙТЕ ЗАКРИТІ ОДЯГ І ВЗУТТЯ, ВИКОРИСТОВУЙТЕ ЗАСОБИ ЗАХИСТУ ОЧЕЙ – ОКУЛЯРИ АБО МАСКУ.
8. НЕ ДОПУСКАЙТЕ ПРИСУТНОСТІ ТВАРИН І СТОРОННІХ ЛЮДЕЙ У ЗОНІ ПРОВЕДЕННЯ РОБІТ.
9. СТЕЖТЕ ЗА ЦІЛІСНІСТЮ ТА СПРАВНІСТЮ ВИРОБУ. Перед початком роботи мийкою високого тиску перевірте справність вузлів. Не вмикайте та не експлуатуйте пошкоджений виріб або виріб із ненадійно закріпленими частинами та деталями. Усі передбачені конструкцією складові та захисні елементи повинні бути на штатних місцях.
10. НЕ НАПРАВЛЯЙТЕ СТРУМІНЬ ВОДИ НА ЕЛЕКТРИЧНЕ ОБЛАДНАННЯ, ЕЛЕКТРИЧНІ З'ЄДНАННЯ І НА САМУ МИЙКУ.
11. НЕ ПРАЦЮЙТЕ ВИРОБОМ ПІД ЧАС ДОЩУ ТА СНІГУ, ПІД ЧАС СИЛЬНОГО ВІТРУ АБО В УМОВАХ ОБМЕЖЕНОЇ ВИДИМОСТІ.

12. РОБОЧА ЗОНА ПОВИННА МАТИ ДРЕНАЖ. Не використовуйте мийку в приміщеннях, не обладнаних системою зливу води.
13. ІЗОЛЯЦІЯ МЕРЕЖЕВОГО КАБЕЛЮ НЕ ПОВИННА БУТИ ПОШКОДЖЕНОЮ І МАТИ ТРІЩИНИ. Кабель з пошкодженою ізоляцією або з ізоляцією, яка має тріщини, необхідно замінити.
14. У ВИПАДКУ ВИКОРИСТАННЯ ПОДОВЖУВАЧА МЕРЕЖЕВОГО КАБЕЛЮ В БОБІНАХ – ПОВНІСТЮ РОЗМОТАЙТЕ КАБЕЛЬ. КАБЕЛЬ, НАМОТАНИЙ НА БОБІНУ, МОЖЕ ПЕРЕГРІТИСЯ ТА ЗАГОРІТИСЯ.
15. РЕКОМЕНДУЄТЬСЯ ВИКОРИСТОВУВАТИ ДЖЕРЕЛА ЕЛЕКТРОЖИВЛЕННЯ З АВТОМАТИЧНИМИ ЗАПОБІЖНИКАМИ.
16. ШЛАНГ ВИСОКОГО ТИСКУ МОЖЕ ЗНОШУВАТИСЯ І ПОШКОДЖУВАТИСЯ, для подовження терміну служби шланга не перекручуйте його і не перегинайте. Не використовуйте зношений або пошкоджений шланг.
17. ТЕХНІЧНЕ ОБСЛУГОВУВАННЯ ТА ЗБЕРІГАННЯ МИЙКИ ЗДІЙСНЮЙТЕ ТІЛЬКИ ВІДПОВІДНО ДО ВИМОГ ЦЬОГО КЕРІВНИЦТВА З ЕКСПЛУАТАЦІЇ.
18. НЕ ЗДІЙСНЮЙТЕ НЕСАНКЦІОНОВАНИЙ РЕМОНТ, РОЗКРИТТЯ КОМПОНЕНТІВ АБО СПРОБУ МОДЕРНІЗАЦІЇ ВИРОБУ.
19. ДЕЯКІ ХІМІЧНІ РЕЧОВИНИ АБО МИЙНІ ЗАСОБИ МОЖУТЬ БУТИ ШКІДЛИВИМИ ПРИ ВДИХАННІ, КОВТАННІ, КОНТАКТІ ЗІ ШКІРОЮ АБО ПОТРАПЛЯННІ В ОЧІ. Використовуйте засоби індивідуального захисту та спецодяг.

**ПРИМІТКА!**

Дане керівництво не може врахувати всіх випадків, які можуть виникнути в реальних умовах експлуатації мийки. Тому при роботі з виробом керуйтеся здоровим глуздом, дотримуйтеся граничної уваги й акуратності.

5.1. ПІДГОТОВКА ДО РОБОТИ**Розпакування та збирання**

1. Акуратно вийміть мийку та інші частини комплекту.
2. Огляньте мийку на предмет цілісності та справності.
3. Вставте колеса для транспортування (див. малюнки 1 і 3) посадковими втулками у відповідні отвори на корпусі мийки до спрацьовування фіксаторів, надіньте на колеса ковпаки.
4. Встановіть верхній і нижній кронштейни кріплення пістолета високого тиску і кронштейн мережевого шнура на відповідні кріпильні виступи на корпусі мийки.
5. Зберіть розпилювальний комплект (див. малюнок 2): встановіть форсунку у пістолет високого тиску, для цього закрутіть її по різьбі та затягніть до упору вручну, не застосовуючи інструмент.
6. З'єднайте перехідник для під'єднання вхідного шланга з вбудованим фільтром для води або з додатковим вхідним фільтром для води на різьбу муфти під'єднання вхідного шланга. Мийка зібрана.

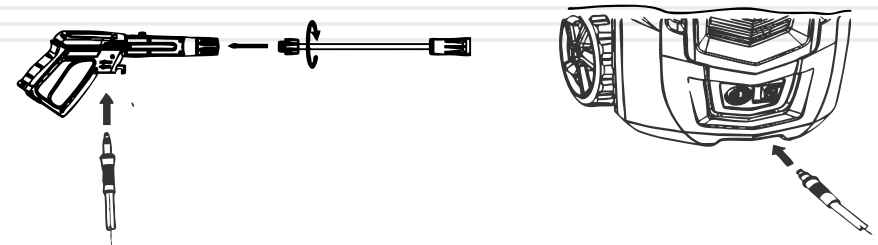
УВАГА!

Не дозволяється вмикати мийку без під'єднання води.

УВАГА!

Дані моделі мийок високого тиску розроблені виключно для побутових цілей, для особистого застосування і не професійного використання.

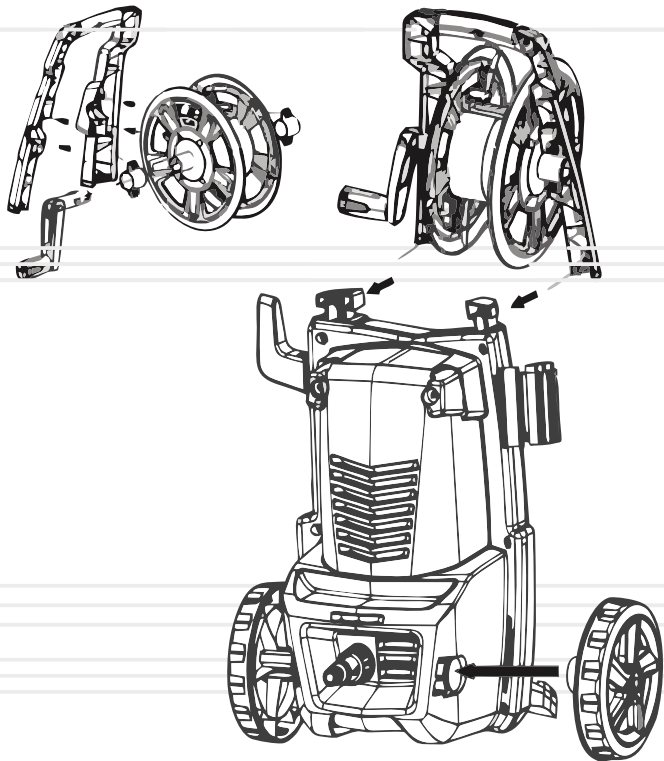
малюнок 2



**УВАГА!**

Для забезпечення сталої служби виробу чергуйте його використання з простоем кожні 30 хвилин. Для запобігання перевантаження виробу та створення оптимальних експлуатаційних умов, забезпечте час перерви у роботі близько 15 хвилин.

малюнок 3

**УВАГА!**

Перш ніж приступити безпосередньо до роботи мийкою, уважно ознайомтеся з даним керівництвом.

Під'єднання до електромережі

Мийка високого тиску оснащена насосом і має подвійну ізоляцію. У жодному разі не виконуйте саморобне заземлення виробу. Обслуговування подвійної ізоляції вимагає крайньої обережності та знання системи, і повинно виконуватись тільки кваліфікованими фахівцями.

При під'єднанні мийки до електромережі рекомендується використовувати обладнання для захисту від надмірної напруги, яке відключає електроживлення, якщо струм витoku на землю перевищить 30 мА за період 30 мс.

**УВАГА!**

Якщо використовується електричний кабель-подовжувач, його штепсель і електрична розетка повинні бути водонепроникними. Кабелі-подовжувачі, що не відповідають вимогам, можуть становити небезпеку. Кабелі в бобінах завжди слід розмотувати повністю, щоб уникнути перегріву кабелю.

Під'єднання до водопровідної мережі

Під'єднання до комунальних водопровідних мереж має здійснюватися відповідно до чинних правил.

Перед під'єднанням мийки до водопровідної мережі відкрийте водопровідний кран, до якого будете під'єднати вхідний шланг, і переконайтеся у наявності тиску і достатньої подачі води.

**УВАГА!**

Вхідний шланг дозволяється під'єднати до мережі з максимальним вхідним тиском 1,2 МПа і продуктивністю не менше 1500 л/год.

При під'єднанні мийки до водопровідних мереж довжина трубопроводу між краном і мийкою повинна бути як мінімум 10 метрів для поглинання можливих піків тиску (мінімальний діаметр – ½ дюйма).

Регулятор тиску (в комплект поставки не входить) на вхідному шлангу дозволяє при під'єднанні до водопроводу знизити тиск, якщо він перевищує допустиме значення.

Під'єднання до джерел води без збиткового тиску



УВАГА!

Використовуйте тільки чисту воду без домішок. Якщо існує небезпека потрапляння у воду піску, на вході (наприклад, з власного колодязя), слід встановити додатковий вхідний фільтр.

Функція самовсмоктування дозволяє під'єднати мийку до джерел водопостачання без збиткового тиску (ємність для води), використовуйте шланг зі зворотним клапаном і довжиною не більше 2–3 метрів (у комплект поставки не входить):

- заповніть всмоктувальний шланг водою;
- приєднайте всмоктувальний шланг до штуцера подачі води на мийку;
- помістіть шланг у джерело води без збиткового тиску (ємність для води).

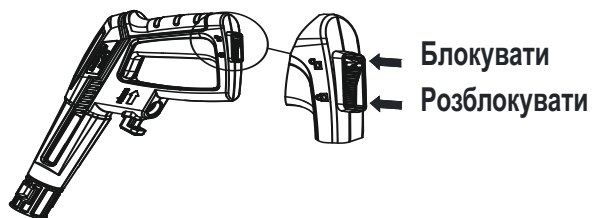
Захист і блокування

Блокування клавіші подачі води на пістолеті високого тиску (див. малюнок 4) захищає від ненавмисного запуску апарату.

Датчик температури зберігає електродвигун від перевантаження. Якщо двигун перегріється, відбудеться його автоматичне вимкнення. Після того, як двигун охолоне (кілька хвилин), він знову відновить роботу. Завжди вимикайте мийку від мережі в разі спрацювання датчика температури.

Двигун насоса працює, коли перемикач знаходиться в положенні ON, а клавіша подачі води на пістолеті високого тиску натиснута. Якщо відпустити клавішу, щоб припинити розпорошення води через пістолет високого тиску, двигун насоса автоматично відключиться. Для поновлення роботи насоса і подачі води слід знову натиснути клавішу на пістолеті високого тиску.

малюнок 4



5.2. РОБОТА

Контроль перед запуском

Огляньте мийку та переконайтеся у відсутності механічних ушкоджень виробу. Перевірте справність, цілісність і надійність кріплення шлангів і розпилювача. Шланги повинні бути без заломів, перегинів і пошкоджень. Шланг високого тиску повинен бути розмотаним з бухти та покладений так, щоб не утворювати петель. Перевірте стан мережевого кабелю та подовжувача.

Робота мийкою

При роботі мийкою постійно зберігайте стійке положення, надійно утримуйте розпилювач двома руками:

1. Під'єднайте до мийки шланг високого тиску і розпилювач. Під'єднайте мийку до водопроводу або до джерела води згідно п. 5.1., а також до електромережі. За необхідності налейте в бачок мийний засіб. Направте розпилювач у напрямку, де немає людей, тварин та непридатних для цього поверхонь;
2. При під'єднанні до водопроводу – розблокуйте клавішу пістолета високого тиску, натисніть і утримуйте її. Дочекайтеся повного витоку повітря та витоку води без бульбашок зі шланга високого тиску. Відпустіть клавішу і переведіть перемикач режимів у положення «Увімкнено»;
3. При роботі з відкритими джерелами води спочатку переведіть перемикач режимів у положення «Увімкнено», потім розблокуйте, натисніть і утримуйте клавішу пістолета високого тиску, дочекайтеся повного витоку повітря, витоку води без бульбашок та досягнення максимального тиску у системі. Відпустіть клавішу;



УВАГА!

У процесі роботи будьте гранично уважні, не допускайте попадання струменя високого тиску на людей і тварин, уникайте попадання струменя високого тиску на сторонні предмети, а також уникайте ударів розпилювача об тверді поверхні.

Час безперервної роботи мийки не повинен перевищувати 30 хвилин з подальшим вимкненням на 10–15 хвилин для охолодження електродвигуна і насоса.

4. Здійсніть миття об'єкта;
5. Після завершення процесу миття об'єкта переведіть перемикач режимів роботи в положення «Вимкнено»;
6. Від'єднайте мийку від джерела води або перекрийте кран водопроводу, якщо мийка підключена до водопроводу;
7. Відключіть мийку від електромережі;
8. Натисніть клавішу подачі води на пістолеті високого тиску, щоб скинути залишковий тиск води в насосі та шлангу високого тиску;
9. За необхідності від'єднайте від мийки вхідний шланг і шланг високого тиску, злийте з них воду і змотайте в бухти. Від'єднайте подовжувач від пістолета високого тиску. Розмістіть їх на відповідних кронштейнах або приберіть на зберігання.

Робота з мийними засобами

Для роботи з мийними засобами в комплект поставки входить спеціальна насадка для отримання піни (див. малюнки 1 і 5). Наповніть ємність насадки рідким мийним засобом і приєднайте її до пістолета високого тиску замість форсунки.



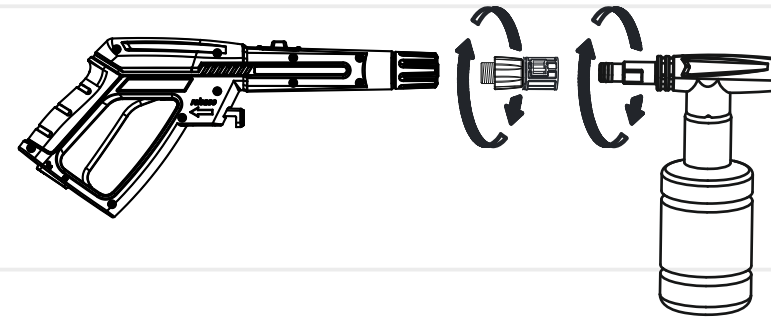
ПРИМІТКА!

Склад і концентрацію мийних засобів для миття об'єктів з різного матеріалу підбирають дослідним шляхом, виходячи з призначення цих засобів, жорсткості води та конструкції пінної насадки. При цьому піна повинна бути такої щільності, щоб повністю покривати поверхню об'єкта, який миється, але водночас не сповзати під власною вагою.

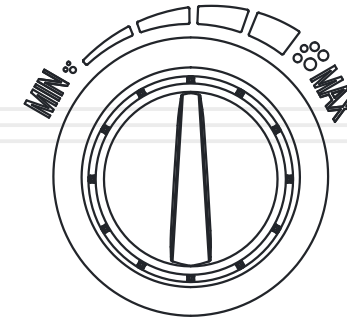
Мийка оснащена спеціальною ємністю для рідких мийних засобів, які автоматично подаються безпосередньо в магістраль високого тиску, змішуються з водою і розпоршуються через регульовану багатофункціональну форсунку. Кількість рідкого мийного засобу, що надходить у воду, регулюється за допомогою спеціального регулятора (див. малюнок 6), розташованого на корпусі мийки.

При використанні рідких мийних засобів форсунка повинна бути встановлена на низький тиск (тиск регулюється переміщенням регулятора вперед/назад – «Більше»/«Менше» на пістолеті високого тиску, див. малюнок 7). Попереднє розведення мийного засобу не потрібне, оскільки він змішується з водою автоматично.

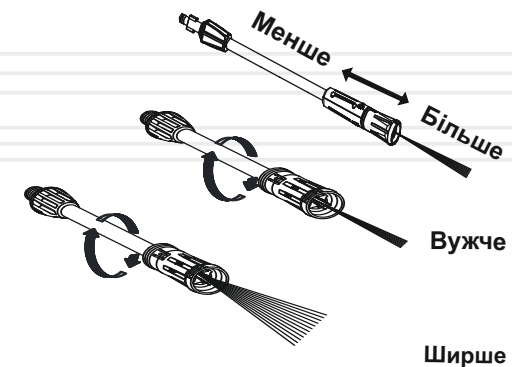
малюнок 5



малюнок 6



малюнок 7



Регулювання форсунки

Регульована форсунка («Вужче»/«Ширше») дозволяє отримати струмінь необхідної форми та з різним ступенем впливу на поверхні, які очищуються. Чим більша площа розпилення, тим менше вплив струменя. Регулювання товщини струменя здійснюється переміщенням регулятора вправо/вліво на пістолеті високого тиску (див. малюнок 7).

Починати очищення слід завжди широким струменем при низькому тиску, при необхідності звужуючи струмінь та збільшуючи тиск, посилюючи тим самим вплив струменя на поверхню.



УВАГА!

Після завершення використання мийки з застосуванням рідких мийних засобів необхідно ретельно промити чистою водою всі смонти, шланги та розпилювальні пристосування, щоб уникнути їхньої хімічної ерозії й утворення твердих відкладень, які можуть вивести мийку з ладу.



ПРИМІТКА!

Дане керівництво не є підручником з підбору мийних засобів та прикладів миття різних об'єктів і поверхонь. Для отримання більш докладних рекомендацій з цих питань звертайтеся до альтернативних джерел інформації.

ТЕХНІЧНЕ ОБСЛУГОВУВАННЯ

Мийка забезпечена сучасним ефективним двигуном, частинами та деталями, які розроблені з урахуванням вимог довгострокової та безперебійної роботи. Тим не менше, дуже важливо регулярно проводити нескладні роботи з технічного обслуговування, які зазначені в даному розділі керівництва.



ОБЕРЕЖНО!

Перед початком робіт із технічного обслуговування завжди зупиняйте двигун мийки, відключайте кабель електроживлення від електромережі та скидайте тиск з магістралі високого тиску.



ПРИМІТКА!

У разі виникнення труднощів при проведенні технічного обслуговування виробу, слід звернутися за допомогою до сервісного центру.

Регулярно очищуйте всі з'єднання, для запобігання розтріскування змащуйте гумові ущільнення літєвим мастилом.

Насос високого тиску заповнений маслом на весь термін служби та заміняти його не потрібно, але у разі появи протікання, обов'язково зверніться в сервісний центр.

Після кожного використання розбирайте та промивайте фільтр очищення води в теплій мильній воді. Якщо необхідно, прочищайте отвір форсунки спеціальною голкою, що входить у комплект мийки.

Тримайте вентиляційні отвори в чистоті, не допускайте попадання у них води. Довговічність електродвигуна залежить від хорошої вентиляції.

Транспортування



УВАГА!

Заборонено переносити і транспортувати мийку із запущеним двигуном.

Транспортування мийки допускається всіма видами транспорту, які забезпечують її збереження, відповідно до загальних правил перевезень.

Подбайте про те, щоб не пошкодити виріб під час транспортування. Не розміщуйте на мийці та на шлангах важкі предмети.

У разі зміни робочого місця зупиніть двигун. Переносьте виріб, використовуючи рукоятку для перенесення і колеса для транспортування. Заборонено переносити мийку за шланги та за кабель електроживлення.



УВАГА!

Перед зберіганням в умовах знижених температур (нижче 0 °С) обов'язково злийте воду з насоса високого тиску і просушіть його. Для цього допускається увімкнення мийки без води на кілька секунд.

Під час вантажно-розвантажувальних робіт і транспортування мийка не повинна підлягати ударам і впливу атмосферних опадів.

Розміщення і кріплення виробу в транспортних засобах повинно забезпечувати стійке положення мийки та відсутність можливості її переміщення під час транспортування.

Допустимі умови транспортування мийки: температура навколишнього повітря від -15 °С до +55 °С, відносна вологість повітря до 90%.

Зберігання

Зберігати виріб рекомендується в приміщенні, яке добре провітрюється, за температури від -15 °С до +55 °С і відносній вологості повітря не більше 90%.

таблиця 2

ОПИС НЕСПРАВНОСТІ	Можлива причина	Шляхи усунення
Мийка під'єднана до електромережі, але електродвигун не працює	Відсутня подача електроенергії	Перевірте наявність напруги в електромережі
	Пошкоджений мережевий кабель, мережева вилка, подовжувач, клавіша увімкнення	Замініть мережевий кабель, вилку, подовжувач, клавішу увімкнення або зверніться до сервісного центру
	Спрацював тепловий захист	Дайте двигуну охолонути (10–15 хвилин) і знову увімкніть мийку
Перепади тиску, пульсуючий струмінь	Електродвигун вийшов із ладу	Зверніться до сервісного центру
	Висока температура рідини, що подається	Використовуйте рідину з температурою не вище +50 градусів
	Слабкий потік води при під'єднанні до водопроводу	Відрегулюйте потік води до потрібної величини
	Немає герметичності в системі	Замініть діряві шланги і ущільнення в системах під'єднання
	Забруднений фільтр очищення води	Промийте фільтр
	Забруднено вихідне сопло	Прочищайте сопло голкою, яка входить у комплект
	Зношений насос високого тиску	Зверніться до сервісного центру
Мийний засіб не надходить на оброблювану поверхню	Пошкодження пістолета або насадок	Замініть пістолет або насадки
	Забруднення в бачку для мийних засобів, кристалізація залишків мийних засобів	Злийте мийний засіб, промийте бачок
	Мийний засіб дуже в'язкий	Використовуйте засіб потрібної консистенції

таблиця 3

ПОЗНАЧКА	Пояснення
V(V)	Вольт
Вт(W)	Ват
л/хв(l/min)	Літрів за хвилину
Бар(bar)	Бар
МПа(Mpa)	Мегапаскаль
С(C)	Градус Цельсія
кг(kg)	Кілограм
мм(mm)	Міліметр

таблиця 4

НАПИС	Пояснення
Voltage	Напруга
Power	Потужність
Maximum pressure	Максимальний тиск
Maximum flow	Продуктивність
Max. inlet water pressure	Максимальний тиск подачі води
Max water inlet temperature	Максимальна температура води на вході
Dimensions	Габарити упаковки

