

VITALS

A Q U A

КЕРІВНИЦТВО З ЕКСПЛУАТАЦІЇ
MANUAL FOR TECHNICAL USE



WWW.VITALS.UA



МОДЕЛІ

MODELS

J 745de
JS 744de
J 847de

JS 1051de
CP 1110de
JW 852de

JW 1064de
PQ 433de
PQ 747de

ЗМІСТ

УКРАЇНСЬКА

1. Загальний опис	6
2. Комплект поставки	15
3. Технічні характеристики	16
4. Вимоги безпеки	24
5. Експлуатація	27
6. Технічне обслуговування	30
7. Транспортування, зберігання та утилізація	31
8. Можливі несправності та шляхи їх усунення	33
9. Гарантійні зобов'язання	34
10. Умовні позначки	36
11. Примітки	37

ШАНОВНИЙ ПОКУПЕЦЬ

Ми висловлюємо Вам подяку за вибір продукції ТМ «Vitals Aqua».

Продукція ТМ «Vitals Aqua» виготовлена за сучасними технологіями, що забезпечує її надійну роботу протягом досить тривалого часу за умови дотримання правил експлуатації та заходів безпеки.

Дана продукція виготовлена на замовлення ТОВ «ПРОМИСЛОВА КОМПАНІЯ «ДТЗ»», 49000, Україна, м. Дніпро, вул. Надії Алексєєнко, 100, приміщення 1, т.: (056) 374 89-37.

Продукція продається фізичним та юридичним особам у місцях роздрібної та оптової торгівлі за цінами, вказаними продавцем, відповідно до чинного законодавства.

Насоси поверхневі ТМ «Vitals Aqua» за своєю конструкцією та експлуатаційними характеристиками відповідають вимогам нормативних документів України, а саме:

ДСТУ EN 60335-2-41:2015; ДСТУ EN 61000-3-2:2016;

ДСТУ EN 61000-3-3:2017; ДСТУ EN 55014-1:2016;

ДСТУ EN 55014-2:2015; технічним регламентам: низьковольтне електричне обладнання, постанова КМУ №1067 від 16.12.2015р; електромагнітної сумісності обладнання, постанова КМУ №1077 від 16.12.2015р.

Дане керівництво містить всю інформацію про виріб, необхідну для його правильного використання, обслуговування та регулювання, а також необхідні заходи під час експлуатації виробу.

Дбайливо зберігайте це керівництво та звертайтеся до нього в разі виникнення питань стосовно експлуатації, зберігання та транспортування виробу. У разі зміни власника виробу, передайте це керівництво новому власнику.

Постачальник ТОВ «ПРОМИСЛОВА КОМПАНІЯ «ДТЗ»», 49000, Україна, м. Дніпро, вул. Надії Алексєєнко, 100, приміщення 1, т.: (056) 374-89-37.

Виробник «Фуцзян Елістар Мотор Ко ЛТД», розташований за адресою Баньяжун Індастріал Зон, Фуянь Сити, Фуцзюань, КНР.

Виробник не несе відповідальність за збиток та можливі пошкодження, які заподіяні внаслідок неправильного поводження з виробом або використання виробу не за призначенням.

У випадку виникнення будь-яких претензій до продукції або необхідності отримання додаткової інформації, а також проведення технічного обслуговування та ремонту, підприємством, яке приймає претензії, є ТОВ «ПРОМИСЛОВА КОМПАНІЯ «ДТЗ»», 49000, Україна, м. Дніпро, вул. Надії Алексєєнко, 100, приміщення 1, т.: (056) 374-89-37.

Додаткову інформацію щодо сервісного обслуговування Ви можете отримати за телефоном (056) 374-89-37 або на сайті www.vitals.ua

Водночас слід розуміти, що керівництво не в змозі передбачити абсолютно всі ситуації, які можуть мати місце під час використання виробу. У разі виникнення ситуацій, які не зазначені в цьому керівництві, або у разі необхідності отримання додаткової інформації, зверніться до найближчого сервісного центру ТМ «Vitals».

Продукція ТМ «Vitals Aqua» постійно вдосконалюється та, у зв'язку з цим, можливі зміни, які не порушують основні принципи управління, зовнішній вигляд, конструкцію, комплектацію та оснащення виробу, так і зміст цього керівництва без повідомлення споживачів.

Всі можливі зміни спрямовані тільки на покращення та модернізацію виробу.

ЗНАЧЕННЯ КЛЮЧОВИХ СЛІВ



ОБЕРЕЖНО!

Позначає потенційно небезпечні ситуації, яких слід уникати, в іншому випадку може виникнути небезпека для життя та здоров'я.



УВАГА!

Позначає потенційно небезпечні ситуації, які можуть призвести до легких травм або до поломки виробу.



ПРИМІТКА!

Позначає важливу додаткову інформацію.

1. ЗАГАЛЬНИЙ ОПИС

Насоси поверхневі Vitals Aqua серій J, JW, JS, PQ і CP (далі «насос», «насоси») призначені для перекачування чистої холодної води в системах водопостачання та зрошування. Насоси можуть застосовуватися самостійно або в складі адаптивних, автоматичних і напівавтоматичних насосних станцій для організації автономного водопостачання — подачі води зі свердловин, колодязів, басейнів, водосховищ та інших відкритих джерел; для підвищення тиску в побутових магістральних водопроводах і водопровідних системах; для осушення басейнів, резервуарів і місткостей.

УВАГА!

Насоси не призначені для перекачування мінеральної та морської води, хімічно активних, агресивних і легкозаймистих рідин та розчинів.

Вода, яка перекачується насосами, не повинна містити абразивні частинки або довговолокнисті включення, розмір неабразивних частинок не повинен перевищувати 0,05 мм. Загальний вміст механічних домішок у воді не повинен перевищувати 20 г/м³. Вода не повинна мати високу ступінь мінералізації — не більше ніж 1500 г/м³ в сухому залишку; показник кислотності (PH) повинен перебувати в діапазоні від 6,5 до 9,5; вміст хлоридів не більше ніж 350 г/м³; сірководню — не більше ніж 1,5 г/м³. Робочий діапазон температур води, яка перекачується — від +4 °С до +40 °С.

УВАГА!

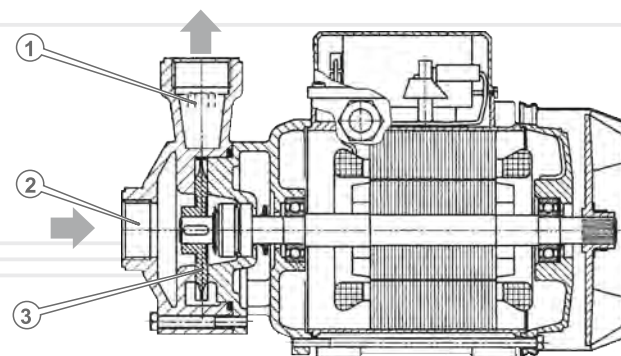
Якщо насос використовувався для перекачування рідини, після якої в насосі можуть виникнути відкладення забруднень, наприклад, води з відкритого природного водоймища, відразу після закінчення перекачки необхідно промити насос чистою водою.

За своєю конструкцією всі поверхневі насоси Vitals Aqua серій J, JW, JS, PQ і CP належать до класу консольних роторних насосів з горизонтальним розташуванням валу і ротором сухого типу. В якості електроприводу використовується асинхронні однофазні електричні двигуни змінного струму з напругою живлення 230 В та частотою 50 Гц, режим роботи двигуна — безперервний S1 за температури навколишнього середовища не вище ніж +40 °С.

Дані насоси є надійними й безпечними агрегатами, характеризуються високими для свого класу показниками продуктивності та економічності.

1.1. Особливості конструкції насосів серії PQ

За своєю конструкцією насоси Vitals Aqua серії PQ належать типу вихрових насосів з робочим колесом відкритого типу. Робоче колесо такого насоса, це плоский профільований диск з розташованими по периметру кола прямими лопатками, які розташовані радіально від осі колеса. Вода захоплюється цими лопатками й закручується в круговий потік всередині корпусу насоса, при цьому на неї діє ще і відцентрова сила. Створюваний в результаті обертання робочого колеса тиск витісняє воду в напірний трубопровід, причому напір води у вихрових насосах в декілька разів більший, ніж у відцентрованих насосів такого ж розміру та ваги.



малюнок 1

1. Вихідний патрубок.
2. Вхідний патрубок.
3. Робоче колесо.

Важливо відзначити, що насоси цього типу стабільно працюють у разі наявності у воді значної кількості повітряних бульбашок. До недоліків вихрових насосів відносять їх відносно не великий ККД та високу чутливість до наявності абразивних частинок (піску) у воді, що перекачується. Тому на вході таких насосів необхідно встановлювати затримний фільтр, щоб уникнути потрапляння піску, іржі та інших твердих частинок у робочу камеру насоса.

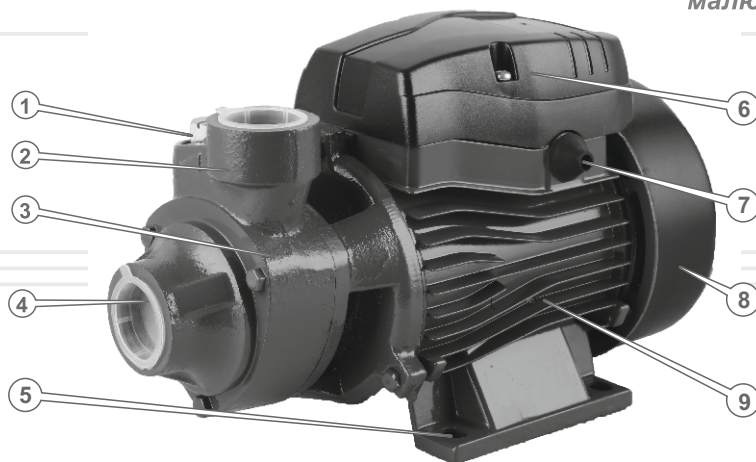
Вихрові насоси Vitals Aqua серії PQ найчастіше використовують у тих випадках, коли необхідно отримати великий напір води при невеликому обсязі перекачування.

Насоси Vitals Aqua серії PQ мають такі переваги:

- обмотка статора електричного двигуна з мідного дроту;
- вал насоса з нержавіючої сталі;
- високоякісні підшипники;
- графіто-керамічне ущільнення;
- робоче колесо насоса з латуні;
- корпус і кришка насоса з чавуну;
- укомплектований кабелем живлення довжиною 1,5 м;
- малі габарити та вага.

1.2. Зовнішній вигляд насосів серії PQ

малюнок 2

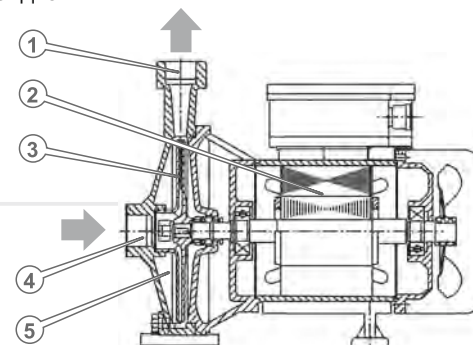


- | | |
|--------------------------------------|----------------------------------|
| 1. Пробка отвору для заливання води. | 6. Клемна коробка. |
| 2. Вихідний патрубок. | 7. Вхід кабелю електроживлення. |
| 3. Корпус насоса. | 8. Кожух крильчатки вентилятора. |
| 4. Вхідний патрубок. | 9. Електричний двигун. |
| 5. Кріпильні лапи. | |

1.3. Особливості конструкції насосів серії CP

За своєю конструкцією насоси Vitals Aqua серії CP належать до типу відцентрових одноступеневих консольних насосів з одностороннім входом. На робочому колесі насоса цього типу розміщені лопатки спіральної форми, які під час обертання колеса витісняють за допомогою відцентрової сили воду від центральної його частини на периферію, створюючи тим самим високий тиск води в порожнині насоса і далі у вихідному трубопроводі. При цьому в центральній частині насоса створюється розрідження, яке забезпечує надходження води з вхідного трубопроводу та безперервність потоку.

Для роботи відцентрового насоса вкрай важливо постійне заповнення об'єму робочої камери, тому перед пуском необхідно попередньо заповнити робочу камеру водою. Для того щоб під час заливання, вода не вийшла через вхідний патрубок насоса, встановлюється зворотний клапан чи засувка, а частіше всього обидва.



малюнок 3

- | | |
|------------------------|--------------------------------------|
| 1. Вихідний патрубок. | 4. Вхідний патрубок. |
| 2. Електричний двигун. | 5. Порожнина (робочий об'єм) насоса. |
| 3. Робоче колесо. | |

До переваг відцентрових насосів відносяться простота та надійність конструкції; стабільність параметрів потоку води у разі зміни умов роботи наприклад, під час коливання напруги живлення електричного двигуна; плавність зміни навантаження на двигун, що дає можливість вмикання насоса при закритій вихідній засувці або зворотному клапані; легко вбудовувати в будь-які типи систем водопостачання, в тому числі паралельна робота з іншими насосами; менша ніж у вихрових насосів чутливість до наявності у воді твердих частинок та забруднень. Недоліками є необхідність заливання порожнини насоса водою перед запуском і помітна зміна напору під час зміни витрати води.

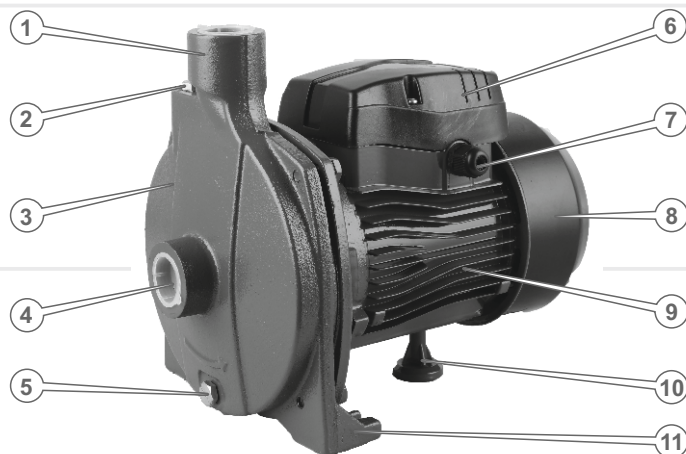
Відцентрові насоси Vitals Aqua серій CP найчастіше використовують у тих випадках, коли необхідно отримати великий обсяг перекачуваної води при низькому або середньому напорі.

Насоси Vitals Aqua серій CP мають такі переваги:

- обмотка статора електричного двигуна з мідного дроту;
- вал насоса з нержавіючої сталі;
- високоякісні підшипники;
- графіто-керамічне ущільнення;
- робоче колесо насоса з латуні;
- корпус і кришка насоса з чавуну;
- укомплектований кабелем живлення довжиною 1,5 м;
- велика об'ємна подача.

1.4. Зовнішній вигляд насосів серії CP

малюнок 4



- | | |
|--------------------------------------|---------------------------------------------|
| 1. Вихідний патрубок. | 7. Вхід кабелю електроживлення. |
| 2. Пробка отвору для заливання води. | 8. Кожух крильчатки вентилятора. |
| 3. Корпус насоса. | 9. Електричний двигун. |
| 4. Вхідний патрубок. | 10. Регульована опора електричного двигуна. |
| 5. Пробка отвору для зливання води. | 11. Кріпильні лапи. |
| 6. Клемна коробка. | |

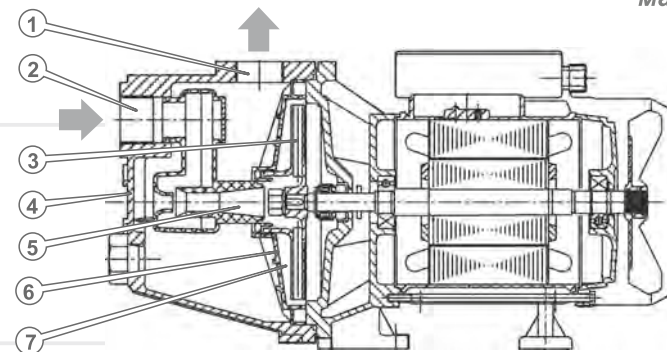
1.5. Особливості конструкції насосів серії J, JW, JS

За своєю конструкцією насоси Vitals Aqua серії J, JW, JS належать до типу відцентрових самостійно всмоктувальних насосів з внутрішнім ежектором. Робоче колесо насоса через канали корпусу подає попередньо залиту в порожнину насоса воду в ежектор — спеціальну трубку, яка звужується від входу до виходу, і спрямовану в центральну зону того ж робочого колеса. Форма ежектора розрахована таким чином, що тиск струменя на виході з нього був значно нижче атмосферного, тому у вхідному патрубку насоса створюється розрідження і виникає ефект всмоктування. Якщо вхідна труба занурена у водоймище або резервуар, то під дією атмосферного тиску вода буде надходити в камеру всмоктування насоса і далі в змішувальну камеру, в якій змішується зі струменем з ежектора та потрапляє в дифузор. При цьому швидкість води різко падає, а тиск підвищується. Під цим тиском з дифузора одна частина по каналах корпусу повертається в ежектор для створення ежекційного струменя.

Таким чином відразу після увімкнення насос буде перекачувати повітря до тих пір, доки не заповниться водою вхідний трубопровід, після чого почнеться стабільне перекачування води.

Для того, щоб подача води почалася відразу після увімкнення насоса, необхідно встановити на вхідному трубопроводі зворотний клапан, який перешкоджає зливанню води з трубопроводу назад у водоймище під час увімкнення насоса.

малюнок 5



- | | |
|-----------------------|----------------------|
| 1. Вихідний патрубок. | 5. Ежектор. |
| 2. Вхідний патрубок. | 6. Дифузор. |
| 3. Робоче колесо. | 7. Дифузорна камера. |
| 4. Корпус насоса. | |

Відцентрові насоси з внутрішнім ежектором наділені всіма перевагами відцентрових насосів, але мають ще одну важливу перевагу — вони є самостійно всмоктувальними та не вимагають заливання води в порожнину насоса на початку кожного запуску. Водночас насоси з подовженим ежектором серії JW мають до того ж підвищену стабільність параметрів потоку рідини. Недоліками є більший ніж у вихрових насосів рівень шуму, і дещо менший ніж у відцентрових насосів ККД.

Відцентрові насоси з внутрішнім ежектором Vitals Aqua серії J, JW і JS найчастіше використовуються у тих випадках, коли необхідно отримати великий обсяг перекачуваної води у разі низького або середнього напору, забезпечивши при цьому стабільність характеристик водного потоку й уникнувши необхідності заливання води під час кожного запуску.

Особливістю насосів серії J є укорочений чавунний корпус насоса, що значно зменшує його габарити.

Особливістю насосів серії JW є те, що тильна частина дифузорної камери виготовлена з нержавіючої сталі.

Особливістю насосів серії JS є оригінальна конфігурація корпусу насоса з нержавіючої сталі, що має малу вагу.

1.6. Зовнішній вигляд насосів серії J

малюнок 6



1. Вихідний патрубок.
2. Пробка отвору для заливання води.
3. Вхідний патрубок.
4. Корпус насоса.
5. Пробка отвору для зливання води.
6. Клемна коробка.
7. Вхід кабелю електроживлення.
8. Кожух крильчатки вентилятора.
9. Електричний двигун.
10. Регульована опора електричного двигуна.
11. Кріпильні лапи.

1.7. Зовнішній вигляд насосів серії JW

малюнок 7



1. Вихідний патрубок.
2. Пробка отвору для заливання води.
3. Вхідний патрубок.
4. Корпус насоса.
5. Пробка отвору для зливання води.
6. Клемна коробка.
7. Вхід кабелю електроживлення.
8. Кожух крильчатки вентилятора.
9. Електричний двигун.
10. Опора електричного двигуна.
11. Кріпильні лапи.

1.8. Зовнішній вигляд насосів серії JS

малюнок 8



1. Вихідний патрубок.
2. Пробка отвору для заливання води.
3. Вхідний патрубок.
4. Пробка отвору для кріплення манометра.
5. Пробка отвору для зливання води.
6. Клемна коробка.
7. Вхід кабелю електроживлення.
8. Кожух крильчатки вентилятора.
9. Електричний двигун.
10. Кріпильні лапи.

Насоси поверхневі Vitals Aqua серій PQ, CP, J, JW і JS поставляються в наступній комплектації:

1. Насос з електричним двигуном у зборі.
2. Керівництво з експлуатації.
3. Упаковка.

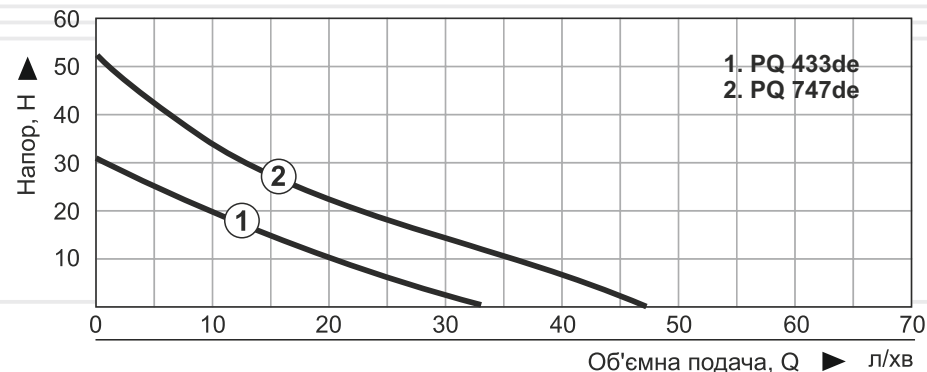
3 ТЕХНІЧНІ ХАРАКТЕРИСТИКИ

3.1. Технічні характеристики насосів серій PQ та CP.

таблица 1

МОДЕЛЬ	PQ 433de	PQ 747de	CP 1110de
Максимальна об'ємна подача ($Q_{\text{макс}}$), л/хв	33	47	103
Максимальний напір ($H_{\text{макс}}$), м	31	53	28
Споживча потужність (P1), Вт	350	712	1045
Максимальний струм, А	2,20	3,80	4,60
Робоча частота обертання, об/хв	2850		
Напруга мережі, В	230		
Частота струму, Гц	50		
Режим роботи	Тривалий (S1)		
Максимальний робочий тиск, МПа	0,33	0,56	0,30
Клас ізоляції	В		
Максимальна висота всмоктування, м ($H_{\text{занур}}$), м	8		
Ступінь захисту	IP 44		
Діаметр різблення вхідного та нагнітаючого патрубків	G1-B		
Кабель живлення тип — довжина, м	3x0,5мм ² (1,5)	3x1,0 мм ² (1,5)	3x1,5мм ² (1,5)
Габаритні розміри пакування, мм	278x143x173	315x183x197	325x200x260
Вага нетто, кг	5,20	9,0	13,10
Вага брутто, кг	5,55	9,40	13,70

Графік продуктивності насосів серії PQ при 2850 об/хв



Продуктивність насосів серії PQ при 2850 об/хв

таблица 2

МОДЕЛЬ	$Q_{\text{макс}}$ л/хв	Об'ємна подача Q м ³ /год	Об'ємна подача Q											
			0	5	10	15	20	25	30	35	40	45		
PQ 433de	33	Напір Н, м	31	26	20	15	10	7	3	1				
PQ 747de	47	Напір Н, м	53	43	34	27	22	18	14	10	6	2		

3.2. Габаритні та присднувальні розміри насосів серії PQ

малюнок 9

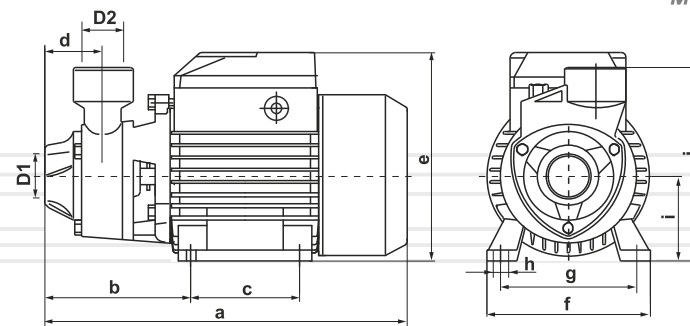
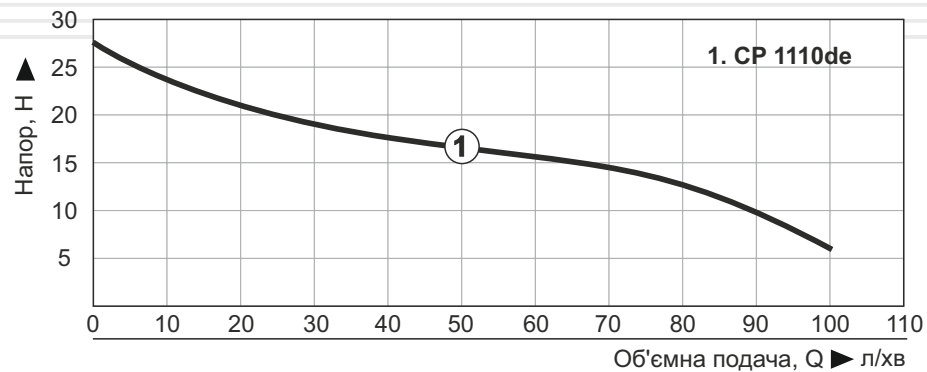


таблица 3

МОДЕЛЬ	D1		D2		a	b	c	d	e	f	g	h	i	j
	inch	mm	inch	mm										
PQ 433de	1	25	1	25	265	113	80	45	151	119	93.5	6	63	125
PQ 747de	1	25	1	25	308	138	88	56	178	128	108	10	68	140

Графік продуктивності моделі CP 1110de при 2850 об/хв

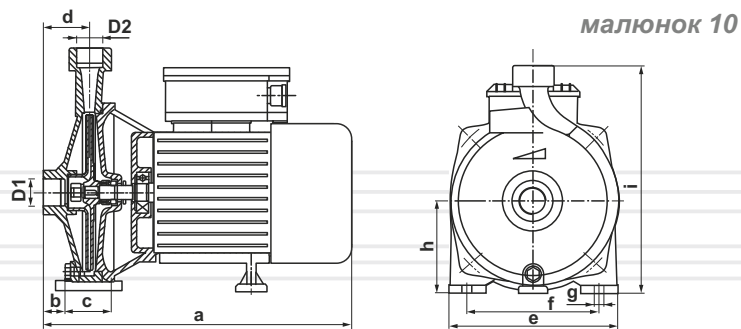


Продуктивність CP 1110de при 2850 об/хв

таблиця 4

МОДЕЛЬ	Q _{макс} л/хв	Q _{макс} м³/год	Об'ємна подача Q										
			0	10	20	30	40	50	60	70	80	90	100
CP 1110de	103	Напор H, м	28	24	21	19	17	16	15	14	12	10	7

3.3. Габаритні та приєднувальні розміри насосів серії CP



малюнок 10

таблиця 5

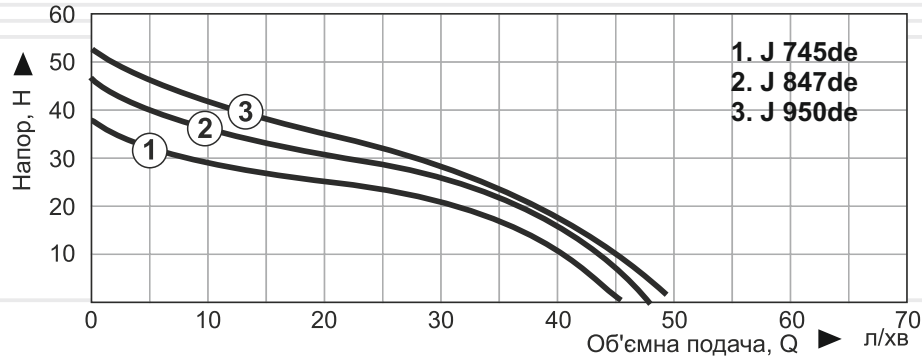
МОДЕЛЬ	D1		D2		a	b	c	d	e	f	g	h	i
	inch	mm	inch	mm									
CP 1110de	1	25	1	25	305	40	41	42.5	190	152	10	94	245

3.4. Технічні характеристики насосів серій J

таблиця 6

МОДЕЛЬ	J 745de	J 847de	J 950de
Максимальна об'ємна подача (Q _{макс}), л/хв	45	47	50
Максимальний напор (H _{макс}), м	38	47	52
Споживча потужність (P1), Вт	665	855	950
Максимальний струм, А	3,50	4,80	4,90
Робоча частота обертання, об/хв	2850		
Напруга мережі, В	230		
Частота струму, Гц	50		
Режим роботи	Тривалий (S1)		
Максимальний робочий тиск, МПа	0,40	0,50	0,55
Клас ізоляції	В		
Максимальна висота всмоктування, м (H _{занур}), м	8		
Ступінь захисту	IP 44		
Діаметр різблення вхідного та нагнітаючого патрубків	G1-B		
Кабель живлення тип — довжина, мм	3x1,0мм²(1,5)	3x1,5мм²(1,5)	
Габаритні розміри пакування, мм	405x207x220	405x207x220	405x207x220
Вага нетто, кг	12,25	13,50	13,85
Вага брутто, кг	12,93	14,10	14,55

Графік продуктивності насосів серії J при 2850 об/хв



Продуктивність насосів серії J при 2850 об/хв

таблица 7

МОДЕЛЬ	Q _{макс} л/хв	Об'ємна подача Q м³/год	Об'ємна подача Q													
			0	5	10	15	20	25	30	35	40	45	50			
J 745de	45	Напор H, м	38	33	29	27	26	24	20	18	13	5				
J 847de	47		47	40	36	33	31	29	25	21	17	9				
J 950de	50		52	45	41	37	34	31	28	23	19	11	4			

3.5. Габаритні та приєднувальні розміри насосів серії J

малюнок 11

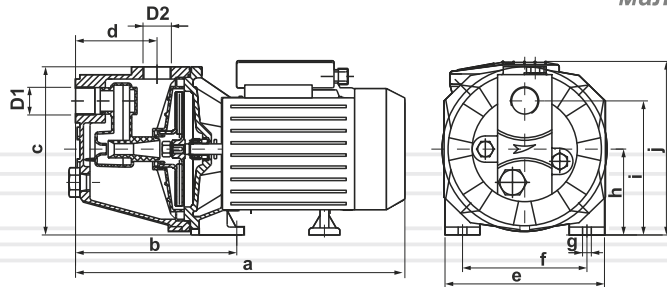


таблица 8

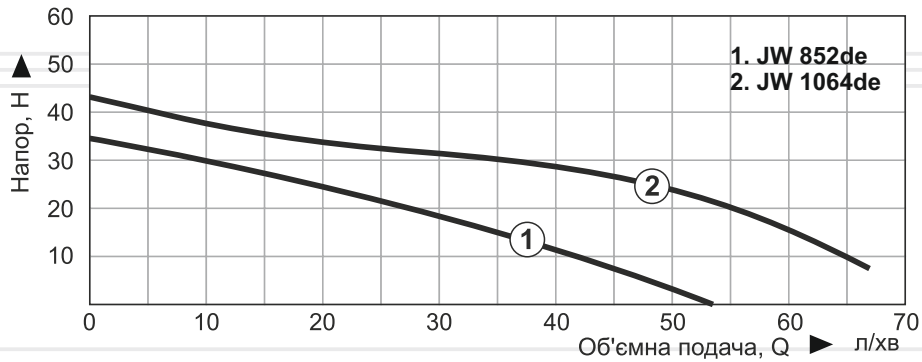
МОДЕЛЬ	D1		D2		a	b	c	d	e	f	g	h	l	j
	inch	mm	inch	mm										
J 745de	1	25	1	25	378	175	188	91	180	137	10	100	157	188
J 847de	1	25	1	25	378	175	188	91	180	137	10	100	157	188
J 950de	1	25	1	25	378	175	188	91	180	137	10	100	157	188

3.6. Технічні характеристики насосів серій JW і JS

таблица 9

МОДЕЛЬ	JW 852de	JW 1064de	JS 744de	JS 1051de
Максимальна об'ємна подача (Q _{макс}), л/хв	52	64	44	51
Максимальний напор (H _{макс}), м	35	43	37	57
Споживча потужність (P1), Вт	760	1045	665	1045
Максимальний струм, А	3,50	4,50	3,20	4,80
Робоча частота обертання, об/хв	2850			
Напруга мережі, В	230			
Частота струму, Гц	50			
Режим роботи	Тривалий (S1)			
Максимальний робочий тиск, МПа	0,37	0,40	0,40	0,50
Клас ізоляції	В			
Максимальна висота всмоктування, м (H _{занур}), м	8			
Ступінь захисту	IP 44			
Діаметр різблення вхідного та нагнітаючого патрубків	G1-B			
Кабель живлення тип — довжина, мм	3x1,0 мм ² (1,5)	3x1, 5 мм ² (1,5)		
Габаритні розміри пакування, мм	462x207 x220	462x207 x220	405x207 x220	405x207 x220
Вага нетто, кг	13,45	14,90	8,45	10
Вага брутто, кг	14,20	15,60	9,10	10,58

Графік продуктивності насосів серії JW при 2850 об/хв

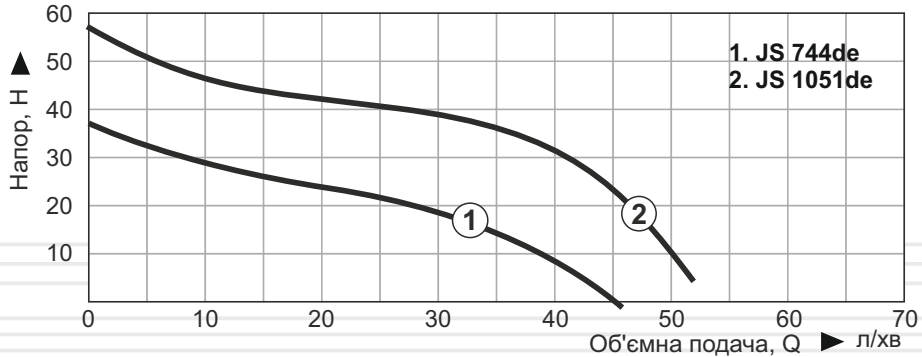


Продуктивність насосів серії JW при 2850 об/хв

таблиця 10

МОДЕЛЬ	Q _{макс} л/хв	Q _{макс} м³/год	Об'ємна подача Q														
			0	5	10	15	20	25	30	35	40	45	50	55	60	65	
JW 852de	52	Напор Н, м	35	33	30	28	25	21	18	14	11	7	2				
JW 1064de	64	Напор Н, м	43	41	38	36	34	33	32	31	29	27	24	20	16	10	

Графік продуктивності насосів серії JS при 2850 об/хв



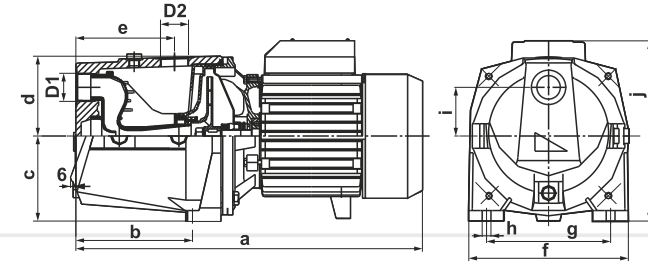
Продуктивність насосів серії JS при 2850 об/хв

таблиця 11

МОДЕЛЬ	Q _{макс} л/хв	Q _{макс} м³/год	Об'ємна подача Q										
			0	5	10	15	20	25	30	35	40	45	
JS 744de	44	Напор Н, м	37	33	29	26	24	22	19	17	9	1	
JS 1051de	51	Напор Н, м	57	51	46	44	42	40	39	37	31	24	

3.7. Габаритні та приєднувальні розміри насосів серії JW

малюнок 12

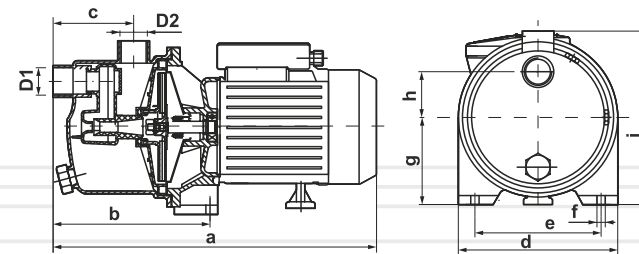


таблиця 12

МОДЕЛЬ	D1		D2		a	b	c	d	e	f	g	h	l	j
	inch	mm	inch	mm										
JW 852de	1	25	1	25	403	138	97	91	116	184	138	9	53	200
JW 1064de	1	25	1	25	403	138	97	91	116	184	138	9	53	200

3.8. Габаритні та приєднувальні розміри насосів серії JS

малюнок 13



таблиця 13

МОДЕЛЬ	D1		D2		a	b	c	d	e	f	g	h	l
	inch	mm	inch	mm									
JS 744de	1	25	1	25	371	175	86	195	94	11	100	51	211
JS 1051de	1	25	1	25	371	175	86	195	94	11	100	51	211

Конструкція насосів Vitals Aqua забезпечує їх безпечну та надійну роботу за умови застосування за призначенням та дотримання всіх правил та норм експлуатації та технічного обслуговування, викладених в даному керівництві.

Насос — це агрегат підвищеної безпеки, який працює під високим тиском, що має обертові деталі й під'єднаний до мережі електроживлення змінного струму з небезпечною напругою, тому дотримання всіх правил і вимог безпеки під час монтажу та експлуатації станцій є обов'язковим.

Всю відповідальність за будь-які пошкодження, ламання та травми, які виникли з причин недотримання загальних і спеціальних вимог безпеки або у разі порушення умов і правил експлуатації станцій, несе споживач.

4.1. Важлива інформація з безпеки

- Перш ніж починати експлуатацію насоса, уважно ознайомтесь з вимогами щодо техніки безпеки та попередженнями, які викладені в даному Керівництві.
- Забороняється виконувати будь-які дії зі станцією в стані алкогольного, токсичного, наркотичного або медикаментозного сп'яніння.
- За жодних обставин не використовуйте насос способом або в цілях, не передбачених даним керівництвом.
- У разі використання насоса в складі мереж водопостачання та інших гідротехнічних систем необхідно також керуватися правилами безпеки для цих систем.
- Забороняється самовільне переобладнання, зміна конструкції або модернізація насоса. Застосування вузлів та деталей інших виробників може змінити характеристики, знизити надійність роботи й навіть викликати ламання насоса.

4.2. Безпека під час монтажу та обслуговування

- Станція повинна розміщуватися в місці, що забезпечує безпеку її роботи та виключає можливість його затоплення. Встановлення і спосіб кріплення насоса повинні виключати можливість падіння або перевертання насоса.
- Під час встановлення насоса необхідно забезпечити вільний простір навколо нього не менш ніж 0,5 м з кожного боку для забезпечення зручності обслуговування і нормального охолодження електричного двигуна насоса.

- Забороняється здійснювати монтаж або обслуговування насоса, якщо до нього під'єднано електроживлення. Необхідно вжити всіх заходів для уникнення можливості випадкового або самовільного під'єднання електроживлення.
- Насос повинен бути заземлений або через розетку із контактом, що заземлює, або за допомогою спеціального заземлювача, відповідно до загальних правил безпеки для електричних установок.



УВАГА!

Забороняється вмикати, експлуатувати та обслуговувати станції без справно заземлення.

- Двигун насоса повинен під'єднуватись до мережі електроживлення, або оснащеною автоматичними запобіжниками відповідної потужності, або через спеціальні пристрої захисту від перевантаження і від короткого замикання.
- Перш ніж здійснювати під'єднання, перевірте відповідність напруги в мережі електроживлення, вказаної в даному керівництві.
- Під'єднання двигуна насоса повинно здійснюватися за допомогою електричних кабелів з необхідним перетином дротів, відповідно до зазначеної в керівництві потужності двигуна.
- Всі трубопроводи, стики, вентилі, крани, клапани та інші елементи гідроарматури, що використовуються під час під'єднання насоса, повинні перебувати в справному стані й відповідати технічним параметрам насоса.



УВАГА!

Категорично забороняється підіймати та переносити станцію за з'єднувальний шланг чи за мережевий кабель.

4.3. Безпека під час експлуатації

- Забороняється експлуатувати насос в умовах та способом відмінними від зазначених в даному керівництві. Заборонено експлуатацію станції у випадку наявності в безпосередній близькості агресивних, вогнебезпечних або вибухонебезпечних речовин.
- Перш ніж здійснити увімкнення, необхідно переконавшись в тому, що в насосі або в системі трубопроводів відсутні сторонні предмети, і що увімкнута можливість їх потрапляння в неї у процесі роботи насоса.

- Перш ніж здійснити вмикання виробу, необхідно перевірити стан запірної гідроарматури та фільтра на всмоктувальній лінії. У разі використання гнучких шлангів потрібно переконатися у відсутності на них перегинів, заломів, тріщин, пробоїн.
- Забороняється робота насоса у разі перекритих всмоктувальному або напірному трубопроводах, оскільки це може призвести до швидкого перегріву насоса і виходу його з ладу. Дотик до перегрітого насоса може стати причиною опіку.

**УВАГА!**

Дане Керівництво не в змозі врахувати всі випадки, які можуть виникнути в реальних умовах експлуатації насоса. Тому під час роботи виробу слід керуватися здоровим глуздом, дотримуватися граничної уваги і акуратності.

- Забороняється увімкнення двигуна насоса на час, що перевищує 90 секунд, у випадку відсутності достатньої кількості води у робочій порожнині.
- Забороняється експлуатувати насос без захисного кожуха вентилятора електричного двигуна.
- Забороняється допускати в процесі експлуатації, нагрівання корпусу насоса або під'єднаних до нього трубопроводів вище за температури 40 °С.
- Під час експлуатації насоса при негативних температурах навколишнього середовища забезпечити осушення порожнини насоса та трубопроводів відразу після закінчення перекачування.

5.1.Встановлення насоса

Насоси Vitals Aqua можуть експлуатуватися, як автономно, так і в складі насосної станції та комбінованих систем водопостачання.

Під час самостійної роботи насоса підготовка до його експлуатації полягає в під'єднанні до трубопроводів та систем електроживлення:

1. Дістаньте насос з упаковки, огляньте його на предмет відсутності механічних пошкоджень.
2. За допомогою тимчасової електропроводки під'єднайте насос до однофазної електромережі змінного струму напругою 230 В частотою 50 Гц і перевірити короткочасним вмиканням (5-10 секунд) працездатність електричного двигуна.
3. Встановити насос на заздалегідь підготовлену горизонтальну підставку і надійно закріпити за допомогою болтів або шпильок. Якщо використовується стаціонарне кріплення насоса, рекомендується встановлювати його із застосуванням гумових прокладок або інших амортизуючих елементів.
4. Видалити транспортні заглушки зі всмоктувального та напірного патрубків.
5. Приєднати всмоктувальний трубопровід зі зворотним клапаном і запірною апаратурою (якщо така передбачена проєктом) до вхідного отвору насоса, забезпечивши герметичність з'єднання. На всмоктувальному кінці вхідного трубопроводу рекомендується встановлювати сітчастий фільтр. А, якщо є ймовірність того, що вода, яка перекачується, може містити забруднення більш ніж допустимого рівня, безпосередньо перед насосом рекомендується встановити фільтр тонкого очищення.

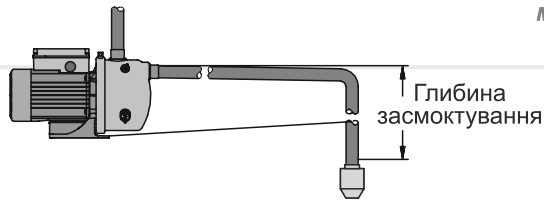
**УВАГА!**

Під час під'єднання трубопроводів до насосу слід уникати великих зусиль, щоб не пошкодити різьблення в патрубках насоса

Для зниження впливу вібрації насоса на сталеві трубопроводи їх рекомендується під'єднувати через спеціальні компенсатори або короткі відрізки гнучких шлангів.

Зворотний клапан і запірна апаратура (кран, вентиль, електро клапан тощо) можуть бути встановлені, як в безпосередньому з'єднанні з насосом, так і на певному віддаленні від нього через один або кілька проміжних трубопроводів.

Всмоктувальний трубопровід по всій його довжині, а також фільтри, зворотний клапан та запірні арматури повинні мати пропускну здатність (площа перерізу пропускну отвору) не меншу, ніж вхідний патрубок насоса. Також при загальній довжині усмоктувального трубопроводу понад 10 метрів або при глибині всмоктування більше ніж 4 метри (див. малюнок 14) рекомендується збільшити його перетин на 25 - 50% від номінального. При цьому всмоктувальний трубопровід рекомендується використовувати з мінімальною кількістю вигинів та поворотів для зменшення його гідравлічного опору.



малюнок 14

Якщо в якості всмоктувального трубопроводу використовується гнучкий шланг, він повинен мати жорстке спіральне або кільцеве армування для запобігання його скручення під дією розрідження, яке створюється насосом.

1. Приєднати напірний трубопровід з запірною арматурою, а також зі зворотним клапаном та контрольно-вимірювальною апаратурою (якщо така передбачена проектом), забезпечивши повну герметичність з'єднання.
2. Під'єднайте насос до мережі електроживлення (напряму або через систему автоматичного управління). Перевірити роботу насоса без навантаження, шляхом короткочасного увімкнення електричного двигуна.
3. Відкрити запірну арматуру (крани, вентиля, засувки тощо) на вході та виході насоса, забезпечити можливість для вільного проходження води по трубопроводах та її зливання з напірної магістралі.
4. Для насосів з ежектором відкрутіть пробку заливного отвору і залити необхідну для запуску кількість води. Для насосів — порожнину насоса і весь обсяг вхідного трубопроводу. Ретельно закрутити пробку.
5. Увімкнути насос і перевірити його в робочому режимі на протязі 5-10 хвилин. Переконайтеся в стабільності водного потоку, у відсутності вібрацій і в тому, що насос не нагрівається понад норми.
6. Одночасно з перевіркою насоса, проконтролюйте герметичність стиків і з'єднань трубопроводів — протікання води й підсмоктування повітря необхідно виключити. У разі необхідності — усунути витік та перевірити систему ще раз.

**УВАГА!**

Забезпечення герметичності на всмоктувальному трубопроводі є одним з основних умов стабільної роботи насоса і досягнення ним заявлених параметрів водного потоку.

Під час роботи насоса в складі насосних станцій або в автоматичних і комбінованих системах водопостачання необхідно дотримуватися вказівок, які зазначені в посібниках або в проектній документації до цих систем.

5.2. Порядок роботи

Насоси Vitals Aqua не вимагають налаштувань та регулювань, тому процес їх експлуатації зводиться до увімкнення та вимкнення вручну або за допомогою автоматики й спостереження за його роботою. В деяких випадках під час запуску може знадобитися доливання води в порожнину насоса і трубопроводів.

Також необхідно пам'ятати, що грязьові відкладення на робочому колесі, в ежекторі та в порожнині насоса можуть значно знизити ефективність насоса і навіть призвести до виходу його з ладу, тому якщо насос використовувався для перекачування рідини, після якої в насосі можуть виникнути відкладення забруднень, наприклад, води з відкритого природного водоймища або басейну, відразу після закінчення перекачування необхідно промити насос чистою водою.

ТЕХНІЧНЕ ОБСЛУГОВУВАННЯ

Конструкція насосів Vitals Aqua забезпечує їх тривале та безперебійне функціонування без необхідності постійного втручання в їх роботу. Проте потрібно періодично здійснювати низку нескладних дій з їх технічного обслуговування.

Планове технічне обслуговування насоса зводиться до зовнішнього огляду з'єднань з метою виявлення протікань, огляду корпусу насоса та електричного двигуна й очищенні їх від пилу та бруду. Очищувати необхідно вологою ганчіркою або щіткою, не можна мити насос зануренням його в воду або під струменем води.



УВАГА!

Не рекомендується без крайньої необхідності відкривати корпус насоса і демонтувати робоче колесо, так як внутрішні технологічні зазори надто малі та у разі некваліфікованого монтажу можуть бути порушені, що в свою чергу може привести до заїдання або заклинювання насоса.

У разі необхідності розкриття корпусу насоса, наприклад, для очищення його від нашарувань бруду або від іржі, які виникли під час неправильного зберігання насоса, необхідно виконувати всі дії обережно, не докладаючи значних зусиль. Для зняття робочого колеса необхідно попередньо зняти кожух вентилятора електричного двигуна, потім відкрутити гайку, яка фіксує робоче колесо на валу електричного двигуна, утримуючи ротор двигуна від провертання за крильчатку вентилятора. Розкрити корпус електричного двигуна забороняється.

Очищення внутрішньої частини насоса після його часткового розбирання необхідно здійснювати за допомогою щітки й струменю води під напором. При цьому необхідно дотримуватися обережності, щоб не пошкодити пластикові деталі й ущільнення вала двигуна, оскільки це може привести до виникнення протікання і надалі під час роботи — до руйнування ущільнення. Також необхідно стежити, щоб вода не потрапляла всередину електричного двигуна, на клемну коробку та його корпус. У разі потрапляння води на обмотки статора електричного двигуна необхідно ретельно просушити їх перш ніж збирати й запускати двигун.

Під час складання необхідно ретельно поєднати деталі насоса, розмістивши їх в тому ж положенні, в якому вони перебували до розбирання. Герметичність з'єднання забезпечена або штатними прокладками та ущільненнями, або шляхом застосування додаткових заходів, наприклад, зміною прокладок на нові або використовуючи спеціальні герметики.

ТРАНСПОРТУВАННЯ, ЗБЕРІГАННЯ ТА УТИЛІЗАЦІЯ

7.1. Транспортування

Транспортування насоса допускається всіма видами транспорту, які забезпечують збереженість виробу, відповідно до загальних правил перевезень.

Подбайте про те, щоб не пошкодити насос під час транспортування. Не розміщуйте на насосі важкі предмети.



УВАГА!

Категорично забороняється піднімати та переносити станцію за з'єднувальний шланг або за мережевий кабель.

Під час вантажно-розвантажувальних робіт та транспортування насос не повинен підлягати ударам і впливу атмосферних опадів.

Розміщення і фіксація насоса в транспортних засобах повинні забезпечувати стійке положення виробу і відсутність можливості його самовільного переміщення під час транспортування.

Допустимі умови транспортування насоса: температура навколишнього повітря від -15°C до $+55^{\circ}\text{C}$, відносна вологість повітря не повинна перевищувати 90%.

7.2. Зберігання

Зберігати новий насос, найкраще в пакувальній тарі, яка забезпечує захист від впливу механічних зовнішніх факторів, а також необхідно підготувати до зберігання:

Насос, який був у використанні, необхідно підготувати до зберігання:

- ретельно почистити його зовні та всередині;
- просушити робочі порожнини насоса і гідроакумулятора, за можливістю — продути сухим стисненим повітрям;
- у разі необхідності — відновити або оновити лакофарбове покриття елементів насоса та електричного двигуна;
- змастити різьблення вхідного і вихідного патрубків насоса тонким шаром мастила;
- герметично закрити вхідний і вихідний патрубки насоса за допомогою заглушок або пластикової плівки.

Рекомендується зберігати насос в сухому приміщенні, яке добре провітрюється, за температури $-15\text{ }^{\circ}\text{C}$ до $+55\text{ }^{\circ}\text{C}$ і відносній вологості повітря не більше ніж 90%.

Якщо насос зберігався за температури $0\text{ }^{\circ}\text{C}$ і нижче, то перш ніж монтувати й використовувати, його необхідно витримати в теплому приміщенні за температури від $+5\text{ }^{\circ}\text{C}$ до $+40\text{ }^{\circ}\text{C}$ на протязі двох годин. Даний проміжок часу необхідний для видалення можливого конденсату з обмоток електричного двигуна.

Зберігати насос в одному приміщенні з горючими речовинами, кислотами, лугами, мінеральними добривами та іншими агресивними речовинами забороняється.

7.3. Утилізація

Не викидайте насос в контейнер із побутовими відходами! Насос у якого закінчився термін використання, повинен здаватися на утилізацію та перероблення.

Інформацію про утилізацію Ви можете отримати в місцевій адміністрації.



МОЖЛИВІ НЕСПРАВНОСТІ ТА ШЛЯХИ ЇХ УСУНЕННЯ

таблиця 14

ОПИС ЗБОЮ	Можлива причина	Шляхи усунення
Електричний двигун насоса не вмикається	Насос не під'єднаний до мережі електроживлення	Під'єднайте насос до мережі електроживлення
	Несправна електрична проводка під'єднання насоса	Визначте та усуньте несправність електричної проводки
	Вийшов з ладу конденсатор запуску електричного двигуна	Звернутися до сервісного центру для заміни конденсатора
	Вийшла з ладу обмотка статора двигуна	Звернутися до сервісного центру для ремонту обмотки
Електричний двигун працює, але потік води відсутній або занадто слабкий	Недостатня напруга в мережі електроживлення	Під'єднайте насос до мережі електроживлення 230В 50Гц
	Засмічений вихідний трубопровід або вихідний шланг	Очистить вихідний трубопровід або шланг
	Забірна частина насоса забита сміттям	Очистить забірну частину
Електричний двигун гуде, але ротор не обертається	Заклинила крильчатка вентилятора через потрапляння в неї стороннього предмету або через деформацію кожуха вентилятора	Усунути причину заклинювання крильчатки вентилятора
	Заклинило робоче колесо через потрапляння в робочу порожнину сторонніх предметів — бруду, окалин або через утворення іржі.	Звернутися до сервісного центру для ремонту
	Температура води, що перекачується, вище, ніж зазначено в технічних даних на насос	Від'єднайте насос, дочекайтеся його охолодження та увімкніть знов
	Ушкоджено електродвигун	Звернутися до сервісного центру для ремонту

Гарантійний термін експлуатації поверхневих насосів Vitals Aqua серій **J, JW, JS, PQ і CP** становить 3 (три) роки із вказаної в гарантійному талоні дати роздрібного продажу. Термін служби даної продукції становить 5 (п'ять) років з дати роздрібного продажу. Гарантійний термін зберігання становить 5 (п'ять) років з дати випуску продукції.

Даний товар не вимагає проведення робіт із введення в експлуатацію.

Протягом гарантійного терміну експлуатації несправні деталі та вузли будуть замінюватися за умови дотримання всіх вимог керівництва та відсутності ушкоджень, пов'язаних з неправильною експлуатацією, зберіганням і транспортуванням виробу.

Споживач має право на безкоштовне гарантійне усунення несправностей, виявлених і пред'явлених у період гарантійного терміну експлуатації та зумовлених виробничими недоліками.

Гарантійне усунення несправностей здійснюється шляхом ремонту або заміни несправних частин виробу в сертифікованих сервісних центрах. У зв'язку зі складністю конструкції ремонт може тривати понад два тижні. Причину виникнення несправностей та терміни їх усунення визначають фахівці сервісного центру.



ПРИМІТКА!

Виріб приймається на гарантійне обслуговування лише в повній комплектації, ретельно очищеним від бруду та пилу.

Гарантійні зобов'язання втрачають свою силу в таких випадках:

- Відсутність гарантійного талона або неможливість його прочитати.
- Неправильне заповнення гарантійного талона, відсутність у ньому дати продажу або печатки (штампа) та підпису продавця, серійного номера виробу.
- Наявність виправлень або підчисток у гарантійному талоні.
- Повна або часткова відсутність серійного номера, неможливість прочитати номер виробу, невідповідність серійного номера виробу номеру, який вказаний у гарантійному талоні.
- Недотримання правил експлуатації, наведених у цьому Керівництві, в тому числі порушення регламенту технічного обслуговування.
- Експлуатація несправного або некомплектного виробу, що стала причиною виходу виробу з ладу.

- Потраплення всередину виробу сторонніх речовин або предметів.
- Виріб має значні механічні або термічні пошкодження, явні сліди недбалої експлуатації, зберігання або транспортування.
- Виріб використовувався не за призначенням.
- Проводилися ремонт або спроба модернізації виробу споживачем або третіми особами поза сервісних центрів.
- Несправність сталася в результаті стихійного лиха (пожежа, повінь, ураган тощо).

Замінені по гарантії деталі та вузли переходять у розпорядження сервісного центру. Під час виконання гарантійного ремонту гарантійний термін збільшується на час перебування виробу в ремонті. Відлік доданого терміну починається з дати приймання виробу в гарантійний ремонт.

У разі якщо з технічних причин ремонт виробу неможливий, сервісний центр видає відповідний акт, на підставі якого користувач самостійно розв'язує питання з організацією-постачальником про заміну виробу або повернення грошей.

Після закінчення гарантійного терміну сервісні центри продовжують здійснювати обслуговування та ремонт виробу, але вже за кошти споживача.

Гарантійні зобов'язання не поширюються на несправності, які виникли внаслідок природного зносу або перевантаження виробу.

Гарантійні зобов'язання не поширюються на комплектуючі та витратні матеріали: ущільнення, електричний дріт тощо.

- Гарантійні зобов'язання не поширюються на неповноту комплектації виробу, яка могла бути виявлена під час його продажу. Право на гарантійний ремонт не є підставою для інших претензій.
- Дата виготовлення виробу визначається за серійним номером партії товару, який складається з дев'яток цифр та має вигляд – ММ.YY.ZZZZZ, який розшифровується наступним чином:
- ММ - місяць виробництва;
- YY - рік виробництва;
- ZZZZZ - порядковий номер виробу в партії.

таблиця 15

ПОЗНАЧКА	Пояснення
V(V)	Вольт
A(A)	Ампер
Гц(Hz)	Герц
Вт(W)	Ват
л/хв(l/min)	Літр за хвилину
кг(kg)	Кілограм
Об/хв(r/min)	Кількість обертів за хвилину
мм(mm)	Міліметр
м(m)	Метр

таблиця 16

НАПИС	Пояснення
Voltage	Напруга
Frequency	Частота
Input power	Потужність споживання
Max flow	Максимальна продуктивність
Cable lenght	Довжина кабелю
Connecting diameter	Діаметр з'єднувальний
Dimensions	Розміри



ГАРАНТІЙНИЙ ТАЛОН

Купуючи виріб, вимагайте перевірки його справності, комплектності і відсутності механічних пошкоджень, наявності відмітки дати продажу, штампа магазину та підпису продавця. Після продажу претензії щодо некомплектності і механічних пошкоджень не приймаються.

Виріб	
Модель	
Серійний номер	
Торговельна організація	
Адреса торговельної організації	
Виріб перевірів і продав	
Дата продажу	
Печатка або штамп торговельної організації	

Претензій до зовнішнього вигляду, справності та комплектності виробу не маю. З правилами користування та гарантійними умовами ознайомлений.

(Підпис покупця)



Виріб		
Модель		
Серійний номер		
Вилучено (дата):	Торговельна організація	
	Дата продажу	
Видано (дата):		
Майстер (ПІБ та підпис)	Печатка або штамп сервісного центру	Печатка або штамп торговельної організації



Виріб		
Модель		
Серійний номер		
Вилучено (дата):	Торговельна організація	
	Дата продажу	
Видано (дата):		
Майстер (ПІБ та підпис)	Печатка або штамп сервісного центру	Печатка або штамп торговельної організації



Виріб		
Модель		
Серійний номер		
Вилучено (дата):	Торговельна організація	
	Дата продажу	
Видано (дата):		
Майстер (ПІБ та підпис)	Печатка або штамп сервісного центру	Печатка або штамп торговельної організації

ВІДРИВНИЙ ТАЛОН

ВІДРИВНИЙ ТАЛОН

ВІДРИВНИЙ ТАЛОН

ФОРМУЛЯР ГАРАНТІЙНИХ РОБІТ

Виріб після гарантійного ремонту отримав у робочому стані, без дефектів. Претензій не маю.

<input type="text"/>	<input type="text"/>	<input type="text"/>
Дата	ПІБ покупця	Підпис покупця

Виріб після гарантійного ремонту отримав у робочому стані, без дефектів. Претензій не маю.

<input type="text"/>	<input type="text"/>	<input type="text"/>
Дата	ПІБ покупця	Підпис покупця

Виріб після гарантійного ремонту отримав у робочому стані, без дефектів. Претензій не маю.

<input type="text"/>	<input type="text"/>	<input type="text"/>
Дата	ПІБ покупця	Підпис покупця

№	Дата проведення ремонту		Опис ремонтних робіт та заміненних деталей	Прізвище майстра та печатка сервісного центру
	Початок	Закінчення		
<input type="text"/>	<input type="text"/>	<input type="text"/>	<input type="text"/>	<input type="text"/>
<input type="text"/>	<input type="text"/>	<input type="text"/>	<input type="text"/>	<input type="text"/>
<input type="text"/>	<input type="text"/>	<input type="text"/>	<input type="text"/>	<input type="text"/>
<input type="text"/>	<input type="text"/>	<input type="text"/>	<input type="text"/>	<input type="text"/>
<input type="text"/>	<input type="text"/>	<input type="text"/>	<input type="text"/>	<input type="text"/>