

Výměna oleje skříně excentru  
(níže v popisu)  
Eccentric shaft case - Oil change  
(see below)

**Výměna oleje skříně excentru - Eccentric shaft case oil change**

Obsah olejové náplně skříně excentru  
80ml

Doporučený olej Castrol TRANSMAX (dex III Multivehicle) 0,5l

Objednací kód: TRANSMAX

Výměnu oleje doporučujeme provést každých 200 provozních hodin

Eccentric shaft case - Oil amount - 80 ml

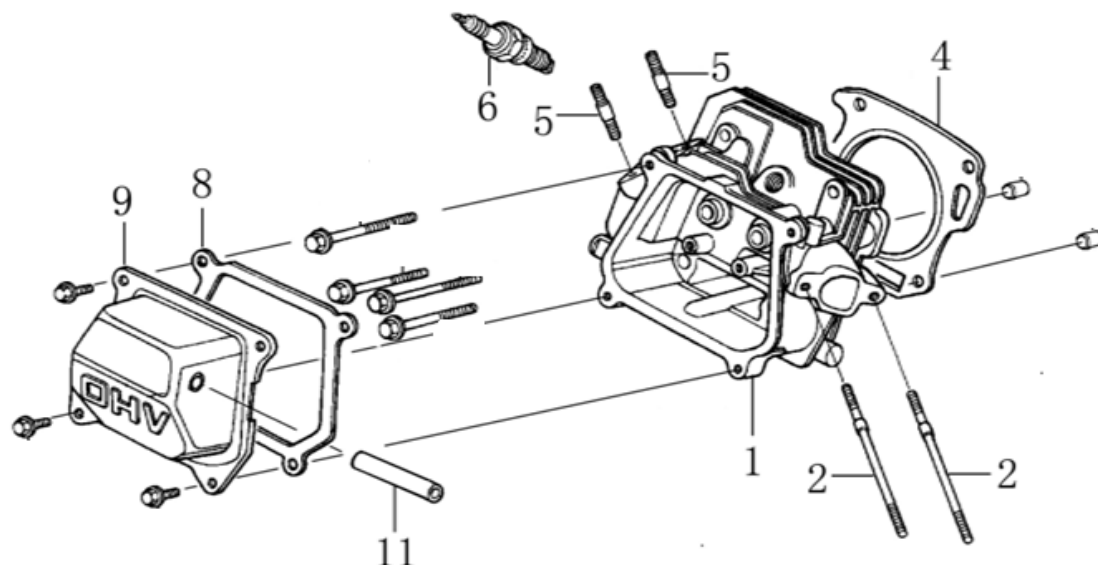
Recommended oil - Castrol TRANSMAX (dex III Multivehicle) 0,5l

HECHT Part number: TRANSMAX

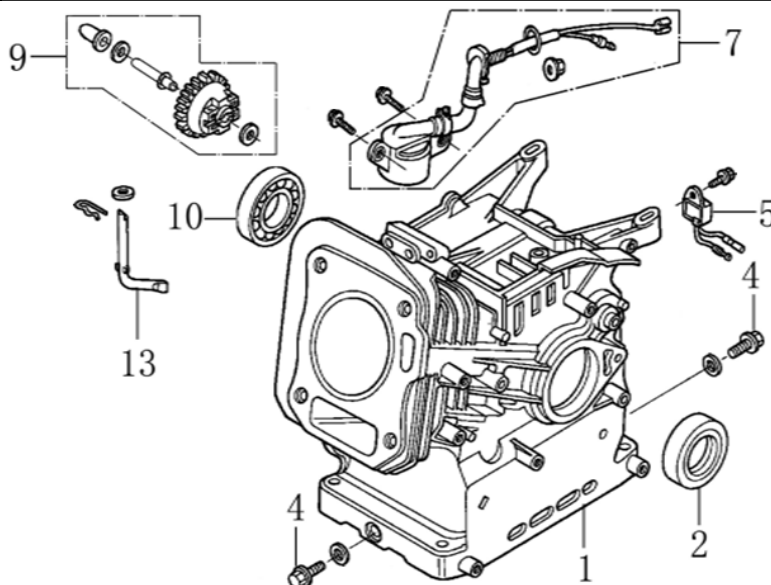
We recommend to change oil each 200 working hours

Position	Part number	Název	Name
1	111100002	Madlo kompletní	Handle assembly
2			
6			
7			
8			
9			
3	111100003	Bowden plynu s ovládáním	Throttle control
4			
90			
10	M-10	Matice M10	Nut M10
11	111100011	Silenblok	Rubber shock absorber
12	P-10	Podložka 10	Flat washer 10
13	S-10*65	Šroub M10x65	Bolt M10x65
89	111100089	Kryt řemenu	Belt cover
15	S-08*20	Šroub M8x20	Bolt M8x25
16	P-08	Podložka 8	Washer 8
17	111100017	Klínový řemen A725	V-belt A725
18	S-08*30	Šroub M8x30	Bolt M8x30
19	111100019	Klínek 5x35	Flat key 5x35
20	111100020	Podložka	Washer
21	111100021	Spojka kompletní	Clutch assembly
22	111300022	Podložka 37x20x2	Washer 37x20x2
23	smazat	Šroub M8x16	Screw M8x16
24	111100086	Deska	Board
25	111100092	Hadice	Hose
27	smazat	Podložka	Washer
28	smazat	Motor G200F	Engine G200F
29	smazat	Matice M8	Nut M8
30	P-08	Podložka 8	Washer 8
31	S-08*35	Šroub M8x35	Bolt M8x35
32	M-08	Matice M8	Nut M8
33	111300033	Šasí motoru	Engine deck
34	S-08*16	Šroub M8x16	Bolt M8x16
35	111100035	Silenblok	Rubber shock absorber
36	111100036	Silenblok	Rubber shock absorber
40	SV-08*35	Šroub M8x35	Bolt M8x35
41	111100097	Šroub M14x1,5 (zátku)	Screw M14x1,5 (plug)
42	P-14	Podložka 14	Washer 14

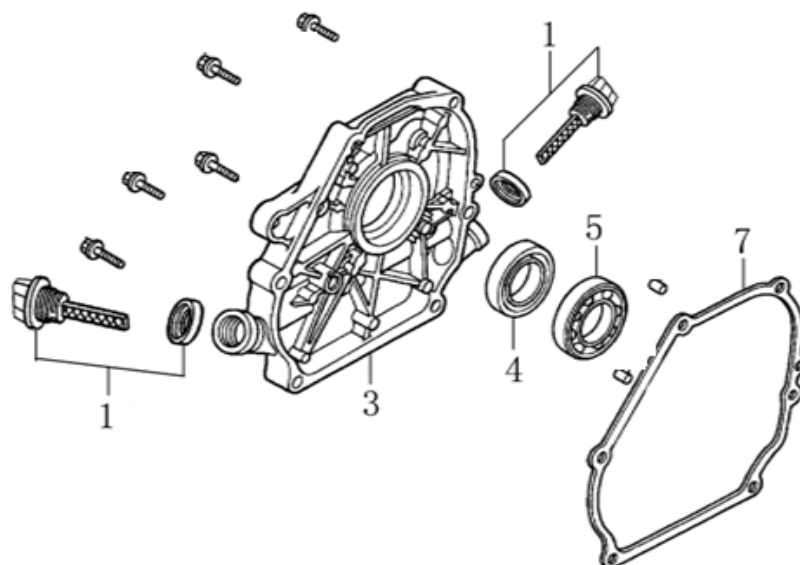
Position	Part number	Název	Name
43	111300043	Spodní šasi	Base deck
44	111100044	Podložka	Washer
45	M-10	Matice M10	Nut M10
46	111100046	Silenblok	Shock absorber
47	111300047	Excentrická hřídel	Eccentric shaft
48	111300048	Gufero 30x42x7	Oil seal 30x42x7
51	111300051	Řemenice	Sheave
52	857300106	Klínek 6x20	Key 6x20
53	111300053	Pěchovací deska	Paving pad
54	111100054	Upínací podložka	Fixing plate
55	P-10	Podložka 10	Washer 10
56	S-10*30	Šroub M10x30	Bolt M10x30
60	7100-102	Závlačka 2,5x25	Cotter pin 2,5x25
61	P-12	Podložka 12	Flat washer 12
62	111100062	Kolo	Wheel
63	111100063	Osa kol	Wheel axle
64	111100064	Spojovací táhlo	Link plate
73	P-06	Podložka 6	Flat washer 6
74	111100074	Háček	Hook
76	111300076	Levý kryt ložiska	Left bearing cover
77	P-04	Podložka 6	Washer 6
78	111300078	Těsnění	Gasket
79	111300079	Pravý kryt ložiska	Right bearing cover
80	S-06*16	Šroub M6x16	Bolt M6x16
81	111300081	Ložisko	Bearing
85	SI-06*20	Šroub M6x20	Screw M6x20



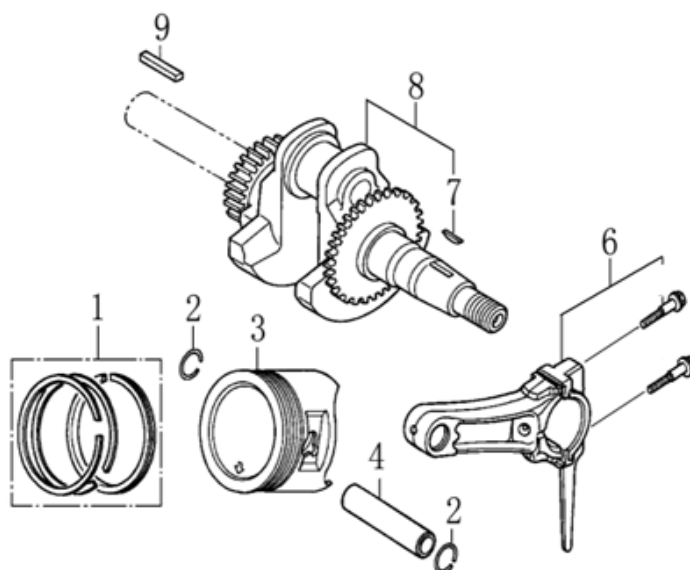
Position	Part number	Název	Name
1	120080276-0001	Hlava válce	Cylinder head
2	380180093-0001	Svorník M6x113,5	Stud bolt M6x113,5
4	120150144-0001	Těsnění hlavy válce	Cylinder head gasket
5	380180098-0001	Svorník M8x34	Stud bolt M8x34
6	746001076	Svíčka F7RTC	Spark plug F7RTC
8	120250013-0001	Těsnění ventilového víka	Cylinder head cover gasket
9	120220008-0001	Ventilové víko	Cylinder head cover



Position	Part number	Název	Name
1	110810195-0001	Kliková skříň	Crank case
2	380650490-0001	Gufero 25x41,25x6	Oil seal 25x41,25x6
4	110260025-0001	Vypouštěcí šroub M10x15	Oil drain bolt M10x15
5	281890003-0001	Čidlo	Oil alart unit
7	281850157-0001	Olejový spínač	Oil level switch
9	171750001-0001	Regulátor otáček kompletní	Governor gear assembly
10	6205	Ložisko 6205	Ball bearing 6205
13	171630001-0001	Ovládací táhlo regulátoru	Governor arm shaft

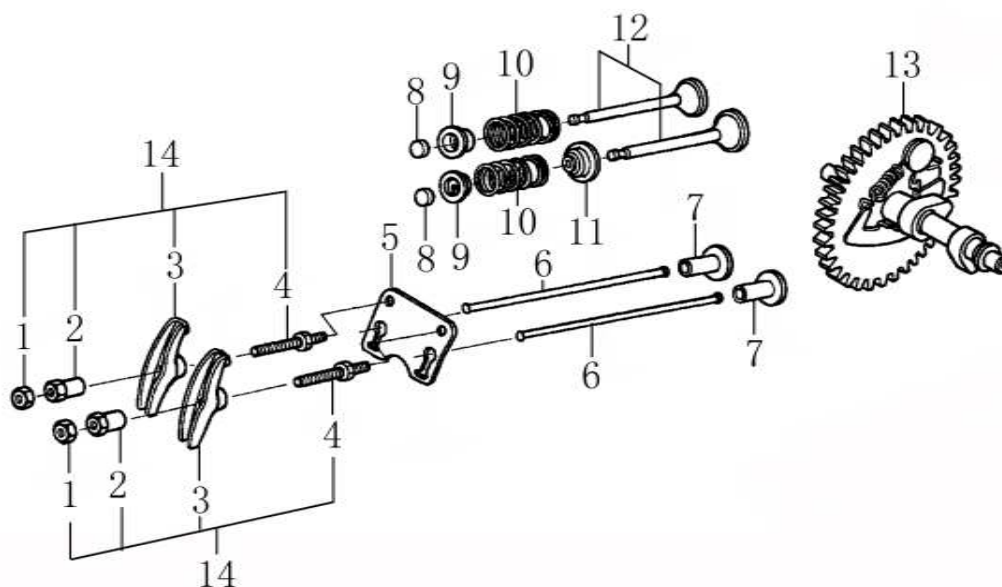


Position	Part number	Název	Name
1	110690035-0001	Olejevá měrka	Oil gauge assembly
3	110820014-0001	Kryt klikové skříně	Crankcase cover
4	380650491-0001	Gufero 25x41,25x6	Oil seal 25x41,25x6
5	6205	Ložisko 6205	Bearing 6205
7	110830007-0001	Těsnění klikové skříně	Crankcase cover gasket

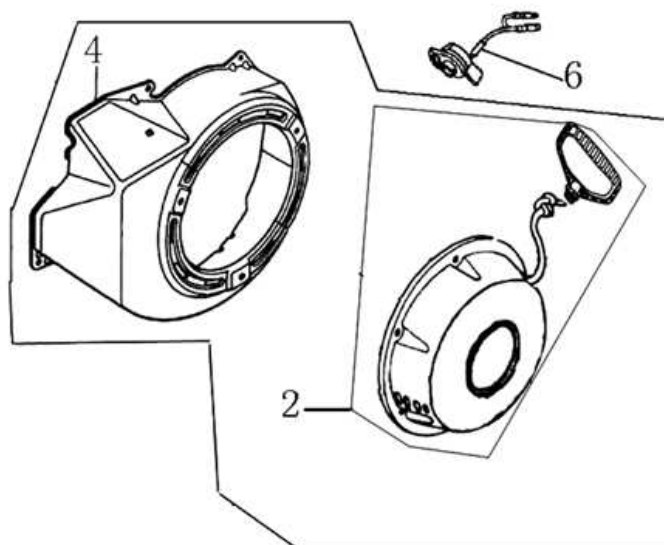


Position	Part number	Název	Name
1	130070079-0001	Pístní kroužky sada	Piston ring set
2	380560056-0001	Pojistka pístního čepu	Piston pin circlip
3	130030083-0001	Píst	Piston
4	130060031-0001	Pístní čep	Piston pin
6	130150039-0001	Ojnice kompletní	Connecting rod assembly
7	380620050-0001	Woodruffovo pero 4x5,5x12,5	Semicircle key 4x5,5x12,5
8	130290097-0001	Kliková hřídel	Crankshaft
9	380620040-0001	Pero 4,7x4,7x70	Key 4,7x4,7x70

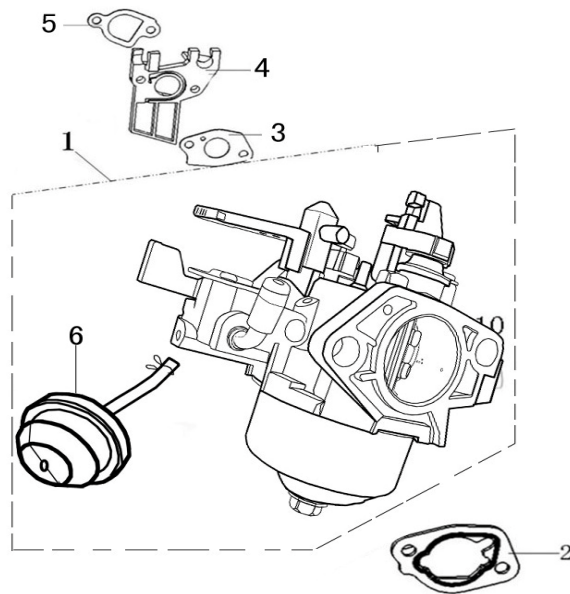




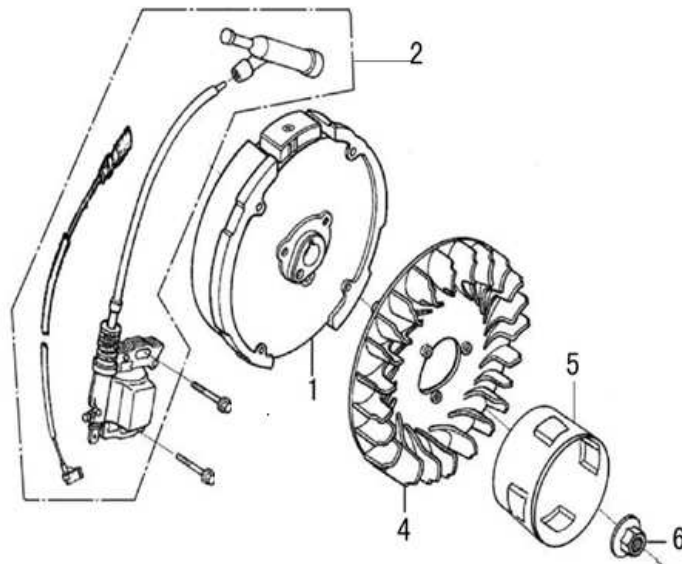
Position	Part number	Název	Name
1	140470001-T040	Matice ventilu	Adjusting nut
2	140490012-T040	Seřizovací matice ventilu	Valve adjusting nut
3	140460030-0001	Vahadlo ventilu	Valve rocker arm
4	140480012-T040	Seřizovací šroub ventilu	Valve screw
5	140710001-0001	Vodící deska	Push rod guide board
6	140670004-0001	Zdvihací tyčka ventilu	Push rod
7	140690003-0001	Zdvihátko	Tappet
8	140320001-0001	Krytka ventilu	Valve rotator
9	140380017-0001	Podložka pružiny ventilu	Valve spring seat
10	140340022-0001	Pružina ventilu	Valve spring
11	140400011-0001	Těsnění ventilu	Valve seal ring
12	500550069-0001	Ventily sada	Valve set
13	140020114-0001	Vačková hřídel	Camshaft
14	140450022-0001	Vahadlo ventilu kompletní	Valve rocker assembly



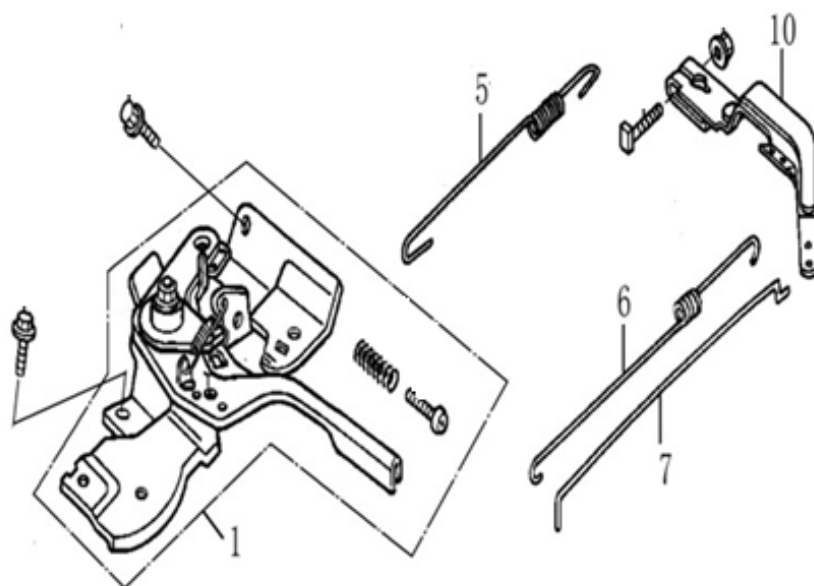
Position	Part number	Název	Name
2	193500100-T040	Startér kompletní	Starter assembly
4	160210006-0005	Kryt ventilátoru	Fan cover
6	271660028-0001	Vypínač motoru	Engine STOP switch



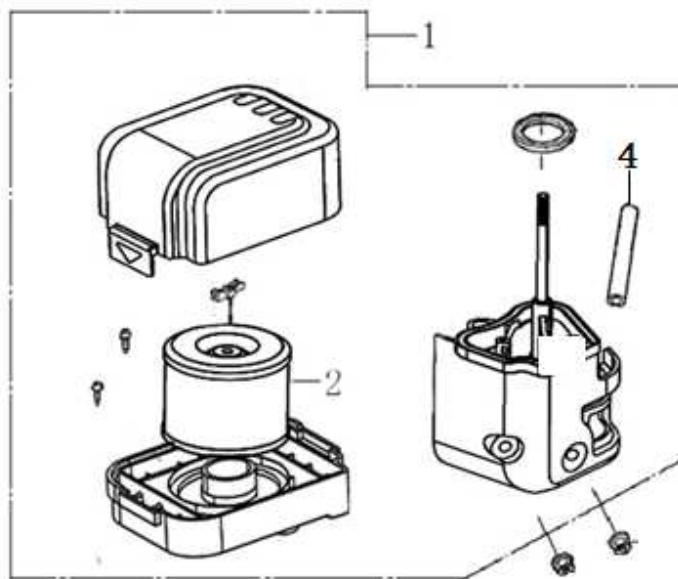
Position	Part number	Název	Name
1	170021068-0001	Karburátor	Carburetor
2	170430065-0001	Těsnění vzduchového filtru	Air filter gasket
3	170430048-0001	Těsnění karburátoru	Carburetor gasket
4	170440096-0001	Příruba karburátoru	Air intake pipe
5	170430060-0001	Těsnění příruby karburátoru	Air intake pipe gasket
6	113300-369000	Primer	Starting hand pump



Position	Part number	Název	Name
1	270020097-0001	Setrvačnick	Flywheel
2	270920180-0001	Zapalování	Ignition
3	380140102-0004	Šroub přírubový M6x25	Flange bolt M6x25
4	160180007-0001	Ventilátor	Fan
5	193590005-0001	Miska startéru	Starter pulley
6	380370051-0001	Matice M14x1,5	Nut M14x1,5

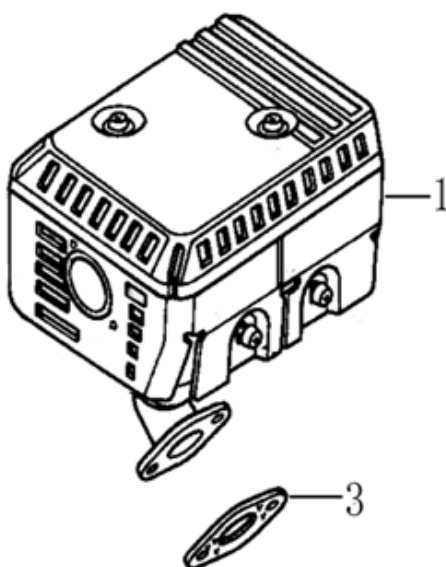


Position	Part number	Název	Name
1	171680128-0001	Kulisa regulace otáček	Governor board
5	171600084-0001	Pružina	Governor spring
6	171610002-0001	Pružina plynu	Throttle return spring
7	171590002-0001	Táhlo regulace otáček	Governor rod
10	171620001-0003	Páka regulace otáček	Governor arm

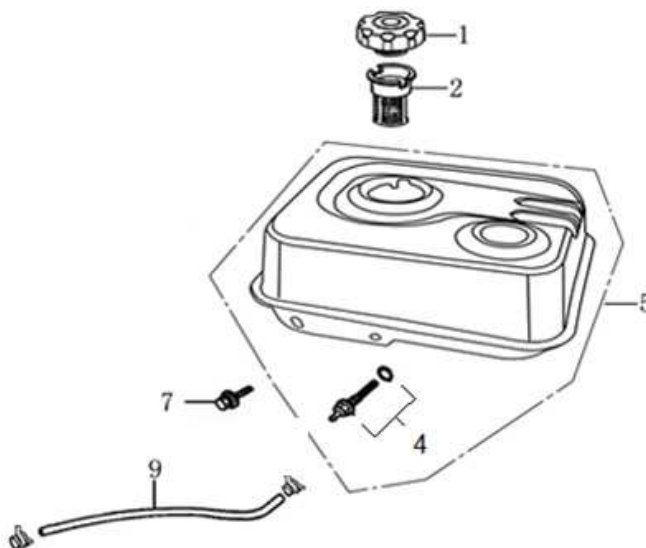


Position	Part number	Název	Name
1	180020669-0001	Vzduchový filtr kompletní	Air filter assembly
2	30-404	Vzduchový filtr	Air filter element
4	380740471-0001	Hadička odvodu vzduchu	Breathing tube





Position	Part number	Název	Name
1	180570794-0001	Výfuk kompletní	Muffler
3	180650065-0001	Těsnění výfuku	Muffler gasket



Position	Part number	Název	Name
1	170870040-0001	Zátka palivové nádrže	Fuel tank cap
2	170720009-0001	Sítka zátky	Fuel filter
4	170660077-0001	Palivový filtr	Fuel tank joint
5	170500997-0003	Palivová nádrž	Fuel tank
8	380950188-0001	Svorka hadičky	Fuel tube clip
9	380750180-0001	Palivová hadička	Fuel tube