

# Ventura

## VG 12-150



➤ Области застосування: джерела безперебійного живлення (ДБЖ), системи зв'язку та телекомунікацій, медицина, енергетичні мережі розподілу, центри обробки даних, банки, заміські будинки, котли та насоси, охоронно-пожежні системи, системи відеоспостереження, системи контролю та управління доступом, світлові та звукові системи оповіщення, човни.

➤ технологія GEL з використанням гелеподібного електроліту, спеціально розроблений для частого циклічного розряду та використання в умовах екстремальних температур, дозволяє збільшити термін служби батарей до 12+ років у буферному режимі або за циклічного застосування забезпечити 650 циклів розряд/заряд (при 50% D.O.D)

➤ Клапан надлишкового тиску підтримує всередині акумуляторів необхідний тиск для перебігу реакції рекомбінації (коефіцієнт рекомбінації більше 99%).

➤ Доливання води не потрібно протягом усього терміну служби.

➤ Можливий монтаж у горизонтальному та вертикальному положенні.

➤ Встановлення на кришку, клемми донизу, не допускається.

### ТЕХНІЧНІ ДАНІ

Номинальна напруга, V	12
Термін служби не менше, років	12
Номинальна ємність, C <sub>20</sub> до 1.8 V/ел, Аг	152
Внутрішній опір повністю зарядженої батареї, мОм	3.3
Середньомісячний саморозряд, не більше...%	2
Максимальний зарядний струм, А	0.25C <sub>10</sub>
Діапазон робочих температур, °C	-20...+50
Напруга заряду, V: -режим постійного підзаряду -циклічний режим	13.6-13.8 14.4-14.8
Вага (+/-3%), кг	40.8



### РОЗРЯД ПОСТІЙНИМ СТРУМОМ, А (25°С)

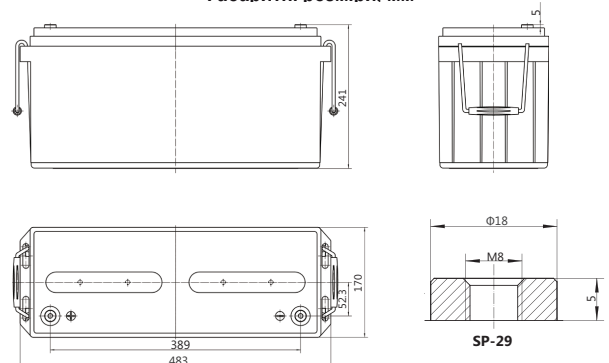
Кінцева напруга, V/елемент	Час розряду							
	10хв	30хв	1 г	2 г	3 г	5 г	10 г	20 г
1.60	307.0	140.0	88.4	52.10	40.80	26.30	15.50	7.85
1.65	300.0	136.0	86.4	50.90	40.30	26.10	15.40	7.80
1.70	289.0	130.0	84.0	49.60	39.50	25.90	15.30	7.75
1.75	273.0	126.0	82.5	48.60	38.60	25.50	15.20	7.70
1.80	253.0	121.0	76.0	47.30	37.50	24.90	15.00	7.60

### РОЗРЯД ПОСТІЙНОЮ ПОТУЖНІСТЮ, Вт/елемент (25°С)

Кінцева напруга, V/елемент	Час розряду							
	10хв	30хв	1 г	2 г	3 г	5 г	10г	20 г
1.60	538.0	264.0	160.0	100.0	76.80	49.50	28.90	15.00
1.65	525.0	257.0	157.0	98.90	76.10	49.00	28.70	14.90
1.70	508.0	250.0	155.0	97.60	75.40	48.60	28.60	14.80
1.75	484.0	242.0	151.0	96.00	74.70	48.10	28.50	14.70
1.80	433.0	234.0	146.0	94.60	73.60	47.50	27.20	14.50

Примітка: наведені середні значення, отримані протягом трьох циклів заряду/розряду  
Виробник залишає за собою право вносити зміни у зв'язку з заходами щодо оптимізації типу.

### Габаритні розміри, мм



ТОВ "Аквілон-Енергія"  
м.Київ, вул. Полковника Шутова, 9-А, оф. 415

Shandong Sacred Sun Power Sources Co.,Ltd  
No.1 Shengyang Road, Qufu, Shandong, 273100, China

E-mail: [info@akvilon-energy.com.ua](mailto:info@akvilon-energy.com.ua) | [www.akvilon-energy.com.ua](http://www.akvilon-energy.com.ua) | Тел.: (044) 503-04-33, (044) 581-68-69

