

# VITALS

## A Q U A

КЕРІВНИЦТВО З ЕКСПЛУАТАЦІЇ  
MANUAL FOR TECHNICAL USE



МОДЕЛІ

MODELS

HFT 6, HFT 8, HFT 10, HFT 12

HVT 5, HVT 8, HVT 12, HVT 24

## ЗМІСТ

УКРАЇНСЬКА

1. Загальний опис 6
2. Комплект поставки 8
3. Технічні характеристики 9
4. Вимоги безпеки 10
5. Експлуатація 12
6. Технічне обслуговування 14
7. Транспортування, зберігання та утилізація 16
8. Можливі несправності та шляхи їх усунення 17
9. Гарантійні зобов'язання 18
10. Умовні позначки 20
11. Примітки 21

## ШАНОВНІ ПОКУПЦІ!

Ми висловлюємо Вам подяку за вибір продукції ТМ «Vitals Aqua».

Продукція ТМ «Vitals Aqua» виготовлена за сучасними технологіями, що забезпечує її надійну роботу протягом тривалого часу за умови дотримання правил експлуатації та заходів безпеки.

Дана продукція виготовлена на замовлення ТОВ «ПРОМИСЛОВА КОМПАНІЯ «ДТЗ»», 49000, Україна, м. Дніпро, вул. Надії Алексеєнко, 100, приміщення 1, т.: (056) 374 89-37.

Продукція продається фізичним та юридичним особам в місцях роздрібною та оптової торгівлі за цінами, вказаними продавцем, відповідно до чинного законодавства.

Продукція ТМ «Vitals Aqua» за своєю конструкцією та експлуатаційними характеристиками відповідає вимогам нормативних документів України, а саме: ДСТУ EN 12266-1:2015; ДСТУ EN 13831-1:2015; ДСТУ EN 19:2017; технічного регламенту з безпеки обладнання, що працює під тиском, постанова КМУ №35 від 19.01.2011р.

Дане керівництво містить усю інформацію про вироби, необхідну для їх правильного використання, обслуговування та регулювання, а також належні заходи під час експлуатації виробу.

Дбайливо зберігайте це керівництво і звертайтеся до нього у випадку питань експлуатації, зберігання та транспортування виробу. У разі зміни власника виробу, передайте це керівництво новому власнику.

Постачальник ТОВ «ПРОМИСЛОВА КОМПАНІЯ «ДТЗ»», 49000, Україна, м. Дніпро, вул. Надії Алексеєнко, 100, приміщення 1, т.: (056) 374-89-37.

Виробник «Чжецзян Юанхуа машинері Мануфактурінг Ко., ЛТД», розташований за адресою Баксі Індастріал Зоне, Ченгнан Таун, Венлін Сіті, Чжецзян, КНР (HFT 6, HFT 8, HFT 10, HFT 12).

Виробник «Тайжоу Аква Імпорт енд Експорт Ко., ЛТД», розташований за адресою Рум 502, Мінгжу білдінг, №16-16 Даіши Роад, Даксі Таун, Венлін Сіті, Чжецзян, КНР (HVT 5, HVT 8, HVT 12, HVT 24).

Виробник не несе відповідальність за збиток та можливі пошкодження, які заподіяні внаслідок неправильного поводження з виробом або використання виробу не за призначенням.

У випадку виникнення будь-яких претензій до продукції або необхідності отримання додаткової інформації, а також проведення технічного обслуговування та ремонту, підприємством, яке приймає претензії, є ТОВ «ПРОМИСЛОВА КОМПАНІЯ «ДТЗ»», 49000, Україна, м. Дніпро, вул. Надії Алексеєнко, 100, приміщення 1, т.: (056) 374-89-37.

Додаткову інформацію щодо сервісного обслуговування Ви можете отримати за телефоном (056)374-89-38 або на сайті [www.vitals.ua](http://www.vitals.ua)

Водночас необхідно розуміти, що керівництво не в змозі передбачити абсолютно всі ситуації, які можуть мати місце під час використання виробу. У випадку виникнення ситуацій, які не зазначені в цьому керівництві, або у разі необхідності отримання додаткової інформації, зверніться до найближчого сервісного центру ТМ «Vitals Aqua».

Продукція ТМ «Vitals Aqua» постійно вдосконалюється і, у зв'язку з цим, можливі зміни, які не порушують основні принципи управління, в зовнішньому вигляді, конструкції, комплектації та оснащенні виробу, так і у змісті даного керівництва без повідомлення споживачів.

Всі можливі зміни спрямовані тільки на покращення та модернізацію виробу.

## ЗНАЧЕННЯ КЛЮЧОВИХ СЛІВ



### ОБЕРЕЖНО!

Позначає потенційно небезпечні ситуації, яких слід уникати, в іншому разі може виникнути небезпека для життя та здоров'я.



### УВАГА!

Позначає потенційно небезпечні ситуації, які можуть призвести до легких травм або до ламання виробу.



### ПРИМІТКА!

Позначає важливу додаткову інформацію.

# 1

## ЗАГАЛЬНИЙ ОПИС

Розширювальні баки ТМ «Vitals Aqua» наступних моделей за переліком: плоскі нерозбірні HFT 6, HFT 8, HFT 10, HFT 12; розбірні (заміна мембрани) HVT 5, HVT 8, HVT 12, HVT 24 (далі – бак, баки) розроблені спеціально для замкнутих контурів систем опалення.

Розширювальні баки призначені для компенсації коливань обсягів теплоносія, які виникають у разі збільшення його температури у замкнутому контурі системи опалення.

При розігріванні системи надлишковий об'єм теплоносія потрапляє у розширювальний бак, розтягуючи мембрану та стискає повітря, у момент охолодження – компенсаційний об'єм витискається з бака стислим повітрям.

Незначні витоки теплоносія у системі також компенсуються теплоносієм, який витиснено з розширювального бака, якщо резервний об'єм було передбачено при його розрахунку.

### УВАГА!

**Розширювальні баки не призначені для мінеральної та морської води, хімічно активних, агресивних та легкозаймистих рідин і розчинів.**



Розмір неабразивних частинок не повинен перевищувати 0,1 мм. Загальний вміст механічних домішок у воді не повинен перевищувати 20 г/м<sup>3</sup>. Вода не повинна мати високий ступінь мінералізації – не більше ніж 1500 г/м<sup>3</sup> в сухому залишку; показник кислотності (рН) повинен перебувати в діапазоні від 6,5 до 9,5; вміст хлоридів не більше ніж 350 г/м<sup>3</sup>; сірководню – не більше ніж 1,5 г/м<sup>3</sup>. Робочий діапазон температур води, яка перекачується – від +4 °С до +99 °С.

Розширювальний бак – це сталевий бак, усередині якого встановлена еластична діафрагменна мембрана, яка ділить об'єм бака на дві частини. В одній частині (в мембрані) знаходиться вода, в іншій – повітря під тиском.

### Розширювальні баки Vitals Aqua має такі переваги:

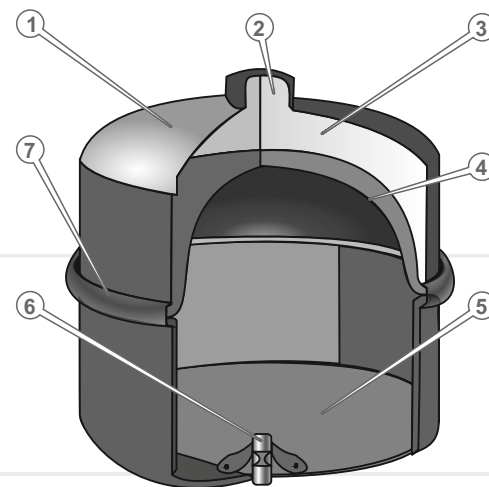
- висока якість виготовлення;
- мембрана EPDM, що забезпечує збільшений ресурс роботи;
- конструкція фланця з полімерною вставкою виключає контакт води з матеріалами, що схильні до окиснення (розбірні HVT 5, HVT 8, HVT 12, HVT 24);
- широкий діапазон робочих температур;
- плоска форма корпусу для зручності монтажу (нерозбірні HVT 5, HVT 8, HVT 12, HVT 24);
- надійне кріплення фланцю за допомогою різьбових з'єднань (розбірні HVT 5, HVT 8, HVT 12, HVT 24).

6

7

### Опис основних елементів нерозбірного розширювального бака з діафрагмовою мембраною HFT 6, HFT 8, HFT 10, HFT 12.

малюнок 1

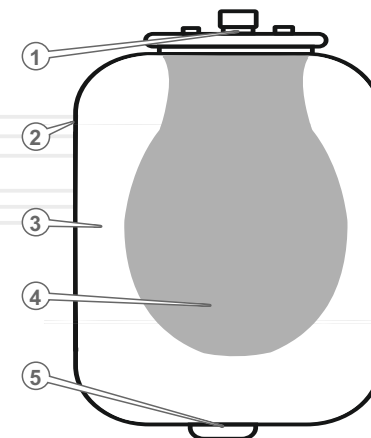


### Специфікація малюнка 1

1. Корпус бака.
2. Фланець.
3. Камера для води.
4. Діафрагмова мембрана.
5. Повітряна камера бака.
6. Гніздо з ніпельним клапаном.
7. Завальцьований шов.

### Опис основних елементів розбірного розширювального бака HVT 5, HVT 8, HVT 12, HVT 24

малюнок 2



### Специфікація малюнка 2

1. Металевий суцільнотягнутий фланець з полімерною вставкою.
2. Корпус бака.
3. Повітряна камера бака.
4. Мембрана.
5. Ніпель.

## 2

## КОМПЛЕКТ ПОСТАВКИ

Розширювальні баки ТМ «Vitals Aqua» поставляються в наступній комплектації:

1. Розширювальний бак.
2. Керівництво з експлуатації.
3. Упаковка.



## ПРИМІТКА!

Завод-виробник залишає за собою право вносити у зовнішній вигляд, конструкцію і комплект поставки виробу незначні зміни, які не впливають на його роботу.

таблиця 1 (подовження)

МОДЕЛЬ	HVT 5	HVT 8	HVT 12	HVT 24
Об'єм, л	5	8	12	24
Максимальний тиск, бар	5	5	5	5
Максимальна температура рідини, °C	+99			
Діаметр патрубку, дюйм	1			
Тип різьби	G1-B			
Матеріал мембрани	EPDM			
Габаритні розміри, мм	200x200x225	200x200x320	280x280x340	280x280x450
Вага нетто/брутто, кг	1,5 / 1,6	1,7 / 1,8	2,8 / 3,2	3,6 / 4,0

УКРАЇНСЬКА

## 3

ТЕХНІЧНІ  
ХАРАКТЕРИСТИКИ

таблиця 1

МОДЕЛЬ	HFT 6	HFT 8	HFT 10	HFT 12
Об'єм, л	6	8	10	12
Максимальний тиск, бар	3,5	3,5	3,5	3,5
Максимальна температура рідини, °C	+99			
Діаметр патрубку, дюйм	1			
Тип різьби	G¾-B			
Матеріал мембрани	EPDM			
Габаритні розміри, мм	122x340x345	152x340x345	172x340x345	182x340x345
Вага нетто/брутто, кг	3,00 / 3,40	3,20 / 3,66	3,40 / 3,86	3,70 / 3,86

8

9

УКРАЇНСЬКА

Конструкція розширювальних баків ТМ «Vitals Aqua» безпечна та надійна в роботі за умов застосування за призначенням та дотримання всіх правил і норм експлуатації та технічного обслуговування, викладених у даному Керівництві.

Усю відповідальність за будь-які пошкодження, ламання та травми, які виникли з причин недотримання загальних і спеціальних вимог безпеки або за умов порушення умов і правил експлуатації баків, несе споживач.

#### 4.1. Важлива інформація з безпеки

- Перш ніж починати використовувати бак, уважно ознайомтеся з вимогами техніки безпеки та попередженнями, які викладені в даному Керівництві.
- Забороняється виконувати будь-які дії із баком у стані алкогольного, токсичного, наркотичного або медикаментозного сп'яніння.
- За жодних обставин не використовуйте бак способом або в цілях, не передбачених даним Керівництвом.
- Під'єднуючи бак до складу мережі водопостачання або іншої гідротехнічної системи, необхідно також керуватися правилами безпеки для цієї системи.
- Забороняються самовільне переобладнання, зміна конструкції або модернізація бака. Застосування вузлів та деталей інших виробників може змінити характеристики обладнання, спричинити погіршення надійності виробу або вихід його з ладу.

Недотримання цих правил техніки безпеки також може зробити недійсним будь-які вимоги з відшкодування збитків.

Найпоширеніші наслідки недотримання правил техніки безпеки:

- відмова найважливіших вузлів обладнання;
- недовість зазначених методів з догляду і технічного обслуговування;
- виникнення небезпечної ситуації для здоров'я і життя споживача внаслідок отримання травм різного ступеню тяжкості від дії небезпечних факторів: електричних або механічних.

#### 4.2. Безпека під час монтажу та обслуговування

- Бак повинен розміщуватися в місці, що забезпечує безпеку його монтажу.
- Під час встановлення бака необхідно забезпечити вільний простір навколо нього не менш ніж 0,5 м з кожного боку для забезпечення зручності обслуговування.
- Забороняється здійснювати монтаж або обслуговування бака, якщо він під'єднаний до водопроводу.
- Перед зарядкою бака повітрям перевірте поточний тиск манометром. Максимально можливий тиск вказаний у розділі 3. «Технічні характеристики».

#### УВАГА!

Категорично забороняється заряджати бак вибухо-небезпечними газами та вливати у нього легкозаймисті речовини.

- Перевірте прилад на відсутність механічних і термічних ушкоджень.

#### УВАГА!

Забороняється проводити технічне обслуговування бака, якщо насос під'єднаний до мережі електроживлення.

- Водопровідна арматура та елементи бака клапан тощо, що використовуються під час під'єднання, повинні перебувати в справному стані й відповідати власним технічним параметрам та вимогам до технічних характеристик бака.
- Забороняється експлуатація бака в умовах та способах, відмінними від зазначених у даному Керівництві.
- Перш ніж здійснити під'єднання бака, необхідно переконатися в тому, що в насосі станції або в системі трубопроводів відсутні сторонні предмети, і що виключена можливість їх потрапляння туди в процесі роботи насоса.
- Перш ніж здійснити під'єднання, необхідно перевірити стан запірної гідроарматури. У разі використання гнучких шлангів переконатися у відсутності на них перегинів, заломів, тріщин, пробіи.

#### 4.3. Безпека під час експлуатації

- Не допускайте виникнення умов для потрапляння під небезпечну напругу, одночасного дотику до струмопровідних жил кабелю електроживлення та заземлених металевих частин.
- Забороняється безконтрольне нагнітання повітря з надлишковим тиском у бак.
- Забороняється експлуатація бака в умовах та способах, відмінними від зазначених у даному Керівництві.

#### УВАГА!

Дане керівництво не в змозі врахувати всі випадки, які можуть виникнути в реальних умовах експлуатації баків. Тому, під час використання виробу необхідно керуватися здоровим глуздом, дотримуватися граничної уваги й акуратності.

#### УВАГА!

Проведення робіт з монтажу та експлуатації обладнання, технічного обслуговування і контрольних оглядів повинні виконуватися спеціалістами відповідної кваліфікації.

Якщо ці роботи виконані особою, що не має відповідного досвіду та кваліфікації на проведення таких робіт, то обладнання (Розширювальний бак) може бути знято з гарантійного обслуговування.

## 5.1. Встановлення бака

Розширювальні баки ТМ «Vitals Aqua» поставляються споживачеві в стані повної укомплектованості, налаштованому і готовому до експлуатації.

Процес встановлення баків полягає в його під'єднанні до трубопроводів та гідросистеми:

1. Дістати бак з упаковки, оглянути його на предмет відсутності механічних ушкоджень.
2. Встановити бак на заздалегідь підготовлене місце.

**УВАГА!**

Встановлювати обладнання повинен кваліфікований фахівець.

3. При монтажу бака необхідно перевірити у ньому тиск, встановлений при виробництві у межах 1,5–2,0 бар (0,2 МПа).
4. Під'єднання бака повинно проводитись тільки після промивання системи. Контроль параметрів внутрішнього статичного тиску проводиться безпосередньо під час заповнення системи. При досягненні мінімально необхідного параметра 1 бар, клапан перекривається, а обладнання подачі теплоносія вимикається (нижня межа). Надалі перевірка робочого тиску проводиться після увімкнення опалення і роботи в тестовому режимі протягом 1–2 годин. З моменту увімкнення режиму обігріву, тиск в системі поступово почне зростати.
5. Після заповнення трубопроводної системи водою, доки манометр не зобразив мінімальний тиск 1 бар.
6. Автоматичний повітровідвідник групи безпеки в процесі заливки випускає з системи повітря. Він же займається видаленням газів, що накопичуються в трубах при експлуатації.
7. Наступний крок - увімкнення насоса, запуск котла і прогрів теплоносія.
8. В результаті нагрівання теплоносія тиск всередині системи опалення зростає до 1,5–2,0 бар.
9. Збільшення обсягу гарячої води компенсується мембранним розширювальним бачком.
10. Якщо тиск підніметься вище критичної точки (зазвичай - 3,0 бар), запобіжний клапан зробить скидання зайвої рідини до водопроводу.

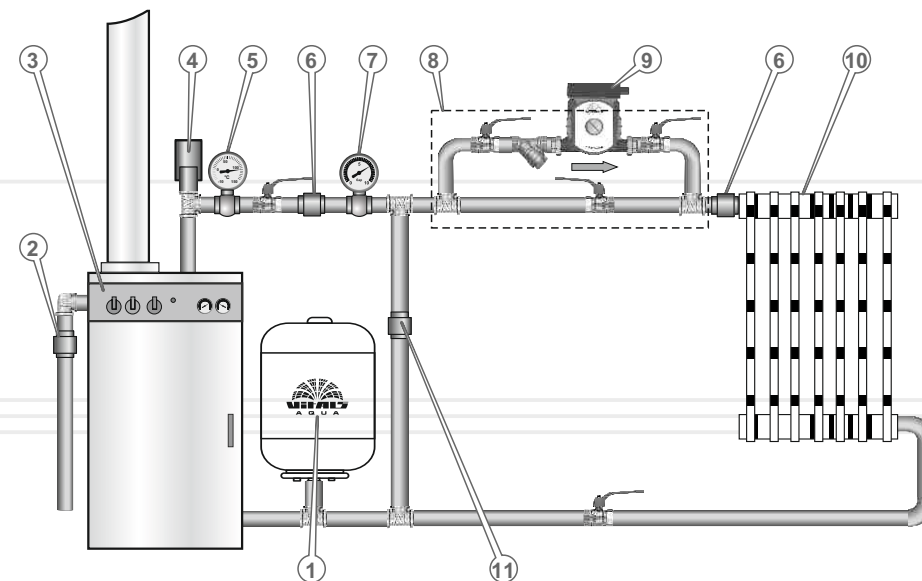
Після цього пристрій готовий до використання.

**УВАГА!**

У разі присєднання трубопроводів до бака необхідно уникати значних зусиль, щоб не пошкодити різьблення у патрубках.

Приклад під'єднання бака до системи опалення з циркуляційним насосом

малюнок 3



Специфікація малюнка 3

1. Розширювальний бак.
2. Клапан безпеки.
3. Котел.
4. Повітряний клапан.
5. Термометр.
6. Зворотний клапан.
7. Манометр.
8. Байпас.
9. Насос.
10. Радіатор.
11. Запобіжний клапан.

**УВАГА!**

Не викручуйте золотник ніпеля обладнання та не випускайте повітря з корпусу, якщо бак під'єднаний та працює, оскільки це може призвести до повного виходу з ладу еластичної мембрани.

**УВАГА!**

Зверніть увагу, що зниження тиску впливає на зниження тиску спрацювання насоса.

**УВАГА!**

У жодному разі не використовуйте виріб, який ушкоджений. Зверніться до сервісного центру.

**ТЕХНІЧНЕ  
ОБСЛУГОВУВАННЯ**

Конструкція бака ТМ «Vitals Aqua» забезпечує тривале та безперебійне функціонування без необхідності постійного втручання у їх роботу. Проте потрібно періодично здійснювати ряд нескладних дій з їх технічного обслуговування.

Планове технічне обслуговування бака зводиться до контролю роботи, зовнішнього огляду з'єднань з метою виявлення несправностей: протікань, пошкодження мембрани, слабкого або сильного тиску повітря, а також очищення його від пилу і бруду.

**6.1. Контроль роботи бака**

Не допускайте замерзання води в баках;

Не допускайте попадання сторонніх предметів до бака.

Не рідше одного разу у квартал перевіряйте тиск повітря в баку, перед перевіркою злийте з нього воду.

Для цього від'єднайте електроживлення насоса, злийте воду в найнижчій точці системи водопостачання. Потім перевірте тиск повітря манометром у пустому обладнанні (без води).

Тиск повинен дорівнюватись 1.5 бар. При необхідності відрегулюйте тиск попереднього навантаження

При необхідності підкачайте повітря через повітряний клапан (ніпель) звичайним автомобільним насосом або зверніться до сервісного центру.

Якщо тиск повітря у баку  $\pm 20\%$ , необхідно відрегулювати його до номінального показника.

Щомісячна перевірка тиску ввімкнення і вимкнення насоса, на відповідність значенням заданим при налагодженні.

Раз на півроку перевірка зовнішніх пошкоджень бака, на наявність корозії, вм'ятин і витоків. У разі виявлення зовнішніх пошкоджень необхідно встановити й усунути причину їх виникнення.

Раз на півроку перевірка цілісності мембрани та при виявленні її порушення провести заміну (у розбірних розширювальних баках).

Для визначення наявної пошкодженої мембрани, необхідно від'єднати бак від системи водопостачання та дренувати воду, якщо з дренажного крана виходить повітря, цілісність мембрани порушена.

У разі порушення герметичності в обладнанні зверніться до сервісного центру.

При тривалому простою бака, його необхідно зберігати в сухому приміщенні, попередньо злити з нього всю воду.

При температурі навколишнього середовища нижче  $+1^{\circ}\text{C}$  необхідно злити воду, від'єднавши обладнання від системи.

У випадку зіпсованості обладнання належить звернутися до сервісного центру.



### 7.1. Транспортування

Транспортування бака допускається всіма видами транспорту, які забезпечують збереження виробу, відповідно до загальних правил перевезень.

#### УВАГА!

**Категорично забороняється піднімати та переносити бак під'єднаний до системи опалення.**

Подбайте про те, щоб не пошкодити бак під час транспортування. Не розміщуйте на баку важкі предмети.

Під час вантажно-розвантажувальних робіт і транспортування бак не повинен підлягати ударам та впливу атмосферних опадів.

Розміщення та фіксація баків у транспортних засобах мають забезпечувати стійке положення виробів і відсутність можливості їх самовільного переміщення під час транспортування.

### 7.2. Зберігання

Зберігати виріб рекомендується у приміщенні, яке добре провітрюється, при температурі повітря від -15 °C до +55 °C та відносній вологості повітря не більше 90%. Зберігати новий виріб найкраще в пакувальній тарі, яка забезпечує необхідний захист від впливу механічних зовнішніх факторів.

### 7.3. Утилізація

Не викидайте бак у контейнер із побутовими відходами! Бак, у якого закінчився термін експлуатації, необхідно здавати на утилізацію та перероблення.

Інформацію про утилізацію Ви можете отримати в місцевій адміністрації.

таблиця 2

ОПИС ЗБОЮ	Можлива причина	Шляхи усунення
Підвищена кількість спрацювань насоса	Відсутність стислого повітря в обладнанні	Підкачати бак повітрям
	Пошкоджена мембрана	Зверніться до сервісного центру
	Пошкоджений корпус	Зверніться до сервісного центру
Витікання води з повітряного клапана (ніпелья)	Пошкоджена мембрана	Зверніться до сервісного центру
Тиск повітря нижче норми	Ніпель пропускає повітря	Продути клапан і підкачати повітрям

## ГАРАНТІЙНІ ЗОБОВ'ЯЗАННЯ

Гарантійний термін експлуатації розширювальних баків **ТМ «Vitals Aqua»** моделей **HFT 6, HFT 8, HFT 10, HFT 12 та HVT 5, HVT 8, HVT 12, HVT 24** становить 3 (три) роки із вказаної в гарантійному талоні дати роздрібного продажу. Термін служби даної продукції становить 5 (п'ять) років з дати роздрібного продажу. Гарантійний термін зберігання становить 5 (п'ять) років з дати випуску продукції.

Даний товар не вимагає проведення робіт із введення в експлуатацію.

Упродовж гарантійного терміну експлуатації несправні деталі та вузли будуть замінюватися за умови дотримання всіх вимог керівництва і відсутності ушкоджень, пов'язаних із неправильною експлуатацією, зберіганням та транспортуванням виробу.

Споживач має право на безкоштовне гарантійне усунення несправностей, виявлених і пред'явлених у період гарантійного терміну експлуатації й зумовлених виробничими недоліками.

Гарантійне усунення несправностей здійснюється шляхом ремонту або заміни несправних частин виробу в сертифікованих сервісних центрах. У зв'язку зі складністю конструкції ремонт може тривати понад два тижні. Причину виникнення несправностей та терміни їх усунення визначають фахівці сервісного центру.



### ПРИМІТКА

**Виріб приймається на гарантійне обслуговування тільки в повній комплектації, ретельно очищений від бруду і пилу.**

Гарантійні зобов'язання втрачають свою силу у таких випадках:

- Відсутність або неможливість прочитати гарантійний талон.
- Неправильне заповнення гарантійного талона, відсутність у ньому дати продажу або печатки (штампа) і підпису продавця, серійного номера виробу.
- Наявність виправлень або підчисток у гарантійному талоні.
- Повна або часткова відсутність серійного номера на виріб, неможливість його прочитати, а також невідповідність серійного номера виробу номеру, який вказаний у гарантійному талоні.
- Експлуатація несправного або некомплектного виробу, що стала причиною виходу його з ладу.
- Потрапляння всередину виробу сторонніх речовин або предметів.
- Виріб має значні механічні або термічні пошкодження, явні сліди недбалості експлуатації, зберігання або транспортування.

- Виріб використовувався не за призначенням.
- Проводилися ремонт чи спроба модернізації виробу споживачем або третіми особами поза сервісних центрів.
- Несправність сталася внаслідок стихійного лиха (пожежа, повінь, ураган тощо).

Замінені по гарантії деталі та вузли переходять у розпорядження сервісного центру. Під час проведення гарантійного ремонту гарантійний термін збільшується на час перебування виробу в ремонті. Відлік доданого терміну починається з дати приймання виробу в гарантійний ремонт.

У разі якщо з технічних причин ремонт виробу неможливий, сервісний центр видає відповідний акт, на підставі якого користувач самостійно розв'язує питання з організацією-постачальником про заміну виробу або поверненні грошей.

Після закінчення гарантійного терміну сервісні центри продовжують здійснювати обслуговування та ремонт виробу, але вже за рахунок споживача.

Гарантійні зобов'язання не поширюються на несправності, які виникли внаслідок природного зносу або перевантаження виробу, а саме на мембрану розширювальних баків, клапани тощо.

Гарантійні зобов'язання не поширюються на комплектуючі, які підлягають швидкому зношенню, та витратні матеріали.

Гарантійні зобов'язання не поширюються на неповноту комплектації виробу, яка могла бути виявлена під час його продажу. Право на гарантійний ремонт не є підставою для інших претензій.

Дата виготовлення виробу визначається за серійним номером партії товару, який складається з дев'яток цифр та має вигляд – ММ.YY.ZZZZZ, який розшифровується наступним чином:

ММ - місяць виробництва;

YY - рік виробництва;

ZZZZZ - порядковий номер виробу в партії.

таблиця 3

ПОЗНАЧКА	Пояснення
МПа(МРа)	Мегапаскаль
С °(С °)	Градус Цельсія
л(l)	Літр
мм(mm)	Міліметр
кг(kg)	Кілограм

таблиця 4

НАПИС	Пояснення
Tank capacity	Ємність бака
Maximum working pressure	Максимальний робочий тиск
Membrane	Мембрана
Maximum temperature	Максимальна температура
Pipe diameter	Діаметр патрубку
Dimensions	Габарити упаковки



## ГАРАНТІЙНИЙ ТАЛОН

Купуючи виріб, вимагайте перевірки його справності, комплектності і відсутності механічних пошкоджень, наявності відмітки дати продажу, штампа магазину та підпису продавця. Після продажу претензії щодо некомплектності і механічних пошкоджень не приймаються.

Виріб	
Модель	
Серійний номер	
Торговельна організація	
Адреса торговельної організації	
Виріб перевірів і продав	
Дата продажу	
Печатка або штамп торговельної організації	

Претензій до зовнішнього вигляду, справності та комплектності виробу не маю. З правилами користування та гарантійними умовами ознайомлений.

(Підпис покупця)



Виріб		
Модель		
Серійний номер		
Вилучено (дата):	Торговельна організація	
	Дата продажу	
Видано (дата):		
Майстер (ПІБ та підпис)	Печатка або штамп сервісного центру	Печатка або штамп торговельної організації



Виріб		
Модель		
Серійний номер		
Вилучено (дата):	Торговельна організація	
	Дата продажу	
Видано (дата):		
Майстер (ПІБ та підпис)	Печатка або штамп сервісного центру	Печатка або штамп торговельної організації



Виріб		
Модель		
Серійний номер		
Вилучено (дата):	Торговельна організація	
	Дата продажу	
Видано (дата):		
Майстер (ПІБ та підпис)	Печатка або штамп сервісного центру	Печатка або штамп торговельної організації

ВІДРИВНИЙ ТАЛОН

ВІДРИВНИЙ ТАЛОН

ВІДРИВНИЙ ТАЛОН

## ФОРМУЛЯР ГАРАНТІЙНИХ РОБІТ

Виріб після гарантійного ремонту отримав у робочому стані, без дефектів. Претензій не маю.

<input type="text"/>	<input type="text"/>	<input type="text"/>
Дата	ПІБ покупця	Підпис покупця

Виріб після гарантійного ремонту отримав у робочому стані, без дефектів. Претензій не маю.

<input type="text"/>	<input type="text"/>	<input type="text"/>
Дата	ПІБ покупця	Підпис покупця

Виріб після гарантійного ремонту отримав у робочому стані, без дефектів. Претензій не маю.

<input type="text"/>	<input type="text"/>	<input type="text"/>
Дата	ПІБ покупця	Підпис покупця

№	Дата проведення ремонту		Опис ремонтних робіт та замієних деталей	Прізвище майстра та печатка сервісного центру
	Початок	Закінчення		
<input type="text"/>	<input type="text"/>	<input type="text"/>	<input type="text"/>	<input type="text"/>
<input type="text"/>	<input type="text"/>	<input type="text"/>	<input type="text"/>	<input type="text"/>
<input type="text"/>	<input type="text"/>	<input type="text"/>	<input type="text"/>	<input type="text"/>
<input type="text"/>	<input type="text"/>	<input type="text"/>	<input type="text"/>	<input type="text"/>





