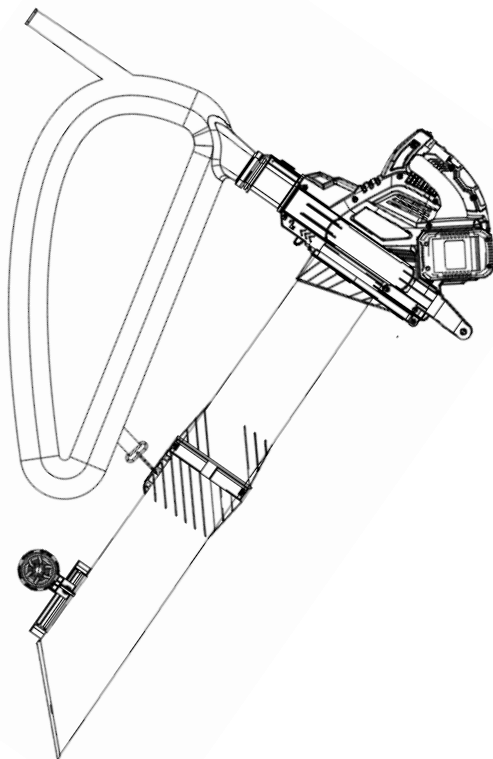


ТСВУ-245/і20

Повіродувка акумуляторна



ЗМІСТ

Вступ.....	3
1. Заходи безпеки	4
2. Опис і робота виробу	8
3. Підготовка виробу до використання.....	9
4. Використання виробу.....	10
5. Технічне обслуговування виробу	12
6. Поточний ремонт складових частин виробу	13
7. Строк служби, зберігання, транспортування	14
8. Гарантії виробника (постачальника)	14
9. Технічний паспорт.....	15
10. Комплектність.....	16
11. Утилізація	16

Інструкція з експлуатації
(копія оригіналу)

УВАГА!

Шановний покупець!

Вдячні Вам за придбання даної моделі електроінструменту торгової марки "ТЕКНМАНН". Ця модель поєднує в собі сучасні конструктивні рішення для збільшення ресурсу роботи, продуктивності і надійності інструменту, а також для його безпечного використання. Ми впевнені, що продукція торгової марки "ТЕКНМАНН" стане Вашим помічником довгі роки.

При передачі під час покупки повітродувки акумуляторної **TCBV-245/i20** (далі - виріб) вимагайте перевірки працездатності пробним пуском і перевірки відповідності комплектності (розділ «Комплектність» Інструкції з експлуатації).

Перед користуванням виробом уважно вивчіть Інструкцію з експлуатації та дотримуйтесь заходів безпеки.

Переконайтеся, що гарантійний талон повністю і правильно заповнений.


В процесі експлуатації дотримуйтесь вимог Інструкції з експлуатації.

ВСТУП

Повітродувка акумуляторна **TCBV-245/i20** розрахована на побутове використання, для видування і збору садових відходів на рівні землі, таких як листя, скошена трава, рослинний пил. Це зручний та ефективний інструмент для догляду за присадибними садовими ділянками та озелененими прибудинковими територіями, які потребують охайності в утримуванні. Ви без особливих зусиль зможете зібрати опале листя, дрібне органічне сміття, спочатку в охайні купки а потім у мішок збору сміття виробу.



Виріб не призначений для використання в якості подрібнювача гілок, деревини або побутових відходів. Використання виробу не за призначенням може бути небезпечним та призвести до травм.

Живлення виробу здійснюється від 2-х літій-іонних акумуляторів серії i20 ТМ "ТЕКНМАНН". Знак  у маркуванні зарядного пристрою серії i20 ТМ "ТЕКНМАНН" означає наявність у конструкції подвійної ізоляції (клас II). Це означає, що всі зовнішні частини електрично ізольовані від струмопровідних частин, що робить необов'язковим заземлення інструменту.

Уважно вивчіть цю Інструкцію з експлуатації, в тому числі розділ «Заходи безпеки». Тільки таким чином Ви зможете навчитися правильно поводитися з інструментом і уникнете помилок та небезпечних ситуацій.



УВАГА! Порушення вимог техніки безпеки, можуть стати причиною ураження електричним струмом, пожежі та важких травм. Пам'ятайте, Ваша безпека, в першу чергу – Ваша відповідальність.

Значення знаків (пиктограм), які використовуються на виробі:



Перед використанням виробу прочитайте інструкцію з експлуатації.



Існує ризик викиду каміння та інших предметів. Тримайте безпечну відстань.

	Тримайте руки на відстані від рухливих деталей		Завжди від'єднуйте акумулятори перед чищенням, оглядом, ремонтом або у випадку пошкодження чи заплутуванні у блоку мульчування.
	Не використовуйте і не залишайте виріб на відкритому повітрі під час дощу.		Негайно вийміть вилку з мережі, якщо шнур пошкоджений або порізаний
	Використовуйте захисні окуляри		Використовуйте респіраторну маску

1 ЗАХОДИ БЕЗПЕКИ

1.1 Загальні вимоги безпеки



Попередження! Перед використанням виробу повинні бути вжиті всі необхідні запобіжні заходи для зменшення ризику займання, ураження електричним струмом та імовірності пошкодження деталей самого виробу. Ці запобіжні заходи викладені нижче. Перед використанням інструменту уважно прочитайте всі вказівки і збережіть їх.

1.1.1 Повітродувка акумуляторна з режимом всмоктування належить до класу ручних механізованих садових інструментів з вмонтованим електричним двигуном, живленням від акумулятора, що заряджається від мережі 1-фазного змінного струму 220 В, на які поширюються вимоги правил безпечної експлуатації інструментів та пристосувань, правил безпечної експлуатації електроустановок, правил пожежної безпеки (особливо при роботах в зонах з можливими випарами легкозаймистих паливно-мастильних матеріалів).

Перед експлуатацією необхідно уважно ознайомитися з цією Інструкцією з експлуатації і дотримуватися її вимог для запобігання впливу виникаючих небезпечних факторів – дії рухомих ножів, шуму, вібрації, наявності пилу в повітрі робочої зони, електричного струму з небезпечною напругою, пожежонебезпечності, вилітаючих часток, від дії метеорологічних природних факторів, біологічних від комах.

1.1.2 Використовувати виріб необхідно виключно за призначенням, згідно вимог цієї Інструкції, з дбайливим ставленням до виробу, своєчасно виконуючи заходи технічного обслуговування.

1.1.3 Під час роботи з виробом обов'язково необхідно використовувати засоби індивідуального захисту (ЗІЗ): засоби захисту очей – окуляри або щиток; засоби захисту від шуму; засоби захисту органів дихання – респіраторні маски; робочий костюм в комплекті з взуттям та головним убором; засоби зниження впливу вібрації на користувача – товсті рукавички. Всі ЗІЗ повинні бути підібрані за розмірами, одяг припасований до тіла без вільних кінцівок.

1.1.4 Під час експлуатації виробу необхідно виконувати правила пожежної безпеки:

- виконувати заходи запобігання випадків появи електричних іскор та підвищення температури на контактах, в проводах, в електроприладах;
- для запобігання займання не припускати замикання контактів акумулятора, особливо для потужних літій-іонних елементів;
- забороняється робота виробу в атмосфері випарів легкозаймистих ПММ, оскільки при роботі можливе утворення іскор від колекторного двигуна;
- своєчасно прибирати скошену траву в мокрому вигляді, а копни влаштовувати в місцях відсторонених подалі від горючих споруд, при цьому не палити та не користуватись відкритим полум'ям.

1.1.5 Під час експлуатації виробу необхідно виконувати правила безпечної експлуатації механізованих інструментів з вмонтованим електродвигуном:

- захищати виріб та акумулятор від дії електромагнітних, електростатичних полів, екстремальних температур, прямих сонячних променів та вологи;
- при внесенні виробу з холоду в тепле приміщення, витримати його не менше 2-х годин в тарі для видалення конденсату, після чого виріб можна під'єднати до електромережі;
- під час роботи не накривати вентиляційні отвори виробу, не розташовувати виріб в закритих

шафах та слідкувати за наявністю нормального рівня вентиляції навколо виробу;

- слідкувати за полярністю підключення акумулятора та зарядного пристрою;
- не залишати працюючий виріб без нагляду і періодично контролювати на дотик температуру його поверхонь;
- після зарядки не залишати виріб під'єднаним до акумуляторної батареї або до мережі без навантаження;
- не перевищувати розрахований час заряджання акумуляторної батареї та не заряджати батареї, які вийшли з ладу і не сприймають заряд;
- не розбирати акумуляторну батарею – складові речовини можуть бути токсичними та самозаймистими. У випадку саморозгерметизації акумуляторів використовувати гумові рукавички та тару з негорючих матеріалів;
- не припускати короткого замкнення контактів акумуляторів та не кидати їх у вогонь – це вибухонебезпечно;
- щоразу до початку роботи виконувати технічний огляд і перевірку справності агрегатів та деталей виробу відповідно розділу «Підготовка до роботи» цієї Інструкції, експлуатувати несправний виріб забороняється;
- всі операції з підготовки виробу до роботи, технічного обслуговування та ремонту здійснювати з від'єднаним акумулятором від виробу;
- допоміжні переходи по регулюванню параметрів обробки, заміні змінних інструментів здійснювати тільки з непрацюючим двигуном;
- до початку роботи оглянути та звільнити робочий майданчик, шляхи евакуації від будь яких перешкод;
- не починати роботу з виробом в стані втоми, під дією алкоголю, ліків та продуктів, які можуть погіршити увагу і швидкість реакції;
- під час користування виробом не торкатися мокрими руками до елементів акумулятора: розетки, вилки, автомати захисту, тощо;
- перед пуском двигуна обирати стійке положення;
- під час роботи не дозволяти знаходження в небезпечній зоні сторонніх осіб, дітей, тварин;
- не піддавати виріб ударам, перевантаженням (довготривала та інтенсивна робота);
- не використовувати для роботи виріб з ознаками несправності, помітними зовнішніми пошкодженнями, особливо електричного шнура та штепсельної вилки;
- забезпечити достатній захист від факторів навколишнього природного середовища;
- слідкувати за тим, щоб роз'єми підключення акумулятора, електроприладів та рукоятки керування завжди були сухими та чистими;
- підтримувати достатній рівень освітлення на робочому місці;
- ніколи не класти виріб на тимчасові опори та не переносити між робочими місцями з працюючим двигуном;
- не залишати без нагляду виріб з під'єднаним акумулятором;
- після закінчення робіт вимкнути двигун, від'єднати акумулятор від виробу, підготувати до зберігання згідно з цією інструкцією та покласти в спеціально приготоване місце. Діти не повинні мати доступ до електроінструменту.

1.1.6 Користувач повинен усвідомлювати небезпеки електричного струму. Під час розрядки, електрострум створює на організм людини біологічну, електролітичну та термічну дію.

- Біологічна дія призводить до порушень клітин організму, що спричиняє судомні скорочення м'язів, порушення нервових функцій, роботи органів дихання і кровообігу. При цьому можуть спостерігатися втрата свідомості, розлад мови.
- Електролітична дія призводить до електролізу плазми крові та інших рідин тіла, що може привести до порушення їх фізико-хімічного складу і біологічних властивостей.
- Термічна дія електричного струму супроводжується опіками окремих ділянок тіла і перегрівом окремих внутрішніх органів, викликаючи в них різні функціональні розлади і ушкодження.
- Вражаюча дія електричного струму на організм людини залежить від багатьох факторів.
- Користувач повинен володіти і вміти застосовувати методи оживлення (штучне дихання та непрямий масаж серця) постраждалих від ураження електричним струмом.

1.1.7 Користувач повинен забезпечувати електробезпеку використанням справних складових систем живлення:

- ізоляції струмоведучих частин, в тому числі захист від доступу вологи;
- огороження струмоведучих частин доступних для дотику;

- мережевих пристроїв захисного блокування, відключення, диференційних реле та подібних під час зарядки акумуляторів;
- подовжувачів мережі для роботи поза приміщеннями у вологозахисному виконанні.



УВАГА! Щоб уникнути травм, використовуйте тільки ті аксесуари або знаряддя, що зазначені в цій Інструкції з експлуатації або в каталогах ТМ "ТЕКHMANN".

1.1.8 Ремонт виробу повинен здійснюватися винятково в уповноваженому сервісному центрі з використанням оригінальних запасних частин. В іншому випадку можливе нанесення шкоди здоров'ю користувача.

1.1.9 Гігієнічні вимоги.

Під час користування виробом необхідно пам'ятати, що в конструкції використовуються консерваційні і робочі мастильні та інші матеріали, які не можна вважати безпечними для здоров'я при потрапленні в організм. Це стосується і відходів(пил, стружка, дрібні часточки тощо) матеріалів, які оброблюються виробом. Кожен користувач повинен обов'язково виконувати заходи гігієни:

- використовувати рекомендовані в цій інструкції з експлуатації ЗІЗ;
- не припускати контактів виробу з харчовими продуктами;
- після виконання робіт з виробом обов'язково мити руки, по можливості приймати душ з миючими засобами а сам виріб і робоче місце чистити від бруду і звільняти від відходів.

1.2 Спеціальні вимоги безпеки

1.2.1 Вимоги безпеки до початку роботи з виробом:

- для роботи з даним виробом обирати акумуляторні батареї та відповідні зарядні пристрої торгової марки "ТЕКHMANN";
- до самостійної роботи з виробом можуть бути допущені лише особи, які засвоїли вимоги безпеки та правила експлуатації наведені в цій інструкції. Користувач виробу обов'язково повинен володіти способами швидкої зупинки двигуна в екстрених випадках, навичками користування всіма органами управління та вмінні застосовувати вимоги безпеки, які забороняють почати роботу з виробом на підставі зовнішнього огляду;
- переконайтеся, що на виріб є заводська маркувальна табличка з основними технічними даними. Якщо маркувальна табличка відсутня, слід звернутися до постачальника. Не використовуйте для роботи виріб без маркувальної таблички;
- потужність і технічні можливості виробу повинні відповідати майбутньому завданню. Не використовуйте у виробничих професійних цілях виріб, призначений для робіт в побуті;
- вдягнути робочий костюм в комплекті з товстими рукавичками, високим взуттям, підготувати протишуми, захисні окуляри;
- огляньте ділянку майбутніх робіт на відсутність сторонніх предметів (каміння, дрід, скло, сміття), які можуть бути відкинуті струменем або пошкодити виріб;
- переконайтеся у відсутності сторонніх осіб в зоні робіт, наявності достатнього освітлення;
- не використовувати виріб у вибухонебезпечних зонах, в умовах впливу крапель і бризок, на відкритих майданчиках під час снігопаду та дощу;
- виріб має достатній рівень електробезпеки для роботи в нормальних умовах та живиться безпечним для людини рівнем напруги і все ж роботи в умовах з підвищеною атмосферною вологістю виконувати забороняється;



УВАГА! Забороняється використовувати виріб під дощем та для всмоктування мокрого садового сміття та свіжого листя.

- електричний подовжувач шнура зарядного пристрою повинен бути у вологозахисному виконанні.
- при використанні подовжувача шнура зарядного пристрою він не повинен мати жили перетином меншим ніж 1,0 мм²;
- подовжувачі та шнур живлення зарядного пристрою повинні розмотуватися на повну їх довжину;
- не рекомендується планувати роботи з виробом у понаднормові години - рано вранці або пізно ввечері, коли це може заважати стороннім;

- рекомендується використовувати граблі або мітлу для розпушення застарілого сміття перед обробкою струменями повітря;
- поверхні з надмірним запиленням перед обробкою струменем повітря рекомендується трохи зволожити або обрати надійний засіб захисту органів дихання та очей;
- перед початком робіт необхідно перевіряти повітряний тракт та мішок збору сміття на наявність пошкоджень та відсутність смітєвих залишків, роботу механізмів засувок для перемикання повітряного потоку;
- надійно закріплювати повітряні насадки та деталі транспортування;
- слідкуйте, щоб ручні ключі які використовуються при затягуванні і позиціонуванні змінних насадок не залишилися на виробі. Візьміть за правило до увімкнення інструменту перевірити, чи всі ключі вийняті з нього.

1.2.2 Вимоги безпеки під час роботи з виробом:

- при роботі обов'язково користуватися засобами індивідуального захисту;
- ніколи не використовуйте виріб не за призначенням, особливо з небезпечними речовинами;
- забороняється передавати виріб дітям, а також особам, які не засвоїли цю інструкцію, випускати працюючий виріб з рук;
- під час користування виробом пересувайтесь виключно впевненою ногою, не використовуючи біг;
- для запобігання пошкоджень, ніколи не носити зарядний пристрій за шнур електроживлення. Не обертати його навколо руки, або інших частин тіла. Не тягніть за шнур, щоб вийняти вилок з розетки. Оберегайте шнур від впливу високих температур, мастильних матеріалів та предметів з гострими краями (шнур живлення рекомендується підвішувати);
- не торкатися рухомих частин виробу під час пуску та роботи;
- не залишати працюючий виріб без нагляду;
- **ЗАБОРОНЯЄТЬСЯ** використовувати виріб:
 - ✓ в атмосфері горючих випарів або пилу;
 - ✓ з несправними елементами керування;
 - ✓ з витоком мастила;
 - ✓ при появі стороннього шуму або стукоту у середині механізмів;
 - ✓ з полумками або при появі тріщин на корпусі, рукоятках, захисному огороженні та інших деталях;
 - ✓ без встановленого захисного кожуха;
 - ✓ при нестійкій роботі двигуна;
 - ✓ без взуття або в відкритих сандалях, без одягу або в одязі, що не відповідає вимогам, без захисних окулярів, без протишумів та без головного убору;
 - ✓ тривалий час без зупинки;
 - ✓ працювати в режимі всмоктування без встановленого мішка для збору сміття;
 - ✓ з неоригінальними запасними частинами та знаряддям, що підвищує ризик пошкодження виробу та отримання травм. Оригінальні запасні частини можна придбати в сервісному центрі;
- при виникненні підвищеної вібрації НЕГАЙНО зупиніть двигун. Підвищений рівень вібрації веде до послаблення нарізних з'єднань та істотних пошкоджень виробу.
- при попаданні в робочий тракт сторонній предмет з заклинюванням механізму негайно зупиніть двигун і перевірте наявність пошкоджень. Наступний пуск двигуна проводьте лише після усунення всіх пошкоджень.
- не використовуйте режим всмоктування для збору води або дуже мокрого сміття;
- чергуйте роботу з невеликим відпочинком кожні 20-30 хвилин;
- забороняється експлуатувати виріб при виникненні під час роботи хоча б однієї з таких несправностей:
 - ✓ Пошкодження вилки або шнура електроживлення зарядного пристрою.
 - ✓ Несправний вимикач або його нечітка робота.
 - ✓ Іскріння щіток на колекторі двигуна, що супроводжується появою кругового вогню на його поверхні.
 - ✓ Швидкість обертання падає до ненормальної величини;
 - ✓ Корпус виробу перегрівається;
 - ✓ Поява диму або запаху горілої ізоляції;
 - ✓ Пошкодження або знос мішка для збору сміття;
 - ✓ Полумка або поява тріщин на корпусних деталях, рукоятках.

1.2.3 Вимоги безпеки по закінченню роботи:

- транспортування виробу між робочими зонами необхідно виконувати з вимкненим двигуном та від'єднаним акумулятором;
- робочі органи виробу після робіт повинні бути очищені щіткою з м'яким ворсом, для чищення ножа можливо використовувати побутові миючі засоби не агресивні до деталей виробу;
- зберігати виріб при температурі від мінус 5 °С до плюс 40 °С з відносною вологістю не більше 80 %, з нейтральним середовищем, яке не руйнує метали та пластики.

2 ОПИС І РОБОТА ВИРОБУ

2.1 Склад виробу

Зовнішній вигляд повітродувки акумуляторної TCBV-245/i20 показаний на рисунку 1.

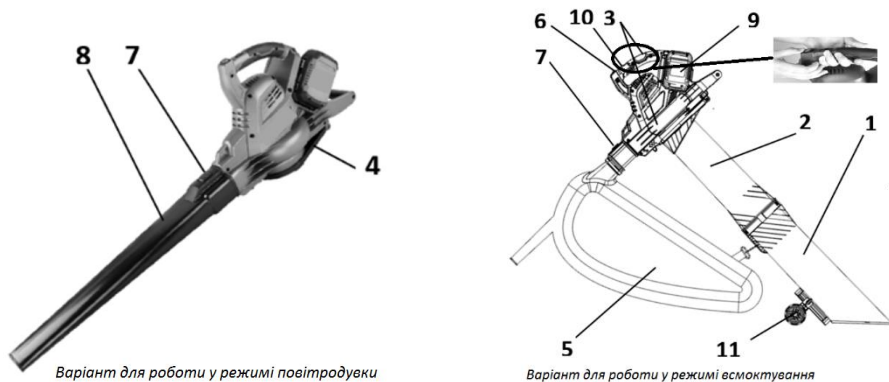


Рисунок 1

1. Нижня частина насадки всмоктування
2. Верхня частина насадки всмоктування
3. Робочий блок виробу с м'якої рукою
4. Кришка герметизації вхідного каналу всмоктування (постійно у відкритому стані у режимі всмоктування і закрита у режимі повітродувки)
5. Мішок для збору сміття (встановлюється замість повітродувної насадки 8)
6. Пускова клавіша «Увімк. / Вимк.»
7. Кнопка пружної фіксації повітродувної насадки або мішка для збору сміття 5.
8. Насадка повітродувки
9. Картриджі акумуляторів (2 од.)
10. Колесо регулювання режиму швидкості повітря
11. Ролики опорні

2.2 Опис конструкції і принцип дії

2.2.1 Виріб складається з робочого блоку (3) з живленням від 2-х літій-іонних акумуляторів серії i20 TM "TEKHMANN" та комплекту повітряних насадок. Робочий блок виробу поєднує у пластиковому корпусі (3) з основною та допоміжною рукоятками електродвигун з відцентровим повітряним колесом у герметичному відсіку з продувним та всмоктувальним каналами.

Для режиму повітродувки отвір каналу всмоктування повітря робочого блоку закривається кришкою (4) і тримається постійно закритим, а до вихідного каналу робочого блоку приєднується повітродувна насадка (8), яка фіксується фіксатором (7).

Для режиму всмоктування з мульчуванням, кришка (4) залишається відкритою, замість неї до каналу стикується всмоктувальна насадка (1,2), а мішок для збору сміття (5) приєднується до вихідного каналу з фіксацією фіксатором (7).

Увімкнення виробу здійснюється пусковою клавішею (6). Регулювання швидкості здійснюється 6-ти позиційним колесом (10).

Електрична частина виробу складається з акумуляторів серії i20 ТМ "ТЕКНМАНН", колекторного однофазного електродвигуна постійного струму, вимикача електроструму, регулятора швидкості, з'єднувальних проводів і окремого мережевого зарядного пристрою акумуляторів серії i20 ТМ "ТЕКНМАНН". Захист від ураження електричним струмом користувача у зарядному пристрої відповідає класу II за ДСТУ EN 61140:2015.

2.2.2 Робота виробу побудована на використанні енергії повітряного струменя підвищеного тиску для переміщення часток середовища та розрідження для всмоктування їх у збірник з одночасним подрібненням. Використані в конструкції можливості потужного колекторного двигуна, автономне живлення виробу без проводів дозволяють розширити сферу застосування за рахунок мобільності та додаткових можливостей при виконанні складних завдань. Конструкцією передбачена робота з вибором режиму швидкості, який рекомендується обирати регулятором (10) перед увімкненням виробу.

2.3 У зв'язку з постійним вдосконаленням, виріб може мати незначні відмінності від опису і рисунків, які не погіршують його експлуатаційні властивості.

3 ПІДГОТОВКА ВИРОБУ ДО ВИКОРИСТАННЯ



УВАГА! Забороняється починати роботу виробом, не виконавши вимог з техніки безпеки, зазначених у розділі «Заходи безпеки» цієї Інструкції з експлуатації.

3.1 Після транспортування виробу, перед увімкненням його у теплом приміщенні необхідно витримати в тарі не менше 2х годин, до повного зникнення вологи (конденсату) на ньому.

3.2 Заряджання



УВАГА! Перед першим використанням виробу акумуляторну батарею слід повністю зарядити. Переконайтеся, що напруга та сила струму заряджання на зарядному пристрої співпадає з напругою акумуляторної батареї. Зарядний пристрій спеціально призначений для літій-іонної (Li-ion) батареї даного виробу. Не використовуйте інші зарядні пристрої для заряджання батареї виробу. Літій-іонна батарея не має ефекту пам'яті та має низький струм саморозряду.

Якщо акумуляторна батарея розряджена (або використовується вперше), зарядіть батарею наступним чином:

- підключіть зарядний пристрій (ЗП) вилкою до мережевої розетки 220 В, 50 Гц, при цьому червоний індикатор ЗП повинен засвітитися;
- вставте батарею в контактне гніздо зарядного пристрою до фіксації;



УВАГА! Зарядний пристрій передбачає під'єднання батареї по аналогії з рукояткою виробу – слідкуйте за полярністю та наявністю електричного контакту, щоб уникнути можливих проблем.

- після з'єднання батареї з зарядним пристроєм – почнеться процес заряджання, при цьому світлодіод червоного кольору на ЗП почне блимати (зелений індикатор вимкнений);
- приблизно через одну годину заряджання червоний індикатор ЗП згасне і засвітиться зелений, який показує, що процес заряджання закінчений – акумуляторна батарея повністю заряджена.



УВАГА! Алгоритм світіння світлодіодів зарядного пристрою в процесі заряджання може бути іншим через застосування різновидів зарядних пристроїв, призначених для заряджання акумуляторних батарей цього виробу.



УВАГА! При перших заряджаннях акумуляторної батареї потрібно більше часу заряджання для досягнення повної ємності батареї. Час заряджання батареї може змінюватися в залежності від температури навколишнього середовища.



УВАГА! Після закінчення зарядження, від'єднайте зарядний пристрій від мережі та від'єднайте батарею.



УВАГА! Якщо батарея буде поставлена на зарядку перегрітою від прямого сонячного світла, або внаслідок того, що вона тільки що використовувалася, можливо, що процес заряджання не почнеться, і контрольний світлодіод не почне блимати. У цьому випадку процес зарядження почнеться автоматично після охолодження.

Якщо після охолодження процес зарядження не відбувається, розгляньте імовірність несправності зарядного пристрою (акумуляторної батареї) і зверніться в сервісний центр для ремонту (заміни акумуляторної батареї).

3.3 Збільшення строку служби акумуляторної батареї

3.3.1 В корпус літій-іонної акумуляторної батареї вбудована захисна електроніка, яка попереджає перегрів, а також перезаряд. Глибокий розряд становить найбільшу небезпеку в процесі зберігання і експлуатації літій-іонних акумуляторів. При тривалому зберіганні рекомендується залишати літій-іонну батарею зарядженою наполовину і зберігати при температурі від плюс 5 °C до плюс 15 °C.

3.3.2 Процес старіння у вигляді поступового розкладання електродів значно скорочує строк служби літій-іонної батареї. Але це несприятливе явище можна значною мірою уповільнити, якщо регулярно використовувати і заряджати її. Ставте батарею на зарядку відразу, як тільки заряду в ній залишається близько 20% від повної ємності по індикаторах батареї, або коли Ви відчуєте, що потужність інструменту помітно зменшилася. При цьому краще заряджати на 90% повної ємності, ніж 100%, оскільки перезаряд теж шкідливий. Повному заряду і розряду піддавайте тільки нову батарею для калібрування її параметрів.

3.3.3 Уникайте заряджання акумуляторної батареї при високій температурі (понад 40 °C).

3.3.4 Акумуляторна батарея буде гарячою безпосередньо після її використання, це нормально. Якщо таку батарею одразу почати заряджати, хімічна речовина всередині батареї буде втрачати необхідні властивості, а строк служби батареї значно скоротиться. Залиште батарею на якийсь час для охолодження і потім зарядіть її.

3.3.5 Стан заряду акумуляторної батареї контролюйте по світлових індикаторах на її корпусі, які вмикаються на короткий час після натискання на клавішу:

- світиться червоний, батарею необхідно поставити на зарядку;
- світиться жовтий, батарея може працювати деякий час;
- світиться зелений, батарея повністю заряджена.

3.4 Перед увімкненням виробу необхідно:

- виконати монтаж виробу після транспортування відповідно п. 4.1 або 4.2;
- встановити акумулятори серії i20 TM "TEKHMANN" (2 од.);
- перевірити, що дві складові частини насадки повітродувної або всмоктувальної приєднані до робочого блоку правильно;
- перевірити чіткість роботи перемикача шляхом короткочасного (2-3 рази) увімкнення.

3.5 Перед операцією всмоктування перевірте, щоб мішок збору сміття був порожнім, а тракт всмоктування сухим. Мішок слід спустошувати по мірі його наповнення та завжди після користування виробом у режимі всмоктування.

3.6 При виявленні дефектів зверніться до сервісного центру.



УВАГА! Перед початком робіт переконайтеся у тому, що деталі виробу та мережевий подовжувач не пошкоджені, а подовжувач відповідає поставленим завданням.

4 ВИКОРИСТАННЯ ВИРОБУ

4.1 Монтаж та робота виробу у режимі повітродувки.

4.1.1 Виконайте монтаж виробу для режиму повітродувки (див. рис.1 «Варіант для режиму повітродувки»), для чого:

- звільніть елементи виробу від пакування та приготуйте для складання;
- приєднайте повітряну насадку повітродувки до телескопічного стику корпусу робочого блоку до спрацьовування пружного фіксатора;



УВАГА! Перед використанням в режимі повітродувки, повітряна насадка обов'язково повинна бути встановлена на корпус робочого блоку. Ніколи не вмикайте режим повітродувки без встановленої насадки!

- переконайтеся, що кришка (4) герметизації входу всмоктування приєднана до корпусу робочого блоку. Якщо ні, закрийте кришку та зафіксуйте.



ПРИМІТКА: Виріб не працюватиме у режимі повітродувки без встановленої кришки герметизації.

4.1.2 Робота виробу у режимі повітродувки.

- перед початком роботи огляньте обрану ділянку. Видаліть зайві предмети, які можуть бути відкинуті;
- переконайтеся, що виріб змонтований для обраного режиму роботи відповідно п. 4.1.1, пускова кнопка «Увімк/Вимк» знаходиться в положенні «0», а акумулятори приєднані до виробу відповідно розділу 3. За необхідності від'єднайте мішок збору сміття та змініть повітряні насадки;



ПОПЕРЕДЖЕННЯ: Не забувайте міцно утримувати виріб перед пуском.

- оберіть швидкісний режим колесом регулятора на рукояті та увімкніть живлення пусковою кнопкою;
- утримуючи за рукояті рухайте виріб з боку в бік, вперед-назад спрямовуючи сопло на сміття, яке потрібно перемістити;
- збирайте сміття в зручні охайні купи перед остаточним прибиранням;
- щоб вимкнути виріб, поверніть пускову кнопку назад у положення «0».

ПОПЕРЕДЖЕННЯ: Виріб працює приблизно 5 секунд після його вимкнення.

ВАЖЛИВО: Перед тим, як відкласти виріб – дочекайтеся повної зупинки двигуна. Після закінчення роботи, не залишайте виріб з приєднаними акумуляторами.

4.2 Монтаж виробу для режиму всмоктування

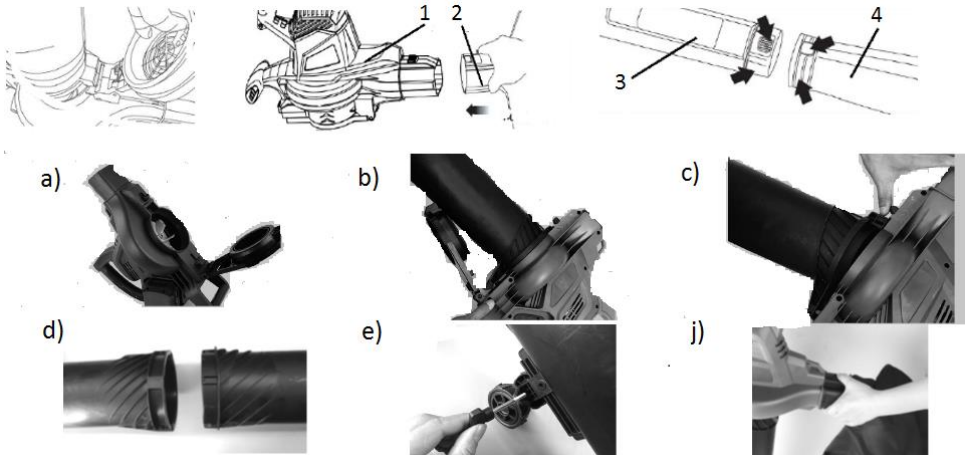


Рисунок 2.

1 – робочий блок; 2 – насадка для всмоктування; 3, 4 – частини насадки для всмоктування; а), б), с), д), е), ж) – фотоілюстрації переходів з монтажу виробу для режиму всмоктування.

- приєднайте насадку до робочого блоку з зусиллям по телескопічному стику та зафіксуйте стик гвинтами;
- встановіть на нижню частину насадки вузол допоміжних коліс (2-3) у правильному положенні та зафіксуйте гвинтами.
- перевірте, що у мішку відсутнє сміття від попередніх робіт а кришка герметизації корпусу робочого блоку відкрита. Якщо необхідно звільніть тракт від застарілого сміття;
- приєднайте фланцеве гніздо мішка для збору сміття (2 Рис.4) по телескопічному стику до вихідного повітряного тракту корпусу (1 Рис.4) та добийтеся спрацьовування пружного фіксатора;
- з'єднайте частини повітряної насадки для всмоктування (3, 4 Рис.4) з зусиллям по телескопічному стику до спрацьовування пружного фіксатора;
- відкрийте кришку герметизації входу знизу корпусу робочого блоку, натиснувши кнопку блокування та потягнувши кришку униз;
- приєднайте повітряну насадку всмоктування до телескопічного стику корпусу робочого блоку з повертанням навколо власної вісі до спрацьовування пружного фіксатора.

Щоб від'єднати насадку всмоктування від робочого блоку, попередньо натисніть кнопку блокування та відтягніть її.

4.3. Робота в режимі всмоктування сміття з подрібненням:

- перед початком роботи видаліть з ділянки зайві предмети, які можуть потрапити у тракт виробу та застрягти в ньому. Огляньте мішок для збору сміття на наявність пошкоджень;

ВАЖЛИВО: Не використовуйте пошкоджений мішок для збору сміття.

- переконайтеся, що виріб змонтований для обраного режиму роботи відповідно п. 4.2, пускова клавіша «Увімк/Вимк» знаходиться в положенні «0», а акумулятори приєднані до виробу. За необхідності змініть насадку та встановіть мішок збору сміття;
- оберіть швидкісний режим регулятором, увімкніть живлення пусковою клавішею на рукояті та підберіть сміття у мішок виробу. Не намагайтеся підбирати мокре сміття, свіже опале листя тощо, давайте йому можливість висохнути перед використанням виробу у режимі всмоктування;
- щоб вимкнути виріб – поверніть пускову клавішу на рукояті у початкове положення, дочекайтесь повної зупинки двигуна і тільки після цього відкладіть виріб;
- своєчасно спустошуйте мішок по мірі наповнення. Для видалення сміття з мішка користуйтеся застібною-блискавкою в нижній частині мішку. Не забувайте після видалення сміття з мішка повністю закривати блискавку.

ВАЖЛИВО: Уникайте використання виробу на місцях, де є камінці або грудки ґрунту, які можуть пошкодити механізм подрібнення. Виріб не є сміттеблоком, не намагайтесь мульчувати для утилізації побутове сміття, крім загально-садового. Для кращої продуктивності та комфорту рекомендується збірний мішок спустошувати після заповнення приблизно наполовину. Це зменшує вагу і дозволяє працювати на найвищому рівні всмоктування. Подрібнене органічне сміття ідеально використовувати як мульчу навколо рослин.



Увага! Будь-які тверді предмети, такі як каміння, скло, консервні банки тощо, можуть пошкодити механізми робочого блоку.

Не використовуйте виріб для всмоктування води або дуже мокрого сміття.

Ніколи не працюйте в режимі всмоктування без встановленого мішка для збору сміття.

Не використовуйте виріб для прибирання побутового сміття, яке може пошкодити механізм подрібнення.

Завжди одразу від'єднуйте виріб від акумулятора після використання.



УВАГА! Безперервна робота виробу не повинна перевищувати 30 хвилин.

5.1 Загальні вказівки

Щоб уникнути пошкоджень, для забезпечення довговічності та надійного виконання функцій виробу, необхідно регулярно виконувати описані далі роботи з технічного обслуговування. Гарантійні претензії приймаються тільки при правильному і регулярному виконанні цих робіт. При недотриманні цих вимог підвищується небезпека травмування!

Користувач виробу може виконувати тільки роботи з догляду та технічного обслуговування, які описані в цій Інструкції з експлуатації (пункти Розділу 5.2). Всі інші роботи повинні виконуватися тільки в спеціалізованих сервісних центрах ТМ "TEKHMANN".

5.2 Порядок технічного обслуговування виробу

5.2.1 Перевірка встановлених гвинтів.

Регулярно перевіряйте всі встановлені на виробі гвинти, слідкуйте за тим, щоб вони були затягнуті до упору. Негайно затягніть гвинт, що виявиться ослабленим. Невиконання цього правила загрожує небезпечними наслідками.

5.2.2 Технічне обслуговування двигуна.

Приділяйте належну увагу стану двигуна, щоб він не був залитий мастилом чи водою, а вентиляційні отвори були очищені від пилу і бруду.

5.2.3 Щоб уникнути накопичення пилу всередині виробу рекомендується чистити вентиляційні отвори після кожного його використання.

Для цього:

витягніть вилку електричного шнура з розетки;

продуйте вентиляційні прорізи сухим стислим повітрям;

виконайте очищення вентиляційних прорізів м'якою неметалевою щіткою або сухою тканиною. У жодному разі не використовуйте для чищення металеві предмети, щоб не пошкодити внутрішні деталі виробу.

5.2.4 Не рідше одного разу на рік необхідно прати мішок для збору сміття. Слідкуйте за цілісністю тканини мішка та своєчасно замінійте його при виявленні пошкоджень.

5.2.5 Перед тривалою перервою в експлуатації та зберіганням очищайте виріб від пилу і бруду без застосування агресивних до пластмаси, гуми і металів очисників. При тривалому зберіганні металеві зовнішні вузли та деталі вкрийте шаром консерваційного мастила. Зберігайте виріб у сухому приміщенні.



УВАГА! Ніколи не бризкайте водою на виріб у процесі його очищення. Виріб слід чистити тільки сухою (або вологою) тканиною! Не використовуйте ідкі очисники, які можуть пошкодити металеві, пластмасові та гумові частини виробу!

Для того, щоб інструмент працював довго і надійно - ремонтні, сервісні роботи повинні проводитися тільки фахівцями в сервісних центрах ТМ "TEKHMANN".

5.3 Періодичне обслуговування

Періодичне обслуговування проводиться в сервісних центрах ТМ "TEKHMANN" (перелік та контактні дані сервісних центрів зазначені в Додатку № 1 Інструкції з експлуатації) після закінчення гарантійного терміну експлуатації і включає в себе:

- перевірку стану корпусних деталей;
- перевірку опору ізоляції;
- перевірку стану електродвигуна виробу;
- перевірку стану щіток та їх заміну (за необхідністю).



УВАГА! Технічне обслуговування повинно проводитися регулярно протягом усього строку служби виробу. Без проведення технічного обслуговування покупець втрачає право гарантійного обслуговування.

За рекомендованих умов експлуатації виріб буде надійно працювати весь гарантований строк служби. Дотримання правил користування дозволить Вам уникнути передчасного виходу з ладу окремих частин виробу і всього виробу в цілому.

Якщо виріб внаслідок інтенсивної експлуатації потребує періодичного обслуговування, яке пов'язане із заміною мастила, щіток, очищенням колектора, то ці роботи виконуються за рахунок споживача.

Технічне обслуговування в сервісних центрах не входить у гарантійні зобов'язання виробника і продавця. Сервісні центри надають платні послуги з проведення періодичного технічного обслуговування.

Після закінчення строку служби можливе використання виробу за призначенням, якщо його стан відповідає вимогам безпеки і виріб не втратив своїх функціональних властивостей.

Висновок видається уповноваженими сервісними центрами ТМ "ТЕКМАН".

6 ПОТОЧНИЙ РЕМОНТ СКЛАДОВИХ ЧАСТИН ВИРОБУ

6.1 Усунення наслідків відмов і пошкоджень

Перелік можливих несправностей і методів їх усунення наведено в таблиці 1.

Таблиця 1

Несправність	Імовірна причина несправності	Дії по усуненню
При увімкненні виробу електродвигун не працює	Немає напруги	Перевірте заряд акумулятора
	Несправний вимикач	Зверніться в сервісний центр для ремонту
	Обрив шнура електроживлення	Зверніться в сервісний центр для ремонту
	Обрив в обмотках двигуна	Зверніться в сервісний центр для ремонту
Круговий вогонь на	Повний знос щіток	Зверніться в сервісний центр для заміни
	Несправність в обмотках ротора	Зверніться в сервісний центр
Підвищений шум	Знос або «зависання» щіток	Зверніться в сервісний центр для заміни
	Знос або поломка насосного блока	Зверніться в сервісний центр для заміни
Електродвигун не працює на повну потужність або зупинився при роботі	Знос підшипників	Зверніться в сервісний центр для заміни
	Низька напруга	Перевірте заряд акумулятора
	Знос щіток	Зверніться в сервісний центр для заміни
	Відмова двигуна	Зверніться в сервісний центр для ремонту
	Несправний вимикач	Зверніться в сервісний центр для ремонту
Електродвигун перегрівається	Сміття потрапило в тракт насоса	Очистіть повітряний тракт та мішок
	Висока температура навколишнього	Вжити заходи до зниження температури,
	Нестача мастила, заклинювання	Зверніться в сервісний центр для ремонту
	Обрив в обмотках двигуна	Зверніться в сервісний центр для ремонту

6.2 Ремонт виробу повинен виконуватися професійними робітниками в гарантійних сервісних центрах (перелік та контактні дані сервісних центрів зазначені у Додатку № 1 Інструкції з експлуатації).

7 СТРОК СЛУЖБИ, ЗБЕРІГАННЯ, ТРАНСПОРТУВАННЯ

7.1 Строк служби виробу становить 3 роки.

Вказаний строк служби дійсний при дотриманні споживачем вимог цієї Інструкції з експлуатації. Дата виробництва вказана на таблиці виробу.

7.2 Виріб, очищений від пилу і бруду, повинен зберігатися в пакуванні підприємства-виробника в сухих провітрюваних приміщеннях при температурі навколишнього середовища від мінус 5 °С до плюс 40 °С з відносною вологістю повітря не більш 80% і відсутністю прямого впливу атмосферних опадів. Пакування рекомендується зберігати до закінчення гарантійного строку експлуатації виробу.

7.3 Транспортування виробу проводиться транспортними пакетами в захищеному від атмосферних опадів стані, відповідно до правил перевезення вантажів, що діють на транспорті даного виду.

8 ГАРАНТІЇ ВИРОБНИКА (ПОСТАЧАЛЬНИКА)

8.1 Гарантійний строк (гарантійний термін) експлуатації виробу дивиться у Гарантійному талоні. Претензії від споживачів на території України приймає ТОВ «ТЕКМАН» за адресою: 02140, м. Київ, проспект Миколи Бажана, 30, контактний телефон: 0 800 330 432.

8.2 При передачі виробу під час покупки:

- повинен бути правильно оформлений гарантійний талон (стояти печатка або штамп з реквізитами організації, яка реалізувала виріб, дата продажу, підпис продавця, найменування моделі виробу, серійний номер виробу);
- переконатися в тому, що серійний номер виробу відповідає номеру, вказаному в гарантійному талоні;
- перевірити наявність пломб на виробі (якщо вони передбачені виробником);
- перевірити комплектність і працездатність виробу, а також зробити огляд на предмет зовнішніх пошкоджень, тріщин, сколів. Кожен виріб комплектується фірмовим гарантійним талоном ТМ "TEKHMANN".

При відсутності в гарантійному талоні дати продажу або підпису (печатки) продавця, гарантійний строк розраховується з дати виготовлення виробу.

8.3 У випадку виходу з ладу виробу протягом гарантійного строку експлуатації з вини заводу-виробника власник має право на безкоштовний ремонт.

Для гарантійного ремонту власнику необхідно звернутися сервісний центр з виробом та повністю і правильно заповненим гарантійним талоном (заповнюється при покупці виробу). Задоволення претензій споживачів на території України здійснюється відповідно до Закону України «Про захист прав споживачів».

При гарантійному ремонті строк гарантії інструмента подовжується на час його ремонту.

Гарантійне і післягарантійне обслуговування електроінструменту ТМ "TEKHMANN" на території України проводиться в сервісних центрах, перелік та контактні дані яких вказані у додатку № 1 Інструкції з експлуатації.



УВАГА! Перелік сервісних центрів може бути змінений. Актуальну інформацію про контактні дані сервісних центрів на території України Ви можете дізнатись за телефонами 0 800 330 432 або на сайті tekhmann.com

8.4 Гарантія не поширюється:

- на частини і деталі, які швидко зношуються (електрощітки двигуна, гумові деталі ущільнення тощо), а також на змінні знаряддя і комплектуючі (насадки, фільтри, ключі тощо);
- на виробу з повним природнім зносом (вироблення ресурсу, надмірне внутрішнє і зовнішнє забруднення);
- на виробу з видаленим, стертим або зміненим серійним номером;
- на виробу з несправностями, викликаними дією форс-мажорних обставин (нешасний випадок, пожежа, повінь, удар блискавки тощо);
- на виробу, які експлуатувались з використанням аксесуарів та витратних матеріалів, не рекомендованих або не схвалених виробником (постачальником);
- на виробу, які розбиралися або ремонтувалися протягом гарантійного строку самостійно, або із залученням третіх осіб, не уповноважених виробником (постачальником) на проведення гарантійного ремонту.



УВАГА! Забороняється вносити в конструкцію виробу зміни і проводити доопрацювання, не передбачені заводом-виробником.

9 ТЕХНІЧНИЙ ПАСПОРТ

9.1 Повітродувка акумуляторна **TCBV-245/i20** розрахована на побутове використання, для вивування і збору садових відходів на рівні землі, таких як листя, скошена трава, рослинний пил. Це зручний та ефективний інструмент для догляду за присадибними садовими ділянками та озелененими прибудинковими територіями, які потребують охайності в утримуванні. Ви без особливих зусиль зможете зібрати опале листя, дрібне органічне сміття, спочатку в охайні купки а потім у мішок збору сміття виробу.

Виріб повинен експлуатуватися в інтервалі робочих температур від мінус 5 °С до плюс 40 °С з відносною вологістю повітря не більше 80% і відсутністю прямого впливу атмосферних опадів та надмірної запиленості повітря.

9.2 Електроживлення виробу здійснюється від 2-х літій-іонних акумуляторів серії i20 ТМ "ТЕКНМАНН", зарядження якого здійснюється від однофазної мережі змінного струму напругою 220 В $\pm 10\%$, частотою 50 Гц зарядним блоком серії i20 ТМ "ТЕКНМАНН".

9.3 У зв'язку з постійною роботою над вдосконаленням моделі, виробник залишає за собою право вносити в конструкцію зміни, які не відображені в цій Інструкції з експлуатації (Технічному паспорті) і не впливають на ефективну та безпечну роботу виробу. Використані у цій інструкції ілюстрації та параметри не можуть бути підставою для претензій.

Основні технічні характеристики повітродувки акумуляторної **TCBV-245/i20** наведені в таблиці 2.

Таблиця 2

Найменування параметра	Значення
Максимальна напруга, В	40
Тип та сумісність акумуляторної батареї	Літій-іонна (Li-ion) ємністю 4 Агод, сумісна серії i20 ТМ "ТЕКНМАНН"
Тип та сумісність зарядного пристрою	Мережевий, 220 В 50 Гц, на виході: 22 В, 3,5 А, сумісний серії i20 ТМ "ТЕКНМАНН"
Проектний час заряджання батареї, год	1
Електродвигун	Колекторний постійного струму
Швидкість холостого ходу:	26000 об/хв
Клас зарядного пристрою по захисту від ураження електрострумом	II
Максимальна швидкість повітряного потоку км/год	200
Продуктивність вихідного потоку повітря, м ³ /год	220
Коефіцієнт мульчування, мм	9:1
Об'єм мішка для збору сміття, л	35
Максимальний рівень шуму, що коливається та переривається, дБ	110
Максимальний рівень віброприскорення на рукояті	не більше 0,1 м/с ² (50 дБ)
Максимальний рівень віброшвидкості на рукояті	не більше 0,2 м/с (92 дБ)
Вага нетто / брутто, кг	2,58 / 2,98

Гарантійний строк (гарантійний термін) експлуатації виробу дивіться у Гарантійному талоні. Дата виготовлення вказана на таблиці виробу.

Постачальник: ТОВ «ТЕКМАН», 02140, м. Київ, проспект Миколи Бажана, 30, контактний телефон: 0 800 330 432. Виробник та його адреса вказані в сертифікаті відповідності та (або) деклараціях відповідності технічним регламентам та пакуванні виробу. Строк служби виробу становить 3 роки (для акумуляторної батареї 2 роки) з моменту придбання. Термін придатності 10 років (для акумуляторної батареї 3 роки). Гарантійний термін зберігання 10 років (для акумуляторної батареї 3 роки). Умови зберігання: зберігати в сухому місці, захищеному від впливу вологи і прямих сонячних променів, при температурі від мінус 5 °С до плюс 40 °С з відносною вологістю повітря не більше 80% і відсутністю прямої дії атмосферних опадів.

Правила та умови ефективного й безпечного використання виробу вказані в Інструкції з експлуатації. Виріб не містить шкідливих для здоров'я речовин. Претензії споживачів на території України приймає ТОВ «ТЕКМАН».

Ремонт і технічне обслуговування необхідно здійснювати в авторизованих сервісних центрах ТОВ «ТЕКМАН», зазначених у Додатку № 1 до Інструкції з експлуатації (довідкова інформація: 0 800 330 432).

Вироби ТМ "ТЕКНМАНН" відповідають вимогам стандартів і технічних умов, вказаним у сертифікатах відповідності та (або) деклараціях відповідності технічним регламентам.

Виріб, який відслужив свій строк, зняття та пакування слід здавати на екологічно чисту утилізацію (рециркуляцію) відходів.

10 КОМПЛЕКТНІСТЬ

Комплектність виробу вказана у таблиці 3.

Таблиця 3

Найменування	Кількість, од.
Повітродувка акумуляторна TCBV-245/i20	1
Насадка циліндрична повітродувки	1
Насадка циліндрична з 2-х частин для всмоктування	1
Мішок для збору сміття з текстилю	1
Електрощітка двигуна	2
Інструкція з експлуатації	1
Гарантійний талон	1
Додаток №1 (Перелік сервісних центрів)	1
Пакувальна коробка	1

Виробник залишає за собою право на внесення змін у технічні характеристики і комплектацію виробу без попереднього повідомлення.

11 УТИЛІЗАЦІЯ

Не викидайте виріб, знаряддя та пакування разом з побутовим сміттям. Виріб, який відслужив свій строк, слід здавати на екологічно чисту утилізацію (рециркуляцію) відходів на підприємства, що відповідають умовам екологічної безпеки.



УВАГА! Ремонт, модифікація і перевірка електроінструментів ТМ "ТЕКНМАНН" повинні проводитися тільки в авторизованих сервісних центрах ТМ "ТЕКНМАНН". При використанні або техобслуговуванні інструменту завжди слідкуйте за виконанням усіх правил та норм безпеки.



Ексклюзивний представник ТМ "ТЕКМАН" в Україні ТОВ «ТЕКМАН»:
02140, м. Київ, проспект Миколи Бажана, 30,
контактний телефон: 0 800 330 432.

tekhmann.com

Представництва:

- м. Київ, проспект Бажана, 30, тел.: 0 800 330 432
- м. Дніпро, вул. В. Моссаковського, 1А, тел.: 0 800 330 432
- м. Львів, вул. Зелена, 238, тел.: (032) 242-41-75, (032) 242-41-76
- м. Черкаси, вул. Громова, 138, склад №7, тел.: (0472) 38-43-82, (067) 588-90-35
- м. Миколаїв, вул. Космонавтів, 81, тел.: (067) 622-33-51
- м. Харків, вул. Шевченко, 24а, тел.: (067) 565-42-65
- м. Одеса, тел.: (098) 160-87-54