



**S
T
I
N
E
X**

SAVING TECHNOLOGIES

ГАРАНТІЯ
5
РОКІВ

**ІНСТРУКЦІЯ
З ЕКСПЛУАТАЦІЇ
ТА
ГАРАНТІЙНЕ
СВІДОЦТВО**



*Обігрівачі електричні побутові мм Stinex
Ceramic, PLAZA Ceramic, PLAZA, COMBIE*

Шановний клієнте!

Ви придбали електричний обігрівач, який є товаром високої якості з тривалим робочим ресурсом.

Ми вдячні Вам за вибір і довіру, але для повноцінного користування електричними обігрівачами просимо Вас уважно прочитати цю інструкцію. Особливу увагу зверніть на розділ “Безпека” і виконуйте всі наведені в ньому вимоги. Правильний монтаж, експлуатація і догляд за приладом надзвичайно важливі як для вашої безпеки, так і для безпеки інших людей, які будуть користуватися електричними обігрівачами.

Наша ціль - тепло та затишок у Вашій оселі!

Комплектність

1. Електрообігрівач - 1 од.
2. Упаковка гофрокартонна – 1 од.
3. Кріплення для монтажу – 1 комп.
4. Інструкція з експлуатації та гарантійне свідоцтво - 1 од.

Збережіть цю інструкцію на випадок, якщо у Вас надалі виникнуть питання з експлуатації

Пам`ятка: (ПРИМІТКА)

1. Якщо пошкоджений кабель живлення, він повинен бути замінений виробником або авторизованою сервісною службою або іншим кваліфікованим фахівцем, щоб уникнути серйозних травм.
2. Електричний обігрівач повинен бути встановлений з дотриманням існуючих місцевих норм і правил експлуатації електричних мереж.
3. Після встановлення обігрівача електрична вилка повинна знаходитися в доступному місці.
4. Обігрівач повинен бути встановлений на досить надійних кронштейнах.
5. Клас потужності обігрівача (вказано на табличці) заснований на проведених випробуваннях під певним навантаженням.
6. При первинній експлуатації обігрівача, може виділятися запах випаровування консервантів технічних вузлів або теплового талька, який з часом зникне в процесі експлуатації.
7. Виробник залишає за собою право, без попереднього повідомлення покупця, вносити зміни в конструкцію, комплектацію або технологію виготовлення виробу з метою поліпшення його властивостей.
8. У тексті та цифрових позначеннях інструкції можуть бути допущені помилки.
9. Якщо після прочитання інструкції у Вас залишаться питання по експлуатації приладу, зверніться до продавця або в спеціалізований сервісний центр для отримання роз'яснень.
10. На виробі присутня етикетка, на якій вказані технічні характеристики і інша корисна інформація про прилад.

УВАГА!

При експлуатації будь-якого електроприладу, необхідно дотримуватися основних заходів безпеки. Для зниження ризику виникнення пожежі, ураження електричним струмом, нещасних випадків або майнової шкоди.

1. Безпека

Увага! *Перед експлуатацією обігрівача прочитайте керівництво і зберігуйте його в доступному місці.*

1.1. Безпека електропроводки

- Використовуйте обігрівач тільки при напрузі, яка зазначена на етикетці.
- Перед підключенням приладу обов'язково переконайтеся, що електрообладнання і проводка не мають пошкоджень.
- Мережа, до якої підключається обладнання, повинна мати заземлення. Перетин проводу в мережі повинен відповідати потужності електроприладу, який підключається.
- Для підключення 1 обігрівача, необхідно використовувати кабель не менш ніж 3x0,75 мм кв.
- Необхідна напруга в мережі 210-240 В, частота 50-60 Гц. Перевірте підключення до запобіжного автомата.
- Перевірте, щоб на обігрівачі не було деформації. Якщо на електроприладі є тріщини чи інші суттєві пошкодження, необхідно звернутися до спеціалізованого сервісного центру.
- Переносити, чистити, залишати електричні обігрівачі в неробочому стані на довгий термін можна тільки при виключенні електромережі.

1.2. Безпека при монтажі

Увага! *Не можна накривати обігрівач, а тим паче сушити на ньому одяг, рушники чи інші предмети.*

- Підключення повинно виконуватися тільки кваліфікованим персоналом відповідно до «Правил техніки безпеки і експлуатації електроустановок».
- Не допускається експлуатація обігрівача без автомата захисту від перепадів напруги в мережі.
- Не допускається експлуатація обігрівача без заземлення.
- У разі використання заземлення, що не перевіреного фахівцем, необхідно встановити пристрій захисту УЗО ПЗВ-2001 або йому подібний.
- Не допускається підключення обігрівача до штатної мережі живлення без попереднього огляду стану проводів кваліфікованим фахівцем. При висновку про непридатність штатної мережі живлення необхідно провести нову мережу живлення для використання обігрівачів.

- При використанні старої мережі живлення або неперевіреної фахівцем мережі, виробник не несе відповідальності за можливе загоряння мережевих дротів або коротке замикання.
- Не допускається використання даного обігрівача з додатковими вимикачами, такими як таймер або будь-яким іншим пристроєм, який автоматично вимикає прилад, якщо обігрівач пошкоджений або неправильно розміщений. Так само прилад не слід підключати до мережі живлення, яка часто замикається і розмикається.
- Підключення обігрівача до мережі повинно виконуватись за допомогою шнура живлення, обладнаного вилкою для забезпечення гарантованого відключення приладу від джерела напруги.
- У разі підключення обігрівача безпосередньо до стаціонарної проводки, в ній повинен бути передбачений роздільник (наприклад, автоматичний вимикач) з зазором між контактами не менше 3 мм на всіх полюсах, що забезпечує відключення приладу від мережі живлення.
- Відстань до предметів, які нагрівають, має бути не менше ніж 0,5 м.
- Уникайте блокування і не обмежуйте потік повітря через вхідні і вихідні ґрати, щоб уникнути перегріву або загоряння.
- Не розміщуйте обігрівач в безпосередній близькості до будь-якої поверхні, це може привести до перекивання решіток і утрудненого надходження та видалення повітря.
- Не розміщуйте обігрівач поблизу від опалювальних приладів.
- Не використовуйте обігрівач в місцях, де використовується або зберігається паливо, фарба або інші горючі рідини.
- Не встановлюйте прилад на підвіконня, потрапляння дощових крапель може призвести до ураження електричним струмом.
- Не підключайте прилад до джерела живлення до повного складання і регулювання.
- Не використовуйте прилад в безпосередній близькості від ванни, душа, плавального басейну або інших ємностей з рідиною.
- При монтажі в ванних кімнатах відстань від обігрівача до ванн, душової і умивальників повинно бути не менше ніж 0,5 м.
- Заземлення має бути на відстані мінімум 1 метра від ванни, душової та рукомийника і т. д.
- Прилад не слід розташовувати безпосередньо під розеткою.

1.3. Безпека при експлуатації

- Під час експлуатації даний прилад нагрівається. Щоб уникнути опіків не торкайтеся до гарячої поверхні. Вимкніть прилад і дайте йому охолонути, перш ніж переміщати в інше місце.
- Не використовуйте обігрівач для сушки одягу.
- Не допускається торкання шнуром живлення гарячих поверхонь.
- Не вставляйте і стежте за тим, щоб у вхідні або вихідні отвори не потрапили сторонні металеві предмети, це може призвести до ураження електричним струмом, пожежі або пошкодження приладу.
- Не можна вставляти між корпусом панелі і стіною пальці або будь-які інші предмети.
- Не занурюйте прилад у рідину, стежте за тим, щоб рідина не потрапила всередину приладу, це може призвести до ураження електричним струмом.
- Не діставайте прилад в разі падіння в воду. Негайно вимкніть з розетки.
- Не використовуйте обігрівач з пошкодженим шнуром, вишкою, в разі поломки, падіння або будь-якого іншого ушкодження. Зверніться до кваліфікованого електрика для перевірки, електричної і механічної настройки, сервісного обслуговування та ремонту обігрівача.
- Не торкайтеся до працюючого обігрівача мокрими руками.
- Найбільш поширеною причиною перегріву є скупчення пилу всередині обігрівача. Регулярно видаляйте накопичений пил. Для цього відключіть прилад від мережі і пропилесосьте вентиляційні отвори і решітки.
- При чищенні приладу не використовуйте абразивні миючі засоби. Очищайте його вологою ганчіркою (не мокрою), змоченою гарячою мильною водою. Завжди відключайте прилад від мережі перед чищенням.
- Перед переміщенням вимкніть прилад і дайте йому охолонути.
- Не використовуйте прилад з скрученим шнуром живлення, це може привести до перегріву і нещасних випадків.
- Не рекомендується використовувати шнур-подовжувач.
- Не витягуйте штепсель з розетки до виключення приладу.
- Виймаючи штепсель з розетки, не тягніть за провід - тримайтеся за вилку.
- Якщо прилад не використовується, вимкніть його від мережі.
- Цей прилад не підходить для використання на килимах з довгим ворсом і килимах флокати.

- Не ховайте провід під килимове покриття, не кладіть зверху килимки, килимові доріжки і т.д. Розмістіть шнур таким чином, щоб не спіткнулися об нього.
- Не скручуйте, не стискайте і не звертайте провід навколо обігрівача, це може привести до стирання і зносу ізоляції. Слідкуйте за тим, щоб провід був вийнятий на всю довжину.
- Не використовуйте прилад на відкритому повітрі.
- Не забирайте прилад на місце його зберігання, якщо він ще гарячий.
- Не залишайте прилад без нагляду в приміщенні, де знаходяться діти або інваліди.
- З міркувань безпеки не рекомендується користуватися приладом фізично або розумово неповноцінним людям, якщо відповідальні особи не надали їм необхідні інструкції по експлуатації електроприладу або в разі використання ними електрообладнання без нагляду.
- Не дозволяйте дітям гратися з приладом.
- Всі поверхні даного приладу призначені для запобігання прямого доступу до нагрівальних елементів і повинні перебувати на своїх місцях під час експлуатації.
- Захисний екран не забезпечує повний захист для дітей та інвалідів.
- Пошкоджений шнур повинен бути замінений кваліфікованим електриком, щоб уникнути нещасних випадків.
- Використовуйте даний прилад тільки за прямим призначенням відповідно до цієї настанови. Будь-яке інше використання не рекомендується виробником і може призвести до пожежі, ураження електричним струмом або нещасних випадків.
- Цей прилад призначений для домашнього використання, не рекомендується використовувати його в промислових цілях.

2. Загальні положення і застосування

Цей посібник поширюється на електричні обігрівачі тм «STINEX», виготовляються згідно з ТУ У 27.5 – 41296714 – 001:2018, Ceramic, PLAZA Ceramic, PLAZA, COMBIE, COMFORT (далі по тексту обігрівач або назви моделей).

Обігрівачі тм STINEX, є продуктом високої якості, розроблені провідними інженерами і спеціалістами, поєднують в собі: якість, безпеку, стиль, економічність і головне, тривалий досвід в розробці та виготовленні електричних обігрівальних приладів.

Обігрівачі тм STINEX, призначені для обігріву житлових, службових, виробничих та побутових приміщень. Обігріву вологих та сухих приміщень, приміщень спеціального призначення.

Обігрівачі типу Ceramic (назви моделей: Ceramic (S), Ceramic (S+), Ceramic (ML), Ceramic (T), Ceramic (IF), TOWEL Ceramic). Обігрівачі керамічні, панельного типу - керамічна панель, яка виконана з металевого корпусу коробчатої конструкції з керамогранітом. Є теплоакуюлюючим типом обігрівачів. Має дві нагрівачі поверхні (лицьова та зворотна частини). Температура нагріву поверхні 75-80 градусів Цельсія.

Ceramic (S) – Ceramic standart. Стандартна модель, яка виготовляється вже на протязі тривалого часу. Особливості – праве підключення за допомогою клемної колодки. Мережевий шнур іде в комплектації, але може бути не приєднаний до обігрівача, в залежності від використаної упаковки.

Ceramic (S+) – Ceramic standart plus. Відрізняється від стандартної моделі наявністю вимикача on/off з індикацією роботи. Мережевий шнур приєднаний до обігрівача.

Ceramic (ML) – Ceramic mounted line. Плінтусні керамічні обігрівачі. Завдяки своїй конструкції можуть зрощуватися в одну лінію загальною потужністю до 3000 Вт.

Ceramic (T) – Ceramic Thermo-control. Обігрівач обладнаний вбудованим терморегулятором. В залежності від модифікації терморегулятора, додатково позначається – (2L), (4L), (SH) чи інше.

Увага! Рекомендація. Обігрівачі з вбудованими регуляторами температури, рекомендовано використовувати разом зі стабілізаторами напруги. Так як скачки напруги можуть призвести до виходу зі строю регулятора температури.

Ceramic (IF) – Ceramic in floor. Підлоговий обігрівач. Виготовляється на базі моделі Ceramic 250/220 (S). Особливість, можливість використання для підігріву ступень ніг в прохолодних приміщеннях. Має регулятор потужності від 50-250Вт., що дозволяє регулювати інтенсивність нагріву.

TOWEL Ceramic. Керамічна рушникосушарка. Виготовляється на базі моделей Ceramic 250/220 (S), Ceramic 500/220 (S+) та Ceramic 500/220-T(2L)

Обігрівачі типу PLAZA Ceramic (назви моделей PLC та PLC-T). Обігрівачі керамічні, конвекційного типу - виготовляються в металевому корпусі з лицьовою частиною з керамо-граніту. Поєднує в собі два різні способи передачі тепла, даний конвектор може працювати як інфрачервоний довгохвильовий обігрівач, так і традиційний конвектор:

- Лицьова (фронтальна) частина обігрівача виготовлена з керамо-граніту і виконує функцію теплоаккумулятора. Фронтальна частина обігрівача є джерелом інфрачервоного довгохвильового випромінювання.
- У внутрішній частині обігрівача вбудований повітряний тен (обігрівачий елемент закритого типу), ребристої форми, що забезпечує швидкий прогрів приміщення, за рахунок великої кількості ребер охолодження (швидкого теплообміну) не відбувається, випалювання пилу і кисню.

PLC – PLAZA Ceramic. Обігрівач має два незалежних нагрівальних елементи і можливість перемикається по потужності. Обладнаний двома, привим та лівим, мережевими штекерами підключення шнура живлення. Має можливість встановлення на підлогу.*

PLC-T – PLAZA Ceramic Thermo-control. Обігрівач обладнаний вбудованим терморегулятором. В залежності від модифікації терморегулятора, додатково позначається – (2L), (4L), (SH) чи інше. Обігрівач з використанням вбудованого терморегулятора – не перемикається по потужності, але потужність приладу можна змінити за допомогою терморегулятора.

Увага! Рекомендація. Обігрівачі з вбудованими регуляторами температури, рекомендовано використовувати разом зі стабілізаторами напруги. Так як скачки напруги можуть призвести до виходу зі строю регулятора температури.

* Підлогове кріплення не входить до комплектації приладу

Обігрівачі типу PLAZA (назви моделей PL та PL-T). Обігрівачі металеві, конвекційного типу - виготовляються в металевому корпусі. Поєднує в собі два різні способи передачі тепла, даний конвектор може працювати як інфрачервоний довгохвильовий обігрівач, так і традиційний конвектор:

**Ceramic, PLAZA Ceramic,
PLAZA, COMBIE**

Обігрівачі електричні побутові Stinex

- Лицьова (фронтальна) частина обігрівача виготовлена з металевого корпусу. Фронтальна частина обігрівача є джерелом інфрачервоного довгохвильового випромінювання.
- У внутрішній частині обігрівача вбудований повітряний тен (обігриваючий елемент закритого типу), ребристої форми, що забезпечує швидкий прогрів приміщення. За рахунок великої кількості ребер охолодження (швидкого теплообміну) не відбувається, випалювання пилу і кисню.

PL – PLAZA. Обігрівач має два незалежних нагрівальних елементи і можливість перемикається по потужності. Обладнаний двома, лівим та правим, мережевими штекерами підключення шнура живлення. Має можливість встановлення на підлогу.*

PL-T – PLAZA Thermo-control. Обігрівач обладнаний вбудованим терморегулятором. В залежності від модифікації терморегулятора, додатково позначається – (2L), (4L), (SH) чи інше. Обігрівач з використанням вбудованого терморегулятора – не перемикається по потужності, але потужність приладу можна змінити за допомогою терморегулятора.

Увага! Рекомендація. Обігрівачі з вбудованими регуляторами температури, рекомендовано використовувати разом зі стабілізаторами напруги. Так як скачки напруги можуть призвести до виходу зі строю регулятора температури.

*Підлогове кріплення не входить до комплектації приладу

Обігрівачі типу COMBIE (назви моделей EMH та EMH-T). Обігрівачі металеві, панельного типу - виготовляються в корпусі коробчастої конструкції з ґратчастими торцями (перфорація), нагрівальний елемент у вигляді кабелю, рівномірно укладений за всією площею обігрівача. Обігрівач має дві нагрівальні поверхні, зовнішню (лицьову поверхню) та внутрішню, що збільшує тепловіддачу. Обігрів здійснюється м'яким тепловим інфрачервоним випромінюванням з оптимальною спектральною характеристикою. Температура нагріву обігрівача на поверхні 70-80 градусів Цельсія.

EMH – COMBIE. Обігрівач обладнаний вимикачем on/off з індикацією роботи.

EMH-T - COMBIE Thermo-control. Обігрівач обладнаний вбудованим терморегулятором. В залежності від модифікації терморегулятора, додатково позначається – (2L), (4L), (SH) чи інше.

Увага! Рекомендація. Обігрівачі з вбудованими регуляторами температури, рекомендовано використовувати разом зі стабілізаторами напруги. Так як скачки напруги можуть призвести до виходу зі строю регулятора температури.

Перелік та короткий опис терморегуляторів, що використовуються:

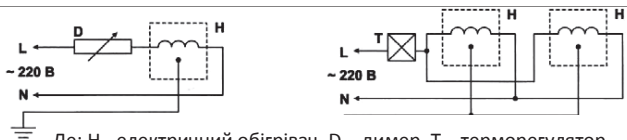
- 2L – терморегулятор, який керує обігрівачем в залежності від обраної температури приміщення.
- 4L – тижневий терморегулятор, може бути запрограмований по дням тижня, годинам роботи та температури приміщення чи температури нагріву приладу. Так званий «Тижневий програматор»
- SH – SMARTHeater –терморегулятор з WIFI модулем. Обігрівач обладнаний даним терморегулятором керується за допомогою смартфона чи іншого пристрою.

При купівлі приладу перевірте відповідність комплекту поставки розділу «Комплектистність» цього Посібника, відсутність механічних пошкоджень, наявність гарантійного талону, повноту і правильність заповнення. Гарантійний талон дійсний тільки при наявності правильно і розбірливо зазначених даних продажу, чітких печаток фірми-Продавця.

Після заповнення гарантійного талона забороняється вносити в нього будь-які вправлення, доповнення, видаляти і переписувати дані, внесені Продавцем.

Зберігайте касовий чек, цей посібник, гарантійний талон, упаковку, в перебігу гарантійного терміну експлуатації приладу. Загублена документація, що додається до обігрівача при продажу, не відновлюється.

Схема підключення



Де: Н - електричний обігрівач, D – димер, Т – терморегулятор.

3. ТЕХНІЧНІ ВІДОМОСТІ

Ceramic

Найменування	Ceramic 140/220 (ML)	Ceramic 50-250/220 (IF)	Ceramic 250/220 (S)	Ceramic 350/220 (S)	Ceramic 350/220 (S+)	Ceramic 500/220 (S+)	Ceramic 700/220 (S+)	Ceramic 350/220-T	Ceramic 500/220-T	Ceramic 700/220-T
Питома потужність, Вт/год, +10%	140	50-250	250	350	350	500	700	350	500	700
Питомий струм, А	0,63	1,1	1,14	1,6	1,6	2,3	3,2	1,6	2,3	3,2
Робоча напруга, В	220	220	220	220	220	220	220	220	220	220
Частота, Гц	50	50	50	50	50	50	50	50	50	50
Габаритні розміри, мм	900/150/12	300/600/12	300/600/12	600/600/12	600/600/12	900/450/12	1200/600/13	600/600/12	900/450/12	1200/600/13
Вага нетто, кг, +/- 0,5	3,5	5,5	5,5	9,5	9,5	12,4	18	9,5	12,4	18
Ступінь захисту, ір	44	44	44	44	44	44	44	44	44	44
Клас захисту	1	1	1	1	1	1	1	1	1	1
Кількість нагрівальних секцій, шт.	1	1	1	1	1	1	1	1	1	1
Підключення, пр./лв.	Пр./Лв.	Пр.	Пр.	Пр.	Пр.	Пр.	Пр.	Пр.	Пр.	Пр.
Управління, вкл./викл.	-	+	-	-	+	+	+	+	+	+
Вбудований термостат	-	-	-	-	-	-	-	+	+	+
Регулятор потужності	-	+	-	-	-	-	-	-	-	-
Колір, білий / чорний / бежевий / малюнок	+	+	+	+	+	+	+	+	+	+
Варіант монтажу, настінний	+	Підлоговий	гориз./верт	+	+	+	+	+	+	+
Рекомендована площа опалення, м2	1-3	3-5	3-5	6-8	6-8	9-11	11-14	6-8	9-11	11-14

PLAZA Ceramic

Найменування	PLC 350-700/220	PLC 500-1000/220	PLC 700-1400/220	PLC-T* 350-700/220	PLC-T* 500-1000/220	PLC-T* 700-1400/220
Питома потужність, Вт/год, +10%	350/700	500/1000	700/1400	350/700	500/1000	700/1400
Питомий струм, А	3.2	4.5	6.4	3.2	4.5	6.4
Робоча напруга, В	220	220	220	220	220	220
Частота, Гц	50	50	50	50	50	50
Габаритні розміри, мм	600/600/50	900/450/50	1200/600/50	600/600/50	900/450/50	1200/600/50
Вага нетто, кг	12	15,6	21	12	15,6	21
Ступінь захисту, ір	44	44	44	44	44	44
Клас захисту	1	1	1	1	1	1
Кількість нагрівальних секцій, шт.	2	2	2	2	2	2
Підключення, пр./лв.	+	+	+	+	+	+
Управління, вкл./викл.	+	+	+	+	+	+
Вбудований термостат	-	-	-	+	+	+
Колір, білий	+	+	+	+	+	+
Варіант монтажу, настінний / підлоговий,**	+	+	+	+	+	+
Рекомендована площа опалення, м2	9-14	12-16	14-18	9-14	12-16	14-18

**Ceramic, PLAZA Ceramic,
PLAZA, COMBIE**

Обігрівачі електричні побутові Stinex

PLAZA

Найменування	PL 350-700/220	PL 500-1000/220	PL 700-1400/220	PL-T* 350-700/220	PL-T* 500-1000/220	PL-T* 700-1400/220
Питома потужність, Вт/год, +-10%	350/700	500/1000	700/1400	350/700	500/1000	700/1400
Питомий струм, А	3.2	4.5	6.4	3.2	4.5	6.4
Робоча напруга, В	220	220	220	220	220	220
Частота, Гц	50	50	50	50	50	50
Габаритні розміри, мм	800/490/50	1000/490/50	1000/590/50	800/490/50	1000/490/50	1000/590/50
Вага нетто, кг	9	11,3	12,4	9	11,3	12,4
Ступінь захисту, ір	44	44	44	44	44	44
Клас захисту	1	1	1	1	1	1
Кількість нагрівальних секцій, шт.	2	2	2	2	2	2
Підключення, пр./лв.	+	+	+	+	+	+
Управління, вкл./викл.	+	+	+	+	+	+
Вбудований термостат	-	-	-	+	+	+
Колір, білий	+	+	+	+	+	+
Варіант монтажу, настінний / підлоговий,**	+	+	+	+	+	+
Рекомендована площа опалення, м2	9-14	12-16	14-18	9-14	12-16	14-18

COMBIE

Найменування	ЕМН 350/220	ЕМН 500/220	ЕМН 700/220	ЕМН-T* 350/220	ЕМН-T* 500/220	ЕМН-T* 700/220
Питома потужність, Вт/год, +-10%	350	500	700	350	500	700
Питомий струм, А	1,6	2,3	3,2	1,6	2,3	3,2
Робоча напруга, В	220	220	220	220	220	220
Частота, Гц	50	50	50	50	50	50
Габаритні розміри, мм	800/490/15	1000/490/15	1000/590/15	800/490/15	1000/490/15	1000/590/15
Вага нетто, кг	5,5	6,9	7,6	5,5	6,9	7,6
Ступінь захисту, ір	44	44	44	44	44	44
Клас захисту	1	1	1	1	1	1
Кількість нагрівальних секцій, шт.	1	1	1	1	1	1
Підключення, пр./лв.	Пр.	Пр.	Пр.	Пр.	Пр.	Пр.
Управління, вкл./викл.	+	+	+	+	+	+
Вбудований термостат	-	-	-	+	+	+
Колір, білий	+	+	+	+	+	+
Варіант монтажу, настінний	+	+	+	+	+	+
Рекомендована площа опалення, м2	6-8	9-11	11-14	6-8	9-11	11-14

*(Т) - обладнані вбудованим електронним терморегулятором. Інструкції з керування і програмування обігрівачів доступні на сайті www.stinex.com.ua

Увага! Рекомендація. Обігрівачі з вбудованими регуляторами температури, рекомендовано використовувати разом зі стабілізаторами напруги. Так як скачки напруги можуть призвести до виходу зі строю регулятора температури.

** - підлогове кріплення не входить до комплектації обігрівача

4. ІНСТРУКЦІЯ З КЕРУВАННЯ ОБІГРІВАЧЕМ, ОБЛАДНАНИМ ТЕРМОРЕГУЛЯТОРОМ «4L»

РЕЖИМИ РОБОТИ ПРИЛАДУ



панель вимкнена



режим економ



режим комфорт (з можливістю обмеження температури поверхні обігрівача)



режим антизамерзання



режим комфорт (без можливості обмеження температури поверхні обігрівача)



режим нагрівання поверхні панелі не залежно від температури приміщення



блок управління увімкнений, але процес нагріву не відбувається (екран пустий)

ОПИС РЕЖИМІВ



Даний режим обмежує температуру нагрівання поверхні панелі в діапазоні від 40°C до 95°C. Тобто якщо налаштоване значення буде рівне числу 50, то поверхня панелі буде прогріватися до позначки не більше як 50°C.



Обігрів повністю вимкнено, яскравість індикатора знижено. На індикаторі відображається тільки температура повітря в приміщенні. Для вимкнення обігріву потрібно одночасно затиснути кнопки **2** і **3** більше ніж на 2 секунди. Вимкнення буде супроводжуватись подвійним звуковим сигналом. Вмикання обігрівача здійснюється тією ж послідовністю дій, що і вимикання, але супроводжується одним звуковим сигналом.



В даному режимі обігрівач підтримує комфортну температуру в приміщенні. Значення може коливатись в межах від 5 до 35°C залежно від вподобань користувача. Поверхня нагрівача в режимі 'C' буде нагріватись не вище температурної поділки зазначеної в параметрі 'P'. Тобто якщо значення параметру 'P' відповідатиме числу 50, то панель буде прогріватись не вище ніж +50°C.



В даному режимі обігрівач підтримує комфортну температуру в приміщенні. Значення може коливатись в межах від +5 до +35°C. Проте в режимі 'C' ігнорується значення параметру 'P'. Тобто прилад буде підтримувати комфортну температуру в приміщенні нагріваючи поверхню обігрівача до позначки не більш як 85°C не залежно від того яке значення буде налаштоване в параметрі 'P'.



Режим призначений для економії електроенергії і підтримки оптимальної температури для подальшого вмикання режиму «Комфорт» ('C'). Значення температури в режимі «Економ» може коливатись в діапазоні від -9.5°C до +9.5°C відносно виставленої температури режиму «Комфорт»('C'). Тобто при значенні режиму «економ» в -7°C температура прогрівання приміщення буде на 7°C нижче відносно виставленої температури в режимі «Комфорт».



Антизамерзання. Підтримує температуру в приміщенні не нижче +5°C.



Процес нагріву не відбувається. Увімкнення даного режиму можливе тільки після налаштування добового погодинного або тижневого погодинного циклу. Тобто якщо користувач налаштує на 13 годину даний режим (пустий індикатор), то процес нагріву панелі в період з 13:00 до 13:59 не відбувається.

НАЛАШТУВАННЯ ПАРАМЕТРІВ ПРИЛАДУ

1) Налаштування параметру 'C':

Натискайте ▲ або ▼ щоб налаштувати значення температури в приміщенні відповідно до Ваших вподобань.

Значення може бути налаштоване в діапазоні від +5C до + 35°C.

Закінчивши налаштування температури не виконуйте ніяких дій протягом 10 секунд після чого програма повернеться до початкового екрану.

2) Налаштування годинника

Натисніть ▲ на індикаторі з'явиться екран налаштування температури в приміщенні → натисніть ▼▲ одночасно більше ніж на 2 секунди так Ви перейдете в режим налаштування параметру 'P' → натисніть ▼▲ одночасно більше ніж на 2 секунди так Ви перейдете в режим налаштування параметру 'E' → натисніть ▼▲ одночасно більше ніж на 2 секунди так Ви перейдете в режим налаштування годинника «00: 00».

Натискаючи ▲ або ▼ введіть поточний час (при довготривалому затисканні ▲ або ▼ швидкість прокручування значення буде збільшуватись).

Закінчивши налаштування годинника не виконуйте ніяких дій протягом 10 секунд після чого програма повернеться до початкового екрану.

3) Налаштування параметру 'P'

Натисніть ▲ на індикаторі з'явиться екран налаштування температури в приміщенні → натисніть ▼▲ одночасно більше ніж на 2 секунди так Ви перейдете в режим налаштування параметру 'P'. Натискаючи ▲ або ▼ налаштуйте параметр в діапазоні від 40 до 95°C (при довготривалому затисканні ▲ або ▼ швидкість прокручування значення буде збільшуватись).

Закінчивши налаштування параметру не виконуйте ніяких дій протягом 10 секунд після чого програма повернеться до початкового екрану.

4) Налаштування параметру 'E'

Натисніть ▲ на індикаторі з'явиться екран налаштування температури в приміщенні → натисніть ▼▲ одночасно більше ніж на 2 секунди так Ви перейдете в режим налаштування параметру 'P' → натисніть ▼▲ одночасно більше ніж на 2 секунди так Ви перейдете в режим налаштування параметру 'E'.

Натискаючи ▲ або ▼ налаштуйте параметр в діапазоні від -9.5C до +9.5°C (при довготривалому затисканні ▲ або ▼ швидкість прокручування значення буде збільшуватись).

Закінчивши налаштування параметру не виконуйте ніяких дій протягом 10 секунд після чого програма повернеться до початкового екрану.

РЕЖИМ ЗАХИСТУ ВІД ДІТЕЙ

Для увімкнення режиму захисту від дітей потрібно вимкнути прилад з розетки → затиснути ▲ і увімкнувши прилад в розетку утримувати ▲ доти доки на індикаторі не з'явиться 'Los' супроводжувачись звуковим сигналом.

Для вимкнення режиму захисту від дітей потрібно вимкнути прилад з розетки → затиснути ▼ і увімкнувши прилад в розетку утримувати ▼ доти доки на індикаторі не з'явиться 'HiLos' супроводжувачись звуковим сигналом.

ЗАЗЕМЛЕННЯ

Блок управління при включенні в електромережу, а також під час роботи контролює заземлення приладу і в разі його відсутності видає попередження 'bgnb' супроводжуване звуковим сигналом, після чого переходить в режим роботи. Для вмикання 'bnd' та вимикання 'bnbd' заборони на роботу обігрівача, при відсутності заземлення, необхідно в момент індикації 'bgnb' натиснути обидві кнопки і не відпускаючи, до появі відповідної індикації, вийняти і вставити вилку в розетку.

НАЛАШТУВАННЯ ДОБОВОГО ПОГОДИННОГО ЦИКЛУ

Спочатк потрібно налаштувати «Годинник» а також параметри 'C', 'P', 'E' відповідно до вподобань користувача і тільки після цього можна розпочати програмування добового погодинного циклу.

Натисніть ▲ на індикаторі з'явиться екран налаштування температури в приміщенні → натисніть ▼▲ одночасно більше ніж на 2 секунди так Ви перейдете в режим налаштування параметру 'P' → натисніть ▼▲ одночасно більше ніж на 2 секунди так Ви перейдете в режим налаштування параметру 'E' → натисніть ▼▲ одночасно більше ніж на 2 секунди так Ви перейдете в режим налаштування годинника '00:00' → натисніть ▼▲ одночасно більше ніж на 2 секунди так Ви перейдете в режим налаштування добового погодинного циклу, на індикаторі з'являться такі позначки 'h 00 C'.

h – значення не змінне (hour)

00 – година доби (від 00:00 до 23:00)

C – режим який заданий на дану годину доби

Тобто в період з 00:00 до 01:00 панель буде працювати в режимі 'C' (комфорт)

Для зміни режиму на даний період доби, а саме на «00:00», потрібно одночасно натиснути ▲▼ і встановити режим який буде відповідати вподобанням користувача.

Для налаштування наступної години натисніть ▲ на індикаторі з'являться такі позначки 'h 01 C' - це означає, що в період з 01:00 до 02:00 панель працюватиме в режимі 'C' (комфорт), змініть, якщо потрібно, значення на даний період часу і продовжуйте налаштування наступної години.

Якщо користувач хоче налаштувати режим 'C' (комфорт) з 18:00 до 07:00 і режим 'E' (економ) з 07:00 до 18:00 то дані налаштування будуть виглядати так:

'h 00 C'	'h 04 C'	'h 08 E'	'h 12 E'	'h 16 E'	'h 20 C'
'h 01 C'	'h 05 C'	'h 09 E'	'h 13 E'	'h 17 E'	'h 21 C'
'h 02 C'	'h 06 C'	'h 10 E'	'h 14 E'	'h 18 C'	'h 22 C'
'h 03 C'	'h 07 E'	'h 11 E'	'h 15 E'	'h 19 C'	'h 23 C'

Закінчивши налаштування параметру не виконуйте ніяких дій протягом 12 секунд після чого програма повернеться до початкового екрану.

Зверніть увагу !!!

При зміні температури в параметрі 'C' добовий режим буде вимкнено і прилад буде працювати в стандартному режимі.

Щоб знову увімкнути добовий режим достатньо перейти в екран налаштування годинника і зачекати 12 секунд.

НАЛАШТУВАННЯ ТИЖНЕВОГО ПОГОДИННОГО РЕЖИМУ

Для налаштування тижневого погодинного режиму потрібно перейти з добового в тижневий цикл програми виконавши наступні дії:

1) Перейдіть в екран налаштування годинника (див. налаштування годинника) натисніть одночасно ▲▼ і не пізніше ніж через 2 секунди вимкніть прилад з розетки, тримаючи кнопки натиснувшими увімкніть обігрівач в розетку і тільки після появи на індикаторі значення 'd'/'d' відпустіть кнопки.

2) Перейдіть в екран налаштування годинника (див. налаштування годинника) натисніть одночасно ▲▼ на 2 секунди, на індикаторі з'явиться така позначка 'd'. В цьому параметрі потрібно вказати поточний день тижня.

Тобто якщо сьогодні «Понеділок», то потрібно ввести значення 'd', якщо п'ятниця, то 'd5'. Натискаючи ▲ або ▼ виберіть поточний день тижня і продовжуйте налаштування. Не пізніше як через 12 секунд натисніть одночасно ▲і▼, на індикаторі з'явиться '1.00.C'

'1' - день тижня (1 - це понеділок)

'00' - година доби (00 – це 00:00)

'C' - режим ('C' – режим комфорт)

Тобто в «Понеділок» у період з 00:00 по 01:00 буде ввімкнений режим 'C'.

Щоб змінити режим натисніть одночасно ▲ і ▼ на 1 секунду і оберіть потрібне значення. Для того щоб перейти до налаштування наступної доби натискайте ▲ і налаштовуйте наступні години першого дня до тих пір поки не дійдете до 23 години. Після налаштування 23 години першої доби натисніть ▲, так Ви перейдете до налаштування другої доби тижня (вівторка). На індикаторі з'являться ось такі значення '2.00.C'

'2' – день тижня (вівторок)

'00' – година доби (00:00)

'C' – режим (комфорт)

Змінійте значення відповідно до своїх вподобань поки не дійдете до '3.23.C' (неділя, 23:00, режим комфорт). Щоб налаштування не займало багато часу користувач може копіювати налаштування доби на наступні дні тижня. На 23 годині програмованого дня натисніть ▲ і ▼ для вибору режиму і продовжуйте тримати ▲ і ▼ затиснувши доти доки дні не почнуть копіюватись супроводжуючись звуковим сигналом. Таким самим чином можна копіювати установку режимів погодинно.


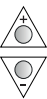





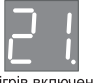
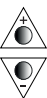
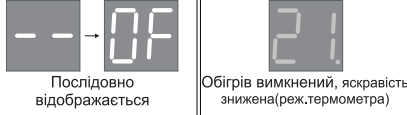




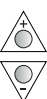

Закінчивши налаштування параметру не виконуйте ніяких дій протягом 12 секунд після чого програма повернеться до початкового екрану.

Зверніть увагу!!!

При зміні температури в параметрі 'C' тижневий режим буде вимкнено і прилад буде працювати в стандартному режимі.

Щоб знову увімкнути тижневий режим достатньо перейти в екран налаштування годинника і зачекати 12 секунд.

5. ІНСТРУКЦІЯ З КЕРУВАННЯ ОБІГРІВАЧЕМ, ОБЛАДНАНИМ ТЕРМОРЕГУЛЯТОРОМ «2L»

Функція	Режим, з якого доступна дана функція	Що потрібно зробити	Подальша індикація (деякі функції потребують подальших дій)
Установка температури повітря в приміщенні	 <p>блимає (йде нагрів) $+0,5^{\circ}$</p> <p>Обігрів включений. Підтримується задана температура. Відображається температура в кімнаті (21,5°).</p>	 <p>Короткочасно натисніть будь-яку кнопку</p>	 <p>Поки блимає задане значення температури кімнати, короткочасним або тривалим натисканням кнопок "+" або "-" встановить потрібну установку. При бездіяльності більше 5-ти секунд установка автоматично завершується.</p>
Блокування кнопок (від дітей і т.п.)	—	 <p>При натиснутій кнопці "+" вставте вилку в розетку і не раніше, ніж через 2 секунди відпустіть кнопку</p>	 <p>Блокування підтверджується короткочасним відображенням даної індикації (також і при подальших натисканнях на кнопки).</p>
Розблокування кнопок	—	 <p>При натиснутій кнопці "-" вставте вилку в розетку і не раніше, ніж через 2 секунди відпустіть кнопку</p>	 <p>Розблокування підтверджується короткочасним відображенням даної індикації.</p>
Вимкнення обігріву	 <p>Обігрів включений</p>	 <p>Натисніть і утримуйте будь-яку кнопку близько 2-х секунд</p>	 <p>Послідовно відображається</p> <p>Обігрів вимкнений, яскравість знижена (реж. термометра)</p>
Включення обігріву	 <p>Обігрів вимкнений</p>		 <p>Послідовно відображається</p> <p>Обігрів включений.</p>
Включення обігріву на заданий час	 <p>При включенні і вимкненні обігріву (див. вище)</p>	 <p>Поки відображаються прочерки (2 сек.) короткочасно натисніть "+" або "-"</p>	 <p>Встановить необхідне число годин (1 ... 12) протягом, яких буде підтримуватися задана температура. Робота по таймеру підтверджується пульсуванням екрану. Після закінчення часу обігрів буде вимкнений.</p>

Додаткові функції

Перегляд температури поверхні обігрівача	 <p>Обігрів включений</p>	 <p>Короткочасно натисніть обидві кнопки</p>	 <p>Короткочасно відображається</p>	 <p>Температура відображається кілька секунд.</p>
Установка граничної температури поверхні обігрівача	 <p>Установка температури повітря в приміщенні</p>	 <p>Поки значення блимає одночасно натисніть і утримуйте близько 2-х секунд обидві кнопки</p>		<p>Поки блимає встановлене значення граничної температури, короткочасним або тривалим натисканням кнопок "+" або "-" встановить потрібну установку. При бездіяльності більше 6-ти секунд установка автоматично завершується.</p>
Дозвіл автопониження потужності обігрівача на 50%	 <p>Установка граничної температури поверхні обігрівача</p>	 <p>Поки значення блимає одночасно натисніть обидві кнопки, вийміть і вставте вилку в розетку і не раніше, ніж через 2 секунди відпустіть кнопки</p>		<p>Дозвіл підтверджується короткочасним відображенням даної індикації. При зниженні тепловтрат приміщення обігрівач може навантажувати електромережу в 2 рази менше. При цьому нагрів відображається з паузами.</p>
Забора на автопониження потужності обігрівача				<p>Забора на підтверджується короткочасним відображенням даної індикації.</p>

* - для зручності користування таблицею одноім'яні режими виділені своїми кольорами.

6. Монтаж приладу

6.1. Інструкція з монтажу

Монтаж на стіну: Рекомендоване встановлення приладу з відстанню не менше ніж 0,6м від ванни, душової чи умивальника

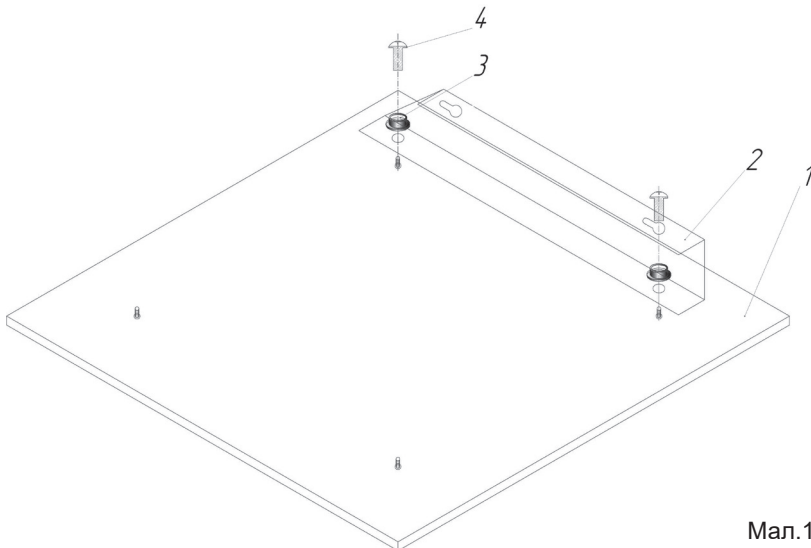
Увага! Обігрівачі повинні встановлюватися на бетонні, кам'яні чи металеві поверхні. Ні в якому разі не встановлюйте опалювальний прилад на легкозаймисті поверхні.

6.2. Послідовність монтажу

- Необхідно відзначити і просвердлити в поверхні, на яку встановлюється прилад, отвори. (розміри для монтажу представлені в табл. 2)
- Вставте в отвори дюбелі (1) і прикрутіть до них стінові кронштейни
- Зафіксуйте прилад, шляхом з'єднання з настінними кронштейнами.

6.2.1. Для моделей обігрівачів Ceramic та COMBIE, на мал. 1 зображено порядок приєднання настінних кріплень до обігрівача.

До тильної сторони обігрівача (1) приєднуєте настінне кріплення (2) і з'єднуєте між собою гвинтами (4) з використанням втулок (3)



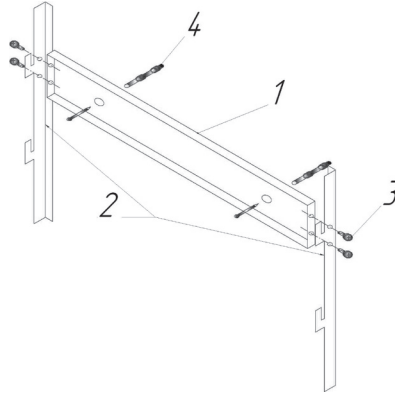
Мал.1

**Ceramic, PLAZA Ceramic,
PLAZA, COMBIE**

Обігрівачі електричні побутові *Stinex*

6.2.2. Для обігрівачів моделей PLAZA та PLAZA Ceramic, на мал. 2 зображено послідовність зборки настінного кріплення.

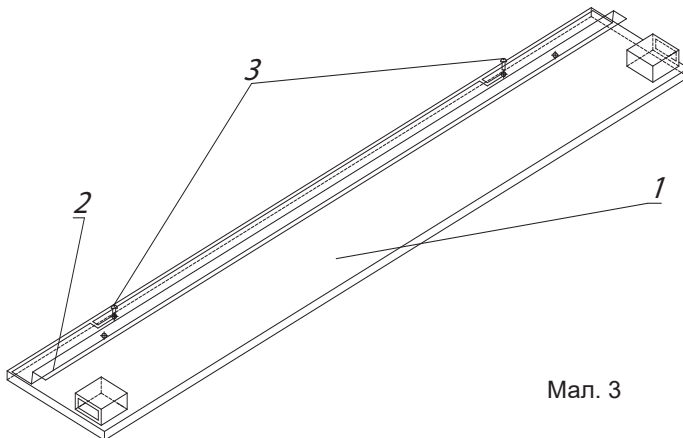
До кріпильної планки (1) за допомогою гвинтів (3) приєднуються зєднувачі з обігрівачем (2).



Мал. 2

6.2.3. Для обігрівачів моделей Ceramic (ML), на мал. 3 зображено порядок приєднання настінних кріплень до обігрівача.

До тильної сторони обігрівача (1) приєднуєть настінне кріплення (2) і з'єднуєть між собою гвинтами (3)

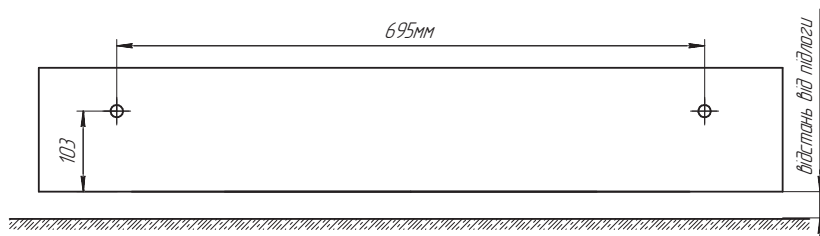


Мал. 3

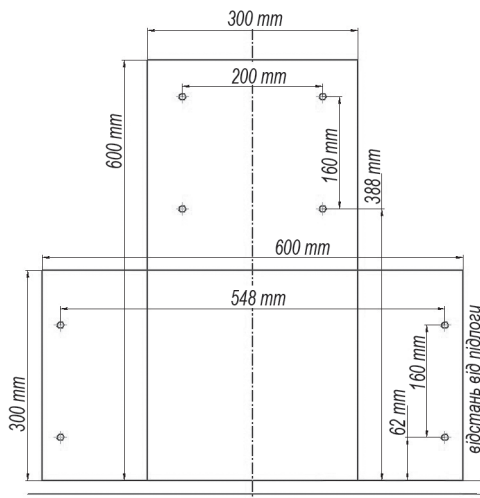
6.3. Схеми монтажу обігрівачів

Необхідно відзначити і просвердлити в поверхні, на яку встановлюється прилад, отвори. (розміри для монтажу представлені в табл. 2)

- Вставте в отвори дюбелі і прикрутіть або з'єднайте з ними стінові кронштейни



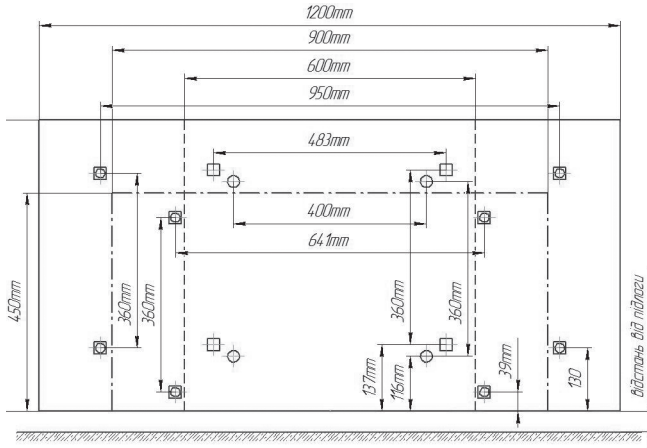
Ceramic 140/220 (ML)



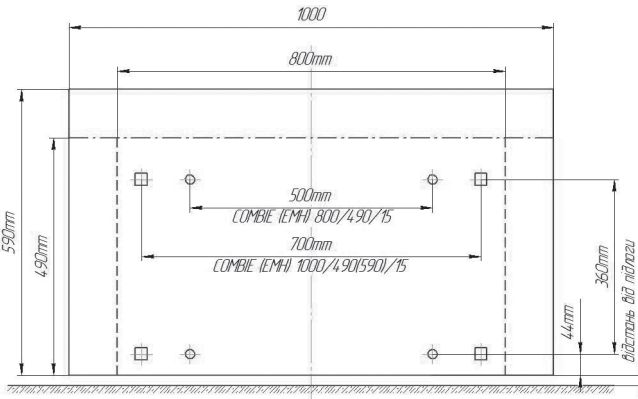
Ceramic 250/220(S)

**Ceramic, PLAZA Ceramic,
PLAZA, COMBIE**

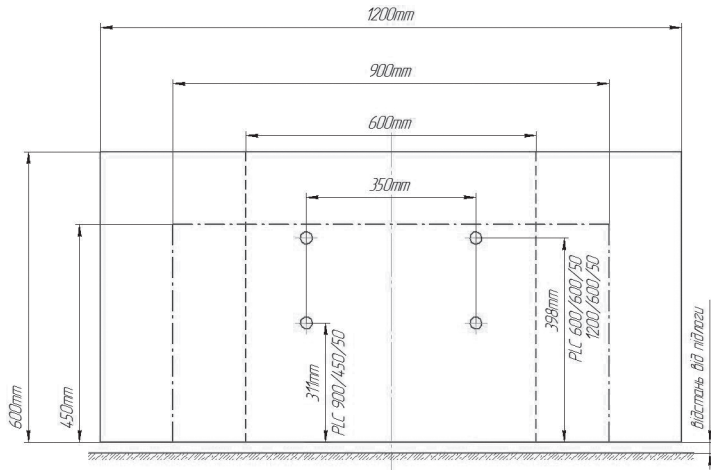
Обігрівачі електричні побутові Stinex



- Ceramic 600/600/11
- Ceramic 900/450/11
- Ceramic 1200/600/12
- Ceramic standart (S)
- Ceramic standart (S+) (T)



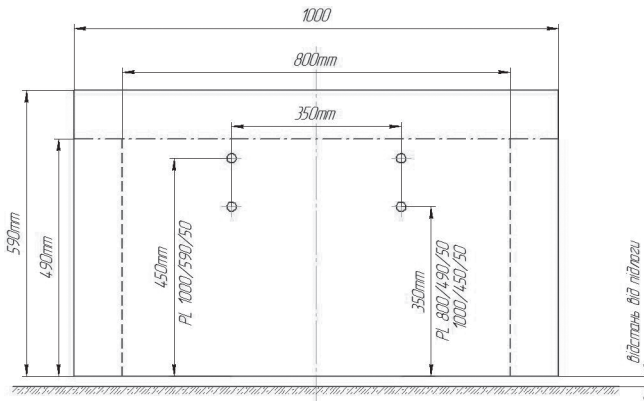
- Обігрівач COMBIE (EMH) 350/220
- Обігрівач COMBIE (EMH) 500/220
- Обігрівач COMBIE (EMH) 700/220



----- Обігрівач PLC 350-700/220

----- Обігрівач PLC 500-1000/220

----- Обігрівач PLC 700-1400/220



----- Обігрівач PL 350-700/220

----- Обігрівач PL 500-1000/220

----- Обігрівач PL 700-1400/220

Табл. 2

Модель	Ширина, мм (X2/X1)	Висота, мм (Y2/Y1)	Похибка, мм
Ceramic 140/220 (ML)	695	103	+/-3
Ceramic 250/220 (S), горизонтальна	548	160	+/-3
Ceramic 250/220 (S), вертикальна	200	160	+/-3
Ceramic 350/220 (S)	400	360	+/-3
Ceramic 350/220 (S+),(T)	483	360	+/-3
Ceramic 500/220 (S), (S+), (T)	641	360	+/-3
Ceramic 700/220 (S), (S+), (T)	950	360	+/-3
TOWEL Ceramic	400	600	+/-3
PLC(T) 350-700/220	350	396	+/-3
PLC(T) 500-1000/220	350	311	+/-3
PLC(T) 700-1400/220	350	396	+/-3
EMH(T) 350/220	500	360	+/-3
EMH(T) 500/220	700	360	+/-3
EMH(T) 700/220	700	360	+/-3
PL(T) 350-700/220	350	350	+/-3
PL(T) 500-1000/220	350	350	+/-3
PL(T) 700-1400/220	350	450	+/-3

7. Управління приладом.

• Підготовка до роботи.

Обережно виміть обігрівач з картонної коробки. Збережіть коробку для міжсезонного зберігання. Акуратно встановіть прилад, слідуючи інструкціям по установці. Щоб уникнути перевантаження електромережі не рекомендується підключати обігрівач до розетки, до якої підключені інші електроприлади великої потужності.

• Включення приладу.

Вставте вилку в розетку, потім для включення приладу, натисніть клавішу включення / відключення приладу.

• Вимкнення приладу.

Натисніть кнопку включення / відключення приладу . При необхідності виміть вилку з розетки.

1. Обігрівачі моделей: PLC 350-700/220; PLC 500-1000/220; PLC 700-1400/220; PL 350-700/220; PL 500-1000/220, PL 700-1400/220 вмикаються наступним чином:

- лицьова частина (інфрачервоне випромінювання) - вмикається нижньою кнопкою, розташованою ближче до мережевого шнура.
- конвекційна частина - верхньою кнопкою.

2. Обігрівачі моделей, PLC-T та PL-T, по потужності не перемикаються.

Увага! Рекомендація. Обігрівачі з вбудованими регуляторами температури, рекомендовано використовувати разом зі стабілізаторами напруги. Так як скачки напруги можуть призвести до виходу зі строю регулятора температури.

8. Інструкція по догляду та обслуговування приладу

8.1. Регулярне чищення приладу при неперервній експлуатації

- Перед чищенням вимкніть обігрівач від мережі живлення.
- Перед чищенням переконайтеся, що обігрівач повністю холодний.
- Прилад можна очищати тільки за допомогою м'якої бавовняної ганчірки. Ганчірка може бути трохи зволожена або просочена спеціальним миючим засобом (крім засобів, що містять абразивні елементи). Після цього необхідно насухо протерти, не залишаючи плям.

8.2. Умови зберігання

- Обігрівачі повинні зберігатися при температурі навколишнього повітря від +5 до +40 градусів С і відносній вологості повітря не більш-60% -70%.
- Не допускається зберігання приладів в приміщеннях з рідинами і речовинами, випаровування яких може викликати корозію.

9. Запобіжні заходи

- Надійно закріплюйте обігрівач на стіні .
- Обігрівач повинен бути встановлений таким чином, щоб людина, що приймає ванну або душ, не могла випадково доторкнутися до опалювальної панелі.
- Обігрівач не можна встановлювати під розеткою електроживлення.
- Якщо обігрівач встановлюється на підлозі, не кладіть його поруч з ванною, душовою або плавальним басейном.
- При настінному варіанті установки не встановлюйте обігрівач в безпосередній близькості від ванни, душу або плавального басейну.
- У разі пошкодження кабелю живлення зверніться до кваліфікованого електрика або співробітника сервісної служби.

НЕ НАКРИВАЙТЕ! працюючий обігрівач.

- Переконайтеся, що обігрівач повністю холодний, перш ніж прибрати його на зберігання.
- У разі, якщо обігрівач планується не використовувати тривалий час, рекомендується очистити його і прибрати на зберігання (бажано в заводській упаковці) в прохолодне сухе місце.

10. Ремонт і сервісне обслуговування

Увага! Ремонт і заміна обігрівачів повинні здійснюватися, виключно, в спеціалізованих сервісних центрах або персоналом, уповноваженим безпосередньо виконувати ці роботи.

Шановний користувачу!

Просимо Вас прочитати всю інструкцію від початку до кінця. Це дуже важливо для Вашої безпеки і безпеки Ваших близьких.

У разі необхідності сервісного обслуговування зверніться до продавця або в спеціалізовані сервісні центри, інформація про які знаходиться на сайті stinex.ua / stinex.com.ua

11. Правила утилізації

- Виріб не містить матеріали, що вимагають спеціальних технологій утилізації.
- При виведенні з експлуатації, виріб підлягає розбиранню, сортуванню брухту по групах на кольорові, чорні метали і неметали та їх утилізації відповідно до норм, правил і способів, що діють в місці утилізації.
- Виріб не містить дорогі метали.

Гарантійні умови

Вітаємо Вас з придбанням техніки відмінної якості!

Уважно ознайомтеся з гарантійним талоном і простежте, щоб він був правильно заповнений і має штамп Продавця. При відсутності штампа та дати продажу (або касового чека з датою продажу) гарантійний талон вважається недійсним.

Ретельно перевірте зовнішній вигляд виробу і його комплектність, всі претензії за зовнішнім виглядом і комплектності виробу пред'являйте Продавцеві при покупці приладу.

Гарантійне обслуговування купленого Вами приладу здійснюється через Продавця, спеціалізовані сервісні центри або монтажну організацію, що проводила установку приладу (якщо виріб потребує спеціальної установки, підключення або збирання).

З усіх питань, пов'язаних з технічним обслуговуванням виробу, звертайтеся

в спеціалізовані сервісні центри. Детальна інформація про сервісні центри, уповноважених здійснювати ремонт і технічне обслуговування виробу, знаходиться на сайті **stinex.ua та stinex.com.ua**

Додаткову інформацію Ви можете отримати у Продавця або по нашій інформаційній лінії:

E-mail: stinex@stinex.com.ua Виробник: ТОВ «Стінекс»

У разі несправності приладу з вини виробника, зобов'язання щодо усунення несправності лягає на уповноважену виробником організацію. В даному випадку покупець має право звернутися до Продавця. Відповідальність за несправність приладу з вини організації, що проводила установку (монтаж) приладу, лягає на монтажну організацію. В даному випадку необхідно звернутися до організації, яка проводила установку (монтаж) приладу.

Увага! У разі несправності приладу під час встановленого гарантійного терміну, прилад здається в спеціалізований сервісний центр разом з упаковкою, гарантійним талоном і касовим чеком про покупку даного приладу. При недовостачі одного з пунктів, гарантійний ремонт не здійснюється.

Для установки (підключення) виробу (якщо виріб потребує спеціальної установки, підключення або збирання) рекомендуємо звертатися в спеціалізовані сервісні центри. Ви можете скористатися послугами будь-яких кваліфікованих фахівців, однак Продавець, Уповноважена виробником організація, Імпортёр, Виробник не несуть відповідальності за недоліки виробу, що виникли через його неправильну установку (підключення).

У конструкцію, комплектацію або технологію виготовлення виробу, з метою поліпшення його технічних характеристик, можуть бути внесені зміни. Такі зміни вносяться в виріб без попереднього повідомлення Покупця і не тягнуть зобов'язань зі зміни / поліпшення раніше випущених виробів. Переконливо просимо Вас, щоб уникнути непорозумінь до установки / експлуатації виробу уважно вивчити його інструкцію по експлуатації. Забороняється вносити в Гарантійний талон будь-які зміни, а також видаляти або переписувати будь-які зазначені в ньому дані. Ця гарантія вважається дійсною, якщо Гарантійний талон правильно / чітко заповнений і в ньому вказані назва та модель виробу, його серійні номери, дата продажу, а також є підпис уповноваженої особи та штамп Продавця.

Ця гарантія не поширюється на:

Будь-які адаптації та зміни виробу, а також з метою удосконалення та розширення звичайної сфери його застосування, яка вказана в інструкції з експлуатації виробу, без попередньої письмової згоди виробника.

Ця гарантія також не надається у випадках:

- Якщо обігрівач, обладнаний вбудованим регулятором температури, експлуатувався без використання стабілізатору напруги і внаслідок, короткочасного або тривалого, пониження чи надмірного скачку напруги (в діапазоні від 210-240В) не працює, то в таких випадках гарантійні зобов'язання на виріб не поширюються.
- Якщо виріб зі слідами несанкціонованого розкриття, ремонту або внесення змін в конструкцію приладу, в тому числі і порушення цілісності мережевого шнура. Прилад поставляється в комплекті з мережним шнуром і нерозбірною вилкою.
- Якщо буде повністю / частково змінений, стертий, видалений або нерозбірливий серійний номер виробу.
- Використання виробу не за його прямим призначенням, не у відповідності з його Інструкцією по експлуатації, в тому числі, експлуатації виробу з перевантаженням або спільно з допоміжним обладнанням, що не рекомендовано Продавцем, уповноваженою виробником організацією, імпортером, виробником.
- Наявності на виробі механічних пошкоджень (відколів, тріщин і т. д.). вплив на виріб надмірної сили, хімічно агресивних речовин, високих температур, підвищеної вологості / запиленості, концентрованих парів, якщо що-небудь з перерахованого стало причиною несправності виробу.
- Ремонту / налагодження / інсталяції / адаптації / пуску виробу в експлуатацію не уповноваженими на те організаціями / особами; стихійних лих (пожежа, повінь і т. д.) та інших причин які перебувають поза контролем Продавця, уповноваженої виробником організації, імпортера, виробника і Покупця, які заподіяли шкоду виробу.
- Неправильного підключення виробу до електричної мережі, а також несправностей (невідповідність робочих параметрів) електричної або водопровідної мережі та інших зовнішніх мереж.
- Дефектів, що виникли внаслідок попадання всередину виробу сторонніх предметів, рідин, комах і продуктів їх життєдіяльності і т. д.
- Неправильного зберігання виробу.
- Необхідності заміни ламп, елементів живлення, запобіжників, а також деталей котрі переміщуються вручну та інших додаткових швидкозношуваних / змінних деталей виробу, які мають власний обмежений період працездатності, у зв'язку з їх природним зносом, або якщо така заміна передбачена конструкцією і не пов'язана з розбиранням виробу.

- Дефектів системи, в якій виріб використовувався як елемент цієї системи.
- Дефектів, що виникли внаслідок невиконання Покупцем зазначеної нижче Пам'ятки по догляду за приладом.
- Поломки і пошкодження, що виникли в результаті неправильної експлуатації приладу.
- Будь-які поломки і пошкодження, що виникли вже після доставки товару споживачеві: у час завантаження, розвантаження або транспортування приладу.
- Поломки і пошкодження, що виникли в результаті підвищеної або зниженої напруги в мережі, несправностей електричної проводки. Включення приладу в мережу, напруга і частота в якій не відповідають встановленим нормам для приладу.
- Поломки і пошкодження, що виникли в результаті ремонту в неспеціалізованих сервісних центрах.
- Неправильний монтаж або демонтаж.

Увага! При наявності вищевказаних ушкоджень гарантійне обслуговування не здійснюється.

Термін гарантійного обслуговування 60 (шістьдесят місяців) з дня продажу обігрівача Покупцеві.

Гарантійний талон, на якому немає печатки фірми, торгової організації, підпису продавця і не вказана дата продажу, вважається недійсним.

При підробці гарантійного документу, зміни оригінального серійного номера гарантійний талон стає недійсним.

Гарантія, що надається в комплекті з приладом, не поширюється на неполадки, що виникли в результаті неправильної експлуатації електрообладнання.

Гарантія, що надається в комплекті з приладом, не поширюється на неполадки, що виникли в результаті використання обігрівачів з вбудованим регулятором температури без використання додаткового обладнання, що стабілізує напругу в мережі в діапазоні від 210-240В.

З моменту придбання Покупцем приладу вважається, що:

- Вся необхідна інформація про куплений виріб і його споживчі властивості надана Покупцеві в повному обсязі, відповідно до Закону «Про захист прав споживачів»;

- Покупець ознайомлений і згоден з умовами гарантійного обслуговування / особливостями експлуатації купленого виробу;
- Покупець ознайомився з Пам'яткою по догляду за приладом і зобов'язується виконувати зазначені в ній правила;
- Покупець претензій до зовнішнього вигляду / комплектності / роботи купленого виробу не має.

Для нотаток:

1. Обігрівачі моделей: PLC 350-700/220; PLC 500-1000/220; PLC 700-1400/220; PL 350-700/220; PL 500-1000/220, вмикаються наступним чином:

- лицьова частина (інфрачервоне випромінювання) - вмикається нижньою кнопкою, розташованою ближче до мережевого шнура.
- конвекційна частина - верхньою кнопкою.

2. Обігрівачі моделей, PLC-T та PL-T, по потужності не перемикаються.

Увага! Рекомендація. Обігрівачі з вбудованими регуляторами температури, рекомендовано використовувати разом зі стабілізаторами напруги. Так як скачки напруги можуть призвести до виходу зі строю регулятора температури.

.....

.....

.....

.....

.....

.....

.....

.....

.....

.....

.....

.....

.....

.....

.....

.....

.....

.....

.....

.....

ГАРАНТІЙНИЙ ТАЛОН

Назва / модель виробу:

Сервісний центр

Дата
продажу

Підпис
продавця

Печатка
продавця

Дата
ремонту

Підпис

Печатка
сервісного
центру

Офіційний сервісний центр: stinex.ua / stinex.com.ua



ГАРАНТІЙНИЙ ТАЛОН

Назва / модель виробу:

Сервісний центр

Дата
продажу

Підпис
продавця

Печатка
продавця

Дата
ремонту

Підпис

Печатка
сервісного
центру

Офіційний сервісний центр: stinex.ua / stinex.com.ua