

H 555

H 645

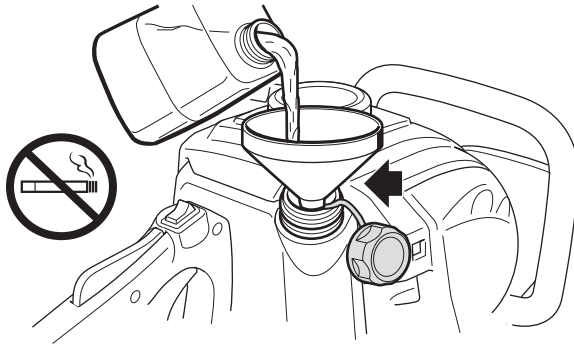
H 655



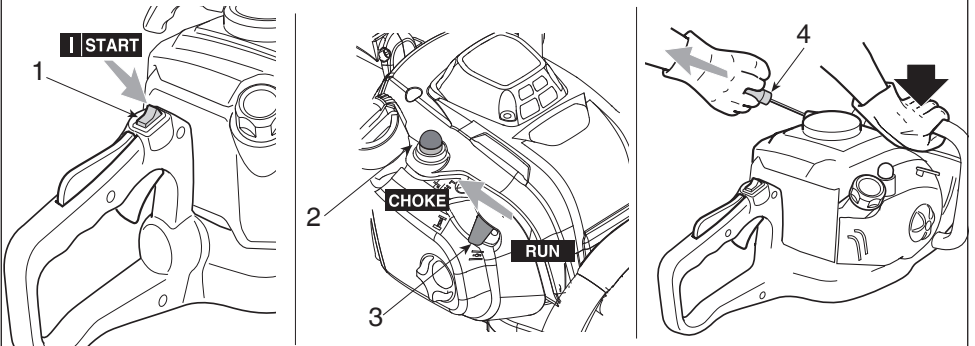
- IT** **Tosasiepi portatile a motore - MANUALE DI ISTRUZIONI**
ATTENZIONE: prima di usare la macchina, leggere attentamente il presente libretto.
- BG** **Преносим моторен тример за жив плет**
УПЪТВАНЕ ЗА УПОТРЕБА - ВНИМАНИЕ: преди да използвате машината прочетете внимателно настоящата книжка.
- BS** **Ručni motorni trimmer za živicu - UPUTSTVO ZA UPOTREBU**
PAŽNJA: prije nego što koristite ovu mašinu, pažljivo pročitajte priručnik s uputama.
- CS** **Přenosné motorové plotové nůžky - NÁVOD K POUŽITÍ**
UPOZORNĚNÍ: před použitím stroje si pozorně přečtěte tento návod k použití.
- DA** **Bærbar motordreven Hækkeklipper - BRUGSANVISNING**
ADVARSEL: læs instruktionsbogen omhyggeligt igennem, før du tager denne maskine i brug.
- DE** **Tragbare motorbetriebene Heckenschere - GEBRAUCHSANWEISUNG**
ACHTUNG: vor Inbetriebnahme des Geräts die Gebrauchsanleitung aufmerksam lesen.
- EL** **Φορητό ψαλίδι μπουρντούρας βενζίνης - ΟΔΗΓΙΕΣ ΧΡΗΣΗΣ**
ΠΡΟΣΟΧΗ: πριν χρησιμοποιήσετε το μηχάνημα, διαβάστε προσεκτικά το παρόν εγχειρίδιο.
- EN** **Powered hand-held hedge trimmer - OPERATOR'S MANUAL**
WARNING: read thoroughly the instruction booklet before using the machine.
- ES** **Cortasetos portátil de motor - MANUAL DE INSTRUCCIONES**
ATENCIÓN: antes de utilizar la máquina, leer atentamente el presente manual.
- ET** **Kaasaskantav mootoriga hekilõikur - KASUTUSJUHEND**
TÄHELEPANU: enne masina kasutamist lugeda tähelepanelikult antud kasutusjuhendit.
- FI** **Käsin kannateltava moottorikäyttöinen pensasleikkuri**
KÄYTTÖOHJEET - VAROITUS: lue käyttöopas huolellisesti ennen koneen käyttöä.
- FR** **Taille-haie portatif à moteur - MANUEL D'UTILISATION**
ATTENTION: lire attentivement le manuel avant d'utiliser cette machine.
- HR** **Prijenosne motorne škare za živicu - PRIRUČNIK ZA UPORABU**
POZOR: prije uporabe stroja, pažljivo pročitajte ovaj priručnik.
- HU** **Hordozható motoros sövénynyíró - HASZNÁLATI UTASÍTÁS**
FIGYELEM! a gép használatá előtt olvassa el figyelmesen a jelen kézikönyvet.
- LT** **Rankinės motorinės gyvatvorių žirkklės - NAUDOJIMO INSTRUKCIJOS**
DĖMESIO: prieš naudojant įrenginį, atidžiai perskaityti šį naudotojo vadovą.
- LV** **Ar piedziņu aprīkotais rokturamais dzīvžoga apgriezējs**
LIETOŠANAS INSTRUKCIJA - UZMANĪBU: pirms aparāta lietošanai rūpīgi izlasiet doto instrukciju.
- MK** **Преносен поткаструвач - УПАТСТВА ЗА УПОТРЕБА**
ВНИМАНИЕ: прочитайте го внимателно ова упатство пред да ја користите машината.
- NL** **Draagbare heggeschaar met motor - GEBRUIKERSHANDLEIDING**
LET OP: vooraleer de machine te gebruiken, dient men deze handleiding aandachtig te lezen.
- NO** **Bærbar motordrevet hekkesaks - INSTRUKSJONSBOOK**
ADVARSEL: les denne bruksanvisningen nøye før du bruker maskinen.
- PL** **Ręczny sekator spalinowy - INSTRUKCJE OBSŁUGI**
OSTRZEŻENIE: przed użyciem maszyny, należy uważnie przeczytać niniejszą instrukcję.
- PT** **Corta-sebes portátil motorizado - MANUAL DE INSTRUÇÕES**
ATENÇÃO: antes de usar a máquina, leia atentamente o presente manual.
- RO** **Maşină de tăiat garduri vii portabilă, cu motor**
MANUAL DE INSTRUCȚIUNI - ATENȚIE: înainte de a utiliza maşina, citiți cu atenție manualul de faţă.
- RU** **Портативные моторизованные шпалерные ножницы**
РУКОВОДСТВО ПО ЭКСПЛУАТАЦИИ - ВНИМАНИЕ: прежде чем пользоваться оборудованием, внимательно прочтите это руководство по эксплуатации.
- SK** **Prenosné motorové plotové nožnice - NÁVOD NA POUŽITIE**
UPOZORNENIE: pred použitím stroja si pozorne prečítajte tento návod.
- SL** **Prenosni motorni rezalnik grmičevja - PRIROČNIK ZA UPORABO**
POZOR: preden uporabite stroj, pazljivo preberite priročnik z navodili.
- SR** **Ručni motorni trimmer za živu ogradu - PRIRUČNIK SA UPUTSTVIMA**
PAŽNJA: pre korišćenja mašine pažljivo pročitati ovaj priručnik.
- SV** **Motordrivna handhållna häcksaxar - BRUKSANVISNING**
VARNING: läs igenom hela detta häfte innan du använder maskinen.
- TR** **Motorlu elde taşınabilir çit budama makinesi - KULLANIM KILAVUZU**
DİKKAT: makineyi kullanmadan önce talimatlar öğren kilavuzu dikkatle okuyun.

ITALIANO - Istruzioni Originali	IT
БЪЛГАРСКИ - Превод на оригиналните инструкции	BG
BOSANSKI - Prijevod originalnih uputa	BS
ČESKY - Překlad původního návodu k používání	CS
DANSK - Oversættelse af den originale brugsanvisning	DA
DEUTSCH - Übersetzung der Originalbetriebsanleitung	DE
ΕΛΛΗΝΙΚΑ - Μετάφραση του πρωτοτύπου των οδηγιών χρήσης	EL
ENGLISH - Translation of the original instruction	EN
ESPAÑOL - Traducción del Manual Original	ES
EESTI - Algupärase kasutusjuhendi tõlge	ET
SUOMI - Alkuperäisten ohjeiden käännös	FI
FRANÇAIS - Traduction de la notice originale	FR
HRVATSKI - Prijevod originalnih uputa	HR
MAGYAR - Eredeti használati utasítás fordítása	HU
LIETUVIŠKAI - Originalių instrukcijų vertimas	LT
LATVIEŠU - Instrukciju tulkojums no oriģinālvalodas	LV
МАКЕДОНСКИ -Превод на оригиналните упатства	MK
NEDERLANDS - Vertaling van de oorspronkelijke gebruiksaanwijzing	NL
NORSK - Oversettelse av original bruksanvisning	NO
POLSKI - Tłumaczenie instrukcji oryginalnej	PL
PORTUGUÊS - Tradução do manual original	PT
ROMÂN - Traducerea manualului fabricantului	RO
РУССКИЙ - Перевод оригинальных инструкций	RU
SLOVENŠČINA - Prevod izvirnih navodil	SL
SLOVENSKY - Preklad pôvodného návodu na použitie	SK
SRPSKI - Prevod originalnih uputstva	SR
SVENSKA - Översättning av bruksanvisning i original	SV
TÜRKÇE - Orijinal Talimatların Tercümesi	TR

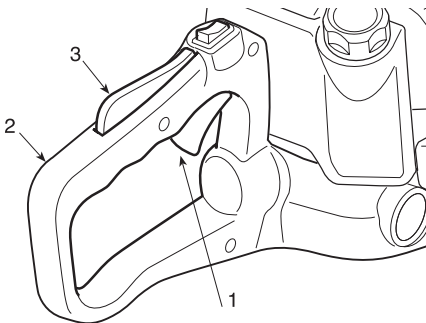
1



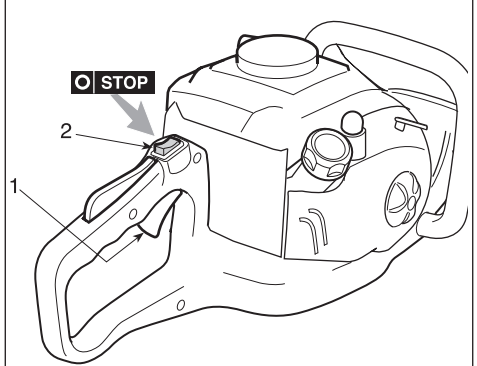
2



3

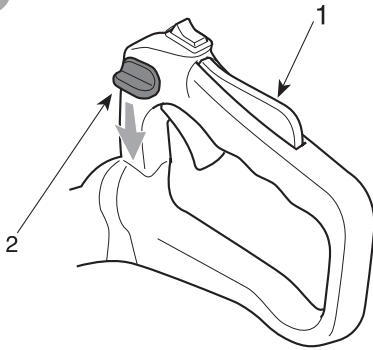


4

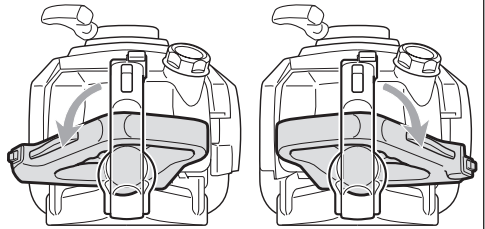
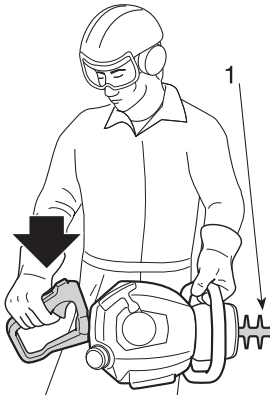
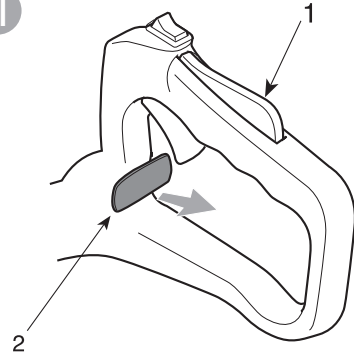


5

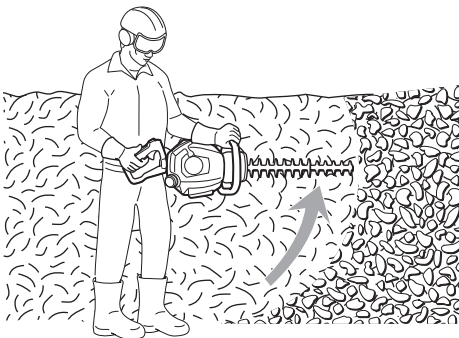
I



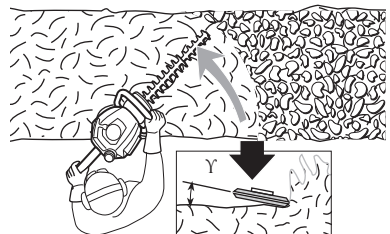
II



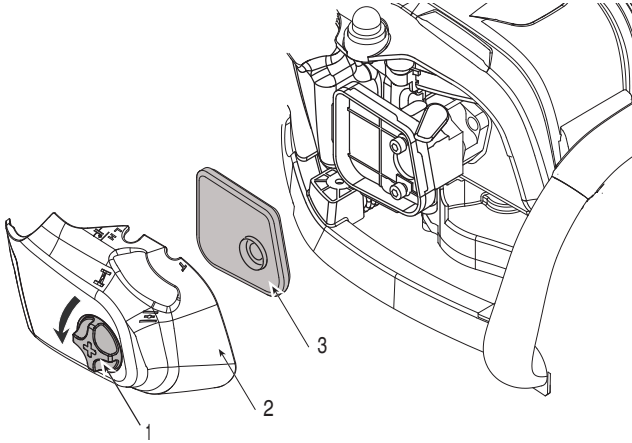
6



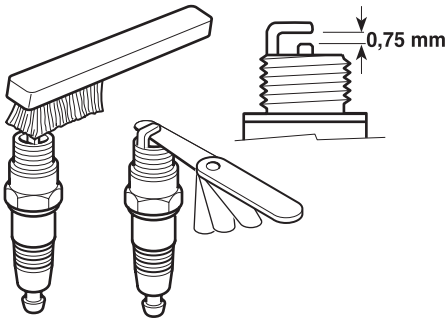
7



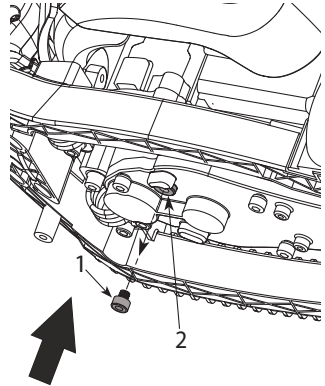
8



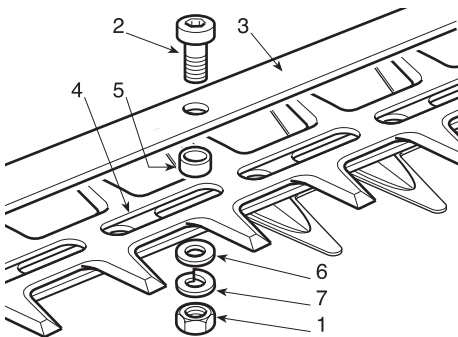
9



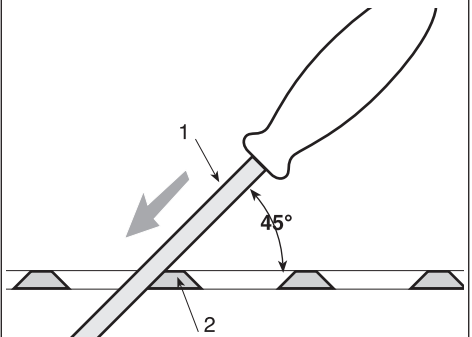
10



11



12



Уважаемый Клиент,

прежде всего, мы хотим поблагодарить вас за выбор нашей продукции и желаем, чтобы использование вашей машины было удовлетворительным и соответствовало всем ожиданиям. Это руководство подготовлено для того, чтобы позволить вам лучше ознакомиться с машиной, и чтобы эффективно использовать ее в условиях безопасности; не забывайте, что руководство является неотъемлемой частью машины, держите его под рукой, чтобы к нему можно было обратиться в любой момент. Если вы хотите передать или одолжить машину в пользование другим лицам, передавайте вместе с ней данное руководство.

Эта новая машина, находящаяся в вашем распоряжении, спроектирована и изготовлена согласно действующим нормативным актам, что гарантирует ее безопасность и надежность при использовании, при условии, что в точности выполняются указания, изложенные в этом руководстве (предусмотренное использование); ее использование для любых других целей или несоблюдение правил техники безопасности, технического обслуживания или ремонта расценивается как "неправильное использование" и влечет за собой аннулирование гарантии и снимает с изготовителя любую ответственность, возлагая на пользователя ответственность за издержки в случае порчи имущества или получения травм третьими лицами.

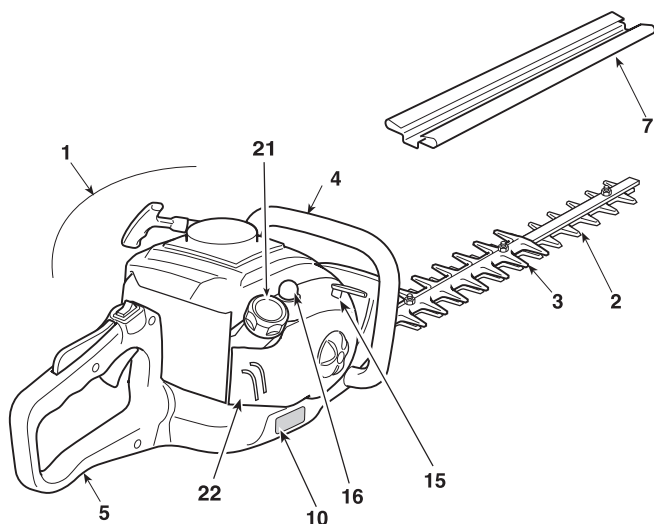
В том случае, если вы обнаружите небольшое различие между находящимся в руководстве описанием и машиной, находящейся в вашем распоряжении, имейте в виду, что из-за непрерывного улучшения продукции, изложенная в данном руководстве информация может изменяться без предварительного уведомления и без обязательства ее обновления. Тем не менее, наиболее важные характеристики, относящиеся к безопасности и работе машины, остаются неизменными. В том случае, если у вас появились сомнения, свяжитесь со своим продавцом. Успешной работы!

ОГЛАВЛЕНИЕ

1. Идентификация основных частей	2
2. Символы	3
3. Правила безопасности	4
4. Подготовка к работе	6
5. Запуск - Использование - Останов двигателя	7
6. Пользование машиной	8
7. Техобслуживание и хранение	10
8. Выявление неисправностей	12
9. Технические данные	12

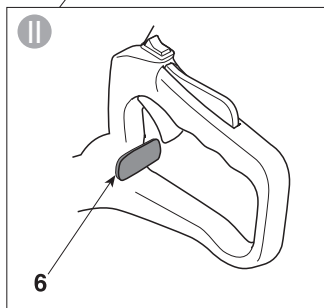
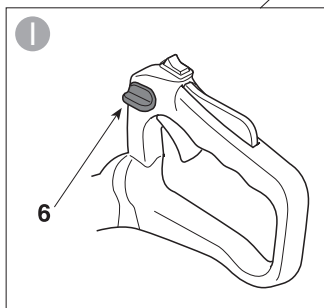
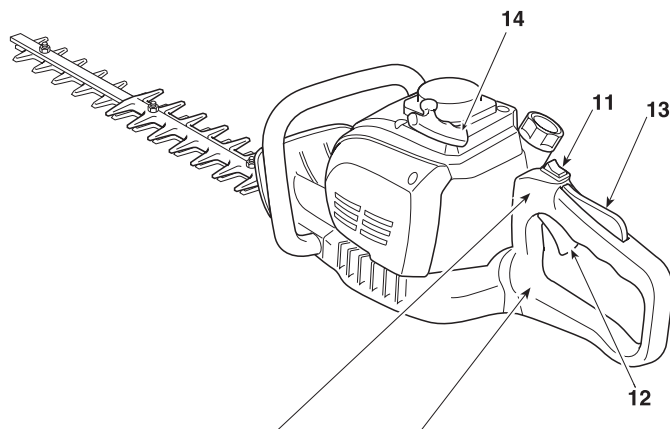
1. ИДЕНТИФИКАЦИЯ ОСНОВНЫХ ЧАСТЕЙ

1. Двигатель
2. Режущее приспособление (нож)
3. Защитная пластина режущего приспособления
4. Передняя рукоятка
5. Задняя рукоятка
6. Орган управления для разблокировки задней рукоятки
7. Защита ножа
10. Табличка с данными



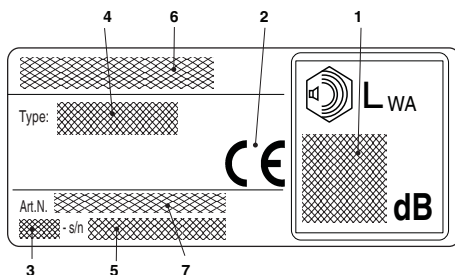
УСТРОЙСТВА УПРАВЛЕНИЯ И ЗАПРАВКИ

11. Выключатель двигателя
12. Привод ножа (рычаг управления дросселем)
13. Предохранительный рычаг дросселя
14. Пусковая рукоятка
15. Привод воздушной заслонки (Starter)
16. Насос подкачки топлива (Праймер)
21. Пробка бака для смеси
22. Крышка воздушного фильтра

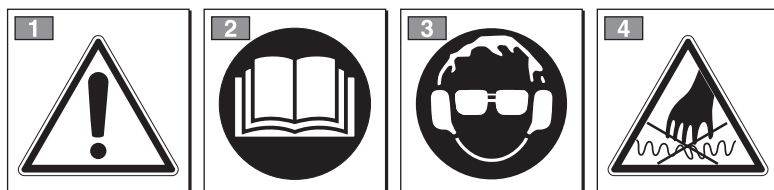


ТАБЛИЧКА С ДАННЫМИ

- 1) Уровень звуковой мощности
- 2) Знак соответствия
- 3) Месяц/Год изготовления
- 4) Тип машины
- 5) Заводской номер
- 6) Наименование и адрес изготовителя
- 7) Код изделия



2. СИМВОЛЫ



ВНИМАНИЕ: приобретенная Вами машина была изготовлена для бытового применения.

- 1) Внимание! Опасность
- 2) Ознакомьтесь с указаниями до того, как пользоваться машиной.
- 3) Ваши органы слуха подвергаются опасности необратимых нарушений. Предупреждаем оператора, работающего на данной машине в нормальных условиях непрерывной работы в течение дня, что он может быть подвержен воздействию уровня шума,

равного или превышающего: 85 дБ (А).
Использование средств индивидуальной защиты является обязательным.
Во время эксплуатации машины всегда пользуйтесь защитными очками и средствами защиты органов слуха.
Если во время работы существует опасность падения предметов, надевайте защитный шлем.

- 4) Нож очень остро заточен и может легко привести к порезам.

ПОЯСНИТЕЛЬНЫЕ СИМВОЛЫ НА МАШИНЕ (если имеются)



11) Бак для смеси



12) Привод воздушной заслонки (Starter)



13) Насос подкачки топлива (Праймер)

3. ПРАВИЛА БЕЗОПАСНОСТИ

А) ОБУЧЕНИЕ

1) ЭТА МАШИНА МОЖЕТ НАНЕСТИ УЩЕРБ И СЕРЬЕЗНЫЕ ТРАВМЫ. Внимательно прочитайте указания по правильному использованию, подготовке, обслуживанию, запуску и останову машины. Ознакомьтесь с органами управления и надлежащим использованием машины. Научитесь быстро останавливать двигатель.

2) Используйте машину для цели, для которой она предназначена, то есть для “стрижки и подравнивания живой изгороди, состоящей из кустарников с ветками небольшой толщины”. Все остальные виды использования могут создавать опасность и причинить ущерб машине. Входит в понятие неправильного использования (в качестве примера, но не ограничиваясь этими случаями):

- кошение травы в общем и в частности вблизи бордюрных камней;
- измельчение материалов для компоста;
- подрезка кустов;
- использовать машину для резки материалов, не имеющих растительного происхождения;
- управление машиной одновременно несколькими операторами.

3) Ни в коем случае не разрешайте пользоваться машиной детям или лицам, недостаточно хорошо знакомым с правилами обращения с ней. Местное законодательство может устанавливать минимальный возраст пользователя.

4) Машина должна управляться только одним человеком.

5) Никогда не используйте машину:

- если вблизи находятся люди, особенно дети, или животные;
- если пользователь устал, плохо себя чувствует или находится под воздействием лекарств, наркотиков, алкоголя или веществ, снижающих скорость рефлексов и внимание;
- если пользователь не в состоянии крепко удерживать машину двумя руками и/или устойчиво стоять на ногах во время работы.

6) Помните, что оператор или пользователь несет ответственность за несчастные случаи или ущерб, нанесенный другим лицам или их имуществу.

В) ПОДГОТОВИТЕЛЬНЫЕ ОПЕРАЦИИ

1) Во время работы следует надевать подходящую одежду, не мешающую работе пользователя.

- Надевать облегающую защитную одежду с защитой от порезов.
- Надевать перчатки, защитные очки и обувь с защитой от порезов с нескользящей подошвой.
- Использовать наушники для защиты органов слуха.

- Не надевайте шарфы, халаты, колье и любые развевающиеся и широкие аксессуары, которые могут застрять в машине или в предметах и материалах, находящихся на рабочем месте.
- Должным образом соберите длинные волосы.

2) ВНИМАНИЕ: ОПАСНОСТЬ! Бензин легко воспламеняется.

- хранить топливо в предназначенных для этого специальных канистрах;
- не курите при работе с топливом;
- медленно откройте пробку бака, дав постепенно понизиться внутреннему давлению;
- заливать топливо только на открытом воздухе, используя воронку;
- заливайте топливо перед запуском двигателя; не добавляйте топливо и не снимайте пробку бака, когда двигатель работает или когда он горячий;
- если бензин разлился, не запускайте двигатель, уберите машину с места разлива и примите меры по предупреждению возгорания до тех пор, пока топливо не испарится и его пары не рассеются;
- немедленно уберите все следы бензина, который мог пролиться на машину или на землю;
- не запускайте машину в месте заправки;
- избегайте контакта топлива с одеждой и, в случае ее загрязнения, переоденьтесь перед запуском двигателя;
- всегда возвращайте на место и плотно закрывайте пробки бака и канистры с бензином.

3) Замените неисправные или поврежденные глушители.

4) Перед работой проведите общий осмотр машины, в частности:

- рычаг управления дросселем и предохранительный рычаг должны свободно перемещаться, без приложения усилий, и при отпускании должны автоматически и быстро возвращаться в нейтральное положение;
 - рычаг управления дросселем должен оставаться заблокированным до тех пор, пока не будет нажат предохранительный рычаг;
 - выключатель для останова двигателя должен легко перемещаться из одного положения в другое;
 - электрические кабели и, в особенности, кабели свечи должны быть неповрежденными, чтобы избежать образования искр, а колпачок должен быть правильно установлен на свечу;
 - рукоятки и защитные устройства машины должны быть чистыми и сухими, и должны быть прочно прикреплены к машине;
 - ножи не должны быть повреждены;
- 5) Перед работой убедитесь, что все защитные средства правильно установлены.

С) ПРИ ЭКСПЛУАТАЦИИ

- 1) Не включайте двигатель в закрытом пространстве, где может скопиться опасный угарный газ.
- 2) Работайте только днем или при хорошем искусственном освещении.
- 3) Встаньте в прочное и устойчивое положение:
 - избегайте, по возможности, работать на мокрой или скользкой почве, или на любой крутой или неровной поверхности, не обеспечивающей устойчивости оператора во время работы;
 - избегайте использовать лестницы и неустойчивые платформы;
 - никогда не работайте бегом, а только шагом, обращая внимание на неровности почвы и наличие возможных препятствий.
- Всегда следите за тем, что происходит вокруг вас и учитывайте возможные риски, которых вы можете не заметить из-за шума машины.
- 4) Включите двигатель, когда машина прочно заблокирована на земле свободной рукой:
 - запускайте двигатель на расстоянии не менее 3 метров от места заправки;
 - проверить, что другие люди не находятся в радиусе работы машины;
 - не направляйте глушитель и, следовательно, выхлопные газы на легковоспламеняющиеся материалы.
- 5) Будьте внимательны, работая рядом с электрическими кабелями под напряжением.
- 6) Не изменяйте регулировок двигателя и не выводите двигатель на слишком высокий режим оборотов.
- 7) Проверьте, что режим холостых оборотов машины не допускает движения ножей, и что после ускорения двигатель быстро возвращается в режим холостых оборотов.
- 8) Следите, чтобы нож не сильно ударялся о посторонние предметы, и учитывайте возможное отбрасывание материала вследствие движения ножей.
- 9) Если режущее приспособление ударится о посторонний предмет или шпалерные ножи начнут издавать аномальный шум или вибрировать, выключите двигатель и остановите машину. Отсоедините колпачок свечи от свечи и выполните следующие действия:
 - оценить ущерб;
 - проверить, нет ли ослабленных частей, и затянуть их;
 - заменить или отремонтировать поврежденные части, используя детали с такими же характеристиками.
- 10) Выключайте двигатель прежде чем:
 - выполнять очистку или устранять затор;
 - приступить к проверке, обслуживанию или работе со шпалерными ножницами;
 - регулировать положение режущего приспособления;
 - оставить машину без присмотра.

Д) ТЕХОБСЛУЖИВАНИЕ И ХРАНЕНИЕ

- 1) Следите за тем, чтобы гайки и винты были затянуты, для уверенности в том, что машина всегда безопасна при работе. Регулярное техобслуживание чрезвычайно важно для надежности и поддержания эксплуатационных характеристик на нужном уровне.
- 2) Не ставьте машину с бензином в баке в помещении, где испарения бензина могут вступить в контакт с пламенем, искрой или источником сильного тепла.
- 3) Дайте двигателю остыть перед перемещением машины в любое помещение.
- 4) Чтобы уменьшить риск воспламенения, очищайте двигатель, глушитель выхлопов и место хранения бензина от остатков веток, листьев и избыточного масла; не оставляйте контейнеры с отходами стрижки внутри помещения.
- 5) Если бак нужно опорожнить, выполняйте эту операцию на открытом воздухе и при остывшем двигателе.
- 6) Используйте рабочие перчатки при проведении любой операции с режущим приспособлением.
- 7) Следите за тем, чтобы ножи были заточены. Все действия с ножами требуют определенных навыков и использования специального инструмента; в целях безопасности для их выполнения рекомендуется обращаться в специализированный сервисный центр.
- 8) По соображениям безопасности никогда не пользуйтесь машиной, если режущее приспособление или другие ее части изношены или неисправны. Поврежденные детали следует всегда заменять, их никогда не ремонтируют. Используйте только оригинальные запчасти. Запчасти не равноценного качества могут привести к повреждению машины и к возникновению опасных ситуаций.
- 9) Храните машину вне досягаемости детей!

Е) ПЕРЕВОЗКА И ПЕРЕМЕЩЕНИЕ

- 1) Каждый раз, когда требуется осмотреть, передвинуть или перевезти машину, следует:
 - выключить двигатель, дождаться останова ножей, отсоединить колпачок свечи и дождаться, пока машина остынет;
 - одеть защиту на ножи;
 - взять машину, используя только рукоятки, и направить ножи в направлении, противоположном направлению движения.
- 2) При перевозке машины при помощи автотранспорта, расположить ее так, чтобы не создавать ни для кого опасности и прочно закрепить ее для того, чтобы избежать опрокидывания с возможным повреждением и утечкой топлива.

F) КАК СЛЕДУЕТ ЧИТАТЬ ЭТО РУКОВОДСТВО

В тексте Руководства некоторые абзацы, в которых изложена особо важная информация, помечены различным образом, имеющим следующее значение:

ПРИМЕЧАНИЕ

или

ВАЖНО

Содержит уточнения или другую ранее упомянутую информацию во избежание поломки машины или нанесения ущерба.

⚠ ВНИМАНИЕ! *В случае несоблюдения имеется опасность получения телесных повреждений оператором или третьими лицами.*

⚠ ОПАСНОСТЬ! *В случае несоблюдения имеется опасность получения тяжких телесных повреждений с летальным исходом оператором или третьими лицами.*

4. ПОДГОТОВКА К РАБОТЕ

ПРОВЕРКА МАШИНЫ

Перед началом работы следует:

- Удостовериться, что на машине и ноже ослаблены винты;
- проверить, что ножи заточены и не имеют повреждений;
- удостовериться, что воздушный фильтр не засорён;
- проверить, что защитные приспособления прочно закреплены и действенны;
- проверить закрепление рукояток.

ПРИГОТОВЛЕНИЕ СМЕСИ

Эта машина оборудована двухтактным двигателем, требующим смеси, состоящей из бензина и смазочного масла.

ВАЖНО

Применение одного бензина повреждает двигатель и приводит к утрате гарантии.

ВАЖНО

Использовать только качественное топливо и смазку для поддержания эксплуатационных характеристик и обеспечения долгого срока службы механических органов.

• Характеристики бензина

Использовать только неэтилированный бензин, октановое число которого не меньше 90.

ВАЖНО

Неэтилированный бензин образует осадок при хранении свыше 2 месяцев. Всегда используйте свежий бензин!

• Характеристики масла

Использовать только высококачественное синтетическое масло, специально предназначенное для двухтактных двигателей.

Ваш дистрибьютор имеет специальные масла, разработанные для данного типа двигателя, способные гарантировать повышенную защиту.

Использование данных масел позволяет получить 2,5% смесь, то есть состоящую из 1 части масла на каждые 40 частей бензина.

• Приготовление и хранение смеси

⚠ ОПАСНОСТЬ!

Бензин и смесь легко воспламеняются!

- **Хранить бензин и смесь в специально предназначенных для этого канистрах, в безопасном месте, вдали от источников тепла и открытого пламени.**
- **Не оставляйте канистры в пределах досягаемости детей.**
- **Не курить во время приготовления смеси и избегать вдыхания паров бензина.**

В таблице указаны количества масла и бензина, используемые для приготовления смеси в зависимости от типа применяемого масла.

Бензин	Синтетическое масло для 2-тактных двигателей	
	литры	см ³
1	0,025	25
2	0,050	50
3	0,075	75
5	0,125	125
10	0,250	250

Для приготовления смеси:

- Налить в специальную канистру приблизительно половину бензина.
- Добавить все масло, согласно таблице.
- Залить оставшийся бензин.
- Закрыть пробку и сильно взболтать.

ВАЖНО

Смесь подвержена старению. Не готовить избыточное количество смеси, чтобы избежать образования осадка.

ВАЖНО

Держать отдельно и идентифицировать тару со смесью и бензином, чтобы не перепутать их в момент использования.

ВАЖНО

Периодически очищайте ёмкости бензина и смеси, чтобы удалить возможный осадок.

ЗАПРАВКА ТОПЛИВОМ**ОПАСНОСТЬ!**

Не курить во время заправки и избегать вдыхания паров бензина.

ВНИМАНИЕ!

Осторожно открывать пробку канистры, поскольку внутри могло образоваться давление.

Перед началом заправки:

- Сильно встряхнуть канистру со смесью.
- Поместить машину на ровную поверхность, в устойчивое положение, с пробкой бака, обращенной вверх.
- Очистить пробку бака и расположенный вокруг участок, чтобы грязь не попала внутрь во время заправки.
- Осторожно открывать пробку бака, чтобы постепенно сбросить давление. Налить топливо при помощи воронки, следя за тем, чтобы бак не был заполнен до самых краев (Рис. 1).

ВНИМАНИЕ!

Всегда закрывайте бак пробкой, завинчивая её до конца.

ВНИМАНИЕ!

Немедленно устранить все следы бензина, который мог пролиться на машину или на землю, и не запускать машину до тех пор, пока испарения бензина не рассеются.

5. ЗАПУСК - ИСПОЛЬЗОВАНИЕ - ОСТАНОВ ДВИГАТЕЛЯ

ЗАПУСК ДВИГАТЕЛЯ

ВНИМАНИЕ!

Запуск двигателя необходимо осуществлять на расстоянии не менее 3 метров от места заправки топливом.

Перед запуском двигателя:

- Поместить машину в устойчивое положение на земле.
- Снять защитные приспособления с ножа.
- Убедиться, что нож не касается земли или других предметов.
- Убедиться, что рукоятка заблокирована в центральном положении.

• Холодный запуск**ПРИМЕЧАНИЕ**

Под "холодным" запуском подразумевается запуск, производимый как минимум через 5 минут после остановки двигателя или после заправки топливом.

Чтобы запустить двигатель (Рис. 2):

1. Установить выключатель (1) в положение "I".
2. Осторожно нажать на кнопку (2) заправочного устройства 7-10 раз до тех пор, пока топливо не выйдет из трубки сапуна.
3. Повернуть рычаг управления воздушной заслонкой (3) в положение "СНОКЕ".
4. Крепко удерживать машину на земле, держа одну руку на рукоятке, чтобы не потерять контроль во время запуска.

ВНИМАНИЕ!

Если машину не удерживать крепко, толчок двигателя может привести к потере равновесия оператора или к удару ножа о препятствие или направить нож на оператора.

5. Медленно оттянуть пусковую рукоятку на 10-15 см до тех пор, пока вы не почувствуете сопротивление, затем потянуть ее еще несколько раз, пока вы не услышите первые взрывы.

ВАЖНО

Во избежание разрывов не вытягивайте трос во всю длину, не волочите его вдоль края отверстия направляющей троса и отпускайте рукоятку постепенно, чтобы ее возврат на место не был неконтролируемым.

6. Снова потяните за пусковую рукоятку, чтобы двигатель исправно заработал.
7. Повернуть рычаг управления воздушной заслонкой (3) в положение «RUN».
8. Двигатель должен работать на холостых оборотах хотя бы в течение 1 минуты перед ускорением до максимального числа оборотов.

ВАЖНО

Если рукоятка (4) пускового троса многократно приводится в действие при рычаге управления воздушной заслонкой (3) в положении «СНОКЕ», то двигатель может заливаться, что приведет к затруднительному пуску.

В случае заливания двигателя демонтировать свечу и мягко потянуть рукоятку (5) пускового троса, чтобы удалить избыток топлива; затем высушить электроды свечи и вновь установить ее на двигатель.

• Горячий запуск

Для горячего запуска (сразу после останова двигателя) выполнить пункты 1 - 4 - 5 - 6 описанной ранее процедуры.

ИСПОЛЬЗОВАНИЕ ДВИГАТЕЛЯ (Рис. 3)

Скорость режущего приспособления регулируется рычагом (1) управления дросселем, расположенным на задней рукоятке (2).

Включение этого рычага возможно только в том случае, если одновременно нажимается предохранительный рычаг (3).

Движение передается от двигателя к ножам при помощи центробежного сцепления, препятствующего движению ножей, когда двигатель находится в режиме холостого хода.

⚠ ВНИМАНИЕ! *Не используйте машину, если режущее приспособление движется, когда двигатель работает на холостом ходу; в этом случае необходимо обратиться к Вашему дистрибьютору.*

Правильная скорость работы достигается при рычаге управления дросселем (1) в конце хода.

ВАЖНО

Во время первых 6-8 часов работы машины избегать работы двигателя при максимальном числе оборотов.

ОСТАНОВ ДВИГАТЕЛЯ (Рис. 4)

Чтобы остановить двигатель:

- Отпустите рычаг управления дросселем (1) и включите двигатель, чтобы он работал на холостом ходу в течение нескольких секунд.
- Установить выключатель (2) в положение «0».

⚠ ВНИМАНИЕ! *После установки дросселя в режим холостого хода требуется несколько секунд, прежде чем ножи остановятся.*

⚠ ВНИМАНИЕ! *В случае аварийного останова незамедлительно установить выключатель в положение «0».*

6. ПОЛЬЗОВАНИЕ МАШИНОЙ

Для того, чтобы не причинять беспокойства другим людям и не наносить вреда окружающей среде:

- Стараться не мешать окружающим.
- Строго соблюдать действующие на местном уровне правила по вывозу рабочих отходов.
- Строго соблюдать действующие на местном уровне правила по утилизации масел, бензина, изношенных частей и любых элементов, наносящих вред окружающей среде.

- Утилизация упаковки должна производиться в соответствии с действующими местными нормами.

⚠ ВНИМАНИЕ! *Продолжительное воздействие вибрации может нанести ущерб нервно-сосудистой системе (эти состояния известны как «синдром Рейно» или «белой руки»), особенно у людей, страдающих расстройством кровообращения. Симптомы могут проявляться на руках, запястьях и пальцах в виде потери чувствительности, онемения.*

ния, зуда, боли, бледности и изменения структуры кожи. Эти симптомы могут усилиться под воздействием низкой температуры окружающей среды и/или слишком сильного сжимания рукояток. При появлении симптомов следует снизить время использования машины и обратиться к врачу.

▲ ОПАСНОСТЬ! Система зажигания данной машины создает слабое электромагнитное поле, которое однако не исключает воздействия на активные или пассивные медицинские устройства, имплантированные в организм оператора, что может подвергнуть его здоровью серьезному риску. По этой причине перед использованием машины люди, которым были имплантированы медицинские приспособления, должны проконсультироваться с врачом или с производителем медицинского приспособления.

▲ ВНИМАНИЕ! Работайте в подходящей одежде. Ваш дистрибьютор может предоставить Вам сведения о наиболее подходящих средствах защиты, гарантирующих безопасность во время работы.

▲ ВНИМАНИЕ! В случае поломок или аварий во время работы незамедлительно выключить двигатель и убрать машину, чтобы она не нанесла еще больший ущерб; если произошел несчастный случай и оператор или третьи лица получили травмы, незамедлительно принять меры по помощи пострадавшим, наиболее подходящие в конкретной ситуации, и обратиться в медицинское учреждение для необходимого лечения. Тщательно удалить материал, который может нанести ущерб или травмы людям и животным, поскольку они могут его не заметить.

РЕГУЛИРОВАНИЕ РУКОЯТКИ (Рис. 5)

Задняя рукоятка (1) может находиться в 3 различных положениях относительно режущего приспособления, для более удобного выполнения стрижки живой изгороди.

▲ ВНИМАНИЕ! Регулирование рукоятки должно проводиться при выключенном двигателе.

- Тип I
 - Опустить рычаг разблокирования (2).
 - Повернуть заднюю рукоятку (1) в необходимое положение.
 - Перед тем, как использовать машину, убедиться в том, чтобы рычаг разблокирования (2) полностью вернулся в верхнее положение, и что задняя рукоятка надежно зафиксирована.

- Тип II
 - Потянуть рычаг разблокирования (2).

- Повернуть заднюю рукоятку (1) в необходимое положение.
- Перед тем, как использовать машину, убедиться в том, чтобы рычаг разблокирования (2) полностью вернулся в верхнее положение, и что задняя рукоятка надежно зафиксирована.

▲ ВНИМАНИЕ! Во время работы задняя рукоятка должна всегда находиться в вертикальном положении, независимо от положения режущего приспособления (3).

ПРОЦЕДУРА СТРИЖКИ

▲ ВНИМАНИЕ! Во время стрижки прочно удерживать машину двумя руками.

▲ ВНИМАНИЕ! Немедленно выключить двигатель, если во время работы ножи заблокировались или запутались в ветках живой изгороди.

Предпочтительно сначала стричь две вертикальные стороны живой изгороди, а затем ее верхнюю часть.

- Вертикальная стрижка (Рис. 6)

Стрижка должна выполняться дугообразными движениями снизу вверх, держа нож как можно дальше от тела.

- Горизонтальная стрижка (Рис. 7)

Наилучшие результаты достигаются при слегка наклонном ноже (5° - 10°) в направлении стрижки, с дугообразным движением и медленным продвижением вперед с постоянной скоростью, особенно если живая изгородь очень густая.

СМАЗКА НОЖЕЙ ВО ВРЕМЯ РАБОТЫ

Если во время работы режущее приспособление слишком сильно нагревается, следует смазать внутренние поверхности ножей.

▲ ВНИМАНИЕ! Это действие должно выполняться при выключенном двигателе и неподвижных ножах.

ЗАВЕРШЕНИЕ РАБОТЫ

Заключив работу:

- Выключить двигатель, как указано выше (Гл. 5).
- Подождать, когда ножи остановятся, и установить защиту.

7. ТЕХОБСЛУЖИВАНИЕ И ХРАНЕНИЕ

Правильное техобслуживание является основополагающим фактором для поддержания первоначальных эксплуатационных характеристик и безопасной работы машины.

⚠ ВНИМАНИЕ! *Во время операций техобслуживания:*

- *снять колпачок со свечи.*
- *Подождать, когда двигатель остынет.*
- *Использовать защитные перчатки, выполняя операции с ножами.*
- *Одевать защиту на ножи, за исключением манипуляций с самими ножами.*
- *Не загрязнять окружающую среду маслом, бензином и прочими веществами.*

ЧИСТКА ГЛУШИТЕЛЯ И ДВИГАТЕЛЯ

Для снижения опасности пожара, регулярно очищать ребра цилиндра сжатым воздухом и очищать зону глушителя от веток, листьев и прочих отходов.

ОЧИСТКА ВОЗДУШНОГО ФИЛЬТРА

ВАЖНО *Очистка воздушного фильтра очень важна для исправной работы и долгого срока службы машины.*

Очистка должна выполняться через каждые 15 часов работы.

Чтобы очистить фильтр (Рис. 8):

- Повернуть ручку (1), снять крышку (2) и фильтрующий элемент (3).
- Промыть фильтрующий элемент (3) водой с мылом. Не использовать бензин и другие растворители.
- Дать фильтру просохнуть на воздухе.
- Вновь установить фильтрующий элемент (3) и крышку (2), закрутив до упора ручку.

ТОПЛИВНЫЙ ФИЛЬТР

Внутри бака находится фильтр, препятствующий попаданию грязи внутрь двигателя. Один раз в год следует заменять фильтр, обратившись к Вашему дистрибьютору.

ПРОВЕРКА СВЕЧИ

Периодически демонтируйте и чистите свечу,

удаляя возможные отложения при помощи металлической щетки.

Проверяйте и восстанавливайте правильное расстояние между электродами (Рис. 9).

Вновь установите свечу, закрутив ее до упора при помощи ключа в комплекте.

Свечу следует заменить на другую свечу с аналогичными характеристиками в случае перегорания электродов или повреждения изоляции. Следует производить замену в любом случае каждые 50 часов работы.

РЕГУЛИРОВКА КАРБЮРАТОРА

Карбюратор регулируется на заводе так, чтобы обеспечить максимальные эксплуатационные характеристики в любых условиях работы, с минимальным выделением вредных газов, соблюдая действующие нормы.

В случае неудовлетворительной работы прежде всего следует проверить, что ножи частично не заблокированы или деформированы, затем обратиться к Вашему дистрибьютору для проверки карбюратора и двигателя.

• Регулировка холостого хода

⚠ ВНИМАНИЕ! *Режущее приспособление не должно двигаться на холостых оборотах двигателя. Если режущее приспособление движется на холостом ходу двигателя, обратитесь к Вашему дистрибьютору для выполнения надлежащей регулировки двигателя.*

СМАЗКА РЕДУКТОРА (Рис. 10)

Через каждые 20 часов работы восстанавливать уровень специальной пластичной смазки с двусернистым молибденом, впрыскивая его в отверстие масленки (2), сначала отвинтив пробку (1) внизу машины.

КОНТРОЛЬ И ЧИСТКА НОЖЕЙ

⚠ ВНИМАНИЕ! *Периодически проверять, что ножи не загибаются и не имеют повреждений, а винты правильно затянуты.*

Нет необходимости ни в какой регулировке расстояния между ножами, поскольку этот зазор определен на заводе-изготовителе.

Необходимо периодически проводить чистку внутренних пазов от отходов, которые могут препятствовать корректному скольжению ножей.

Для выполнения очистки (Рис. 11):

- Отвинтить гайки (1), удалить винты (2) и шину (3).
- Тщательно очистить отверстия (4) от пыли и отходов.
- Смазать внутренние поверхности ножей.
- Установить заново шину (3) с винтами (2), тщательно установив на место проставки (5) и шайбы (6) и (7) под гайки (1).
- Затяните гайки до упора (1).

⚠ ВНИМАНИЕ! *Всегда необходимо проверять, что гайки (1) закручены до конца перед возобновлением работы.*

ЗАТАЧИВАНИЕ НОЖЕЙ

Заточка ножей необходима, когда отдача при резке снижается и ветки часто застревают.

⚠ ВНИМАНИЕ! *Нож с изношенными зубцами никогда не следует затачивать, его необходимо всегда менять.*

ВАЖНО *Предпочтительно, чтобы заточка выполнялась через вашего дистрибьютора, располагающего необходимым инструментом и навыками.*

В том случае, если следует заточить ножи, необходимо пользоваться напильником с мелкими гранями, соблюдая следующие меры предосторожности (Рис. 12):

- Поместить напильник (1) на резец (2) под углом 45°, и выполнять движение сверху по направлению к режущему концу.
- Работать так, чтобы напильник действовал только при движении вперед, и поднимать напильник при обратном движении.
- Удалять как можно меньше материала.
- Удалить все заусенцы при помощи точильного камня.
- Удалить все следы работы напильником и смазать ножи перед монтажом.

ЧРЕЗВЫЧАЙНОЕ ТЕХОБСЛУЖИВАНИЕ

Любая операция по техобслуживанию, не

описанная в настоящем руководстве, должна выполняться только через Вашего дистрибьютора.

Операции, выполненные в неподходящих для этого структурах или неквалифицированными людьми, приводят к аннулированию всех видов гарантии.

ХРАНЕНИЕ

Каждый раз после работы тщательно очищать машину от пыли и отходов, чинить или заменять неисправные части, смазывать ножи во избежание коррозии.

Машина должна храниться в сухом, защищенном от непогоды месте, с правильно установленной защитой ножей.

ДЛИТЕЛЬНЫЕ ПРОСТОИ

ВАЖНО *Если вы предполагаете, что не будете использовать машину в течение 2 - 3 месяцев, следует принять некоторые меры, чтобы избежать затруднений при возобновлении работы или необратимых повреждений двигателя.*

• Хранение

Перед тем, как убрать машину на хранение:

- Опорожните бак от топлива.
- Включить двигатель и дать ему работать на холостом ходу до остановки, чтобы израсходовать все оставшееся в карбюраторе топливо.
- Дать двигателю остыть и демонтировать свечу.
- Налить в отверстие свечи чайную ложку масла (нового) для двухтактных двигателей.
- Несколько раз потянуть пусковой трос для распределения масла в цилиндре.
- Вновь установить свечу с поршнем в верхней мертвой точке (видной через отверстие свечи, когда поршень находится в конце хода).

• Возобновление работы

В момент возобновления работы на машине:

- Отвинтить свечу.
- Несколько раз потянуть за пусковой шнур для удаления избытка масла.
- Проверить свечу, как описано в главе "Проверка свечи".
- Подготовить машину, как описано в главе "Подготовка к работе".

8. ВЫЯВЛЕНИЕ НЕИСПРАВНОСТЕЙ

НЕПОЛАДКА	ВОЗМОЖНАЯ ПРИЧИНА	УСТРАНЕНИЕ
1) Двигатель не включается или прерывает работу	– Неправильная процедура запуска	– Следовать указаниям (см. гл. 5)
	– Свеча грязная или неправильное расстояние между электродами	– Проверить свечу (см. гл. 7)
	– Воздушный фильтр засорен	– Очистить и/или заменить фильтр (см. гл. 7)
	– Проблемы в карбюраторе	– Связаться с дистрибьютором
2) Двигатель включается, но имеет слабую мощность	– Воздушный фильтр засорен	– Очистить и/или заменить фильтр (см. гл. 7)
	– Проблемы в карбюраторе	– Связаться с дистрибьютором
3) Двигатель работает неравномерно или не набирает мощность при нагрузке	– Свеча грязная или неправильное расстояние между электродами	– Проверить свечу (см. гл. 7)
	– Проблемы в карбюраторе	– Связаться с дистрибьютором
4) Двигатель слишком сильно дымит	– Неправильный состав смеси	– Приготовить смесь по инструкции (см. гл. 4)
	– Проблемы в карбюраторе	– Связаться с дистрибьютором

9. ТЕХНИЧЕСКИЕ ХАРАКТЕРИСТИКИ

		H 555	H 645	H 655
Объем	см ³	22,5	22,5	22,5
Мощность	кВт	0,65	0,65	0,65
Соотношение бензин-масло		40 : 1	40 : 1	40 : 1
Вместимость бака	литры	0,26	0,26	0,26
Длина резки	мм	560	455	560
Масса	кг	5,1	5,1	5,1
Уровень звукового давления на уши оператора - Погрешность измерения	дБ(А)	99,5	97,5	99,5
	дБ(А)	3	3	3
Измеренный уровень звуковой мощности - Погрешность измерения	дБ(А)	105,5	105,3	105,5
	дБ(А)	3	3	3
Гарантируемый уровень звуковой мощности	дБ(А)	108	108	108
Вибрация, сообщаемая руке на передней рукоятке - Погрешность измерения	м/с ²	3,3	2,6	3,3
	м/с ²	1,5	1,5	1,5
Вибрация, сообщаемая руке на задней рукоятке - Погрешность измерения	м/с ²	3,8	2,8	3,8
	м/с ²	1,5	1,5	1,5
- Код режущего приспособления		118805310/0	118805311/0	118805309/0

DICHIARAZIONE CE DI CONFORMITÀ (Istruzioni Originali)
(Direttiva Macchine 2006/42/CE, Allegato II, parte A)

1. La Società: ST. S.p.A. – Via del Lavoro, 6 – 31033 Castelfranco Veneto (TV) – Italy

2. Dichiaro sotto la propria responsabilità, che la macchina:

Tagliasiepi portatile a motore
taglio / regolarizzazione siepe

a) Tipo / Modello Base:	H 555, H 645, H 655
c) Numero di Serie:	23A••HTR000001 ÷ 99L••HTR999999
d) Motore:	a scoppio

3. È conforme alle specifiche delle direttive:

- MD: 2006/42/EC
- OND: 2000/14/EC, ANNEX V - 2005/88/EC
- EMCD: 2014/30/EU
- RoHs II : 2011/65/EU - 2015/863/EU

4. Riferimento alle Norme armonizzate:

EN ISO 10517:2019
EN ISO 14982:2009
EN IEC 63000:2018

H 555 - H 655

H 645

g) Livello di potenza sonora misurato:	105,5 dB(A)	105,3 dB(A)
h) Livello di potenza sonora garantito:	108 dB(A)	108 dB(A)
k) Potenza installata:	0,65 kW	0,65 kW

n) Persona autorizzata a costituire il
Fascicolo Tecnico:

ST. S.p.A.
Via del Lavoro, 6
31033 Castelfranco Veneto (TV) - Italia

o) Castelfranco Veneto, 01/04/2023

CEO Stiga Group
Sean Robinson



UK DECLARATION OF CONFORMITY

(Supply of Machinery (Safety) Regulations 2008, S.I. 2008 No. 1597, Annex II, part A)

1. The company: ST. S.p.A. – Via del Lavoro, 6 – 31033 Castelfranco Veneto (TV) – Italy
2. Hereby declares under its own responsibility that the machine (function): Hand-held hedge trimmer,
hedge cutting/trimming

- a) Homologation type: H 555, H 645, H 655
- c) Serial number: 23A••HTR000001 ÷ 99L••HTR999999
- d) Engine: petrol

3. Conforms to UK Regulations:

- S.I. 2008/1597 - Supply of Machinery (Safety) Regulations 2008
- S.I. 2001/1701 - Schedule 8 - Noise Emission in the Environment by Equipment for use Outdoors Regulations 2001
- S.I. 2016/1091 - Electromagnetic Compatibility Regulations 2016
- S.I. 2012/3032 - The Restriction of the Use of Certain Hazardous Substances in Electrical and Electronic Equipment Regulations 2012

4. Reference to harmonised standards:

EN ISO 10517:2019
EN ISO 14982:2009
EN IEC 63000:2018

	H 555 - H 655	H 645
g) Livello di potenza sonora misurato:	105,5 dB(A)	105,3 dB(A)
h) Livello di potenza sonora garantito:	108 dB(A)	108 dB(A)
k) Potenza installata:	0,65 kW	0,65 kW

n) Person authorised to compile the technical file: ST. S.p.A.
Via del Lavoro, 6
31033 Castelfranco Veneto (TV) - Italia

o) Castelfranco Veneto, 01/04/2023

CEO Stiga Group

Sean Robinson



UK Importer: STIGA LTD
Unit 8, Bluewater Estate Plympton,
Devon, PL7 4JH, England




<p>FR (Traduction de la notice originale)</p> <p>Déclaration CE de Conformité (Directive Machines 2006/42/CE, Annexe II, partie A)</p> <p>1. La Société</p> <p>2. Déclare sous sa propre responsabilité que la machine : Taille-haie portatif à moteur</p> <p>a) Type / Modèle de Base c) Série d) Moteur essence</p> <p>3. Est conforme aux prescriptions des directives :</p> <p>4. Renvoi aux Normes harmonisées</p> <p>g) Niveau de puissance sonore mesuré h) Niveau de puissance sonore garanti k) Puissance nette installée n) Personne habilitée à établir le Dossier Technique : o) Lieu et Date</p>	<p>EN (Translation of the original instruction)</p> <p>EC Declaration of Conformity (Machine Directive 2006/42/EC, Annex II, part A)</p> <p>1. The Company</p> <p>2. Herby declares under its own responsibility that the machine: hand-held hedge trimmer, hedge cutting/trimming</p> <p>a) Type / Base Model c) Serial number d) Engine: petrol</p> <p>3. Conforms to directive specifications: 4. Reference to harmonised Standards</p> <p>g) Sound power level measured h) Sound power level guaranteed k) Net power installed n) Person authorised to create the Technical Folder: o) Place and Date</p>	<p>DE (Übersetzung der Originalbetriebsanleitung)</p> <p>EG-Konformitätserklärung (Maschinenrichtlinie 2006/42/EG, Anhang II, Teil A)</p> <p>1. Die Gesellschaft</p> <p>2. Erklärt auf eigene Verantwortung, dass die Maschine: : Tragbare motorbetriebene Heckenschere, schneiden/trimmen von Hecken</p> <p>a) Typ / Basismodell c) Seriennummer d) Verbrennungsmotor</p> <p>3. Den Anforderungen der folgenden Richtlinien entspricht: 4. Bezugnahme auf die harmonisierten Normen</p> <p>g) Gemessener Schalleistungspegel h) Garantiierter Schalleistungspegel n) Installierte Nettoleistung o) Zur Verfassung der technischen Unterlagen befugte Person: o) Ort und Datum</p>
<p>NL (Vertaling van de oorspronkelijke gebruiksaanwijzing)</p> <p>EG-verklaring van overeenstemming (Richtlijn Machines 2006/42/CE, Bijlage II, deel A)</p> <p>1. Het bedrijf</p> <p>2. Verklaart onder zijn eigen verantwoordelijkheid dat de machine: Draagbare gemotoriseerde heggenchaar</p> <p>a) Type / Basismodel c) Serienummer d) benzinemotor</p> <p>3. Voldoet aan de specificaties van de richtlijnen: 4. Verwijzing naar de Geharmoniseerde normen</p> <p>g) Gemeten niveau van geluidsvermogen h) Gegarandeerd niveau van geluidsvermogen k) Netto geïnstalleerd vermogen n) Bevoegd persoon voor het opstellen van het Technisch Dossier o) Plaats en Datum</p>	<p>ES (Traducción del Manual Original)</p> <p>Declaración de Conformidad CE (Directiva Máquinas 2006/42/CE, Anexo II, parte A)</p> <p>1. La Empresa</p> <p>2. Declara bajo su propia responsabilidad que la máquina: Cortasetos motorizado portátil</p> <p>a) Tipo / Modelo Base c) Matricula d) motor de explosión</p> <p>3. Cumple con las especificaciones de las directivas: 4. Referencia a las Normas armonizadas</p> <p>g) Nivel de potencia sonora medido h) Nivel de potencia sonora garantizado k)Potencia neta instalada n) Persona autorizada a realizar el Manual Técnico: o) Lugar y Fecha</p>	<p>PT (Tradução do manual original)</p> <p>Declaração CE de Conformidade (Diretiva de Máquinas 2006/42/CE, Anexo II, parte A)</p> <p>1. A Empresa</p> <p>2. Declara sob a própria responsabilidade que a máquina: Corta-sebes motorizado portátil</p> <p>a) Tipo / Modelo Base c) Matrícula d) motor a explosão</p> <p>3. É conforme às especificações das diretivas: 4. Referência às Normas harmonizadas</p> <p>g) Nivel medido de potência sonora h) Nivel garantido de potência sonora k) Potência líquida instalada n) Pessoa autorizada a elaborar o Caderno Técnico o) Local e Data</p>
<p>EL (Μετάφραση του πρωτοτύπου των οδηγιών χρήσης)</p> <p>ΕΚ-Δήλωση συμμόρφωσης (Οδηγία Μηχανών 2006/42/CE, Παράρτημα II, μέρος Α)</p> <p>1. Η Εταιρία</p> <p>2. Δηλώνει υπεύθυνα ότι η μηχανή: Φορητό μηχανοκίνητο κουρευτικό φράχτη</p> <p>a) Τύπος / Βασικό Μοντέλο c) Αριθμός μητρώου d) κινητήρας εσωτερικής ανάφλεξης</p> <p>3. Συμμορφώνεται με τις προδιαγραφές της οδηγίας: 4. Αναφορά στους Κανονισμούς εναρμόνισης</p> <p>g) Στάθμη μέτρησης ακουστικής ισχύος h) Στάθμη εγγυημένης ακουστικής ισχύος</p> <p>k) Καθαρή εγκαταστημένη ισχύς n) Εξουσιοδοτημένο άτομο για την κατάρτιση του Τεχνικού Φυλλαδίου: o) Τόπος και Χρόνος</p>	<p>TR (Orijinal Talimatların Tercümesi)</p> <p>AT Uygunluk Beyanı (2006/42/CE Makine Direktifi, Ek II, bölüm A)</p> <p>1. Şirket</p> <p>2. Şahsi sorumluluğunda aşağıdaki makinenin: Portatif motorlu çit düzeltici</p> <p>a) Tip / Standart model c) Sicil numarası d) patlamalı motor</p> <p>3. Aşağıdaki direktiflerin özelliklerine uygun olduğunu beyan etmektedir: 4. Harmonize standartlara atf</p> <p>g) Ölçülen ses gücü seviyesi h) Garanti edilen ses gücü seviyesi k) Kurulu net güç n) Teknik Dosyayı oluşturmaya yetkili kişi: o) Yer ve Tarih</p>	<p>МК (Превод на оригиналните упатства)</p> <p>Декларација за усогласеност со ЕУ (Директива за машини 2006/42/CE, Анекс II, дел А)</p> <p>1. Компанијата</p> <p>2. изјавува со целосна лична одговорност дека следната машина: Пренослив моторизиран тример за жива ограда</p> <p>a) Тип / основен модел c) етикета d) мотор: мотор со согоруваче</p> <p>3. Усогласено со спецификациите според директивите: 4. Референци за усогласени нормативи</p> <p>g) Акустички притисок h) измерено ниво на звучна моќност k) Ниво на гарантирана звучна моќност n) овластено лице за составување на Техничката брошура o) место и датум</p>

<p>NO (Oversettelse av original bruksanvisning)</p> <p>EF- Samsvarserklæring (Maskindirektiv 2006/42/EF, Vedlegg II, del A)</p> <p>1. Firmaet 2. Erklærer på eget ansvar at maskinen: Motorisert bærbær heksaks</p> <p>a) Type / Modell c) Serienummer d) Forbrenningsmotor 3. Oppfyller kravene i direktivene: 4. Henvisning til harmoniserte standarder</p> <p>g) Målt lydeffektivnivå h) Garantert lydeffektivnivå k) Installert nettoeffekt n) Person som har fullmakt til å utferdige teknisk dokumentasjon: o) Sted og dato</p>	<p>SV (Översättning av bruksanvisning i original)</p> <p>EG-försäkrän om överensstämmelse (Maskindirektiv 2006/42//EG, bilaga II, de la)</p> <p>1. Företaget 2. Försäkrar på eget ansvar att maskinen: bärbar motoriserad häcksax</p> <p>a) Typ / Basmodell c) Serienummer d) förbränningsmotor 3. Överensstämmer med föreskrifterna i direktivet 4. Referens till harmoniserade standarder</p> <p>g) Uppmått ljudeffektivnivå h) Garanterad ljudeffektivnivå k) Installerad nettoeffekt n) Auktoriserad person för upprättandet av den tekniska dokumentationen: o) Ort och datum</p>	<p>DA (Oversættelse af den originale bruksanvisning)</p> <p>EF-øverenstæmmelseserklæring (Maskindirektiv 2006/42/EF, bilag II, del A)</p> <p>1. Firmaet 2. Erklærer på eget ansvar, at maskinen: Bærbær motordreven hækklipper</p> <p>a) Type / Model c) Serienummer d) forbrændingsmotor 3. Er i øverenstæmmelse med specifikationerne ifølge direktiverne: 4. Henvisning til harmoniserede standarder</p> <p>g) Målt lydeffektivniveau h) Garanteret lydeffektivniveau k) Installeret nettoeffekt n) Person, der har bemyndigelse til at udarbejde det tekniske dossier: o) Sted og dato</p>
<p>FI (Alkuperäisten ohjeiden käännöns)</p> <p>EY-VAATIMUSTENMUKAISUUSVAKUUTUS (Konodirektiivi 2006/42/EY, Liite II, osa A)</p> <p>1. Yritys 2. Vakuuttaa omalla vastuullaan, että kone: kannettava moottoroitu pensasleikkuri</p> <p>a) Tuyppi / Perusmalli c) Sarjanumero d) räjähdysmoottori 3. On yhdenmukainen seuraavien direktiivien asettamien vaatimusten kanssa: 4. Viittaus harmonisoituihin standardeihin</p> <p>g) Mitattu äänitehotaso h) Taattu äänitehotaso k) Asennettu nettoteho ilmastointikone- Niitokone / maan ilmaus/haraus n) Teknisten asiakirjojen laatimiseen valtuutettu henkilö: o) Paikka ja päivämäärä</p>	<p>CS (Překlad původního návodu k používání)</p> <p>ES – Prohlášení o shodě (Směrnice o Strojních zařízeních 2006/42/ES, Příloha II, část A)</p> <p>1. Společnost 2. Prohlašuje na vlastní odpovědnost, že stroj: přenosné motorové nůžky na živý plot</p> <p>a) Typ / Základní model c) Výrobní číslo d) spalovací motor 3. Je ve shodě s nařízením směrnice: 4. Odkazy na Harmonizované normy</p> <p>g) Naměřená úroveň akustického výkonu h) Zaručená úroveň akustického výkonu k) Čistý instalovaný výkon n) Osoba autorizovaná pro vytvoření Technického spisu: o) Místo a Datum</p>	<p>PL (Tłumaczenie instrukcji oryginalnej)</p> <p>Deklaracja zgodności WE (Dyrektywa maszynowa 2006/42/WE, Załącznik II, część A)</p> <p>1. Spółka 2. Oświadczam na własną odpowiedzialność, że maszyna: przenośne zmotoryzowane nożyce do żywopłotu</p> <p>a) Typ / Model podstawowy c) Numer seryjny d) silnik o zaplonie iskrowym 3. Spełnia podstawowe wymogi następujących Dyrektyw: 4. Odniesienie do Norm zharmonizowanych</p> <p>g) Zmierzony poziom mocy akustycznej h) Gwarantowany poziom mocy akustycznej k) Moc zainstalowana netto n) Osoba upoważniona do zredagowania Dokumentacji technicznej: o) Miejscowość i data</p>
<p>HU (Eredeti használati utasítás fordítása)</p> <p>EK-megfelelőségi nyilatkozata (2006/42/EK gépirányelv, II. melléklet "A" rész)</p> <p>1. Alulírott Vállalat 2. Felelősségének teljes tudatában kijelenti, hogy az alábbi gép: hordozható motoros sűvénynyíró</p> <p>a) Típus / Alaptípus c) Gyártási szám d) robbanómotor 3. Megfelel az alábbi irányelvek előírásainak: 4. Hivatkozás a harmonizált szabványokra</p> <p>g) Mért zajteljesítmény szint h) Garantált zajteljesítmény szint k) Nettó beépített teljesítmény n) Műszaki Dosszié szerkesztésére felhatalmazott személy: o) Helye és ideje</p>	<p>RU (Перевод оригинальных инструкций)</p> <p>Декларация соответствия нормам ЕС (Директива о машинном оборудовании 2006/42/ЕС, Приложение II, часть А)</p> <p>1. Предприятие 2. Заявляет под собственную ответственность, что машина: портативный моторизованный триммер для живой изгороди</p> <p>a) Тип / Базовая модель c) Паспорт d) двигатель внутреннего сгорания 3. Соответствует требованиям следующих директив: 4. Ссылки на гармонизированные нормы</p> <p>g) Измеренный уровень звуковой мощности h) Гарантируемый уровень звуковой мощности k) Чистая установленная мощность n) Лицо, уполномоченное на подготовку технической документации: o) Место и дата</p>	<p>HR (Prijevod originalnih uputa)</p> <p>EK izjava o sukladnosti (Direktiva 2006/42/EZ o strojevima, dodatak II, dio A)</p> <p>1. Tvrtka: 2. pod vlastitom odgovornošću izjavljuje da je stroj: prijenosne motorizirane škare za živicu</p> <p>a) Vrsta / Osnovni model c) Matični broj d) motor s unutarnjim izgaranjem 3. sukladan s temeljnim zahtjevima direktiva: 4. Primijenjene su slijedeće harmonizirane norme:</p> <p>g) Izmjerenjena razina zvučne snage h) Zajamčena razina zvučne snage k) Neto instalirana snaga n) Osoba ovlaštena za pravljenje Tehničke datoteke: o) Mjesto i datum</p>

<p>SL (Prevod izvirnih navodil)</p> <p>ES izjava o skladnosti (Direktiva 2006/42/ES), priloga II, del A)</p> <ol style="list-style-type: none"> 1. Družba 2. pod lastno odgovornostjo izjavlja, da je stroj: prenosne motorizirane škarje za živo mejo a) Tip / osnovni model c) Serijska številka d) motor z notranjim izgorevanjem 3. Skladen je z določili direktiv : 4. Sklicevanje na usklajene predpise g) Izmerjen nivo zvočne moči h) Zagotovljen nivo zvočne moči k) Neto instalirana moč n) Oseba, pooblaščenca za sestavo tehnične knjižnice: o) Kraj in datum 	<p>BS (Prijevod originalnih uputa)</p> <p>EZ izjava o sukladnosti (Direktiva o mašinama 2006/42/EZ, Prilog II, deo A)</p> <ol style="list-style-type: none"> 1. Firma 2. Daje izjavu pod vlastitom odgovornošću da je mašina: prijenosni motorni trimmer za živu ogradu a) Tip / Osnovni model c) Serijski broj d) motor s unutrašnjim izgaranjem 3. sukladna s osnovnim zahtjevima direktive: 4. Pozivanje na usklađene norme g) Izmereni nivo zvučne snage h) Garantovani nivo zvučne snage k) Neto instalisana snaga n) Osoba ovlaštena za izradu tehničke brošure: o) Mjesto i datum 	<p>SK (Preklad pôvodného návodu na použitie)</p> <p>ES vyhlásenie o zhode (Smernica o Strojnych zariadeniach 2006/42/ES, Príloha II, časť A)</p> <ol style="list-style-type: none"> 1. Spoločnosť 2. Vyhlasuje na vlastnú zodpovednosť, že stroj: prenosné motorové nožnice na živý plot a) Typ / Základný model c) Výrobné číslo d) spaľovací motor 3. Je v zhode s nariadeniami smerníc: 4. Odkaz na Harmonizované normy g) Nameraná úroveň akustického výkonu h) Zaručená úroveň akustického výkonu k) Čistý inštalovaný výkon n) Osoba autorizovaná na vytvorenie Technickéhopisu: o) Miesto a Dátum
<p>RO (Traducerea manualului fabricantului)</p> <p>CE -Declarație de Conformitate (Directiva Mașini 2006/42/CE, Anexa II, partea A)</p> <ol style="list-style-type: none"> 1. Societatea 2. Declară pe propria răspundere că mașina: mașină de tuns gard viu motorizat portabil a) Tip / Model de bază c) Număr de serie d) motor cu combustie 3. Este în conformitate cu specificațiile directivelor: 4. Referință la Standardele armonizate g) Nivel de putere sonoră măsurat h) Nivel de putere sonoră garantat k) Putere netă instalată n) Persoană autorizată să întocmească Dosarul Tehnic o) Locul și Data 	<p>LT (Originalių instrukcijų vertimas)</p> <p>EB atitikties deklaracija (Mašinių direktyva 2006/42/CE, Priedas II, dalis A)</p> <ol style="list-style-type: none"> 1. Bendrovė 2. Prisiima atsakomybę, kad įrenginys: nešiojamas motorizuotas gyvatvorių žirkklės a) Tipas / Bazinis Modelis c) Serijos numeris d) vidaus degimo variklis 3. Atitinka direktyvose pateiktas specifikacijas: 4. Nuoroda į suderintas Normas g) Išmatuotas garso galios lygis h) Užtikrinamas garso galios lygis k) Instaliuota naudingoji galia n) Autorizuotas asmuo sudaryti Techninę Dokumentaciją: o) Vieta ir Data 	<p>LV (Instrukciju tulkojums no oriģinālvaiodas)</p> <p>EK atbilstības deklarācija (Direktīva 2006/42/EK par mašīnām, pielikums II, daļa A)</p> <ol style="list-style-type: none"> 1. Uzņēmums 2. Uzņemasies par to pilnu atbildību, paziņojot, ka mašīna: pārnēsājams motorizēts dzīvzoga šķērējs a) Tips / Bāzes modelis c) Sērijas numurs d) iekšdedzes motors 4. Atsauc uz harmonizētiem standartiem g) Izmērītais skaņas intensitātes līmenis h) Garantētais skaņas intensitātes līmenis k) Uzstādītā neto jauda n) Pilnvarotais darbinieks, kas sagatavoja tehnisko dokumentāciju: o) Vieta un datums
<p>SR (Prevod originalnih uputstval)</p> <p>EC deklaracija o usaglašenosti (Direktiva o mašinama 2006/42/EC, Prilog II, deo A)</p> <ol style="list-style-type: none"> 1. Preduzeće 2. Daje izjavu pod vlastitom odgovornošću da je mašina: motorizovani ručni trimmer za živu ogradu a) Tip / Osnovni model c) Serijski broj d) motor s unutrašnjim sagorevanjem 3. u skladu s osnovnim zahtevima direktiva: 4. Pozivanje na usklađene norme g) Izmereni nivo zvučne snage h) Garantovani nivo zvučne snage k) Neto instalisana snaga n) Osoba ovlašćena za sastavljanje tehničke brošure o) Mesto i datum 	<p>BG (Превод на оригиналните инструкции)</p> <p>EO декларация за съответствие (Директива Машина 2006/42/EO, Приложение II, част А)</p> <ol style="list-style-type: none"> 1. Дружеството 2. На собствена отговорност декларира, че машината: моторизирана ръчна ножица за жив плет a) Вид / Базисен модел c) Серийен номер d) мотор с вътрешно горене 3. Е в съответствие със спецификата на директивите: 4. Базирано на хармонизираните норми g) Ниво на измерена акустична мощност h) Гарантирано ниво на акустична мощност k) Нетна инсталирана мощност n) Лице, упълномощено да състави Техническата Документация: o) Място и дата 	<p>ET (Algupärase kasutusjuhendi tõlge)</p> <p>EÜ vastavusdeklaratsioon (Mašiniadirektiiv 2006/42/EÜ, Lisa II, osa A)</p> <ol style="list-style-type: none"> 1. Firma 2. Kinnitab omal vastutusel, et masin: mootoriga käsitsi hekilõikur a) Tüüp / Põhimudel c) Matrikkel d) Sise põlemismootor 3. Vastab direktiivide nõuetele: 4. Viide ühtlustatud standarditele g) Mõõdetud helivõimsuse tase h) Garanteeritud helivõimsuse tase k) Installeeritud netovõimsus n) Tehnilise Lehe autoriseeritud koostaja: o) Koht ja Kuupäev

- IT** • Il contenuto e le immagini del presente manuale d'uso sono stati realizzati per conto di ST. SpA e sono tutelati da diritto d'autore – E' vietata ogni riproduzione o alterazione anche parziale non autorizzata del documento.
- BG** • Съдържанието и изображенията в настоящото ръководство са извършени за ST. SpA и са защитени с авторски права – Забранява се всяко неотризирано възпроизвеждане или промяна, дори и отчасти на документа.
- BS** • Sadržaj i slike iz ovog korisničkog priručnika napravljeni su isključivo za ST. SpA i zaštićeni su autorskim pravima – zabranjena je svaka neovlaštena reprodukcija ili izmjena dokumenta, djelomično ili u potpunosti.
- CS** • Obsah a obrázky v tomto návodu k použití byly zpracovány jménem společnosti ST. SpA a jsou chráněny autorským právem – Reprodukce či nepovolené pozměňování tohoto dokumentu, a to i částečně, je zakázáno.
- DA** • Indhold og illustrationer i denne vejledning er blevet skabt på vegne af ST. SpA og er beskyttet af ophavsret – Enhver gengivelse eller ændring, også delvis, af dokumentet uden autorisation hertil er forbudt.
- DE** • Inhalt und Bilder dieser Bedienungsanleitung wurden im Namen von ST. SpA erstellt und sind urheberrechtlich geschützt – Jede nicht genehmigte Vervielfältigung oder Veränderung, auch auszugsweise, dieses Dokuments ist verboten.
- EL** • Το περιεχόμενο και οι εικόνες στο παρόν εγχειρίδιο χρήσης δημιουργήθηκαν για λογαριασμό της εταιρείας ST. SpA και προστατεύονται από πνευματικά δικαιώματα – Απαγορεύεται οποιαδήποτε αναπαραγωγή ή τροποποίηση, έστω και μερική, του εγγράφου χωρίς έγκριση.
- EN** • The content and images in this User Manual were produced expressly for ST. SpA and are protected by copyright – any unauthorised reproduction or modification to the document, either partially or in full, is prohibited.
- ES** • El contenido y las imágenes del presente manual de uso han sido creados por ST. SpA y están protegidos por los derechos de autor – Se prohíbe toda reproducción o modificación, incluso parcial, no autorizada del documento.
- ET** • Käesoleva kasutusjuhendi sisu ja kujutised on toodetud konkreetselt ettevõttele ST. SpA ja neile rakendub autorikaitseseaduse – dokumendi igasugune osaline või täielik ilma loata reprodutseerimine või muutmine on keelatud.
- FI** • Tämän käyttöoppaan sisältö ja kuvat on valmistettu ST. SpA -yhtiön toimesta ja niitá suojaa tekijänoikeuslaki. – Asiakirjan kaikenlainen kopiaaminen tai muuttaminen, osittainkin, on kielletty ilman erityistä lupaa.
- FR** • Le contenu et les images du présent manuel d'utilisation ont été réalisés pour le compte de ST. SpA et sont protégés par un droit d'auteur - Toute reproduction ou modification non autorisée, même partielle, du document, est interdite.
- HR** • Sadržaj i slike u ovom priručniku za uporabu izrađeni su za tvrtku ST. SpA te su obuhvaćeni autorskim pravima – Zabranjuje se neovlašteno umnožavanje ili prilagodba, djelomična ili u cijelosti, ovog dokumenta.
- HU** • Ennek a használati útmutatónak a tartalma és a benne szereplő képek kizárólag a ST. SpA számára készültek és szerzői joggal védettek – tilos a dokumentum bármely részének vagy egészének engedély nélküli sokszorosítása és módosítása.
- LT** • Šio naudotojų vadovo turinys ir paveikslėliai skirti tik „ST. SpA“ ir yra saugomi autorių teisėmis – dokumentą atgaminti ar modifikuoti, visiškai arba iš dalies, yra draudžiami.
- LV** • Šis lietotāja rokasgrāmatas saturs un attēli ir veidoti tikai ST. SpA un ir aizsargāti ar autortiesībām. Jebkāda dokumenta vai tā daļas prettiesiska kopēšana vai pārveide ir stingri aizliegta.
- MK** • Содржината и сликите во Упатството за корисникот се подготвени исклучиво за ST. SpA и се заштитени со авторски права – забрането е секое делумно или целосно неовластено репродуцирање или измена на документот.
- NL** • De inhoud en de afbeeldingen van deze gebruikshandleiding werden gerealiseerd voor rekening van ST. SpA en zijn beschermd door het auteursrecht – Elke niet-geautoriseerde reproductie of wijziging, ook gedeeltelijke, van het document is verboden.
- NO** • Innholdet og bildene i denne brukerveiledningen er utført på oppdrag fra ST. SpA og er beskyttet ved opphavsrett - Enhver gjengivelse eller endring, selv kun delvis, er forbudt.
- PL** • Treść oraz ilustracje zawarte w niniejszej instrukcji obsługi powstały na zlecenie spółki ST. SpA i są chronione prawami autorskimi – Zabrania się wszelkiego kopiowania bądź modyfikowania, także częściowego, niniejszego dokumentu bez uzyskania stosownej zgody.
- PT** • As imagens e os conteúdos contidos no presente Manual do Utilizador foram expressamente criados para uso exclusivo da ST. SpA, encontrando-se protegidos por direitos de autor. Qualquer tipo de reprodução ou alteração, parcial ou integral, não autorizadas deste Manual estão expressamente proibidas.
- RO** • Conținutul și imaginile din manualul de utilizare de față au fost realizate în numele ST. SpA și sunt protejate de drepturi de autor – Este interzisă orice reproducere sau modificare chiar și parțială neautorizată a documentului.
- RU** • Тесты и изображения, содержащиеся в настоящем руководстве, были созданы в интересах ST. SpA и защищены авторскими правами – Любое несанкционированное воспроизведение или изменение документа запрещено.
- SK** • Obsah a obrázky v tomto návode na používanie boli spracované menom spoločnosti ST. SpA a sú chránené autorským právom – Reprodukcie či nepovolené pozměňovanie tohto dokumentu, a to aj čiastočné, je zakázané.
- SL** • Vsebine in slike v tem uporabniškem priručniku so izdelane za podjetje ST. SpA in so zaščitene z avtorskimi pravicami – vsakršno nepooblaščenno razmnoževanje ali spreminjanje dokumenta, v celoti ali delno, je prepovedano.
- SR** • Sadržaj i slike ovog priručnika za upotrebu su napravljeni u ime ST. SpA i zaštićeni su autorskim pravima – Zabranjena je svaka potpuna ili delimična reprodukcija ili izmena dokumenta bez odobrenja.
- SV** • Innehållet och bilderna i denna användarhandbok har framställts för ST. SpA och skyddas av upphovsrätt – all form av reproduktion eller ändring, även partiell, som inte auktoriserats är förbjuden.
- TR** • Bu Kullanıcı Kilavuzundaki içerik ve resimler ağıkça ST. SpA için üretilmiştir ve telif hakkı ile korunmaktadır – dokümanın izinsiz olarak tamamen ya da kısmen herhangi bir şekilde çoğaltılması ya da değıştirilmesi yasaktır.



.....	 LWA dB
Type:	
Art.N -s/n	



FR

Cet appareil,
ses accessoires,
piles et cordons
se recyclent

À DÉPOSER
EN MAGASIN
OU
À DÉPOSER
EN DÉCHÈTERIE

Points de collecte sur www.quefairedemesdechets.fr
Privilégiez la réparation ou le don de votre appareil !



FR

ST. S.p.A.

Via del Lavoro, 6

31033 Castelfranco Veneto (TV) ITALY

STIGA LTD (UK Importer)

Unit 8, Bluewater Estate Plympton,

Devon, PL7 4JH, England