



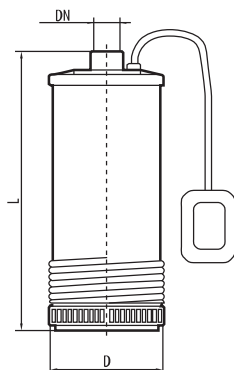
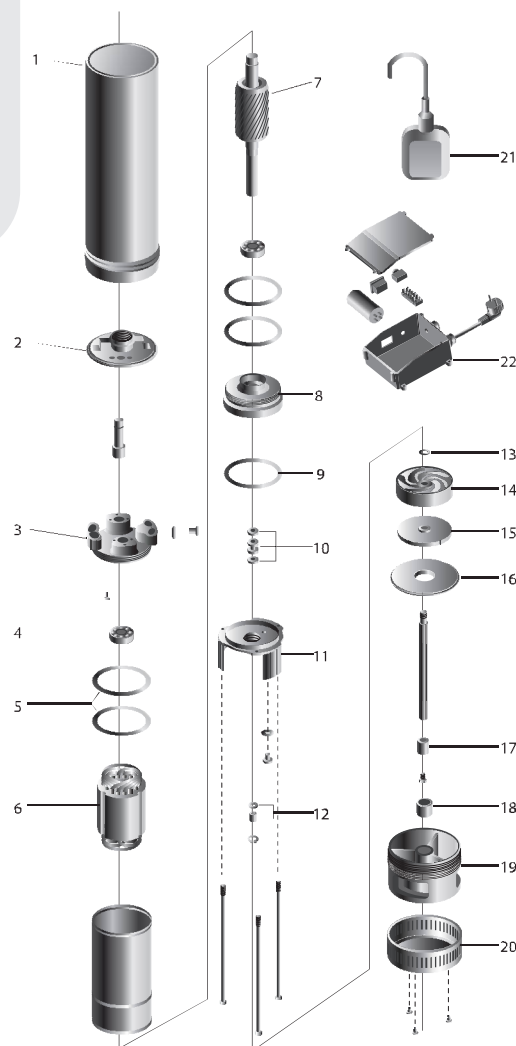
SCM электронасосы центробежные многоступенчатые погружные

Область применения

Центробежные многоступенчатые погружные электронасосы серии SCM предназначены для подачи воды из открытых водоемов, цистерн, неглубоких колодцев и скважин с внутренним диаметром 130 мм и более. Идеально подходят для использования в системах водоснабжения частных домов, фермерских хозяйств и т.п.; использования в системах моечного оборудования; систем полива в садоводстве

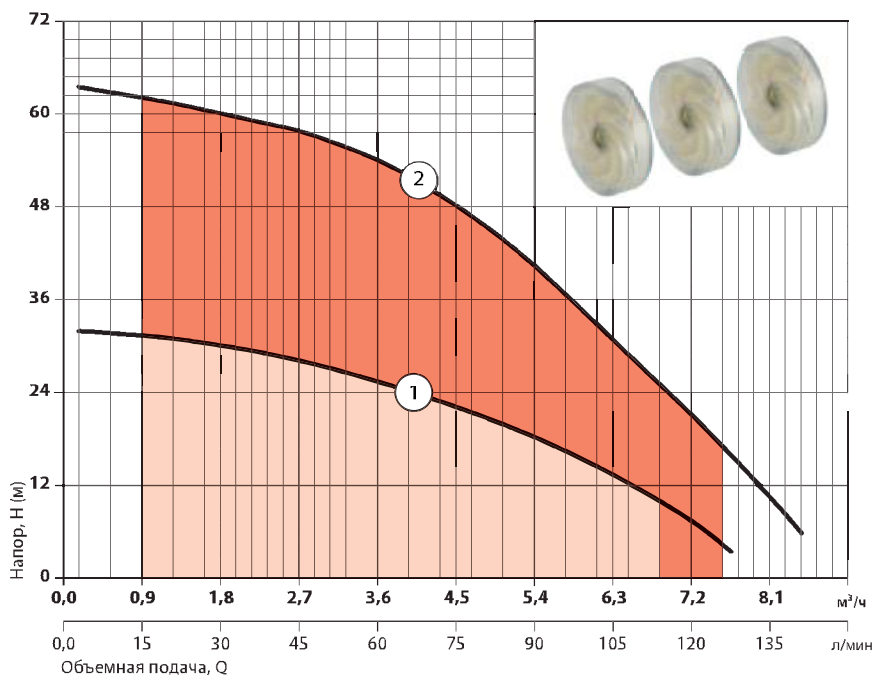


■ SCM



Модель	Размеры, мм		DN	Масса, кг
	H	D		
SCM3	450	125	G1½"В	10,3
SCM6	610			13,8

№	НАИМЕНОВАНИЕ	№	НАИМЕНОВАНИЕ
1	корпус насосной камеры	12	уплотнение торцовое
2	патрубок напорный	13	кольцо уплотнительное
3	штифт подшипниковый	14	диффузор
4	подшипник	15	колесо рабочее
5	кольцо уплотнительное	16	диск
6	статор	17	втулка дистанционная
7	ротор	18	подшипник скольжения
8	щит фланцевый	19	опора нижняя
9	кольцо уплотнительное	20	фильтр
10	уплотнение торцовое	21	выключатель поплавковый
11	фланец	22	пульт управления



- 1 SCM3
- 2 SCM6

Характеристики приведены для жидкостей без газа с плотностью 1,0 кг/дм³, кинематической вязкостью 1 мм²/с, температурой 20 °С

Допуски согласно стандарту ДСТУ 6134 (ISO 9906), Приложение А

Соответствует стандартам ДСТУ EN 60335-2-41:2015 ДСТУ ГОСТ 6134:2009 ДСТУ 3135.0-95

Модель	Потребляемая мощность (P ₁), Вт	Максимальная объемная подача, Q _{max}		Объемная подача, Q												
		м³/ч	л/мин	м³/ч												
				0	0,9	1,8	2,7	3,6	4,5	5,4	6,3	7,2	8,1			
SCM3	900	7,6	126	31,5	31	30	26,5	24,5	22	18	12,5	7,5				
SCM6	1500	8,3	138	63	62	60	57,5	54	48	39	30	19	9			

ПРИМЕЧАНИЕ: – точка максимального КПД

Краткая техническая характеристика

- Максимальный напор до 63 м
- Максимальная объемная подача до 8,3 м³/ч (138 л/мин)
- Максимальная глубина погружения 5 м

Ограничения

- Перекачиваемая жидкость: вода или другие жидкости, сходные с водой по плотности и химической активности
- Общая минерализация воды, не более 1500 г/м³
- Показатель pH 6,5 – 9,5
- Содержание механических примесей, не более 50 г/м³
- Максимальный размер частиц, не более 0,2 мм
- Максимальная температура перекачиваемой жидкости: +35 °С
- Минимальный уровень осушения: 100 мм
- Минимальный диаметр колодца: 300 мм
- Минимальный уровень водозабора: 150 мм

Конструктивные особенности

- Моноблочные вертикальные многоступенчатые погружные
- Корпус электронасоса выполнен из нержавеющей стали
- Нижнее расположение фильтра для всасывания
- Колесо рабочее – центробежное, закрытого типа, выполнено из ацетатной смолы
- Вал из нержавеющей стали AISI 304
- Винты, шпильки и корпус насосной камеры из нержавеющей стали
- Уплотнение торцовое – графит/керамика /NBR/ AISI 304
- Укомплектован поплавковым выключателем
- Длина кабеля питания 10 м
- Укомплектован пультом управления с устройством защиты двигателя от перегрузки по току потребления

Двигатель

- Асинхронный двухполюсный с короткозамкнутым ротором
- Охлаждение двигателя перекачиваемой жидкостью
- Степень защиты IPX8
- Класс нагревостойкости изоляции В
- Однофазное исполнение с установленным в пульт управления конденсатором
- Напряжение питания: 220 В, 50 Гц
- Режим работы: продолжительный