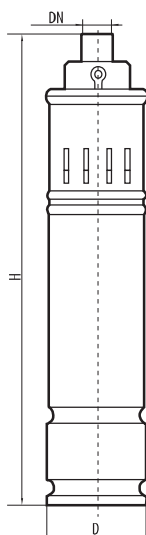


4S QGD электронасосы шнековые скважинные

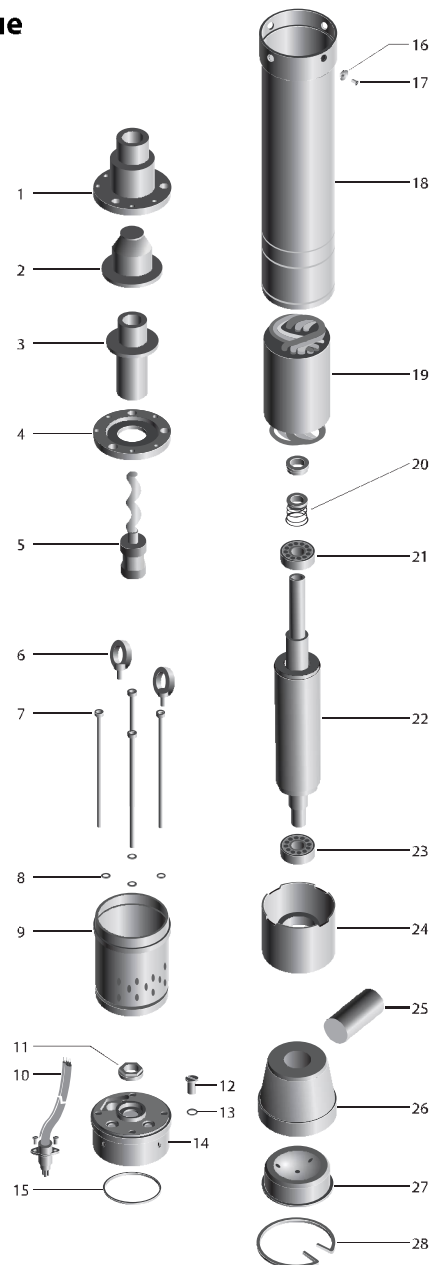
Область применения

Электронасос шнековый скважинный 4SQGD предназначены для подачи чистой воды без длинно-волоконистых примесей из скважин с внутренним диаметром не менее 110 мм и колодцев. Идеально подходят для использования в системах водоснабжения частных домов, полива садов и огородов, системах капельного орошения, в том числе и с использованием автоматических систем поддержания давления

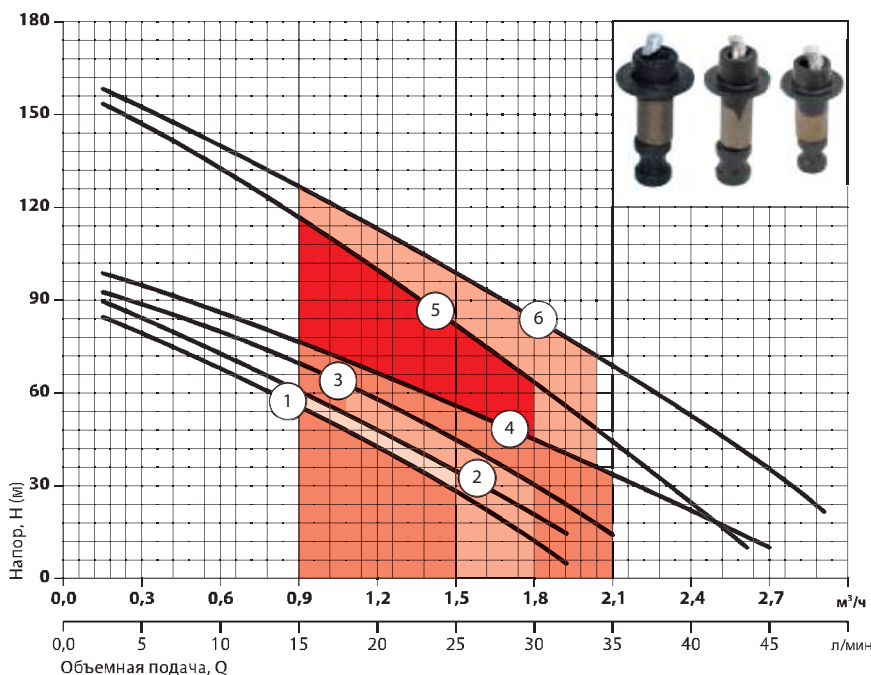


Модель	Размеры, мм			Масса, кг
	H	D	DN	
4S QGD1,2-45-0,28	525	102	G1-B	9,8
4S QGD1,2-50-0,37	535			10,4
4S QGD1,8-50-0,5	535			10,5
4S QGD2,5-60-0,75	565			11,2
4S QGD1,8-100-0,75	605			13,7
4S QGD2,5-140-1,1	650	15,0		

■ 4S QGD



№	НАИМЕНОВАНИЕ	№	НАИМЕНОВАНИЕ	№	НАИМЕНОВАНИЕ	№	НАИМЕНОВАНИЕ
1	патрубок напорный	8	шайбы	15	кольцо уплотнительное	22	ротор
2	клапан обратный	9	кожух насосной камеры	16	втулка фиксирующая	23	подшипник
3	обойма двухзаходная	10	кабель питания	17	винт	24	щит подшипниковый
4	фланец верхний	11	манжета	18	корпус электродвигателя	25	конденсатор
5	шнек с муфтой	12	пробка резьбовая	19	статор	26	мембрана
6	рым-болт	13	кольцо уплотнительное	20	уплотнение торцовое	27	крышка
7	болт стяжной	14	щит подшипниковый верхний	21	подшипник	28	кольцо стопорное



- 1 4S QGD1,2-45-0,28
- 2 4S QGD1,2-50-0,37
- 3 4S QGD1,8-50-0,5
- 4 4S QGD2,5-60-0,75
- 5 4S QGD1,8-100-0,75
- 6 4S QGD2,5-140-1,1

Характеристики приведены для жидкостей без газа с плотностью 1,0 кг/дм³, кинематической вязкостью 1 мм²/с, температурой 20 °С

Допуски согласно стандарту ДСТУ 6134 (ISO 9906), Приложение А

Соответствует стандартам ДСТУ EN 60335-2-41:2015 ДСТУ ГОСТ 6134:2009 ДСТУ 3135.0-95

Модель	Потребляемая мощность (P ₁), Вт	Максимальная объемная подача, Q _{max}		Объемная подача, Q																				
		м³/ч	л/мин	м³/ч																				
				0	0,3	0,6	0,9	1,2	1,5	1,8	2,1	2,4	2,7											
4S QGD1,2-45-0,28	560	1,9	32	0	0,3	0,6	0,9	1,2	1,5	1,8	2,1	2,4	2,7	0	5	10	15	20	25	30	35	40	45	
4S QGD1,2-50-0,37	580	2,0	33	91	78	68	56	42	27	11				93	84	72	60	48	32	15				
4S QGD1,8-50-0,5	720	2,7	45	96	87	80	69	58	45	30	14			102	95	86	76	66	56	45	33	22	10	
4S QGD2,5-60-0,75	870	2,7	45	160	147	132	117	100	82	64	44	24		165	152	139	126	113	100	84	69	53	35	
4S QGD1,8-100-0,75	1300	2,7	45																					
4S QGD2,5-140-1,1	1550	3,3	55																					

ПРИМЕЧАНИЕ: – точка максимального КПД

Краткая техническая характеристика

- Максимальный напор до 165 м
- Максимальная объемная подача до 3,3 м³/ч (55 л/мин)
- Максимальная глубина погружения 15 м

Ограничения

- Перекачиваемая жидкость: вода или другие жидкости, сходные с водой по плотности и химической активности
- Общая минерализация воды, не более 1500 г/м³
- Показатель pH 6,5 – 9,5
- Содержание механических примесей, не более 30 г/м³
- Максимальный размер частиц, не более 1 мм
- Максимальная температура перекачиваемой жидкости: +35 °С

Конструктивные особенности

- Патрубок напорный и рубашка насосной камеры выполнены из нержавеющей стали AISI 304
- Шнековый узел – двухзаходная резиновая обойма и шнек с покрытием хромом (Cr)
- Вал из нержавеющей стали AISI 304
- Винты, стягивающие болты и корпус электродвигателя из нержавеющей стали
- Уплотнение торцовое – графит/керамика / NBR/AISI 304
- Улучшена защита двигателя по линии вала: уплотнение торцовое усилено специальной манжетой
- Длина кабеля питания 10 м

Двигатель

- Асинхронный двухполюсный с короткозамкнутым ротором
- Степень защиты IPX8
- Класс нагревостойкости изоляции В
- Однофазное исполнение с установочным конденсатором
- Напряжение питания: 220 В, 50 Гц
- Режим работы: продолжительный
- Встроенная в обмотку двигателя защита от перегрузок с автоматическим перезапуском