

sturm!

**UA Інструкція з експлуатації та
технічного обслуговування.
Перфоратор електричний
RH-2510BE**



Зміст

Опис обладнання	Ошибка! Закладка не определена.
Технічні характеристики моделі.....	Ошибка! Закладка не определена.
Комплект поставки.....	Ошибка! Закладка не определена.
Правила техніке безпеки	Ошибка! Закладка не определена.
Правила по експлуатації обладнання .	Ошибка! Закладка не определена.
Правила догляду та зберігання обладнання	Ошибка! Закладка не определена.
Технічне обслуговування обладнання.	Ошибка! Закладка не определена.
Гарантійне зобов'язання.	Ошибка! Закладка не определена.

Шановний покупець!

Дякуємо Вам за покупку інструменту торговельної марки **⌘BauMaster**.
Наші продукти відрізняються прогресивним дизайном та сучасними конструкторськими рішеннями. Ми приділяємо значну увагу якості виконання наших виробів. Сподіваємося, що наша продукція стане надійним помічником для Вас на довгі роки.

Опис обладнання

Перфоратор призначений для робіт по бетону та цеглі та додатково можуть використовуватись для робіт по дереву та металу як звичайний дріль.

Вироби торгівельної марки **✂VauMaster** постійно вдосконалюються та поліпшуються.

Тому технічні характеристики та зовнішній вигляд можуть бути змінені без попереднього повідомлення. Приносимо Вам наші вибачення за можливі спричинені цим незручності.

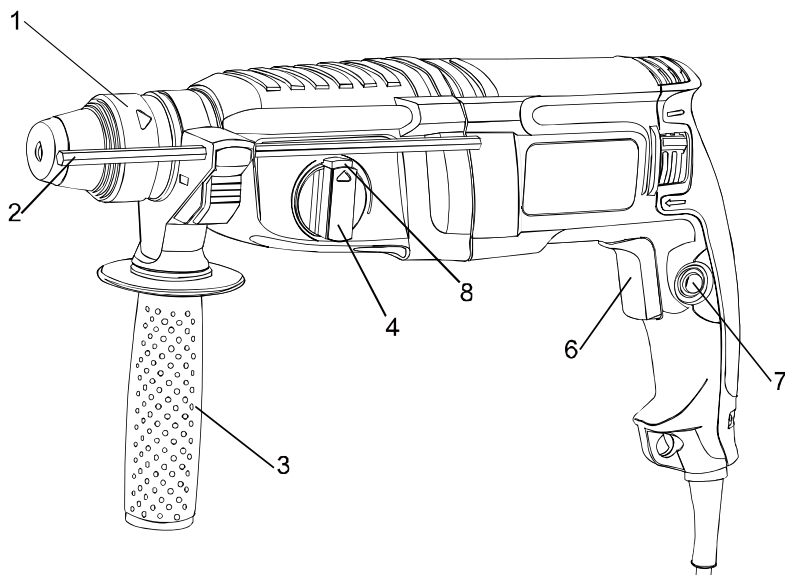
Увага!

Побутова серія: Після неперервної роботи протягом 15-20 хвилин необхідно вимкнути перфоратор, поновити роботу можна через 5 хвилин. Рекомендується працювати з перфоратором не більше 20 годин на тиждень.

Професійна серія: Час роботи на тиждень – 42 години, в день – 6 годин. Див «Тип (серія)» в таблиці «Технічні характеристики».

Уважно прочитайте інструкцію з експлуатації та технічного обслуговування.

Зовнішній вигляд:



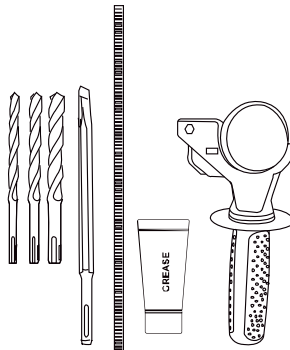
- 1 Стопорна втулка
- 2 Обмежувач глибини свердління
- 3 Допоміжна рукоятка
- 4 Перемикач вибору режиму
- 6 Вимикач ON/OFF (Вкл./Викл.)
- 7 Кнопка блокування вимикача
- 8 Фіксатор перемикача вибору режиму

Технічні характеристики моделі

Модель	RH-2510BE
Номінальна напруга:	220В~ 50Гц
Номінальна потужність:	1000 Вт
Швидкість без навантаження:	0-1100/хв
Ударне навантаження:	0-4850/хв
Енергія удару:	4 Дж
Бурові характеристики:	
Бетон макс.	26 мм діаметр
Сталь макс.	13 мм діаметр
Деревина макс.	30 мм діаметр

Комплект поставки

- Перфоратор
- SDS+ насадка: долото
- 3 SDS+ свердла: 5/6/8x150 мм
- Бічна рукоятка з обмежувачем глибини свердління
- Кейс
- Інструкція
- Гарантійний талон
- Смазка 1 шт.



Правила техніки безпеки

Увага! Електроінструменти є обладнанням підвищеної небезпеки. Користуючись електроінструментом, щоб не наражатися на небезпеку ураження струмом, травми або виникнення пожежі, слід суворо дотримуватися наступних основних правил техніки безпеки. Прочитайте і запам'ятайте ці вказівки до того, як приступите до роботи з електроінструментом. Зберігайте вказівки з техніки безпеки в надійному місці.

Робоче місце

Дотримуйте робоче місце чистим і добре освітленим.

Захаращені погано освітлені робочі місця є причиною травматизму.

Не використовуйте електроінструменти у вибухонебезпечних приміщеннях, таких, де присутні вогнебезпечні рідини, гази або пил. Електроінструменти створюють іскри, які можуть призвести до займання пилу або пару.

Тримайте дітей та сторонніх осіб на безпечній відстані від працюючих електроінструментів.

Не відволікайтеся - це може викликати втрату контролю при роботі і стати причиною травми.

Електробезпека

Перед включенням перевірте чи відповідає напруга живлення електроінструменту напрузі мережі ; перевірте справність кабелю, вилки та розетки. У разі несправності цих частин подальша експлуатація забороняється .

Електроінструменти з подвійною ізоляцією не вимагають підключення через розетку з третім заземленим проводом. Для електроінструментів без подвійної ізоляції підключення через розетку із заземленим проводом обов'язково .

Уникайте контакту тіла з заземленими поверхнями типу труб , радіаторів , печей і холодильників. Ризик удару струмом різко зростає , якщо ваше тіло стикається з заземленим об'єктом . Якщо використання електроінструменту у вологих місцях неминуче , струм до електроінструменту повинен подаватися через спеціальний пристрій - переривник , що відключає електроінструмент при витокі . Гумові рукавички електрика та спеціальне взуття далі збільшать вашу особисту безпеку .

Не піддавайте електроінструменти впливу дощу або вологи . Вода, що потрапила в електроінструмент значно збільшує ризик удару струмом.

Обережно поводьтеся з електрошнуром . Ніколи не використовуйте шнур, щоб нести електроінструменти або витягувати вилку з розетки. Тримайте шнур подалі від високої температури, масляних рідин, гострих граней або рухомих частин. Замініть пошкоджений шнур негайно. Пошкоджений шнур збільшують ризик удару електричним струмом. При роботі електроінструментом поза приміщеннями, використовуйте подовжувачі призначені для застосування поза приміщенням.

Особиста безпека

Будьте уважні, постійно стежте за тим, що ви робите при роботі з електроінструментом . Не використовуйте електроінструмент у той час, коли Ви

стомлені або знаходитесь під впливом ліків або засобів, що уповільнюють реакцію, а також алкоголю або наркотичних речовин. Це може призвести до серйозної травми .

Носіть відповідний одяг. Занадто вільний одяг, коштовності або довге розпущене волосся можуть потрапити в рухомі частини працюючого електроінструменту. Тримайте ваше волосся, одяг і рукавички далеко від рухаються частин . Руки повинні бути сухими , чистими і вільними від слідів маслянистих речовин.

Уникайте раптового включення. Переконайтеся , що клавіша включення / виключення знаходиться в положенні «виключено » (« OFF ») до включення електроінструменту в розетку .

Видаліть регульовальні та / або настановні ключі перед включенням електроінструменту . Залишений ключ , потрапивши в деталі, що рухаються, може призвести до поломки електроінструменту або серйозної травми .

Тримайте надійно рівновагу. Використовуйте хорошу опору і завжди тримайте рівновагу. Належна опора і рівновага дозволяють забезпечити надійний контроль над електроінструментом у несподіваних ситуаціях.

Використовуйте обладнання, що забезпечує Вашу безпеку. Завжди носіть захисні окуляри. Респіратор, нековзні безпечні черевики, каска, навушники повинні використовуватися для відповідних умов.

Правила по експлуатації обладнання

- Не перевантажуйте електроінструмент. Використовуйте інструмент, відповідний до вашої роботи. Правильно підібраний інструмент дозволяє більш якісно виконати роботу і забезпечує більшу безпеку
- Не використовуйте інструмент, якщо не працює вимикач «ON/OFF»). Будь-який інструмент, в якому несправний вимикач, становить ПІДВИЩЕНУ небезпеку і повинен бути відремонтований до початку роботи.
- Перед проведенням регульовальних робіт, заміни аксесуарів або зберіганням перфоратора, відключіть його від джерела живлення. Такий запобіжний захід безпеки скорочує ризик випадкового запуску перфоратора.
- Зберігати не використовувані інструменти в недоступному для дітей місці. Не допускати експлуатацію перфоратора сторонніми особами, незнайомими з його роботою і справжніми інструкціями з техніки безпеки. Перфоратор стає небезпечним в руках некваліфікованих користувачів.
- Технічне обслуговування перфораторів. Перевірити всі деталі на відсутність пошкоджень, рухомі частини на відсутність зміщення або з'єднання, а також інші умови, які можуть вплинути на роботу

перфоратора. Відремонтувати пошкоджені інструменти перед експлуатацією. Неналежне технічне обслуговування збільшує ризик отримання травми.

- Інструменти повинні бути гострими і чистими. Ретельне технічне обслуговування ріжучих інструментів забезпечує їх якісну роботу і легке управління.
- Використовувати перфоратор, аксесуари і свердла відповідно до цих інструкцій і за призначенням перфоратора з урахуванням умов експлуатації і типу виконуваних робіт. Використання перфоратора не за призначенням небезпечно.

Ремонт

Ремонт перфоратора повинен виконуватись кваліфікованим спеціалістом та тільки з використанням ідентичних запасних частин. Це забезпечує безпечну подальшу експлуатацію перфоратора

Перед початком експлуатації

Перед початком робіт перевірте робоче місце на відсутність прихованої електропроводки, газо- і водогону, наприклад, за допомогою металошукача.

Електроживлення повинно відповідати технічним даним перфоратора. Шнур живлення і штепсель повинні бути в ідеальному стані.

Допоміжна рукоятка

Не використовуйте інструмент без допоміжної рукоятки (3). Під час експлуатації утримуйте перфоратор обома руками. Ослабте ручку, повернувши її нижню частину проти годинникової стрілки. Відрегулюйте робоче положення обертаючи допоміжну рукоятку. Затягніть рукоятку.

Включення / Вимкнення

Інструмент включається натисканням перемикача ON / OFF (6). Щоб зупинити інструмент, необхідно відпустити вимикач ON / OFF (6). Для безперервної роботи натиснути вимикач ON / OFF (6) і, утримуючи його в цьому положенні, натиснути на кнопку блокування (8). Щоб відключити інструмент в безперервному режимі роботи, знову натиснути і відпустити вимикач ON / OFF (6).

Регулювання швидкості

Швидкість роботи інструмента можна регулювати :

Чим сильніше натискання на вимикач ON/OFF (6), тим більша швидкість обертання.

УВАГА: Змінювати напрям обертання можна тільки після повної зупинки інструмента.

Заміна свердла (SDS-plus)

Встановлення свердла

Вставте свердло обертальним рухом в тримач інструменту до упору. Хвостовик свердла автоматично фіксується в потрібному положенні. Потягніть за інструмент, щоб перевірити надійність фіксації свердла.

Зняття свердла

Відтягніть стопорну втулку (1) тримача та витягніть свердло.

Зміна напрямку обертання


Напрямок обертання можна обрати, використовуючи перемикач напрямку обертання (5).

Зміна режиму роботи


Перфоратор має три режими роботи: свердління (only drill); свердління з ударом (hammer and drill), тільки удар (only hammer),.

Для зміни режиму роботи натисніть на фіксатор (8), а отім кнопку вибору режиму (4).


Для буріння в камяній кладці і камені, поверніть перемикач вибору режиму


(4) в положення «hammer and drill» .

Для свердління деревини, металу або при використанні інструменту в якості гвинтоверту, поверніть перемикач вибору режиму (4) в положення

«only drill» . При свердленні деревини та металу необхідно використовувати кулачковий патрон (входить в комплект).

Якщо потрібен режим удару, поверніть перемикач вибору режиму (4) в

положення «only hammer» .

Якщо при використанні плоского зубила в режимі удару необхідно змінити положення зубила, поверніть перемикач (4) в положення "chisel bit direction rotation" .

Положення зубила можна легко змінити вручну. Перемикач вибору режиму (4) можна перемикати, тільки коли інструмент вимкнений.

Регулювання обмежувача глибини свердління

Допоміжна рукоятка (3) оснащена фіксатором для обмежувача свердла. Вставте свердло, звільніть гвинт фіксації свердла, посуňte обмежувач глибини свердління (2) вперед до збігу кінців обмежувача і свердла. Після цього відтягніть обмежувач на таку відстань між кінцем обмежувача і кінцем свердла, яке відповідає потрібній глибині свердління. Потім затягніть гвинт фіксації обмежувача свердла.

Використання перфоратора в якості міксер

Дана модель може використовуватись як міксер для різних сумішей. Для цього необхідно придбати додаткову насадку-міксер ● **Sturm!** арт. 9042-05-100X600/9042-05-120x600

С насадкою-міксером необхідно використовувати режим свердлення (як переключити перфоратор в режим свердлення дивіться вище). Насадка-міксер встановлюється аналогічно бурам.

Захисна муфта

Захисна муфта активується при заїданні або затисканні свердла і попереджає висмикування інструменту з рук оператора

Правила догляду та зберігання обладнання

Регулярно (бажано після кожного використання) протирайте корпус інструменту м'якою тканиною. Слідкуйте, щоб у вентиляційному отворі не було бруду і пилу.

При сильних забрудненнях вентиляційного отвору використовуйте м'яку тканину, змочену в мильній воді. Забороняється використовувати такі розчинники, як бензин, спирт, водоаміачний розчин і т.п., оскільки вони можуть пошкодити пластмасові деталі інструменту.

Технічне обслуговування обладнання

Обслуговування електроінструменту має бути виконано тільки кваліфікованим персоналом уповноважених сервісних центрів **ХВauMaster**. Обслуговування, виконане кваліфікованим персоналом, може стати причиною поломки інструменту і травм.

При обслуговуванні електроінструменту, використовуйте тільки рекомендовані змінні витратні частини, насадки, аксесуари. Використання не рекомендованих витратних частин, насадок і аксесуарів може призвести до поломки електроінструменту або травм. Використання деяких засобів

для чищення, таких як: бензин, аміак, і т.д. призводять до пошкодження пластмасові частини.

Гарантійне зобов'язання

На електроінструмент поширюється гарантія відповідно до терміну, зазначеному в гарантійному талоні. Ви можете ознайомитися з правилами гарантійного обслуговування в гарантійному талоні, що додається до інструкції з експлуатації.

Виготовлено в КНР.

Дата виготовлення вказана на упаковці.