

## ■ РУКОВОДСТВО ПОЛЬЗОВАТЕЛЯ ■

Линейно-интерактивный  
источник бесперебойного питания (ИБП)

Серия «Имперал»



Номинальные мощности:

425ВА / 525ВА / 625ВА / 825ВА / 1000ВА / 1025ВА / 1200ВА / 1500ВА / 2000ВА

Модельный ряд:

IMP-425AP / IMP-525AP / IMP-625AP / IMP-825AP / IMP-1025AP

IMD-425AP / IMD-525AP / IMD-625AP / IMD-825AP / IMD-1000AP

IMD-1025AP / IMD-1200AP / IMD-1500AP / IMD-2000AP

# ИНСТРУКЦИИ ПО ТЕХНИКЕ БЕЗОПАСНОСТИ

- **ПРЕДУПРЕЖДЕНИЕ (СОХРАНИТЕ ЭТОТ ДОКУМЕНТ В КАЧЕСТВЕ СПРАВОЧНОГО МАТЕРИАЛА):** В данном руководстве содержатся важные инструкции, которых следует придерживаться при установке, эксплуатации и техническом обслуживании источников бесперебойного питания и аккумуляторных батарей.
- **ПРЕДУПРЕЖДЕНИЕ (УСЛОВИЯ ОКРУЖАЮЩЕЙ СРЕДЫ):** Данные устройства предназначены для установки в закрытых помещениях с комнатной (регулируемой) температурой и отсутствием воздушных токопроводящих сред.
- **ВНИМАНИЕ:** Не снимать крышку устройства (не разбирать устройство), так как имеется опасность поражения электрическим током. Внутри устройства нет никаких частей, техническое обслуживание которых должен осуществлять пользователь. При возникновении неполадок или необходимости замены аккумуляторов обращайтесь к квалифицированному персоналу Авторизованных Сервисных Центров POWERCOM.
- **ВНИМАНИЕ:** При утилизации аккумуляторных батарей не сжигайте их, это может привести к взрыву аккумулятора. Утилизируйте неисправные аккумуляторы на предприятиях по переработке вторичного сырья.
- **ВНИМАНИЕ:** Не разбирайте аккумуляторную батарею и не подвергайте ее механическому нагрузкам; вытекший электролит является токсичным и опасен для кожи и глаз.
- **ВНИМАНИЕ:** Аккумуляторная батарея представляет опасность поражения высоким током короткого замыкания и при неправильном обращении может стать причиной пожара. При эксплуатации аккумуляторных батарей необходимо соблюдать перечисленные ниже меры предосторожности (в случае самостоятельной замены аккумуляторов):
  - Снимайте часы, кольца или иные металлические предметы на пальцах рук.
  - Пользуйтесь ручным инструментом с изолированными рукоятками.
  - Используйте резиновые перчатки и резиновую обувь.
  - Не кладите на клеммы аккумуляторных батарей инструмент и иные токопроводящие предметы.

- Перед подсоединением (отсоединением) клемм аккумуляторной батареи обязательно выключите источник бесперебойного питания.

- Техническое обслуживание аккумуляторных батарей должно проводиться персоналом, знакомым с правилами безопасности или под надзором такового. Не допускайте к этим работам лиц, не имеющих соответствующей подготовки.
- При замене аккумуляторной батареи используйте аккумулятор с аналогичными электрическими параметрами и габаритами.
- Не подключайте дополнительные аккумуляторные батареи к моделям ИБП, к которым это подключение не предусмотрено производителем.
- Символ «On/Off» (Вкл/Выкл) отображается и четко различим.

# Оглавление

|   |           |
|---|-----------|
| <b>Инструкции по технике безопасности .....</b>                                 | <b>1</b>  |
| <b>Оглавление .....</b>   | <b>3</b>  |
| <b>Введение .....</b>   | <b>5</b>  |
| <b>1. Описание ИБП .....</b>  | <b>7</b>  |
| 1.1 Передняя панель .....   | 8         |
| 1.2 Задняя панель.....  | 10        |
| <b>2. Порядок монтажа .....</b>   | <b>12</b> |
| 2.1 Место установки:.....   | 12        |
| 2.2 Возможность подсоединения компьютерного интерфейса (опция):...12            |           |
| 2.3 Порядок подключения к сети электропитания: .....                            | 12        |
| 2.4 Порядок зарядки аккумуляторной батареи: .....                               | 13        |
| 2.5 Порядок подключения нагрузок .....  | 13        |
| <b>3. Порядок эксплуатации ИБП .....</b>  | <b>13</b> |
| 3.1 Включение ИБП при действующей функции «Green Mode».....                     | 13        |
| 3.2 Включение ИБП при отключенной функции «Green Mode» .....                    | 13        |
| 3.3 Отключение ИБП.....   | 14        |
| 3.4 Функция кнопки «Silence» (Отключение звукового сигнала): .....              | 14        |
| 3.5 Функция встроенного контроля .....  | 14        |
| <b>4. Аварийные звуковые сигналы.....</b>                                       | <b>15</b> |
| 4.1 «BACKUP» резервное питание (редкие бип-сигналы) .....                       | 15        |
| 4.2 «LOW BATTERY» низкая степень заряда аккумулятора (частые бип-сигналы) ..... | 15        |
| 4.3 «OVER LOAD» перегрузка (непрерывный зуммер).....                            | 15        |
| <b>5. Порядок установки программного обеспечения и Интерфейсный Порт... ..</b>  | <b>16</b> |
| 5.1 Программное обеспечение контроля питания .....                              | 16        |

|   |  |           |
|---|--|-----------|
| 5.2   | Порядок инсталляции программного обеспечения .....       | 16        |
| 5.3   | Подключение интерфейсного кабеля .....                   | 17        |
| 5.4   | Описание пакета прикладных программ «UPSMON».....        | 18        |
| <b>6.</b>   | <b>Техническое обслуживание и условия хранения .....</b> | <b>20</b> |
| 6.1   | Порядок технического обслуживания.....                   | 20        |
| 6.2   | Условия хранения .....                                   | 20        |
| 6.3   | Условия длительного хранения .....                       | 20        |
| <b>7.</b>   | <b>Замена батарей.....</b>                               | <b>20</b> |
| 7.1   | ПРЕДУПРЕЖДЕНИЕ.....                                      | 20        |
| 7.2   | Процедура замены батарей.....                            | 21        |
|   |  |           |
| <b>Приложение А: Порядок выявления и устранения неисправностей.....</b> |  | <b>23</b> |
| <b>Приложение В: Технические характеристики 425ВА-1000ВА .....</b>      |  | <b>25</b> |
| <b>Приложение С: Технические характеристики 1025ВА-2000ВА .....</b>     |  | <b>27</b> |

# СОХРАНИТЕ ЭТИ ИНСТРУКЦИИ!

### **Пожалуйста, изучите и сохраните данные инструкции**

Спасибо за ваш выбор источника бесперебойного питания (UPS) производства POWERCOM Co., Ltd. Наша продукция обеспечивает исключительно высокую степень защиты вашего подключенного оборудования. В данном руководстве приведены инструкции по монтажу и эксплуатации источника бесперебойного питания (в дальнейшем ИБП), в том числе важные правила техники безопасности и эксплуатации. При возникновении с ИБП каких-либо неполадок, прежде чем обращаться к услугам сервисного персонала, пожалуйста, обратитесь к материалам данного руководства.

**ВНИМАНИЕ:** Требуется проверка работоспособности ИБП при покупке (работа без нагрузки). Однако следует учесть, что аккумуляторы могут быть заряжены не полностью – не нагружайте ваш ИБП более чем на 30% от номинальной мощности при первом включении. Для подзарядки аккумуляторов необходимо подключить ИБП к электросети не менее чем на 6 часов.

### **Пожалуйста, сохраняйте упаковочные материалы для повторного использования**

Конструкция упаковки, в которых отгружается ИБП, обеспечивает надежную защиту системы при транспортировке. Эти упаковочные материалы понадобятся вам при отправке ИБП в сервисный центр для обслуживания или ремонта. Гарантийные обязательства фирмы-изготовителя не распространяются на повреждения ИБП, полученные при его транспортировке.

### **Интеллектуальная система управления на базе микропроцессора**

Данное изделие представляет собой современную интерактивную систему бесперебойного питания, с системой управления на базе микропроцессора. Это означает, что в данном изделии использованы новейшие технологии, которые сочетают в себе высокие рабочие характеристики, повышенную надежность и большую мощность.

Линейно-интерактивный ИБП представляет собой интеллектуальное средство защиты, стабильный и надежный источник питания переменного тока для критически важных нагрузок. Он защищает такие нагрузки от аварийного отключения питания в сети, всплесков и падений напряжения, а также от импульсных помех и высокочастотных шумов в сети. Такими нагрузками может быть вычислительное и телекоммуникационное оборудование. При работе от сети переменного тока ИБП непрерывно и автоматически обеспечивает корректировку уровня выходного

напряжения при помощи Автоматического Регулятора Напряжения («AVR» или «Auto Voltage Regulation»), который работает по принципу ступенчатого автотрансформатора. При аварийном отключении электросети или при выходе параметров сети за допустимые пределы ИБП мгновенно<sup>1</sup> переходит в режим резервного питания от аккумуляторных батарей.

При подключении ИБП к электросети зарядное устройство начинает работать автоматически, даже если ИБП не включен кнопкой «ON» (ВКЛ). В этом режиме схема управления продолжает контролировать все параметры самого устройства, внутреннего аккумулятора и состояние внешней электросети. Помимо этого, для экономии энергии аккумуляторной батареи ИБП имеет функцию «Green Mode» (сбережение энергии), которая позволяет остановить работу инвертора и прекратить подачу выходного напряжения, находясь в режиме резервного питания, при условии, если нагрузка не подключена или ее уровень менее 30 Ватт.

### **Современная система управления аккумуляторной батареей («Advanced Battery Management»)**

Визуальные и звуковые средства оповещения ИБП позволяют отслеживать состояние аккумуляторной батареи, в том числе степень заряда аккумулятора и его исправность. Функция встроенного контроля позволяет ИБП обнаружить низкую степень заряда аккумуляторной батареи до того, как она будет задействована в аварийной ситуации. Функция встроенного контроля (самодиагностика) ИБП автоматически запускается при включении. Функцию встроенного контроля можно в любое время включить в ручном режиме при помощи кнопки «ON/TEST» (ВКЛ/ВСТРОЕННЫЙ КОНТРОЛЬ). Зарядка аккумулятора происходит в несколько этапов: заряд с ограничением тока (при начальном глубоком разряде), затем заряд стабильным напряжением и после достижения номинального напряжения на батарее наступает период покоя (уменьшение зарядного тока почти до нуля). Такой алгоритм зарядки существенно продлевает срок службы аккумуляторов.

### **Современные программные средства контроля системы**

Интерактивный ИБП и программные средства контроля (пакет прикладных программ UPSMON) придают вашему компьютеру функции интеллектуального управления и являются высокоэффективным средством защиты критически важных прикладных программ и операционной системы ПК. Данное программное обеспечение совместимо с большинством современных операционных систем и поставляется в комплекте с интерфейсным кабелем для подсоединения к ИБП.

---

<sup>1</sup> См. Приложения В и С данного руководства

# 1. Описание ИБП

ИБП ИМПЕРИАЛ представляет собой линейно-интерактивный источник бесперебойного питания. При нормальном сетевом питании ИБП обеспечивает защиту нагрузок от скачков напряжения в сети и зарядку встроенной аккумуляторной батареи. В случае аварийного отключения питания в сети ИБП обеспечивает мгновенное переключение в режим резервного питания и подачу напряжения переменного тока в нагрузку.

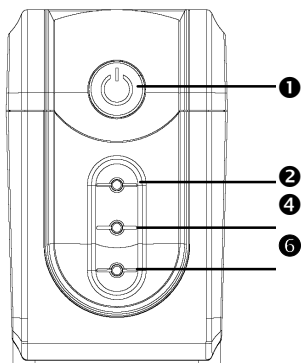
Отличительные особенности данной серии ИБП:

1. Используемая система управления на базе микропроцессора сводит потребности в аппаратных средствах до минимума. Эта система управления обеспечивает максимальную гибкость, удобство в работе и эксплуатационную надежность ИБП.
2. Автоматический выбор частоты в соответствии с частотой электрического тока в сети.
3. Интеллектуальное зарядное устройство способствует продлению срока службы аккумуляторной батареи и обеспечивает ее полную и своевременную зарядку, используя особый алгоритм, называемый «Улучшенное управление зарядным устройством».
4. Защита от перегрузок как в режиме работы от сети, так и в режиме работы от аккумуляторной батареи.



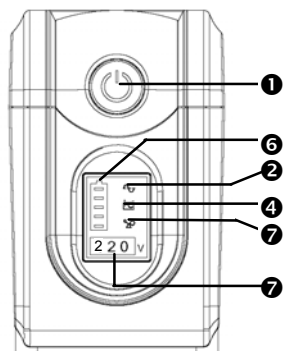
# ВНЕШНИЙ ВИД И ОРГАНЫ УПРАВЛЕНИЯ

## 1.1a Передняя панель (модели 425ВА-1000ВА)



Со светодиодным индикатором

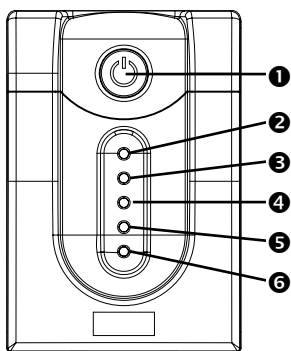
IMPERIAL (модель IMP)



С цифровым индикатором

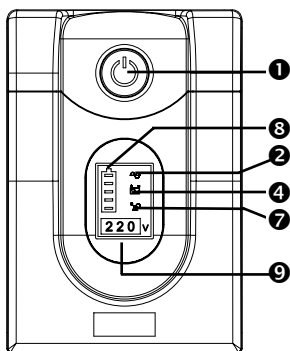
IMPERIAL (модель IMD)

## 1.1б Передняя панель (модели 1025ВА-2000ВА)



Со светодиодным индикатором

IMPERIAL (модель IMP)



С цифровым индикатором

IMPERIAL (модель IMD)

### ❶ Кнопка «ON/OFF/TEST/SILENCE» (ВКЛ/ВЫКЛ/ВСТРОЕННЫЙ КОНТРОЛЬ/ОТКЛЮЧЕНИЕ ЗВУКОВОЙ СИГНАЛИЗАЦИИ)

Кнопка включения и выключения ИБП. Если ИБП работает от сети переменного тока, при помощи этой кнопки можно активировать функцию встроенного контроля (самодиагностики) ИБП, нажав её менее чем на 1 секунду – ИБП перейдет в режим работы от батарей, о чем будет индицировать желтый индикатор на лицевой панели.

В режиме резервного питания нажатие кнопки в течение 1 секунды активирует

функцию ИБП «SILENCE» (Молчание /Отключение звукового сигнала).

**② Индикатор «LINE» (СЕТЕВОЙ РЕЖИМ ПИТАНИЯ) (зеленый)**

Индикатор горит при нормальном питании от сети переменного тока.

**③ Индикатор «AVR BOOST mode» (желтый)**

Индикатор горит, если AVR ИБП находится в режиме повышения входного напряжения.

**④ Индикатор «BACKUP» (РЕЗЕРВНЫЙ РЕЖИМ ПИТАНИЯ) (желтый)**

Индикатор горит, если питание поступает от аккумуляторных батарей.

**⑤ Индикатор «AVR BUCK mode» (желтый)**

Индикатор горит, если AVR ИБП находится в режиме понижения входного напряжения.

**⑥ Индикатор «Battery fault» (НЕИСПРАВНОСТЬ АККУМУЛЯТОРНОЙ БАТАРЕИ) (красный)**

Индикатор горит, если аккумуляторная батарея исчерпала свой ресурс и подлежит замене. Также индикатор может сообщать об общей неисправности электронной схемы (информация для обслуживающего персонала).

**⑦ Индикатор «OVER LOAD» (ПЕРЕГРУЗКА) (красный)**

Индикатор горит, если подключенная нагрузка превышает номинальную мощность ИБП.

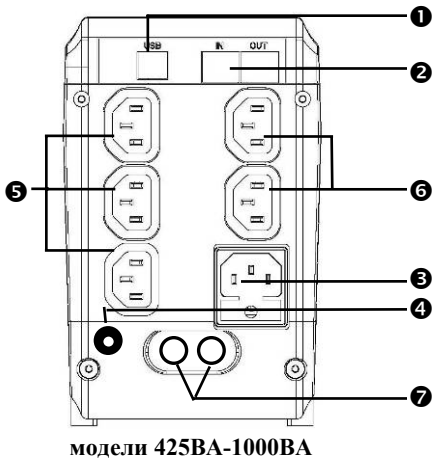
**⑧ Шкальный индикатор «Battery level» (Уровень заряда аккумуляторной батареи)**

Показывает степень заряда аккумуляторной батареи. Большому количеству светящихся элементов шкалы соответствует больший уровень напряжения на аккумуляторных батареях.

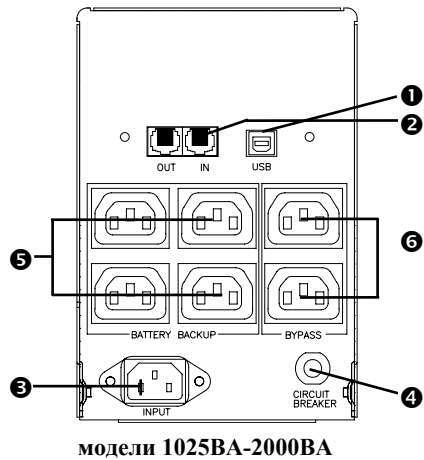
**⑨ Цифровой индикатор «Output Voltage» (Выходное напряжение)**

Этот цифровой индикатор показывает текущее выходное напряжение.

## 1.2 Задняя панель:



модели 425ВА-1000ВА



модели 1025ВА-2000ВА

### ❶ КОММУНИКАЦИОННЫЙ ПОРТ

Обеспечивает работу ИБП совместно с программным обеспечением UPSMON под операционными системами «WINDOWS», «NOVELL», «LINUX», «UNIX» и другими.

### ❷ Защита ТЕЛЕФОННОЙ/МОДЕМНОЙ линии

Порты телекоммуникационной передачи можно защитить от импульсов высокого напряжения в линии.

**Внимание:** Во избежание возгорания используйте линейный телефонный кабель № 26AWG или более мощный кабель.

### ❸ ГНЕЗДО ДЛЯ ПОДКЛЮЧЕНИЯ СЕТИ ПЕРЕМЕННОГО ТОКА

Сетевой шнур требуется для соединения заднего гнезда системы ИБП с настенной стеновой розеткой электрической сети. Не забудьте убедиться, что номинальное напряжение в сети соответствует рабочему напряжению ИБП. Например, если номинальное рабочее напряжение ИБП составляет 220 В, то и напряжение питающей сети также должно составлять 220 В.

### ❹ ВХОДНОЙ ПРЕРЫВАТЕЛЬ/ ПЛАВКИЙ ПРЕДОХРАНИТЕЛЬ

Автоматический защитный автомат срабатывает, когда подключенная нагрузка превышает мощность ИБП. Для возврата в исходное положение, отключите все нагрузки и нажмите на толкатель защитного автомата. Если в вашей модели ИБП применен плавкий сетевой предохранитель, откройте при помощи инструмента

держатель предохранителя, извлеките его и замените на аналогичный по номиналу.

## **5 ВЫХОДЫ ИБП С ЗАЩИТОЙ ОТ ПОВЫШЕНИЯ / Понижения / ОТСУТСТВИЯ НАПРЯЖЕНИЯ**

В нормальном режиме сетевого питания на выходные гнезда ИБП подается питание из входной сети переменного тока, при этом работает функция «AVR» (автоматический регулятор напряжения). Любое падение или всплеск напряжения в сети переменного тока корректируется функцией «AVR». В случае аварийного отключения напряжения в сети на выходные гнезда ИБП поступает напряжение с резервного источника питания – аккумуляторной батареи.

## **6 СЕТЕВАЯ РОЗЕТКА (РОЗЕТКИ)**

Сетевые розетки оборудованы защитой нагрузки от перенапряжения.

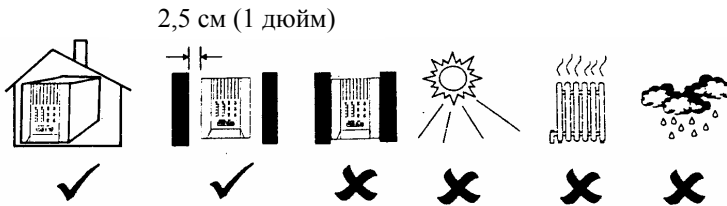
## **7 Коаксиальный порт подавления перенапряжения (опциональная принадлежность)**

## 2. Порядок монтажа системы

Проверьте комплектность поставки ИБП сразу после вскрытия упаковки. Упаковка предназначена для многократного использования; сохраните ее либо утилизируйте в установленном порядке.

### 2.1 Место установки:

Установить ИБП в защищенном месте, обеспечив достаточный приток воздуха и отсутствие чрезмерной запыленности. Не эксплуатируйте систему ИБП в местах, где показатели температуры и влажности не соответствуют предельным заданным значениям.



### 2.2 Возможность подсоединения компьютерного интерфейса (опционально):

Данный ИБП совместим с прикладным программным пакетом UPSMON (или иным программным обеспечением управления энергоснабжением) и соответствующими интерфейсными комплектами. Необходимо использовать только интерфейсные пакеты, производимые или рекомендуемые производителем. При использовании пакета прикладных программ соедините интерфейсный последовательный порт компьютера с входным гнездом «REMOTE» (ДИСТАНЦИОННЫЙ) ИБП при помощи специального соединительного кабеля.

Примечание: Компьютерный интерфейс является опциональной принадлежностью (устанавливается не во все модели). ИБП может эксплуатироваться и без соединения с компьютерным интерфейсом.

**ВНИМАНИЕ:** Используйте коммуникационный кабель только заводского производства, который входит в стандартный комплект поставки ИБП, или рекомендованный производителем.

### 2.3 Порядок подсоединения к сети электропитания:

Сетевой шнур<sup>2</sup> требуется для соединения входного штепсельного гнезда ИБП с настенной розеткой электрической сети. Убедитесь, что номинальное напряжение в

---

<sup>2</sup> в комплект поставки может входить три шнура: сетевой шнур + два шнура для подключения устройств.

сети соответствует рабочему напряжению ИБП. Например, если номинальное рабочее напряжение ИБП составляет 220 В, то и напряжение питающей сети также должно составлять 220 В.

#### **2.4 Порядок зарядки аккумуляторной батареи:**

ИБП обеспечивает подзарядку встроенных аккумуляторных батарей автоматически при каждом подключении к сети переменного тока. Для оптимальной зарядки аккумуляторной батареи при первом включении заряжайте ее 24 часа, оставив ИБП подключенным к электросети.

#### **2.5 Порядок подключения нагрузок:**

В комплект также входят сетевые шнуры для подключения вашего оборудования в качестве нагрузки ИБП (например, для подключения к ИБП компьютера или монитора). Подключите эти шнуры к выходным гнездам ИБП на задней панели.

**ВНИМАНИЕ:** Не подключайте к выходным гнездам ИБП (UPS outlets) лазерный принтер или копир, а также нагреватели, электрочайники, фены, пылесосы и другие бытовые приборы с высоким потреблением электрической мощности. Эти устройства периодически потребляют значительно большую мощность, чем максимально допустимая мощность ИБП, поэтому возможна перегрузка ИБП и даже выход его из строя.

### **3. Порядок эксплуатации ИБП**

#### **3.1 Включение ИБП при действующей функции «Green Mode» (Режим энергосбережения)**

Подключите ИБП к электросети, нажмите кнопку «ON» (ВКЛ) и удерживайте ее примерно 3 секунды до прекращения звукового сигнала. Затем при помощи сетевых шнуров соедините выходные гнезда на задней панели ИБП необходимые устройства (например, персональный компьютер и монитор). Если нагрузка не подключена или составляет менее 30 Ватт, то в режиме резервного питания ИБП проработает примерно 4 минуты, затем отключит выходное напряжение и полностью выключится для экономии энергии аккумулятора.

**ВНИМАНИЕ:** Если ИБП до этого работал и остался подключенным к электросети, то при восстановлении сетевого напряжения ИБП автоматически включится и продолжит работу (на выходных разъемах появится сетевое напряжение).

#### **3.2 Включение ИБП при отключенной функции «Green Mode» (Режим энергосбережения)**

Подключите ИБП к электросети, нажмите кнопку «ON» (ВКЛ) и удерживайте ее более 5 секунд. Об отключении функции «Green Mode» свидетельствует следующая комбинация звуковых сигналов: длинный сигнал, пауза 2 секунды, затем два коротких сигнала.

**ВНИМАНИЕ:** Режим отключения функции «Green Mode» запоминается и при восстановлении сетевого напряжения, ИБП автоматически включится и продолжит работу в прежнем режиме (на выходных разъемах появится сетевое напряжение).

### **3.3 Выключение ИБП**

Чтобы выключить ИБП, нажмите кнопку «OFF» (ВЫКЛ) в режимах «LINE» (ПИТАНИЕ ОТ СЕТИ) или «BACKUP» (РЕЗЕРВНОЕ ПИТАНИЕ) и удерживать ее не менее 3 секунд.

**ВНИМАНИЕ:** ИБП продолжит автоматически подзаряжать аккумуляторы даже после отключения, если сетевой шнур останется подключенным к электросети.

### **3.4 Функция «Silence» ( Молчание/Отключение аварийного зуммера):**

Для отключения аварийного звукового сигнала ИБП в режиме резервного источника питания «BACKUP» нажмите кнопку «SILENCE» («ON») и удерживайте ее примерно 1 секунду. Если ИБП находится в положении «LOW BATTERY» (РАЗРЯЖЕНАЯ АККУМУЛЯТОРНАЯ БАТАРЕЯ) или «OVERLOAD» (ПЕРЕГРУЗКА), данная функция не действует, аварийный звуковой сигнал будет продолжаться.

### **3.5 Функция встроенного контроля**

Нажать кнопку «TEST» (ВСТРОЕННЫЙ КОНТРОЛЬ) в режиме питания от сети переменного тока «LINE» и удерживать её примерно 0,5 секунды, ИБП автоматически выполнит цикл самопроверки и вернется в нормальный режим работы. Если после самотестирования система управления обнаружит неисправность узлов или аккумулятора, ИБП мгновенно вернется в режим работы от сети и сообщит о неисправности непрерывным звуковым сигналом и свечением красного индикатора на лицевой панели.

## 4. Аварийные звуковые сигналы

### 4.1 Аварийный сигнал включения режима резервного питания

#### «BACKUP» (редкие бип-сигналы)

При включении ИБП в режиме резервного питания «BACKUP» система издает сигнал аварийного оповещения. Сигнал прекращается при возвращении в режим нормального сетевого питания «LINE».

**ВНИМАНИЕ:** Продолжительность звучания аварийного сигнала при включении режима «BACKUP» составляет 2 секунды (низкая частота подачи бип-сигналов).

**ВНИМАНИЕ:** В ИБП предусмотрена функция отключения звукового аварийного сигнала «Mute». Чтобы отключить бип-сигнал, надо нажать кнопку «ON»; повторным нажатием кнопки «ON» бип-сигнал снова включается.

### 4.2 Аварийный сигнал разрядки аккумуляторной батареи «LOW

#### BATTERY» (частые бип-сигналы)

В рабочем режиме резервного питания «BACKUP», при низкой степени заряда батареи (порядка 20–30 %) аварийный бип-сигнал раздается с повышенной частотой вплоть до момента отключения системы из-за полной разрядки батареи или возврата в режим нормального питания от сети «LINE».

**ВНИМАНИЕ:** Периодичность аварийного бип-сигнала при глубокой разрядке аккумуляторной батареи составляет 0,5 секунды.

**ВНИМАНИЕ:** Аварийный бип-сигнал в режиме оповещения о разрядке аккумуляторной батареи «LOW BATTERY» отключить невозможно.

### 4.3 Аварийный сигнал перегрузки системы «OVER LOAD»

#### (непрерывный зуммер)

При перегрузке ИБП «OVER LOAD» (когда суммарная потребляемая мощность подключенных нагрузок превышает номинальную выходную мощность ИБП), система выдает аварийный сигнал о перегрузке (непрерывный звуковой сигнал). Для защиты ИБП и подключенных к ней нагрузок система автоматически отключается. Для устранения перегрузки и отключения аварийного сигнала (зуммера) отключите от системы резервного питания менее важные нагрузки.

**ВНИМАНИЕ:** ИБП не может измерять коэффициент мощности нагрузки (P.F. или КМ), поэтому уровень нагрузки измеряется в разных режимах работы по-разному! В режиме работы от сети уровень нагрузки измеряется в VA (Вольт-амперах) и равен произведению сетевого напряжения на ток, потребляемый нагрузкой. Обычно у компьютерных блоков питания коэффициент мощности равен  $PF=0,6...0,7$

Чем больше будет отличаться КМ от этого значения, тем больше будет разница в измерении уровня нагрузки системой контроля ИБП.



## 5. Порядок инсталляции программного обеспечения

### Интерфейсный порт

#### 5.1 Программное обеспечение контроля питания

Пакет прикладных программ «UPSMON» (или иное программное обеспечение контроля питания) используется со стандартным компьютерным интерфейсом, предназначено для контроля источников питания и обеспечивает корректное выключение компьютера при внезапном отключении питания. Кроме того, программный пакет «UPSMON» отображает всю диагностическую информацию на мониторе, в том числе напряжение на входе и выходе ИБП, частоту сети, степень заряда аккумуляторной батареи и т. п. Этот пакет прикладных программ совместим с такими операционными системами, как Windows 98™, Windows Me™, Windows 2000™, Windows NT 4.0™, Windows XP™, Windows Vista™, Windows 7™ или с более поздними их версиями, Novell Netware, Linux и с другими операционными системами. Проконсультируйтесь у своего дилера, чтобы получить дополнительную информацию по совместимым операционным системам.

#### 5.2 Инсталляция программного обеспечения

Для выполнения функций мониторинга параметров источника питания вам необходимо установить прикладную программу «UPSMON», совместимую с ИБП. Процедура инсталляции программного пакета UPSMON приведена ниже:

1. Вставить компакт-диск с программой «UPSMON» в дисковод CD-ROM. Программа установки запускается автоматически, при этом на мониторе появляется меню (показано на рис. 5.1); выберите в меню операционную систему, установленную на вашем компьютере, и кликните курсором мышки по соответствующей строке. (Например, если вы используете операционную систему Windows XP™, кликните курсором по ссылке **Windows 98/ Me/ 2000/NT/XP**.)

***Примечание:** Если ваша инсталляционная программа не запускается автоматически, выберите Start → Programs → Windows Explorer (для ОС Windows 98™), а затем кликните курсором мышки два раза по инсталляционной иконке (в вашем дисковом CD-ROM, как показано на рис. 5.2).*

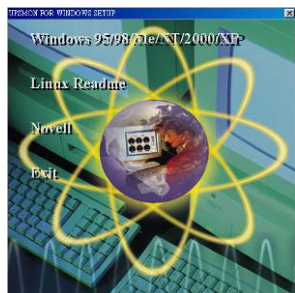


Рис. 5.1

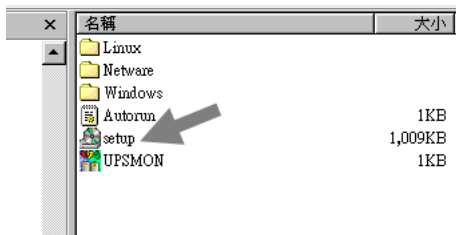


Рис. 5.2

2. Появляется окно с «**Welcome**» в начале первой строки; пожалуйста, ознакомьтесь с инструкциями, а затем кликните курсором мышки команду «**Next**» (**Дальше**) (см. рис. 5.3)



Рис. 5.3

3. Выберите диск и папку для установки вашей программы. Прочтите и выполните инструкции, содержащиеся в этом окне, и кликните «**Next**» (см. рис. 5.4).

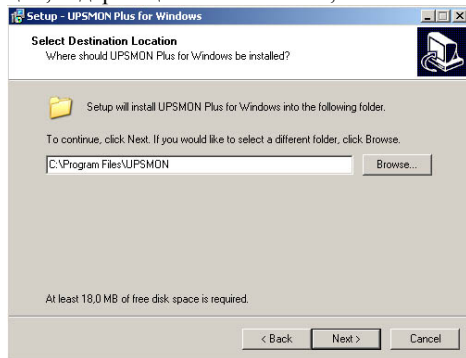


Рис. 5.4

4. Прочтите и выполните инструкции, представленные в этом окне, чтобы завершить установку программы.

### 5.3 Подключение интерфейсного кабеля

Для операционных систем, обеспечивающих контроль ИБП, предусмотрены различные интерфейсные комплекты. В состав каждого комплекта входит специальный кабель, необходимый для преобразования сигналов состояния с ИБП в сигналы, распознаваемые соответствующей операционной системой.

Со стороны ИБП интерфейсный кабель должен быть подсоединен к гнезду «**REMOTE PORT**» (**УДАЛЕННЫЙ ПОРТ**), а со стороны компьютера – к порту **USB**.

● **ВНИМАНИЕ:** Используйте только заводской или рекомендованный кабель контроля ИБП!

#### 5.4 Пакет прикладных программ «UPSMON»

Коммуникационный порт на задней панели ИБП должен быть подключен к центральному компьютеру. Используя прикладную программу «UPSMON», компьютер может контролировать состояние ИБП, а в некоторых случаях и управлять ею. Среди таких функций могут быть некоторые из перечисленных ниже функций или все из них:

- Передача аварийного сообщения при внезапном отключении питания.
- Закрытие и сохранение всех файлов, прежде чем заряд аккумуляторной батареи полностью иссякнет.
- Отключение ИБП.

Некоторые компьютеры оснащены специальным разъемом для соединения с коммуникационным портом. Кроме того, может потребоваться специальный сменный (расширительный) кабель. Для некоторых компьютеров может потребоваться специальное программное обеспечение для контроля ИБП. Обратитесь за консультациями к своему дилеру, чтобы определиться с требуемым интерфейсным комплектом.

#### 5.5 Порядок пользования программным пакетом «UPSMON»


По завершении инсталляции программного пакета «UPSMON» эту программу можно запустить, кликнув иконку  на панели задач вашего монитора (см. рис. 5.5).



Рис. 5.5

На экране появится главное меню программы «UPSMON» (см. рис. 5.6 на следующей странице).

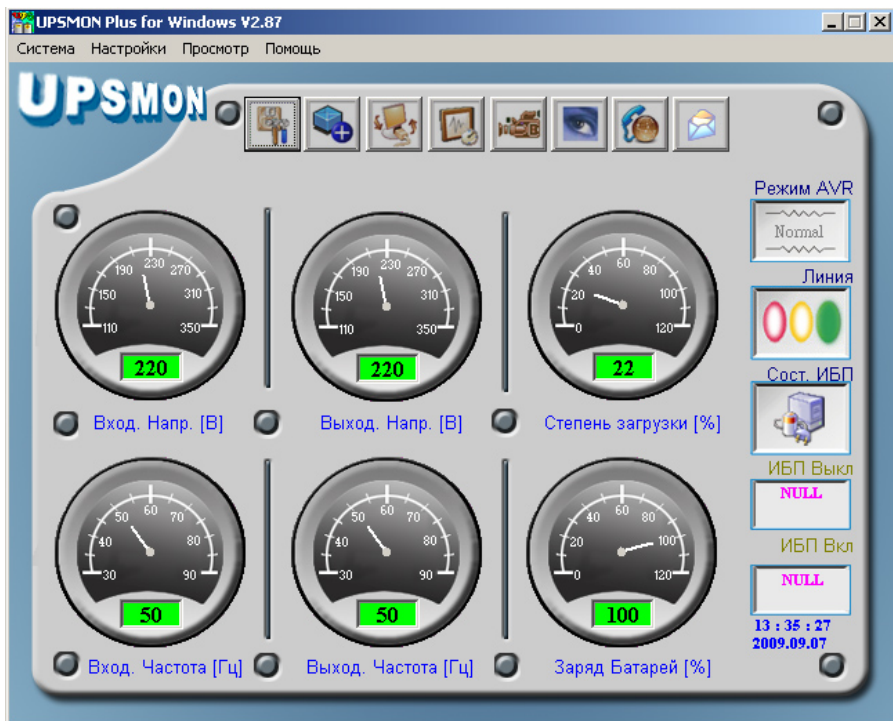


Рис. 5.6

В главном меню есть инструменты и дополнительные средства контроля и управления работой ИБП. Подробности о каждом инструменте и функции программы можно узнать, кликнув по ссылке «**Help**» (**Помощь**) в главном меню «UPSMON».

**ВНИМАНИЕ:** В настоящее время имеется программный пакет «UPSMON» с соответствующей функцией интерфейсного порта. Для использования программного пакета «UPSMON» УДАЛЕННЫЙ ПОРТ «REMOTE PORT» ИБП можно соединить с USB-портом компьютера при помощи стандартного USB-кабеля (или специального 9-штырькового кабеля «D-SUB»).

## 5.6 Дополнительные возможности интеграции с операционной системой

Версия встроенного микропрограммного обеспечения Вашего ИБП позволяет завершать работу системы или переводить ее «спящий» режим без использования дополнительного программного обеспечения, только стандартными средствами операционной системы. Для использования этой функции в Windows XP™ необходимо, соединив ИБП с компьютером интерфейсным кабелем, в Панели управления открыть раздел Электропитание и на закладке Спящий режим поставить галочку “Разрешить использование спящего режима”. После этого на закладке

Сигнализация настроить действия Windows™ при разрядке батареи ИБП. Для надежного сохранения данных работающих программ мы рекомендуем установить переход в спящий режим при разрядке батареи не ниже 30%.

## **6. Техническое обслуживание и условия хранения**

### **6.1 Техническое обслуживание**

- 6.1.1. Содержать систему в чистоте и регулярно чистить пылесосом воздухозаборное отверстие.
- 6.1.2. Протирать блок мягкой влажной тканью.
- 6.1.3. Ежемесячно проверять систему, для выявления плохих контактов в сетевых разъемах.
- 6.1.4. Нельзя устанавливать систему на неровной поверхности.
- 6.1.5. Необходимо устанавливать систему таким образом, чтобы минимальный зазор между задней панелью и стеной составлял не менее 10 мм. Вентиляционное воздухозаборное отверстие должно быть свободно.
- 6.1.6. На систему не должны попадать прямые солнечные лучи, дождевые капли, также её нельзя устанавливать в местах с высокой влажностью.
- 6.1.7. Нельзя устанавливать систему около открытого огня и в условиях высокой внешней температуры.
- 6.1.8. Нельзя ставить на верхнюю панель системы какие-либо предметы.
- 6.1.9. Нельзя устанавливать систему в среде, способствующей развитию коррозии.
- 6.1.10. Нормальный диапазон рабочих температур для системы составляет 10–30 °С.

### **6.2 Условия хранения**

Хранить ИБП необходимо под чехлом в вертикальном положении в прохладном сухом месте и с полностью заряженной аккумуляторной батареей. Перед размещением системы на хранение зарядить аккумуляторную батарею ИБП в течение 6 часов. Во избежание нежелательной разрядки батареи извлечь любые принадлежности из слота для подключения и отсоединить все кабели от интерфейсного порта компьютера.

### **6.3 Условия длительного хранения ИБП**

- 6.3.1. При температуре среды хранения от -15 °С до +30 °С (от +5 °F to +86 °F) выполнять подзарядку аккумуляторной батареи ИБП каждые 6 месяцев.
- 6.3.2. При температуре среды хранения от +30 °С до +45 °С (от +86 °F до +113 °F), выполнять подзарядку аккумуляторной батареи системы ИБП каждые 3 месяца.

## 7. Замена батарей.

Средний срок службы батарей составляет от 3 до 6 лет. Если Вы считаете, что батарея разряжена, заряжайте её в течение 24 часов, затем проверьте время её работы в режиме батарейной поддержки. Если ИБП не обеспечивает заявленного времени батарейной поддержки, следуйте описанной ниже процедуре замены батареи. Пожалуйста, прочтите пункт 7.1, перед тем как перейти к пункту 7.2.

### 7.1 ПРЕДУПРЕЖДЕНИЕ

Обслуживание батарей должно осуществляться только авторизованным персоналом или под надзором такового с соблюдением всех необходимых предосторожностей. Пожалуйста, прочитайте следующие предупреждения перед заменой батарей. Не позволяйте посторонним персоналу, не прошедшим соответствующий инструктаж, осуществлять работы с батареями.

**ВНИМАНИЕ:** За исключением батарей, устройство не содержит частей, которые могут обслуживаться вне сервисных центров и/или неавторизованным персоналом. Все ремонтные работы должны производиться только персоналом, прошедшим соответствующую подготовку у производителя.

**ВНИМАНИЕ:** Батарея может представлять опасность посредством электрического удара или короткого замыкания. Пожалуйста, соблюдайте следующие меры предосторожности при замене батарей:

1. Перед началом работы, снимите браслеты, кольца и другие металлические объекты с рук.
2. Используйте инструменты с изолированными рукоятками.

**ВНИМАНИЕ:** Не помещайте батареи в огонь. Они могут взорваться.

**ВНИМАНИЕ:** Не вскрывайте и не раскалывайте батареи. Батареи содержат электролит, который опасен для глаз и кожи.

**ВНИМАНИЕ:** Для замены используйте батареи того же типа, размера и количества, что и установленные на заводе.

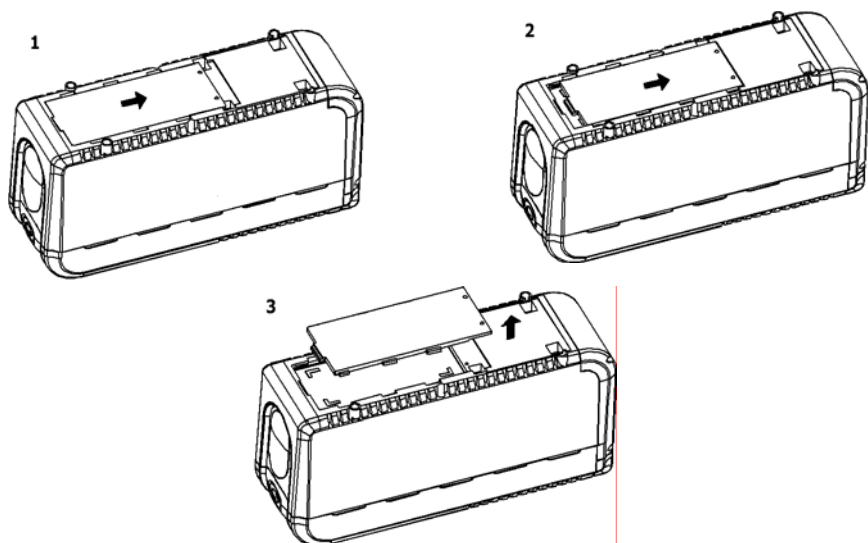
### 7.2 Процедура замены батарей

Замена батарей в вашем ИБП является простой и доступной процедурой. Мы рекомендуем обязательно отключить ИБП от сети переменного тока и отключить всю нагрузку перед заменой батарей.

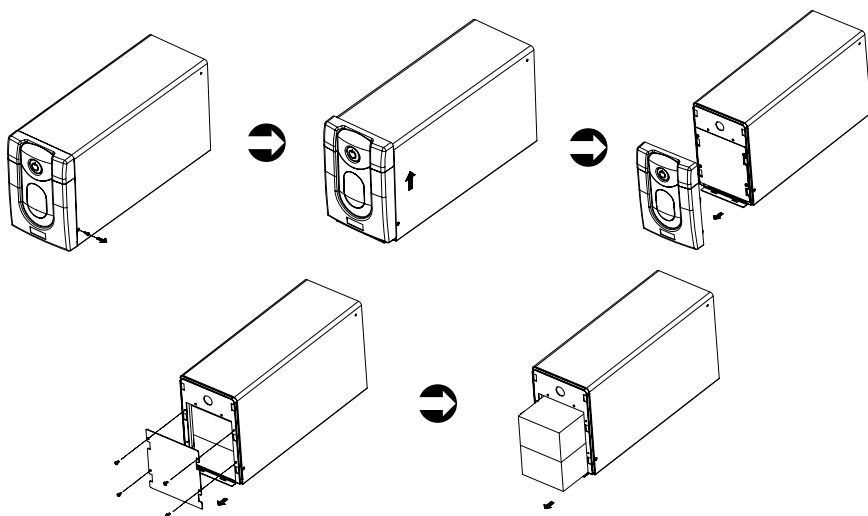
Для моделей 425ВА – 1000ВА:

1. Вывинтите два винта из крышки батарейного отсека
2. Сдвиньте крышку в сторону заднего торца ИБП и снимите ее. Осторожно выньте батарею.
3. Отсоедините два провода от батареи

4. Подсоедините новую батарею, обращая внимание на правильную полярность при подключении: красный провод – к красному контакту, черный провод – к черному контакту.
5. Вставьте подключенную новую батарею в батарейный отсек
6. Закройте крышку отсека, совместив выступы на крышке с соответствующими пазами на корпусе, задвиньте до упора и закрепите ее двумя винтами.



Для моделей 1025BA – 2000BA:



1. Вывинтите винты боковые крепления крышки батарейного отсека
2. Поднимите и снимите крышку батарейного отсека
3. Вывинтите винты пластины батарейного отсека
4. Выньте батареи
5. Отсоедините два провода от батареи
6. Подсоедините новую батарею, обращая внимание на правильную полярность при подключении: красный провод – к красному контакту, черный провод – к черному контакту.
7. Вставьте подключенную новую батарею в батарейный отсек
8. Закройте батарейный отсек пластиной и закрепите винтами
9. Задвиньте на место крышку батарейного отсека
10. Закрепите крышку боковыми винтами



**AB45**

©2010 ноябрь, Версия 12.1 Все права защищены. Все торговые марки являются собственностью их владельцев. Спецификации могут быть изменены без уведомления.



## Приложение А. Выявление и устранение неисправностей

| НЕИСПРАВНОСТЬ   | ВЕРОЯТНАЯ ПРИЧИНА   | СПОСОБ УСТРАНЕНИЯ   |
|---|---|---|
| <ul style="list-style-type: none"> <li>● ИБП не включается</li> <li>● Индикаторы не загораются, отсутствуют звуковые сигналы</li> </ul> | Недостаточное время удержания кнопки в нажатом состоянии                | Удерживать кнопку нажатой не менее 2 секунд   |
|   | Короткое замыкание на выходе системы ИБП или перегрузка системы ИБП     | Выключить ИБП и отсоединить все нагрузки, чтобы убедиться в отсутствии внешнего или внутреннего замыкания.        |
| Режим РЕЗЕРВНОГО питания «BACKUP». Индикатор горит даже при наличии сетевого напряжения   | Напряжение в сети не соответствует номинальному значению                | Никаких мер не принимается, поскольку режим работы является нормальным.   |
|   | Плохой контакт на входе сетевого питания                                | Проверить качество контакта на сетевом входе ИБП  |
|   | Сгорел плавкий предохранитель или сработал автоматический выключатель   | Заменить предохранитель или переустановить автоматический выключатель в исходное положение.                       |
| Индикатор аккумуляторной батареи горит и слышен непрерывный звуковой сигнал   | Перегрузка системы ИБП  | Отсоединить наименее важное нагрузочное оборудование  |
| Слишком малое время работы аккумуляторной батареи   | Аккумуляторная батарея заряжена не полностью                            | Включить систему ИБП (положение «ON» (ВКЛ)) на 24 часа, чтобы подзарядить аккумуляторную батарею                  |
|   | Перегрузка системы ИБП. (Аккумулятор разряжается слишком большим током) | Отсоединить наименее важное нагрузочное оборудование.   |
|   | Исчерпан эксплуатационный ресурс аккумуляторной батареи                 | Обратиться в авторизованный сервисный центр и заменить аккумуляторную батарею                                     |
|   | Неисправность зарядного устройства                                      | Обратиться в авторизованный сервисный центр   |
| Время резервного питания при слабой нагрузке составляет порядка 4 минут   | Сработала функция «Green Mode» (Режим энергосбережения)                 | Мощность нагрузки составляет менее 30 Вт, отключите функцию «Green Mode» (Режим энергосбережения) (см. пункт 3.2) |

## Приложение В: Технические характеристики

### 425ВА-1000ВА<sup>1</sup>

| Модель IMP/IMD-xxxAP |  | 425AP   | 525AP             | 625AP             | 825AP             | 1000AP             |
|----------------------|--|---|-------------------|-------------------|-------------------|--------------------|
| Вход                 | Мощность   | 425 ВА/<br>255 Вт   | 525 ВА/<br>315 Вт | 625 ВА/<br>375 Вт | 825 ВА/<br>495 Вт | 1000 ВА/<br>550 Вт |
|                      | Напряжение   | 220 В ±25 %   |                   |                   |                   |                    |
|                      | Частота  | 50 или 60 Гц ±10 % (автоопределение)  |                   |                   |                   |                    |
| Выход                | Напряжение (работа от аккумуляторных батарей)  | Прямоугольный импульс с действующим значением 220 В при номинальном отклонении ±5%  |                   |                   |                   |                    |
|                      | Частота (работа от аккумуляторных батарей)   | 50 или 60 Гц ±1 %   |                   |                   |                   |                    |
|                      | Автоматическая регулировка напряжения (AVR)  | AVR автоматически повышает выходное напряжение на 15 % при изменении напряжения в сети в диапазоне от -9 % до -25 %. АНР автоматически снижает выходное напряжение на 13 % при изменении напряжения в сети в диапазоне от +9 % до +25 % |                   |                   |                   |                    |
|                      | Время переключения   | 2/4 миллисекунды, включая время обнаружения   |                   |                   |                   |                    |
| Защита и фильтрация  | Защита от перенапряжения   | 460 джоулей (220 В), 8/20 мкс   |                   |                   |                   |                    |
|                      | Защита на входе  | Плавкий предохранитель или прерыватель цепи для защиты от перегрузки/короткого замыкания  |                   |                   |                   |                    |
|                      | Порт 10 Base-T (спецификация IEEE 802.3i для сетей Ethernet с использованием неэкранированного кабеля на основе витых пар) | Совместимые сетевые штепсельные разъемы (UTP, RJ-45)  |                   |                   |                   |                    |
|                      | Защита от перегрузки   | Автоматическое отключение системы ИБП при превышении номинальной мощности на 110 % в течение 60 секунд и в течение 3 секунд при 130 % (непрерывный звуковой сигнал)   |                   |                   |                   |                    |
|                      | Короткое замыкание   | Немедленное отключение выхода или входа системы ИБП   |                   |                   |                   |                    |

**Приложение В: Технические характеристики  
425ВА-1000ВА<sup>1</sup> (продолжение)**

| Модель IMP/IMD-xxxAP   |  | 425AP  | 525AP       | 625AP       | 825AP            | 1000AP           |
|------------------------|--|--|-------------|-------------|------------------|------------------|
| Аккумуляторные батареи | Тип  | Герметичная, необслуживаемая, свинцово-кислотная   |             |             |                  |                  |
|                        | Параметры аккумуляторов  | 12 В, 7.2Ач  | 12 В, 7.2Ач | 12 В, 7.2Ач | 12 В, 34Вт (9Ач) | 12 В, 34Вт (9Ач) |
|                        | Количество, шт.  | 1  | 1           | 1           | 1                | 1                |
|                        | Типичное время зарядки   | 6 часов (до 90 % полной емкости)   |             |             |                  |                  |
|                        | Защита   | Защита от глубокого разряда – ИБП отключится при критически низком напряжении батарей  |             |             |                  |                  |
|                        | Время резервного питания (офисный ПК с 17" LCD монитором), примерно 120 Ватт | 10 минут   | 12 минут    | 15 минут    | 18 минут         | 20 минут         |
|                        | Время резервного питания (полная нагрузка)                                   | 6 минут  | 5 минут     | 4 минут     | 2,5 минуты       | 2 минуты         |
| Физические параметры   | Масса (нетто), кг  | 5,8  | 5,8         | 6,3         | 6,4              | 6,5              |
|                        | Размеры (мм)<br>Ш x Г x В  | 168 x 105 x 330  |             |             |                  |                  |
| Аварийное оповещение   | Резервное питание от аккумуляторной батареи                                  | Редкие бип-сигналы (один раз в 2 секунды)  |             |             |                  |                  |
|                        | Низкая степень заряда аккумуляторной батареи                                 | Частые бип-сигналы (2 раза в секунду)  |             |             |                  |                  |
|                        | Перегрузка   | Непрерывный звуковой сигнал  |             |             |                  |                  |
| Интерфейс              | Интерфейс USB  | Напряжение аккумуляторной батареи, график включения/выключения системы ИБП, отображение текущего состояния напряжения переменного тока на входе/выходе |             |             |                  |                  |
| Среда                  | Рабочая  | Макс. возвышение 3,500 м, влажность: 0–95 % (без конденсации влаги), температура: 0–30 °С  |             |             |                  |                  |
|                        | Слышимый шум   | <40 дБ (А) (1 м от поверхности)  |             |             |                  |                  |
|                        | Условия хранения   | Макс. возвышение 15000 м   |             |             |                  |                  |

## Приложение С: Технические характеристики

### 1025BA-2000BA<sup>1</sup>

| Модель IMP/IMD-xxxxAP |  | 1025AP  | 1200AP             | 1500AP             | 2000AP              |
|-----------------------|--|---|--------------------|--------------------|---------------------|
| Вход                  | Мощность   | 1025 BA/<br>615 Вт  | 1200 BA/<br>720 Вт | 1500 BA/<br>900 Вт | 2000 BA/<br>1200 Вт |
|                       | Напряжение   | 220 В ±25 %   |                    |                    |                     |
|                       | Частота  | 50 или 60 Гц ±10 % (автоопределение)  |                    |                    |                     |
| Выход                 | Напряжение (работа от аккумуляторных батарей)  | Прямоугольный импульс с действующим значением 220 В при номинальном отклонении ±5%  |                    |                    |                     |
|                       | Частота (работа от аккумуляторных батарей)   | 50 или 60 Гц ±1 %   |                    |                    |                     |
|                       | Автоматическая регулировка напряжения (AVR)  | AVR автоматически повышает выходное напряжение на 15 % при изменении напряжения в сети в диапазоне от -9 % до -25 %. АНР автоматически снижает выходное напряжение на 13 % при изменении напряжения в сети в диапазоне от +9 % до +25 % |                    |                    |                     |
|                       | Время переключения   | 2-4 миллисекунд, включая время обнаружения  |                    |                    |                     |
| Защита и фильтрация   | Защита от перенапряжения   | 460 джоулей (220 В), 8/20 мкс   |                    |                    |                     |
|                       | Защита на входе  | Плавкий предохранитель или прерыватель цепи для защиты от перегрузки/короткого замыкания  |                    |                    |                     |
|                       | Порт 10 Base-T (спецификация IEEE 802.3i для сетей Ethernet с использованием неэкранированного кабеля на основе витых пар) | Совместимые сетевые штепсельные разъемы (UTP, RJ-45)  |                    |                    |                     |
|                       | Защита от перегрузки   | Автоматическое отключение системы ИБП при превышении номинальной мощности на 110 % в течение 60 секунд и в течение 3 секунд при 130 % (непрерывный звуковой сигнал)   |                    |                    |                     |
|                       | Короткое замыкание   | Немедленное отключение выхода или входа системы ИБП   |                    |                    |                     |

**Приложение С: Технические характеристики  
1025ВА-2000ВА<sup>1</sup> (продолжение)**

| Модель IMP/IMD-xxxxAP  |  | 1025AP   | 1200AP      | 1500AP      | 2000AP           |
|------------------------|--|--|-------------|-------------|------------------|
| Аккумуляторные батареи | Тип  | Герметичная, необслуживаемая, свинцово-кислотная   |             |             |                  |
|                        | Параметры аккумуляторов  | 12 В, 7.2Ач  | 12 В, 7.2Ач | 12 В, 7.2Ач | 12 В, 34Вт (9Ач) |
|                        | Количество, шт.  | 2  | 2           | 2           | 2                |
|                        | Типичное время зарядки   | 6 часов (до 90 % полной емкости)   |             |             |                  |
|                        | Защита   | Защита от глубокого разряда – ИБП отключится при критически низком напряжении батарей  |             |             |                  |
|                        | Время резервного питания (офисный ПК с 17" LCD монитором), примерно 120 Ватт | 30 минут   | 35 минут    | 40 минут    | 50 минут         |
|                        | Время резервного питания (полная нагрузка)                                   | 4 минуты   | 3 минуты    | 1,5 минуты  | 1,5 минуты       |
| Физические параметры   | Чистый вес (нетто), кг   | 13,4   | 13,4        | 13,6        | 14,5             |
|                        | Размеры (мм)<br>Ш x Г x В  | 130 x 192 x 382  |             |             |                  |
| Аварийное оповещение   | Резервное питание от аккумуляторной батареи                                  | Редкие бип-сигналы (один раз в 2 секунды)  |             |             |                  |
|                        | Низкая степень заряда аккумуляторной батареи                                 | Частые бип-сигналы (2 раза в секунду)  |             |             |                  |
|                        | Перегрузка   | Непрерывный звуковой сигнал  |             |             |                  |
| Интерфейс              | Интерфейс RS-232 или USB   | Напряжение аккумуляторной батареи, график включения/выключения системы ИБП, отображение текущего состояния напряжения переменного тока на входе/выходе |             |             |                  |
| Среда                  | Рабочая  | Макс. возвышение 3,500 м, влажность: 0–95 % (без конденсации влаги), температура: 0–30 °С  |             |             |                  |
|                        | Слышимый шум   | <40 дБ (А) (1 м от поверхности)  |             |             |                  |
|                        | Условия хранения   | Макс. возвышение 15000 м   |             |             |                  |

<sup>1</sup> время работы в режиме батарейной поддержки рассчитано по формулам, для разной нагрузки и может отличаться от фактического в зависимости от мощности и вида нагрузки, состояния сети электропитания, срока службы батарей, температуры окружающей среды и т.д.