

# Температууроустойчивая гелевая батарея с длительным сроком службы

# NetPRO HTL12-100

В гелевых аккумуляторах NetPRO серии HTL используется электролит, включающий в себя новейшие разработки на основе нано-геля с сверхпрочной конструкцией пластин, включающей в себя высокоуглеродные добавки. Серия HTL специально разработана для длительного срока службы и обеспечения оптимального и надежного обслуживания в экстремальных условиях (высокая температура, частые сбои питания). Эти аккумуляторы наилучшим образом подходят для использования в тропических зонах для наружных приложений, таких как телекоммуникационные базовые станции и автономные фотоэлектрические системы.

**12В** Напряжение **100Ач** Ёмкость **Gel** Технология **Глубокий разряд**

**NetPRO**  
Battery



### СООТВЕТСТВИЕ СТАНДАРТАМ

IEC 60896-21/22 JIS C8704  
YD/T1360 BS6290 part4  
GB/T 19638 CE

### ХАРАКТЕРИСТИКИ

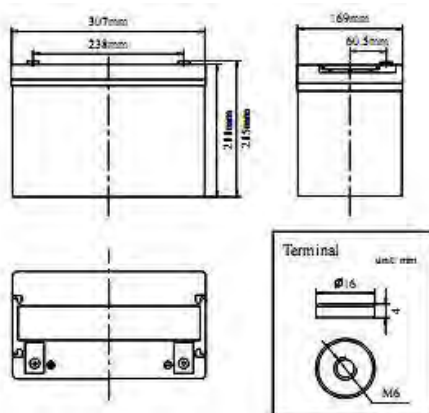
- Возможность работы при +60°C
- Разработаны для обеспечения наилучшей взаимозаменяемости и надежности
- Длительный срок службы и высокая стабильность при высоких температурах окружающей среды (нет необходимости в кондиционировании)
- Специальная углеродная добавка в составе пластин: возможность восстановления после глубокого разряда

### ПРИМЕНЕНИЕ

- Базовые телеком-станции
- Солнечные и ветровые энергетические системы
- Системы ИБП
- Телекоммуникационные системы
- Кресла-коляски, гольф-машины, лодки и др.

### РАЗМЕРЫ И ВЕС

Длина(мм)	307 ± 1
Ширина(мм)	169 ± 1
Высота(мм)	211 ± 1
Общая высота (мм)	216 ± 1
Вес (кг)	30.3 ± 3%



### ТЕХНИЧЕСКИЕ ХАРАКТЕРИСТИКИ

Номинальное напряжение		12В (6 элементов)
Срок службы при 25°C		20 Лет
Номинальная ёмкость при 25°C (C20@5.0A,10.8B)		100Ач
Ёмкость @25°C	C10 (9.0A,10.8B)	90Ач
	C5 (15.9A,10.5B)	79.5Ач
	C1 (55.6A,9.6B)	55.6Ач
Внутреннее сопротивление	Полностью заряж батарея при 25°C	≤6.0мΩ
Температура окружающей среды	Разряд	-25°C~60°C
	Заряд	-5°C~60°C
	Хранение	-25°C~45°C
Максимальный ток разряда при 25°C		600A(5c)
Зависимость отдаваемой ёмкости от температуры (C10)	40°C	108%
	25°C	100%
	0°C	90%
	-15°C	70%
Саморазряд при 25°C в месяц		3%
Заряд (пост. напряжением) при 25°C	Буферный режим	Первоначальный заряд током менее 25А Напряжением 13.6-13.8В
	Циклический режим	Первоначальный заряд током менее 25А Напряжением 14.1-14.4В

### РАЗРЯДНЫЕ ХАРАКТЕРИСТИКИ

#### Разряд постоянным током на элемент (Ампер при 25°C)

Конеч.напр\Время	15мин	30мин	45мин	1ч	2ч	3ч	5ч	8ч	10ч	20ч	100ч
1.60В	128.7	82.0	60.5	55.6	35.3	24.8	16.8	11.1	9.9	5.4	1.20
1.65В	126.4	80.5	59.4	54.5	34.6	24.3	16.5	10.9	9.7	5.3	1.18
1.70В	124.0	79.0	58.3	53.5	34.0	23.9	16.2	10.7	9.5	5.2	1.15
1.75В	121.7	77.5	57.2	52.5	33.3	23.4	15.9	10.5	9.4	5.1	1.13
1.80В	117.0	74.5	55.0	50.5	32.1	22.5	15.3	10.1	9.0	5.0	1.11

#### Разряд постоянной мощностью на элемент (Ватт при 25°C)

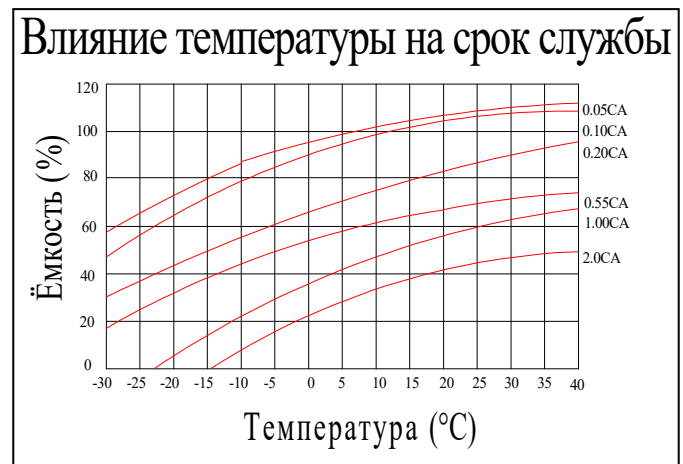
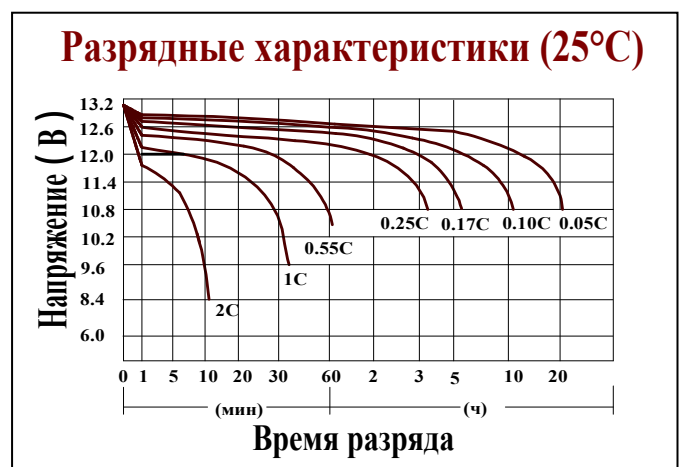
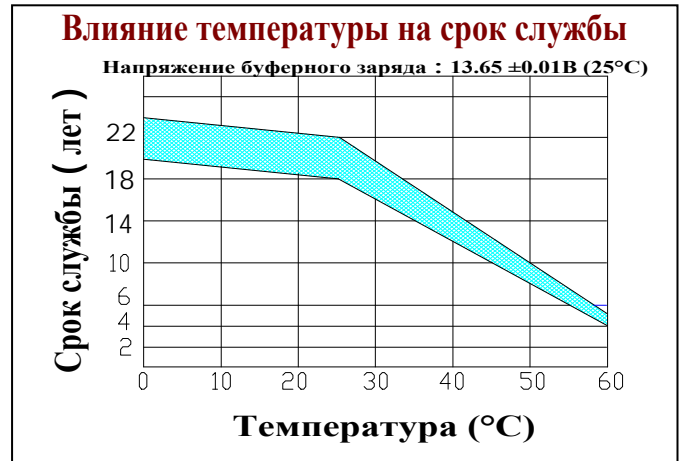
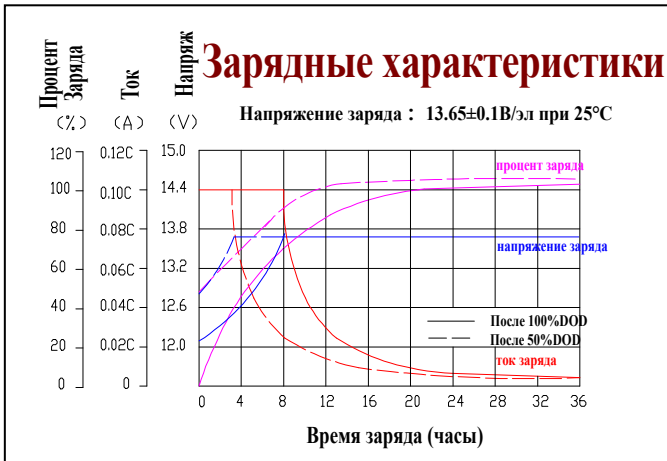
Конеч.напр\Время	15мин	30мин	45мин	1ч	2ч	3ч	5ч	8ч	10ч	20ч	100ч
1.60В	247.7	157.8	116.5	106.9	67.9	47.6	32.4	21.4	19.1	10.4	2.31
1.65В	243.2	154.9	114.3	105.0	66.6	46.8	31.8	21.0	18.7	10.2	2.26
1.70В	238.7	152.0	112.2	103.0	65.4	45.9	31.2	20.6	18.4	10.0	2.22
1.75В	234.2	149.1	110.1	101.1	64.2	45.0	30.6	20.2	18.0	9.8	2.18
1.80В	225.2	143.4	105.9	97.2	61.7	43.3	29.5	19.4	17.3	9.6	2.14

**Примечание:** приведенные выше данные являются средними и достигаются после 3 цикла заряда / разряда. Реальные разрядные характеристики АКБ могут отличаться на ±5% от указанных в таблицах. Конструкция и характеристики элементов батареи могут быть изменены без предварительного уведомления. Для получения актуальной информации обращайтесь к представителю производителя в Вашем регионе.

# Температуροустойчивая гелевая батарея с длительным сроком службы

# NetPRO HTL12-100

## РАБОЧИЕ ХАРАКТЕРИСТИКИ



## КОНСТРУКЦИЯ БАТАРЕИ

Элемент	Положительная пластина	Отрицательная пластина	Корпус и крышка	Вентиляционные пробки	Терминалы	Сепаратор	Электролит	Уплотнитель
Описание	Утолщенная пластина с высоким содержанием Sn и низким Са со специальной пастой	Сбалансированная Pb-Sa решетка для повышения эффективности рекомбинации	ABS (UL94-V0 опционно)	Пламезащитные, устойчивые к старению	Медный разъем под болт М6 (сила затягивания: 4~6 Нм)	PVC	Силиконовый гель	Двухслойное эпоксидное уплотнение