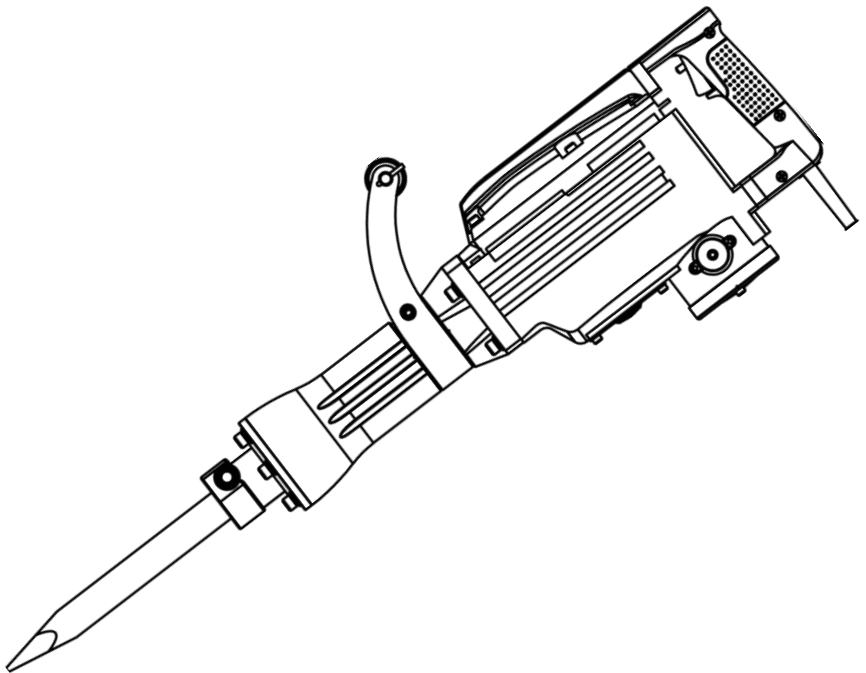




ЗМП-2000 профі

Молоток відбійний електричний



ЗМІСТ

Вступ.....	3
1. Заходи безпеки	3
2. Опис і робота виробу	7
3. Підготовка виробу до використання.....	8
4. Використання виробу.....	9
5. Технічне обслуговування виробу	10
6. Поточний ремонт складових частин виробу	11
7. Строк служби, зберігання, транспортування	12
8. Гарантії виробника (постачальника)	12
9. Технічний паспорт.....	13
10. Комплектність.....	14
11. Утилізація	15

ІНСТРУКЦІЯ З ЕКСПЛУАТАЦІЇ

(копія оригіналу)

УВАГА!

Шановний покупець!

Вдячні Вам за придбання даної моделі електроінструменту торгової марки “ZENIT profi”. Ця модель поєднує в собі сучасні конструктивні рішення для збільшення ресурсу роботи, продуктивності і надійності інструменту, а також для його безпечного використання. Ми впевнені, що продукція торгової марки “ZENIT profi” буде Вашим помічником довгі роки.

При передачі під час покупки молотка електричного відбійного **ЗМП-2000 профі** (далі - вибір) вимагайте перевірки його працездатності пробним пуском і перевірки відповідності комплектності (розділ «Комплектність» Інструкції з експлуатації).


Перед використанням виробу уважно вивчіть Інструкцію з експлуатації (Технічний паспорт) і дотримуйтесь заходів безпеки.

Переконайтеся, що Гарантійний талон повністю і правильно заповнений.

В процесі користування дотримуйтесь вимог Інструкції з експлуатації.

ВСТУП

Молоток електричний відбійний **ЗМП-2000 профі** призначений для попередніх демонтажних та земляних будівельних робіт шляхом механізованої ударної обробки матеріалів зубилами. Виріб придатний для обробки конструкцій з природного каменю, бетону, асфальту, цегли. Виріб розрахований на побутове використання.

Знак  у маркуванні означає наявність у конструкції виробу подвійної ізоляції (клас II), заземлювати виріб під час роботи не обов'язково.

Уважно вивчіть цю Інструкцію з експлуатації, в тому числі розділ «Заходи безпеки». Тільки таким чином Ви зможете навчитися правильно поводитися з виробом та уникнете помилок та небезпечних ситуацій.



УВАГА! Порушення вимог техніки безпеки може стати причиною ураження електричним струмом, пожежі та важких травм. Пам'ятайте, Ваша безпека в першу чергу – Ваша відповідальність!

1 ЗАХОДИ БЕЗПЕКИ

1.1 Загальні вимоги безпеки



ПОПЕРЕДЖЕННЯ!

Перед використанням виробу повинні бути вжиті всі необхідні запобіжні заходи для зменшення ризику займання, ураження електричним струмом, імовірності пошкодження самого виробу. Ці запобіжні заходи наведені нижче. Перед використанням інструменту уважно прочитайте всі вказівки і збережіть їх.

1.1.1 Молоток відбійний електричний належить до класу ручних механізованих ударних інструментів з вмонтованим електричним двигуном, живленням від мережі 1-фазного змінного струму 220 в, на які поширюються вимоги правил безпечної експлуатації інструментів та пристосувань, правил безпечної експлуатації електроустановок, правил пожежної безпеки (особливо при роботах в зонах з можливими випарами легкозаймистих паливно-мастильних матеріалів). Перед експлуатацією необхідно уважно ознайомитися з цією Інструкцією з експлуатації і дотримуватися її вимог для запобігання дії виникаючих небезпечних факторів – рухомих деталей, шуму, вібрації, наявності в повітрі робочої зони пилу, електричного струму з небезпечною напругою, пожежонебезпечності, метеорологічні параметри зовнішнього середовища, безпеки висоти при відповідних роботах.

1.1.2 Використовувати виріб необхідно виключно за призначенням, згідно вимог цієї Інструкції, з дбайливим ставленням до виробу, своєчасно виконуючи заходи технічного обслуговування.

1.1.3 Під час роботи з виробом обов'язково необхідно використовувати засоби індивідуального захисту (ЗІЗ): засоби захисту від ураження електричним струмом – діелектричні килимки та рукавички в зонах з підвищеною вологістю; засоби захисту очей – окуляри або щиток; засоби

захисту від шуму; засоби захисту органів дихання – респіраторні маски; робочий костюм в комплекті з взуттям та головним убором; засоби зниження впливу вібрації на користувача – товсті або противібраційні рукавички; засоби страхування при роботах на висоті – монтажні пояса та каска, надійні ріштування. Усі ЗІЗ повинні бути підібрані за розмірами, одяг припасований до тіла без вільних кінцівок.

1.1.4 Під час експлуатації виробу необхідно виконувати правила пожежної безпеки:

– виконувати вимоги улаштування тимчасових електромереж, запобігаючи випадків появи електричних іскор та підвищення температури на контактах, в проводах, в електроприладах;
– забороняється робота виробу в атмосфері випарів легкозаймистих ПММ, оскільки при роботі можливе утворення іскор від колекторного двигуна та кінцевих змінних робочих насадок.

1.1.5 Під час експлуатації виробу необхідно виконувати правила безпечної експлуатації механізованих інструментів з вмонтованим електродвигуном:

– щоразу до початку роботи виконувати технічний огляд і перевірку справності агрегатів та деталей виробу відповідно розділу «Підготовка до роботи» цієї Інструкції, експлуатувати несправний виріб забороняється;

– всі операції з підготовки виробу до роботи, технічного обслуговування та ремонту здійснювати з від'єднанням від електромережі шнуром живлення;

– допоміжні переходи по регулюванню параметрів обробки, заміні заготовки або змінних інструментів здійснювати тільки з непрацюючим двигуном;

– до початку роботи оглянути та звільнити робоче місце, шляхи евакуації від будь-яких перешкод;

– не починати роботу з виробом в стані втоми, під дією алкоголю, ліків та продуктів, які можуть погіршити увагу і швидкість реакції;

– під час користування виробом не торкатися мокрими руками до елементів електромережі: розетки, вилки, автомати захисту тощо;

– перед пуском двигуна обирати стійке положення;

– під час роботи не дозволяти знаходження в небезпечній зоні сторонніх осіб, дітей, тварин;

– не піддавати виріб ударам, перевантаженням (довготривала та інтенсивна робота);

– не використовувати для роботи виріб з ознаками несправності, помітними зовнішніми пошкодженнями, особливо електричного шнура та штепсельної вилки;

– забезпечити достатній обмін повітря на робочому місці;

– слідкувати за тим, щоб роз'єми підключення електромережі, електроприладів та рукоятки керування завжди були сухими та чистими;

– підтримувати достатній рівень освітлення на робочому місці;

– ніколи не класти виріб на тимчасові опори та не переносити між робочими місцями з працюючим двигуном;

– не залишати без нагляду виріб, під'єднаний до електромережі;

– після закінчення робіт вимкнути двигун, від'єднати виріб від електромережі, підготувати до зберігання згідно з цією інструкцією та покласти в спеціально приготоване місце. Діти не повинні мати доступ до електроінструменту.

1.1.6 Користувач повинен усвідомлювати небезпеки електричного струму. Під час розряду, електрострум створює на організм людини біологічну, електролітичну та термічну дію.

Біологічна дія призводить до порушень клітин організму, що спричиняє судомні скорочення м'язів, порушення нервових функцій, роботи органів дихання і кровообігу. При цьому можуть спостерігатися втрата свідомості, розлад мови.

Електролітична дія призводить до електролізу плазми крові та інших рідин тіла, що може призвести до порушення їх фізико-хімічного складу і біологічних властивостей.

Термічна дія електричного струму супроводжується опіками окремих ділянок тіла і перегрівом окремих внутрішніх органів, викликаючи в них різні функціональні розлади і ушкодження.

Вражаюча дія електричного струму на організм людини залежить від багатьох факторів.

Користувач повинен володіти і вміти застосовувати методи оживлення (штучне дихання та непрямий масаж серця) постраждалих від ураження електричним струмом.

1.1.7 Користувач повинен забезпечувати електробезпеку використанням справних складових електромережі:

- ізоляції струмоведучих частин, в тому числі захист від доступу вологи;
- огороження струмоведучих частин, доступних для дотику;
- пристроїв захисного блокування, викликаючи в них різні функціональні розлади і ушкодження.
- подовжувачів електромережі для роботи поза приміщенням у вологозахисному виконанні.

1.1.8 Вимоги безпеки під час роботи на висоті:

- роботи на висоті понад 1,5 м можуть виконуватись тільки за умови відсутності медичних протипоказань у працівника;
- до початку робіт на висоті подбати про захист від основних небезпечних факторів – падіння працівника або предметів, для чого обирати надійні опори, засоби підйому, страхування від падіння, одягнути на голову захисну каску;
- роботи на висоті виконувати з особливою уважністю та обережністю.



1.1.9 УВАГА! Щоб уникнути травм, використовуйте тільки ті знаряддя або пристрої, які вказані в інструкціях з експлуатації або в каталогах ТМ “ZENIT profi”.

1.1.10 Ремонт виробу повинен здійснюватися винятково в уповноваженому сервісному центрі з використанням оригінальних запасних частин. В іншому випадку можливе нанесення серйозної шкоди здоров'ю користувача.

1.1.11 Гігієнічні вимоги.

Під час користування виробом необхідно пам'ятати, що в конструкції використовуються консерваційні і робочі мастильні та інші матеріали, які не можна вважати безпечними для здоров'я при потрапленні в організм. Це стосується і відходів (пил, стружка, дрібні часточки тощо) матеріалів, які оброблюються виробом. Кожен користувач повинен обов'язково виконувати заходи гігієни:

- використовувати рекомендовані в цій інструкції з експлуатації ЗІЗ;
- не припускати контактів виробу з харчовими продуктами;
- після виконання робіт з виробом обов'язково мити руки, по можливості приймати душ із миючими засобами, а сам виріб і робоче місце чистити від бруду та звільняти від відходів.

1.2 Спеціальні вимоги безпеки

1.2.1 Вимоги безпеки до початку роботи з виробом:

- до самостійної роботи з виробом можуть бути допущені лише особи, які засвоїли вимоги безпеки та правила експлуатації наведені в цій інструкції;
- переконайтеся, що на виробі є заводська маркувальна табличка з основними технічними даними. Якщо маркувальна табличка відсутня, слід звернутися до постачальника. Не використовуйте для роботи виріб без маркувальної таблички;
- потужність і технічні можливості виробу повинні відповідати майбутньому завданню. Не використовуйте у виробничих професійних цілях виріб, призначений для робіт в побуті;
- виріб має достатній рівень електробезпеки для роботи в нормальних умовах без підключення заземлення, тому забороняється втручатись в конструкцію виробу для самостійного його підключення. За необхідності робіт в приміщеннях з підвищеною вологістю необхідно використовувати діелектричні рукавички та килимки разом з подовжувачами у вологозахисному виконанні;
- при внесенні виробу з холоду в тепле приміщення, необхідно його витримати в тарі не менше 2-х годин для видалення конденсату. Після цього виріб можна підключати до електромережі;
- не використовувати виріб у вибухонебезпечних зонах, в умовах впливу крапель і бризок, на відкритих майданчиках під час снігопаду та дощу;
- за необхідності підключення виробу на вулиці через мережевий подовжувач останній повинен бути у вологозахисному виконанні;
- подовжувачі та шнур живлення повинні розмотуватися на повну їх довжину;
- перед початком робіт необхідно перевіряти змінні кінцеві інструменти на наявність пошкоджень, цілісність та знос ріжучих поверхонь. Пошкоджений змінний інструмент необхідно замінити;
- надійно закріплювати змінні кінцеві інструменти;
- слідкуйте, щоб ручні ключі, які використовуються при затягуванні і позиціонуванні змінних насадок, не залишилися на виробі. Візьміть за правило до ввімкнення електроінструменту перевірити, чи всі ключі вийняті з нього.

1.2.2 Вимоги безпеки під час роботи з виробом:

- вмикати в електромережу виріб тільки перед виконанням роботи;
- підключати, відключати виріб від електромережі штепсельною вилкою тільки при вимкненому перемикачі «Увімк/Вимк» виробу;
- відключати від електромережі штепсельною вилкою при зміні кінцевого інструменту, при перенесенні виробу з одного робочого місця на інше, при перерві в роботі, після закінчення роботи;

- відключати виріб вимикачем при раптовій зупинці (зникнення напруги в електромережі, перевантаження електродвигуна);
- при роботі обов'язково користуватися засобами індивідуального захисту;
- для запобігання пошкодженню ніколи не носити виріб за шнур електроживлення. Не обертати його навколо руки або інших частин тіла. Не тягніть за шнур, щоб вийняти вилку з розетки. Оберегайте шнур від впливу високих температур, мастильних матеріалів та предметів з гострими краями (шнур живлення рекомендується підвішувати);
- під час робіт уникайте контакту металевого змінного інструменту з заземленими елементами (арматури контурів заземлення, трубопроводів, побутових приладів, тощо) або робіт в середовищах з підвищеною вологістю, оскільки конструкція виробу не передбачає підключення захисного заземлення. За наявності необхідності робіт в подібних умовах необхідно використовувати діелектричні рукавички, килимки разом з подовжувачами у вологозахисному виконанні;
- роботи виробом в зонах прокладки мереж трубопроводів або кабелів слід виконувати після їх попереднього відключення;
- під час робіт з утворенням пилу, забезпечуйте нормальний рівень вентиляції на робочому місці, використовуйте відповідне обладнання для відведення пилу і бруду, якщо це можливо або передбачено конструкцією, в інших випадках користуйтеся засобами індивідуального захисту органів дихання;
- під час роботи в ударному режимі, не докладайте надмірних робочих зусиль, оскільки це перевантажує механізм, знижує продуктивність, підвищує ймовірність аварій і відмов та підсилює негативний вплив вібрації на користувача;
- використовувати змінні кінцеві інструменти, призначені тільки для даного виду робіт;
- у жодному разі не вмикати виріб, якщо він торкається сторонніх предметів;
- для упередження затискання інструменту під час обробки необхідно слідкувати за тим, щоб напрямком подачі завжди співпадав з напрямком обробки;
- беріть виріб від впливу зовнішніх джерел тепла, хімічно активних речовин та не використовувати в приміщеннях з наявністю подібних факторів;
- особливу увагу приділяти контролю надійності кріплення рухомих кінцевих робочих інструментів, рухомих затискних пристроїв, цілісності корпусу з діелектричного пластику та деталей електричного тракту – перемикачів, проводів, вилки, розеток;
- не торкатися змінних кінцевих інструментів під час роботи;
- завжди тримати виріб двома руками за рукоятки, забороняється працювати з виробом без встановленої передньої рукоятки;
- не передавати виріб особам, які не мають права користування ним;
- не перевантажувати виріб тривалою роботою з максимальною потужністю;
- використовувати виріб тільки з аксесуарами і запасними частинами, дозволеними підприємством-виробником. Використання ЗІП від виробника гарантує надійну роботу;
- забороняється експлуатувати виріб з приставних сходів;
- забороняється експлуатувати виріб при виникненні під час роботи хоча б однієї з таких несправностей:

- 1) Пошкодження вилки або шнура електроживлення.
- 2) Несправний вимикач або його нечітка робота.
- 3) Іскріння щіток на колекторі двигуна, що супроводжується появою кругового вогню на його поверхні.
- 4) Витікання мастила з редуктора.
- 5) Швидкість обертання падає до ненормальної величини.
- 6) Корпус виробу перегрівається.
- 7) Поява диму або запаху горілої ізоляції.
- 8) Пошкодження або знос змінного робочого інструменту.
- 9) Поламка або поява тріщин на корпусних деталях, рукоятках.

1.2.3 Вимоги безпеки по закінченню роботи:

- після закінченні роботи виріб має бути очищений від пилу і бруду при цьому слід використовувати тільки м'які засоби не агресивні до деталей виробу;
- зберігати виріб при температурі від мінус 5 °С до плюс 40 °С з відносною вологістю не більше 80 %;
- при зберіганні виробу у приміщенні необхідно забезпечити нейтральне середовище, яке не руйнує метали та ізоляцію.

2.1 Склад виробу

Зовнішній вигляд молотка електричного відбійного **ЗМП-2000 профі** показаний на рисунку 1.

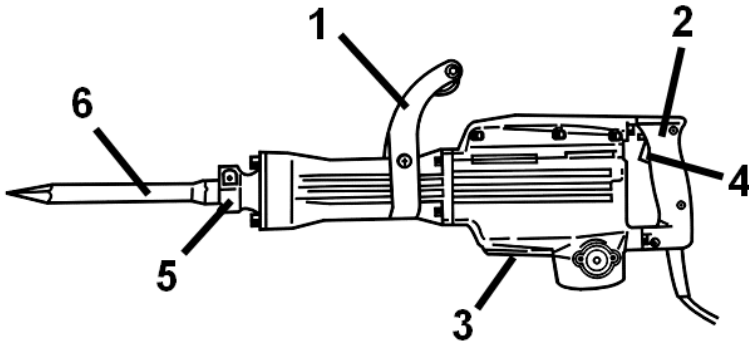


Рисунок 1

1. Передня рукоятка
2. Основна рукоятка
3. Вікно контролю рівня масла
4. Перемикач «Увімк/Вимк» (вимикач)
5. Фіксатор змінних насадок (патрон SDS-HEX)
6. Змінний інструмент (змінна насадка)

2.2 Опис конструкції і принцип дії

2.2.1 Виріб має несучий пластиковий корпус з вмонтованим електричним колекторним двигуном, редуктором з пневматичним ударним механізмом, на вихідному валі якого встановлюється змінний патрон **SDS-HEX** (5) для закріплення змінних робочих інструментів з циліндричними хвостовиками системи SDS-HEX згідно рис.1. Корпус одночасно вміщує органи керування інструментом, шнур живлення від мережі змінного однофазного струму та має опорну поверхню для встановлення передньої рукоятки (1) з можливістю фіксованого позиціонування навколо подовжньої осі виробу. Електродвигун розташований перпендикулярно осі змінного робочого інструмента, створює через кривошипний механізм зворотно-поступальні рухи поршня пневмоциліндру, який підсилює поштовхи і передає їх змінному інструменту.

Електрична частина виробу складається з колекторного однофазного електродвигуна змінного струму, вимикачів електричного струму, з'єднувальних проводів і мережевого шнура. Захист від ураження електричним струмом користувача у виробу відповідає класу II за ДСТУ EN 61140:2015.

2.2.2 Виріб працює в ударному режимі, який дозволяє обробку конструкцій за допомогою змінного робочого інструмента. Ударний механізм побудований на принципі дії електропневматичного генератора підсиленних поштовхів, які передаються на змінний робочий інструмент, встановлений у патрон (5) (фіксатор змінних насадок).

Привід виробу від колекторного потужного двигуна через кривошип дозволяють значно зменшити габарити і вагу виробу, розширити сферу застосування за рахунок мобільності та можливості при виконанні складних завдань.

Робочий режим виробу вмикається/вимикається клавішею (4), яка вмонтована в основну рукоятку. Основна рукоятка за рахунок вмонтованих демпферів знижує рівень вібрації на руку користувача.

В якості змінного інструмента з хвостовиком SDS-HEX у виробі використовується багатогранна загострена насадка (піка), або насадка з лінійною ріжучою кромкою, загостреною з двох боків (зубило). Насадки входять в комплект виробу.

Передня рукоятка виконує важливу роль в розподілі зусиль на корпус виробу. На відміну від основної рукоятки вона не перевантажена органами управління і розрахована для сприйняття робочих зусиль, при цьому може бути легко замінена. Передня рукоятка (1) має можливість

налаштування позиції по колу (в будь-який бік) і забезпечує максимальну зручність під час роботи.



УВАГА! Використовуйте виріб тільки зі встановленою передньою рукояткою. Слідкуйте за тим, щоб стягуюче кільце передньої рукоятки перебувало на передбаченому місці корпусу виробу. Не прикладайте надмірних зусиль до основної рукоятки.



УВАГА! З метою попередження небезпечних ситуацій, що виникають при заїданні або заклинюванні робочого інструменту, завжди міцно тримайте виріб обома руками і займайте стійке положення.

2.2.3 У зв'язку з постійним вдосконаленням виріб може мати незначні відмінності від опису і рисунків, які не погіршують його споживчі властивості.

3 ПІДГОТОВКА ВИРОБУ ДО ВИКОРИСТАННЯ



УВАГА! Забороняється починати роботу виробом, не виконавши вимог з техніки безпеки, зазначених у розділі 1 «Заходи безпеки» цієї Інструкції з експлуатації.

3.1 Після транспортування виробу в зимових умовах, перед увімкненням у теплу приміщенні його необхідно витримати в тарі при кімнатній температурі не менше 2х годин, до повного висихання вологи (конденсату) на ньому.

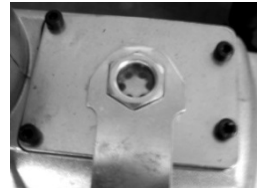
3.2 Контроль і заливка мастила

Щоразу перед використанням відбійного молотка необхідно перевіряти рівень мастила в картері камери змащування ударного механізму. Контроль рівня мастила здійснюється через кришку-масловказівник (прозоре віконце у кришці картера) при вертикальному положенні відбійного молотка. Достатній для надійної роботи рівень мастила повинен бути не менше нижньої межі круглої позначки масловказівника (рівень мастила може бути вище віконця масловказівника).

Для доливання мастила слід відвернути пробку-масловказівник накидним ключем з комплекту поставки (дивіться фото) та долити необхідний об'єм (дивіться фото), після чого кришку-масловказівник добре закрутити, витерти залишки мастила і перевірити його рівень.

Камера змащування ударного механізму відбійного молотка при поставці може бути не заправлена мастилом. Якщо заливання мастила виконується при «сухій» камері змащування ударного механізму (після придбання), в цьому випадку необхідно відвернути кришку-масловказівник накидним ключем з комплекту постачання та влити у змащувальну камеру приблизно 120-150 мл мастила, після чого кришку-масловказівник добре закрутити, витерти залишки мастила і перевірити його рівень.

Для камери змащування ударного механізму слід використовувати індустріальне мастило I-20 (I-20A) або моторне в'язкістю SAE-15-40 (допускається використовувати мінеральні, синтетичні та напівсинтетичні мастила з в'язкістю SAE-15-40).



3.3 До початку користування необхідно:

- візуально перевірте цілісність шнура електроживлення, штепсельної вилки, деталей корпусу виробу, передньої рукоятки, стан змінного робочого інструменту та правильності його застосування;
- перевірити чіткість роботи вимикача короточасним (2-3 рази) його увімкненням, відповідність параметрів мережі, вказаним на маркувальній табличці виробу (~220 В, 50 Гц);
- перевірити роботу виробу на холостому ході протягом 1 хвилини, справність електрообладнання (відсутність диму і запаху, характерного для горілої ізоляції), іскріння щіток на колекторі (не повинно бути «кругового вогню»).

3.4 Перед проведенням робіт, на від'єданому від електромережі виробі перевірити надійність кріплення корпусних деталей, затягування різьбових з'єднань, встановленого змінного інструменту.

3.5 Для встановлення змінного інструменту у виріб:

- необхідно почистити, а потім змастити невеликою кількістю (1-2 г) хвостовик змінного інструменту (3) (дивіться рисунок 2) пластичним мастилом або рідким індустриальним.
- повернути стопорний важіль (2) на 180° за годинниковою стрілкою, одночасно витягаючи його (дивіться рисунок 2).
- вставити хвостовик змінного інструменту (3) у шестигранний отвір в передній частині корпусу виробу (1).
- зафіксувати змінний інструмент, повернувши стопорний важіль (2) на півоберта у початкове положення (дивіться рисунок 3).

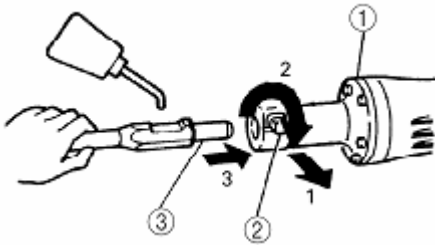


Рисунок 2



Рисунок 3

Після встановлення змінного інструменту завжди перевіряйте надійність його кріплення - спробуйте витягти його без відведення стопорного важеля.



УВАГА! Щоб уникнути накопичення пилу всередині виробу, рекомендується щодня після роботи чистити вентиляційні отвори (дивіться пункт 5.2 «Порядок обслуговування виробу»).

4 ВИКОРИСТАННЯ ВИРОБУ

4.1 Для ввімкнення виробу одночасно натисніть на клавішу вимикача (4), для вимкнення необхідно відпустити клавішу вимикача. При упорі робочої насадки виробу в оброблювану поверхню відбувається активація пневматичного ударного механізму, що приводить до поступально-зворотних рухів робочої насадки з високою енергією удару. При припиненні контакту інструменту з оброблюваною поверхнею відбувається перехід виробу у стан холостого ходу (ударний механізм не активується). У деяких випадках, для активації ударного механізму необхідно примусово кілька разів постукати кінчиком змінного інструменту по оброблюваній поверхні.

Рекомендується працювати виробом, використовуючи його власну вагу. Ефективність роботи не стане вище, якщо виріб примусово підштовхувати або притискати до оброблюваної поверхні. Утримувати виріб під час обробки необхідно з такою силою, яка була б достатня для протидії віддачі.

4.2 При роботі виробом необхідно:

- виконувати всі вимоги розділу «Заходи безпеки» цієї Інструкції з експлуатації;
- підключати та відключати виріб від електромережі штепсельною вилкою тільки при вимкненому електродвигуні;
- вмикати виріб, тримаючи його в руках так, щоб робочий інструмент не стикався з оброблюваною поверхнею. Це вбереже виріб від сильного поштовху;
- при роботі з виробом в умовах температури навколишнього середовища менше 10 °С його необхідно прогріти ввімкненням на холостому ході від 1 до 2 хвилин.

4.3 Слідкуйте, щоб вентиляційні отвори для охолодження виробу були завжди чистими і відкритими.

4.4 Після закінчення роботи:

- від'єднайте виріб від електромережі;
- очистіть виріб і додаткове приладдя від пилу і бруду. У разі сильного забруднення протріть виріб вологою тканиною або серветкою. Заборонено потрапляння вологи на інструмент у вигляді крапель. Потрібно витирати виріб насухо. Забороняється використовувати для цих цілей агресивні до пластмаси, гумі і металів очисники (наприклад, ацетон, розчинники, кислоти тощо);
- зберігайте виріб у сухому, провітрюваному приміщенні. Перед тривалим зберіганням відкрийте металеві зовнішні вузли та деталі шаром консерваційного мастила. Умови зберігання і транспортування повинні виключати можливість механічних пошкоджень і впливу атмосферних опадів.



ЗАСТЕРЕЖЕННЯ

Забороняється використовувати виріб без встановленої передньої рукоятки.



УВАГА! Для запобігання нещасного випадку під час встановлення та видалення змінного інструменту та інших частин завжди слідкуйте за тим, щоб виріб був вимкнений та від'єднаний від електромережі. Вимикайте виріб також під час перерв і після роботи.

5 ТЕХНІЧНЕ ОБСЛУГОВУВАННЯ ВИРОБУ

5.1 Загальні вказівки

Щоб уникнути пошкоджень, для забезпечення довговічності та надійного виконання функцій виробу необхідно регулярно виконувати описані далі роботи з технічного обслуговування. Гарантійні претензії приймаються лише при правильному і регулярному виконанні цих робіт. При недотриманні цих вимог підвищується небезпека травмування!

Користувач виробу може виконувати тільки роботи з догляду та технічного обслуговування, які описані в цій Інструкції з експлуатації (пункти Розділу 5.2). Всі інші роботи повинні виконуватися тільки в спеціалізованих сервісних центрах ТМ "ZENIT profi".

5.2 Порядок технічного обслуговування виробу

5.2.1 Перевірка змінного інструменту

Використання тупого і пошкодженого змінного інструменту призводить до зниження продуктивності виробу та до перевантаження двигуна. Тому завжди слідкуйте за тим, щоб змінний інструмент був правильно заточений і не пошкоджений: за необхідністю замінійте його.

5.2.2 Перевірка встановлених гвинтів

Регулярно перевіряйте всі встановлені на інструменті гвинти, слідкуйте за тим, щоб вони були затягнуті до упору. Ослаблений гвинт треба негайно затягнути! Невиконання цього правила загрожує серйозною небезпекю.

5.2.3 Технічне обслуговування двигуна

Приділяйте належну увагу стану двигуна: його обмотки не повинні мати ушкоджень або бути залиті мастилом, водою, а вентиляційні отвори повинні бути очищені від пилу і бруду.

5.2.4 Перевірка колекторних щіток

У електродвигуні виробу застосовуються колекторні щітки, які з часом зношуються. Коли щітка наблизиться до межі зношування або зрівняється з ним, можуть початися перебої в роботі електродвигуна. Якщо двигун оснащений щітками, які автоматично вимикаються при зношуванні, він припинить роботу самостійно. У цих випадках необхідно звернутися в авторизований центр для їх заміни.

5.2.5 Щоб уникнути накопичення пилу всередині виробу, рекомендується щодня чистити вентиляційні отвори.

Для цього:

- вийміть електричну вилку з розетки;
- продуйте вентиляційні прорізи сухим стислим повітрям;
- виконайте чистку вентиляційних прорізів м'якою неметалевою щіткою або сухою протиральною тканиною.

У жодному разі не використовуйте для очищення металеві предмети, оскільки вони можуть пошкодити внутрішні деталі виробу.

5.2.6 Перед тривалою перервою в експлуатації та зберіганням очищуйте виріб від пилу та бруду. Не використовуйте очисників, які агресивні до пластмаси, гуми та металів. Зберігайте виріб у сухому приміщенні, прибраним у контейнер.

Транспортування виробу здійснюйте в кейсі (поставляється в комплекті).



УВАГА! Ніколи не бризкайте водою на виріб під час його очищення. Виріб слід чистити тільки трохи вологою тканиною! Не використовуйте їдкі очисники, які можуть пошкодити метали, пластмасові та гумові частини виробу! Після очищення необхідно добре просушити виріб!

Для того, щоб виріб працював довго і надійно - ремонтні, сервісні та регульовальні роботи повинні проводитися тільки фахівцями в сервісних центрах ТМ "ZENIT profi".

5.3 Періодична перевірка і періодичне технічне обслуговування

5.3.1 Періодична перевірка і періодичне технічне обслуговування виконуються після закінчення гарантійного строку виробу (або після заміни колекторних щіток), а потім не рідше одного разу на 3-6 місяців.

5.3.2 Періодичну перевірку і періодичне технічне обслуговування рекомендується виконувати в сервісних центрах ТМ "ZENIT profi" (перелік і контактні дані сервісних центрів зазначено в Додатку № 1 Інструкції з експлуатації).

5.3.3 Періодична перевірка та періодичне технічне обслуговування включає в себе:

- перевірку стану корпусних деталей;
- перевірку ступеня зносу мастила у відсіку кривошипно-шатунного механізму та заміну в разі необхідності;
- перевірку опору ізоляції;
- перевірку стану колектору ротора;
- перевірку стану деталей редуктора (шестерень, підшипників);
- перевірку стану щіток та їх заміну (за необхідності);
- перевірку стану деталей пневматичного механізму;
- заміну мастила редуктора.



УВАГА! Технічне обслуговування повинно проводитися регулярно протягом усього строку служби виробу. Без проведення технічного обслуговування покупець втрачає право гарантійного обслуговування.

За рекомендованих умов експлуатації виріб буде надійно працювати весь гарантований строк служби. Дотримання правил користування дозволить Вам уникнути передчасного виходу з ладу окремих частин і виробу в цілому.

Якщо виріб внаслідок інтенсивної експлуатації потребує періодичного обслуговування, пов'язаного із заміною мастила, щіток, очищенням колектору, то ці роботи виконуються за рахунок споживача.

Технічне обслуговування в сервісних центрах не входить в гарантійні зобов'язання виробника і продавця. Сервісні центри надають платні послуги з проведення періодичного технічного обслуговування.

Після закінчення строку служби можливе використання виробу за призначенням, якщо його стан відповідає вимогам безпеки і виріб не втратив своїх функціональних властивостей. Висновок видається уповноваженими сервісними центрами ТМ "ZENIT profi".

6 ПОТОЧНИЙ РЕМОНТ СКЛАДОВИХ ЧАСТИН ВИРОБУ

6.1 Усунення наслідків поломок і пошкоджень

Перелік можливих несправностей та методів їх усунення наведено в таблиці 1

Таблиця 1

Несправність	Ймовірна причина несправності	Дії по усуненню
При ввімкненні виробу електродвигун не працює	Немає напруги в мережі	Перевірте напругу в електромережі
	Несправний вимикач	Зверніться в сервісний центр для ремонту або заміни
	Розрив у ланцюгу живлення	Зверніться в сервісний центр для

		ремонту або заміни
	Обрив в обмотках двигуна	Зверніться в сервісний центр для ремонту
	Повний знос щіток	Зверніться в сервісний центр для заміни
Круговий вогонь на колекторі ротора	Несправність в обмотках ротора	Зверніться в сервісний центр для ремонту
	Знос або «зависання» щіток	Зверніться в сервісний центр для заміни
Підвищений шум в редукторі	Знос або поломка зубчастої пари	Зверніться в сервісний центр для заміни
	Знос підшипників	Зверніться в сервісний центр для заміни
Виріб не працює на повну потужність	Низька напруга електромережі	Перевірте напругу в електромережі
	Знос щіток	Зверніться в сервісний центр для заміни
	Замикання, обрив в обмотках ротора	Зверніться в сервісний центр для ремонту або заміни
	Несправний вимикач	Зверніться в сервісний центр для ремонту або заміни
	Заклинювання в редукторі	Зверніться в сервісний центр для ремонту
Електродвигун зупиняється при роботі	Заклинювання робочої насадки в шпурі	Звільніть насадку, що заклинила
	Повний знос щіток	Зверніться в сервісний центр для заміни
	Заклинювання редуктора	Зверніться в сервісний центр для ремонту
Електродвигун перегрівається	Інтенсивний режим роботи, робота з максимальним навантаженням	Змініть режим роботи, знизьте навантаження
	Висока температура навколишнього середовища, слабка вентиляція, засмічені вентиляційні отвори	Прийміть заходи до зниження температури, поліпшення вентиляції, зробіть очищення вентиляційних отворів
	Нестача мастила, заклинювання в редукторі	Зверніться в сервісний центр для ремонту
	«Згорів» двигун або обрив в обмотках двигуна	Зверніться в сервісний центр для ремонту

6.2 Ремонт виробу повинен виконуватися професійними робітниками в гарантійних сервісних центрах(перелік та контактні дані сервісних центрів зазначені у Додатку № 1 Інструкції з експлуатації).

7 СТРОК СЛУЖБИ, ЗБЕРІГАННЯ, ТРАНСПОРТУВАННЯ

7.1 Строк служби виробу становить 3 роки.

Зазначений строк служби дійсний при дотриманні споживачем вимог цієї Інструкції з експлуатації (технічного паспорта). Дата виробництва вказана на таблиці виробу.

7.2 Виріб, очищений від пилу і бруду, повинен зберігатися в пакуванні підприємства-виробника в сухих провітрюваних приміщеннях при температурі навколишнього середовища від мінус 5 °С до плюс 40 °С з відносною вологістю повітря не більш 80% і відсутністю прямого впливу атмосферних опадів. Пакування рекомендується зберігати до закінчення гарантійного строку експлуатації виробу.

7.3 Транспортування виробу проводиться транспортними пакетами в захищеному від атмосферних опадів стані, відповідно до правил перевезення вантажів, що діють на транспорті даного виду.

8 ГАРАНТІЙ ВИРОБНИКА (ПОСТАЧАЛЬНИКА)

8.1 Гарантійний строк (гарантійний термін) експлуатації виробу дивиться у Гарантійному талоні. Претензії від споживачів на території України приймає ТОВ «ТЕКМАН» за адресою: 02140, м. Київ, проспект Миколи Бажана, 30, контактний телефон: 0 800 330 432.

8.2 При передачі виробу під час покупки:

- повинен бути правильно оформлений гарантійний талон (стояти печатка або штамп з реквізитами організації, яка реалізувала виріб, дата продажу, підпис продавця, найменування моделі виробу, серійний номер виробу);
- переконатися в тому, що серійний номер виробу відповідає номеру, вказаному в гарантійному талоні;

- перевірити наявність plomb на виробі (якщо вони передбачені виробником);
- перевірити комплектність і працездатність виробу, а також зробити огляд на предмет зовнішніх пошкоджень, тріщин, сколів.

Кожен виріб комплектується фірмовим гарантійним талоном ТМ “ZENIT profi”.

При відсутності в гарантійному талоні дати продажу або підпису (печатки) продавця, гарантійний строк розраховується з дати виготовлення виробу.

8.3 У випадку виходу з ладу виробу протягом гарантійного строку експлуатації з вини заводу-виробника власник має право на безкоштовний ремонт.

Для гарантійного ремонту власнику необхідно звернутися в сервісний центр з виробом і повністю та правильно заповненим гарантійним талоном (заповнюється при покупці виробу).

Задоволення претензій споживачів на території України здійснюється відповідно до Закону України «Про захист прав споживачів».

При гарантійному ремонті строк гарантії інструменту подовжується на час його ремонту. Гарантійне і післягарантійне обслуговування електроінструменту ТМ “ZENIT profi” на території України здійснюється в сервісних центрах, перелік та контактні дані яких вказані у Додатку № 1 Інструкції з експлуатації.



УВАГА! Перелік сервісних центрів може бути змінений. Актуальну інформацію про контактні дані сервісних центрів на території України Ви можете дізнатись за телефоном 0 800 330 432 або на сайті zenit-profi.com

8.4 Гарантія не поширюється:

- на частини і деталі, що швидко зношуються (електрощітки двигуна, гумові ущільнення, сальники тощо), а також на змінні знаряддя і комплектуючі (насадки, фільтри, ключі тощо);
- на вироби з повним природним зносом (вироблення ресурсу, сильне внутрішнє і зовнішнє забруднення);
- на вироби з видаленим, стертим або зміненим серійним номером виробу;
- на вироби з несправностями, викликаними дією форс-мажорної ситуації (нещасний випадок, пожежа, повінь, удар блискавки тощо);
- на вироби, які експлуатувались з використанням аксесуарів та витратних матеріалів, не рекомендованих або не схвалених виробником (постачальником);
- на вироби, які розбиралися або ремонтувалися протягом гарантійного строку самостійно, або із залученням третіх осіб, не уповноважених виробником (постачальником) на проведення гарантійного ремонту.



УВАГА! Забороняється вносити в конструкцію виробу зміни і здійснювати доопрацювання, які не передбачені заводом-виробником.

9 ТЕХНІЧНИЙ ПАСПОРТ

9.1 Сфера застосування відбійного молотка **ЗМП-2000 профі** достатньо широка: виріб можливо використовувати для довбання, сколювання, руйнування, земляних робіт, ущільнення, трамбування і видалення задирок. Виріб придатний для обробки природного каменю, литих блоків і асфальту, виконання робіт з цегляною кладкою і бетоном. Виріб розрахований на побутове використання.

Патрон з системою кріплення змінних насадок SDS-HEX забезпечує надійне кріплення для найбільш складних та інтенсивних робіт, максимальні строки служби і швидку заміну насадок.

9.2 Виріб повинен експлуатуватися в інтервалі робочих температур від плюс 5 °С до плюс 40 °С з відносною вологістю повітря не більше 80% і відсутністю прямого впливу атмосферних опадів та надмірної запиленості повітря.

Електроживлення виробу здійснюється від однофазної електромережі змінного струму напругою 220 В з припустимим відхиленням $\pm 10\%$, частотою 50 Гц. Виріб має подвійну ізоляцію, заземлення та додаткові діелектричні засоби індивідуального захисту не обов'язкові.

9.3 У зв'язку з постійною діяльністю щодо вдосконалення виробу, виробник залишає за собою право вносити в його конструкцію незначні зміни, які не відображені в Інструкції з експлуатації (Технічному паспорті) і не впливають на ефективну і безпечну роботу інструменту. Використані у цій інструкції ілюстрації та параметри не можуть бути підставою для претензій.

Основні технічні характеристики відбійного електричного молотка **ЗМП-2000 профі** представлені у таблиці 2.

Таблиця 2

Найменування параметра	Значення
Максимальна потужність, Вт	2020
Максимальний струм, А	9,2
Номінальна змінна напруга, В	220
Номінальна частота струму, Гц	50
Тип електродвигуна	Однофазний колекторний з подвійною ізоляцією
Клас виробу із захисту від ураження електрострумом	II
Система затиску змінного інструменту	SDS-HEX
Енергія удару, Дж	47
Максимальна частота ударів, уд/хв	1900
Рівень звукової потужності шуму (LWA), дБ(А)	104,0 ±3
Рівень звукового тиску шуму (LPA), дБ(А)	93,0 ±3
Рівень вібрації: м/с ²	13,5 ±1,5
Вага нетто/брутто, кг	14,0/20,8

Гарантійний строк (гарантійний термін) експлуатації виробу дивіться у Гарантійному талоні. Дата виготовлення вказана на табличці виробу.

Постачальник: ТОВ «ТЕКМАН», 02140, м. Київ, проспект Миколи Бажана, 30, контактний телефон: 0 800 330 432. Виробник та його адреса вказані в сертифікаті відповідності та (або) деклараціях відповідності технічним регламентам тапакуванні виробу. Строк служби виробу становить 3 роки з моменту придбання. Термін придатності 10 років. Гарантійний термін зберігання 10 років. Умови зберігання: зберігати в сухому місці, захищеному від впливу вологи і прямих сонячних променів, при температурі від мінус 5 °С до плюс 40 °С з відсноною вологістю повітря не більше 80% і відсутністю прямої дії атмосферних опадів.

Правила та умови ефективного і безпечного використання виробу вказані в Інструкції з експлуатації. Виріб не містить шкідливих для здоров'я речовин. Претензії споживачів на території України приймає ТОВ «ТЕКМАН».

Ремонт і технічне обслуговування необхідно здійснювати в авторизованих сервісних центрах ТОВ «ТЕКМАН», зазначених у Додатку № 1 до Інструкції з експлуатації (довідкова інформація: 0 800 330 432).

Вироби ТМ «ZENIT profi» відповідають вимогам стандартів і технічних умов, вказаним у сертифікатах відповідності та (або) деклараціях відповідності технічним регламентам.

Виріб, який відслужив свій строк, зняття та пакування слід здавати на екологічно чисту утилізацію (рециркуляцію) відходів.

10 КОМПЛЕКТНІСТЬ

Комплектність виробу вказана в таблиці 3.

Таблиця 3

Найменування	Кількість, од.
Молоток відбійний електричний ЗМП-2000 профі	1
Передня рукоять	1
Зубило з лезом	1
Зубило з гострим кінцем	1
Пластиковая пляшка з мастилом (варіантна комплектація)	1
Набір інструментів для складання/регулювання	1
Інструкція з експлуатації (Технічний паспорт)	1
Гарантійний талон	1
Додаток №1 (Перелік сервісних центрів)	1
Пластиковий кейс для транспортування та зберігання	1

Виробник залишає за собою право на внесення змін у технічні характеристики та комплектацію виробу без попереднього повідомлення.

11 УТИЛІЗАЦІЯ

Не викидайте виріб, знаряддя та пакування в побутове сміття. Виріб, який відслужив свій строк, слід здавати на екологічно чисту утилізацію (рециркуляцію) відходів на підприємства, що відповідають умовам екологічної безпеки.



УВАГА! Ремонт, модифікація і перевірка електроінструментів ТМ “ZENIT profi” повинні проводитися тільки в авторизованих сервісних центрах ТМ “ZENIT profi”. При використанні або техобслуговуванні інструменту завжди слідкуйте за виконанням усіх правил та норм безпеки.



Ексклюзивний представник ТМ “ZENIT profi” в Україні ТОВ «ТЕКМАН»:

02140, м. Київ, проспект Миколи Бажана, 30,
контактний телефон: 0 800 330 432.

zenit-profi.com

Представництва:

м. Київ, проспект Бажана, 30, тел.: 0 800 330 432
м. Дніпро, вул. В. Моссаковського, 1А, тел.: 0 800 330 432
м. Львів, вул. Зелена, 238, тел.: (032) 242-41-75, (032) 242-41-76
м. Черкаси, вул. Громова, 138, склад №7, тел.: (0472) 38-43-82, (067) 588-90-35
м. Миколаїв, вул. Космонавтів, 81, тел.: (067) 622-33-51
м. Харків, вул. Шевченко, 24а, тел.: (067) 565-42-65
м. Одеса, тел.: (098) 160-87-54