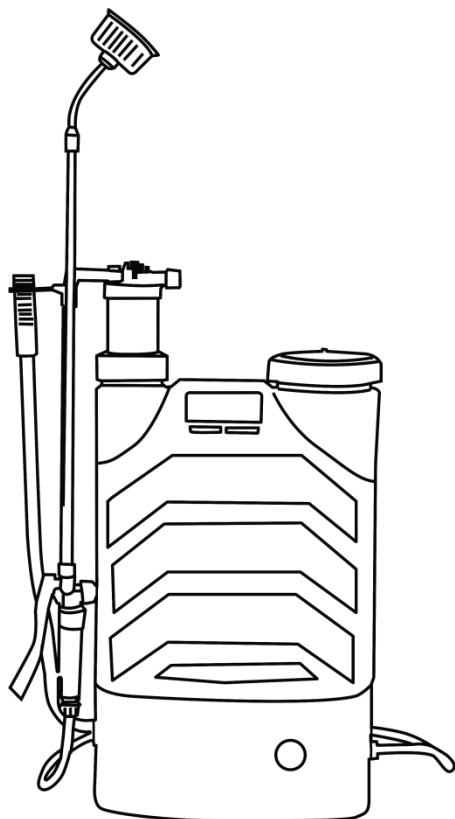


Gärtner

GBS-16/12 MP

**Оприскувач садовий акумуляторний
комбінований**



UA

CE

ЗМІСТ

Вступ.....	3
1. Заходи безпеки	3
2. Опис і принцип роботи	4
3. Поточний ремонт виробу	7
4. Усунення несправностей	7
5. Строк служби, зберігання, транспортування	7
6. Гарантії виробника (постачальника)	8
7. Технічний паспорт	9
8. Комплектність	9
9. Утилізація	10

Інструкція з експлуатації (копія оригіналу)

УВАГА!

ШАНОВНИЙ ПОКУПЕЦЬ!

Дякуємо Вам за вибір і використання продукції ТМ GÄRTNER. Ця модель садових пристроїв поєднує в собі сучасні конструктивні рішення, що забезпечують високі рівні ресурсу, продуктивності, надійності та безпечності в роботі. Ми впевнені, що продукція торгової марки GÄRTNER буде Вашим помічником на довгі роки.

Перед оформленням покупки садового акумуляторного оприскувача **GBS-16/12 MP** вимагайте перевірки його працездатності пробним підключенням та відповідності комплектності (розділ 8 «Комплектність» Інструкції з експлуатації).

Перед експлуатацією оприскувача акумуляторного уважно вивчіть Інструкцію з експлуатації та дотримуйтесь заходів безпеки при роботі.

Переконайтеся, що гарантійний талон повністю та правильно заповнений. В процесі експлуатації дотримуйтесь вимог Інструкції з експлуатації (Технічного паспорта).

ВСТУП

Оприскувач застосовується для ефективної хімічної обробки сільськогосподарських культур, фруктових садів; для зрошення, живлення і захисту рослин, також може використовуватися для дезінсекції, дезінфекції, миття вікон, стін та з іншою метою де потрібен розпил водних розчинів.

Оприскувач **GBS-16/12 MP** має багато переваг: великий об'єм баку для розчину, тривалий робочий цикл, висока продуктивність, надійна герметичність, потужна робота насоса при економній витраті електроенергії, гарантійне сервісне обслуговування.

Уважно вивчіть дану Інструкцію з експлуатації, в тому числі пункт 1 «Заходи безпеки». Тільки таким чином Ви зможете навчитися правильно поводитися з інструментом і уникнете помилок і небезпечних ситуацій.



УВАГА! Порухення вимог цієї інструкції може призвести до погіршення самопочуття та загального стану здоров'я, травм, отруєнь. У випадку недотримання наведених інструкцій виробник не несе відповідальності за наслідки. Пам'ятайте, ваша безпека – ваша відповідальність.

1 ЗАХОДИ БЕЗПЕКИ

1.1 Загальні вимоги безпеки

1.1.1 Оприскувач належить до електроприладів з живленням від акумулятора, що вимагає обов'язкового дотримання загальних заходів електробезпеки при роботі з ним. Не використовуйте для зарядження акумулятора невідповідні зарядні пристрої.

Для уникнення ураження електричним струмом не відкривайте кришку зарядного пристрою. Виконуйте правила експлуатації виробника акумуляторів. Поза приміщеннями користуйтеся подовжувачами у вологозахисному виконанні, призначеними для роботи на вулиці. Подовжувачі необхідно розмотуватися на повну їх довжину.

1.1.2 Не давайте дітям використовувати або гратися розпилювачем та іншими деталями оприскувача.

1.1.3 Забороняється працювати з оприскувачем особам у нетверезому стані та особам, які приймають препарати, що обмежують їх здатність концентруватися.

1.1.4 Використовуйте при роботі з оприскувачем робочий одяг з головним убором та засоби особистого захисту органів дихання, очей, рук.

1.1.5 Використовувати оприскувач тільки в зонах з достатньою вентиляцією.

1.1.6 Для надійної та безпечної роботи пристрою:

- використовуйте тільки ті аксесуари або пристосування, які вказані в цій Інструкції з експлуатації або в каталозі ТМ GÄRTNER;
- ремонт пристрою має здійснюватися виключно в уповноваженому сервісному центрі з використанням тільки оригінальних запасних частин.

1.2 Спеціальні вимоги безпеки

1.2.1 Заборонено проводити оприскування розчинами з хімічними речовинами особам хворим на алергію або з захворюваннями шкіри. Під час підготовки хімічних розчинів, при роботі з хімічними засобами захисту рослин обов'язково використовуйте спеціальний захисний одяг (гумові або полімерні: чоботи, рукавиці, плащ, капелюх; окуляри та респіратор або захисну маску на обличчя).

Роботу з хімічними речовинами не слід проводити на голодний шлунок, а під час роботи забороняється вживати їжу, пити і курити. У разі отруєння необхідно звернутися за медичною допомогою.

1.2.2 Не можна розбриzkувати хімічні розчини поблизу великого скупчення людей, під час сильного вітру та проти вітру.

1.2.3 При роботі з хімічними речовинами дотримуватись інструкції виробника хімічних речовин:

- залишки робочих розчинів забороняється виливати у водойми або в біологічні очисні споруди. (Ці зауваження стосуються дій по виливанню води після ополіскування ємності та інших вузлів оприскувача);
- добре вимити оприскувач після кожного використання і перед виконанням сервісного обслуговування. Оприскувач зберігати в чистому вигляді, а в зимовий період не залишати рідину у баку та штанзі;
- суворо забороняється використовувати оприскувач для розпилення небезпечних рідин нагрітих до температури вище 30 °С, кислот, луг, легкозаймистих рідин (наприклад, бензин, розчинники) тощо;
- суворо заборонено занурювати панель керування або весь оприскувач у воду, щоб набрати води в ємність або почистити оприскувач;
- суворо забороняється використовувати розчини з порошковими речовинами, які не розчиняються у воді;
- після розпилення хімічних засобів залити в ємність трохи чистої води і розбриzkувати її протягом 2-3 хвилин, щоб прочистити від хімікатів і злити всю рідину з оприскувача, інакше насос або насадка можуть бути пошкоджені.

1.2.4 Категорично забороняється зберігати оприскувач з повністю розрядженою батареєю.

1.2.5 Непрацездатні батареї не викидати, а спеціально утилізувати.

1.2.6 Забороняється зберігати оприскувач в положенні опорою вверху з метою збереження працездатності акумулятора.

2 ОПИС І ПРИНЦИП РОБОТИ

2.1 Призначення виробу

2.1.1 Оприскувач застосовується для ефективної хімічної обробки сільськогосподарських культур, фруктових садів; для зрошення, живлення і захисту рослин, також може використовуватися для дезінсекції, дезінфекції, миття вікон, стін та з іншою метою де потрібен розпил водних розчинів.

Оприскувач **GBS-16/1 MP** має багато переваг: великий об'єм баку для розчину, тривалий робочий цикл, висока продуктивність, надійна герметичність, потужна робота насоса при економній витраті електроенергії, гарантійне сервісне обслуговування.

2.1.2 Виріб повинен експлуатуватися в інтервалі робочих температур від плюс 5 °С до плюс 40 °С, відносною вологістю повітря не більше 80% і відсутністю прямої дії атмосферних опадів і надмірної запиленості повітря.

2.1.3 У зв'язку з постійною діяльністю щодо вдосконалення виробу, виробник залишає за собою право вносити в його конструкцію незначні зміни, які не відображені в Інструкції з експлуатації (Технічному паспорті) і не впливають на ефективну і безпечну роботу інструменту.

2.2 Склад виробу

Загальний вид та склад виробу наведений на рисунку 1.

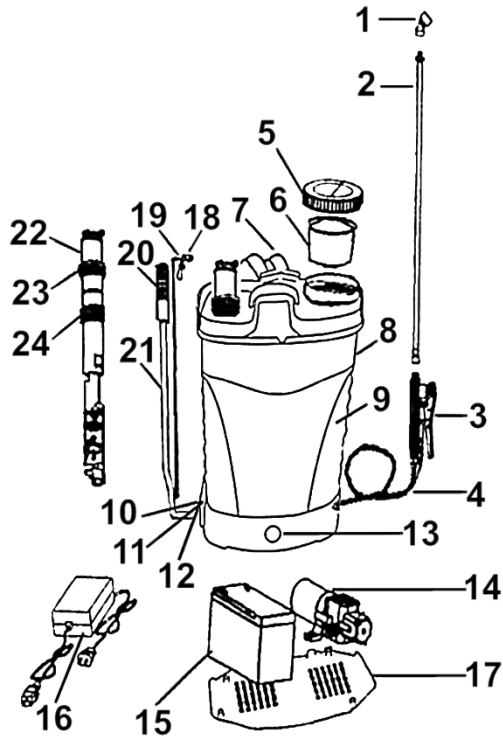


Рисунок 1

1. Форсунки (насадки)
2. Штанга
3. Кран
4. Шланг
5. Кришка баку
6. Фільтр
7. Ремені
8. Обичайка баку для рідини
9. Бак для рідини
10. Батарейний сектор
11. Регулятор обертів насосу
12. Гніздо з заглушкою для підключення ЗП
13. LED-вольтметр
14. Насос електричний
15. Акумуляторна батарея
16. Зарядний пристрій (ЗП)
17. Нижня кришка
18. Замок важелю ручного приводу
19. Важіль ручного приводу
20. Рукоять ручного приводу
21. Важіль рукояті ручного приводу
22. Поршень ручного насосу
23. Корпус ручного насосу
24. Ущільнення ручного насосу

2.3 Робота пристрою та його функціональні особливості

Оприскувач має ергономічну конструкцію. Задня стінка оприскувача вигнута, максимально повторюючи контури людської спини.

Подвійні фільтри запобігають забрудненням, зменшуючи ймовірність засмічення сопла форсунки. Конструкція вхідного фільтра в ємності оприскувача продумана так, щоб його було зручно знімати і легко чистити.

Робота з оприскувачем легка і зручна. Після вмикання оприскувача вимикачем живлення, насос починає працювати. Натисканням важеля крана (3) відкривається подача рідини на розпилувач і починається її розпилення. Для економії заряду батареї при ввімкненому насосі не тримайте кран довгий час в закритому стані.

Конструкцією виробу передбачений незалежний ручний режим створення тиску в баку від поршневого ручного насосу при вимкненому живленні. Для переходу на ручний режим змініть шланг на заглушку в електричному насосі, підключить шланг до штуцера ручного насосу. Ритмічними енергійними рухами рукояті без надмірних зусиль створіть тиск для роботи виробу.

2.4 Рекомендації з експлуатації та обслуговування

2.4.1 У продаж оприскувач надходить з зарядженою батареєю, але при транспортуванні і в процесі зберігання може статися саморозряд. Тому, перед початком роботи зарядіть повністю батарею. Акумуляторна батарея виконана в захисному корпусі і не потребує додаткового обслуговування.

2.4.2 Щоб підготувати оприскувач до роботи: відкрутіть кришку, налейте через заливний фільтр у бак (9) 3 л чистої води і закрутіть кришку. Увімкніть оприскувач вимикачем, натисніть на важіль крана (3) і переконайтеся в герметичності з'єднань оприскувача та штанги, перевірте якість розпилення рідини. При необхідності затягніть з'єднання до ущільнення. Затягування виконувати вручну без надмірних зусиль, щоб уникнути зрив різьби. Якщо оприскувач не використовується, вимкніть його вимикачем, щоб уникнути непотрібних витрат електроенергії і розряду батареї.

Не допускається використання оприскувача при температурі навколишнього середовища вище 45 °С і нижче 5 °С.



УВАГА! Якщо після тривалої роботи значно зменшився робочий тиск і стрілка вольтметра знаходиться на жовтій шкалі, це означає, що батарея занадто розряджена. У цьому випадку потрібно негайно зарядити батарею, оскільки надмірний розряд батареї (нижче 10 В) значно скорочує термін її служби.

2.4.3 Оприскувач укомплектований зарядним пристроєм. У разі пошкодження зарядного пристрою слід його замінити на новий від виробника. Використання іншого зарядного пристрою може привести до пошкодження батареї і в цьому випадку виробник не несе відповідальності.

Щоб зарядити батарею потрібно вставити штекер зарядного пристрою в розетку на панелі керування оприскувача, потім підключити до електромережі 220 В. Індикатор на зарядному пристрої засвітиться червоним кольором, через 10-12 годин, коли батарея зарядиться - індикатор засвітиться зеленим кольором. Для зручності та безпеки під час зарядки оприскувач повинен знаходитися в сухому провітрюваному приміщенні. При тривалому зберіганні, для продовження терміну служби, батарею потрібно заряджати кожні 3 місяці до повної зарядки.

Після закінчення робіт з оприскувачем обов'язково зарядіть батарею – це подовжує термін служби батареї.

2.4.4 Після роботи обов'язково ретельно промийте бак та трубопроводи чистою водою. Регулярно виконуйте зовнішній огляд деталей на відсутність пошкоджень. Не працюйте несправним виробом.



УВАГА! Технічне обслуговування повинно проводитися регулярно протягом усього строку служби виробу. Без проведення технічного обслуговування покупець втрачає право на гарантійне обслуговування.

При рекомендованих умовах експлуатації виріб буде надійно працювати весь гарантований строк служби. Дотримання рекомендованих правил експлуатації дозволить Вам уникнути передчасного виходу з ладу окремих вузлів і всього виробу в цілому.

Якщо виріб внаслідок інтенсивної експлуатації вимагає періодичне обслуговування, то ці роботи виконуються за рахунок споживача.

Технічне обслуговування в сервісних центрах не входить в гарантійні зобов'язання виробника і продавця. Сервісні центри надають платні послуги з проведення періодичного технічного обслуговування.

Після закінчення терміну служби можливе використання виробу за призначенням, якщо його стан відповідає вимогам безпеки і виріб не втратив свої функціональні властивості. Висновок видається уповноваженими сервісними центрами.

2.4.5 У зв'язку з постійним вдосконаленням виріб може мати незначні відмінності від опису та рисунків, які не погіршують його споживчі властивості.

3 ПОТОЧНИЙ РЕМОНТ ВИРОБУ

Ремонт виробу повинен проводитися спеціалізованим підрозділом в гарантійних майстернях (перелік та контактні дані сервісних центрів зазначені у Додатку № 1 Інструкції з експлуатації).

4 УСУНЕННЯ НЕСПРАВНОСТЕЙ

Перелік можливих несправностей і методи їх усунення представлені в таблиці 1.

Таблиця 1

Несправність	Можлива причина	Спосіб усунення
Насос не працює при включенні вимикачем і при натисканні важеля	Батарея розряджена або пошкоджена Розрив ланцюга вимикача Пошкодження контактів Пошкоджений насос	Зарядити або замінити акумулятор. Перевірити вимикач. Перевірити наявність контактів. Замінити або відремонтувати насос.
Насос працює, але насадка не розпилює рідину	Перегин шлангу Вхідний фільтр засмічений Засмічене сопло	Розправити шланг. Перевірити фільтр, очистити. Прочистити сопло.
Низька продуктивність або низький тиск	Насадка або шланг засмічені В шлангу до насосу повітря Мембрана насосу пошкоджена Вхідний фільтр в баку засмічений Клапан насосу зношений	Почистити деталі. Затягнути з'єднання на шлангу. Замінити мембрану. Прочистити вхідний фільтр. Замінити зношений клапан.

5 СТРОК СЛУЖБИ, ЗБЕРІГАННЯ, ТРАНСПОРТУВАННЯ

5.1 Строк служби виробу становить 3 роки. Зазначений строк служби дійсний при дотриманні споживачем вимог цієї Інструкції з експлуатації (технічного паспорта). Дата виробництва вказана на табличці виробу.

5.2 Виріб, очищений від пилу і бруду, повинен зберігатися в упаковці підприємства-виробника в сухих провітрюваних приміщеннях при температурі навколишнього середовища від плюс 5 °С до плюс 40 °С, відносній вологості повітря не більш 80% за відсутності прямого впливу атмосферних опадів. Не залишайте оприскувач на відкритому сонці, біля вогню і гарячих предметів. Бережіть оприскувач від ударів і падінь, не кладіть на гострі предмети. Пакування повинне зберігатися до закінчення гарантійного строку експлуатації виробу.

5.3 Транспортування виробу проводиться в закритих транспортних засобах відповідно до правил перевезення вантажів, що діють на транспорті даного виду.

6 ГАРАНТІЇ ВИРОБНИКА (ПОСТАЧАЛЬНИКА)

6.1 Гарантійний строк (гарантійний термін) експлуатації виробу дивіться у гарантійному талоні. Претензії від споживачів на території України приймає ТОВ «ТЕКМАН» за адресою: 02140, м. Київ, проспект Миколи Бажана, 30, контактний телефон: (044) 369-32-00, (044) 369-33-03.

6.2 При покупці виробу:

- повинен бути правильно оформлений гарантійний талон (стояти печатка або штамп з реквізитами організації, яка реалізувала виріб, дата продажу, підпис продавця, найменування моделі виробу, серійний номер виробу);
- переконатися в тому, що серійний номер виробу відповідає номеру, вказаному в гарантійному талоні;
- перевірити наявність пломб на виробі (якщо вони передбачені виробником);
- перевірити комплектність і працездатність виробу, а також зробити огляд на предмет зовнішніх пошкоджень, шпарин, сколів.

Кожен виріб комплектується фірмовим гарантійним талоном.

При відсутності в гарантійному талоні дати продажу або підпису (печатки) продавця, гарантійний строк обчислюється з дати виготовлення виробу.

6.3 У випадку виходу з ладу виробу протягом гарантійного строку експлуатації з вини заводу-виробника власник має право на безкоштовний ремонт.

Для гарантійного ремонту власнику необхідно звернутися в гарантійну майстерню з виробом і повністю та правильно заповненим гарантійним талоном (заповнюється при покупці виробу).

Задоволення претензій споживачів на території України здійснюється відповідно до Закону України «Про захист прав споживачів».

При гарантійному ремонті строк гарантії виробу подовжується на час його ремонту.

Гарантійне і післягарантійне обслуговування на території України проводиться в сервісних центрах, перелік та контактні дані яких вказані у Додатку № 1 Інструкції з експлуатації.



УВАГА! Перелік сервісних центрів може бути змінений. Актуальну інформацію про контактні дані сервісних центрів на території України Ви можете дізнатись за телефонами (044) 369-32-00, (044) 369-33-03 або на сайті gartner-tools.com

6.4 Гарантія не поширюється на випадки:

- природного зносу виробу (повне вироблення ресурсу, надмірне внутрішнє і зовнішнє забруднення);
- застосування не за призначенням;
- видаленого, стертого або зміненого серійного номеру виробу;
- появи несправностей, викликаних дією форс-мажорних обставин (нешасний випадок, пожежа, повінь, удар блискавки тощо);
- якщо виріб розбирався чи ремонтувався протягом гарантійного строку самостійно, або із залученням третіх осіб, не уповноважених виробником (постачальником) на проведення гарантійного ремонту.



УВАГА! Забороняється вносити в конструкцію виробу зміни і проводити доопрацювання, які не передбачені заводом-виробником.

7 ТЕХНИЧНИЙ ПАСПОРТ

Основні технічні дані садового акумуляторного оприскувача **GBS-16/12 MP** наведені в таблиці 2.

Таблиця 2

Найменування параметра	Значення
Робочий об'єм, л	16
Площа обробки від однієї заправки, м ²	до 900
Витрати рідини, л/хв	0,5-1,6
Робочий тиск, бар (МПа)	1,5-5,0 (0,15 -0,5)
Напруга/ємність акумулятору, В/А·год	12/8
Вхідна напруга (и частота) зарядного пристрою, В (Гц)	220 (50)
Струм зарядження, А	1,0 (1,2)
Довжина телескопічної штанги, мм	700-1050
Максимальний час безперервної роботи, год	≥5
Кількість насадок, шт	4 (3)
Вага нетто/брутто, кг	6,1/7,1

Гарантійний строк (гарантійний термін) експлуатації виробу дивіться у гарантійному талоні. Дата виготовлення вказана на табличці виробу.

Постачальник: ТОВ «ТЕКМАН», 02140, м. Київ, проспект Миколи Бажана, 30, контактний телефон: (044) 369-32-00, (044) 369-33-03. Виробник та його адреса вказані в сертифікаті відповідності та (або) деклараціях відповідності технічним регламентам виробу. Строк служби виробу становить 3 роки з моменту купівлі. Термін придатності 10 років. Гарантійний термін зберігання 10 років. Умови зберігання: зберігати в сухому місці, захищеному від впливу вологи і прямих сонячних променів, при температурі від плюс 5 °С до плюс 40 °С, відносною вологістю повітря не більше 80% і відсутністю прямої дії атмосферних опадів.

Правила та умови ефективного і безпечного використання виробу вказані в Інструкції з експлуатації. Виріб не містить шкідливих для здоров'я речовин. Претензії споживачів на території України приймає ТОВ «ТЕКМАН».

Ремонт і технічне обслуговування необхідно здійснювати в авторизованих сервісних центрах ТОВ «ТЕКМАН», зазначених у Додатку № 1 до Інструкції з експлуатації (довідкова інформація: (044) 369-32-00, (044) 369-33-03).

Вироби ТМ GÄRTNER відповідають вимогам стандартів і технічних умов, вказаним у сертифікатах відповідності та (або) деклараціях відповідності технічним регламентам.

Виріб, який відслужив свій строк, приладдя та упаковку слід здавати на екологічно чисту утилізацію (рециркуляцію) відходів.

8 КОМПЛЕКТНІСТЬ

Комплектність виробу зазначена у Таблиці 3.

Таблиця 3

Найменування	Кількість, од
Оприскувач садовий акумуляторний GBS-16/12 MP	1
Інструкція експлуатації	1
Гарантійний талон	1
Додаток №1 (Перелік сервісних центрів)	1
Пакувальна коробка	1
Зарядний пристрій	1
Акумуляторна батарея (вбудована в корпус)	1
Штанга з гумовим шлангом	1
Насадка	4 (або 3)

9 УТИЛІЗАЦІЯ

Не викидайте виріб, комплектуючі та упаковку разом з побутовим сміттям. Виріб, який відслужив свій строк, слід здавати на екологічно чисту утилізацію (рециркуляцію) відходів на підприємства, що відповідають умовам екологічної безпеки.



УВАГА! Ремонт, модифікація і перевірка електроінструментів ТМ GÄRTNER повинні проводитись тільки в авторизованих сервісних центрах GÄRTNER. При використанні або техобслуговуванні інструменту завжди слідкуйте за виконанням усіх правил та норм безпеки.



Ексклюзивний представник ТМ GÄRTNER в Україні ТОВ «ТЕКМАН»:

02140, м. Київ, проспект Миколи Бажана, 30,
контактний телефон: (044) 369-32-00, (044) 369-33-03.

gartner-tools.com

Представництва:

м. Київ, проспект Бажана, 30, тел.: (044) 369-32-00, (044) 369-33-03
м. Дніпро, вул. В. Моссаковського, 1А, тел.: (056) 375-43-22
м. Львів, вул. Зелена, 238, тел.: (032) 242-41-75, (032) 242-41-76
м. Черкаси, вул. Громова, 138, склад №7, тел.: (0472) 38-43-82, (067) 588-90-35
м. Миколаїв, вул. Космонавтів, 81, тел.: (067) 622-33-51
м. Харків, вул. Шевченко, 24а, тел.: (067) 565-42-65
м. Одеса, тел.: (098) 160-87-54