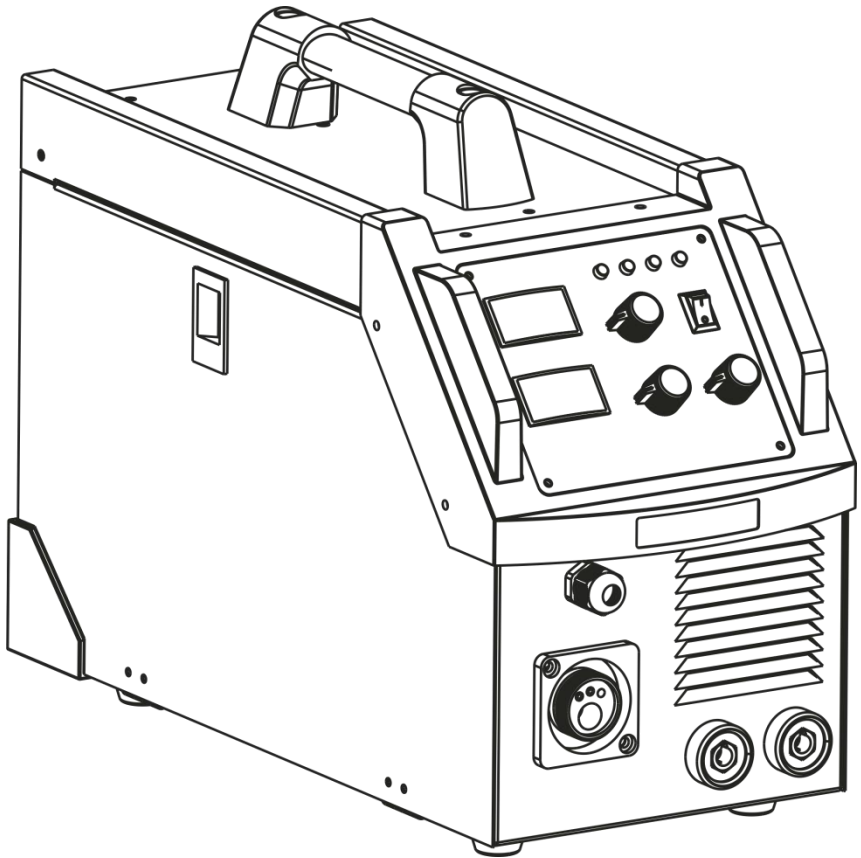




**TEKHMANN**

# **TWI-305 MIG**

**Зварювальний апарат інверторний  
(напівавтомат MIG/MAG/MMA) IGBT**



**UA**

## ЗМІСТ

Вступ.....	3
1. Заходи безпеки .....	3
2. Опис і робота виробу .....	8
3. Підготовка виробу до використання.....	11
4. Використання виробу.....	13
5. Технічне обслуговування виробу .....	17
6. Поточний ремонт складових частин виробу .....	18
7. Строк служби, зберігання, транспортування .....	19
8. Гарантії виробника (постачальника) .....	20
9. Технічний паспорт.....	21
10. Комплектність.....	22
11. Утилізація .....	22

# Інструкція з експлуатації (копія оригіналу)

**УВАГА!**

## ШАНОВНИЙ ПОКУПЕЦЬ!

Вдячні Вам за придбання даної моделі електроінструменту торгової марки "TEKHMANN". Ця модель поєднує в собі сучасні конструктивні рішення для збільшення ресурсу роботи, продуктивності і надійності інструменту, а також для його безпечного використання. Ми впевнені, що продукція торгової марки "TEKHMANN" буде Вашим помічником довгі роки.

При передачі під час покупки зварювального апарату інверторного **TWI-305 MIG** вимагайте перевірки його працездатності пробним пуском і перевірки відповідності комплектності (розділ «Комплектність» Інструкція з експлуатації).

Перед використанням виробу уважно вивчіть Інструкцію з експлуатації (Технічний паспорт) і дотримуйтесь заходів безпеки.

Переконайтеся, що Гарантійний талон повністю і правильно заповнений.

У процесі користування дотримуйтесь вимог Інструкції з експлуатації (Технічного паспорта).

## ВСТУП

Зварювальний апарат інверторний **TWI-305 MIG** призначений для електродугового зварювання в напівавтоматичному режимі зварювальним дротом різних марок в середовищі захисного газу та електродами різних типів (стандартні, рутілові, з нержавіючої сталі, інші) постійним струмом під час будівельно-монтажних, ремонтно-відновлювальних робіт, при ремонті транспорту та інших де можуть бути застосовані зварні з'єднання в місцях з наявністю електромережі 220 В.

Виріб має конструкцію з захистом від ураження електрострумом по класу I, що передбачає необхідність під'єднання захисного заземлення під час роботи.

Виріб розрахований на побутове використання.

Уважно вивчіть цю Інструкцію з експлуатації, в тому числі розділ «Заходи безпеки».

Тільки таким чином Ви зможете навчитися правильно поводитися з виробом і уникнете помилок та небезпечних ситуацій.



**УВАГА!** Порушення вимог техніки безпеки може стати причиною ураження електричним струмом, пожежі та важких травм. Пам'ятайте – Ваша безпека, в першу чергу, Ваша відповідальність!

## 1 ЗАХОДИ БЕЗПЕКИ

### 1.1 Загальні вимоги безпеки



#### ПОПЕРЕДЖЕННЯ

Перед використанням обладнання повинні бути вжиті всі необхідні запобіжні заходи для зменшення ризику займання, ураження електричним струмом, пошкодження корпусу та деталей виробу. Ці запобіжні заходи викладені нижче. Перед використанням інструменту уважно прочитайте всі вказівки і збережіть їх.

1.1.1 Зварювальний апарат інверторного типу належить до класу переносних зварювальних апаратів з електронними блоками управління процесом зварювання живленням від мережі 1-фазного змінного струму 220 В, на які поширюються вимоги правил безпечної експлуатації електроустановок, правил пожежної безпеки (особливо в зонах з можливими випарами легкозаймистих паливно-мастильних матеріалів (ПММ), газів та наявністю скупчення горючих матеріалів. Наявність режиму зварювання в середовищі захисного газу передбачає виконання вимог діючих правил безпечної експлуатації посудин працюючих під тиском. Перед експлуатацією необхідно уважно ознайомитися з цією Інструкцією з експлуатації і дотримуватися її вимог для запобігання дії виникаючих небезпечних факторів – електричного струму з небезпечною напругою, випромінювання інфрачервоного та ультрафіолетового спектрів, наявності в повітрі робочої зони продуктів окислення мінералів захисних шарів електродів та металів, температури

вище 1000 °С з відповідним рівнем пожежонебезпечності (зварювання належить до вогневих робіт), небезпеки при роботі з високим тиском, небезпеки висоти при відповідних роботах.

1.1.2 Використовувати виріб необхідно виключно за призначенням, згідно вимог цієї Інструкції, з дбайливим ставленням до виробу, своєчасно виконуючи заходи технічного обслуговування.

1.1.3 Під час роботи з виробом обов'язково необхідно використовувати засоби індивідуального захисту (ЗІЗ): засоби захисту від ураження електричним струмом – діелектричні килимки та рукавички в зонах з підвищеною вологістю; засоби захисту очей – щиток зварника, робочий костюм зварника з важкозаймистих міцних матеріалів (брезент, повсть) в комплекті з взуттям, головним убором, рукавицями; засоби страхування при роботах на висоті – монтажні пояс та каска, надійні риштування. Всі ЗІЗ повинні бути підібрані за розмірами, одяг припасований до тіла без вільних кінцівок.

Для зменшення впливу шкідливих речовин в повітрі, зварювальні роботи необхідно проводити на відкритих майданчиках, або за наявності достатнього рівня вентиляції.

1.1.4 Під час експлуатації виробу необхідно виконувати правила пожежної безпеки:

- виконувати вимоги улаштування тимчасових електромереж, запобігаючи випадків появи електричних іскор та підвищення температури на контактах, в проводах, в електроприладах;
- забороняється робота виробу в атмосфері випарів легкозаймистих ПММ та горючих газів;
- до початку зварювання зона вогневих робіт повинна бути відгороджена іскровідбивними екранами, звільнена від горючих матеріалів, або вони повинні бути накриті повстю;
- зона зварювання повинна бути забезпечена відкритою ємністю з водою для можливості охолодження розпечених деталей, поверхонь або гасіння осередків займання. Також повинні використовуватись первинні засоби пожежогасіння – вогнегасники, запас піску з лопатою, покривало з важкозаймистих матеріалів розміром 1×1,5 м.

1.1.5 Під час експлуатації виробу необхідно виконувати правила безпечної експлуатації електроустановок:

- температура, вологість, концентрація пилу середовища робочої зони повинні відповідати класу виконання захисту виробу;
- забороняється розташовувати електроустановки у звичайному виконанні по вибухобезпечності в зонах з наявністю в повітрі горючих газів або випарів легкозаймистих речовин (5 м від джерела випарів);
- виріб повинен бути під'єднаним до захисного заземлення;
- щоразу до початку роботи виконувати технічний огляд і перевірку справності агрегатів та деталей виробу відповідно розділу «Підготовка до роботи» цієї Інструкції, експлуатувати несправний виріб забороняється;
- всі операції з підготовки виробу до роботи, технічного обслуговування та ремонту здійснювати з від'єднанням від електромережі шнуром живлення;
- до початку роботи оглянути та звільнити робоче місце, шляхи евакуації від будь яких перешкод;
- не починати роботу з виробом в стані утоми, під дією алкоголю, ліків та продуктів, які можуть погіршити увагу і швидкість реакції;
- невидиме ультрафіолетове випромінювання зварювальної дуги небезпечно для незахищених очей на відстані до 10 м, під час роботи не дозволяти знаходження в небезпечній зоні сторонніх осіб, дітей, тварин;
- під час користування виробом не торкатися мокрими руками до елементів електромережі: розетки, вилки, автомати захисту, тощо. Уникати контактів зварювального контуру з незахищеними частинами тіла;
- не піддавати виріб ударам, перевантаженням (довготривала та інтенсивна робота), не накривати виріб під час роботи та не розташовувати в місцях з недостатнім теплообміном або поряд з нагрівальними приладами;
- не використовувати для роботи виріб з ознаками несправності, помітними зовнішніми пошкодженнями, особливо зварювальних кабелів, електричного шнура та штепсельної вилки;
- забезпечити достатній обмін повітря на робочому місці;
- слідкувати за тим, щоб роз'єми підключення електромережі, електроприладів та рукоятки керування завжди були сухими та чистими;
- підтримувати достатній рівень освітлення на робочому місці;
- ніколи не класти виріб на тимчасові опори;
- не залишати без нагляду виріб, під'єднаний до електромережі;
- після закінчення робіт вимкнути живлення, від'єднати виріб від електромережі, підготувати до зберігання згідно з цією інструкцією та покласти в спеціально приготоване місце. Діти не повинні мати доступ до виробу.

1.1.6 Користувач повинен усвідомлювати небезпеки електричного струму. Електрострум

створює на організм людини біологічну, електролітичну та термічну дії.

Біологічна дія призводить до порушень клітин організму, що спричиняє судомні скорочення м'язів, порушення нервових функцій, роботи органів дихання і кровообігу. При цьому можуть спостерігатися втрата свідомості, розлад мови.

Електролітична дія призводить до електролізу плазми крові та інших рідин тіла, що може привести до порушення їх фізико-хімічного складу і біологічних властивостей.

Термічна дія електричного струму супроводжується опіками окремих ділянок тіла і перегрівом окремих внутрішніх органів, викликаючи в них різні функціональні розлади і ушкодження.

Вражаюча дія електричного струму на організм людини залежить від багатьох факторів. Користувач повинен володіти і вміти застосовувати методи оживлення (штучне дихання та непрямий масаж серця) постраждалих від ураження електричним струмом.

1.1.7 Користувач повинен забезпечувати електробезпеку використанням справних складових електромережі:

- ізоляції струмоведучих частин, в тому числі захист від доступу вологи;
- огороження струмоведучих частин доступних для дотику;
- пристроїв захисного блокування, відключення, диференційних реле та подібних;
- подовжувачів електромережі, для роботи поза приміщеннями у вологозахисному виконанні.

1.1.8 Вимоги безпеки під час роботи на висоті:

- роботи на висоті понад 1,5 м можуть виконуватись тільки за умови відсутності медичних протипоказань у працівника;
- до початку робіт на висоті подбати про захист від основних небезпечних факторів - падіння працівника або предметів, для чого обирати надійні опори, засоби підйому, страхування від падіння, одягнути на голову захисну каску;
- роботи на висоті виконувати особливо уважно та обережно.

1.1.9 Вимоги безпеки при роботах з обладнанням, що працює під тиском:

- балон з захисним газом під тиском повинен бути оснащений запобіжним клапаном, мати маркування з інформацією про величину робочого тиску, дату випуску, виробника;
- робочий тиск мережі зварювання повинен формуватися перевіреним редуктором тиску і не перевищувати максимальний робочий тиск при зварюванні;
- манометри, які використовуються в системі для виміру тиску повинні проходити періодичну метрологічну повірку;
- балон з газом повинен після перших 5 років експлуатації проходити діагностування, або гідравлічні іспити тиском на рівні 1,25 від робочого. Загальний строк експлуатації балона не повинен перевищувати 10 років;
- регулярно оглядайте зварні шви деталей мережі підвищеного тиску. При появі будь-яких змін негайно звертайтеся до сервісного центру;
- балон з захисним газом повинен заправлятися тільки в спеціалізованих підприємствах;
- роботи по технічному обслуговуванню мережі захисного газу повинні виконуватись після зняття тиску;
- гнучкі рукава та трубопроводи мережі стислого газу не повинні мати зовнішніх дефектів і бути герметичними;
- стики в мережі стислого газу повинні бути герметичними;
- періодично перевіряйте роботу запобіжного клапану балона, редуктора в умовах спеціалізованого підприємства;
- будь-які роботи на елементах газового тракту шляхом зварювання або механічної обробки (свердління, різання, пиляння, шліфування, тощо) не допускаються;
- балони використовувати виключно для роботи з газами, для яких вони призначені. Будь-яке інше застосування категорично забороняється;
- експлуатація виробу дозволяється користувачам ознайомленим з діючими правилами безпечної експлуатації посудин, що працюють під тиском.



**1.1.10 УВАГА! Щоб уникнути травм, використовуйте тільки ті знаряддя або пристрої, які вказані в інструкціях по експлуатації або в каталогах ТМ "ТЕКHMANN".**

1.1.11 Ремонт виробу повинен здійснюватися винятково в уповноваженому сервісному центрі з використанням оригінальних запасних частин. В іншому випадку можливе нанесення значної шкоди здоров'ю користувача.

1.1.12 Гігієнічні вимоги.

Під час користування виробом необхідно пам'ятати, що в конструкції використовуються консерваційні і робочі мастильні та інші матеріали, які не можна вважати безпечними для здоров'я при потрапленні в організм. Це стосується і відходів (пил, стружка, дрібні часточки тощо)

матеріалів, які оброблюються виробом. Кожен користувач повинен обов'язково виконувати заходи гігієни:

- використовувати рекомендовані в цій інструкції з експлуатації ЗІЗ;
- не припускати контактів виробу з харчовими продуктами;
- після виконання робіт з виробом обов'язково мити руки, по можливості приймати душ із миючими засобами, а сам виріб і робоче місце чистити від бруду та звільняти від відходів.

## 1.2 Спеціальні вимоги безпеки

### 1.2.1 Вимоги безпеки до початку роботи з виробом:

- до самостійної роботи з виробом можуть бути допущені лише особи, які засвоїли вимоги безпеки та правила експлуатації наведені в цій інструкції;
- переконайтеся, що на виробі є заводська маркувальна табличка з основними технічними даними. Якщо маркувальна табличка відсутня, слід звернутися до постачальника. Не використовуйте для роботи виріб без маркувальної таблички;
- потужність і технічні можливості виробу повинні відповідати майбутньому завданню. Не використовуйте у виробничих професійних цілях виріб, призначений для робіт в побуті;
- прийняти заходи забезпечення достатньої вентиляції на робочому місці, пиловідведення та підготувати засоби індивідуального захисту, в першу чергу щиток зварника, одяг зварника та рукавички;
- забезпечити на робочому місці відсутність ПММ, їх випарів, горючих газів, горючих матеріалів (або захистити останні від іскор та крапель розплаву відбійними екранами з негорючих матеріалів. Розліт розжарених крапель металу, в залежності від висоти зварювання, може досягати більше 10 м) та наявність первинних засобів пожежогасіння;
- для роботи встановлювати виріб за допомогою штатних опор на рівній негорючій поверхні в місцях з мінімальним рівнем запилення, доступом повітря для нормальної роботи системи охолодження та в умовах відповідних класу виконання захисту корпусу (виріб захищений від попадання предметів довжиною більше 80 мм, діаметром більше 12 мм та від вертикально падаючих крапель води при непрацюючому виробі) ;
- виріб має достатній рівень електробезпеки для роботи в нормальних умовах за умови підключення заземлення до корпусних деталей. Для роботи виробу обов'язкове використання електричної мережі з додатковим третім проводом, підключеним до контуру захисного заземлення, відповідно розетка мережі повинна співпадати з конструкцією вилки виробу. Використання виробу без підключеного або з несправним заземленням забороняється;
- при внесенні виробу з холоду в тепле приміщення, необхідно його витримати в тарі не менше 2 годин в тарі для видалення конденсату. Після цього виріб можна під'єднати до електромережі;
- за необхідності підключення виробу на вулиці через мережевий подовжувач, – останній повинен бути у вологозахисному виконанні;
- подовжувачі та шнур живлення повинні відповідати потужності виробу і розмотуватися на повну їх довжину;
- перед початком робіт необхідно перевірити зварювальні кабелі, затискачі, елементи газової мережі на наявність пошкоджень. Пошкоджений інструмент необхідно замінити;
- надійно закріплювати штекери зварювальних кабелів в гніздах виробу.

### 1.2.2 Вимоги безпеки під час роботи з виробом:

- забороняється експлуатувати виріб у приміщеннях з вибухонебезпечним, хімічно активним середовищем, яке руйнує метали та ізоляцію;
- під'єднувати виріб до електромережі тільки перед виконанням роботи. При цьому перемикач «Увімк/Вимк» виробу повинен бути у стані «Вимкнено»;
- давати тиск в газову магістраль виробу тільки безпосередньо перед зварюванням;
- не використовувати виріб в умовах впливу крапель і бризок, на відкритих майданчиках під дощем, снігом;
- від'єднувати виріб від електромережі перед перенесенням його з одного робочого місця на інше, при перерві в роботі, після закінчення роботи;
- відключати виріб вимикачем та закривати пусковий газовий вентиль при раптовій зупинці процесу (зниження напруги в електромережі, перевантаження). У випадках зупинки з причини спрацьовування теплового захисту (ізоляція електронних блоків витримує нагрів не більше 155°C) – перед відключенням виробу зачекати 1-2 хвилини для ефективного охолодження за допомогою вмонтованого вентилятору;
- при роботі слідкувати за достатнім рівнем вентиляції робочого місця;

- підпалювати зварювальну дугу тільки захистивши очі і обличчя щитком зварника, а відкриті поверхні шкіри одягом. Не допускати також дії випромінювання відбитого від поверхонь сторонніх предметів – стін, тощо;
- для запобігання пошкоджень, ніколи не тягніть за шнур, щоб вийняти вилку з розетки. Оберегайте шнур від впливу високих температур, мастильних матеріалів та предметів з гострими кінцями (шнур живлення рекомендується підвішувати);
- використовувати електроди, зварювальний дріт призначені тільки для даного виду робіт, не використовувати пошкоджені або дефектні електроди;
- роботи підвищеної небезпеки (зварювання на ємностях з під ПММ або токсичних речовин, балонах, в несприятливих умовах, тощо), які не можуть бути виконані в звичайному режимі – потребують попередньої підготовки та розробки відповідних заходів безпеки, наприклад, нейтралізація ємностей водяним паром;
- викиди в повітря на робочому місці можуть містити токсичні речовини, не приймайте їжу, напої, не паліть на робочому місці та не дозволяйте дітям або вагітним жінкам перебувати в робочій зоні;
- під час роботи не докладайте надмірних робочих зусиль на електродотримач;
- працюючи поза приміщенням користуйтеся подовжувачами у вологозахисному виконанні, які призначені для роботи на вулиці.;
- особливу увагу приділяйте контролю надійності кріплення зварювальних затискачів, цілісності корпусу та деталей електричного тракту – кабелів, перемикачів, шнура, вилок, розеток;
- не передавати виріб особам, які не мають права користування ним;
- не залишати без нагляду виріб підключений до електромережі або з газовою магістраллю під тиском;
- не допускати контакту елементів зварювального тракту працюючого виробу з сторонніми предметами;
- слідкувати за напрямком падіння розжарених крапель та іскор. Якщо вони потрапили у порожнину виробу – негайно вимкнути струм і не відновлювати роботу без профілактичного огляду виробу в сервісному центрі;
- електроди не плавити до самого кінця, а заміну їх виконувати після витримки для охолодження зварювального тракту;
- не перевантажувати виріб тривалою роботою з максимальною потужністю;
- використовувати виріб тільки з знаряддям і запасними частинами, дозволеними підприємством-виробником. Використання ЗІП від виробника гарантує надійну роботу;
- під час роботи завжди тримати виріб за рукоятки або на штатній опорі;
- не торкатись звареного стику до його повного охолодження;
- за відсутності упевненості в надійності захисного заземлення та в умовах підвищеної вологості використовувати додаткові діелектричні засоби індивідуального захисту – рукавички, килимки, боти;
- забороняється експлуатувати виріб при виникненні під час роботи хоча б однієї з таких несправностей:

- 1) Пошкодження вилки або шнура електроживлення.
- 2) Несправний вимикач або його нечітка робота.
- 3) Корпус виробу перегрівається;
- 4) Поява диму або запаху горілої ізоляції;
- 5) Пошкодження або знос затискачів зварювальних кабелів;
- 6) Поламка або поява тріщин на корпусних деталях, рукоятках.
- 7) Поява струму на металевих елементах пристрою в результаті пошкодження внутрішньої ізоляції та захисного заземлення.
- 8) Втрати герметичності стиків або елементів, що працюють під тиском.

### 1.2.3 Вимоги безпеки по закінченню роботи:

- перед вимиканням струму вимикачем виробу надати деякий час для ефективного охолодження електронних блоків вмонтованим вентилятором, вимкнути виріб і від'єднати від електромережі, після чого надати час для повного охолодження робочих поверхонь. Закрийте вентиль газового балона і від'єднайте від виробу газову магістраль;
- після закінчення роботи виріб має бути очищений від пилу і бруду, при цьому слід використовувати тканину зволожену миючими засобами не агресивними до деталей виробу без виникнення крапель;
- зберігати виріб при температурі від мінус 5 °С до плюс 40 °С з відносною вологістю не більше 80 %. Газовий балон зберігати окремо від виробу на вулиці відповідно до вимог виробника в місцях захищених від прямих сонячних променів та атмосферних опадів;

- при зберіганні виробу у приміщенні необхідно забезпечити нейтральне середовище, яке не руйнує метали та ізоляцію.

### 1.3 Вимоги безпеки в аварійних ситуаціях

1.3.1 У випадку виникнення аварійних ситуацій (несподівана відмова виробу або кінцевих змінних насадок під час виконання роботи, поява диму на агрегатах, займання виробу, припинення електропостачання, отримання сигналу про можливе наближення природних або техногенних катаклізмів):

- припинити роботи;
- повідомити, за необхідності, спецпідрозділи (пожежний, медичний, екологічний, спеціальний аварійний);
- вжити заходів до евакуації людей і матеріальних цінностей (за необхідності);
- почати ліквідацію наслідків аварії первинними засобами до прибуття спецпідрозділів, якщо такі отримали виклик і до їх прибуття виставити пости, що обмежують доступ сторонніх у небезпечну зону;
- надати долікарську допомогу постраждалим у випадку їх наявності.

1.3.2 При нещасному випадку з травмуванням, постраждалих перемістити в безпечне місце, викликати швидку медичну допомогу і надати долікарську допомогу. Місце події захистити і зберегти недоторканим для роботи комісії з розслідування причин нещасного випадку.



**УВАГА!** Перед проведенням зварювальних робіт уважно прочитайте розділ «Заходи безпеки» наведений в цій Інструкції з експлуатації. Недотримання наведених вимог і правил зробить неефективною систему безпеки, передбачену виробником, що може стати причиною важких травм (ураження електричним струмом, отримання опіків) або спричинити майнові втрати від пожежі.

## 2 ОПИС І РОБОТА ВИРОБУ

### 2.1 Склад виробу

Зовнішній вигляд та елементи виробу зварювального апарату інверторного **TWI-305 MIG** зображені на рисунках 1-3 і подальших рисунках.

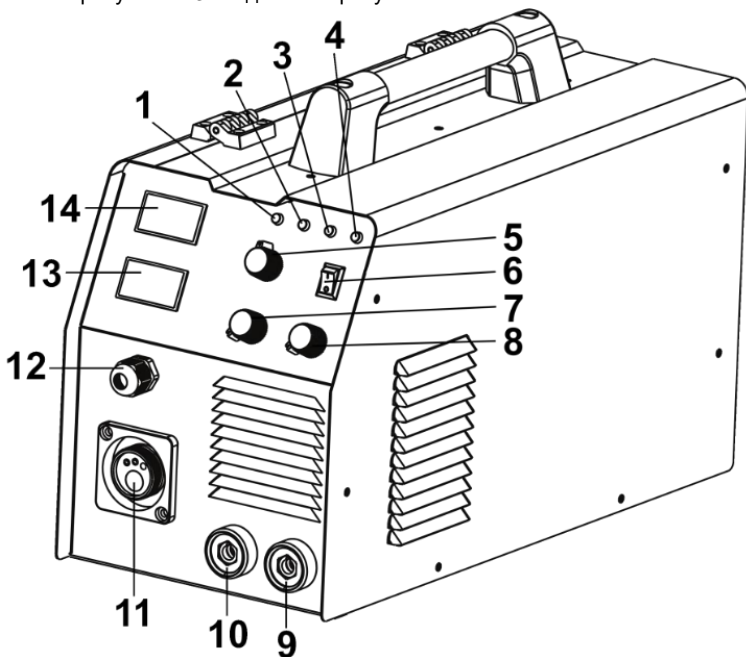


Рисунок 1



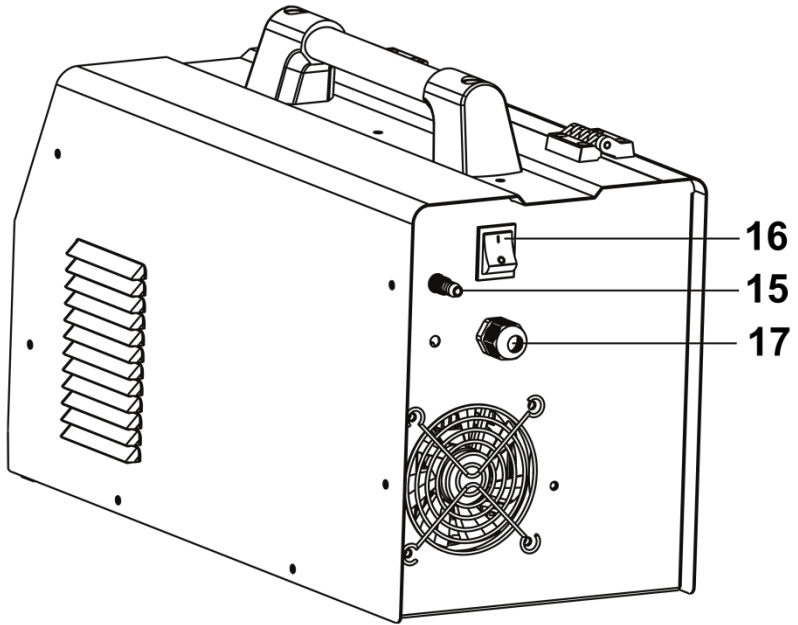


Рисунок 2

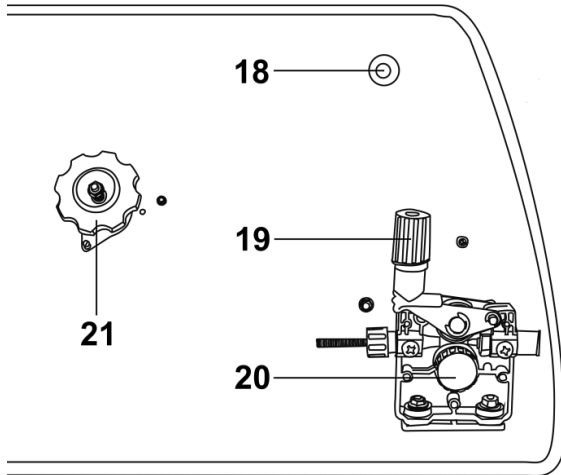


Рисунок 3

1. Індикатор підключення до електромережі
2. Індикатор режиму MIG/MAG
3. Індикатор термостатичного захисту
4. Індикатор «Тест»
5. Регулятор індуктивності
6. Перемикач режимів зварювання
7. Регулятор зварювального струму (для режиму MMA) або швидкості подачі зварювального дроту (MIG/MAG)
8. Регулятор напруги

9. Негативна клема «-» для підключення кабелю з робочим затискачем «маси»
10. Позитивна клема «+» для підключення зварювального кабелю з електродотримачем
11. Роз'єм для підключення єврошлангу пальника
12. Кабель вибору режиму MIG/MAG
13. Дисплей напруги
14. Дисплей струму
15. Впускний газовий штуцер
16. Вимикач «Увімк/Вимк»
17. Кабель живлення
18. Кнопка швидкої подачі дроту
19. Регулятор натискання ролика
20. Фіксатор ролику подачі дроту
21. Тримач бухти дроту

## 2.2 Опис конструкції і принцип дії

2.2.1 Зварювальний апарат інверторного типу виконує функцію перетворювача змінного струму 1-фазної мережі 220 В частотою 50 Гц в зварювальний постійний струм для чорних металів з високим рівнем стабільності. Принцип інверторного перетворення базується на властивостях високочастотного струму до можливості передачі енергії високої щільності в малих габаритах провідників та електронних елементів. Конструкція виробу стала можлива і базується на появі та використанні мостових біполярних транзисторів з ізольованими затворами достатньої потужності (IGBT). Електронні блоки виробу знижують підведену напругу мережі, підвищують її частоту з 50 Гц до значення вище 30 кГц, і генерують стабільний постійний струм для зварювання з регульованою силою по принципу широко-імпульсної модуляції.

Електрична частина виробу складається з електронних блоків, приладів індикації, вимикачів та регуляторів електроструму, вентилятора, з'єднувальних проводів і мережевого шнура. Захист від ураження електричним струмом користувача у виробу відповідає класу I за ДСТУ EN 61140:2015. І, що передбачає необхідність під'єднання захисного заземлення під час роботи.

Корпус захищає виріб від проникнення предметів довжиною більше 80мм діаметром більше 12 мм та вертикально падаючих крапель на непрацюючий виріб, що відповідає класу IP21S за ГОСТ 14254-96 (IEC-952). Ізоляція виробу витримує нагрів по класу теплостійкості HF за ГОСТ 8865-70. Виріб призначений для виконання зварювальних робіт наступних типів:

- MIG/MAG - напівавтоматичне зварювання електродним дротом в середовищі захисного газу – інертного аргону, вуглекислого газу, або без газу з допомогою спеціального «євроукава з кінцевим пальником пістолетного типу», який забезпечує одночасну керовану подачу в зону зварювання зварювальний дріт і струмінь захисного газу. Застосовується для зварювання різних марок сталі (в тому числі нержавіючих) і алюмінієвих сплавів.
- MMA - ручне дугове зварювання штучними електродами з покриттям.

Зварювальний апарат інверторного типу, на відміну від традиційних трансформаторних з випрямленням струму діодами:

- не викликає сплесків напруги в електромережі під час роботи, що дозволяє без перешкод використовувати його в побуті;
- не має залежності зварювального струму від коливань струму в мережі, що за рахунок наявності стабільного зварювального струму полегшують роботу зварника;
- при використанні не впливає на роботу інших мережевих побутових приладів;
- має в схемних рішеннях електронних блоків виробу закладені захисні функції (вимкнення дуги при перегріві елементів конструкції за допомогою терморезисторів і при «залипанні» електрода з надмірним підвищенням виділення енергії) та допоміжні функції при зварюванні («гарячий старт» за рахунок короткочасного підвищення зварювального струму в момент підпалювання дуги, «форсаж дуги» за рахунок автоматичного підвищення зварювального струму при зниженні зварювального зазору на межі залипання);
- має компактні розміри і вагу, що дозволяє підвищити зручність і мобільність під час роботи.



**УВАГА! Виріб оснащений примусовою вентиляцією, тому у жодному разі не можна закривати вентиляційні отвори виробу.**

### 2.2.2 Вбудовані функції виробу:

- функція "Гарячий старт" (Hot start): для забезпечення кращого підпалу дуги відбувається автоматичне підвищення зварювального струму;

- функція "Форсаж дуги" (Arc force): під час зварювання при коливанні зварювального зазору струм короткочасно підвищується для запобігання залипання електрода;
- функція "Анти-залипання електрода" (Anti-stick): у разі злипання електрода з поверхнею що зварюється блок управління знижує струм зварювання для попередження "прожарювання" електрода з подальшим відновленням значення струму зварювання.
- функція "VRD": при випадковому замиканні зварювального контуру через незахищені частини тіла оператора відбувається миттєве зниження напруги холостого ходу до безпечного для організму людини (значення 35 В).

### 2.2.3 Функціонування індикаторів виробу:

– індикатор термостатичного захисту (перегріву) (3) вимкнений, якщо зварювальний апарат працює нормально. Світіння даного індикатора свідчить про те, що перевищена температура всередині апарату і спрацював термічний захист. Сам апарат при цьому ввімкнутий, але електроживлення не подається доти, поки не буде досягнута нормальна температура. Після необхідного охолодження апарат запускається автоматично.

– індикатор «Тест» (4) світиться коли зварювальний апарат перевантажений. Необхідно вимкнути апарат і почекати близько 10 секунд, потім знову апарат ввімкнути. Після цього можна продовжувати роботу. Якщо індикатор продовжує світитися необхідно звернутися в сервісний центр.



**УВАГА! Дисплей виробу належить до приладів індикаторного типу. Значення параметрів подібних приладів не можуть використовуватися для прийняття відповідальних рішень без попереднього тестування, атестації.**

2.2.4 У зв'язку з постійним вдосконаленням, виріб може мати незначні відмінності від опису і рисунків, які не погіршують його експлуатаційні властивості.

## 3 ПІДГОТОВКА ВИРОБУ ДО ВИКОРИСТАННЯ



**УВАГА! Забороняється починати роботу виробом, не виконавши вимог з техніки безпеки, зазначених у розділі «Заходи безпеки» цієї Інструкції з експлуатації.**

3.1 Після транспортування виробу в зимових умовах, перед його ввімкненням у теплом приміщенні, необхідно виріб витримати в тарі при кімнатній температурі в тарі не менше 2 годин до повного зникнення конденсату вологи на ньому:

- перш ніж підключити зварювальний апарат до електромережі, переконайтеся, що параметри електромережі відповідають вимогам, зазначеним у цій Інструкції та на зварювальному апараті;
  - перед підключенням переконайтеся, що електромережа є однофазною з окремим проводом заземлення;
  - перевірте цілісність зварювального апарату та шнура електроживлення;
  - у випадку використання подовжувача переконайтеся, що подовжувач розрахований на потужність зварювального апарату;
  - перед роботою з виробом необхідно перекопатися у відсутності негативних наслідків впливу електромагнітних коливань виробу в конкретному місці(електромагнітна сумісність). Слід перекопатися, що виконання зварювальних робіт не створює перешкоди в роботі:
1. іншим мережам – управління, телефонним, охоронним що проходять зверху, знизу і безпосередньо наближені до виробу;
  2. радіо- і телевізійним приймачам та передавачам;
  3. комп'ютерам та іншій оргтехніці;
  4. обладнанню, яке відповідає за безпеку виробничих об'єктів;
  5. пристроям, пов'язаним зі здоров'ям оточуючих людей (електронні стимулятори серця, слухові апарати тощо);
  6. електронні контрольно-вимірювальні прилади тощо.



**УВАГА! Особам, які використовують життєзабезпечуючі електронні прилади (електронний стимулятор серця тощо), перед тим як проводити зварювальні роботи або перебувати безпосередньо біля них – необхідно порадитися зі своїм лікарем.**

### 3.2 Місце встановлення

Місце для встановлення виробу необхідно обирати з умови відсутності небезпечних випарів, пилу, вологи, забезпечення стійкого положення виробу під час роботи та можливості нормальної роботи вмонтованої системи охолодження (вентиляційні отвори не повинні бути закриті).

### 3.3 Підключення до електромережі

Мережа для під'єднання виробу повинна мати надійне заземлення, підведене в розетку та мати струмовий захист типу запобіжника відповідно умов вказаних в таблиці 1.

Таблиця 1

Номинал запобіжника, А	Зварювальний струм, А	Струмпропускна здібність розетки, А	Переріз зварювального кабелю, мм <sup>2</sup>
16	140	16	10
16	160	25	10-16
25	180	36	16
25	200	36	16-20
25	250	36	20-25
36	300	36	25

Перед увімкненням переконайтеся, що напруга, яка зазначена на таблиці апарату, відповідає напрузі та частоті електромережі.

### 3.4 Підключення зварювальних кабелів та сворюкава з пальником

Виконання будь-яких підключень до зварювального контуру повинно здійснюватися при відключеному від електромережі виробі.

Зварювальні кабелі та сворюкава з кінцевим пальником пістолетного типу під'єднуються роз'ємами 9, 10, 11 в залежності від типу обраного режиму зварювання (MIG/MAG/MMA).

Для встановлення кабелів необхідно вставити штекер кабелю у відповідне гніздо так, щоб контакт штекера входив в паз до кінця. Після чого поверніть штекер кабелю вправо до упору і переконайтеся, що він надійно зафіксований.

Сворюкава під'єднується до штуцера 11, після чого, керуючи механізмом протягування від кінцевого пальника пістолетного типу, пропускають зварювальний дріт через рукав. Після цього для зварювання з захисним газом під'єднується до вхідного штуцера виробу стандартний газовий балон високого тиску(від 50 Па) з редуктором, який забезпечує тиск в зварювальній магістралі 1-2 Па. Стики газової магістралі повинні бути герметичні, що легко перевірити мильним розчином.



**УВАГА!** Клему кабелю заземлення (робочого затиску) приєднувати тільки на очищену поверхню. Закріпіть клеми кабелю заземлення на виробі який зварюється, намагаючись забезпечити хороший контакт і мінімальне видалення від місця зварювання. Слідкуйте за станом пазів електродотримача. Періодично очищуйте їх від нагару.

Газовий балон, редуктор та газовий рукав від редуктора до виробу в комплект поставки TWI-305 MIG не входять!

Для встановлення електрода розтисніть затиск тримача і вставте електрод необхідного діаметра стороною без покриття, після чого зафіксуйте його в затискач тримача.



#### **УВАГА!**

- зварювальні кабелі повинні бути міцно вставлені в клеми, що дозволить забезпечити хороший електричний контакт. Слабкі з'єднання швидко призведуть до перегріву, швидкого зносу, втрати ефективності та виведенню з ладу клем;
- не використовуйте зварювальні кабелі довжиною більш ніж 5 м;
- не використовуйте металеві конструкції, які не є частиною виробу що зварюється, для заміни кабелю з робочим затискачем, оскільки це порушить безпеку та призведе до неякісного зварювання;
- роз'єм сворюкава пальника повинен бути зібраний герметично.



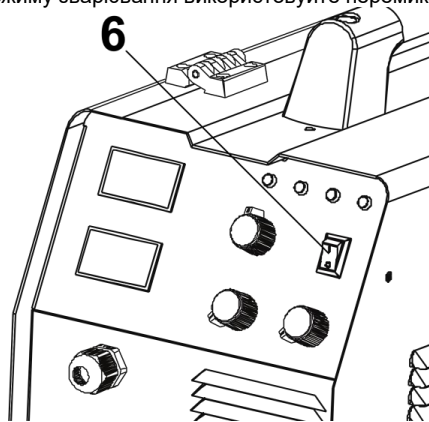
**УВАГА!** Щоб уникнути накопичення пилу всередині виробу, рекомендується щодня очищати вентиляційні отвори (дивіться пункт 5.2 «Порядок обслуговування виробу»).



**УВАГА!** Ніколи не вимикайте апарат одразу по закінченню робіт. Залиште апарат ввімкнутим після зварювання, щоб він достатньо остудився. Якщо загорівся жовтий індикатор, це значить, спрацював термозахист. Час охолодження зварювального апарата складає від 2 до 5 хвилин в залежності від температури оточуючого середовища.

### 3.5 Вибір режиму зварювання

Для вибору необхідного режиму зварювання використовуйте перемикач режимів зварювання (6).



## 4 ВИКОРИСТАННЯ ВИРОБУ

### 4.1 Ручне дугове зварювання (ММА)



**УВАГА!** Переважно зварювальні електроди підключаються до позитивної клеми, хоча деякі типи електродів повинні підключатися до негативної клеми. Важливо використовувати інструкції фірми-виробника на упаковці електродів визначення переважного способу та режимів зварювання.

Регулюйте зварювальний струм залежно від діаметра використовуваного електроду та від типу зварювального шва. Нижче наводиться таблиця корисної інформації допустимих струмів зварювання залежно від типу та діаметру електроду:

Таблиця 2

Діаметр електроду, мм	Тип електроду	Зварювальний струм, А	
		Мінімальний	Максимальний
1,6	Рутиловий	30	55
	Лужний	50	75
	Целюлозний	20	45
2	Рутиловий	40	70
	Лужний	60	100
	Целюлозний	30	60
2,5	Рутиловий	50	100
	Лужний	70	120
	Целюлозний	40	80
3,2	Рутиловий	80	140
	Лужний	110	160
	Целюлозний	70	130
4	Рутиловий	120	180

5	Лужний	140	220
	Целюлозний	100	160
	Рутиловий	160	250
	Лужний	200	270
	Целюлозний	140	240

Діаметр електрода обирається залежно від товщини металу, який необхідно зварити і від його підготовки.

Зверніть увагу, що, залежно від діаметру електрода, більш високі значення зварювального струму використовуються для зварювання горизонтальних швів, тоді як вертикальні (так зване «стельове зварювання») виконуються на більш низьких значеннях зварювального струму.

Механічні характеристики зварювального шва окрім сили струму залежать від:

- діаметру та складу матеріалів електрода;
- довжини дуги;
- швидкості та положення електрода при виконанні зварювання;
- якості електродів, на яку впливає правильне зберігання (вони повинні бути захищені від впливів навколишнього середовища, та зберігатися в спеціальній упаковці).

#### 4.2 Виконання зварювальних робіт

Під час роботи **ЗАВЖДИ** використовуйте щиток зварника для захисту очей та обличчя від випромінювання, зварювальної дуги.

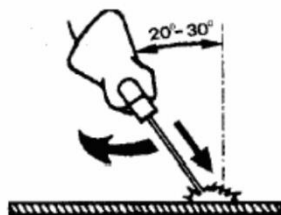
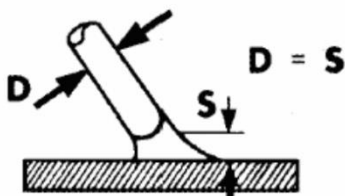
Для ввімкнення виробу достатньо вставити вилку в розетку подовжувача з необхідним діаметром дротів. Запуск виробу відбувається у момент кожного контакту електрода і поверхні заготовки.

Тримаючи щиток **ПЕРЕД ОБЛИЧЧЯМ**, проведіть кінцем електрода за місцем зварювання, причому рух вашої руки має бути схожим на те, як ви запалюєте сірник. Це і є правильний метод отримання дуги.



**УВАГА! Не стукайте електродом при спробах отримати дугу, оскільки це може призвести до його пошкодження і тільки ускладнить отримання дуги.**

Як тільки дуга отримана, намагайтеся утримувати зазор зварювання, рівним діаметру електрода. Пам'ятайте, що кут між електродом і поверхнею заготовки під час просування повинен складати 20-30 градусів.



Закінчуючи процес зварювання, слід правильно заварити в кінці зварного шва. Це необхідно зробити, щоб уникнути можливого виникнення тріщин у шві. Не слід обривати дугу, різко відводячи електрод від виробу. Необхідно припинити переміщення електрода і повільно відвести його, подовжуючи дугу до її обриву (водночас метал електрода розплавиться і заповнить кратер).

Після закінчення робіт, для вимкнення виробу, слід витягнути вилку з розетки

#### 4.3 Характеристики зварювальних швів



Медленное перемещение электрода



Слишком быстрое перемещение электрода



Слишком короткая дуга



Слишком длинная дуга



Слишком слабый ток сварки



Слишком большой ток сварки



Нормальный шов



**УВАГА!** У випадку автоматичного відключення виробу з причини перегріву, спалахує червоний індикатор перегріву (3), в цьому випадку не від'єднуйте виріб від електромережі, дайте йому можливість охолонути. Продовжити зварювальні роботи можна тільки після згасання індикатора перегріву.

#### 4.4 Небезпечні фактори при виконанні зварювальних робіт

##### Заходи пожежної безпеки:

- всі займісті матеріали повинні бути видалені із зони проведення зварювальних робіт;
- не запалюйте дугу на газовому балоні або поблизу нього;
- не намагайтеся виконувати зварювальні роботи на паливних ємностях або ємностях, наповнених газом, якщо не вжито адекватних заходів, що гарантують відсутність в них парів;
- перед проведенням зварювальних робіт на паливних ємностях, вони повинні бути ретельно очищені за допомогою пару.

##### Зварювальні дими

Під час зварювальних робіт утворюються токсичні гази. Завжди працюйте на добре вентильованих майданчиках.

##### Світло електричної дуги

Завжди використовуйте захисну маску або зварювальний шолом, оснащений відповідним скляним фільтром. Ніколи не користуйтеся пошкодженими засобами захисту.

##### Висока температура

Під час зварювання користуйтеся захисними рукавицями. Вони забезпечать захист рук від ультрафіолетового випромінювання і тепла, що виділяються електричною дугою. Також рекомендується носити спецодяг.

##### Додатковий захисний одяг:

- під час зварювання великим струмом використовуйте захисний фартух, який захистить від бризок;
- під час проведення робіт з стельового зварювання використовуйте відповідний головний убір, який захистить голову і ший;
- рекомендується носити захисні черевики зі сталевими носками.

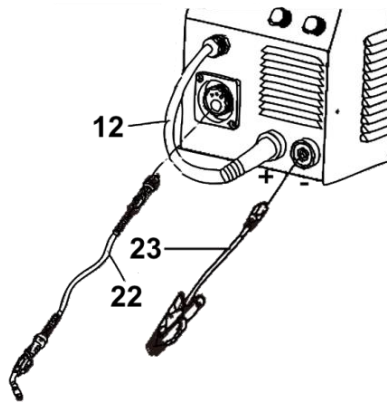
#### 4.5 Напівавтоматичне зварювання в середовищі інертного газу (MIG/ MAG)

##### Зварювання з газом.

Під'єднайте палик MIG/MAG (22) до контактної затискача MIG/MAG. Поєднайте кінець евроручка з 4-ма отворами в штуцері виробу, вставте та зафіксуйте за допомогою стопорної гайки.

Під'єднайте кабель заземлення (23) до клеми «-». Вставте з'єднувальну головку затискача заземлення у відповідний з'єднувальний отвір апарата та поверніть. Під'єднайте затискач заземлення з об'єктом зварювання якомога ближче до місця зварювання.

Для режиму MIG/MAG з'єднайте кабель (12) MIG/MAG до клеми «+».

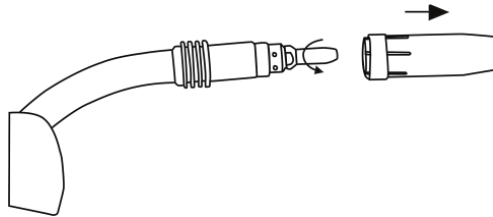


### Впускний газовий штуцер

- Під'єднайте газовий рукав до газового балона через газовий редуктор. Для різних зварювальних робіт використовуються різні гази.
- Для зварювання вуглецевої сталі використовується вуглекислий газ (CO<sub>2</sub>) або газова суміш (80% аргону (Ar) + 20% вуглекислого газу (CO<sub>2</sub>)).
- Для зварювання нержавіючої сталі використовується газова суміш (98% аргону (Ar) + 2% вуглекислого газу (CO<sub>2</sub>)).
- Для зварювання алюмінію використовується чистий аргон (Ar 99,95%).
- Відрегулюйте витрату захисного газу (7-15 л/хв).

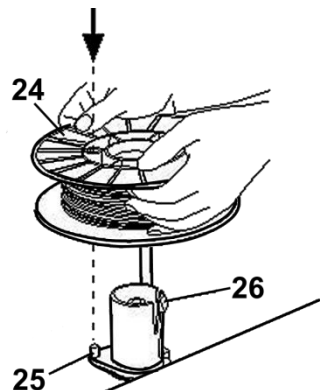
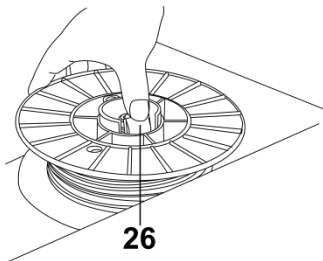
### Заміна кінцевої насадки

Кінцева насадка повинна мати отвір такого ж діаметру, як і зварювальний дріт. Зніміть сопло, потім відкрутіть кінцеву насадку і змініть її на потрібну, після чого поверніть сопло на своє місце.



### Встановлення бухти зварювального дроту

Встановіть бухту з дротом (24) на тримач (25). Переконайтесь в правильному встановленні бухти. Для зняття бухти натисніть на фіксатор (26).



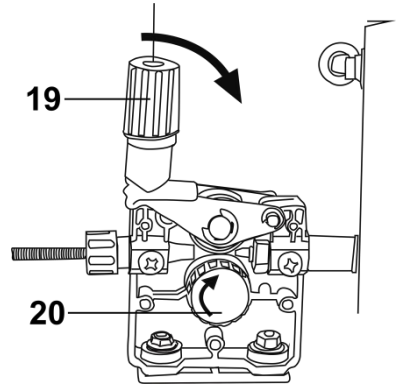




**УВАГА!** Максимальна вага зварювального дроту складає 5 кг. У випадку перебільшення вказаної ваги, подача дроту буде ускладнена і мотор може вийти з ладу.

### Регулювання ролика подачі дроту

На ролику подачі зварювального дроту передбачені два пази відповідних розмірів. Розмір паза повинен відповідати діаметру зварювального дроту. Для налаштування ролика подачі дроту виконайте наступні дії: відтягніть ручку (19) налаштування притиску ролика зварювального дроту, натисніть на притисний ролик, потім поверніть ручку (20) фіксування ролика зварювального дроту та зніміть ролик. Після підбору паза необхідного розміру знову закріпіть фіксуючу ручку ролика зварювального дроту.



### Встановлення зварювального дроту

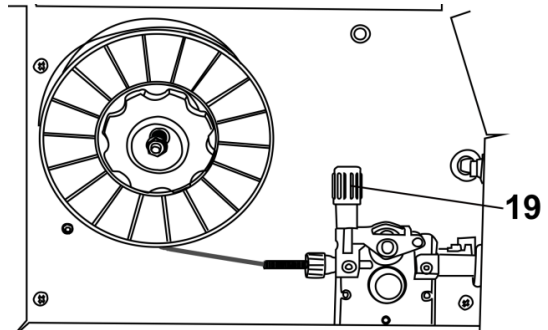
Перед встановленням зварювального дроту, відтягніть ручку (19) налаштування притиску ролика зварювального дроту та натисніть на притисний ролик до появи деякого зазору. Вставте зварювальний дріт в отвір, втисніть дріт в паз ролика, натисніть на ручку (19) налаштування притиску ролика для закріплення.



**УВАГА!** Зварювальний сталевий дріт достатньо пружний і може самостійно розмотуватись при витягуванні його з котушки. Для того щоб заправити зварювальний дріт в отвір подачі кінець дроту повинен знаходитись під котушкою, а не над нею.

### Регулювання притисного ролика зварювального дроту

Повертайте ручку (19) налаштування притиску ролика зварювального дроту, щоб відрегулювати притиск. Не слід притискати занадто сильно, оскільки це може привести до блокування електродвигуна та порушення подачі. Слід ослабити тиск для забезпечення плавного ковзання при відсутності подачі дроту. Потім повільно збільшуйте притиск до тих пір, поки дріт не почне подаватись поступово. При повороті ручки за годинниковою стрілкою притиск збільшується, при повороті проти годинникової стрілки притиск слабне.



### Зварювання в середовищі захисного газу

1. Переведіть вимикач зварювального апарата в положення «Увімк». Відкрийте клапан газового балона, проведіть зварювальний дріт через канал пальника, натиснувши на курковий вимикач пальника.

2. Оберіть діаметр отвору контактного наконечника відповідно діаметру дроту.

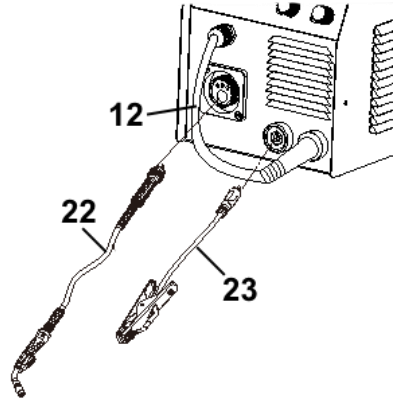
3. Відповідно до товщини та технології оброблення заготовки відрегулюйте напругу регулятором (8, рисунок 1) та швидкість подачі дроту регулятором (7, рисунок 1).

4. Налаштування жорсткості дуги для полегшення процесу зварювання виконується регулятором (5, рисунок 1). Коли струм малий, електрична дуга повинна бути жорсткою для зменшення переривань дуги. Коли зварювальний струм великий, електрична дуга повинна бути м'якою для зменшення розбризкування.

5. Підключіть заземлюючий затискач до заготовки, потім натисніть на вимикач пальника, зварювальний апарат запрацює, при відпусканні вимикача пальника зварювальний апарат зупиниться.

#### 4.6 Зварювання дротом без газу.

Під'єднайте пальник (22) до контактної заготовки MIG/MAG; під'єднайте кабель заземлення (23) до клемми «+». Приєднайте кабель MIG/MAG (12) до клемми «-».



## 5 ТЕХНІЧНЕ ОБСЛУГОВУВАННЯ ВИРОБУ

### 5.1 Загальні вказівки

Щоб уникнути пошкоджень, для забезпечення довговічності і надійного виконання функцій виробу необхідно регулярно виконувати описані далі роботи з технічного обслуговування. Гарантійні претензії приймаються лише при правильному і регулярному виконанні цих робіт. У разі недотримання цих вимог підвищується небезпека травмування!

Користувач виробу може виконувати тільки роботи з догляду та технічного обслуговування, які описані в цій Інструкції з експлуатації (пункти Розділу 5.2). Всі інші роботи повинні виконуватися тільки в спеціалізованих сервісних центрах ТМ "ТЕКНМАНН".

### 5.2 Порядок технічного обслуговування виробу

5.2.1 Після виконання робіт необхідно провести очищення корпусу зварювального апарату, кабелю з електродотримачем, кабелю із затискачем від окалини, пилу та інших сторонніх речовин. Особливу увагу необхідно приділити вентиляційним отворам зварювального апарату.

5.2.2 Щоб уникнути накопичення пилу всередині виробу рекомендується до початку робіт перевіряти та чистити вентиляційні отвори.

Для цього:

- від'єднайте виріб від електромережі;
- продміть вентиляційні прорізи сухим стислим повітрям;
- прочистіть вентиляційні прорізи м'якою неметалевою щіткою або сухою тканиною.

У жодному разі не використовуйте для чищення металеві предмети, щоб не пошкодити внутрішні деталі виробу.

5.2.3 Перед тривалою перервою в експлуатації та зберіганням очищайте виріб від пилу і бруду без застосування агресивних до пластмаси, гуми і металів очистників.



**УВАГА! Ніколи не бризкайте водою на виріб під час його очищення. Виріб слід очищати тільки трохи вологою тканиною! Не використовуйте їдкі очистники, які можуть зашкодити металеві, пластмасові та гумові частини виробу! Після очищення необхідно добре просушити виріб!**

Для того щоб виріб працював довго і надійно ремонтні, сервісні та регульовальні роботи повинні проводитися тільки фахівцями в сервісних центрах ТМ "ТЕКНМАНН".

### 5.3 Періодична перевірка і періодичне технічне обслуговування

5.3.1 Періодична перевірка і періодичне технічне обслуговування проводяться після закінчення гарантійного строку виробу, а потім не рідше одного разу на 6 місяців.

5.3.2 Періодичну перевірку і періодичне технічне обслуговування рекомендується проводити в сервісних центрах ТМ "ТЕКНМАНН" (перелік і контактні дані сервісних центрів зазначено в Додатку № 1 Інструкції з експлуатації).



**УВАГА!** Технічне обслуговування повинно проводитися регулярно протягом усього строку служби виробу. Без проведення технічного обслуговування покупець втрачає право на гарантії.

При рекомендованих умовах експлуатації виріб буде надійно працювати весь гарантований строк служби. Дотримання рекомендованих правил експлуатації дозволить Вам уникнути передчасного виходу з ладу окремих частин виробу і всього виробу в цілому.

Якщо виріб внаслідок інтенсивної експлуатації потребує періодичне обслуговування, то ці роботи виконуються за коштом споживача.

Технічне обслуговування в сервісних центрах не входить в гарантійні зобов'язання виробника і продавця. Сервісні центри надають платні послуги з проведення періодичного технічного обслуговування.

Після закінчення строку служби можливе використання виробу за призначенням, якщо його стан відповідає вимогам безпеки і виріб не втратив свої функціональні властивості. Висновок видається уповноваженими сервісними центрами ТМ "TEKHMANN".

## 6 ПОТОЧНИЙ РЕМОНТ СКЛАДОВИХ ЧАСТИН ВИРОБУ

### 6.1 Усунення наслідків відмов і ушкоджень

У випадку відмови виробу, перш, ніж звернутися в сервісний центр за технічною допомогою, самостійно виконайте такі перевірки:

- переконайтеся, що зварювальний струм, який встановлений потенціометром з градуйованою шкалою, відповідає діаметру і типу використовуюваного електрода;
- індикатор ввімкнення (УВІМК) не світиться при наявності несправностей з електроживленням (необхідно перевірити шнур, контакти в з'єднаннях, запобіжники тощо);
- жовтий або червоний індикатор вказує на перегрів, коротке замикання, занадто низьку або високу напругу;
- за наявності переривання роботи в наслідок спрацьовування термічного захисту, почекайте, поки не відбудеться охолодження зварювального апарату. Переконайтеся у справній роботі вентилятора охолодження;
- перевірте напругу електромережі. Апарат не працюватиме за дуже низької або високої напруги. Автоматичний запуск апарату відбудеться тільки в тому випадку, якщо напруга повернеться до нормального рівня;
- переконайтеся в тому, що на виході зварювального апарату немає короткого замикання. В іншому випадку усуньте несправність;
- всі з'єднання зварювального контуру повинні бути справними, а робочий затискач повинен бути міцно прикріплений до заготовки.

### 6.2 Можливі несправності зварювального інверторного апарату та способи їх усунення.

Таблиця 3

Несправність	Причина несправності	Методи усунення
Постійне залипання електрода при правильному виборі сили зварювального струму	Неправильно підібраний зварювальний струм. Сила струму повинна відповідати рекомендованим значенням, вказаним на пачці електродів або 25-40 А на 1 мм діаметра електрода	Встановіть силу струму, відповідну діаметру електрода
	Низька напруга електромережі, напруга повинна відповідати значенню 160-250 В	Встановіть стабілізатор напруги потужністю не менше 10 кВт
	Не затиснуті кабельні роз'єми в панельних гніздах	Затисніть їх поворотом за годинниковою стрілкою
	Переріз дроту електромережі менше 4 мм <sup>2</sup>	Використовуйте дрід перерізом не менше 4 мм <sup>2</sup>
	Підгоряння контактів у з'єднаннях електромережі	Усуньте причину підгоряння контактів

	Занадто довгий подовжувач - більше 25 м	У даному випадку краще застосовувати дріт перерізом більше 4 мм <sup>2</sup>
Зварювання немає, хоча зварювальний інвертор увімкнений, індикатор електромережі світиться	Немає контакту або поганий контакт затиску "маси" і деталі	Відновіть контакт
	Обрив зварювальних кабелів	Відновіть цілісність зварювальних кабелів
Відключення напруги при зварюванні	Автоматичний вимикач електромережі несправний або не відповідає номіналу по струму (наприклад, менше 25 А)	Замініть автоматичний вимикач
Загоряється індикатор перегріву при зварюванні	Перевищено параметр "тривалості навантаження". Індикатор перегріву вмикається при нагріванні понад 80 °С	Припиніть зварювання і дайте апарату охолонути до відключення індикатору

Ремонт виробу повинен виконуватися професійними робітниками у гарантійних сервісних центрах(перелік і контактні дані сервісних центрів зазначено в Додатку № 1 Інструкції з експлуатації).

## 7 СТРОК СЛУЖБИ, ЗБЕРІГАННЯ, ТРАНСПОРТУВАННЯ

**7.1** Строк служби виробу становить 3 роки.

Зазначений строк служби дійсний у разі дотримання споживачем вимог цієї Інструкції з експлуатації (технічного паспорту). Дата виробництва вказана на таблиці виробу.

**7.2** Виріб, очищений від пилу і бруду, повинен зберігатися в пакуванні підприємства-виробника в сухих провітрюваних приміщеннях при температурі навколишнього середовища від мінус 5 °С до плюс 40 °С з відносною вологістю повітря не більш ніж 80% і відсутністю прямої дії атмосферних опадів. Пакування рекомендується зберігатися до закінчення гарантійного строку експлуатації виробу.

**7.3** Транспортування виробу проводиться транспортними пакетами в транспортних засобах захищених від атмосферних опадів відповідно до правил перевезення вантажів, чинних на транспорті даного виду.

## 8 ГАРАНТІЇ ВИРОБНИКА (ПОСТАЧАЛЬНИКА)

**8.1** Гарантійний строк (гарантійний термін) експлуатації виробу дивіться у Гарантійному талоні. Претензії від споживачів на території України приймає ТОВ «ТЕКМАН» за адресою: 02140, м. Київ, проспект Миколи Бажана, 30, контактний телефон: 0 800 330 432.

**8.2 При передачі виробу під час покупки:**

- повинен бути правильно оформлений Гарантійний талон (стояти печатка або штамп з реквізитами організації, яка реалізувала виріб, дата продажу, підпис продавця, найменування моделі виробу, серійний номер виробу);
- переконатися в тому, що серійний номер виробу відповідає номеру, вказаному в гарантійному талоні;
- перевірити наявність пломб на виробі (якщо вони передбачені виробником);
- перевірити комплектність і працездатність виробу, а також зробити огляд на предмет зовнішніх пошкоджень, тріщин, сколів.

Кожен виріб комплектується фірмовим гарантійним талоном ТМ "ТЕКМАН".

У випадку відсутності в гарантійному талоні дати продажу або підпису (печатки) продавця, гарантійний строк обчислюється з дати виготовлення виробу.

**8.3** У випадку виходу з ладу виробу протягом гарантійного строку експлуатації з вини підприємства-виробника власник має право на безкоштовний ремонт.

Для гарантійного ремонту власнику необхідно звернутися в гарантійний сервісний центр з виробом та повністю і правильно заповненим гарантійним талоном (заповнюється під час покупки виробу).

Задоволення претензій споживачів на території України проводиться відповідно до Закону України «Про захист прав споживачів».

При гарантійному ремонті строк гарантії виробу продовжується на час його ремонту.

Гарантійне та післягарантійне обслуговування електронструменту ТМ "TEKHMANN" на території України здійснюється в сервісних центрах, перелік та контактні дані яких вказані в Додатку № 1 Інструкції з експлуатації.



**УВАГА!** Список сервісних центрів може бути змінений. Актуальну інформацію про контактні дані сервісних центрів на території України Ви можете дізнатися за телефоном **0 800 330 432** або на сайті **tekhmann.com**

#### 8.4 Гарантія не поширюється:

- на знаряддя та деталі, які швидко зношуються (зварювальні кабелі, електродотримач, робочий затискач);
- на вироби з повним природнім зносом (повне вироблення ресурсу, сильне внутрішнє і зовнішнє забруднення);
- на вироби з видаленим, стертим або зміненим серійним номером виробу;
- на вироби з несправностями, викликаними дією форс-мажорної ситуації (нещасний випадок, пожежа, повінь, удар блискавки тощо);
- на вироби, які експлуатувались з використанням знаряддя аксесуарів та витратних матеріалів, не рекомендованих або не схвалених виробником (постачальником);
- на вироби, які розбиралися або ремонтувалися протягом гарантійного строку самостійно, або із залученням третіх осіб, не уповноважених виробником (постачальником) на проведення гарантійного ремонту.



**УВАГА!** Забороняється вносити в конструкцію виробу зміни і проводити доопрацювання, не передбачені заводом-виробником.

## 9 ТЕХНІЧНИЙ ПАСПОРТ

**9.1** Зварювальний апарат інверторний **TWI-305 MIG** призначений для електродугового зварювання в напівавтоматичному режимі зварювальним дротом різних марок в середовищі захисного газу та електродами різних типів (стандартні, рутилові, з нержавіючої сталі, інші) постійним струмом під час будівельно-монтажних, ремонтно-відновлювальних робіт, при ремонті транспорту та інших де можуть бути застосовані зварні з'єднання в місцях з наявністю електромережі 220 В.

**9.2** Виріб повинен експлуатуватися в інтервалі робочих температур від мінус 5 °С до плюс 40 °С з відносною вологістю повітря не більше 80% і відсутністю прямої дії атмосферних опадів та надмірної запиленості повітря.

Виріб має електрозахист по класу I, що передбачає необхідність під'єднання захисного заземлення під час роботи. Електроживлення виробу здійснюється від однофазної мережі змінного струму напругою 220 В з припустимим відхиленням  $\pm 15\%$ , частотою 50/60 Гц.



**УВАГА!** Наявність лінії заземлення для розетки електроживлення - обов'язкова.

**9.3** У зв'язку з постійною роботою над удосконаленням моделі, виробник залишає за собою право вносити в конструкцію незначні зміни, які не відображені в цій Інструкції з експлуатації (Технічному паспорті) і не впливають на ефективну і безпечну роботу інструменту. Використані у цій інструкції ілюстрації та параметри не можуть бути підставою для претензій.

Основні технічні характеристики зварювального апарату інверторного **TWI-305 MIG** наведені в таблиці 4.

Таблиця 4

Найменування параметра	Значення
Максимальна потужність, кВА	5,7

Напруга мережі (В)/частота (Гц)/кількість фаз	220/50/1
Номинальний струм живлення, А	26
Діапазон регулювання зварювального струму (MIG/MAG), А	20-140
Діапазон регулювання зварювального струму (MMA), А	20-140
Коефіцієнт навантаження (Х) або «робочий цикл»*, в % за 10 хвилин при 25 °С зварювання електродом 3,2 мм	75
Система охолодження	Повітряно-примусова
Напруга холостого ходу, В	65 (VRD = 24,5)
ККД, %	85
Коефіцієнт потужності (cos φ)	0,8
Діаметр електродів (MMA), мм	1,6-3,2
Діаметр зварювального дроту при зварюванні з захисним газом, мм	0,6-0,8
Діаметр зварювального дроту при зварюванні без захисного газу, мм	0,6-0,9
Максимальна вага котушки зварювального дроту, кг	5
Швидкість подачі зварювального дроту, м/хв	1-10
Ступінь захисту корпусу	IP21S
Клас теплостійкості ізоляції	HF
Вага нетто/брутто, кг	12,8/13,5

\* Робочий цикл: вказує долю часу з вибраного проміжку, протягом якого апарат може подавати струм зварювання, відповідний можливостям джерела зварювального струму. Обчислюється у %. Виходячи з випробувального проміжку 10 хвилин, при коефіцієнті навантаження 75%, виріб 7,5 хвилин здатний подавати на електрод відповідний зварювальний струм, а 2,5 хвилини займає час очікування. При зварюванні матеріалу товщиною 3,2 мм без зупинки з навколишньою температурою до 25 °С робочий цикл може досягати 95 %.

Гарантійний строк (гарантійний термін) експлуатації виробу дивіться у Гарантійному талоні. Дата виготовлення вказана на таблиці виробу.

Постачальник: ТОВ «ТЕКМАН», 02140, м. Київ, проспект Миколи Бажана, 30, контактний телефон: 0 800 330 432. Виробник та його адреса вказані в сертифікаті відповідності та (або) деклараціях відповідності технічним регламентам та пакуванні виробу. Строк служби виробу становить 3 роки з моменту придбання. Термін придатності 10 років. Гарантійний термін зберігання 10 років. Умови зберігання: зберігати в сухому місці, захищеному від впливу вологи і прямих сонячних променів, при температурі від мінус 5 °С до плюс 40 °С з відносною вологістю повітря не більш ніж 80% і відсутності прямої дії атмосферних опадів.

Правила та умови ефективного і безпечного використання виробу вказані в Інструкції з експлуатації. Виріб не містить шкідливих для здоров'я речовин. Претензії споживачів на території України приймає ТОВ «ТЕКМАН».

Ремонт і технічне обслуговування необхідно здійснювати в авторизованих сервісних центрах ТОВ «ТЕКМАН», зазначених у Додатку № 1 до Інструкції з експлуатації (довідкова інформація: 0 800 330 432).

Вироби ТМ «TEKHMANN» відповідають вимогам стандартів і технічних умов, вказаним у сертифікатах відповідності та (або) деклараціях відповідності технічним регламентам, зміст якої викладений у додатку 2 до інструкції з експлуатації.

Виріб, який відслужив свій строк, знаряддя та пакування слід здавати на екологічно чисту утилізацію (рециркуляцію) відходів.

## 10 КОМПЛЕКТНІСТЬ

Комплектність виробу вказана в таблиці 5.

Таблиця 5

Найменування	Кількість, од.
Зварювальний апарат інверторний <b>TWI-305 MIG</b>	1
Зварювальний кабель з електродотримачем	1
Зварювальний кабель з робочим затискачем	1
Комплект (евроукав та пальник, з'єднані або окремо) для зварювання дротом під захисним газом	1
Щітка-молоток для чистки шлаку на швах	1

Рукав з хомутами для приєднання газового балона	1
Інструкція з експлуатації (Технічний паспорт)	1
Гарантійний талон	1
Додаток №1 (Перелік сервісних центрів)	1
Пакувальна коробка	1

Виробник залишає за собою право на внесення змін у технічні характеристики і комплектацію виробу без попереднього повідомлення.

## 11 УТИЛІЗАЦІЯ

Не викидайте виріб, знаряддя і пакування разом з побутовим сміттям, їх слід здавати на екологічно чисту утилізацію (рециркуляцію) відходів на підприємства, що відповідають умовам екологічної безпеки.



**УВАГА! Ремонт, модифікація й перевірка електроінструментів ТМ “ТЕКНМАНН” повинні проводитися тільки в авторизованих сервісних центрах ТМ “ТЕКНМАНН”. Під час використання або техобслуговування інструменту завжди слідкуйте за виконанням всіх правил і норм безпеки.**



**Ексклюзивний представник ТМ “ТЕКМАНН” в Україні ТОВ «ТЕКМАН»:**  
02140, м. Київ, проспект Миколи Бажана, 30,  
контактний телефон: 0 800 330 432.

**[tekhmann.com](http://tekhmann.com)**