

Español

English

Português

**MADEIRA 4000W INVERTER
MADEIRA 4000W RC INVERTER**

INSTRUCCIONES DE USO

POR FAVOR, LEA ESTE MANUAL CON ATENCIÓN ANTES DE UTILIZAR LA MÁQUINA

INSTRUCTIONS FOR USE

PLEASE READ THIS MANUAL CAREFULLY BEFORE USING THE MACHINE

INSTRUÇÕES DE UTILIZAÇÃO

DEVE LER ESTE MANUAL COM ATENÇÃO ANTES DE UTILIZAR O EQUIPAMENTO

CONSERVE ESTE MANUAL
Incluye instrucciones de seguridad importantes.


KEEP THIS MANUAL
It includes important safety instructions.

DEVE GUARDAR ESTE MANUAL
Inclui instruções de segurança importantes.



Instrucciones originales

GRACIAS por su compra de nuestro Generador gasolina GENERGY.

- Los derechos de autor de estas instrucciones pertenecen a nuestra empresa Stock Garden Group.
- Se prohíbe la reproducción, transferencia, distribución de cualquier contenido del manual sin la autorización escrita de Stock graden Group.
- “GENERGY” y “ ” son respectivamente, la marca comercial y logo registrados de los productos GENERGY cuya propiedad corresponde a Stock Garden Group.
- Stock Garden Group se reserva el derecho de modificación de nuestros productos bajo la marca GENERGY y la revisión del manual sin previo aviso.
- Use este manual como parte del generador. Si revende el generador, se debe entregar el manual con el generador.
- Este manual contiene la forma de operar correctamente el generador; por favor, lea cuidadosamente antes de usar el generador. El funcionamiento correcto y seguro va a garantizar su seguridad y prolongar la vida útil del generador.
- Stock Garden Group innova de forma continua el desarrollo de sus productos GENERGY tanto en diseño como calidad. A pesar de que esta es la versión más actualizada del manual, tal vez el contenido de este manual puede tener diferencias leves con el producto.
- Póngase en contacto con su distribuidor GENERGY si tiene alguna pregunta o duda.





Contenido del manual:

1. Información de seguridad.....	3
1.1 Resumen de los peligros más importantes en el uso de la máquina.....	3
2. Ubicación de los adhesivos seguridad y uso.....	4
3. Identificación de los componentes.....	5
3.1 Panel de control	6
4. Labores previas al funcionamiento.....	6
4.1 Conexionar el terminal de la batería (modelos E-START).....	6
4.2 Carga y revisión de aceite.....	7
4.3 Carga y revisión de combustible.....	8
5. Arranque del generador.....	9
5.1 Arranque manual.....	9
5.2 Arranque eléctrico.....	11
5.3 Arranque por control remoto (solo versión RC).....	13
6. Parada del generador	15
6.1 Parada desde el panel de control	15
6.2 Parada por control remoto (solo versión RC).....	15
7. Uso del generador y sus protecciones.....	16
7.1 Advertencias eléctricas previas al uso.....	16
7.2 Modo ECO.....	17
7.3 Pantalla de control digital.....	18
7.4 Salida 12V de corriente continua.....	21
7.5 Sincronizar un nuevo mando RC.....	22
8. Mantenimiento.....	23
8.1 cambio de aceite.....	24
8.2 Mantenimiento del filtro de aire	25
8.3 Mantenimiento de la bujía.....	26
8.4 Mantenimiento de parachispas del tubo de escape.....	27
9. Transporte y almacenaje.....	28
9.1 Transporte del generador.....	28
9.2 Almacenaje del generador.....	28
10. Solución de problemas.....	31
11. Información técnica.....	33
12. Información de la garantía.....	34
13. Declaración de conformidad CE.....	106
14. Asistencia postventa.....	Final Manual





1. Información de seguridad:

La seguridad es muy importante. A lo largo de todo el manual se han incluido importantes mensajes de seguridad. Lea y cumpla estos mensajes para que el uso de este equipo sea totalmente seguro.

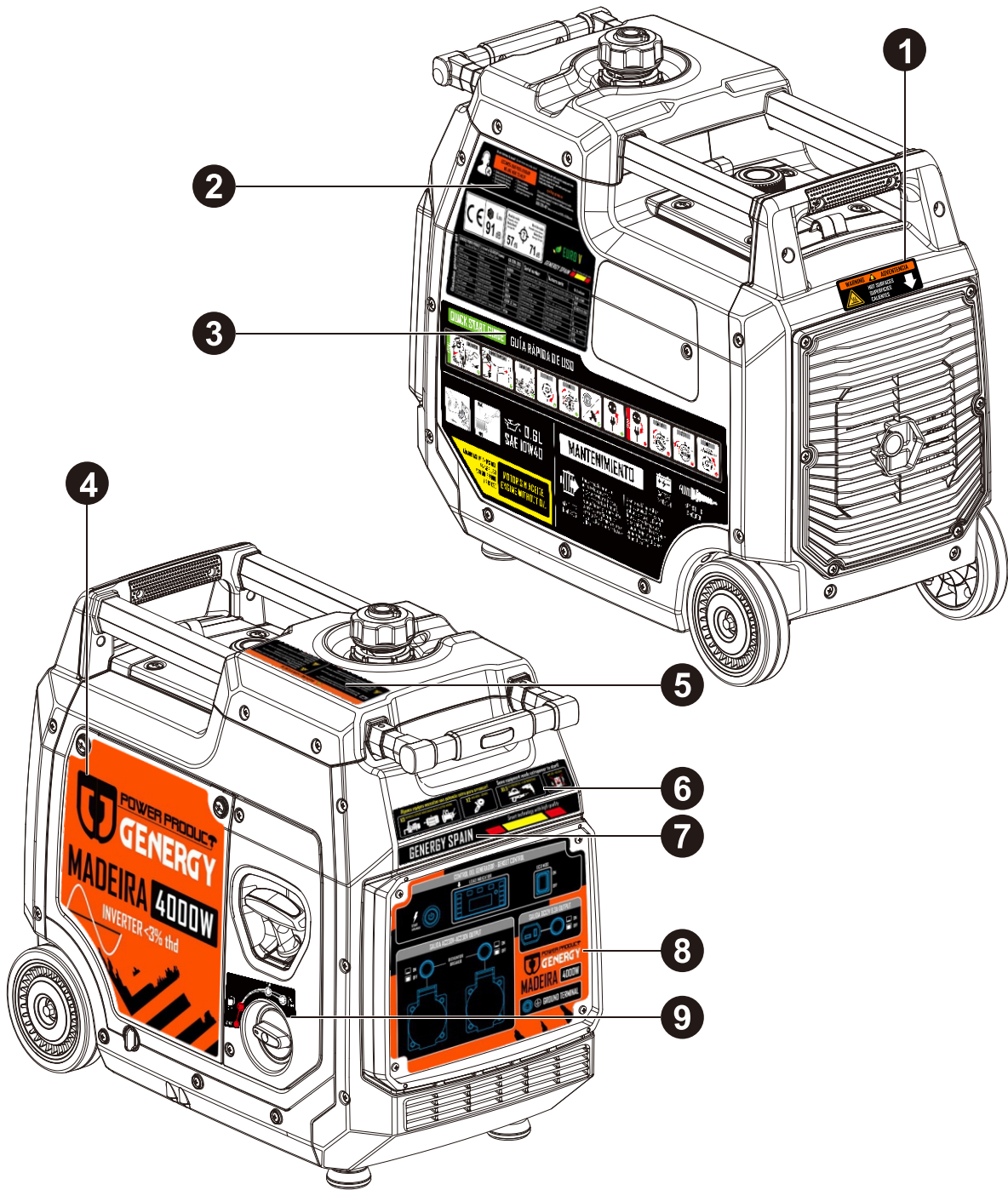
Hemos dividido los mensajes de seguridad en 4 tipos diferenciados por la gravedad de sus consecuencias si no se cumplen:

 PELIGRO	Situación inminentemente peligrosa que, de no evitarse, provocará lesiones graves o letales .
 ADVERTENCIA	Situación potencialmente peligrosa que, de no evitarse, podría provocar lesiones graves o letales .
 PRECAUCION	Situación potencialmente peligrosa que, de no evitarse, puede provocar lesiones leves o moderadas .
 NOTA	Situación que, de no evitarse, puede causar daños materiales .

1.1 Resumen de los peligros más importantes en el uso de la máquina.

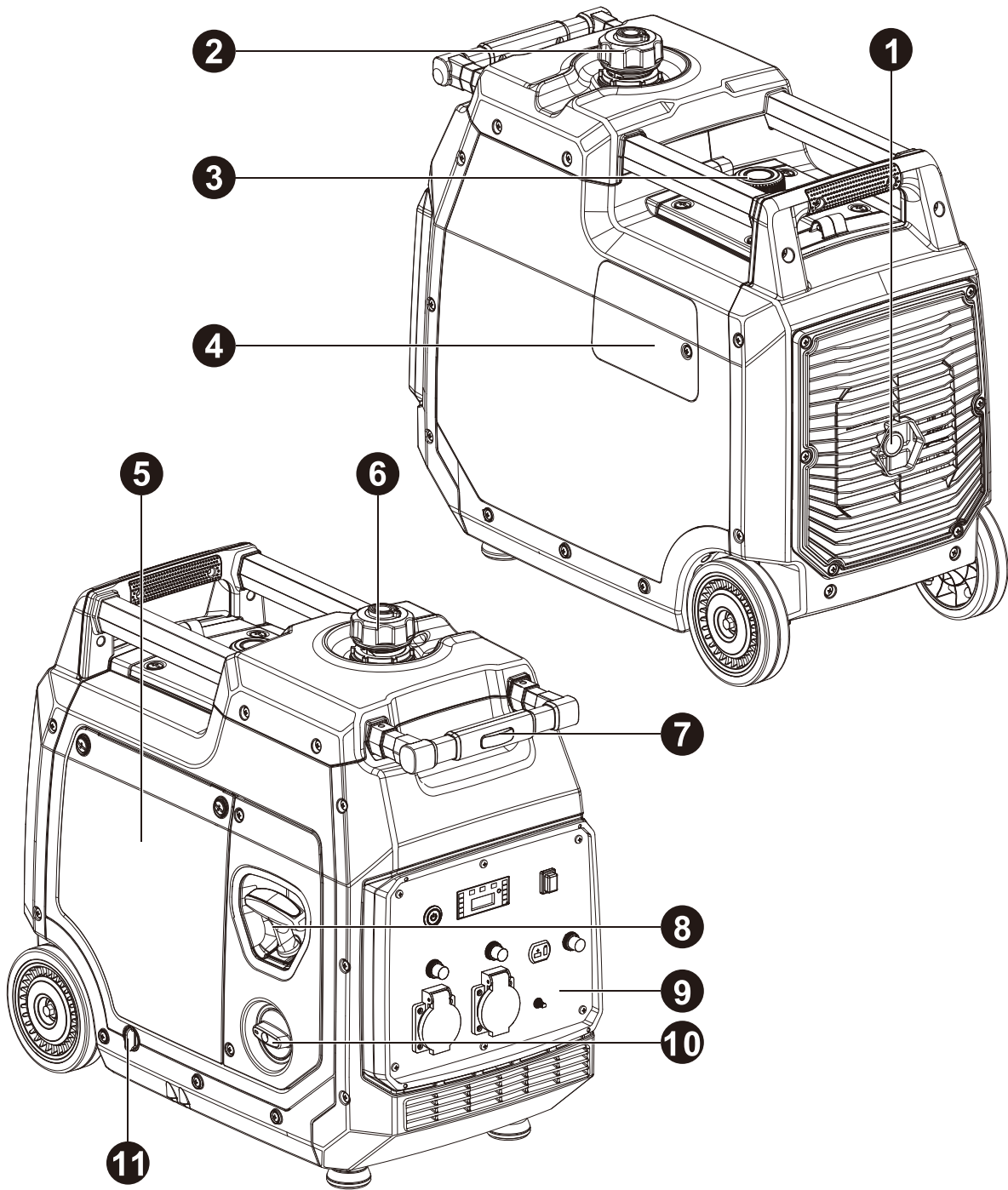
¡Lea por completo el manual de usuario antes del uso de la máquina!	
	El uso del equipo sin estar correctamente informado de su funcionamiento y normas de seguridad entraña peligros. No permita que nadie use el grupo sin haber sido instruido para ello.
¡La gasolina es explosiva e inflamable!	
	No repostar con máquina en marcha. No repostar fumando o con llamas. Limpiar los derrames de gasolina. Dejar enfriar antes de repostar. Use envases homologados para la gasolina. No utilice el generador en atmósferas potencialmente explosivas, plantas de gas o similar, consulte con los responsables de seguridad.
¡Las emisiones del motor contienen monóxido de carbono venenoso!	
	Nunca use dentro de casa, garajes, túneles, bodegas o cualquier lugar sin ventilación. No use el equipo cerca de ventanas o puertas donde los gases puedan entrar al interior. El escape expulsa monóxido de carbono venenoso. Usted no podrá ver ni oler este gas por lo que es muy peligroso.
¡Atención a los riesgos eléctricos!	
	No opere el generador con las manos mojadas. No exponga el generador a la lluvia, humedad o nieve. Compruebe que el cableado eléctrico y que los aparatos a conectar estén en buen estado. Conecte la toma de tierra del generador.

2. Ubicación de los adhesivos de seguridad y uso:



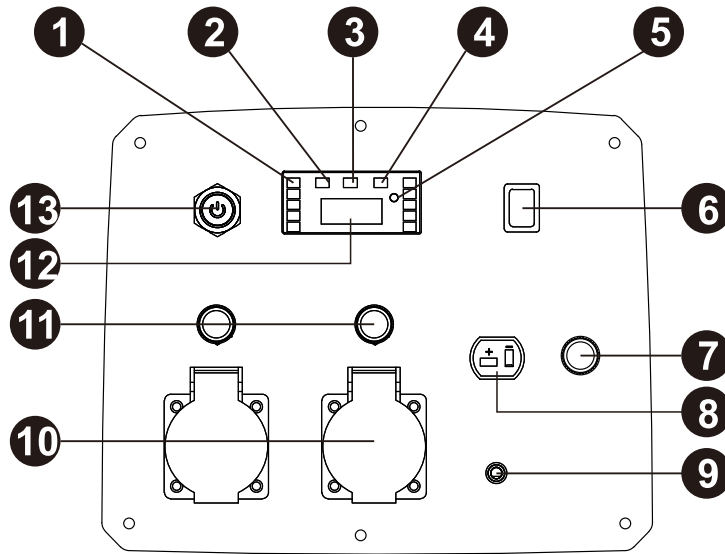
----1----	----2----	----3----
Advertencias de seguridad 1	Postventa – Niveles de ruido – Especificaciones	Guía rápida de uso – Recambios – Aviso aceite
----4----	----5----	----6----
Adesivo decorativo	Advertencias de seguridad 2	Nota para conexión de cargas inductivas
----7----	----8----	----9----
Adhesivo decorativo	Adhesivo de panel de control	Instrucciones dial multifunción

3. Identificación de los componentes:



---1---	---2---	---3---
Tubo de escape	Tapón de combustible	Acceso a bujía
---4---	---5---	---6---
Acceso a la batería	Acceso mantenimiento aceite carburador	Aireador del tapón de gasolina
---7---	---8---	---9---
Asa de transporte telescópica	Arranque manual	Panel de control
---10---	---11---	
Dial multifunción	Orificio de drenaje de aceite	

3.1 Panel de control.

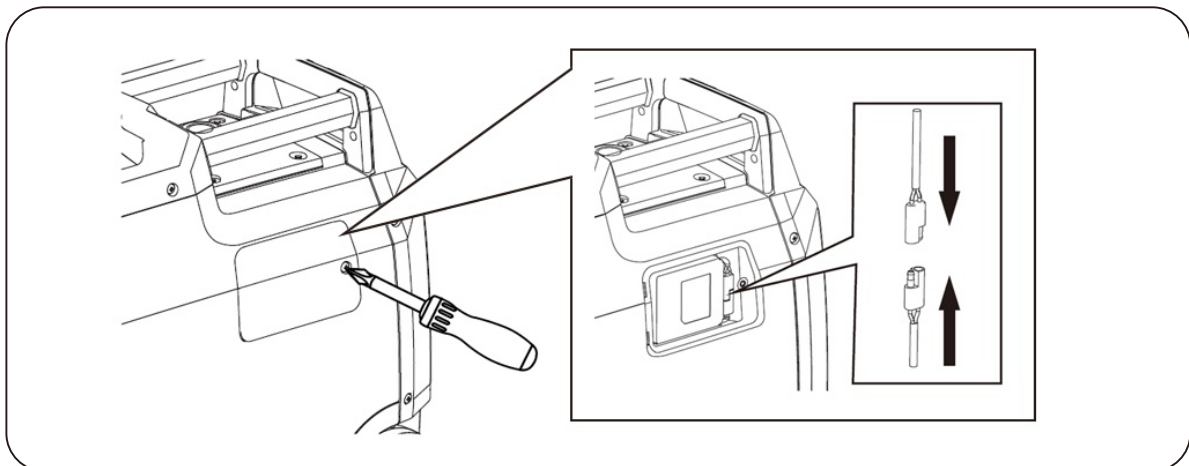


1-Indicador de carga (aproximada)	2-Testigo de sobrecarga
3-Testigo de salida de corriente 230V	4-Testigo de bajo nivel de aceite
5-Resetear sobrecarga - intercambio V-HZ-HORAS	6-Interruptor de modo ECO
7-Disyuntor térmico para salida CC 12V	8-Salida de corriente continua 12V
9-Conexión a Tierra	10-Tomacorrientes
11-Disyuntor térmico tomacorrientes 16A	12-Pantalla digital
13-Boton de arranque	

4. Labores previas al funcionamiento:

4.1 Conexionar el terminal de la batería. (modelos E-START)

1. Aflojar el tornillo y abrir la cubierta de acceso a la batería.
2. Conectar el cable presionando los conectores según el grafico inferior.

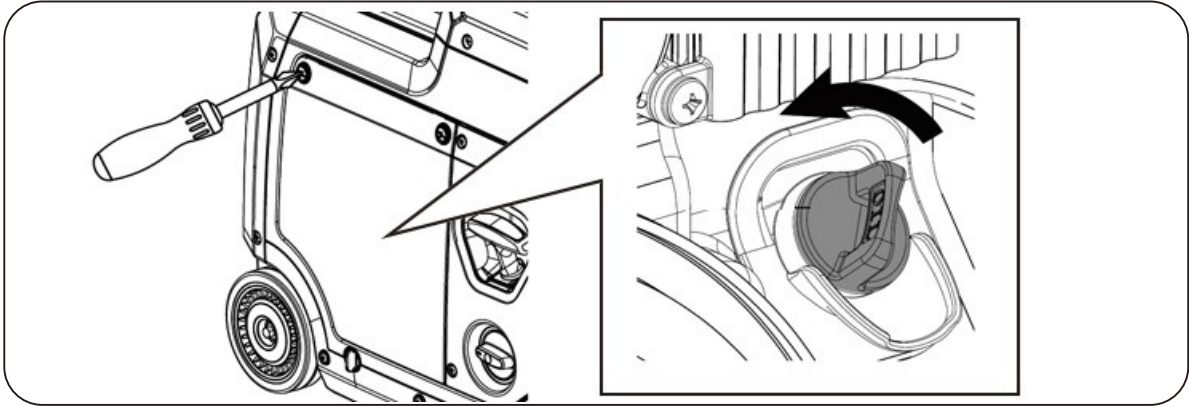


4.2 Carga y revisión de aceite.

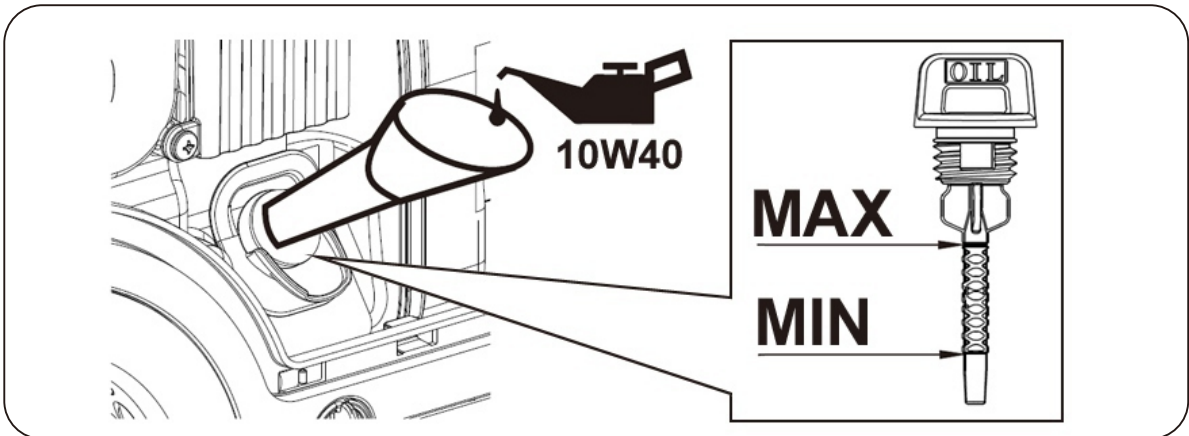
NOTA: La máquina de origen se entrega sin aceite, ¡no intente poner la máquina en marcha sin haber puesto antes el aceite!

Asegúrese que el generador está en una superficie perfectamente nivelada para que no haya error en el nivel del aceite.

Abra la cubierta de mantenimiento y después retire el tapón de llenado de aceite según la figura inferior:



Rellene de aceite 10W40 hasta alcanzar el nivel MAX mostrado en la figura inferior. Para la medición la varilla tiene que estar aproximada al motor, pero no roscada en el orificio.



La capacidad del aceite orientativa hasta el nivel correcto es de 0.6L.

Usar aceite de motor de 4 tiempos de buena calidad SAE10W30 o SAE10W40. Clasificación del aceite recomendado API "SJ" (USA) o ACEA "A3" (EUROPA) o bien más actuales (ver especificaciones del envase).

NOTA: Tenga en cuenta que el motor consume algo de aceite con el uso, revise el nivel de aceite antes de cada uso y reponga si el nivel ha disminuido.

NOTA: Nunca use aceites viejos, sucios, en mal estado o si no conoce su grado y calidad. No mezcle aceites de diferentes tipos.

4.3 Carga y revisión de combustible.

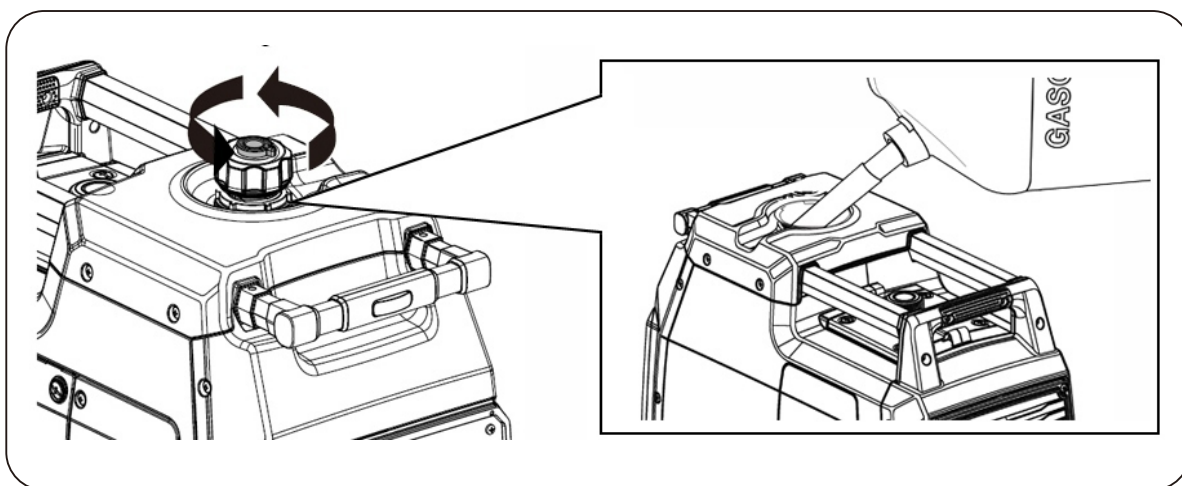
☐ **NOTA:** Use únicamente gasolina sin plomo (86 octanos superior).

☐ **NOTA:** Nunca use gasolina pasada, contaminada o mezclas de aceite/gasolina.

☐ **NOTA:** Evite que entre suciedad o agua en el tanque de combustible.

☐ **NOTA:** No use una mezcla de gasolina con etanol o metanol, de lo contrario, se puede dañar seriamente el motor.

Retire el tapón de combustible girando en sentido contrario a las agujas del reloj. Rellene de gasolina dejando al menos 2cm de aire en tanque para la expansión del combustible. La capacidad aproximada del tanque de combustible es de 7.8L. Después de repostar, cierre el pósito de combustible con el tapón.



⚡ **PELIGRO:** La gasolina es extremadamente explosiva e inflamable. Está totalmente prohibido fumar, hacer fuego o generar cualquier tipo de llama en el momento del repostaje o en el lugar donde se almacena el combustible.

⊘ **ADVERTENCIA:** Mantenga el combustible fuera del alcance de los niños.

⊘ **ADVERTENCIA:** Evite derrames de combustible al repostar. (Limpie posibles derrames antes de arrancar de nuevo el motor)

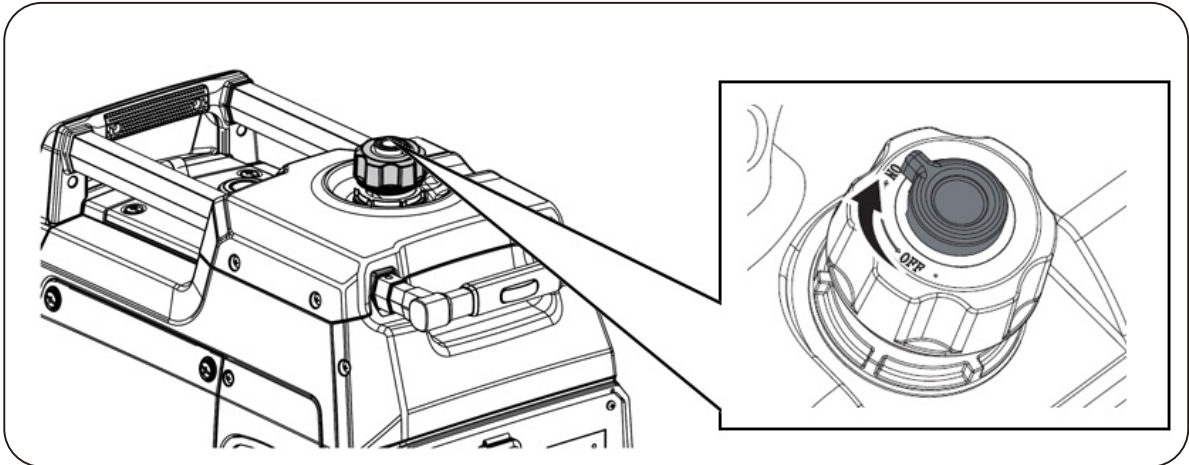
⊘ **ADVERTENCIA:** No llene totalmente el tanque de combustible, deje un mínimo de 2cm de aire para la expansión del combustible.

⊙ **PRECAUCION:** Evite el contacto con la piel y no respire el vapor del combustible.

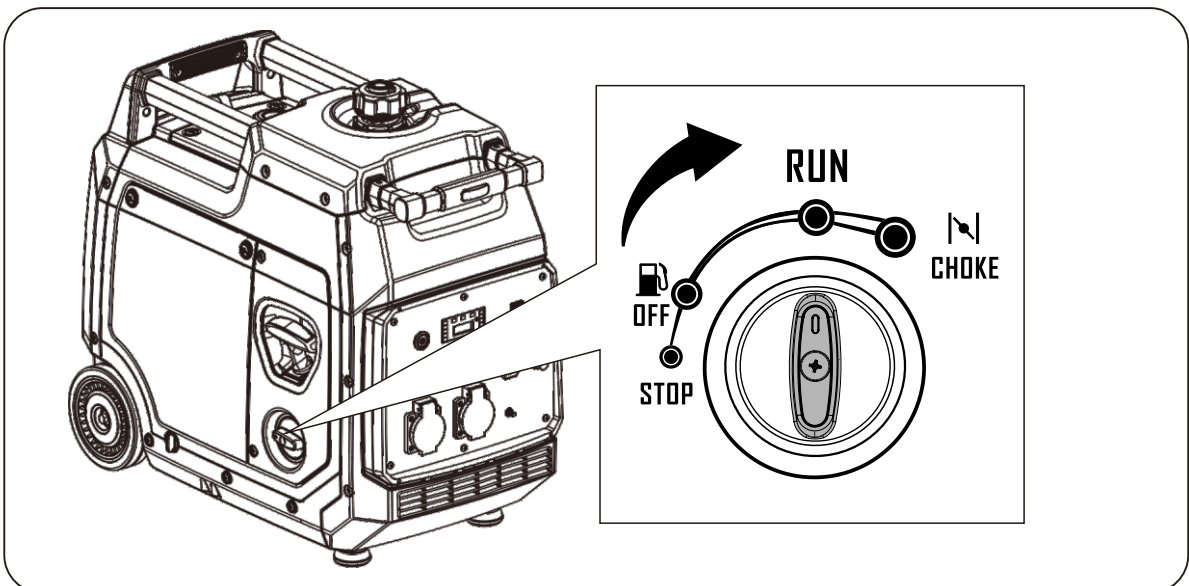
5. Arranque del generador:

5.1 Arranque manual.

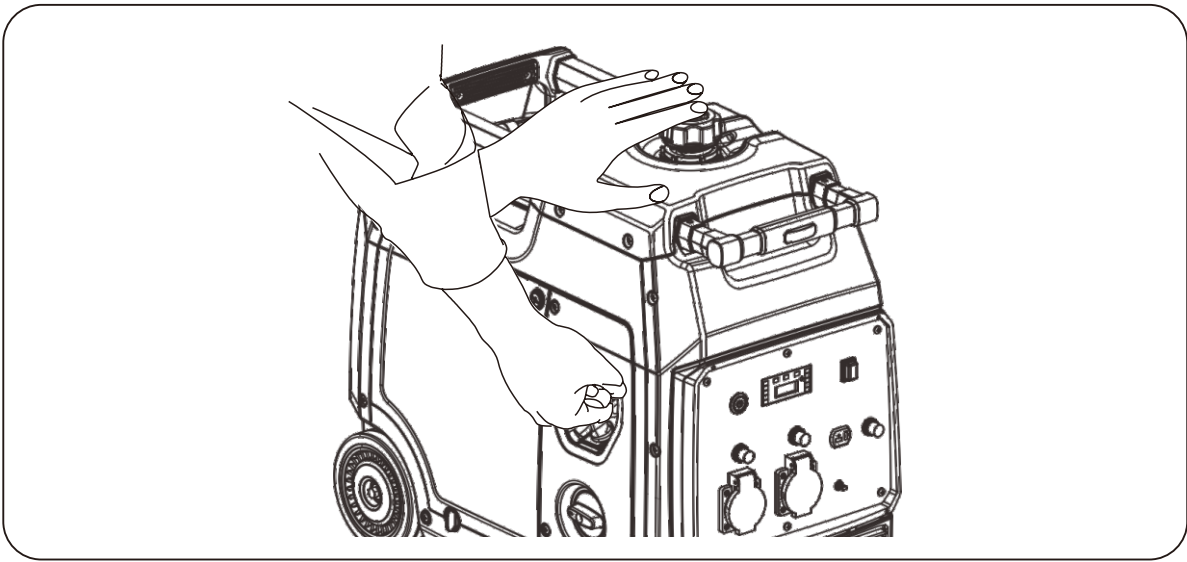
1. Asegúrese que no hay aparatos conectados al generador. El generador tiene que arrancarse y pararse sin cargas conectadas.
2. Girar el aireador del tapón de combustible a la posición **ON** según la figura inferior.



3. Girar el dial multifunción a la posición **RUN**.



4. Tirar suavemente de la cuerda hasta encontrar resistencia, después deje recoger la cuerda. Ahora tire de la cuerda enérgicamente para arrancar el motor según la siguiente figura.

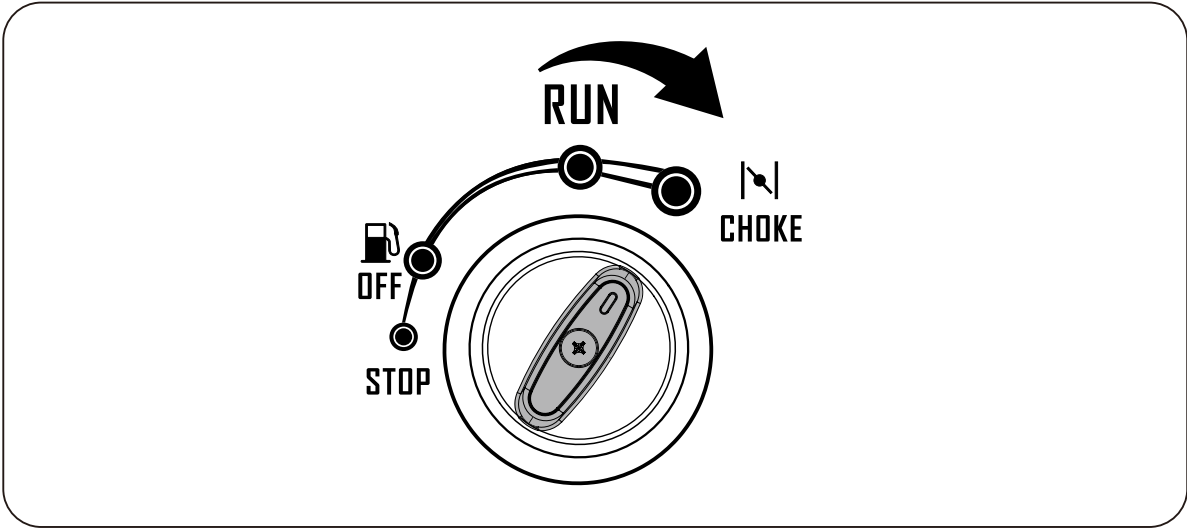


NOTA: Si alcanza el final de recorrido de la cuerda de forma brusca dañara el muelle de retroceso del tirador o la cuerda y no sería cubierto por la garantía.

NOTA: No suelte la maneta después del tirón para evitar que el tirador pueda golpear la máquina. Acompañe con la mano la maneta hasta que se haya recogido

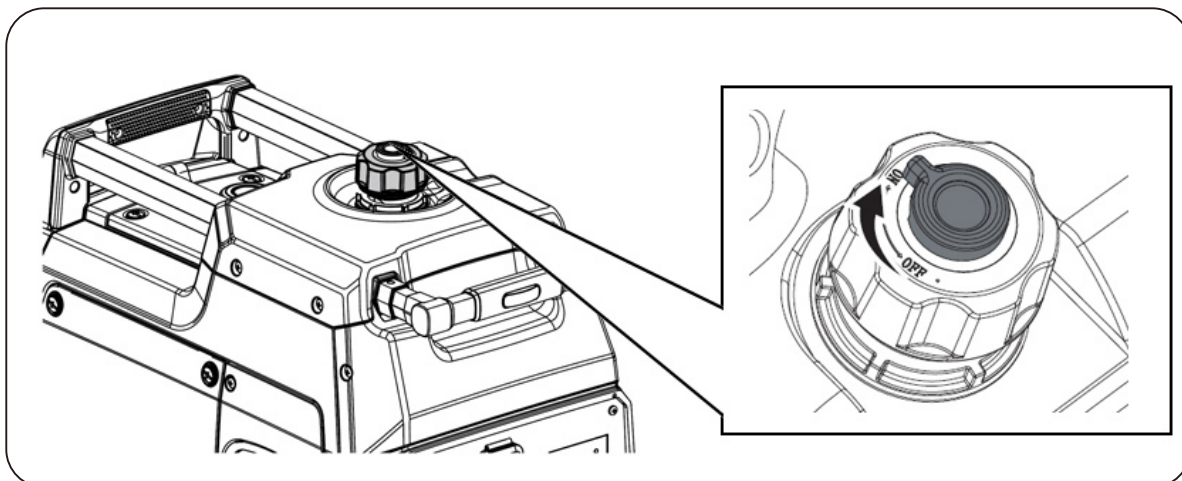
NOTA: Nunca tire de la cuerda de nuevo si el generador esta ya arrancado y girando.

FALLO DE ARRANQUE: El generador utiliza un estrangulador automático que trabaja con la energía de la batería del generador. Si no hay batería o esta totalmente descargada el estrangulador automático no actuara, por lo que sería necesario accionarlo manualmente.

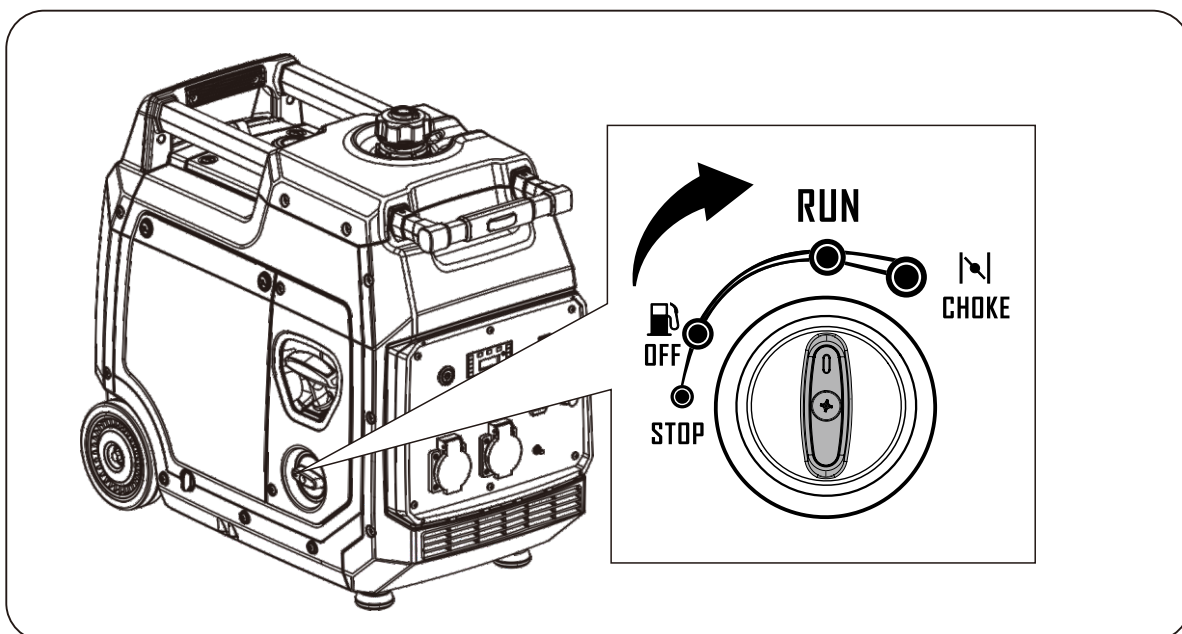


5.2 Arranque eléctrico

1. Asegúrese que no hay aparatos conectados al generador. El generador tiene que arrancarse y pararse sin cargas conectadas.
2. Girar el aireador del tapón de combustible a la posición **ON** según la figura inferior.



3. Girar el dial multifunción a la posición **RUN**.

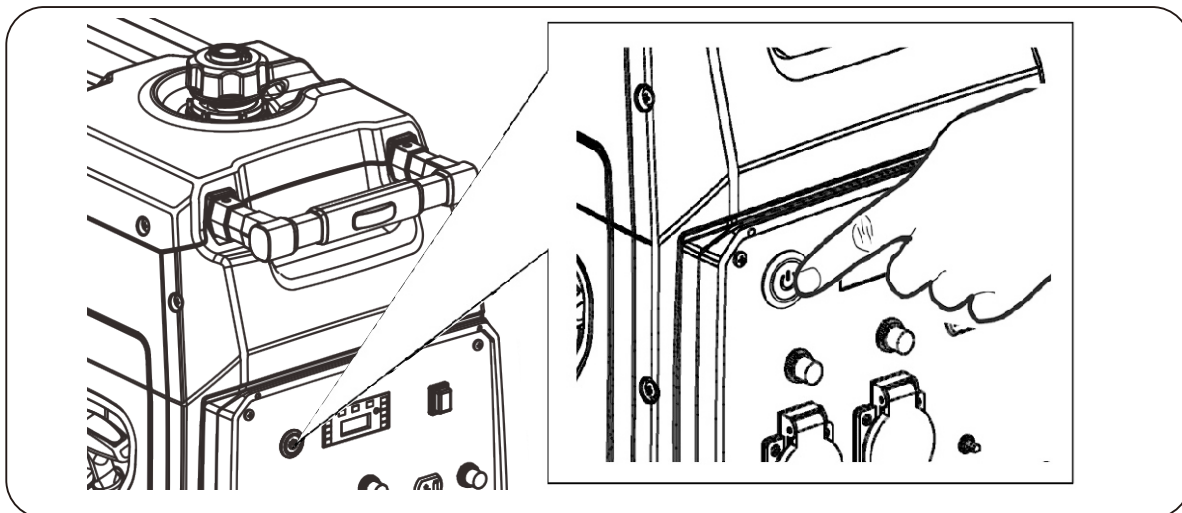


4. Pulsar **por un segundo** el botón de arranque y suelte. el generador realizara el proceso de arranque de forma automática.

NOTA: No mantenga pulsado el botón de arranque. Solo hay que pulsar por un segundo aproximadamente.

Si el generador no logra arrancar al primer intento, realizara de forma automática 4 intentos, simplemente espere.

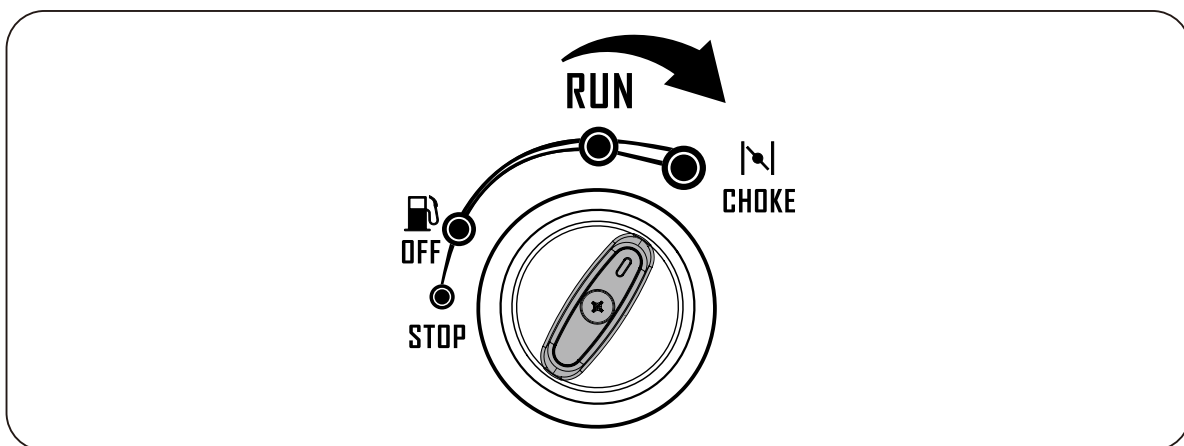
Si el generador no arranca en los sucesivos intentos programados, puede volver a pulsar el botón de arranque para iniciar otra secuencia de arranques.



NOTA: Este generador posee un estrangulador automático, por lo que no es necesario accionar ninguna palanca para facilitar el arranque en frío.

En la primera puesta en marcha de la máquina, la batería puede estar baja de carga si ha estado mucho tiempo almacenada. Si observa que la carga de la batería es insuficiente arranque el equipo de forma manual (pase al punto 5.1). La batería se recarga de forma automática mientras el generador está en marcha.

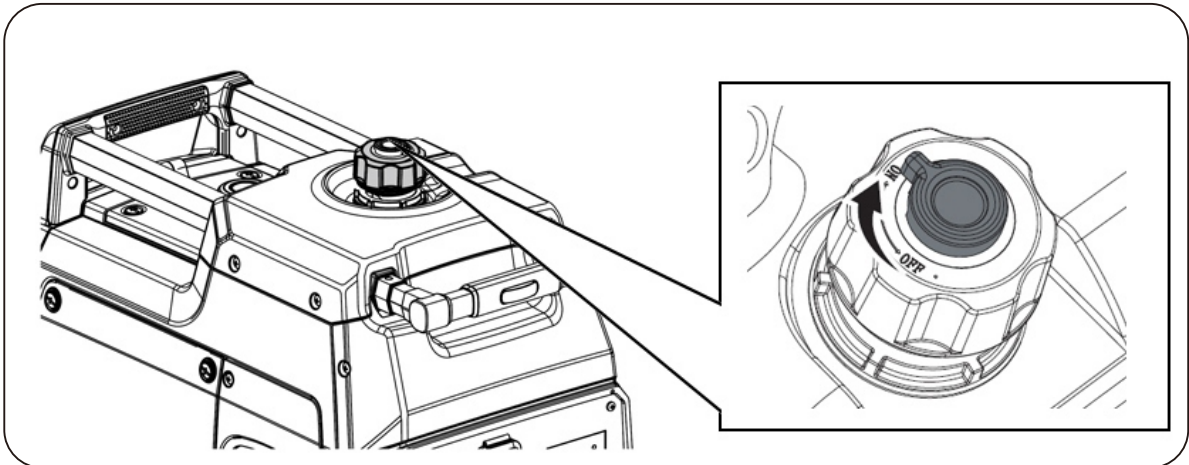
FALLO DE ARRANQUE: El generador utiliza un estrangulador automático que trabaja con la energía de la batería del generador. Si no hay batería o esta totalmente descargada el estrangulador automático no actuara, por lo que sería necesario accionarlo manualmente.



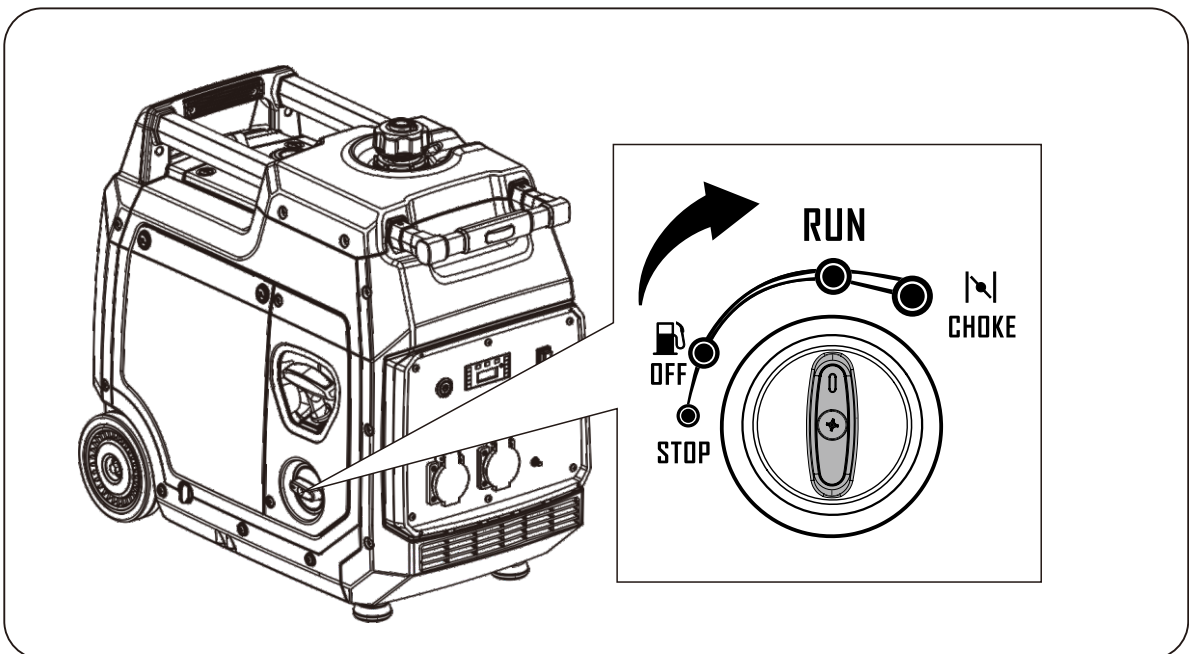
5.3 Arranque por control remoto (solo versión RC)

NOTA: El sistema de control remoto viene instalado de fabrica **solo** en la versión "RC". Este sistema no puede ser instalado tras la compra en otras versiones.

1. Asegúrese que no hay aparatos conectados el generador. El generador tiene que arrancarse y pararse sin cargas conectadas.
2. Girar el aireador del tapón de combustible a la posición **ON** según la figura inferior.



3. Girar el dial multifunción a la posición **RUN**.



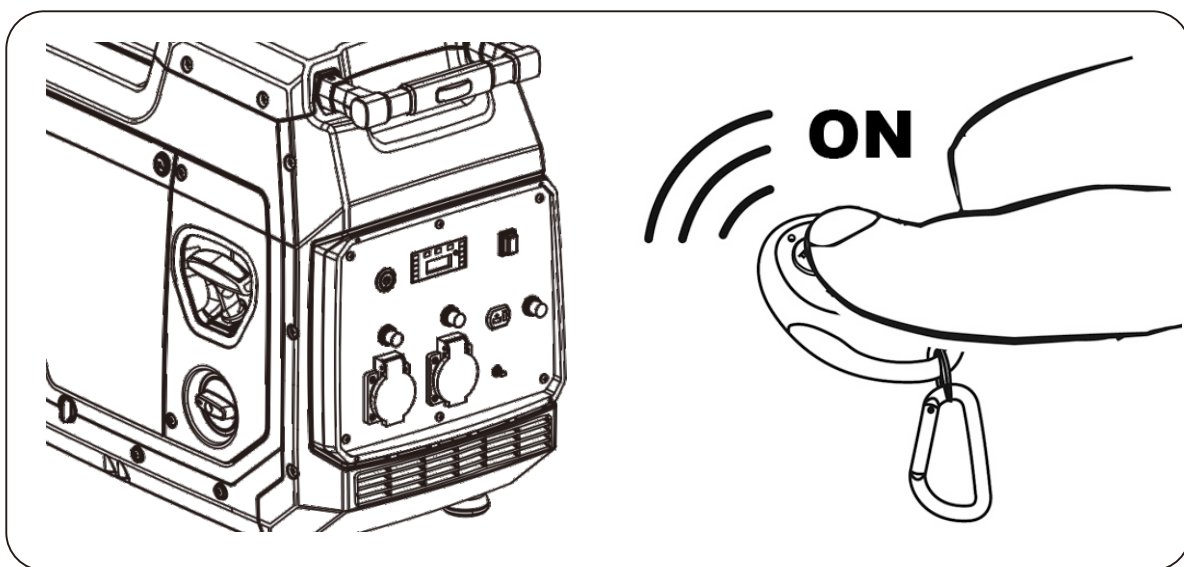
4. Pulsar **por un segundo** el botón **ON** del mando a distancia. El generador realizara el proceso de arranque de forma automática.

NOTA: No mantenga pulsado el botón **ON** del mando. Solo pulsar por un segundo aproximadamente.

Si el generador no logra arrancar al primer intento, realizara de forma automática otros dos nuevos intentos, simplemente espere.

Si el generador no arranca en los tres auto-intentos programados, puede volver a pulsar el botón de **ON** del mando para iniciar otra secuencia de arranques.

NOTA: Este generador posee un estrangulador automático, por lo que no es necesario accionar ninguna palanca para facilitar el arranque el frio.



Información solo versiones con control remoto:

Información: Función OPD (Output power delayed): La salida de corriente 230V del generador tiene un retardo de 20 segundos desde que el motor se puso en marcha. De esta manera se evita que el generador arranque con carga conectada.


Información: En la primera puesta en marcha de la máquina, la batería puede estar baja de carga si ha estado mucho tiempo almacenada. Si observa que la carga de la batería es insuficiente arranque el equipo de forma manual (pase al punto 5.1). La batería se recarga de forma automática mientras el generador está en marcha.

Información: Si el mando no funciona o lo hace de forma incorrecta, reemplace su pila.

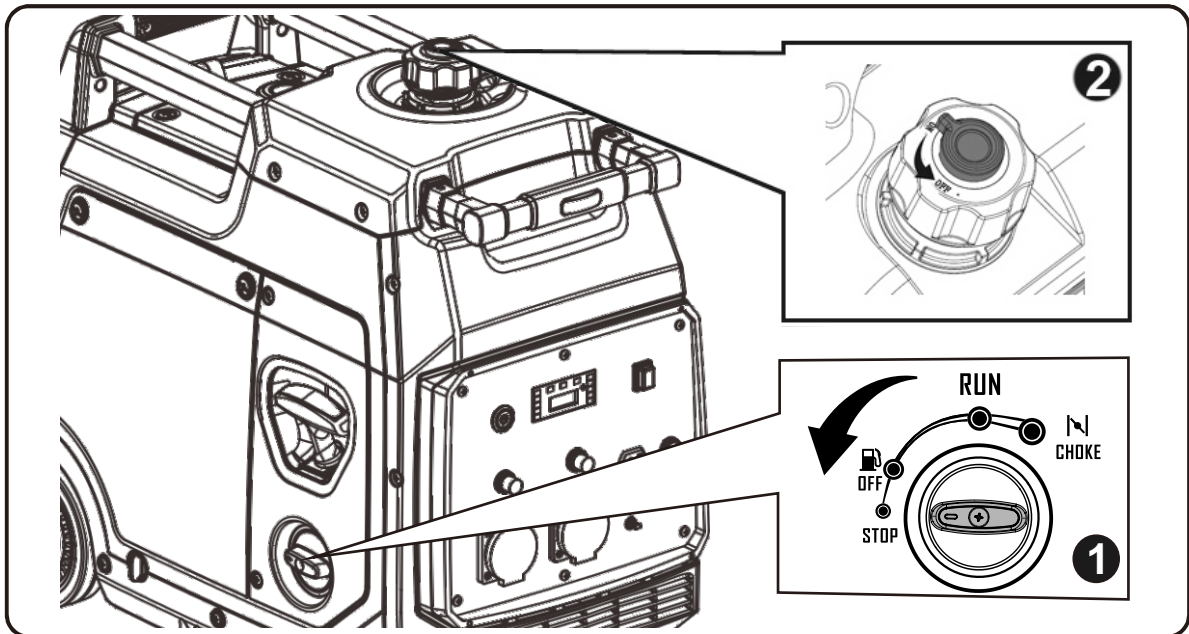
6. Parada del generador:

6.1 Parada desde el panel de control.

1. En el panel de control, girar el dial multifunción a **STOP** (1).

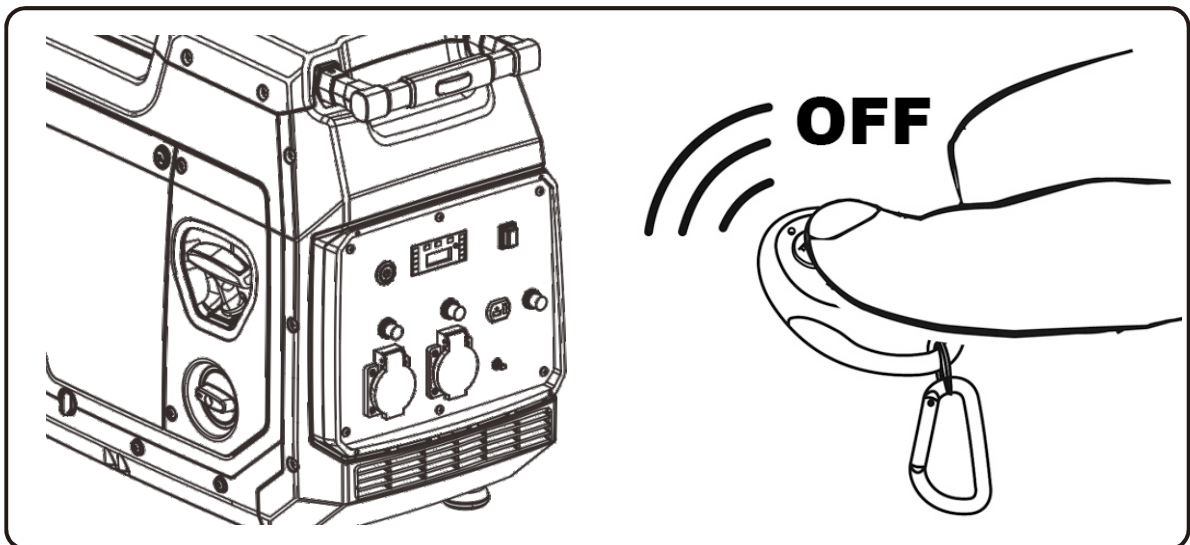
 **NOTA:** Si el equipo va a estar inactivo por un largo periodo: Gire el dial selector a **OFF** deje que el generador se detenga por falta de combustible, a continuación gire el dial selector a **STOP**.


2. Solo cuando el generador se haya enfriado girar el aireador a **OFF** (2).



6.2 Parada por control remoto (solo versión RC).

1. Pulse el botón **OFF** del panel de control remoto.

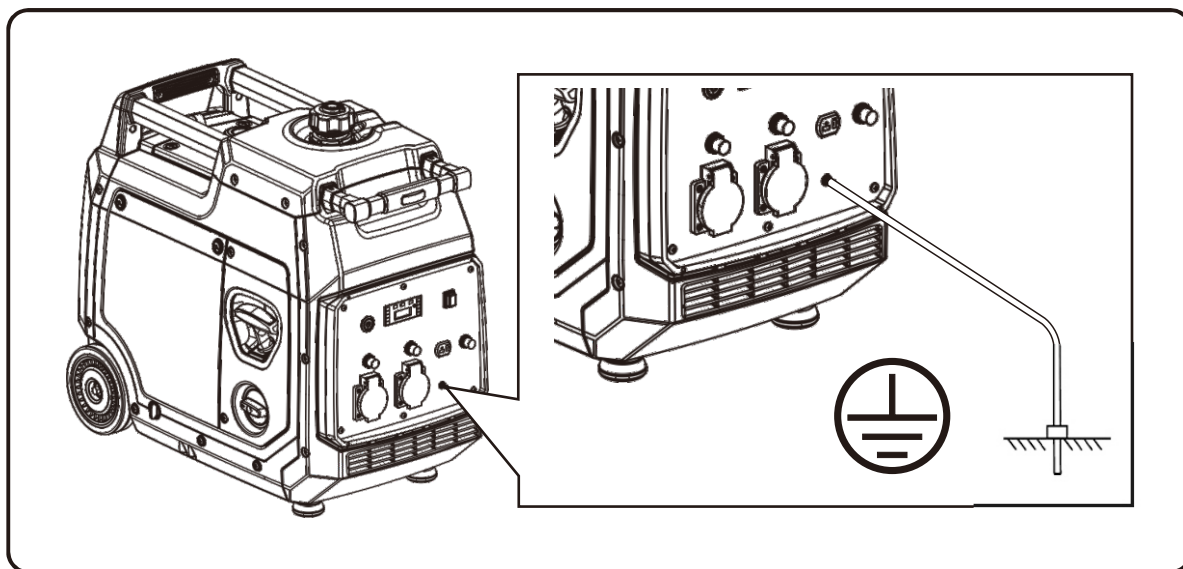


 **NOTA:** Si ya no va a utilizar el generador en las próximas 12 horas cierre la válvula de gasolina y el aireador según el punto 6.1. **Esta acción previene la descarga de la batería en periodo de inactividad.**

7. Uso del generador y sus protecciones:

7.1 Advertencias eléctricas previas al uso.

⊘ **ADVERTENCIA:** Asegúrese de conectar la toma de Tierra (pica en Tierra). Si tiene dudas consulte con su electricista.



⊘ **ADVERTENCIA:** No conecte nunca la salida de la tensión 230V del equipo a un edificio o vivienda (ni aun cuando haya un corte de luz). El retorno de la red principal chocaría con la tensión del generador y provocaría graves daños al equipo, o incluso un incendio.

⊘ **ADVERTENCIA:** No haga la conexión en paralelo con otros generadores, ambos resultarían dañados y con riesgo de incendio.

□ **NOTA:** No conecte una extensión al tubo de escape.

□ **NOTA:** Cuando se requiere un cable de extensión, asegúrese de usar un cable de goma de buena calidad y de sección adecuada (consulte con su electricista).

- ✓ Longitud del cable de 60m: use cable mínimo de 2mm²
- ✓ Longitud de cable de 100m use cable mínimo de 2,5mm²

□ **NOTA:** Los aparatos que usan un motor como compresores, bombas de agua, sierras, amoladoras... requieren hasta 3 veces más potencia para su arranque. Como ejemplo, una bomba de agua de 500W necesitaría un generador de 1500W para su arranque. Verifique que las cargas a conectar no superan la potencia máxima del grupo según esta indicación.

⊘ ADVERTENCIA: Confirme que todos los aparatos eléctricos estén en buenas condiciones de trabajo antes de conectarlos al generador.

Si un aparato eléctrico trabaja de forma anormal, lento o se detiene de repente, apague el motor generador de inmediato y desconecte el aparato.

Para mejorar el funcionamiento del motor y prolongar la vida útil de la máquina, se recomienda un periodo de “rodaje” de 20 horas sin forzar el generador, con cargas no superiores al 60% de la salida máxima del equipo.

7.2 Modo ECO.

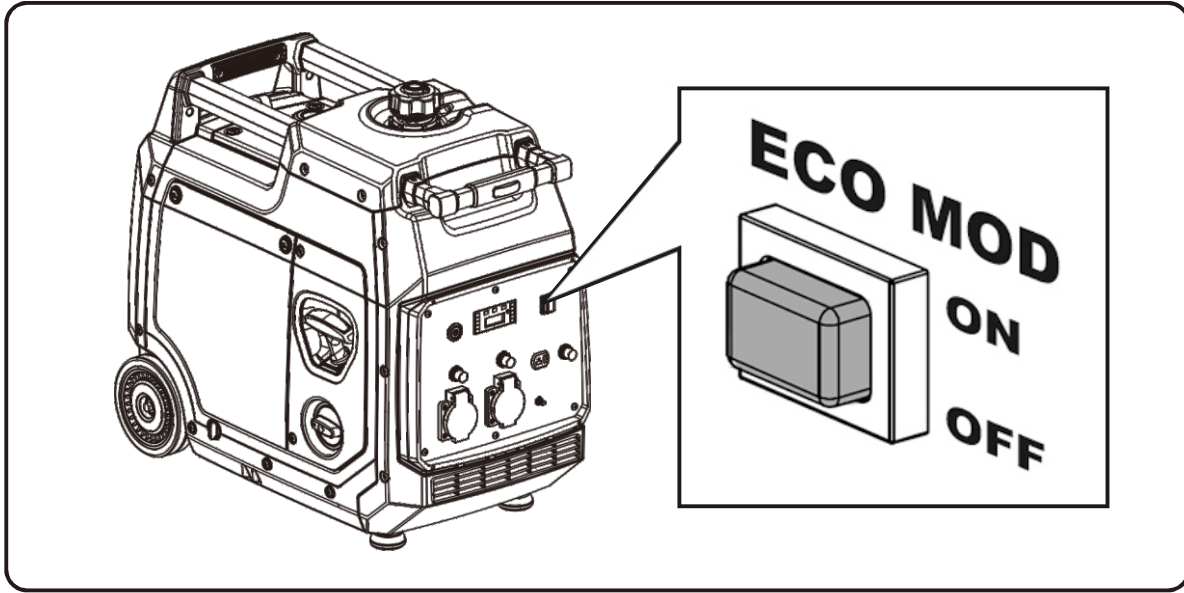
El modo ECO se utiliza para reducir el consumo de combustible y reducir el nivel de ruido, especialmente cuando las cargas conectadas son bajas.

Cuando el modo ECO esta activado —posición **ON** del interruptor— las revoluciones se mantienen en un punto bajo. Las revoluciones irán aumentando progresivamente según la carga que se conecte. Se recomienda el modo ECO con potencias entre 0 y 2500W.

Si desconectamos el modo ECO —posición **OFF** del interruptor— las revoluciones aumentan a su ritmo nominal, lo que ofrece una mejor capacidad frente a cargas altas.

☐ NOTA: No utilice el modo ECO si se van a conectar grandes cargas de un golpe, especialmente si son equipos inductivos con grandes picos de arranque.

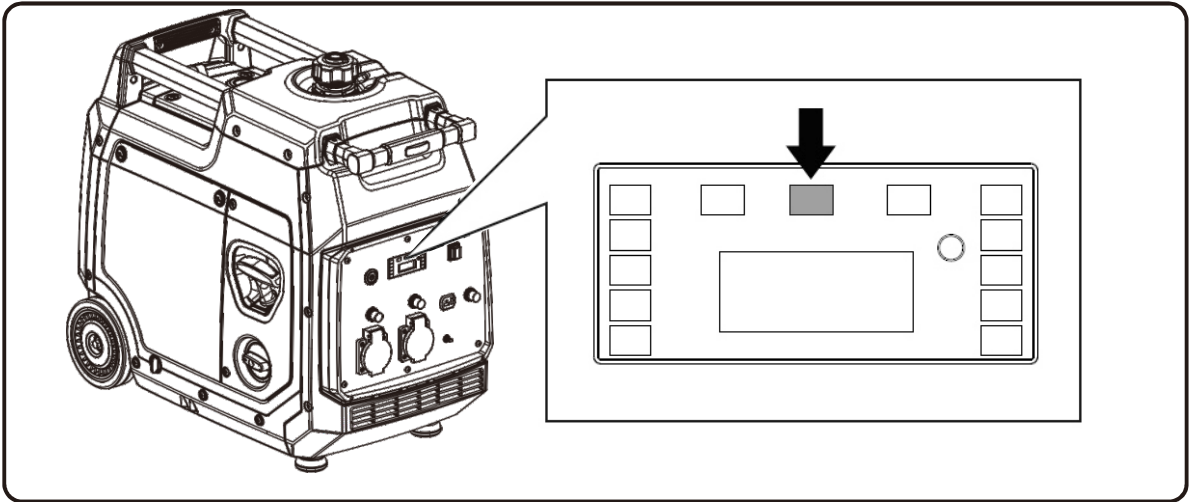
☐ NOTA: No utilice el modo ECO si se van a conectar equipos que requieran altibajos de energía constantes.



7.3 Pantalla de control digital.

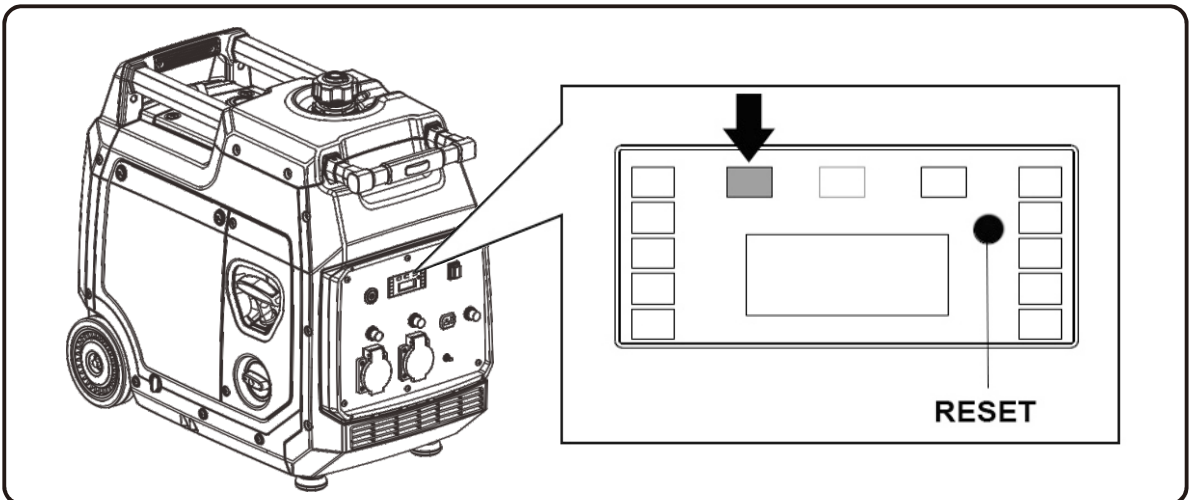
Piloto central: Funcionamiento correcto.

Se enciende después de arrancar el equipo y si el funcionamiento es normal con salida 230V.



Piloto izquierdo: sobrecarga del generador.

Si hay una sobrecarga el piloto de sobrecarga se iluminara, al mismo tiempo se apagara el piloto de salida 230V (piloto del centro). En caso de sobrecarga el motor continuará en marcha, pero la salida de electricidad se cortará.



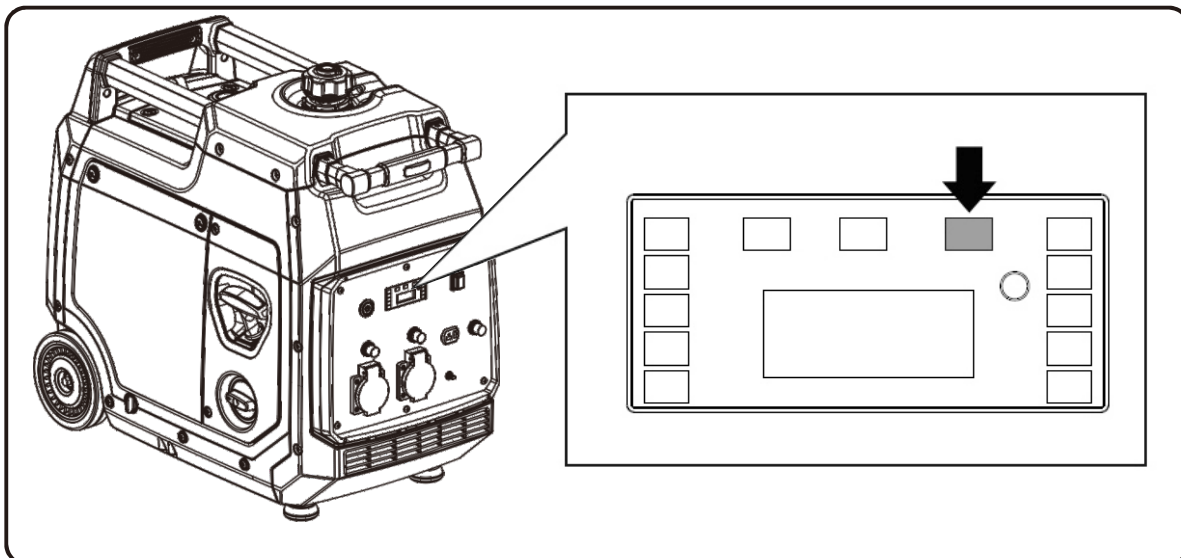
En caso de sobrecarga seguir estos pasos:

1. Retirar la carga.
2. Pulsar el botón **RESET** según la figura superior.
3. Conectar una carga inferior a la potencia nominal del equipo.

NOTA: Un filtro de aire sucio puede reducir la potencia máxima del equipo, mantenga el filtro de aire siempre en estado óptimo

Piloto derecho: Fallo de aceite.

El piloto se encenderá ante un bajo nivel de aceite y el motor se apagará por seguridad. El motor no arrancará hasta que el nivel de aceite no vuelva a ser correcto.



Si se intenta arrancar el motor con bajo nivel de aceite este no arrancará y el piloto de falta de aceite destellará en los intentos de arranque.

El sistema de alerta de aceite está diseñado para evitar daños en el motor causados por una cantidad insuficiente de aceite en el cárter.

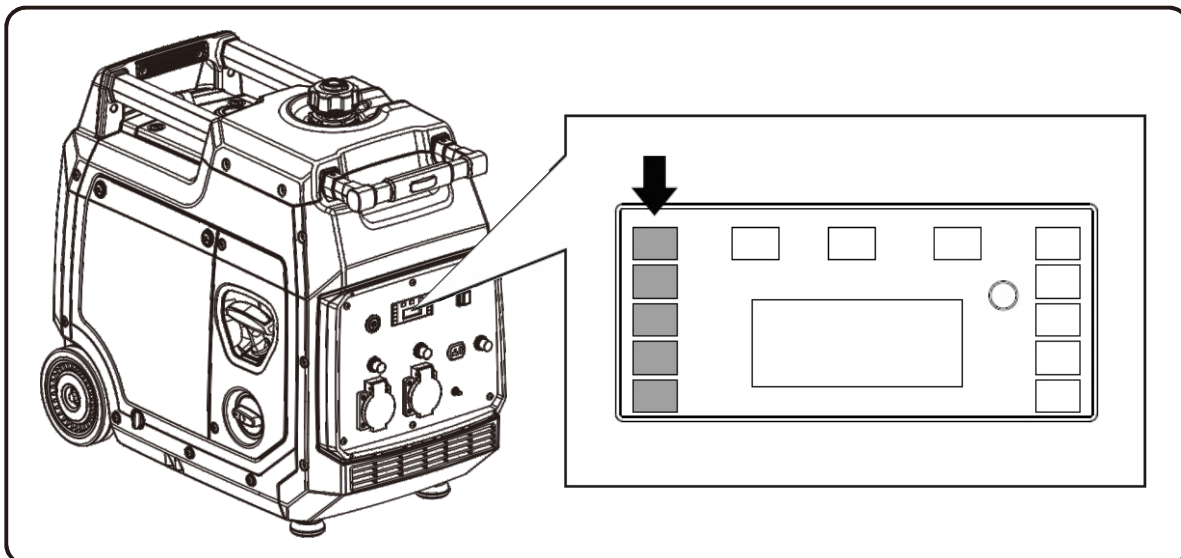
NOTA: La protección por falta de aceite debe ser considerada como una seguridad extrema. **Es responsabilidad única del usuario revisar el nivel de aceite antes de cada uso como se indica en el manual.** Es poco probable que esta seguridad pueda fallar, pero si lo hace, los daños en el motor serían muy importantes. **La responsabilidad única de la avería sería del cliente por falta de mantenimiento y la reparación sería excluida de la garantía.**

Recuerde que es una alarma de seguridad en caso de nivel crítico, no es un avisador de falta de aceite.

IMPORTANTE: El sistema de alerta solo actúa por fallo de nivel, no puede proteger en casos como aceite inadecuado o si está en malas condiciones.

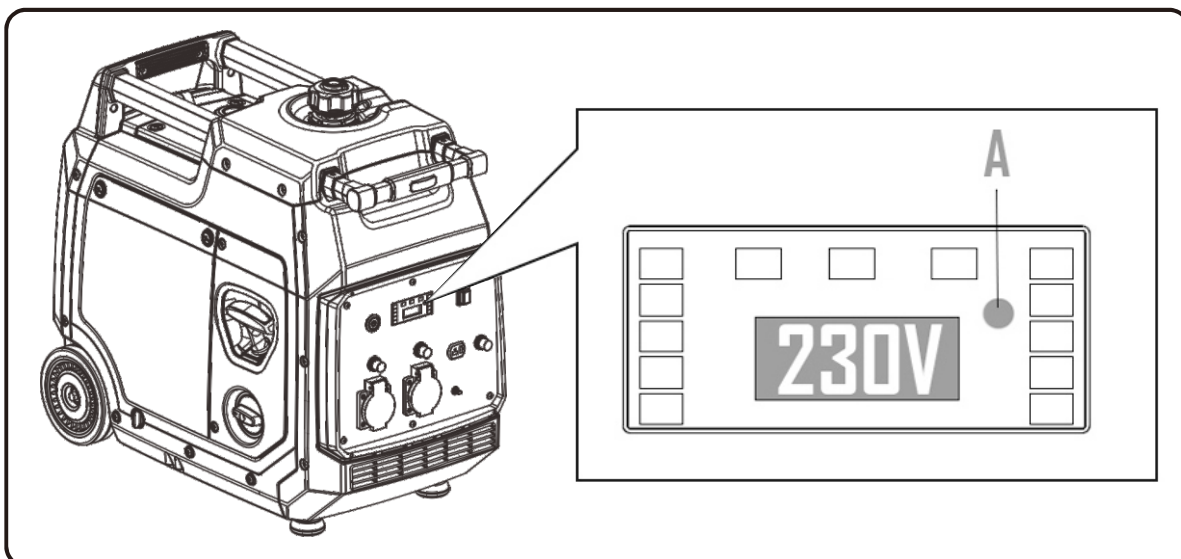
Columna de pilotos laterales: Indicador de carga del generador.

Muestra una aproximación de la carga usada en el generador respecto de la total, esta función es meramente orientativa.



Seleccionador de parámetros en pantalla

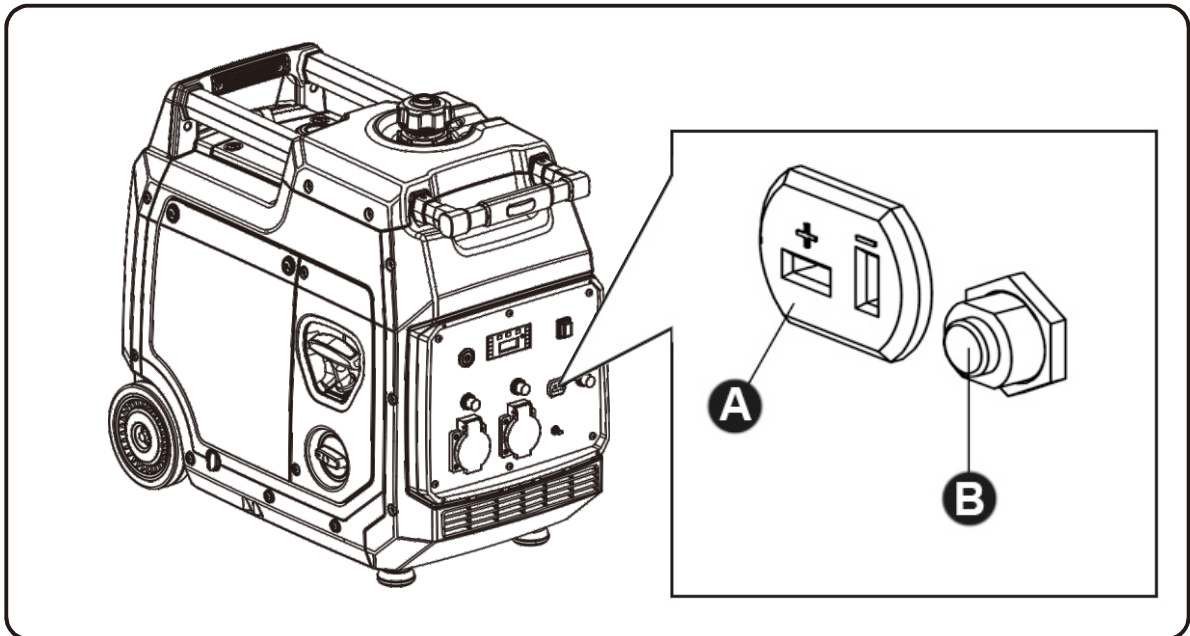
Durante el uso la pantalla central puede mostrar Voltaje, frecuencia y horas de trabajo. Para intercambiar entre los parámetros es necesario pulsar el botón de **RESET (A)**.



7.4 Salida 12V de corriente continua.

Su generador dispone de una salida de corriente continua a 12V y con una intensidad de 8.3Ah (**A**)

Tenga en cuenta que la salida de 12V tiene como único fin la carga de baterías en emergencia y cuando no se disponga de un cargador 230V AC.



En caso de cortocircuito, el disyuntor (**B**), cortara la salida de corriente continua protegiendo el circuito. Para restaurar la salida de corriente presione el disyuntor.

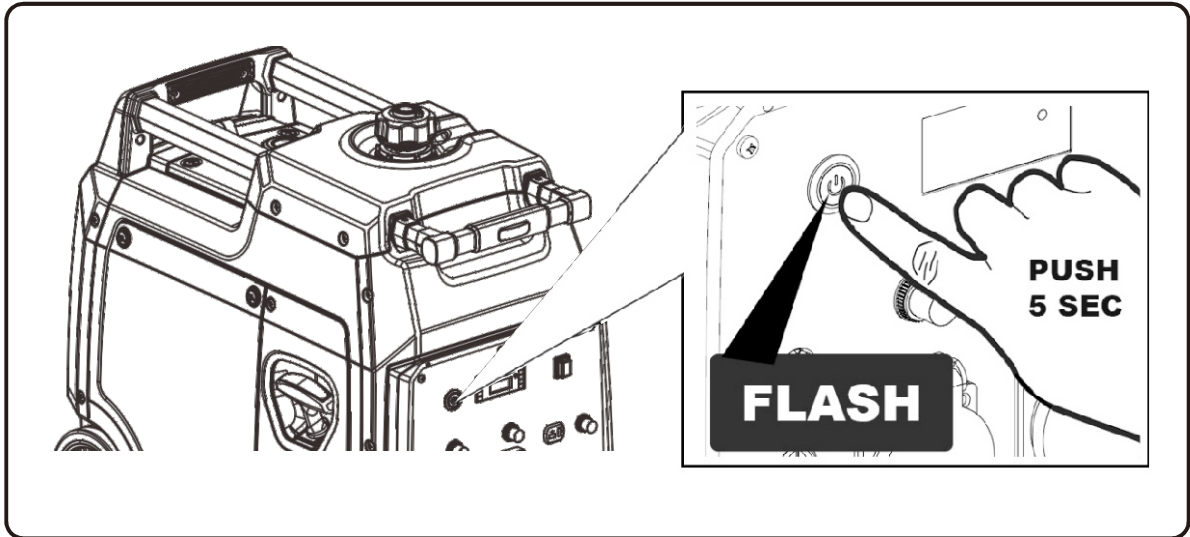
El tiempo aproximado de carga para batería seria:

- 20Ah: 2.5horas
- 50Ah: 6.0horas
- 100Ah: 12horas

7.5 Sincronizar un nuevo mando RC.

Mantenga el mando de control cercano junto al generador para que pueda detectar su presencia.

Presione el botón de **START** por cinco segundos hasta que parpadee (color verde), mientras parpadea, pulse el botón **ON** de mando de control remoto hasta que el generador arranque. Esto significa que el mando está sincronizado con su generador correctamente.



8. Mantenimiento:

El propósito del programa de mantenimiento es mantener el generador en buen estado de funcionamiento y alcanzar la máxima vida útil del equipo.



PELIGRO: Detenga el motor antes de realizar cualquier mantenimiento.

Si necesita arrancar el motor para alguna comprobación, asegúrese que el área esté bien ventilada. Los gases de escape contienen monóxido de carbono venenoso.



NOTA: Utilice repuestos originales GENERGY o en su defecto componentes de calidad demostrada para el mantenimiento.

Programación de mantenimiento.

SERVICIO	PERIODOS DE MANTENIMIENTO
Aceite del motor	Revisar nivel antes de cada uso. El primer cambio de aceite tras 20 horas de rodaje. Sucesivos cambios de aceite cada 100 horas de uso.
Filtro de aire	Revisar y limpiar cada 50 horas. Reemplazar a las 250 horas como máximo, o antes si se observa deterioro.
Bujía	Limpiar y ajustar electrodo cada 50 horas. Reemplazar a las 250 horas o antes si se observa deterioro.
Apaga chipas del escape	Limpiar cada 300 horas o 1 año (lo que antes suceda)
Válvulas de motor*	Ajustar cada 500 horas*
Cámara de combustión*	Limpiar cada 500 horas*
Tanque de combustible*	Limpiar cada 500 horas*
Manguera de combustible*	Reemplazar cada dos años o antes si se observa algún deterioro*



NOTA: Realice el mantenimiento con más frecuencia cuando el equipo se use en lugares con mucho polvo o muy altas temperaturas.



NOTA: Los servicios marcados con asterisco deben ser realizados por un servicio GENERGY o un taller cualificado. Guarde comprobante de las operaciones realizadas por taller.

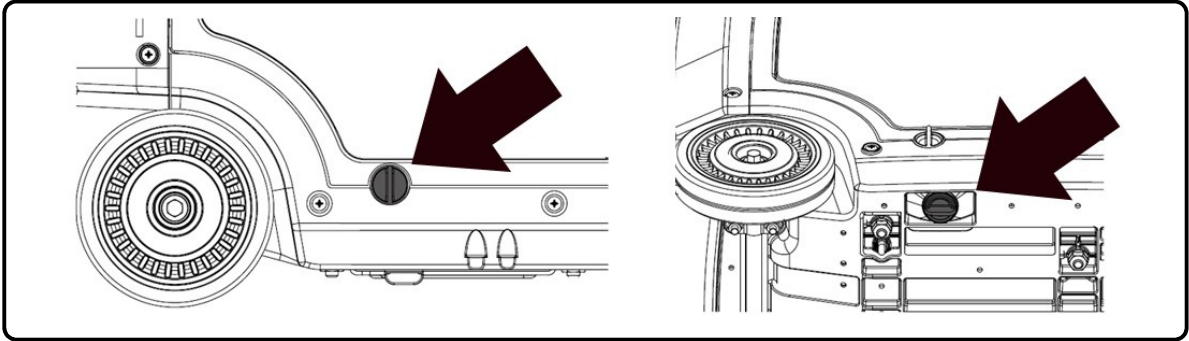


NOTA: La falta de cumplimiento de los servicios de mantenimiento acortará la vida del generador y producirá averías que no serán cubiertas por la garantía. No se atenderá garantía si no se cumple con el plan de mantenimiento detallado, salvo que haya sido autorizado a saltarse un servicio por GENERGY o un servicio autorizado GENERGY.

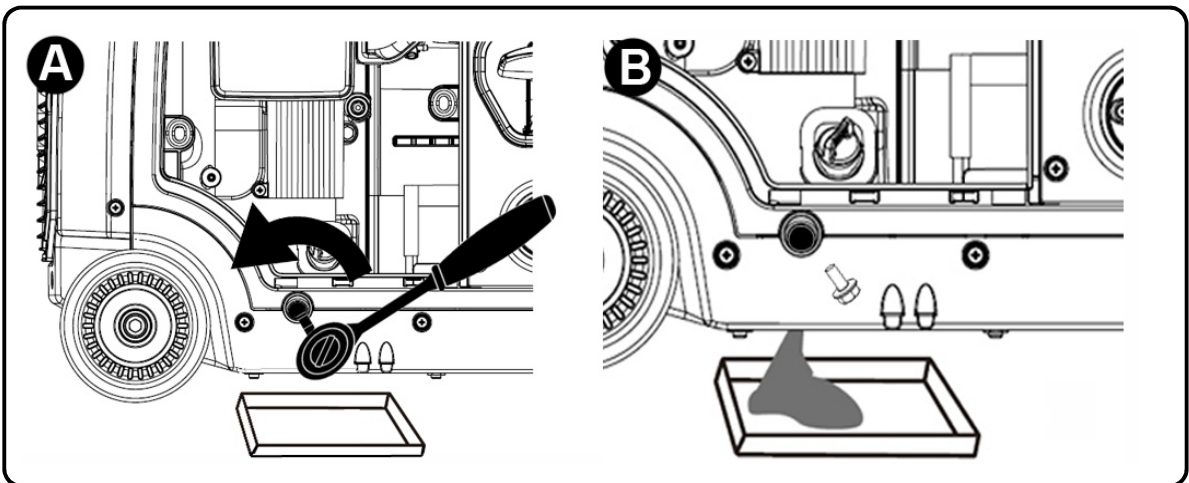
8.1 Cambio de aceite.

Mantenga el motor en marcha por 5 o 10 minutos para que el aceite alcance algo de temperatura y disminuya su viscosidad (más líquido). De este modo será más fácil extraerlo por completo.

1. Retire los dos tapones mostrados en la figura inferior.



2. Coloque un recipiente adecuado debajo del orificio de la base del generador para recoger el aceite.
3. Utilice una llave de vaso o carraca para aflojar el tornillo de aceite (A), el aceite comenzará a fluir y caerá a la bandeja (B).



4. Una vez todo el aceite ha sido extraído limpie derrames de aceite si los hubiera.
5. Vuelva a llenar con el aceite recomendado según el capítulo 4.2 *Carga y revisión de aceite*.

IMPORTANTE: Para cumplir con los requisitos medioambientales, el aceite usado se debe poner en un recipiente sellado y ser transportado a la estación de servicio para reciclar. No lo tire a la basura y no lo derrame en el suelo.

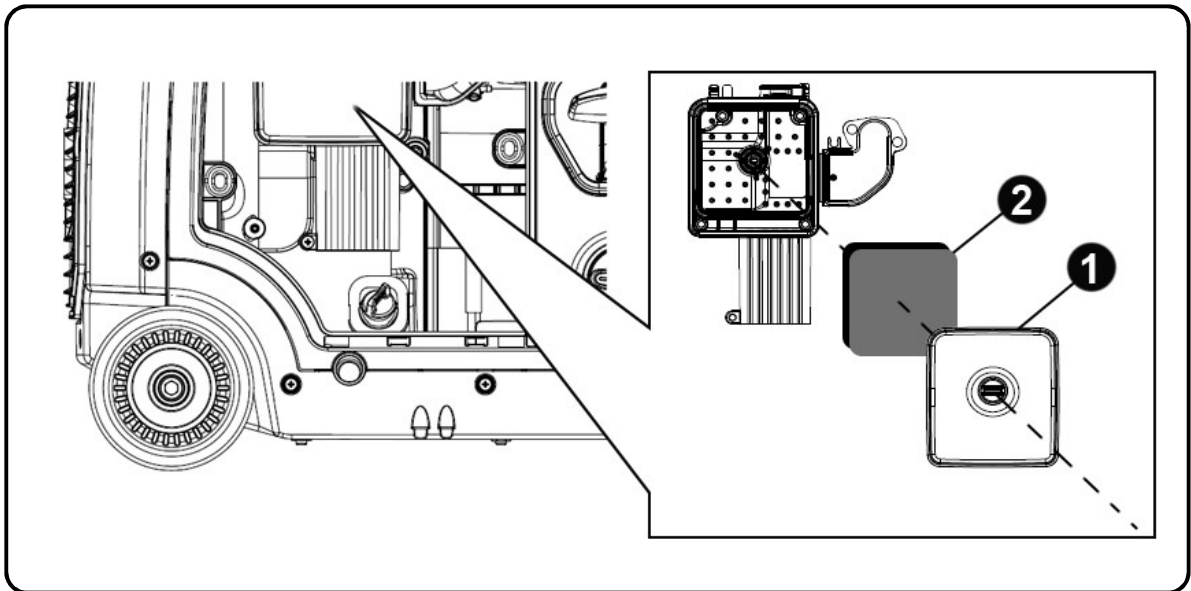
8.2 Mantenimiento del filtro de aire.

NOTA: Un filtro de aire sucio restringirá el flujo de aire en el carburador lo que provocará una incorrecta combustión que puede provocar serios problemas al motor. Limpie el filtro con regularidad según el plan de mantenimiento de este manual, y con más frecuencia en áreas con mucho polvo.

NOTA: Nunca haga funcionar el generador sin el filtro de aire, de lo contrario se traducirá en una rápida abrasión del motor.

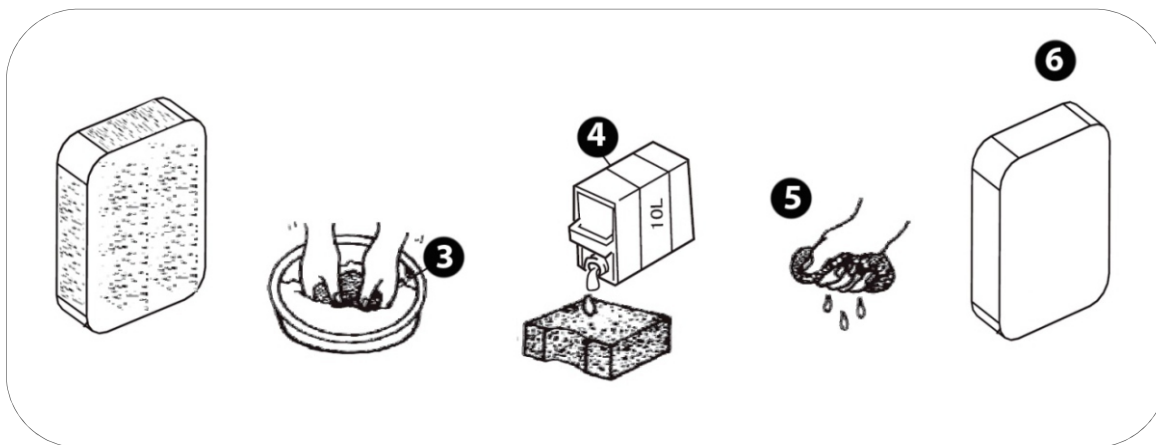
ADVERTENCIA: No use gasolina o disolventes de bajo punto de ignición para la limpieza del filtro. Son inflamables y explosivos bajo ciertas condiciones.

1. Abra la tapa de acceso al filtro al filtro de aire (1) y retírela.
2. Extraiga la esponja filtrante (2).



3. Limpie el filtro en una solución de jabón y agua (3), déjelo secar por completo.
4. Sumerja el filtro bien seco en aceite del mismo tipo que usa el motor del generador (4).
5. Escorra presionando con la mano el filtro de aire hasta que escurra todo el aceite (5) (si queda un exceso de aceite en el filtro podría producir humo en los gases del escape).

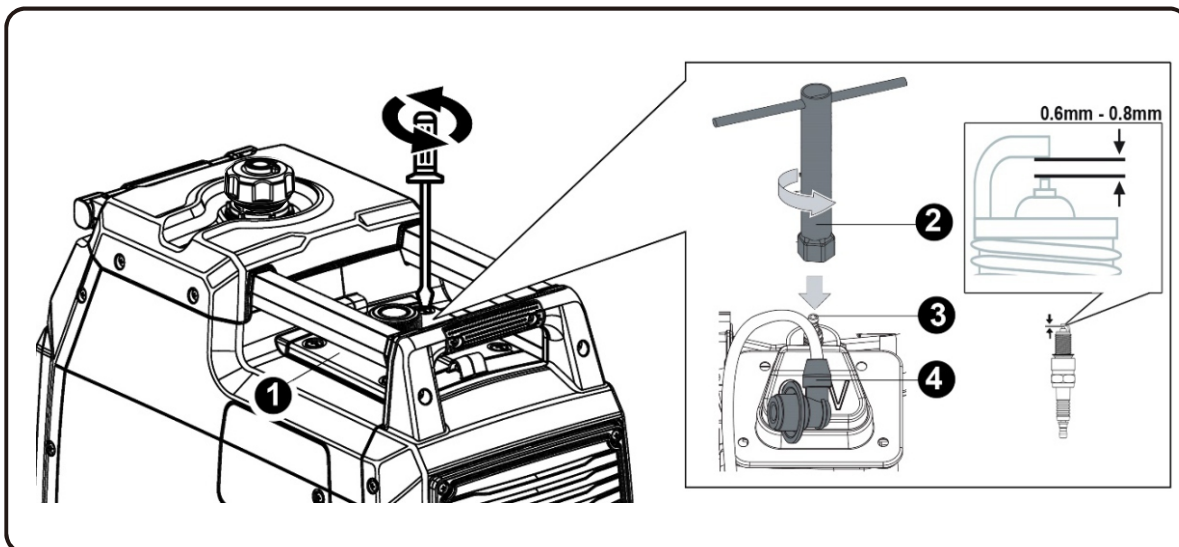
- Una vez limpio y escurrido (6) vuelva a instalar el elemento filtrante en la caja del filtro y ciérrela.



8.3 Mantenimiento de la bujía.

Recomendación bujías: TORCH F6RTC, NGK BP7ES, BOSCH WR3C o equivalentes.

- Abra la tapa de acceso a la bujía (1).
- Desconecte el capuchón de la bujía (4) tirando hacia afuera.
- Con la ayuda de la llave de bujías (2) extraiga la bujía (3) desenroscándola del motor (gire en sentido contrario a las agujas del reloj).



- Inspeccione visualmente la bujía. Cambie a una nueva si su aislante está agrietado o astillado. Limpie con un cepillo de alambre fino el electrodo para limpiar los depósitos de suciedad.

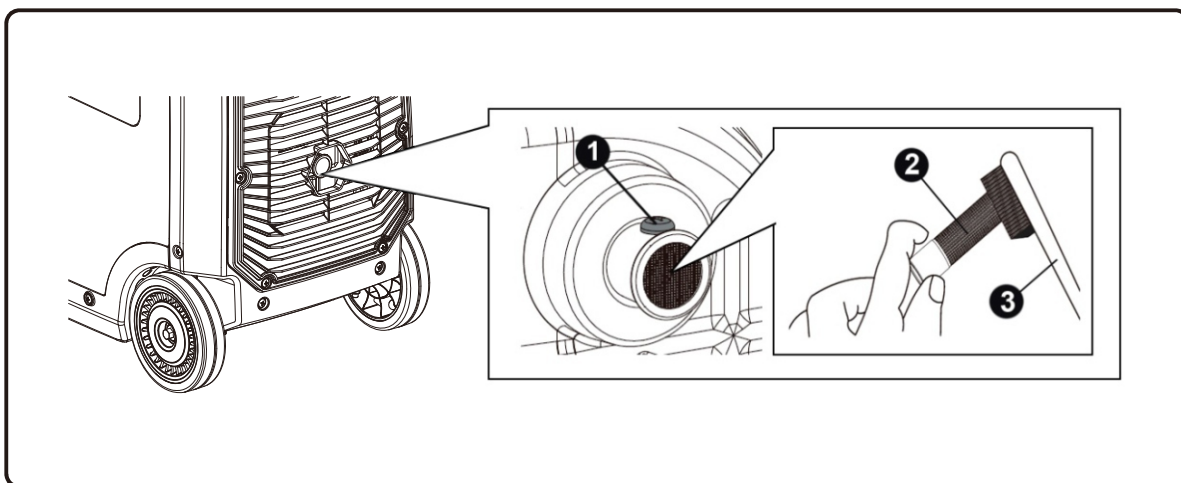
5. Mida la distancia del electrodo con una galga. Valor normal 0,6- 0,8 mm, Ajuste la abertura con cuidado si el valor no es correcto.
6. Vuelva a colocar con cuidado la bujía, iniciando el roscado con la mano para evitar que se dañen las roscas. Una vez roscada la bujía hasta el final de la rosca realice el apriete final:
 - Bujías nuevas 1/2 vuelta con la llave de bujías.
 - Las bujías usadas de 1/8 a 1/ 4 de vuelta con la llave bujías.
7. Vuelva a instalar el capuchón de la bujía y cierre la tapa de acceso a la bujía.

NOTA: La bujía debe estar firmemente apretada. Una bujía poco ajustada puede calentarse, incluso podrá dañar el motor. Del mismo modo un apriete excesivo puede dañar la bujía y peor aún la rosca de la culata del motor.

8.4 Mantenimiento de parachispas del tubo de escape.

PRECAUCION: Espere a que el tubo de escape esté completamente frío antes de realizar esta operación de mantenimiento.


1. Soltar el tornillo que fija el parachispas (1)
2. Extraer el parachispas (2) y limpiarlo con un cepillo (3)
3. Volver a instalar el parachispas.





9. Transporte y almacenaje:


9.1 Transporte del generador.


Para evitar derrames de combustible durante el transporte mantenga siempre la válvula de gasolina en **OFF**. Fije la máquina para que no pueda desplazarse.

 **NOTA:** Nunca ponga de lado o bocabajo la máquina para transportarla, manténgala en todo momento en su posición natural de trabajo.

 **PELIGRO:** Nunca utilice el generador dentro del vehículo de transporte. El generador debe utilizarse únicamente en buenas condiciones de ventilación.

 **PELIGRO:** No deje su vehículo estacionado al sol durante mucho tiempo con el generador en su interior. El aumento excesivo de temperatura podría evaporar la gasolina y formar un ambiente explosivo en el vehículo.

 **ADVERTENCIA:** No llene en exceso el tanque si se va a transportar el equipo.

 **PRECAUCION:** Vacíe el tanque de combustible, cuando el generador se traslade por carretera muy bacheada o campo a través.

9.2 Almacenaje del generador.

La gasolina pierde sus propiedades si está almacenada por mucho tiempo y deja residuos que pueden atascar los pasos del carburador dificultado o impidiendo el arranque tras un descanso temporal. Si vamos a dejar de usar el grupo temporalmente es necesario seguir algunas instrucciones.

Usos esporádicos al largo del año:

Puede encontrarse dificultad en el arranque si el generador se usa con poca frecuencia, para evitarlo asegúrese que el generador trabaja al menos 30 minutos al mes para que la gasolina de la línea de admisión se renueve.

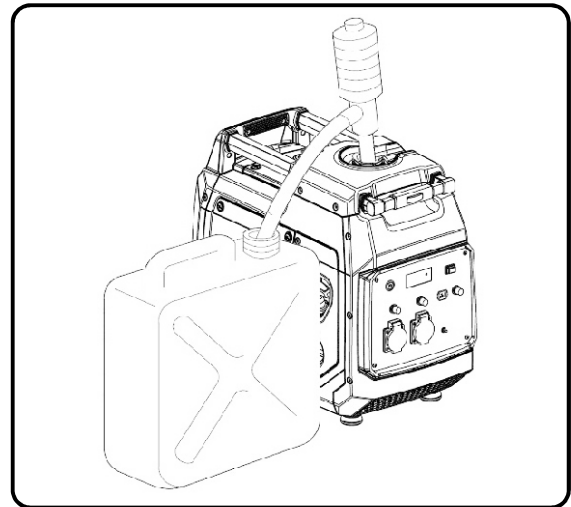
Largos periodos de inactividad:

Largos periodos de inactividad (a partir de 6 meses) pueden ocasionar dificultad o impedir directamente el arranque, así como producir un ritmo de trabajo en el motor inestable. Para evitarlo:

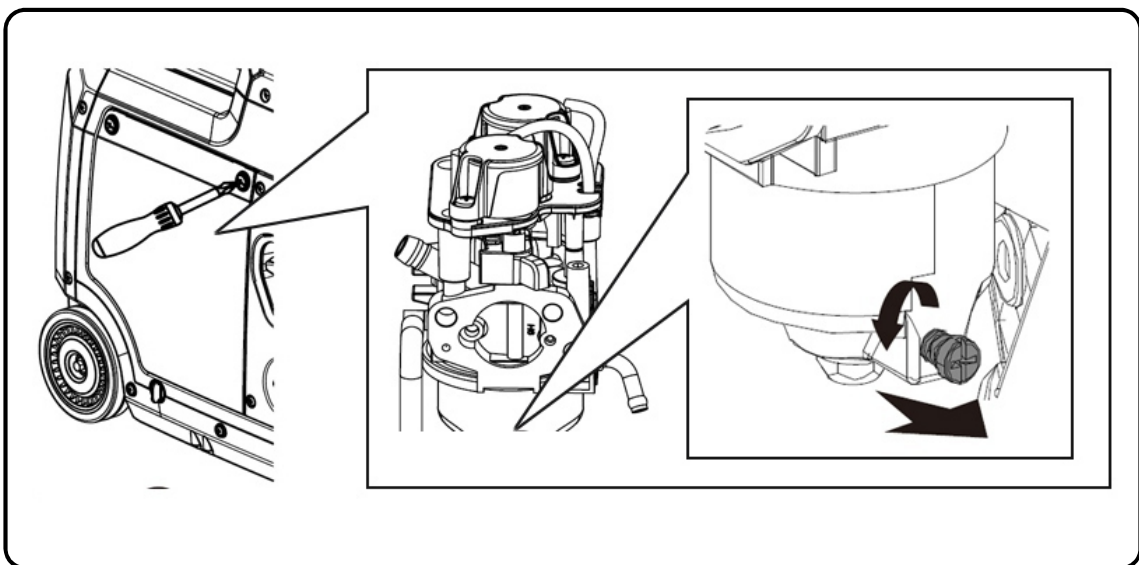
1. Vacíe el tanque de combustible con la ayuda de una bomba manual, depositando la gasolina en un recipiente homologado.

NOTA: no use botellas de plástico normales, algunos plásticos de descomponen parcialmente en contacto con la gasolina y la contaminan, esta gasolina contaminada puede dañar un motor si es reutilizada en otro motor.

PELIGRO: La gasolina es explosiva e inflamable. Nunca fume o genere cualquier tipo de llama o chispa mientras este manipulando gasolina.



2. Añada estabilizadora de gasolina —según las indicaciones del fabricante— en una garrafa en un litro de gasolina.
3. Ponga esta gasolina tratada en el tanque del generador. Arranque el generador y deje el motor funcionando por unos minutos para que la gasolina tratada recircule por el circuito de admisión.
4. Después apague el motor girando la válvula de combustible a **OFF**. Una vez parado gire de nuevo a **ON**. De este modo la válvula de gasolina está abierta.
5. Con un destornillador afloje el tornillo de drenaje del carburador y deje escurrir la gasolina sobrante por completo.



6. Una vez drenada cierre el drenaje del carburador con su tornillo y gire la válvula de combustible a **OFF**.

7. Reemplace el aceite del motor. Es mejor que el motor repose con un aceite en buen estado.
8. Retire el capuchón de la bujía, y la bujía. Vierta en el cilindro —a través del orificio de la bujía— una cucharadita de aceite de motor limpio (10 ~ 20 ml). Tire de la maneta de arranque suavemente, esto hará girar el motor y distribuirá el aceite. Posteriormente vuelva a instalar la bujía.
9. Tire de la cuerda de arranque lentamente hasta sentir resistencia. En este punto, el pistón está subiendo en su carrera de compresión y las válvulas de admisión y escape están cerradas. En esta posición no puede entrar humedad en el motor lo que se proporciona una defensa contra la corrosión interna.
10. Cubra el generador con una funda y almacene en un lugar estable, limpio, seco, lejos de humedades y luz directa del sol.

Alternativa para no tener que vaciar el tanque: Si no es práctico vaciar por completo el tanque de combustible también puede optarse por dejarlo **completamente** lleno de gasolina con el tratamiento del estabilizador. Tras poner el estabilizador arranque el motor por 10 minutos para que recircule la gasolina tratada hasta el motor. Cierre la válvula hasta que se detenga por falta de combustible.

NOTA: Revise el periodo máximo de resistencia de la gasolina con el estabilizador. Pasado este plazo habría que reemplazar toda la gasolina.

NOTA: Mantenga completamente lleno el tanque. Cuanta menor cantidad de aire haya en contacto con la gasolina más lenta será la descomposición de la gasolina.

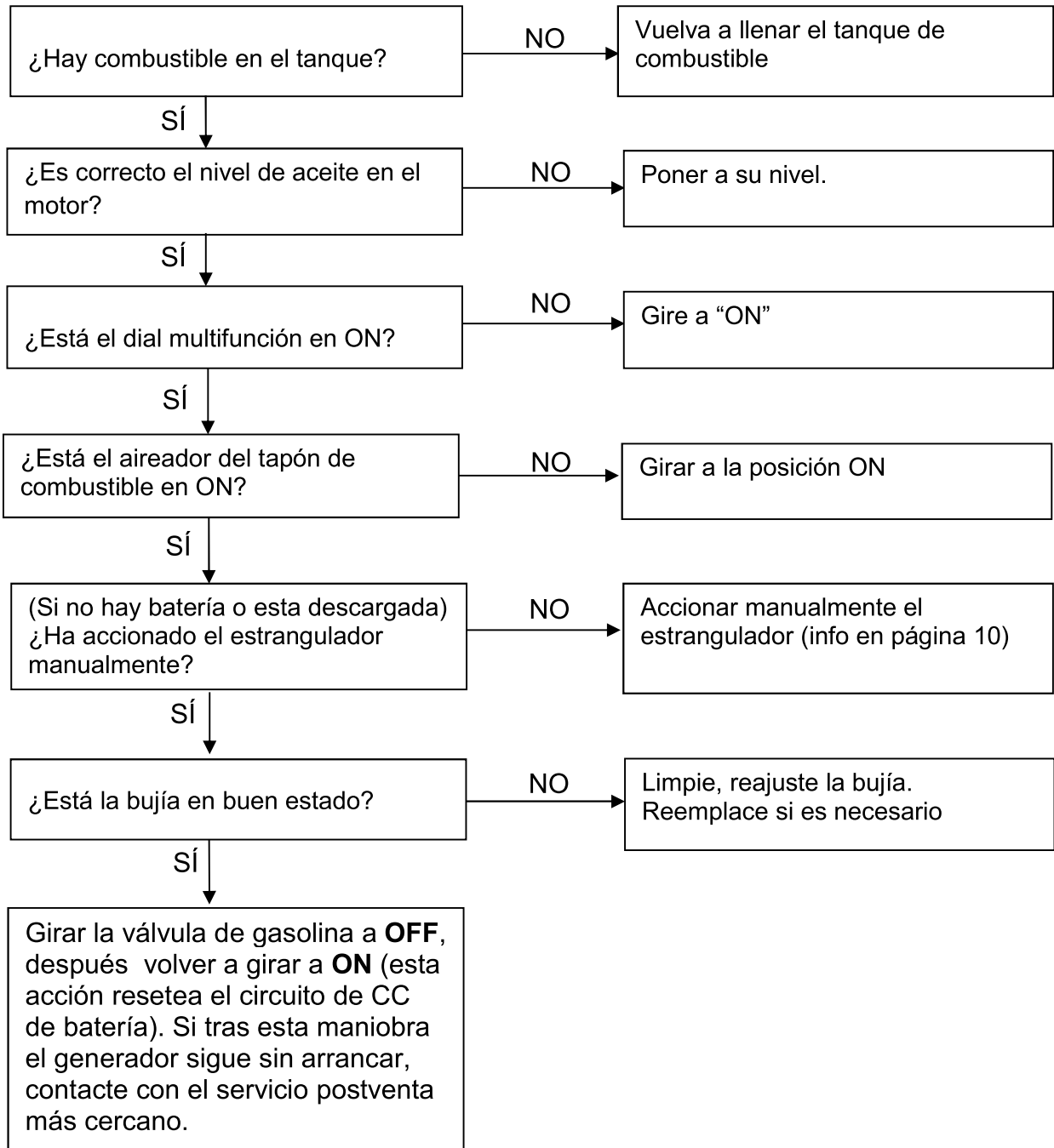
NOTA: Sugerimos el uso de marcas reconocidas para el estabilizador, el uso de un aditivo inapropiado, equivocado o de dudosa calidad pueden generar fallos o averías que estarán totalmente excluidas de la garantía.

NOTA: El uso de gasolinas en mal estado o pasadas puede generar fallos y averías en el generador. Este tipo de daños derivados del estado del combustible están totalmente excluidos de la garantía.

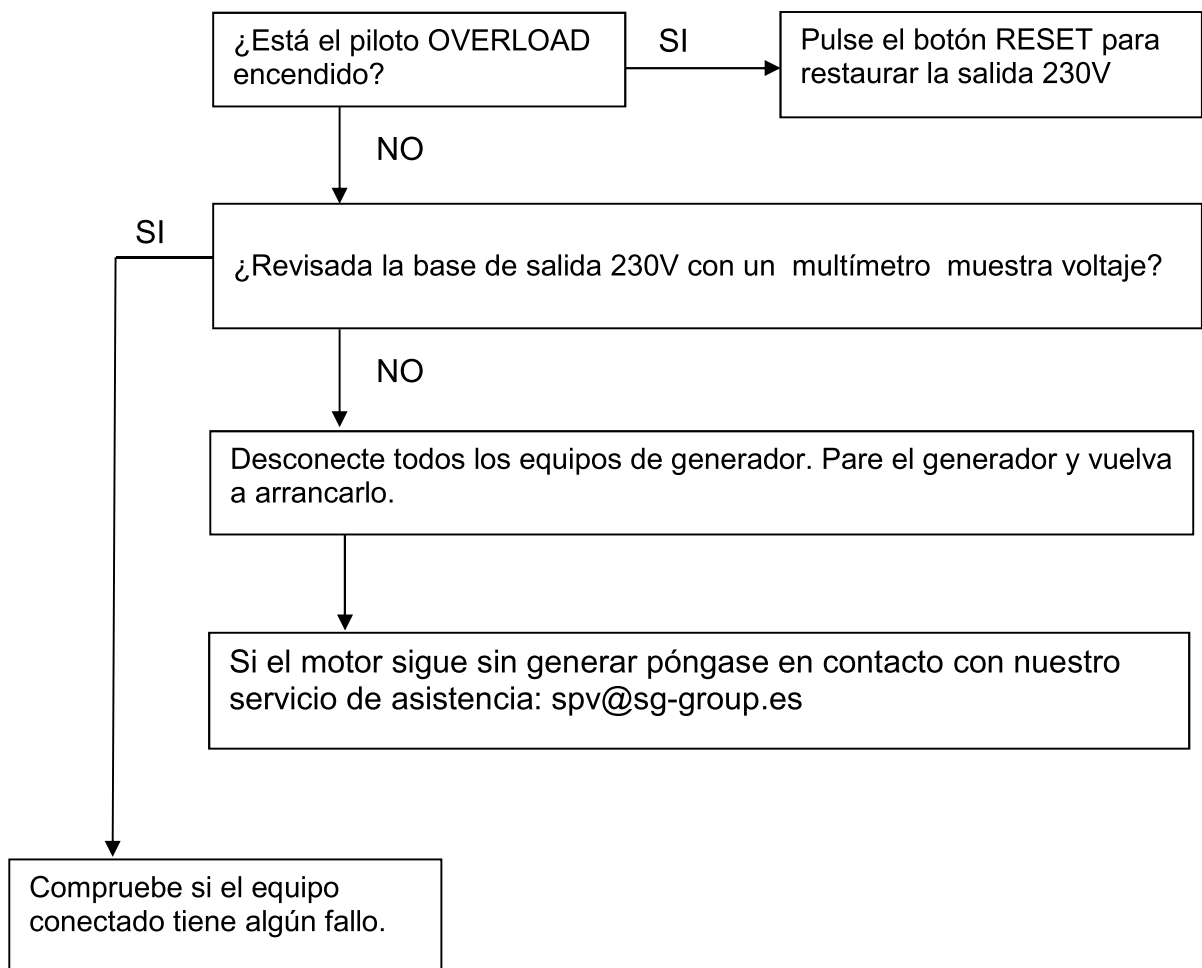
NOTA: El estabilizador prolonga el óptimo estado de la gasolina de forma temporal. Una vez vencido el plazo indicado por el fabricante, la gasolina no podrá utilizarse.

10. Solución de problemas:

- Si el motor no se puede arrancar:



- Los equipos 230V conectados no funcionan:



11. Información técnica:

MODELO	MADEIRA 4000W
Sistema de estabilización de Voltaje —Voltaje—Frecuencia	INVERTER 230V 50Hz
AC 230V Máxima	4000W
AC 230V Nominal (COP)	3600W
AC 400V Máxima	-
AC 400V Nominal (COP)	-
Tipo por su número de fases	Monofasico
Factor de potencia	1
Modelo motor	SGH225E
Cilindrada	224CC
Tipo de motor	Gasolina, 4 tiempos OHV refrigerado por aire
Nivel de presión acústica media 7mts LpA (Ralenti-nominal)	57dB(A)–71dB(A)
Nivel de potencia acústica garantizada LwA	91dB(A)
Tipo de arranque	Manual - Eléctrico
Capacidad tanque combustible	7.8L
Consumo hora 25% 50% 75% carga	0.73L/H-1.15L/H-1.6L/H
Autonomía al 25% 50% 75% carga	11H-7H-5H
Capacidad y grado de aceite	0.6L — SAE10W30, SAE10W40
Nivel de aislamiento	F
Clase según calidad aislamiento	A
Clase según rendimiento	G2
Estándar	ISO 8528-13:2016
Kit de transporte	Si
Dimensiones	605 x 320 x 560mm
Peso	35kg

MODELO	MADEIRA 4000W RC
Sistema de estabilización de Voltaje —Voltaje—Frecuencia	INVERTER 230V 50Hz
AC 230V Máxima (S2 5min)	4000W
AC 230V Nominal (COP)	3600W
AC 400V Máxima (S 25min)	-
AC 400V Nominal (COP)	-
Tipo por su número de fases	Monofasico
Factor de potencia	1
Modelo motor	SGH225E
Cilindrada	224CC
Tipo de motor	Gasolina, 4 tiempos OHV refrigerado por aire
Nivel de presión acústica media 7mts LpA (Ralenti-nominal)	57dB(A)–71dB(A)
Nivel de potencia acústica garantizada LwA	91dB(A)
Tipo de arranque	Manual – Electrico – Control Remoto
Capacidad tanque combustible	7.8L
Consumo hora 25% 50% 75% carga	0.73L/H-1.15L/H-1.6L/H
Autonomía al 25% 50% 75% carga	11H-7H-5H
Capacidad y grado de aceite	0.6L — SAE10W30, SAE10W40
Nivel de aislamiento	F
Clase según calidad aislamiento	A
Clase según rendimiento	G2
Estándar	ISO 8528-13:2016
Kit de transporte	Si
Dimensiones	605 x 320 x 560mm
Peso	35kg

Mediciones de los niveles de ruido:

- ✓ El nivel sonoro a 7mts es la media aritmética de nivel de sonido (lpA) obtenido en cuatro direcciones y a 7 metros de distancia del generador.

NOTA: El nivel de ruido puede variar notablemente en diferentes entornos.

Norma armonizada usada:

- ✓ ISO8528-13:2016: Grupos electrogéneos accionados por motor de combustión

Directivas CE aplicables:

2006/42/EC:	Directiva de maquinaria
EU/2016/1628:	Emisiones de máquinas movidas por motor
2014/30/EU:	Compatibilidad electromagnética
2014/35/EU:	Directiva bajo voltaje
2000/14/EC (Enmienda 2005/88/EC):	Directiva de emisiones sonoras
2011/65/EU:	Directiva RoHS
(EC) no-1907/2006:	Regulación REACH

12. Información de la garantía:

Su máquina dispone de la siguiente garantía:

- ✓ 2 años para maquinas facturadas a consumidores (particulares).
- ✓ 1 año para maquinas facturadas a empresas, sociedades, cooperativas, autónomos y cualquier otro carácter legal diferente al de consumidor particular.


El periodo de garantía se rige únicamente por la factura y el carácter legal del facturado, no se tomará en ningún caso como referencia el destino o uso que se esté dando al producto.

La garantía cubre cualquier defecto que pueda tener la máquina durante periodo de garantía, siempre que el mantenimiento y cuidados de la maquina hayan sido adecuados. La garantía cubrirá todos los repuestos necesarios, así como la mano de obra.

La garantía no cubre ningún consumible (filtros, pilas, baterías, bujías), ni operaciones de mantenimiento preventivo. Tampoco el desgaste lógico que sufran las piezas por fatiga.

Translation of the original instructions

THANK YOU for purchasing a gasoline generator of **GENERGY**.

- Copyright of this manual belongs to our company, Stock Garden Group.
- Reproduction, transference and distribution of any content of the manual is forbidden without written authorization from the Stock Garden Group.
- “GENERGY” and “”, respectively, are registered trademark and logo of GENERGY products, property of Stock Garden Group.
- The Stock Garden Group reserves the right of changing its products with the GENERGY brand, as well as its manuals, without previous consent.
- This manual must be used as part of the generator. If you resell the generator, the manual must be delivered with the generator.
- This manual explains the correct form of operating the generator. Please, read it carefully before using the generator. Correct and safe operation will ensure your safety and extend the life cycle of the generator.
- Continuously, Stock Garden Group is innovating in the development of its GENERGY products through its design and quality. Despite this being the most updated version of the manual, there is the possibility of detection of slight differences between its contents and the products.
- Contact your GENERGY distributor in case of any questions or doubts.





Manual contents:

1. Safety information.....	37
1.1 Summary of the most important hazards during the usage	37
2. Location of safety and usage labels.....	38
3. Identification of components.....	39
3.1 Main control panel.....	40
4. Checks before use.....	40
4.1 Battery connections (E-START models).....	40
4.2 Oil filling and checking	41
4.3 Refueling and checking.....	42
5. Generator starting.....	43
5.1 Manual starting.....	43
5.2 Electrical starting.....	45
5.3 Remote control starting (only RC version).....	47
6. Generator shutdown.....	49
6.1 Stop by main control panel.....	49
6.2 Stop by remote control (only RC version).....	49
7. The generator usage and its protections.....	50
7.1 Electrical warnings before use.....	50
7.2 ECO mode.....	51
7.3 Digital control panel.....	52
7.4 DC Output 12V.....	55
7.5 Synchronize new remote control devices.....	56
8. Maintenance.....	57
8.1 Oil change.....	58
8.2 Air filter maintenance.....	59
8.3 Spark plug maintenance	60
8.4 Spark arrestor maintenance.....	61
9. Transport and storage.....	62
9.1 Generator transport.....	62
9.2 Generator storage.....	62
10. Problem solving.....	65
11. Technical information.....	67
12. Warranty information.....	68
13. EC Declaration of conformity.....	106
14. After sales service.....	End of manual





1. Safety information:

The safety is very important. Throughout the manual you will find important safety messages. Read, understand and comply with these messages to ensure that the use of the generator is completely safe.

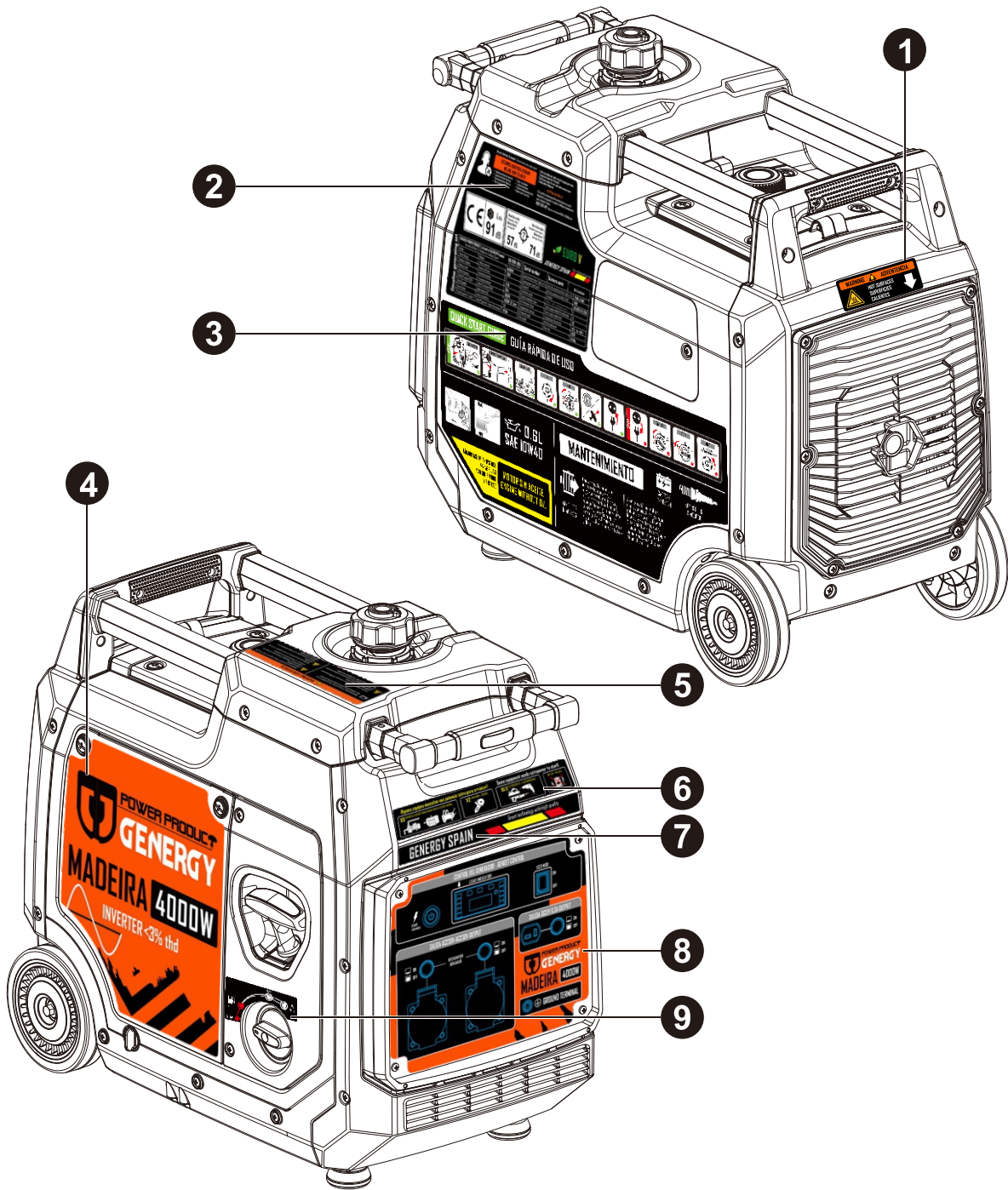
We divide safety messages in 4 different types, according to the gravity of their consequences (if they are not fulfilled).

 DANGER	An imminently dangerous situation that will cause serious or fatal injuries , if it is not avoid.
 WARNING	A potentially dangerous situation that can cause serious or fatal injuries , if it is not avoid.
 CAUTION	A potentially dangerous situation that can cause mild or moderate injuries , if it is not avoid.
 NOTE	A situation that can cause material damage , if it is not avoid.

1.1 Summary of the most important hazards during the usage.

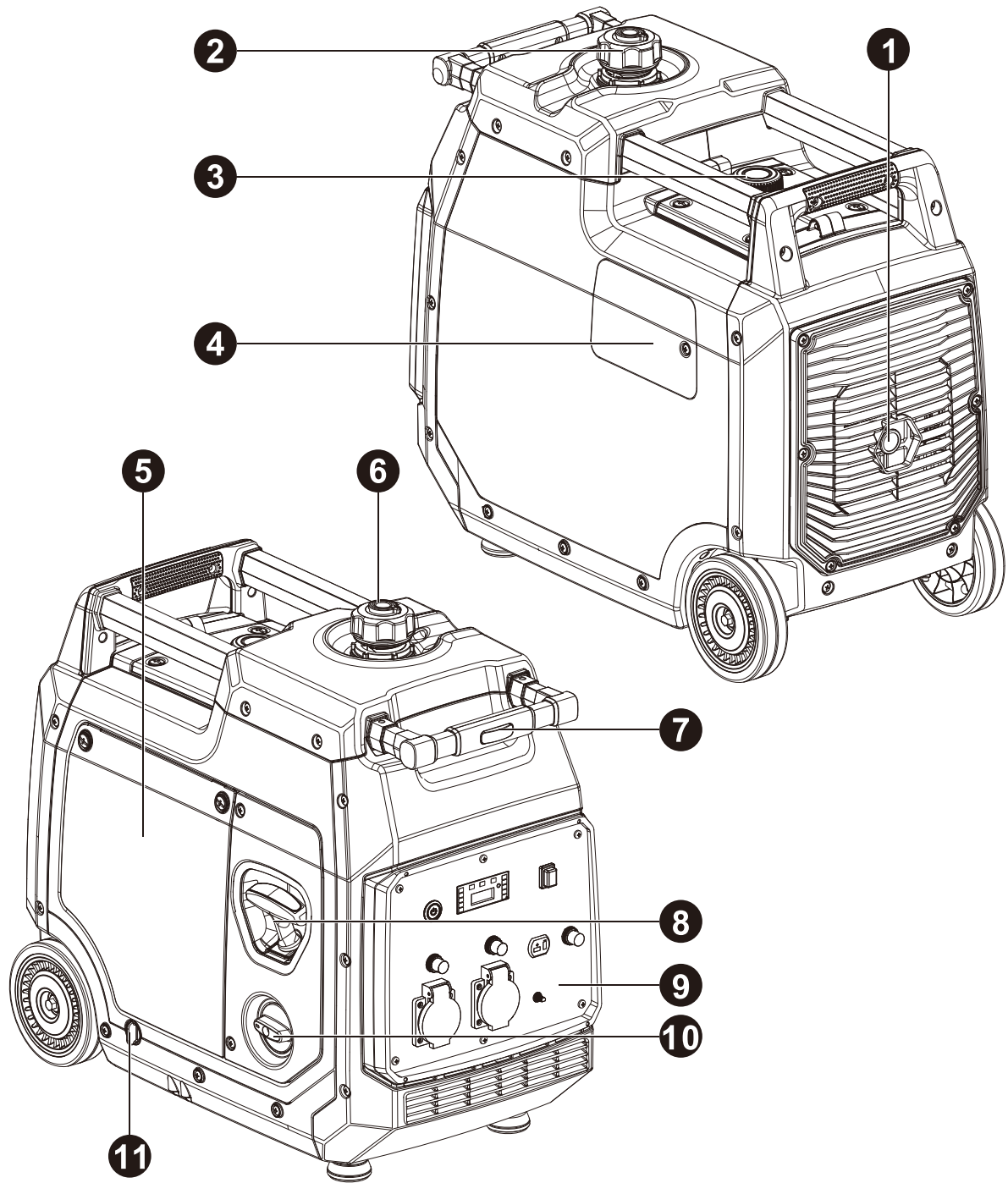
Before using the generator, you must read and understand the entire manual!	
	Using the generator without being properly informed of its operation and safety standards will result in hazards to the user and the plant. Do not allow anyone to use the generator without being qualified to do it.
Gasoline is explosive and flammable!	
	Do not refuel while the generator is running. Do not refuel if you are smoking or if there is a flame near. Clean gasoline spillages. Before refueling, first let the generator cool down. Always use containers approved for gasoline. Do not use the generator in potentially explosive environments, gas installations or similar. Always consult the safety department.
Engine emissions contain poisonous carbon monoxide gas!	
	Never use the generator inside your house, garage, tunnel, warehouse, cellar or any other place without ventilation. Do not use the generator near windows or doors where emitted gases may enter inside. The exhaust pipe expels poisonous carbon monoxide gas from the generator. This gas is very dangerous and cannot be seen or smelled.
Attention to electrical hazards!	
	Do not operate the generator with wet hands. Do not expose the generator to rain, humidity or snow. Always check the condition of the wires and electrical connections. Also, confirm the good condition of the equipment to connect. Grounding the generator.

2. Location of safety and usage labels.



---1--- Safety warning 1	---2--- After sales – Noise levels – Specifications	---3--- Quick use guide – Spare parts – Oil warning
---4--- Decorative label	---5--- Safety warning 1	---6--- Note for connection of inductive loads
---7--- Decorative label	---8--- Main control label	---9--- Multifunction DIAL instructions

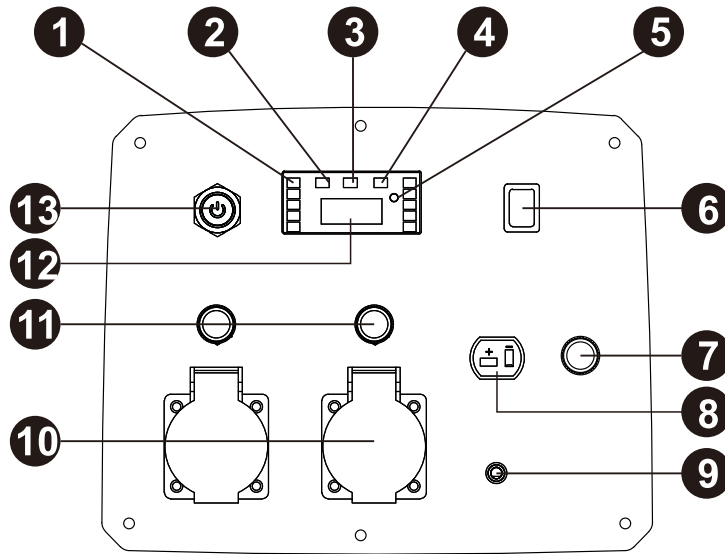
3. Identification of components:



English

---1---	---2---	---3---
Exhaust pipe	Fuel cap	Spark plug access
---4---	---5---	---6---
Battery access	Access for carburettor and oil maintenance	Air valve of the fuel tank
---7---	---8---	---9---
Telescopic transport handle	Manual starting handle	Control panel
---10---	---11---	
Multifunction DIAL	Oil drain hole	

3.1 Main control panel.

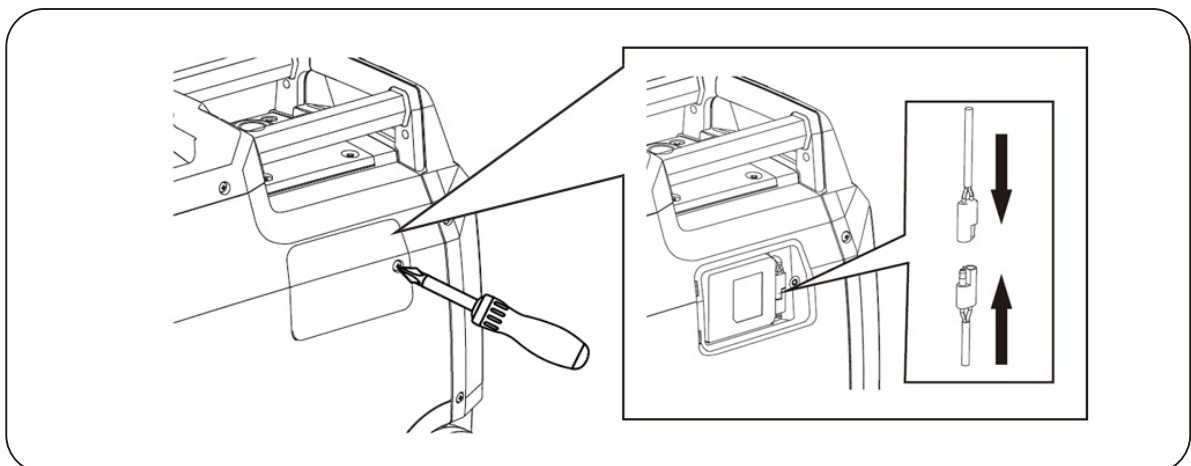


1- Output power indicator (approximated)	2- Overload indicator
3- Output indicator 230V	4- Lack of oil alarm indicator
5- Overload restart - Switch V-HZ-HOURS	6- ECO mode switch
7- Thermal circuit breaker for DC 12V	8- Socket DC 12V
9- Ground wire connection	10- Sockets
11- Thermal circuit breaker for 16A sockets	12-Digital display
13- Start button	

4. Checks before use:

4.1 Battery connections (E-START models).

1. Remove the screw and open the cover for the battery access.
2. Connect the cable pressing the connectors, according to the figure below.

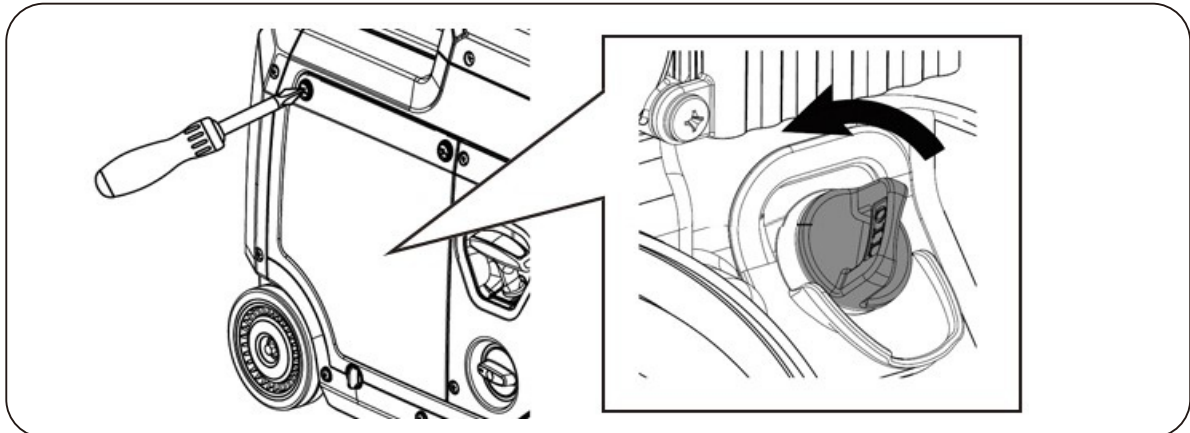


4.2 Oil filling and checking.

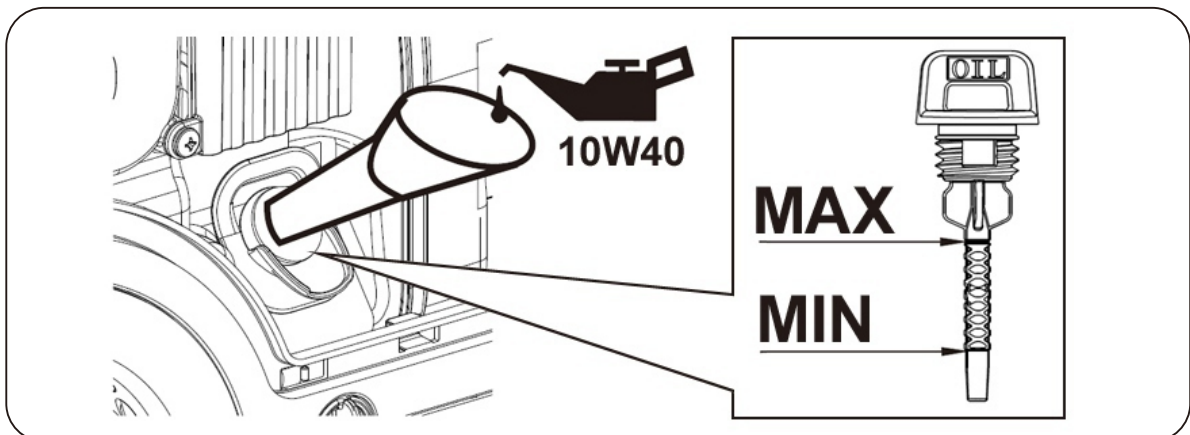
NOTE: The generator is delivered without oil. **Do not attempt to start the generator without adding oil in the engine first!**

The generator has to be on a perfectly flat surface and levelled, to avoid an error in the oil level reading.

Open the maintenance cover and after remove the oil cap, according to the figure below.



Fill with 10W40 oil up to reach the upper level (MAX), as shown in the figure below. For measure the oil level, it is not necessary to thread the oil cap.



The estimated amount of oil to reach a correct level is 0.6 Liters.

Use good quality four-stroke engine oil SAE10W30 or SAE10W40. Recommended oil classification must be API "SJ" (USA) or ACEA "A3" (EUROPA) or more updated (See container specifications).

NOTE: The engine may consume a bit of oil during its running. Therefore, before each usage, always check oil level and refill if necessary.

NOTE: Never use oils that are old, dirty, in poor condition or without specifications (grade and quality). Do not mix different types of oils.

4.3 Refueling and checking.

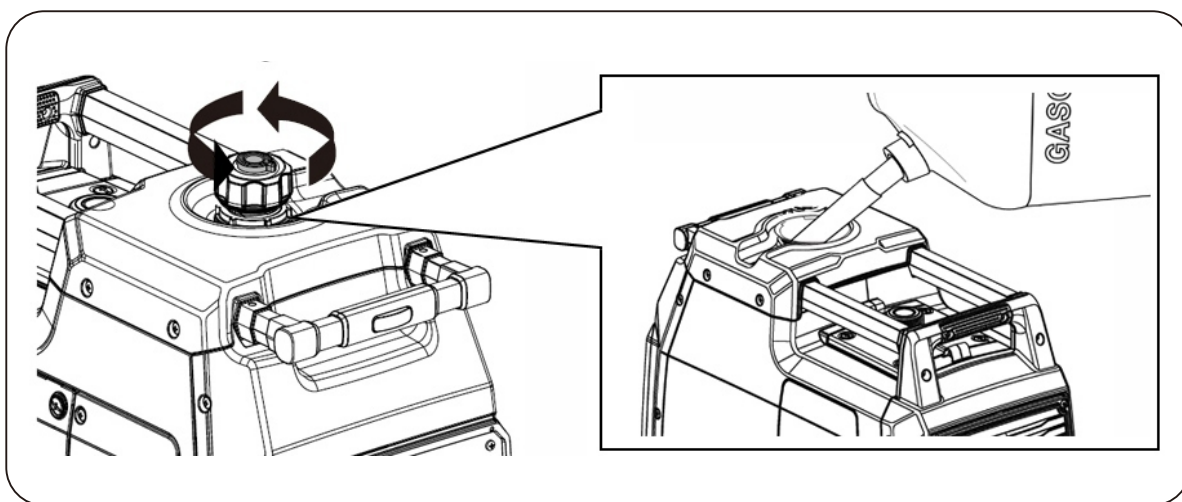
□ **NOTE:** Use only unleaded gasoline (86 Octane or higher).

□ **NOTE:** Never use expired gasoline, contaminated or mixed with oil.

□ **NOTE:** Avoid dirt or water into the fuel tank.

□ **NOTE:** Do not use a mixture of gasoline with ethanol or methanol, because the engine can be damaged seriously.

Remove the fuel cap, turning counterclockwise. Refill with gasoline letting at least 2 cm of air in the tank, to allow the expansion of the fuel. The approximated tank capacity is 7.8 liters. After refueling, close the fuel tank with the cap.



⚡ **DANGER:** Gasoline is extremely explosive and flammable. During the refuelling is completely forbidden to smoke, to do fire or other any kind of flame. The same procedures for the fuel storage place.

⊘ **WARNING:** Keep the fuel out of the reach of children.

⊘ **WARNING:** Avoid fuel spillages when refuelling (clean possible spillages before restarting the engine again).

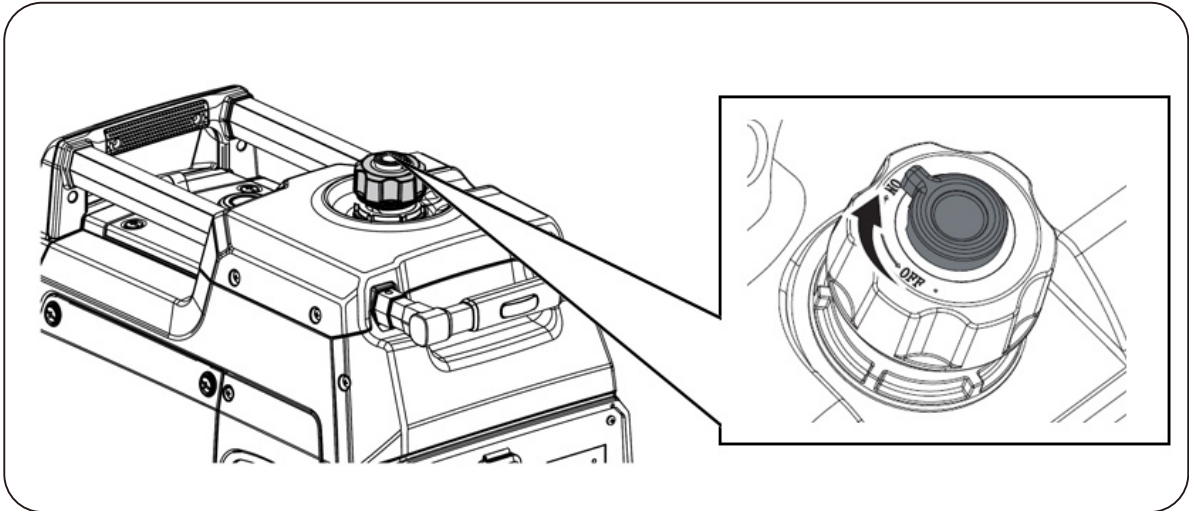
⊘ **WARNING:** Do not fill the fuel tank completely, letting at least 2 cm of air in the tank to allow the expansion of the fuel.

⊙ **CAUTION:** Avoid skin contact and do not inhale the fuel vapors.

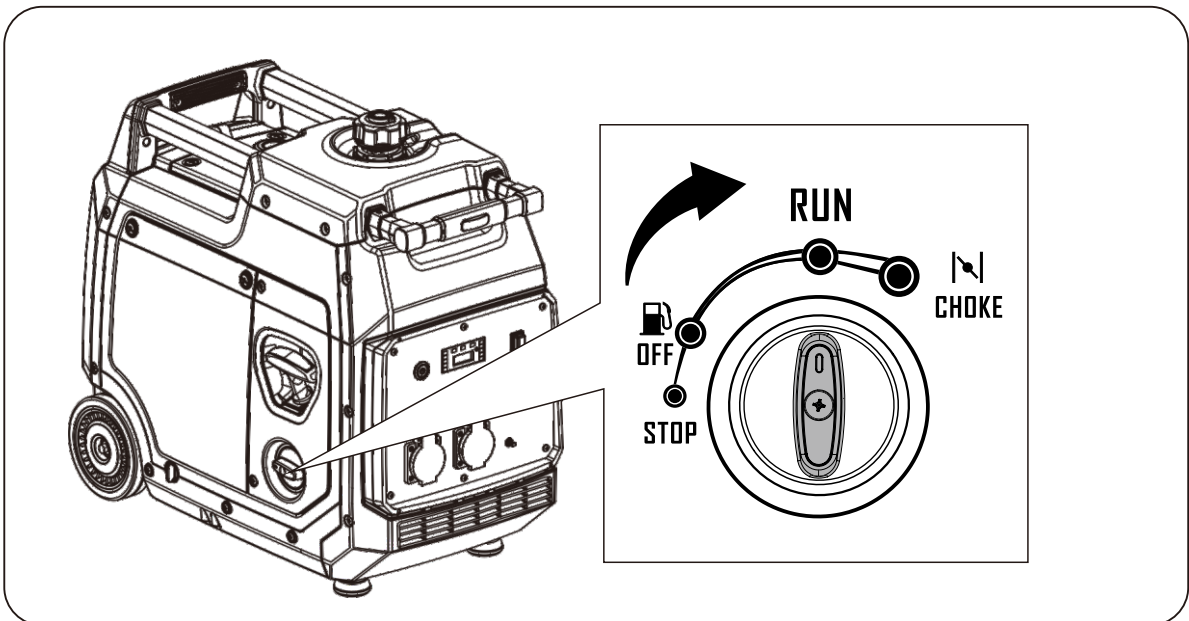
5. Generator starting:

5.1 Manual starting.

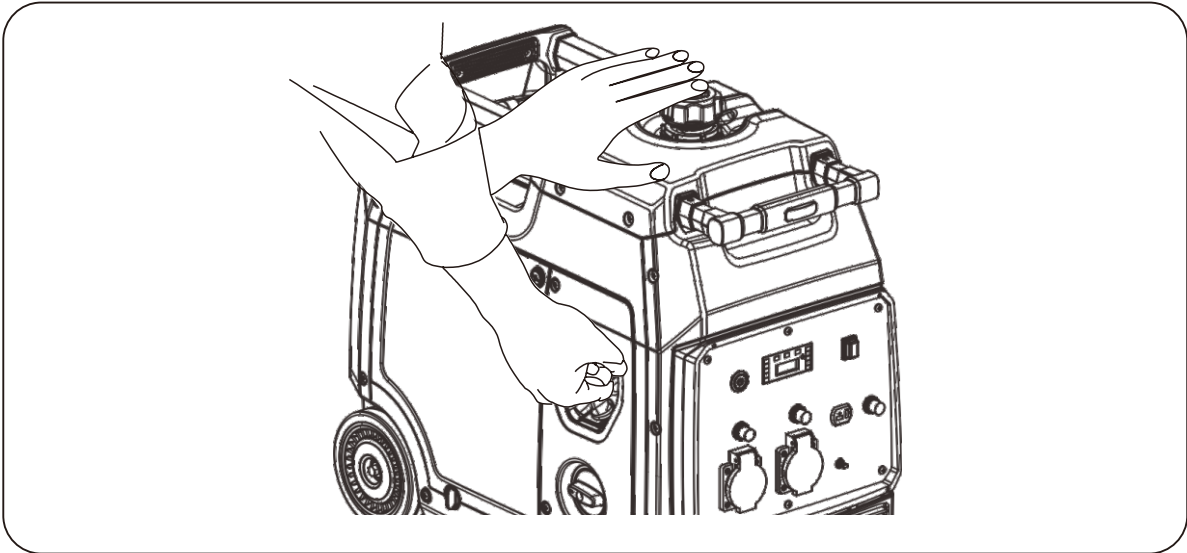
1. Check if there is not equipment connected to the generator. The generator must be started and stopped without equipment connected.
2. Turn the air valve on the fuel cap to the **ON** position, according to the figure below.



3. Turn the multifunctional DIAL to the **RUN** position.



4. Smoothly, pull the starter rope (recoil starter) until you find resistance. So let the rope recoils. Then pull the rope energetically to start the engine, according to the next figure.

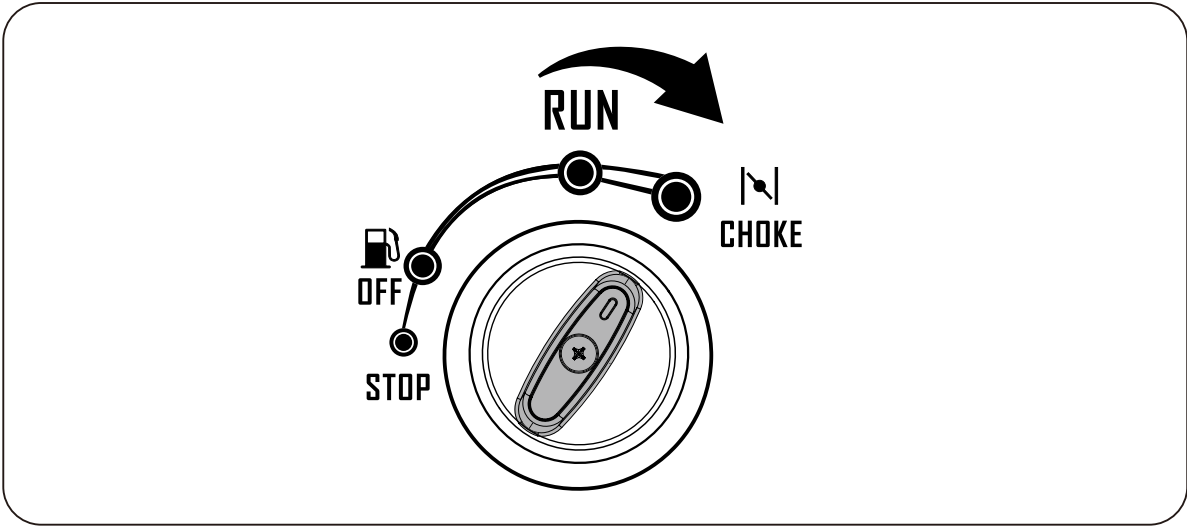


NOTE: If the rope recoils abruptly, the spring or the rope itself may be damaged. This is not covered by the warranty.

NOTE: The recoiling of the rope must be controlled by the user, holding the handle tightly. The recoil handle with tension, if wilfully released, may damage the generator.

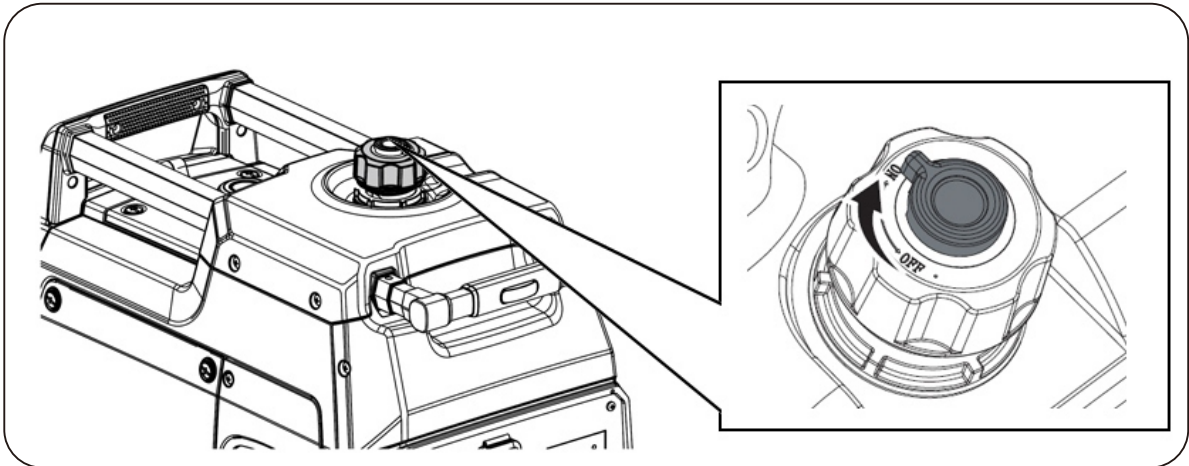
NOTE: Never pull the starter rope while the generator is running.

STARTING FAIL: This generator is equipped with an automatic choke system which is supported by battery of the generator. If the battery hasn't any charge the choke won't work. You would have to activate it manually.

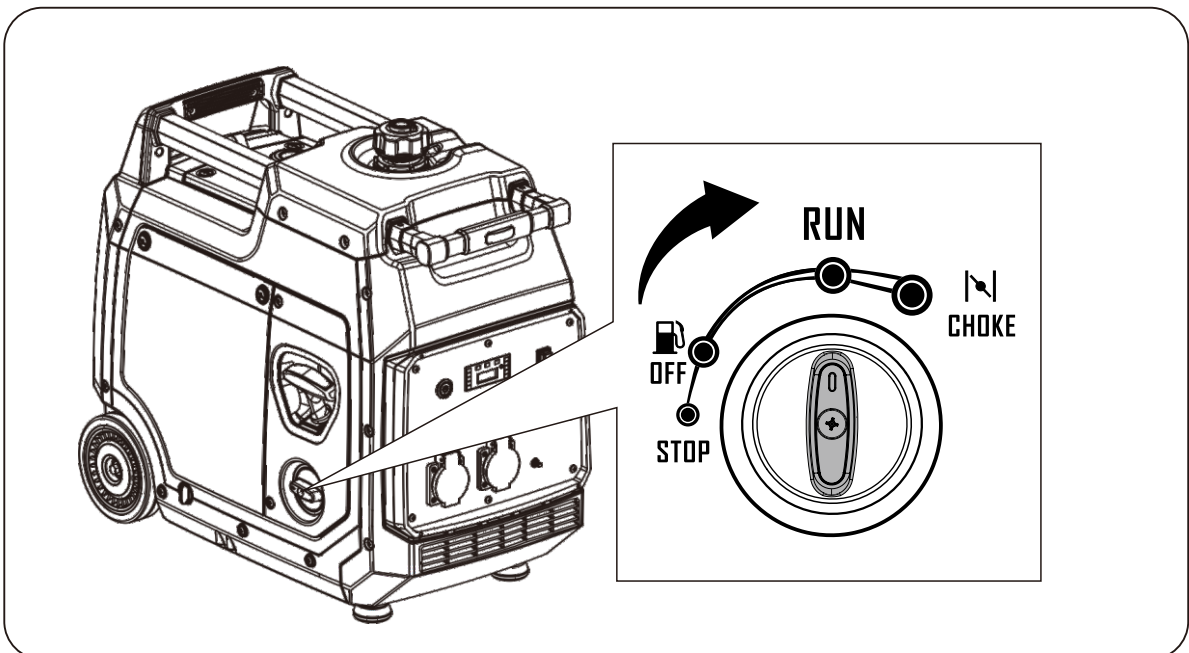


5.2 Electrical starting.

1. Check if there is not equipment connected to the generator. The generator must be started and stopped without equipment connected.
2. Turn the air valve on the fuel cap to the **ON** position, according to the figure below.



3. Turn the multifunctional DIAL to the **RUN** position.

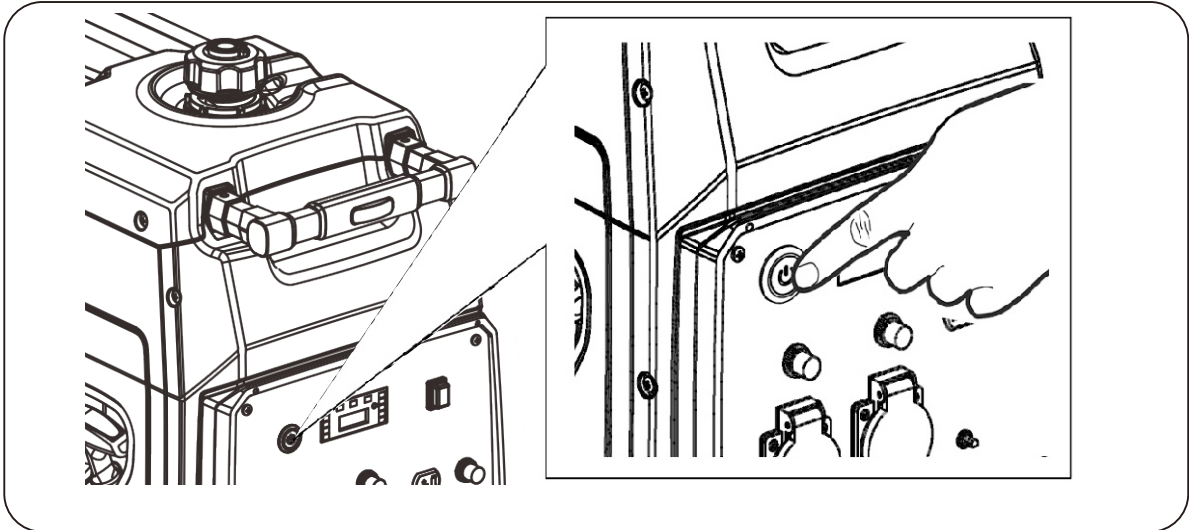


4. Press the start button for **one second** and after release it. The generator performs a starting sequence automatically.

NOTE: Do not keep the start button pressed. Just press for a second, approximately.

If the generator does not start on the first attempt, the generator will do more 4 attempts automatically. Just wait.

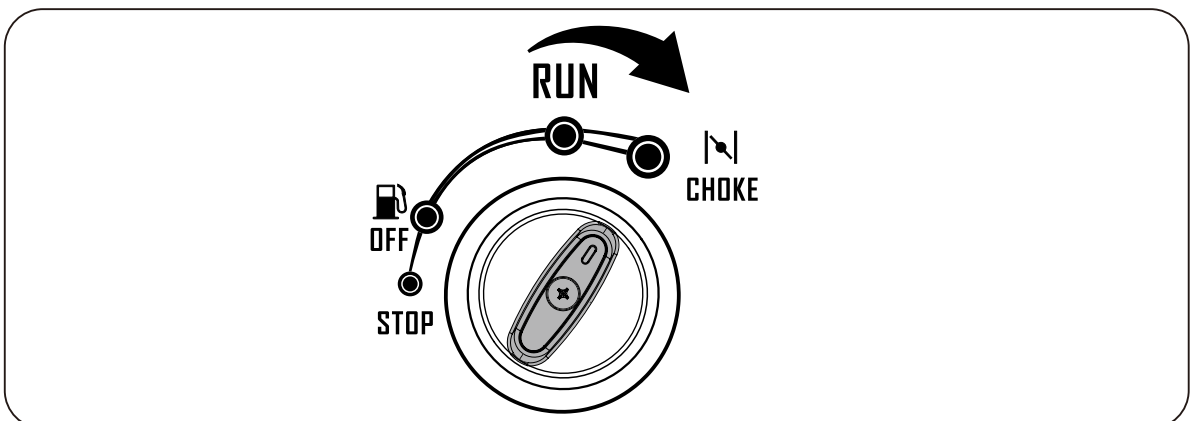
If it doesn't start during the successive and programmed attempts, you can press the start button again to start a new starting sequence.



NOTE: This generator is equipped with an automatic choke system, so that no lever is needed to make easy a first starting (cold condition).

Information: The battery may be weak if the generator was stored for a long time. If the battery is weak, the generator must be started manually (see chapter 5.1). Automatically, during the running, the battery is charged.

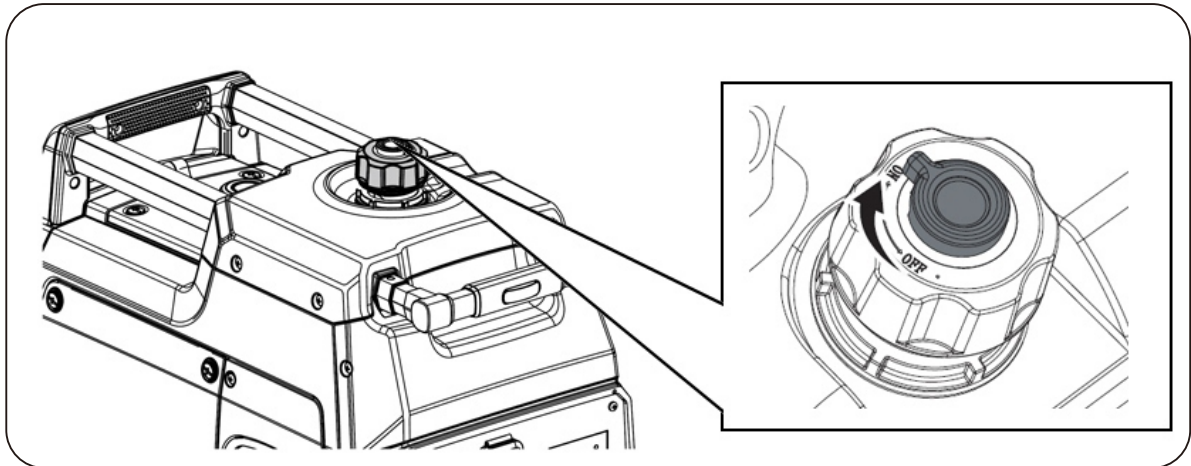
STARTING FAIL: This generator is equipped with an automatic choke system which is supported by battery of the generator. If the battery hasn't any charge the choke won't work. You would have to activate it manually.



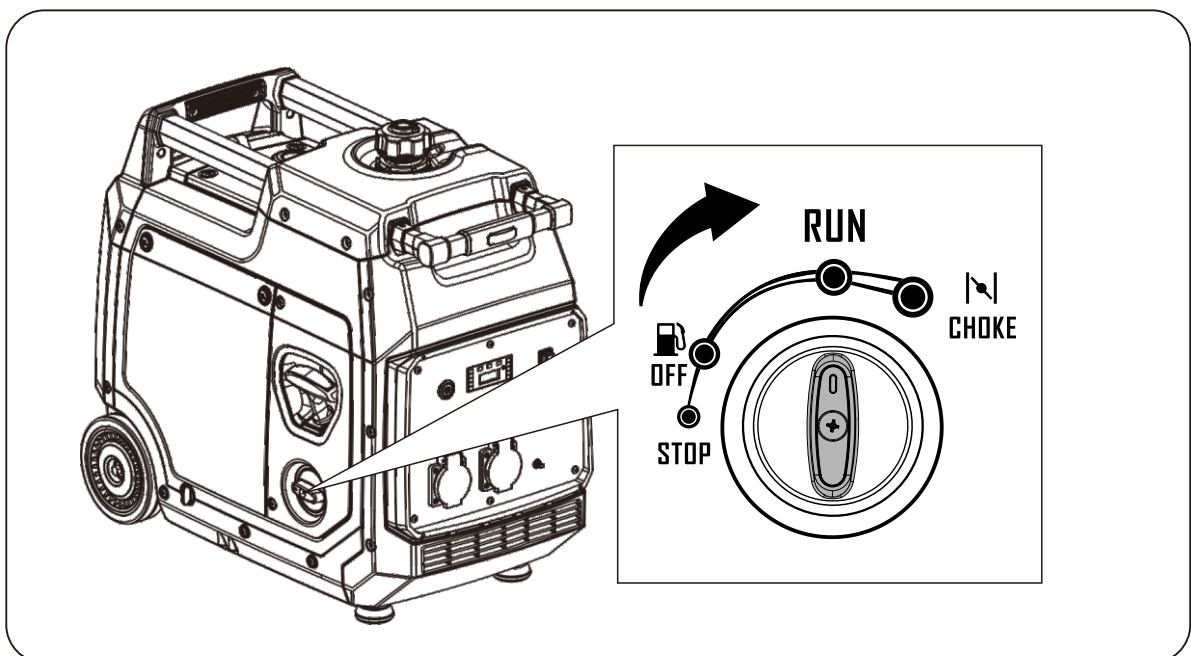
5.3 Remote control starting (Only RC version).

NOTE: The remote control system is only available in “RC” version. After purchase, this system cannot be installed in other models.

1. Check if there is not equipment connected to the generator. The generator must be started and stopped without equipment connected.
2. Turn the air valve on the fuel cap to the **ON** position, according to the figure below.



3. Turn the multifunctional DIAL to the **RUN** position.



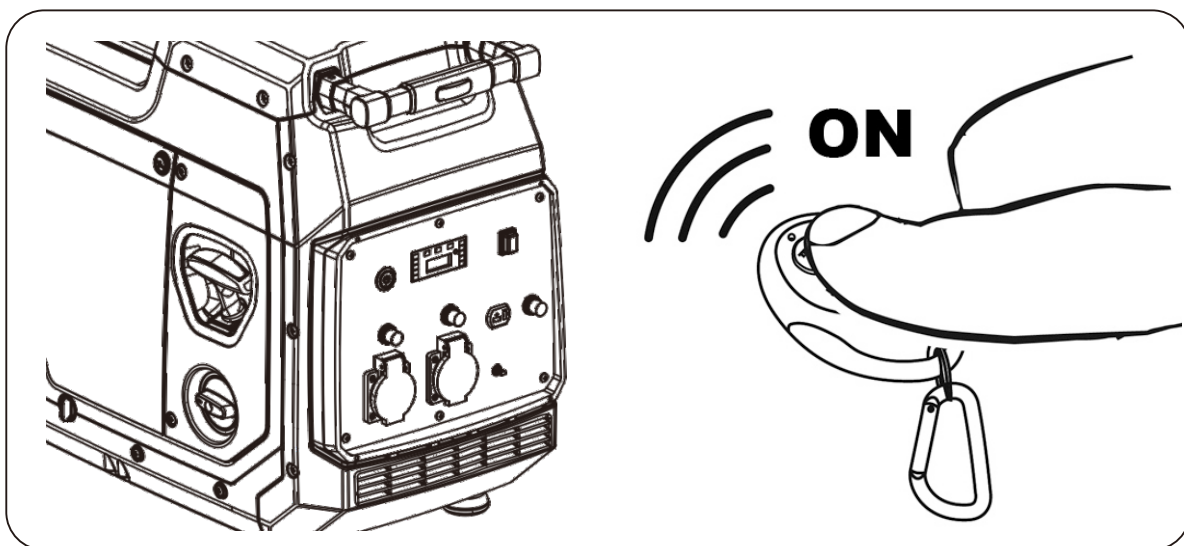
4. On the remote control device, press the start button **ON** for one second and after release it. The generator performs a starting sequence automatically.

NOTE: Do not keep the start button **ON** pressed. Just press for a second, approximately.

If the generator does not start on the first attempt, the generator will do 2 more attempts automatically. Just wait.

If it doesn't start in the first 3 attempts, you can press the start button **ON** again (on the remote control device) to start a new starting sequence.

NOTE: This generator is equipped with an automatic choke system, so that no lever is needed to make easy a first starting (cold condition).



Information only for remote control versions:

Information: OPD Function (Output power delayed). Up to 20 seconds after the starting, the generator does not generate electricity in the 230V socket. This ensures that the generator starts without supplying power to the connected equipment.


Information: The battery may be weak if the generator was stored for a long time. If the battery is weak, the generator must be started manually (see chapter 5.1). Automatically, during the running, the battery is charged

Information: If the remote control device does not turn on or is weak, replace the battery.

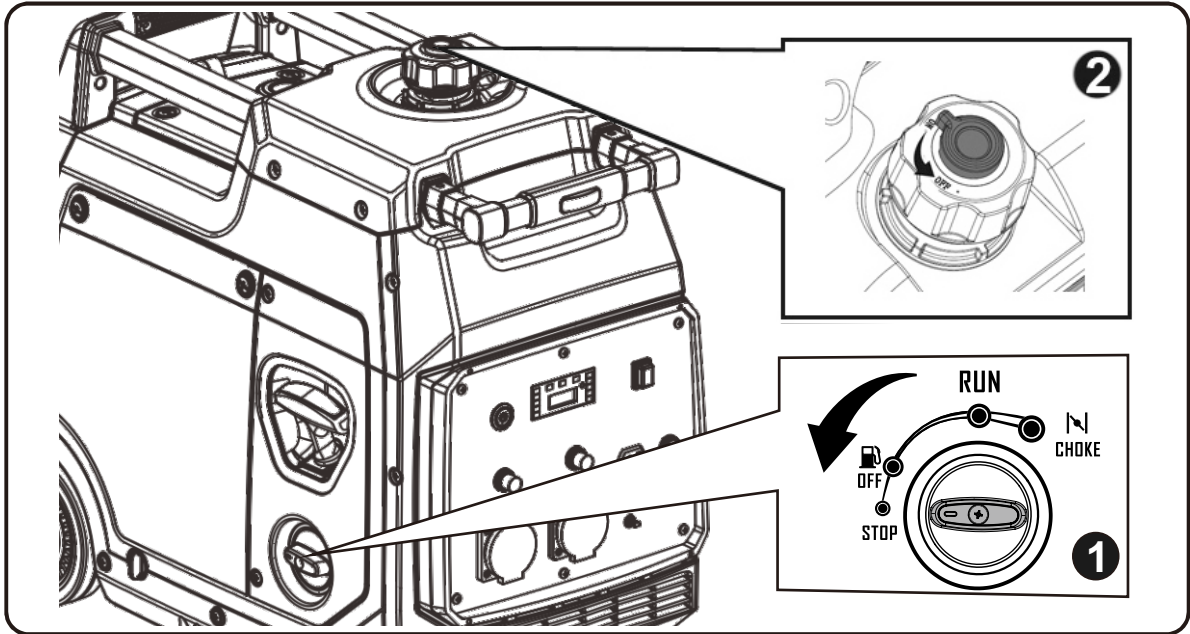
6. Generator shutdown:

6.1 Stop by main control panel.

1. At the control panel, turn the multifunctional DIAL to **STOP** position (1).

 **NOTE:** If the product will be laying idle for some long time, please switch the button to **OFF**, let the fuel in carburetor runs out and generator stop automatically, then switch the button to **STOP**.


2. Turn the air valve on the fuel cap to the **OFF** position (2), **but only if the generator is cool**.



6.2 Stop by remote control (Only RC version).

1. On the remote control device, press the **OFF** button.

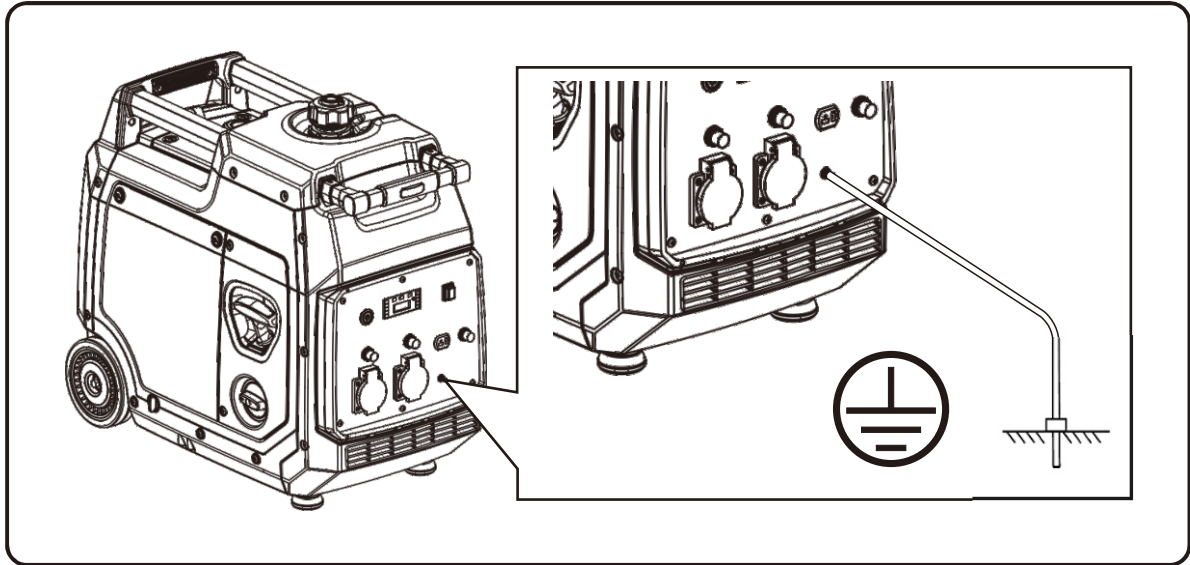


 **NOTE:** If you do not use the generator within the next 12 hours, close the fuel valve and the air valve (in the fuel cap) according to point 6.1. **This action prevents battery discharge during no running period.**

7. The generator usage and its protections:

7.1 Electrical warnings before use.

⊘ **WARNING:** Ensure the installation of the ground wire. If you have doubts, please, call your electrician.



⊘ **WARNING:** Never connect directly the 230V output of the generator to a building or a house (even when there is a circuit breaker for the main circuit). The return of the main circuit will shock with the generator output, which will do serious damages to the generator or even a fire.

⊘ **WARNING:** Do not connect the generator in parallel with other generators in order to add powers. The generators will be damaged and there will be a high risk of fire.

□ **NOTE:** Do not connect an extension to the exhaust pipe.

□ **NOTE:** When an extension cable is required, you have to ensure its good quality and proper section (ask to your electrician):

- ✓ Cable length 60m: minimum cable section 2mm²
- ✓ Cable length 100m: minimum cable section 2.5mm²

□ **NOTE:** Equipment that has an electric motor (compressors, water pumps, saws, etc.) requires up to 3 times more power during the starting. For example, a 500W water pump requires 1500W to start up. Therefore, always confirm the nominal powers (rated) of the equipment to be connected and ensure that they do not exceed the maximum power produced by the generator, according to the recommendations above.

⊘ WARNING: before connecting to the generator, confirm if all equipment is in good working conditions.

If an equipment runs abnormally, slowly or spontaneously shuts down, stop the generator immediately and disconnect the equipment.

To improve engine performance and to give more life to the generator, a running-in (without forcing the engine) period of 20 hours is recommended, with a power consumption up to 60% of the maximum power produced by the generator.

7.2 ECO Mode.

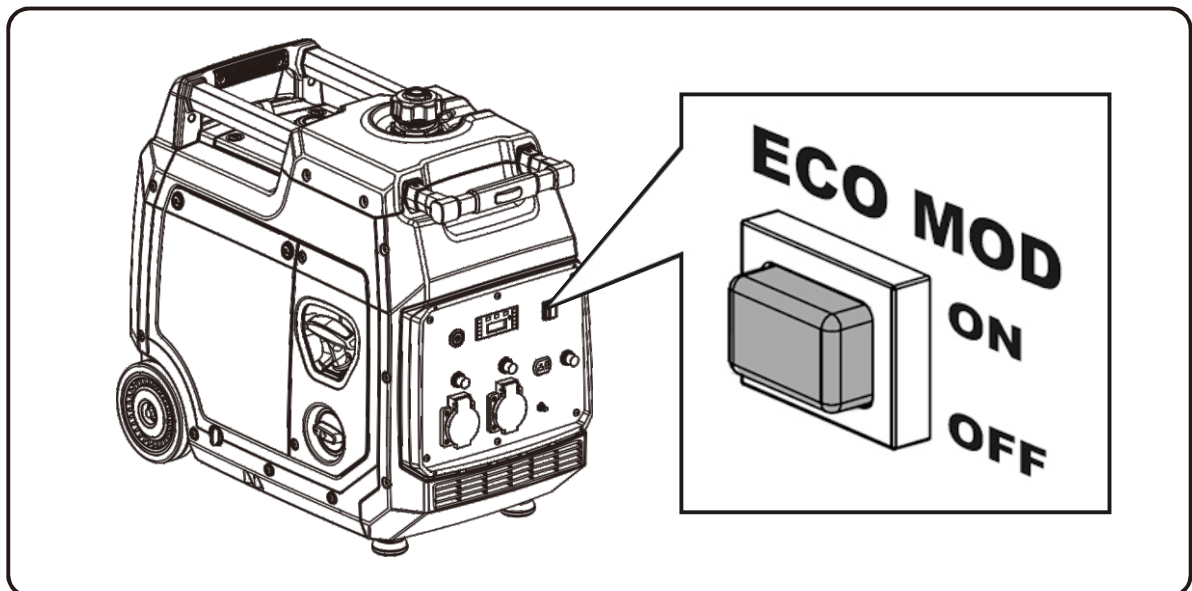
ECO mode is used to reduce fuel consumption and noise level, especially when the power consumption for the connected equipment is low.

When the mode is activated - **ON** position of the switch - the engine rotation remains low. Gradually the rotation increases according to the power consumption of the connected equipment. ECO mode is recommended for power consumptions between 0 and 2500W.

If you switch off the ECO mode - **OFF** position of the switch - the rotation increases to its nominal speed, which provides greater capacity for higher power consumptions.

NOTE: If you connect equipment with a high power consumption, do not activate ECO mode. Especially, in case of inductive equipment with starting peak current.

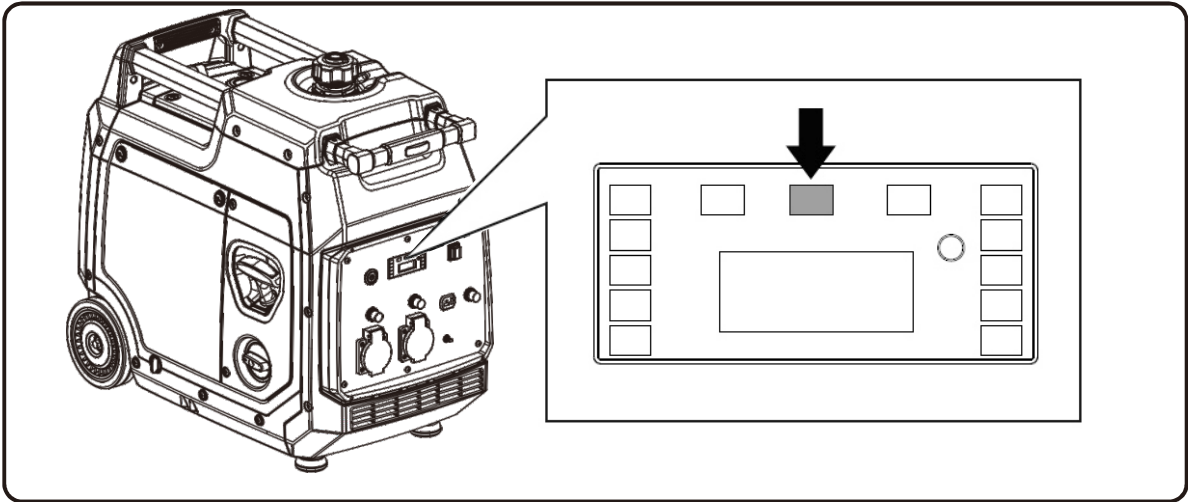
NOTE: If you connect equipment with a constant variation (low and high) of the power consumption, do not activate ECO mode.



7.3 Digital control panel.

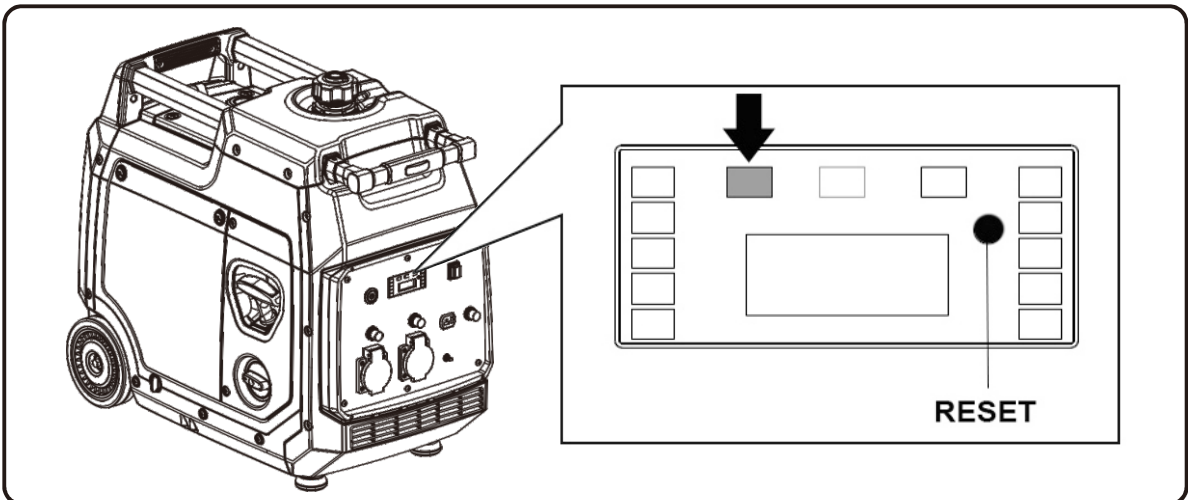
Central indicator: Correct running.

Turns on after the generator starts and it means the normal running of the 230V output.



Left indicator: Generator overload.

If the generator is overloaded, the indicator turns on, at the same time turns off the 230V output indicator (in the center). In this case, the generator will keep running, but the voltage output will be cut off.



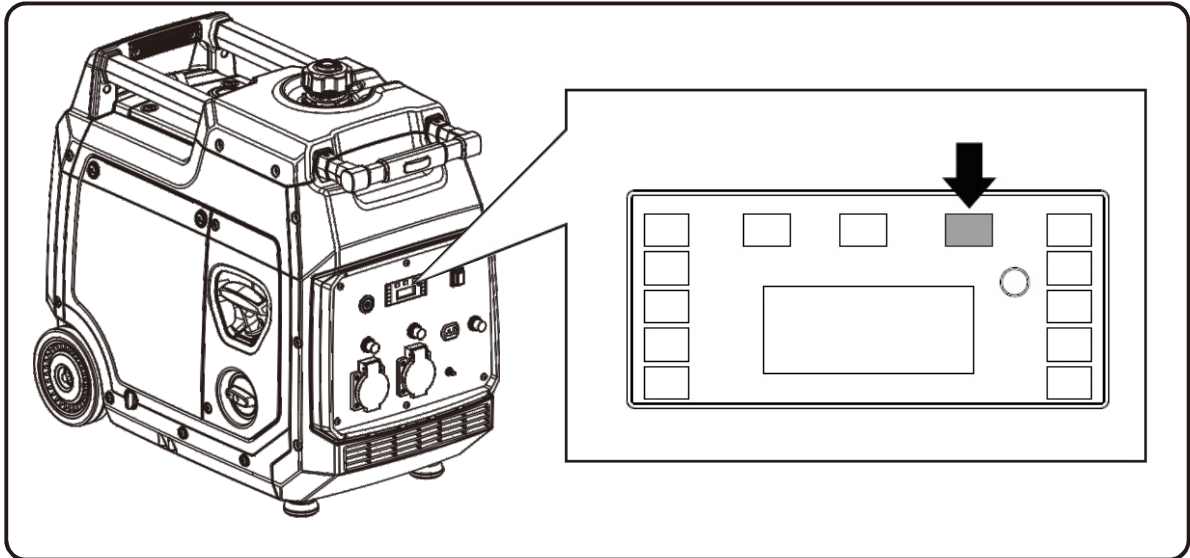
In case of overload, follow the steps below:

1. Disconnect the equipment from the generator.
2. Press the **RESET** button, according to the figure above.
3. Connect other equipment which power consumption is less than the rated power performed by the generator.

NOTE: The dirt in the air filter reduces the power generator, so always keep the air filter in good condition.

Right indicator: Lack of oil.

With a low oil level, this indicator turns on. Consequently, for security reasons, the engine turns off. The engine only start again if the oil level is restored.



If you try to start the engine with a low oil level, it will not start and the indicator will flash during all starting attempts.

The lack of oil alarm is designed to avoid damage to the engine caused by insufficient oil.

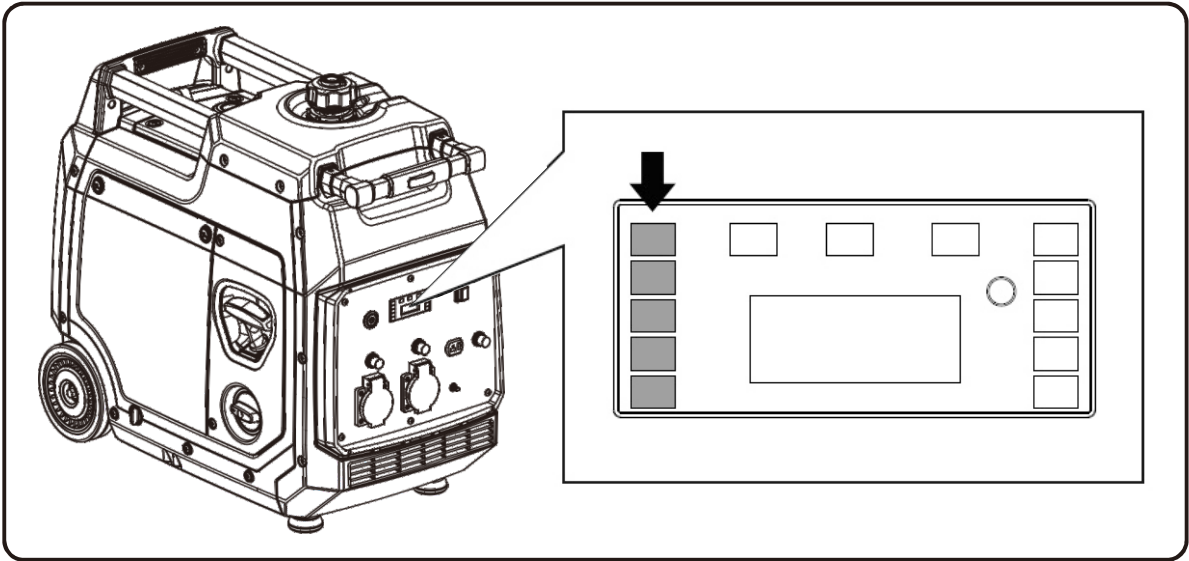
NOTE: Protection due to lack of oil must be considered an extra security. **Checking the oil level before each use is the full responsibility of the user, as indicated and recommended in the manual.** The probability of the alarm system fail is very low, but if the checking also fails, the damage on the engine will be very high. **Thus, unique and exclusively, the user is responsible for any damage due to lack of oil. This kind of damage is not covered by the warranty.**

Remember that is a security system in case of a critical level, it is not an indicator of lack of oil.

IMPORTANT: This alarm system only works when the level of oil is not enough, no protecting in case of an inadequate oil or an oil in poor condition.

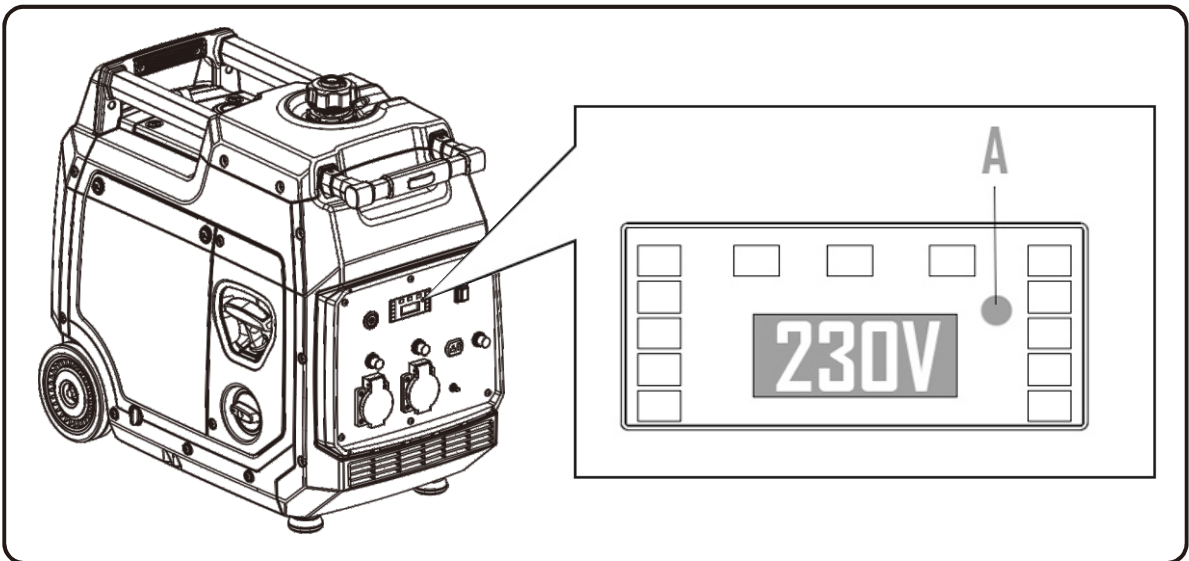
Side indicator column: Generator power output indicator.

Show by approximation, the level of power consumption against to the total capacity of the generator. Only an indicative function.



Parameters selector

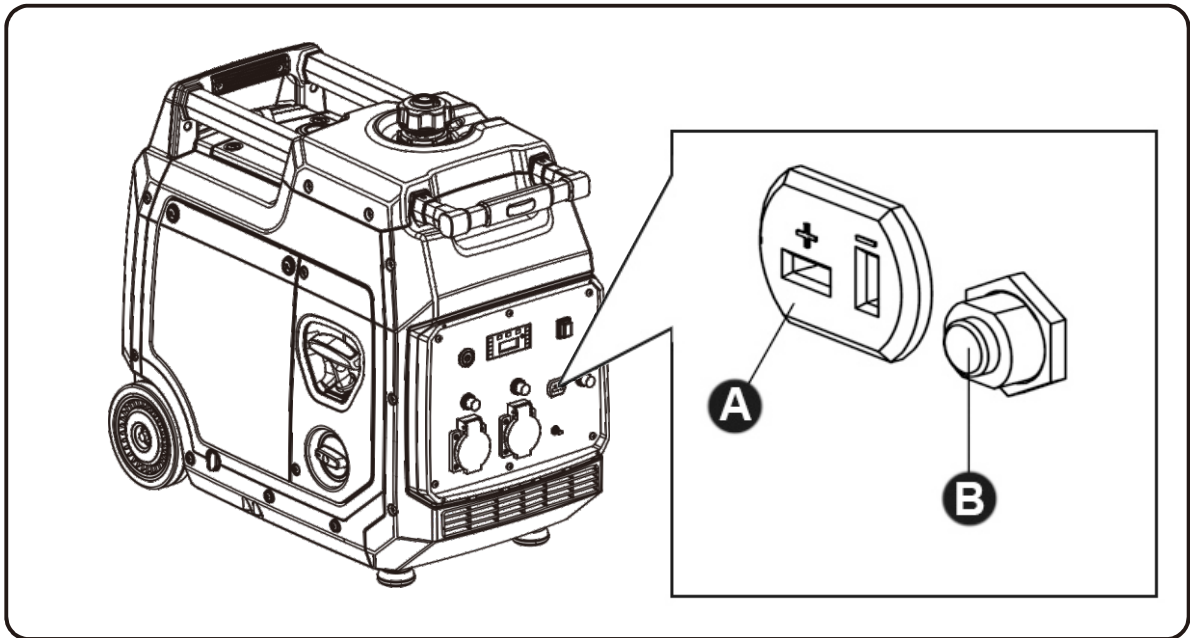
On the main control panel, you can see Voltage, Frequency and Hours of work. So, you have to press the **RESET** button (A) to see each parameter.



7.4 DC Output 12V.

The generator has a direct current (DC) output of 12V with an intensity of 8.3Ah (A).

The unique purpose of this output is to charge the battery in case of emergency and when there is not a charger 230V AC available.



In case of a short circuit, the circuit breaker (B) cuts off the direct current (DC) output for protection. To restore the current output, press the circuit breaker.

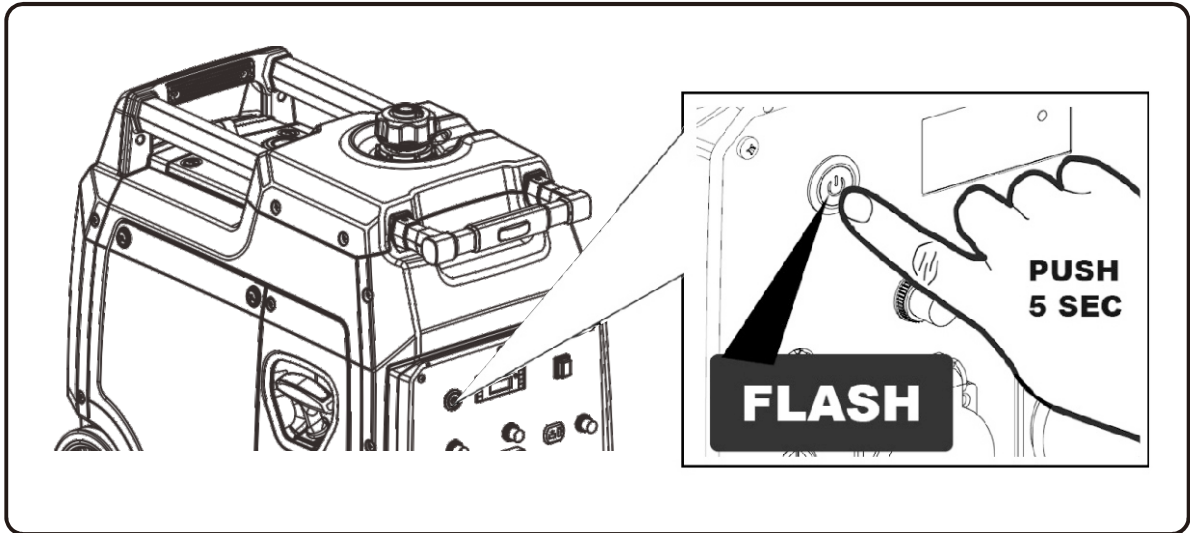
The approximated charge time of the battery will be:

- 20Ah: 2.5hours
- 50Ah: 6.0hours
- 100Ah: 12hours

7.5 Synchronize new remote control devices.


Keep the remote control near of the generator, so that it can detect its presence easily.


Press the **START** button for 5 seconds until it flashes (green color), and the same time flashes, press the **ON** button of controller until the generator auto start. Then it means the new controller synchronized with the generator successfully.



8. Maintenance:


The purpose of the maintenance plan is to ensure that the generator remains in good working condition and that it reaches the maximum of its useful life.


 **DANGER:** Turn the engine off before doing any maintenance. If you need to start the engine for any checking, first ensure that the area is well ventilated. The exhaust gases contain carbon monoxide, which is poisonous to the user.


 **NOTE:** Apply only GENERGY original parts or, if not available, components of proven quality.

Maintenance plan:

SERVICE	STAGES OF MAINTENANCE
Engine oil	Check the oil level before each use. After 20 hours, the first oil change should be made. Every 100 hours of use, do new oil changes.
Air filter	Check and clean every 50 hours. At a maximum of 250 hours or earlier if it is damaged, replace.
Spark plug	Clean and adjust the electrode every 50 hours. At a maximum of 250 hours or earlier if it is damaged, replace.
Spark arrestor	Every 300 hours or 1 year, clean.
Engine valves*	Adjust every 500 hours*
Combustion chamber *	Clean every 500 hours*
Fuel tank*	Clean every 500 hours*
Fuel hose*	Replace every 2 years or earlier if it is damaged*

 **NOTE:** If you use the generator in places with a lot of dust or with high temperatures, does more frequent maintenance.

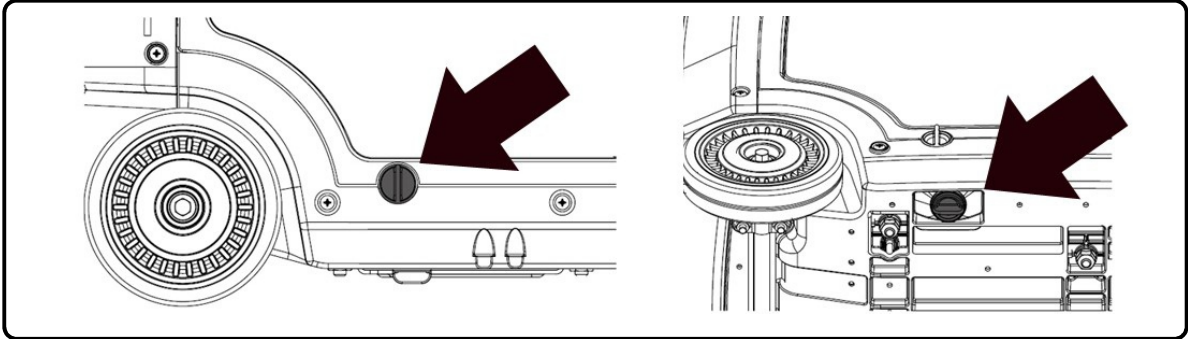
 **NOTE:** All services marked with an asterisk (*) should be performed by Genergy Technical Service or a Genergy Authorized Service. You must save the report of the work done by the workshop.

 **NOTE:** The failure of compliance with the maintenance plan will shorten the life of the generator and will increase the possibilities of malfunctions or damages. The warranty will not be applied in these cases. If one or more services planned were not done, the warranty will not be applied, unless authorized by the Genergy Technical Service or a Genergy Authorized Service.

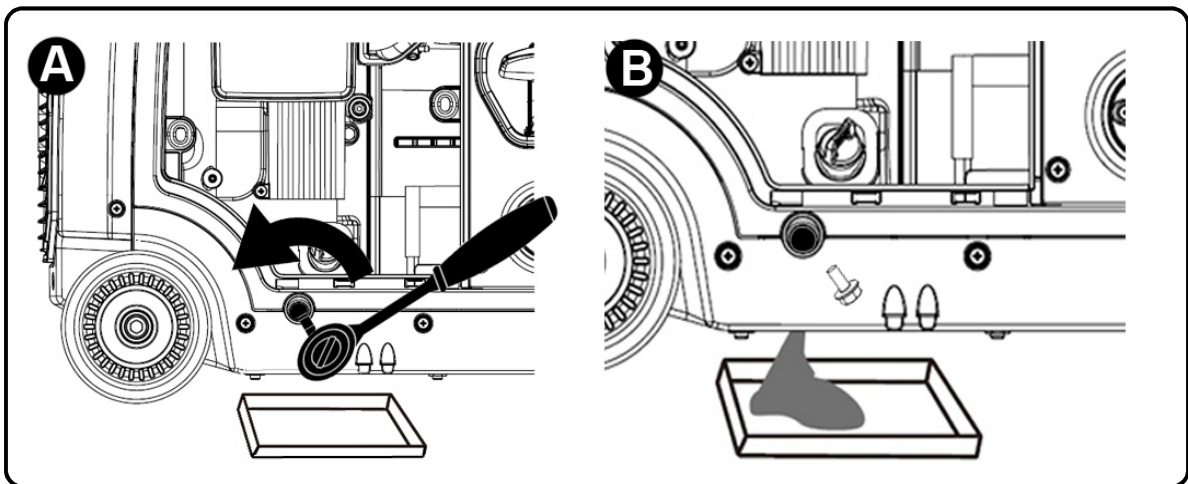
8.1 Oil change.

Keep the engine running during 5 or 10 minutes, so that the oil can reach some temperature and decrease its viscosity (more liquid). In this way, it will be easier to extract it completely.

1. Remove the oil caps shown in the figure below.



2. Place a suitable container to collect the used oil, under of the holes.
3. With a socket and ratchet unscrew the oil screw (A), the oil will begin to drain out for the container (B).



4. Once all engine oil has been extracted, clean up any spillages.
5. Refill with oil, according to the recommendations of chapter: **4.2 Oil filling and checking.**

IMPORTANT: To safeguard the environmental regulations, the used oil must be placed in a sealed container and delivered to a service station for recycling. Do not put it in the trash or spill it on the ground.

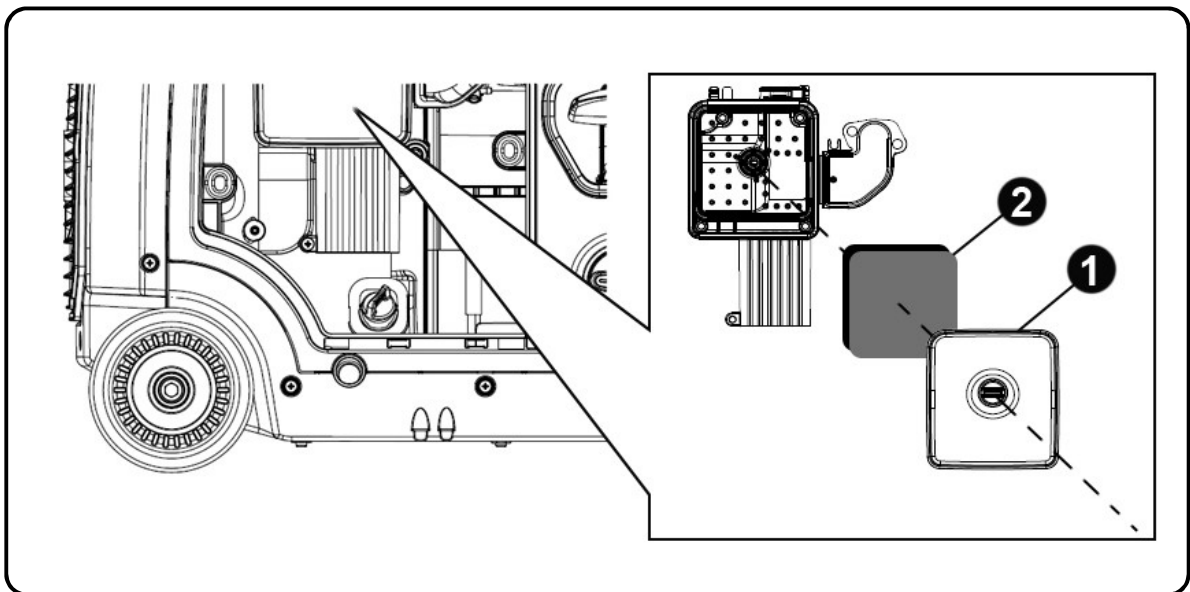
8.2 Air filter maintenance.

NOTE: The dirt in the air filter reduces the air flow in the carburettor, limiting its combustion and promoting serious engine problems. Clean the air filter regularly, according to the maintenance plan in this manual. In dusty areas, filter cleaning should be more frequent.

NOTE: The generator should never work without the air filter, otherwise we will have a quick engine wear.

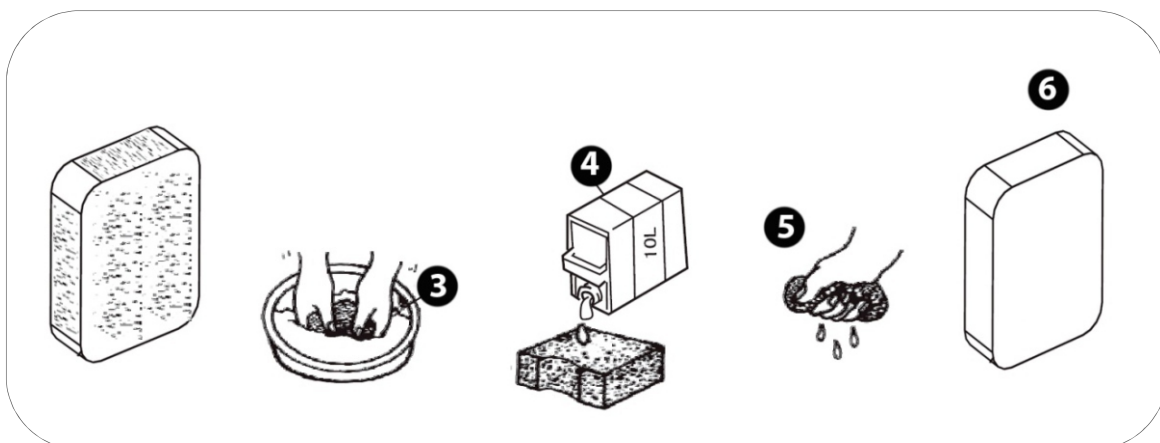
WARNING: Do not use gasoline or solvents with a low flash point to clean the filter. They are flammable and explosive under certain conditions.

1. Open the air filter cover (B), and take it off.
2. Take off the air filter from the inside (B).



3. Clean the air filter using a soap and water solution (3). Let it dry completely.
4. With the air filter very dry, immerse it in oil of the same type of the engine (4).
5. Squeeze the air filter by hand until all excess of oil is drained (5) (to avoid the production of smoke).

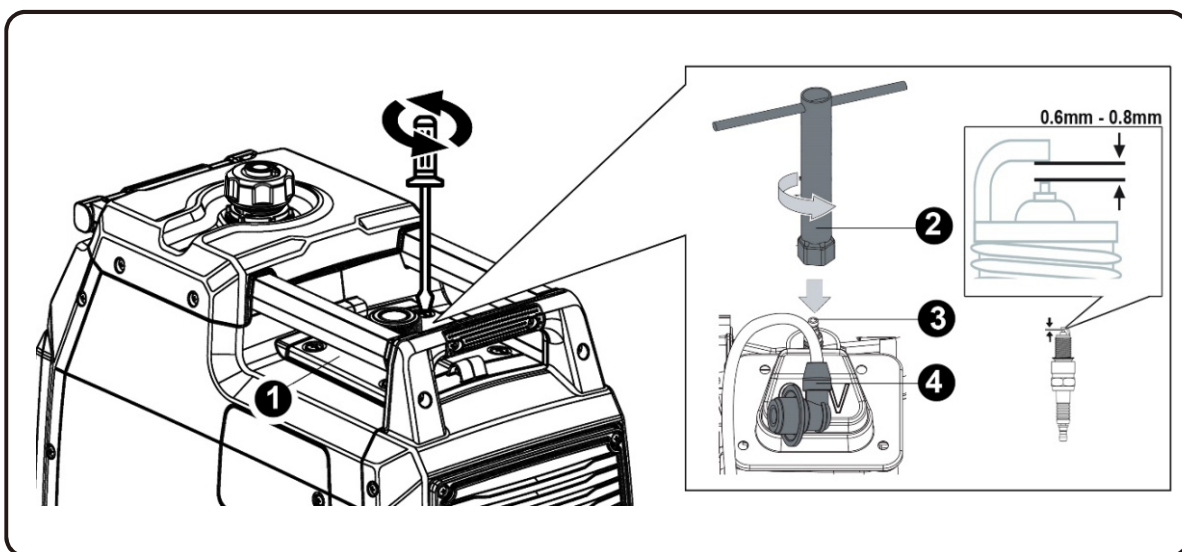
- Once cleaned and drained, reinstall the oil filter (6), placing also the cover and clips.



8.3 Spark plug maintenance.

Recommended spark plugs: TORCH F6RTC, NGK BP7ES, BOSCH WR3C or similar references.

- Open the access cover for the spark plug (1).
- Remove the cap of spark plug (4), pulling it out.
- With a spark plug wrench unscrew (2) and remove the spark plug (3) from the engine (turn counterclockwise).



- Visually check the spark plug. If the spark plug insulation is cracked or chipped, replace it with a new one. To clean dirt on the electrode, use a very thin wire brush.

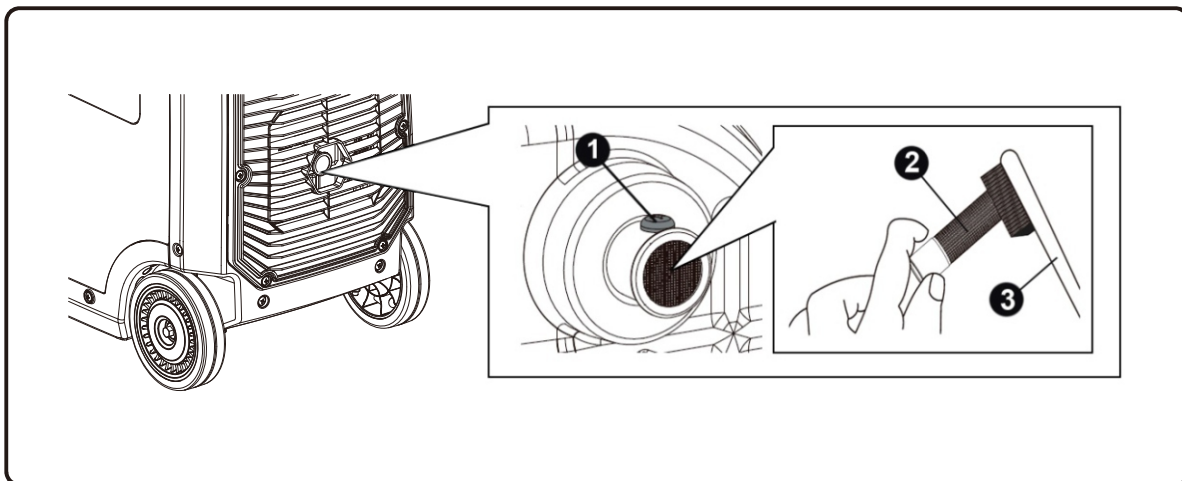
5. Check the electrode distance with a caliper. The distance should be between 0.6 and 0.8mm. If it does not match, adjust it carefully.
6. Carefully put back the spark plug, starting its threading manually to avoid the damage of the thread. With the spark plug fully threaded make a final tightening with a spark plug wrench, according to the following recommendations:
 - New spark plugs: 1/2 turn
 - Used spark plugs: 1/8 to 1/ 4 turn
7. Put back the cap of the spark plug and close the access cover.

NOTE: The spark plug must be firmly tightened. An incorrectly fitted spark plug can heat up and even damage the engine. On the other hand, over-tightening can damage the spark plug and damage the thread of the cylinder head.

8.4 Spark arrestor maintenance.

CAUTION: Let the generator cool down completely, before performing a spark arrestor maintenance.


1. Remove the screw that hold the spark arrestor (1).
2. Remove the spark arrestor (2) and clean it with a brush (3).
3. Reinstall the spark arrestor.





9. Transport and storage:

9.1 Generator transport.


To avoid spillages of fuel during the generator transport, the fuel valve must always be in **OFF** position and the generator must be well tied (so that it does not move).

 **NOTE:** The generator must be transported in its natural working position. Never transport the generator in other position (vertically or horizontally).

 **DANGER:** Never start the generator inside of a transport vehicle. The generator should only be used in good conditions of ventilation.

 **DANGER:** When parked and with the generator inside, the transport vehicle must not be exposed to the sun for a long time. Excessive temperature increases (caused by the sun exposure) and will evaporate the gasoline and to promote an explosive environment inside the vehicle.

 **WARNING:** In case of transport, do not fill too much the fuel tank.

 **CAUTION:** To empty the fuel tank if the generator will be transported over rough roads or fields.

9.2 Generator storage.

When stored for long periods of time, gasoline loses its properties and creates waste. That can block the fuel path to the carburettor, making it difficult or impossible the generator starting. If the generator does not run for long periods of time, it is necessary to apply certain procedures.

Sporadic uses throughout the year:

With occasional use it is possible that the generator will have difficulties with the starting. To avoid this, ensure that the generator runs at least 30 minutes per month, and thus, the gasoline in the admission circuit is renewed.

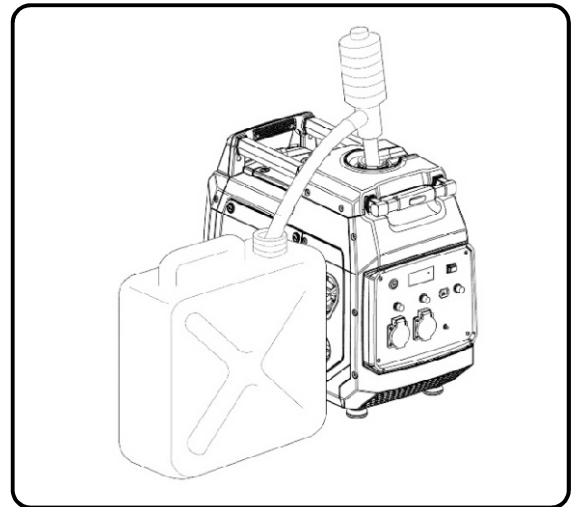
Long periods of inactivity:

It is considered the stops with more than 6 months, which may cause difficulties or even directly avoid the starting, and produce an unstable speed on the engine. To avoid it:

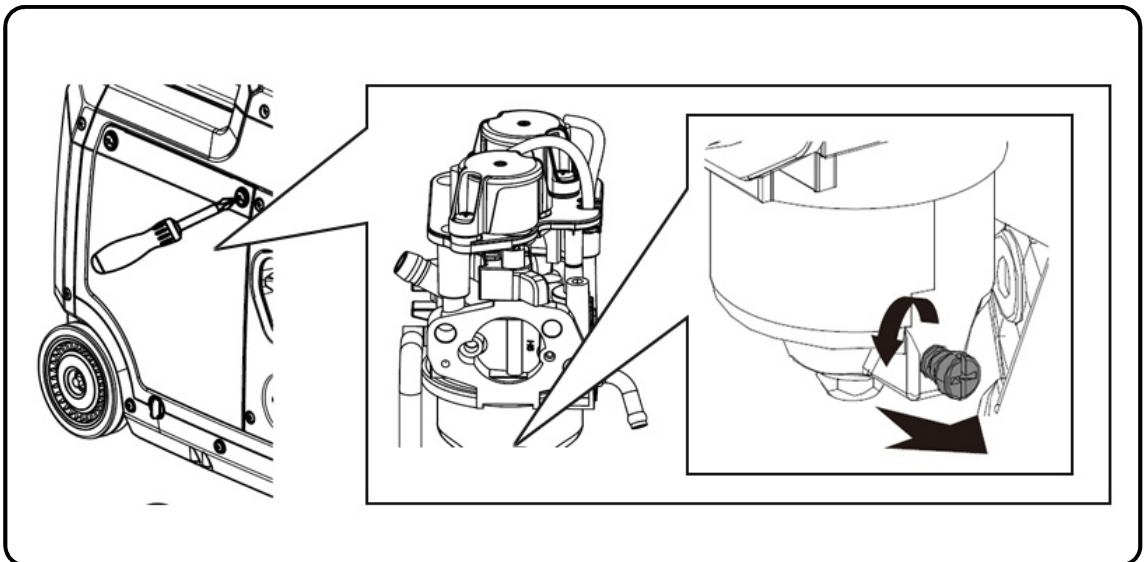
1. Drain out the fuel tank with the support of a hand pump, storing the gasoline in an approved container.

NOTE: Do not use normal plastic bottles, because some plastics decompose partially in contact with gasoline and become it contaminated. If reused, contaminated gasoline can damage an engine.

DANGER: Gasoline is explosive and flammable. During gasoline handling, never smoke or cause any spark or flame.



2. To add a gasoline stabilizer – according to the manufacturer's recommendations – one bottle per few liters of gasoline (see specifications).
3. Put back this treated gasoline in the generator tank. Start the generator and let the engine runs during few minutes so that the treated gasoline flows through the admission circuit.
4. Then, turn off the generator, turning the fuel valve to the **OFF** position. Once stopped, turn back to the **ON** position. Thus, the fuel valve is open.
5. With a screwdriver, loosen the carburettor drain screw and let the gasoline to drain out completely (see the figure below).



6. Once the carburettor is drained, put back the drain screw and turn the fuel valve to the **OFF** position.

7. Change the engine oil. It is recommended that the engine rest with the oil in good condition.
8. Remove the cap of spark plug, pulling it out, and the spark plug. Put directly into the cylinder (through the spark plug hole), a teaspoon of clean engine oil (10 ~ 20ml). Smoothly, pull the starter rope of the engine, which will turn the engine and distribute the oil. Then, put back the spark plug.
9. Slowly, pull the starter rope until you feel resistance. At this point, the piston is rising in its compression stroke and the admission and exhaust valves are closed. In this position, moisture cannot enter in the motor, which provides protection against internal corrosion.
10. The generator must be protected by its packaging or cover with a suitable cloth, and stored in a stable, clean and dry place, free of moisture and without direct sunlight.

Alternative to avoid the fuel drainage: if for some reason it is not possible to drain out the fuel tank completely, you can also choose to let it completely filled with a gasoline and stabilizer treatment. After adding the stabilizer, start the engine and keep it running for 10 minutes for the treated gasoline to flow. So, close the fuel valve and keep it running until it stops due to lack of fuel.

NOTE: Check the maximum resistance period of the gasoline with the stabilizer. If expired, gasoline must be completely replaced.

NOTE: Keep the tank completely full. If the amount of air is small, the decomposition of the gasoline is slower.

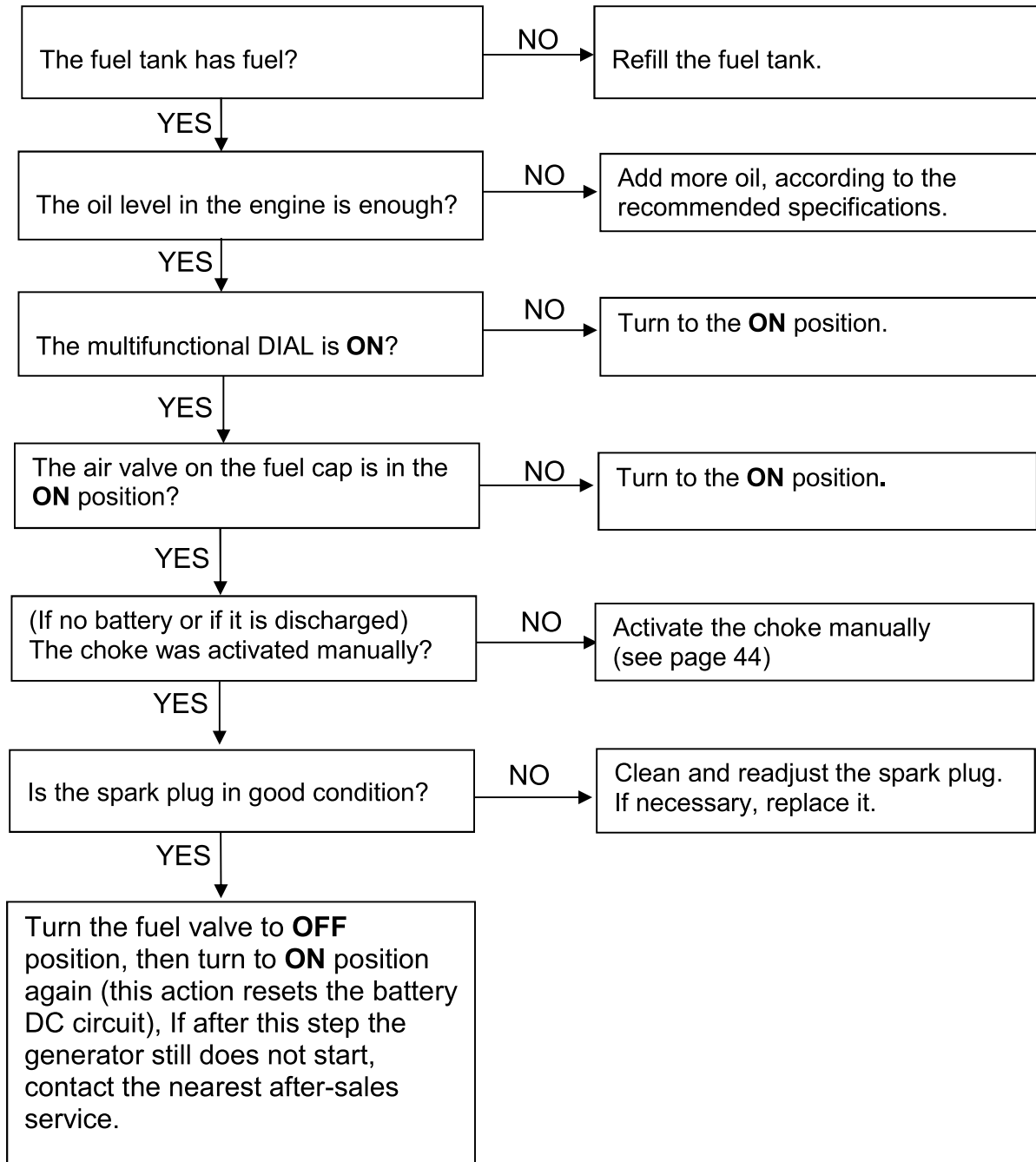
NOTE: Regarding the quality of the stabilizer, we recommend choosing a recognized brand. The use of an improper additive, wrong or of dubious quality can cause failures or malfunctions, which are totally excluded from the warranty.

NOTE: The use of gasoline in bad condition or expired can cause failures or malfunctions in the generator. Damage caused by the condition of the fuel is completely excluded from the warranty.

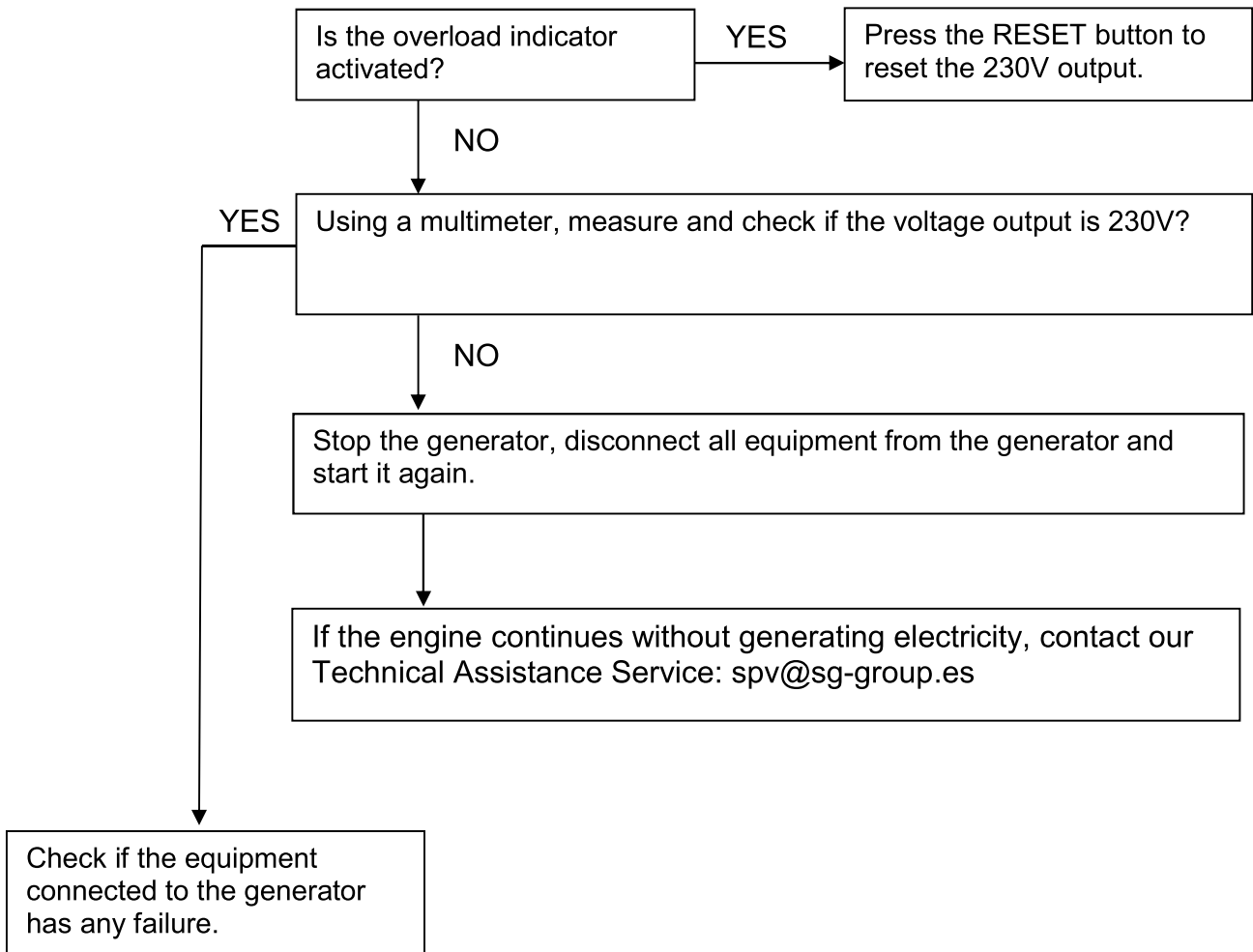
NOTE: The stabilizer improves the good condition of the gasoline. Once the expiry date of the manufacturer has expired, the gasoline is considered inappropriate and cannot be used.

10. Problem solving:

- If the engine does not start:



- Single-phase equipment (230V) connected to the generator does not work:



English

11. Technical information:

MODEL	MADEIRA 4000W
Voltage stabilizer system —Voltage — Frequency	INVERTER 230V 50Hz
AC 230V Maximum	4000W
AC 230V Rated (COP)	3600W
AC 400V Maximum	-
AC 400V Rated (COP)	-
Type by number of phases	Single phase
Power factor	1
Engine model	SGH225E
Cylinder	224CC
Engine type	Gasoline, 4 times OHV air-cooled
Average level of noise pressure 7mts LpA (<i>Ralenti</i> -nominal)	57dB(A)–71dB(A)
Level of guaranteed acoustic power LwA	91dB(A)
Start type	Manual - Electrical
Fuel tank capacity	7.8L
Consumption per hour 25% 50% 75% of load	0.73L/H-1.15L/H-1.6L/H
Autonomy at 25% 50% 75% of load	11H-7H-5H
Oil capacity and grade	0.6L — SAE10W30, SAE10W40
Isolation level	F
Class according to insulation quality	A
Performance class	G2
Normalization	ISO 8528-13:2016
Transport kit	Yes
Dimensions	605 x 320 x 560mm
Weight	35kg

MODEL	MADEIRA 4000W RC
Voltage stabilizer system —Voltage — Frequency	INVERTER 230V 50Hz
AC 230V Maximum (S2 5min)	4000W
AC 230V Rated (COP)	3600W
AC 400V Maximum (S 25min)	-
AC 400V Rated (COP)	-
Type by number of phases	Single phase
Power factor	1
Engine model	SGH225E
Cylinder	224CC
Engine type	Gasoline, 4 times OHV air-cooled
Average level of noise pressure 7mts LpA (<i>Ralenti</i> -nominal)	57dB(A)–71dB(A)
Level of guaranteed acoustic power LwA	91dB(A)
Start type	Manual-Electrical-Remote Control
Fuel tank capacity	7.8L
Consumption per hour 25% 50% 75% of load	0.73L/H-1.15L/H-1.6L/H
Autonomy at 25% 50% 75% of load	11H-7H-5H
Oil capacity and grade	0.6L — SAE10W30, SAE10W40
Isolation level	F
Class according to insulation quality	A
Performance class	G2
Normalization	ISO 8528-13:2016
Transport kit	Yes
Dimensions	605 x 320 x 560mm
Weight	35kg

Measurements of noise levels:

- ✓ The average noise pressure level at 7 meters (LpA) is the arithmetic average of the noise level obtained from four directions and 7 meters away from the generator.

NOTE: Different environments can result in different noise levels.

Harmonized standard applied:

- ✓ ISO8528-13:2016: Generator sets driven by combustion engine.

Applicable EC directives:

2006/42/EC:	Machinery Directive
EU/2016/1628:	Engine-driven machine emissions
2014/30/EU:	Electromagnetic compatibility
2014/35/EU:	Low voltage directive
2000/14/EC (repealed by 2005/88 / EC):	Noise emissions directive
2011/65/EU:	RoHS Directive
(EC) no-1907/2006:	REACH Regulation

12. Warranty information:

The warranty covering of your generator (an option of the following):


- ✓ 2 years for machines billed to consumers (end user).
- ✓ 1 year for machines billed to companies, cooperatives or any other legal entity other than the final consumer (end user).

The warranty period is defined only by the information on the invoice: type of purchasing entity and date of purchase. In any case, it is considered as a reference the purpose or the usage that the product had.

This warranty covers any manufacturing defect that the generator may have during the period of its warranty period, with the assumption that the maintenance plan is respected and its care is suitable. The warranty covers the repair parts and the necessary manpower.

The warranty does not cover any type of consumable (filters, batteries, spark plugs, etc.), nor any type of preventive maintenance. Also not covered by the warranty, the parts with wear caused by the normal running of the generator.

OBRIGADO pela compra de um gerador a gasolina GENERGY.

- Os direitos de autor destas instruções são propriedade da nossa empresa, Stock Garden Group.
- É proibida a reprodução, transferência ou distribuição de qualquer conteúdo do manual, sem a autorização da empresa Stock Garden Group.
- “GENERGY” e , são respetivamente, a marca comercial e logotipo registados dos produtos GENERGY, cuja propriedade pertence à Stock Garden Group.
- A Stock Garden Group reserva-se no direito de alterar os seus produtos com a marca Genergy, bem como os seus manuais, sem aviso prévio.
- Este manual deve ser utilizado como parte do gerador. Em caso de revenda do gerador, deve-se entregar o manual com o gerador.
- Este manual contém os procedimentos corretos para operar com o gerador. Por favor, antes de cada utilização, ler cuidadosamente. O seu funcionamento correto e seguro vai garantir a segurança do utilizador e prolongar a vida útil do gerador.
- Continuamente, a Stock Garden Group inova no desenvolvimento dos seus produtos GENERGY, tanto na sua conceção como na sua qualidade. Apesar de esta ser a versão mais atualizada do manual, é possível a deteção de ligeiras diferenças entre o seu conteúdo e o produto.
- Em caso de pedido de esclarecimentos ou dúvidas, contacte o seu distribuidor GENERGY.





Conteúdo do manual:

1. Informação sobre a segurança.....	73
1.1 Resumo dos perigos mais importantes durante a utilização.....	73
2. Localização das etiquetas de segurança e utilização.....	74
3. Identificação dos componentes.....	75
3.1 Painel de controlo principal.....	76
4. Verificações antes de colocar em funcionamento.....	76
4.1 Ligações da bateria (modelos E-START).....	76
4.2 Colocação e verificação do óleo.....	77
4.3 Colocação e verificação do combustível.....	78
5. Arranque do gerador.....	79
5.1 Arranque manual.....	79
5.2 Arranque elétrico.....	81
5.3 Arranque por controlo remoto (versão RC).....	83
6. Paragem do gerador	85
6.1 Paragem no painel de controlo	85
6.2 Paragem por controlo remoto (versão RC).....	85
7. Utilização do gerador e das suas proteções.....	86
7.1 Avisos elétricos para antes da utilização.....	86
7.2 Modo ECO.....	87
7.3 Painel de controlo digital.....	88
7.4 Tomada de saída de corrente contínua de 12V.....	91
7.5 Sincronizar novos comandos.....	92
8. Manutenção	93
8.1 Mudança de óleo.....	94
8.2 Manutenção do filtro de ar.....	95
8.3 Manutenção da vela.....	96
8.4 Manutenção do “para-faíscas”.....	97
9. Transporte e armazenagem.....	98
9.1 Transporte do gerador.....	98
9.2 Armazenagem do gerador.....	98
10. Resolução de Problemas.....	101
11. Informação técnica	103
12. Informação sobre a garantia.....	104
13. Declaração de conformidade CE.....	106
14. Assistência pós-venda.....	Final do manual

1. Informação sobre a segurança:

A segurança é muito importante. Ao longo de todo o manual encontram-se mensagens importantes de segurança. Leia, compreenda e cumpra estes avisos para garantir que a utilização do gerador é totalmente segura.

Dividimos as mensagens de segurança em 4 tipos diferentes, de acordo com a gravidade das suas consequências (caso não sejam cumpridas).

 PERIGO	Situação iminente perigosa que provocará lesões graves ou mortais , se não for evitada.
 AVISO	Situação potencialmente perigosa que pode provocar lesões graves ou mortais , se não for evitada.
 PRECAUÇÃO	Situação potencialmente perigosa que pode provocar lesões leves ou moderadas , se não for evitada.
 NOTA	Situação que poderá causar danos materiais , se não for evitada.

1.1 Resumo dos perigos mais importantes durante a utilização.

Antes de utilizar o gerador, deve ler e compreender todo o manual!



A utilização do gerador sem estar corretamente informado do seu funcionamento e das suas normas de segurança, implica perigos para o utilizador e instalações.
Não permita que ninguém utilize o gerador, sem estar habilitado para tal.

A gasolina é explosiva e inflamável!



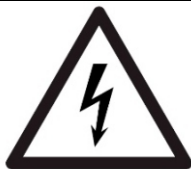
Não reabastecer com o gerador em funcionamento.
Não reabastecer se há presença de chamas ou se o utilizador está a fumar.
Limpar os derrames de gasolina.
Antes de reabastecer, primeiro deixar o gerador arrefecer.
Utilizar sempre vasilhames homologados para a gasolina.
Não utilize o gerador em atmosferas potencialmente explosivas, instalações de gás ou similares. Consulte sempre os responsáveis de segurança.

As emissões do motor contêm monóxido de carbono venenoso!



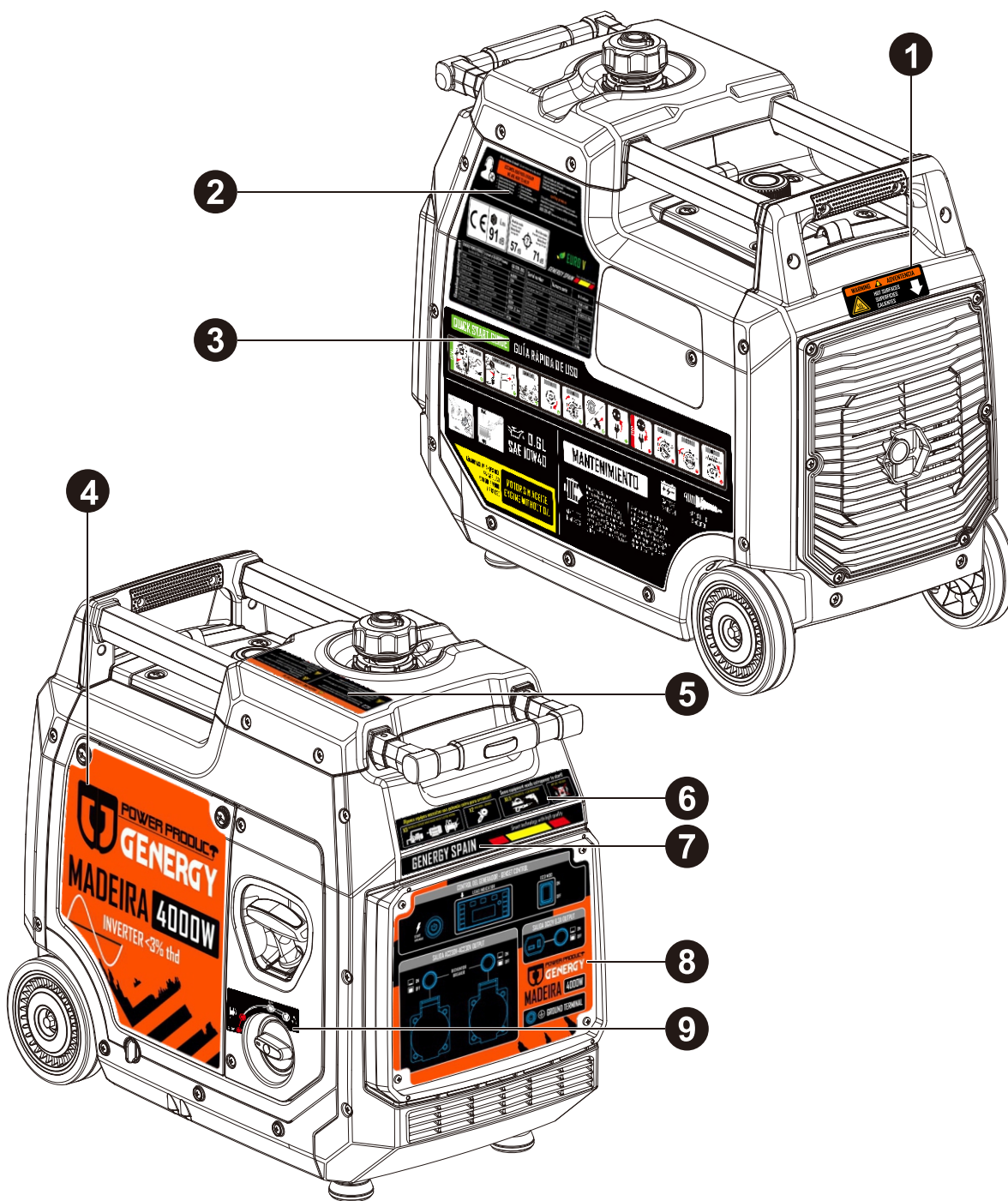
Nunca utilizar o gerador dentro de uma habitação, garagens, túneis, adegas ou qualquer outro lugar sem ventilação.
Não utilizar o gerador perto de janelas ou portas, onde os gases emitidos podem entrar no interior.
O escape expulsa do motor o monóxido de carbono venenoso, o qual não pode ser visto nem cheirado, pois é muito perigoso.

Atenção aos riscos elétricos!



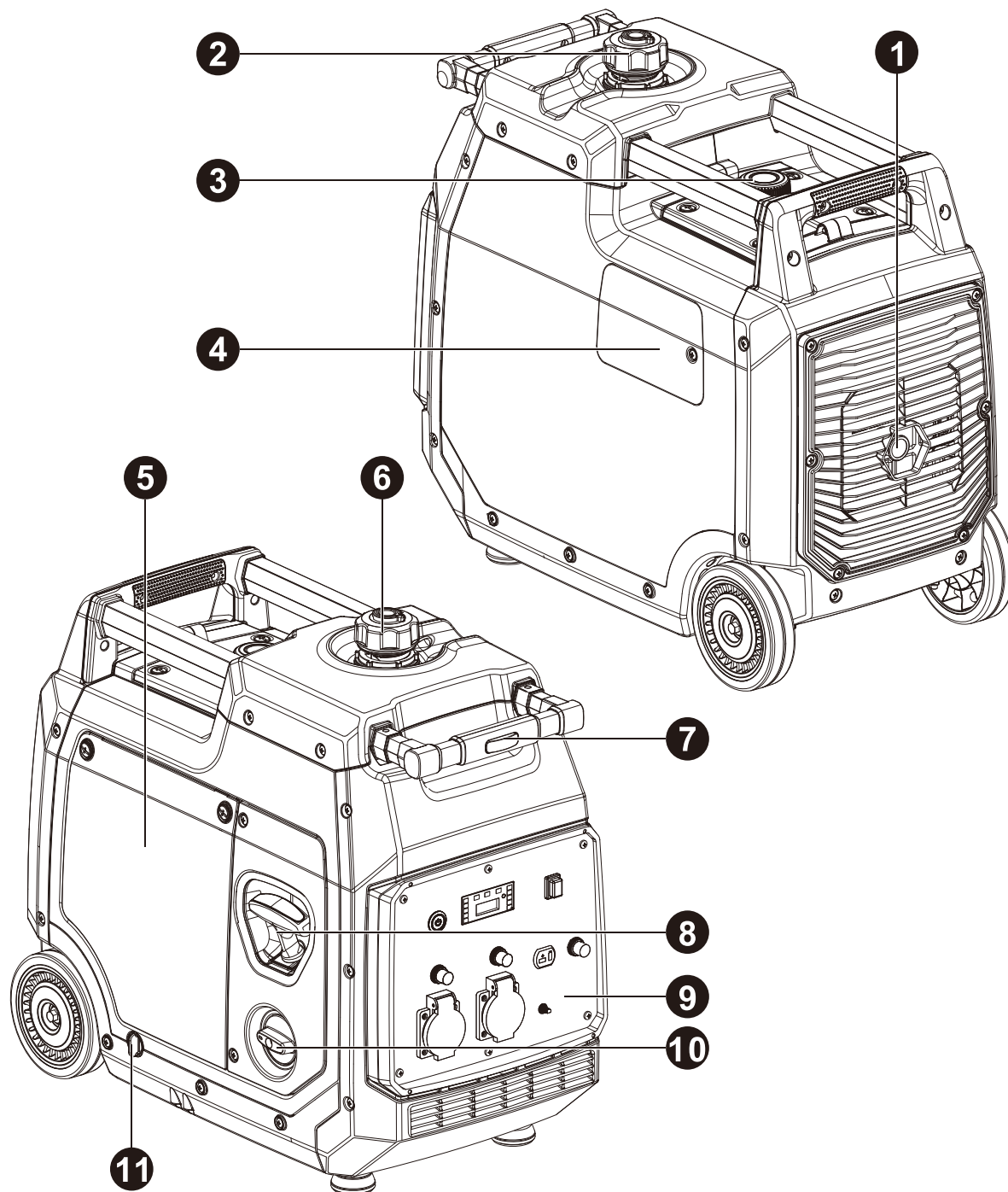
Não manusear o gerador com as mãos molhadas.
Não expor o gerador à chuva, humidade ou neve.
Verificar sempre o estado dos fios e conexões elétricas, e se os equipamentos a conectar estão em bom estado de funcionamento.
Conectar a tomada terra do gerador.

2. Localização das etiquetas de segurança e utilização.



---1---	---2---	---3---
Aviso de segurança 1	Contacto pós venda – Níveis de ruído - Especificações	Guia rápido de utilização – Peças – Aviso óleo
---4---	---5---	---6---
Etiqueta decorativa	Aviso de segurança 2	Nota para ligação a cargas indutivas
---7---	---8---	---9---
Etiqueta decorativa	Etiqueta do painel de controlo	Instruções do DIAL multifunções

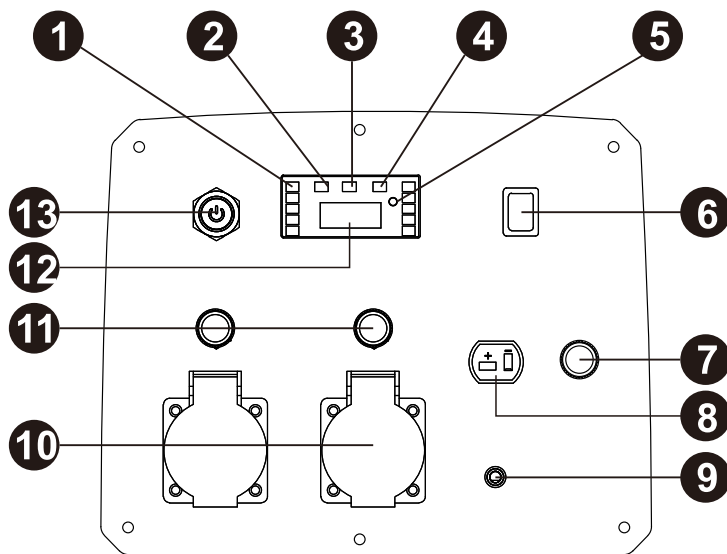
3. Identificação dos componentes:



Português

---1---	---2---	---3---
Tubo de escape	Tampão de combustível	Acesso à vela
---4---	---5---	---6---
Acesso à bateria	Acesso para manutenção do carburador e óleo	Válvula de entrada de ar no depósito de combustível
---7---	---8---	---9---
Manga telescópica de transporte	Punho para arranque manual	Painel de controlo
---10---	---11---	
DIAL multifunções	Orifício de drenagem do óleo	

3.1 Painel de controlo principal.

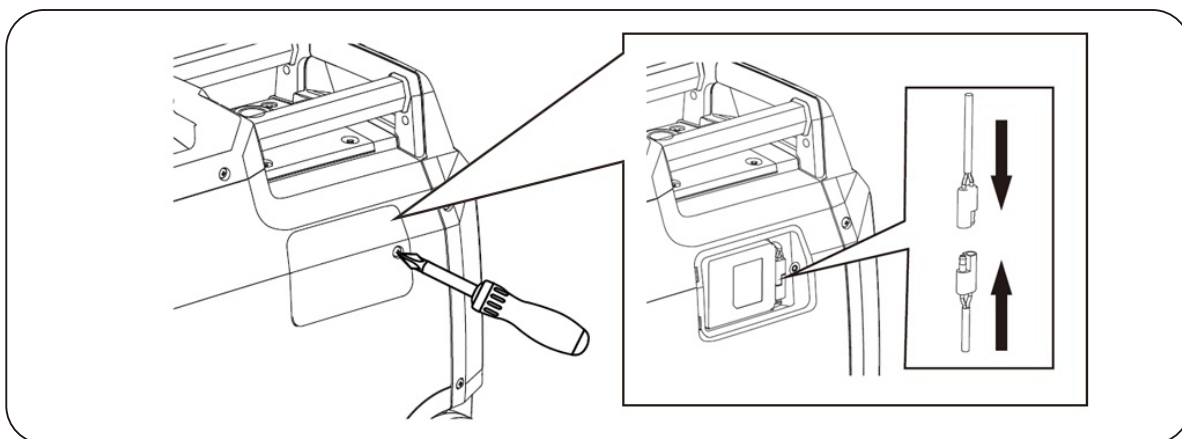


1- Indicador de carga fornecida (aproximada)	2- Indicador de sobrecarga
3- Indicador de saída de corrente 230V	4- Indicador de baixo nível de óleo
5- Reiniciar sobrecarga - comutador V-HZ-HORAS	6- Interruptor de modo ECO
7- Disjuntor térmico para corrente CC 12V	8- Saída de corrente contínua 12V
9- Ligação Terra	10- Tomada
11- Disjuntor térmico para corrente 16A	12- Painel digital
13- Botão de arranque	

4. Verificações antes de colocar em funcionamento:

4.1 Ligações da bateria (modelos E-START)

1. Desenroscar o parafuso e abrir a tampa de acesso à bateria.
2. Conectar o cabo pressionando os seus conectores, segundo a figura abaixo.

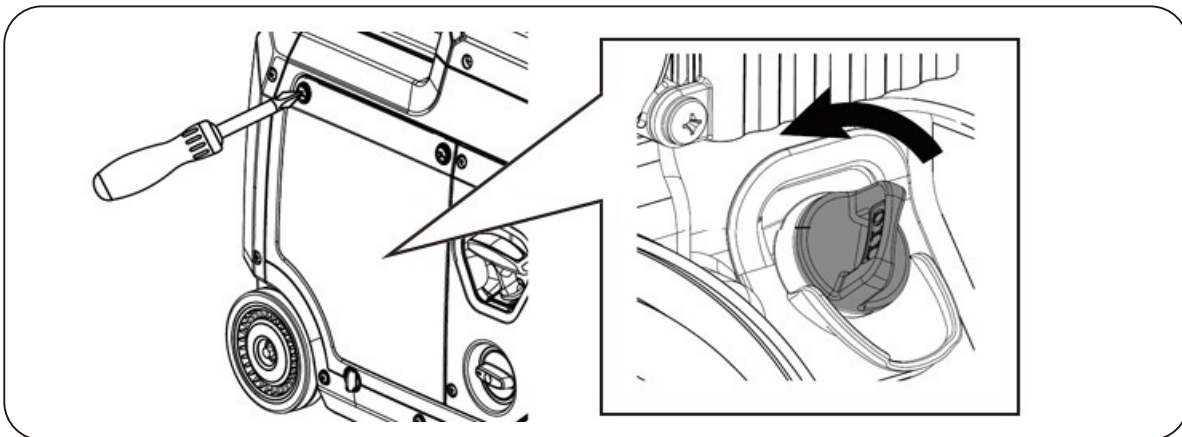


4.2 Colocação e verificação do óleo.

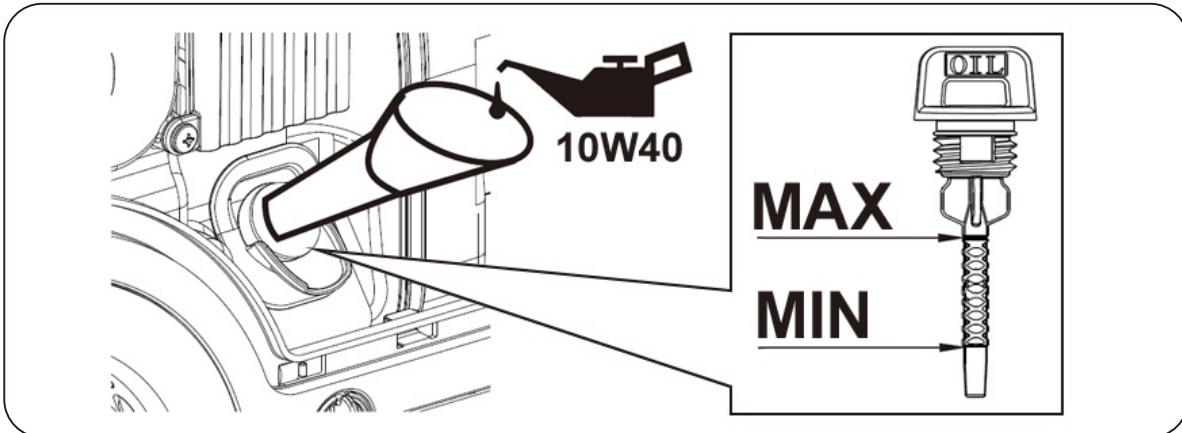
NOTA: De origem, o gerador é entregue sem óleo. **Não tente colocar o gerador em funcionamento, sem primeiro colocar o óleo no motor!**

Assegurar se o gerador está numa superfície perfeitamente plana e nivelada, para que não haja erro de leitura do nível de óleo no motor

Retire a tampa para manutenção e depois o tampão de enchimento do óleo, segundo imagem abaixo.



Encha com óleo 10W40 até alcançar o nível máximo (MAX) mostrado na figura abaixo. Para medição, o tampão não tem de ser roscado, bastando introduzir no orifício.



A quantidade indicativa de óleo a colocar para um nível correto é de 0.6 Litros. Utilizar óleo de motor a 4 tempos de boa qualidade SAE10W30 ou SAE10W40. A classificação do óleo recomendado deve ser API "SJ" (USA) ou ACEA "A3" (EUROPA) ou mais atuais (ver especificações na embalagem).

NOTA: Tenha em consideração que o motor pode consumir um pouco de óleo durante o seu funcionamento. Por isso, antes de cada utilização, verifique sempre o nível de óleo e reabasteça se necessário.

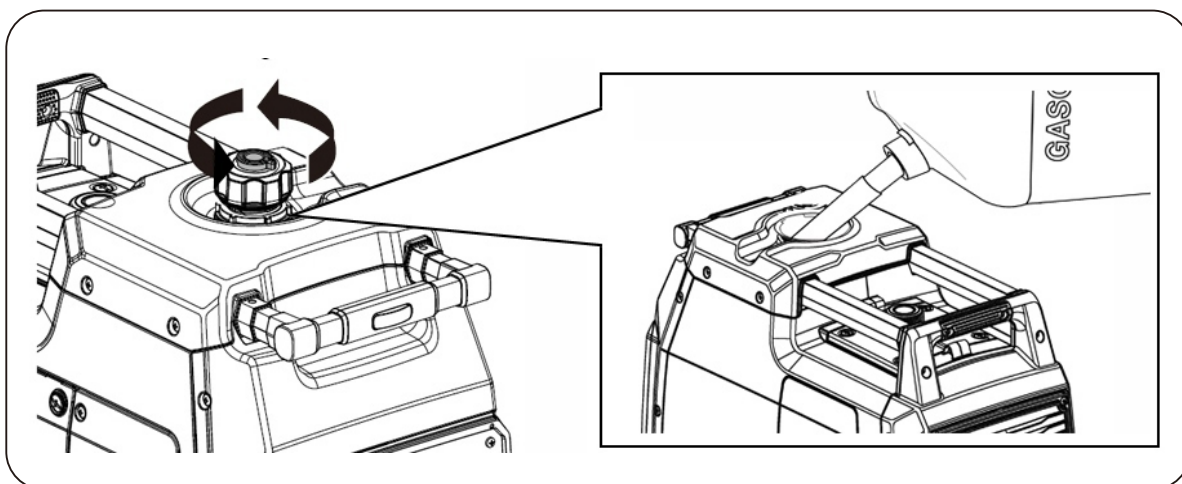
NOTA: Nunca utilizar óleos velhos, sujos, em mau estado ou de especificações desconhecidas (grau e qualidade). Não misture óleos de diferentes tipos.

4.3 Colocação e verificação do combustível.

- ☐ **NOTA:** Utilizar apenas gasolina sem chumbo (86 Octanas ou superior).
- ☐ **NOTA:** Nunca utilizar gasolina velha, contaminada ou misturada com óleo.
- ☐ **NOTA:** Evitar a entrada de sujidade ou água no depósito de combustível.
- ☐ **NOTA:** Não utilizar uma mistura de gasolina com etanol ou metanol, caso contrário, pode danificar seriamente o motor.

Retirar o tampão de acesso ao depósito de combustível, rodando em sentido contrário aos ponteiros do relógio. Reabasteça de gasolina deixando pelo menos 2cm de ar no depósito para expansão do combustível. A capacidade aproximada do depósito é de 7.8 litros.

Depois de abastecer, feche o depósito de combustível com o tampão.



⚡ **PERIGO:** A gasolina é extremamente explosiva e inflamável. No momento de reabastecimento, é totalmente proibido fumar, fazer fogo ou gerar qualquer tipo de chama. Tenha o mesmo cuidado no local onde armazena o combustível.

⊘ **AVISO:** Manter o combustível fora do alcance das crianças.

⊘ **AVISO:** Evitar derrames de combustível ao reabastecer. (antes de novo arranque do motor, limpar possíveis derrames)

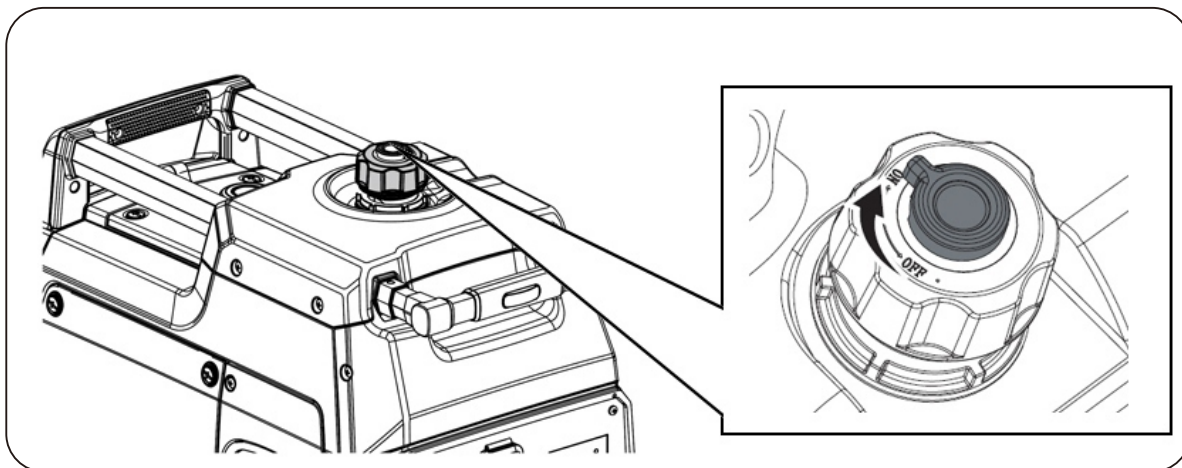
⊘ **AVISO:** Não encha totalmente o depósito de combustível, deixe pelo menos 2 cm de ar para garantir a expansão do combustível.

⊙ **PRECAUÇÃO:** Evitar o contacto com a pele e não respirar os vapores do combustível.

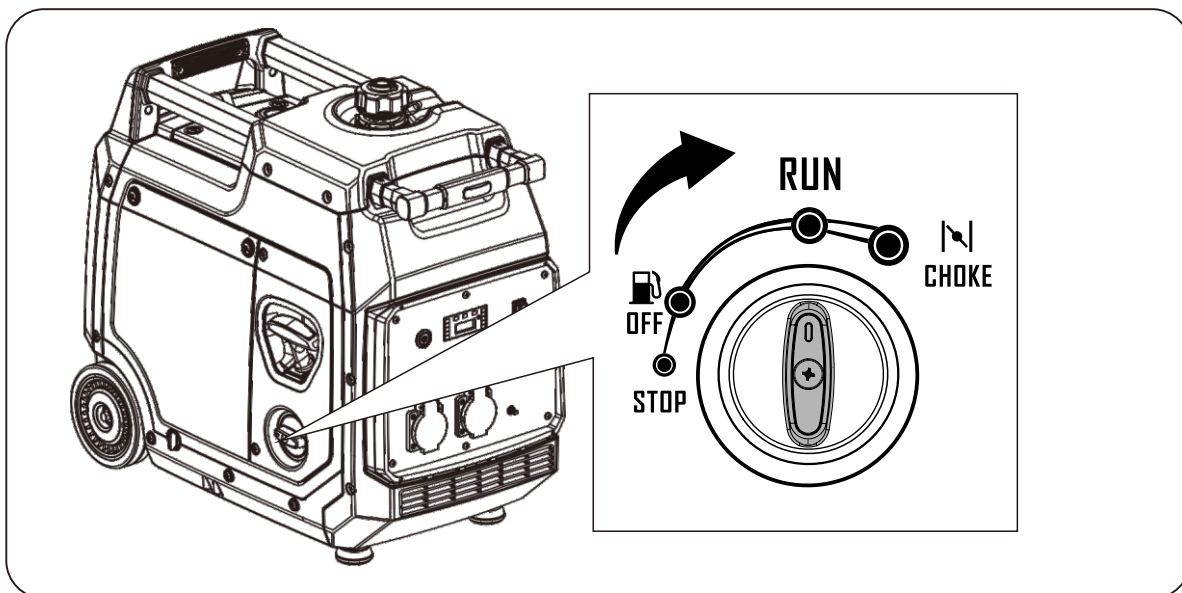
5. Arranque do gerador:

5.1 Arranque manual.

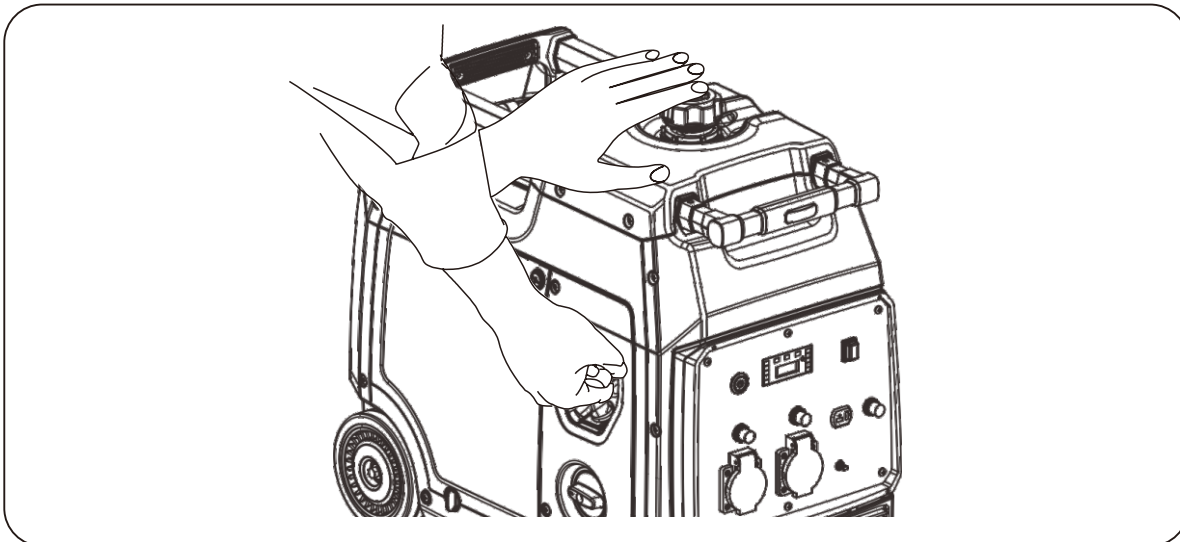
1. Confirme que não há equipamentos conectados ao gerador. O gerador tem que arrancar e parar sem cargas conectadas.
2. Rodar a válvula de ar que está no tampão de combustível para a posição **ON**, segundo a figura abaixo.



3. Rodar o DIAL multifunções para a posição **RUN**.



4. Suavemente, puxar a corda de arranque até encontrar resistência. Depois deixe a corda recolher. Seguidamente, puxe a corda de modo energético para arrancar o motor, segundo a figura abaixo.

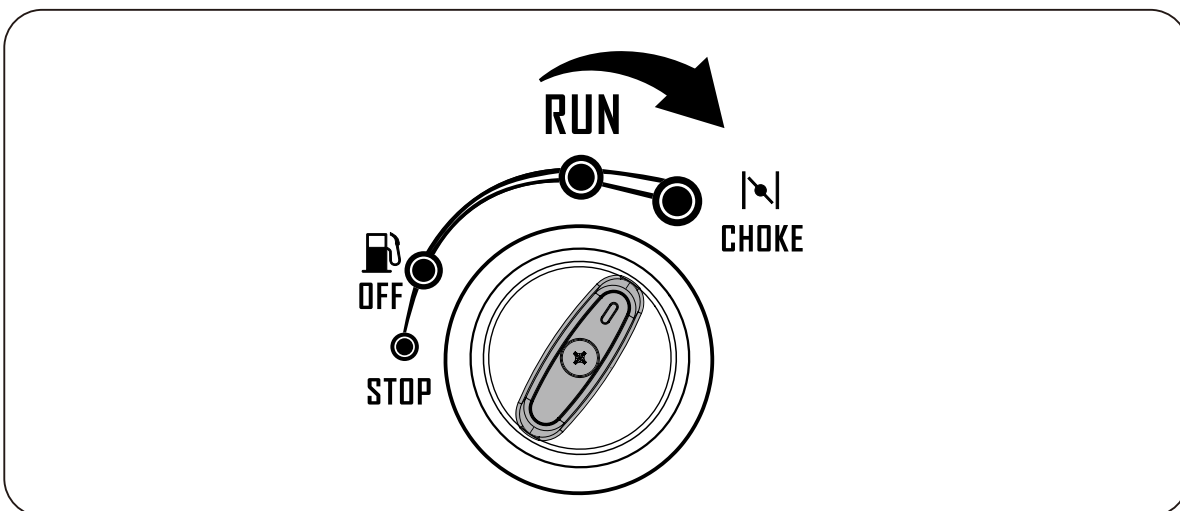


NOTA: Se o final do curso da corda de arranque é atingido de modo abrupto, a mola de retrocesso do arrancador ou a própria corda podem danificar-se. Tal não está coberto pela garantia.

NOTA: Acompanhe o curso da corda de arranque até que este se recolha totalmente, segurando o seu punho de modo firme. Soltar o punho deliberadamente durante o curso pode provocar danos no gerador.

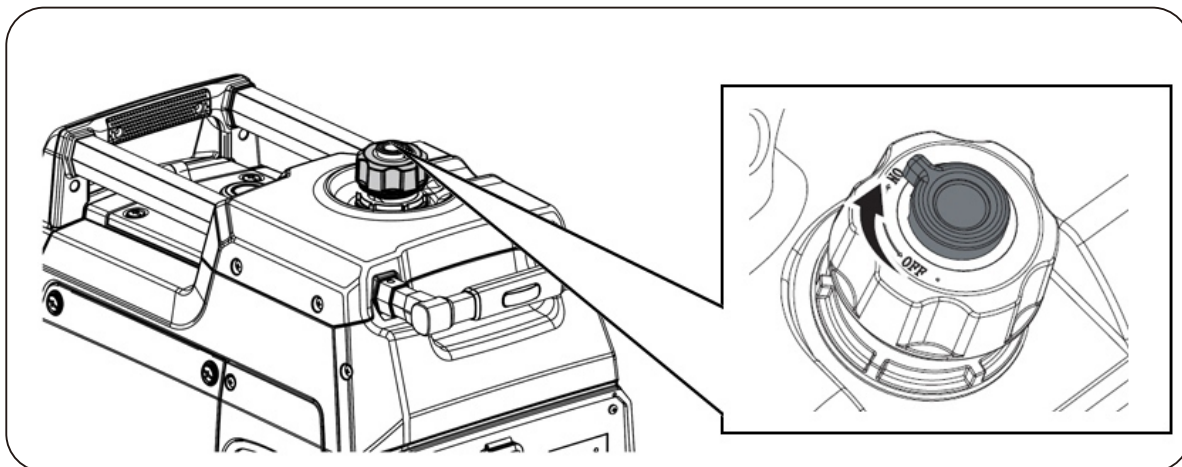
NOTA: Nunca puxar a corda de arranque com o gerador em funcionamento.

FALHA NO ARRANQUE: O gerador tem um estrangulador automático que funciona com a carga da bateria do gerador. Se não há bateria ou esta está totalmente descarregada, o estrangulador automático não funcionará, pelo que será necessário ativá-lo manualmente.

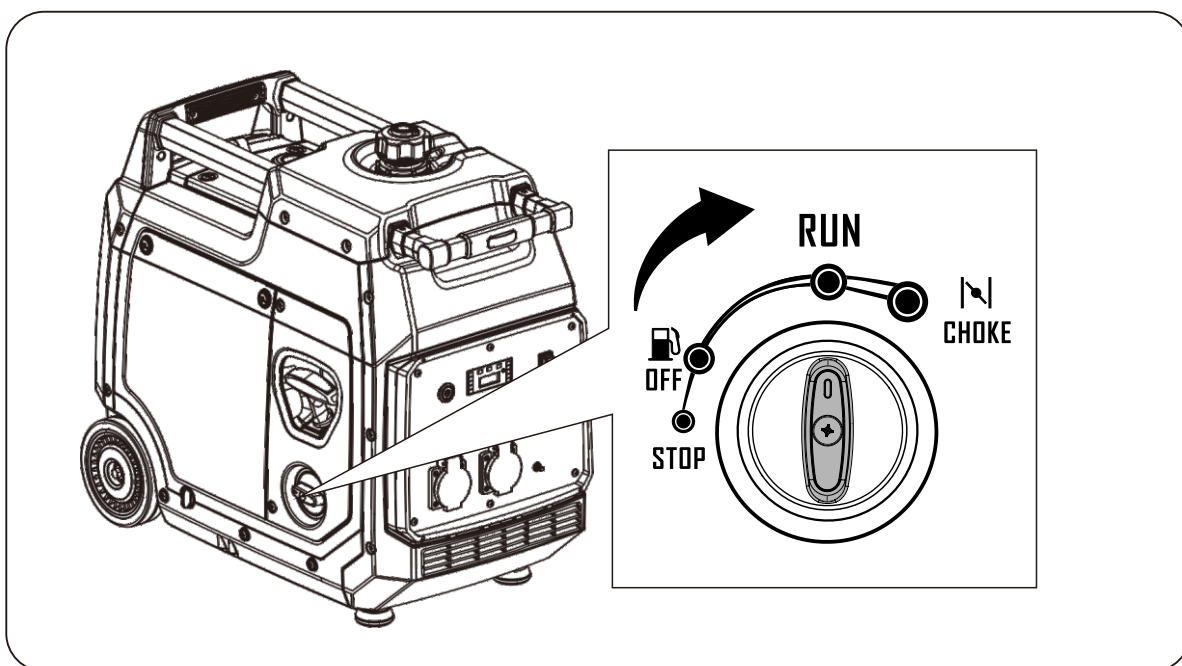


5.2 Arranque elétrico.

1. Confirme que não há equipamentos conectados ao gerador. O gerador tem que arrancar e parar sem cargas conectadas.
2. Rodar a válvula de ar que está no tampão de combustível para a posição **ON**, segundo a figura abaixo.



3. Rodar o DIAL multifunções para a posição **RUN**.

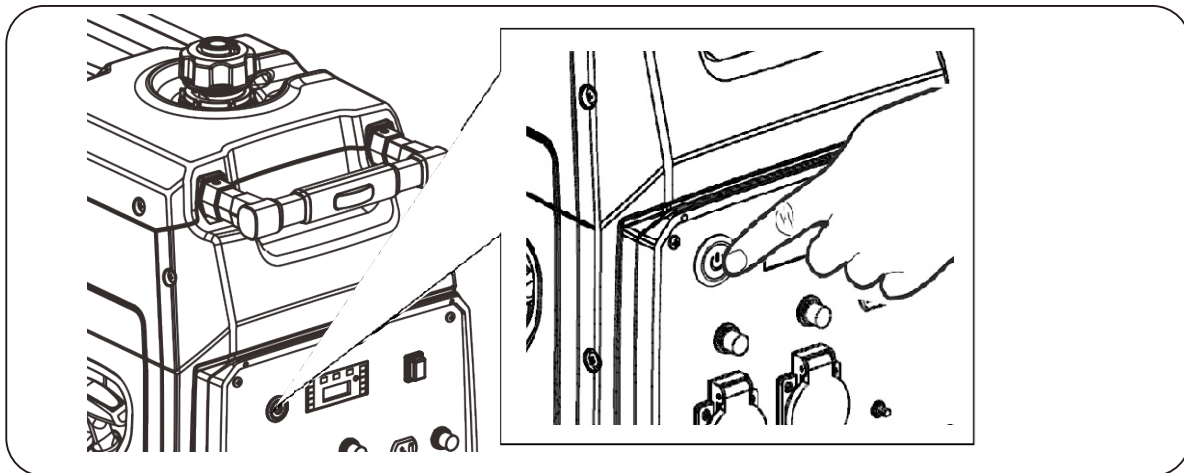


4. **Por um segundo**, pressione o botão de arranque e depois solte. O gerador realizará a sequência de arranque de modo automático.

NOTA: Não manter botão de arranque pressionado. Apenas pressionar por um segundo, aproximadamente.

Se o gerador não arrancar na primeira tentativa, o gerador realizará mais 4 tentativas de modo automático. Simplesmente, aguarde.

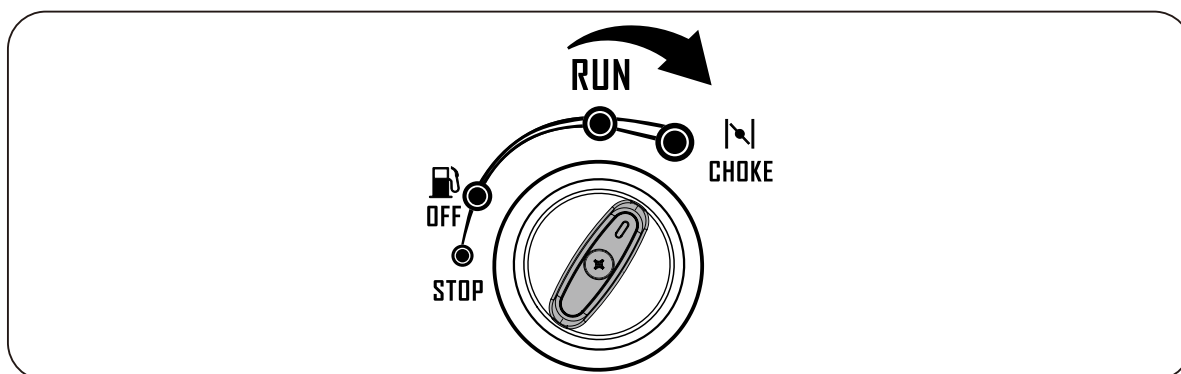
Caso o gerador não arranque durante essas sucessivas tentativas programadas, pode voltar a pressionar o botão de arranque para iniciar nova sequência de arranques.



NOTA: Este gerador está equipado com um sistema de estrangulador automático, não sendo necessário nenhuma alavanca para facilitar o arranque em frio.

Informação: Na primeira colocação em funcionamento de um gerador com algum tempo de armazém, a bateria pode estar com a carga baixa. Verificada insuficiência na carga da bateria, o arranque do gerador deve ser feito manualmente (ver capítulo 5.1). Automaticamente, a bateria carrega durante o funcionamento do gerador.

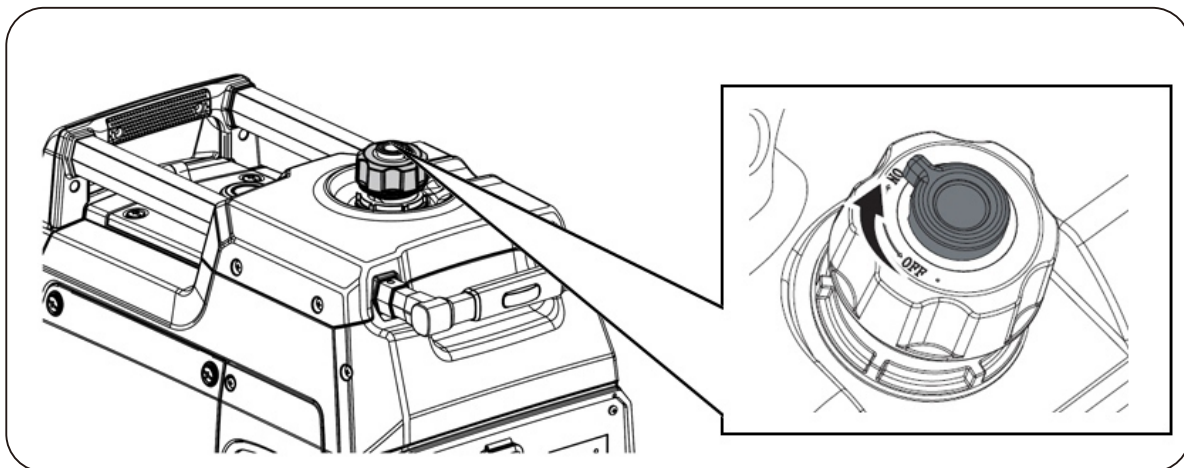
FALHA NO ARRANQUE: O gerador tem um estrangulador automático que funciona com a carga da bateria do gerador. Se não há bateria ou esta está totalmente descarregada, o estrangulador automático não funcionará, pelo que será necessário ativá-lo manualmente.



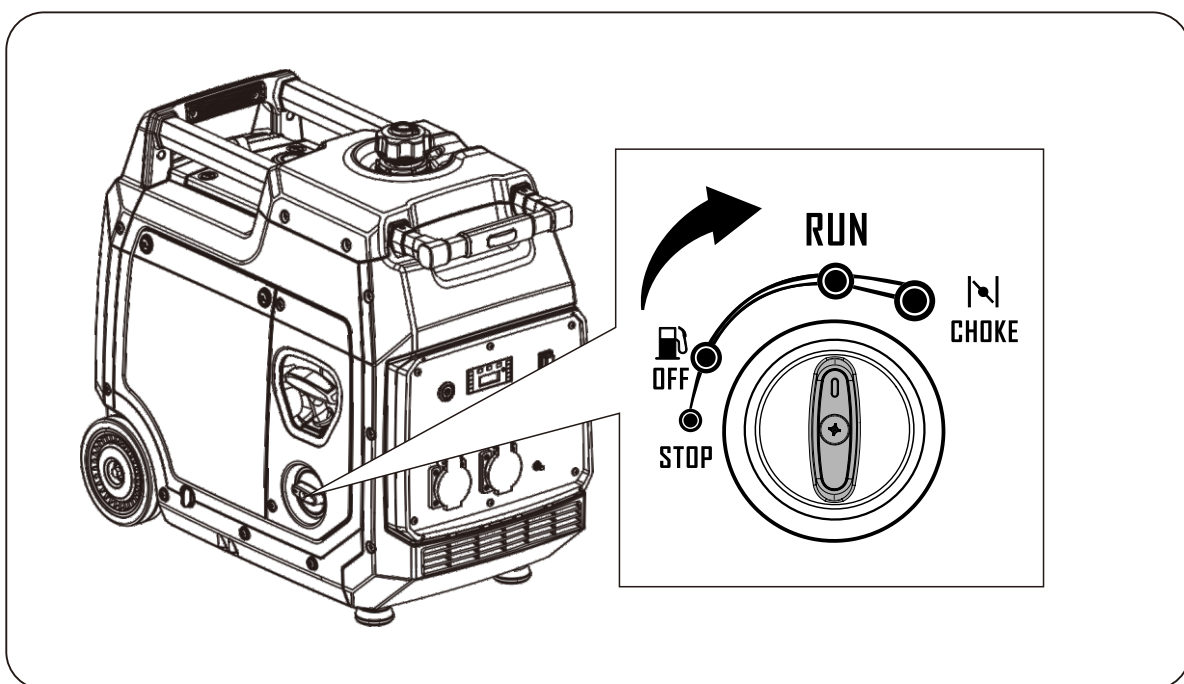
5.3 Arranque por controlo remoto (versão RC).

NOTA: O sistema de controlo remoto é instalado de fábrica na versão “RC”. Este sistema não pode ser instalado em outras versões, após a compra.

1. Confirme que não há equipamentos conectados ao gerador. O gerador tem que arrancar e parar sem cargas conectadas.
2. Rodar a válvula de ar que está no tampão de combustível para a posição **ON**, segundo a figura abaixo.



3. Rodar o DIAL multifunções para a posição **RUN**.



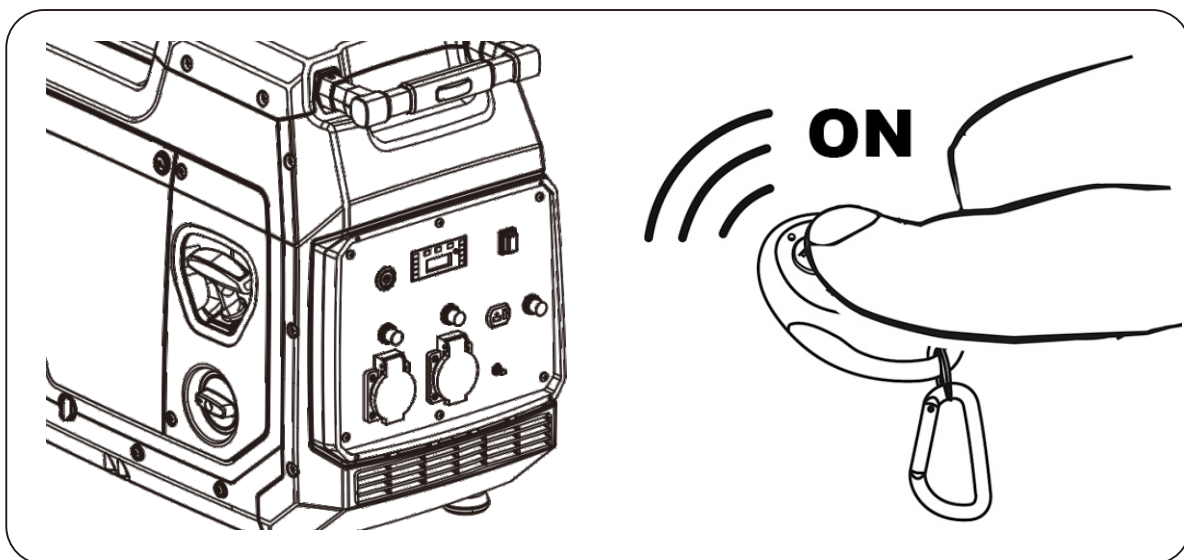
4. No comando de controlo remoto, pressionar **por um segundo** o botão de arranque **ON** e depois solte. O gerador realizará a sequência de arranque de modo automático.

NOTA: Não manter botão de arranque **ON** pressionado. Apenas pressionar por um segundo, aproximadamente.

Se o gerador não arranque na primeira tentativa, o gerador realizará mais 2 tentativas de modo automático. Simplesmente, aguarde.

Caso o gerador não arranque nessas 3 primeiras tentativas automáticas, pode voltar a pressionar o botão de arranque **ON** no comando para iniciar nova sequência de arranques.

NOTA: Este gerador está equipado com um sistema de estrangulador automático, não sendo necessário nenhuma alavanca para facilitar o arranque em frio.



Informações apenas para as versões com controlo remoto:

Informação: Função OPD (Output power delayed). Até 20 segundos após o arranque, o gerador não gera eletricidade para a tomada 230V. Deste modo, assegura-se que o gerador arranca sem equipamentos em carga.


Informação: Na primeira colocação em funcionamento de um gerador com algum tempo de armazém, a bateria pode estar com a carga baixa. Verificada insuficiência na carga da bateria, o arranque do gerador deve ser feito manualmente (ver capítulo 5.1). Automaticamente, a bateria carrega durante o funcionamento do gerador.

Informação: Se o comando não liga ou está fraco, deve-se substituir a pilha.

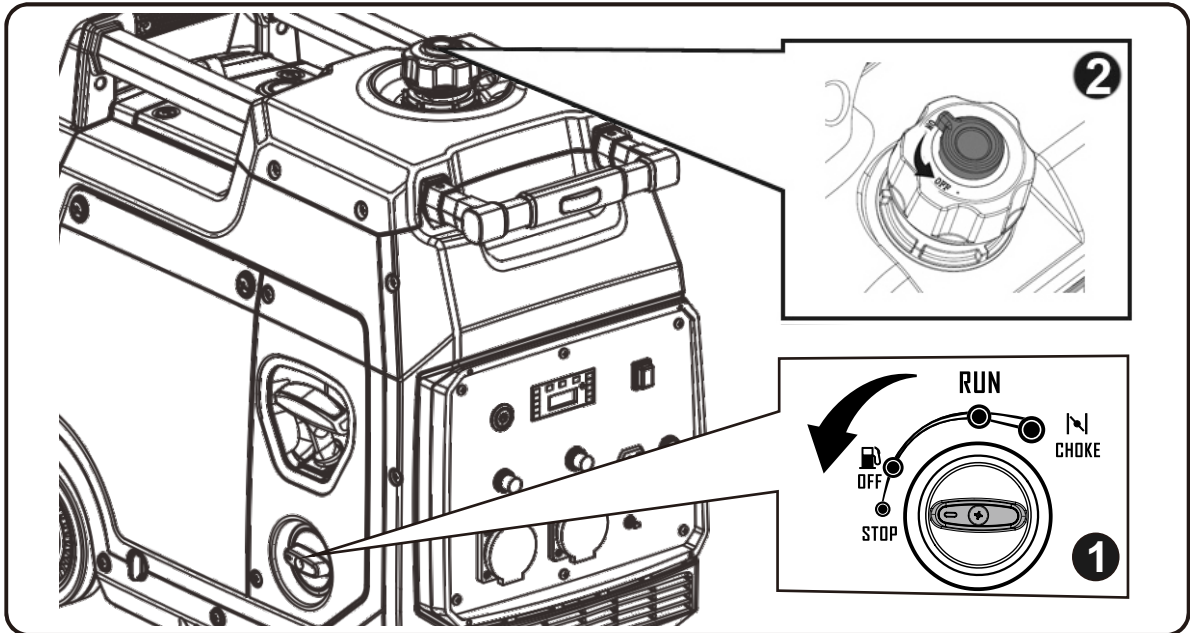
6. Paragem do gerador:

6.1 Paragem no painel de controlo.

1. No painel de controlo, rodar o DIAL multifunções para a posição **STOP** (1).

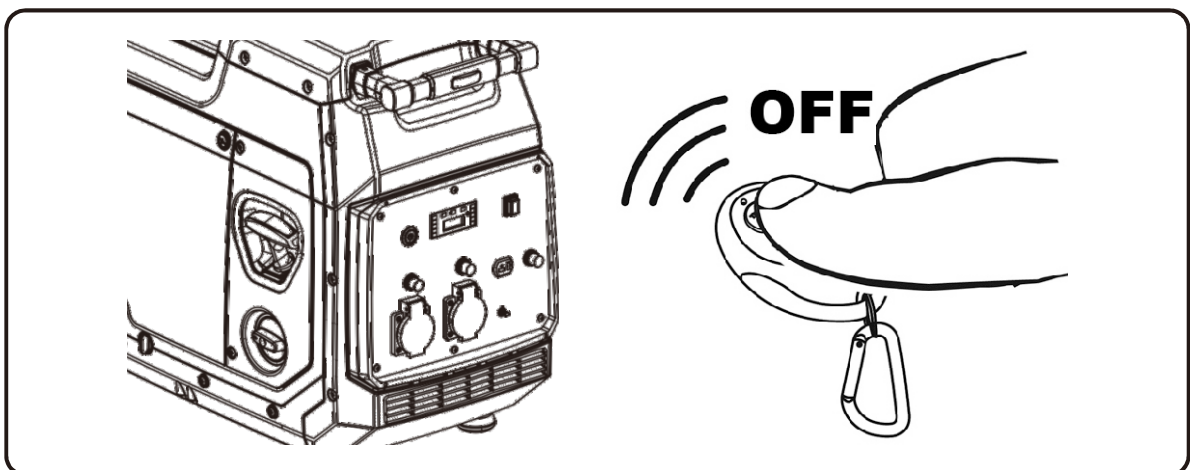
 **NOTA:** Se o equipamento vai ficar parado por um longo período: Gire o seletor para **OFF**, deixe o gerador parar por falta de combustível, depois gire o seletor para **STOP**.


2. Rodar a válvula de ar no tampão de combustível para a posição **OFF** (2), mas só após o gerador arrefecer.



6.2 Paragem por controlo remoto (versão RC).

1. No comando de controlo remoto, pressionar o botão **OFF**.

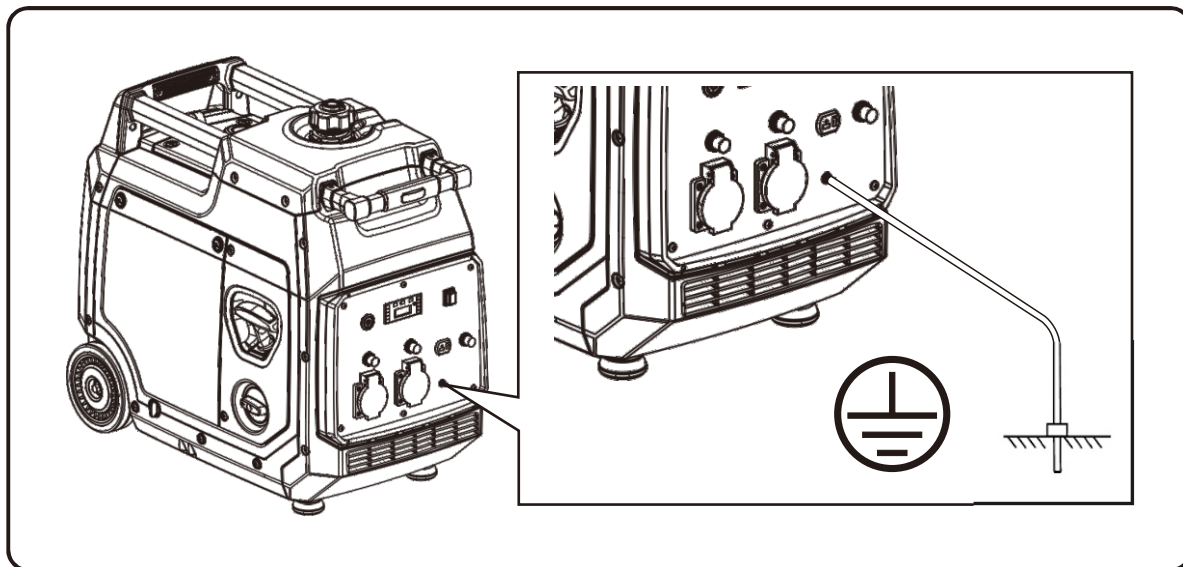


 **NOTA:** Caso não utilize o gerador nas próximas 12 horas, feche a válvula de gasolina e a válvula de ar de acordo com o ponto 6.1. **Esta ação previne a descarga da bateria durante o tempo de inatividade.**

7. Utilização do gerador e das suas proteções:

7.1 Avisos elétricos para antes da utilização.

⊘ **AVISO:** Assegure a instalação da ligação Terra. Se tem dúvidas, consulte o seu electricista.



⊘ **AVISO:** Nunca conectar diretamente a tomada de saída 230V do gerador a um edifício ou habitação (mesmo quando haja um corte da eletricidade da rede). O retorno da eletricidade da rede chocará com a tensão de saída do gerador e provocará danos graves no mesmo ou até um incêndio.

⊘ **AVISO:** Não conectar o gerador em paralelo com outros geradores, com o objetivo de somar as potências. Os geradores ficarão danificados e há um elevado risco de incêndio.

□ **NOTA:** Não conecte uma extensão ao tubo de escape.

□ **NOTA:** Quando se exige a utilização de um cabo de extensão, tem de se assegurar a sua boa qualidade e uma espessura adequada (consulte o seu electricista):

- ✓ Comprimento do cabo 60m: cabo de 2mm² ou superior
- ✓ Comprimento do cabo 100m: cabo de 2,5mm² ou superior

□ **NOTA:** Os equipamentos que têm um motor elétrico (compressores, bombas de água, serras, etc.) requerem até 3 vezes mais potência durante o seu arranque. Por exemplo, uma bomba de água de 500W requer 1500W para realizar o seu arranque. Portanto, confirme sempre as potências nominais dos equipamentos a conectar e assegure que não superam a potência máxima produzida pelo gerador, segundo as recomendações acima.

⊘ AVISO: Confirmar se todos os equipamentos elétricos estão em boas condições de funcionamento, antes de conectar ao gerador.

Se um equipamento funciona de forma anormal, lento ou se desliga espontaneamente, pare de imediato o gerador e desconecte o equipamento.

Para melhorar o funcionamento do motor e prolongar a vida útil do gerador, recomenda-se um período de rodagem de 20 horas (sem forçar o motor), com cargas nunca superiores a 60% da potência máxima de saída.

7.2 Modo ECO.

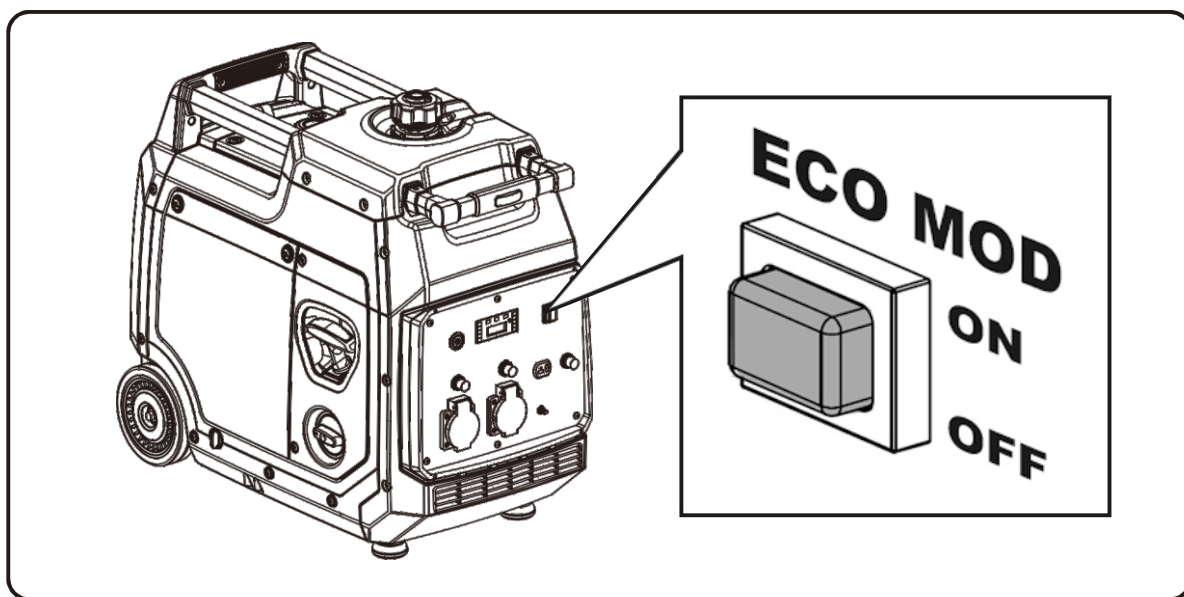
O modo ECO utiliza-se para reduzir o consumo de combustível e o nível de ruído, especialmente quando as cargas conectadas são baixas.

Quando o modo está ativado – Posição **ON** do interruptor – as rotações do motor mantêm-se a um nível baixo. As rotações aumentam progressivamente, de acordo com a carga conectada. Recomenda-se o modo ECO para cargas entre 0 e 2500W.

Se desligar o modo ECO – Posição **OFF** do interruptor – as rotações aumentam para o seu ritmo nominal, o que proporciona uma maior capacidade para cargas mais elevadas.

☐ NOTA: Se conectar cargas elevadas, não acione o modo ECO. Especialmente se forem equipamentos indutivos com grandes picos de arranque.

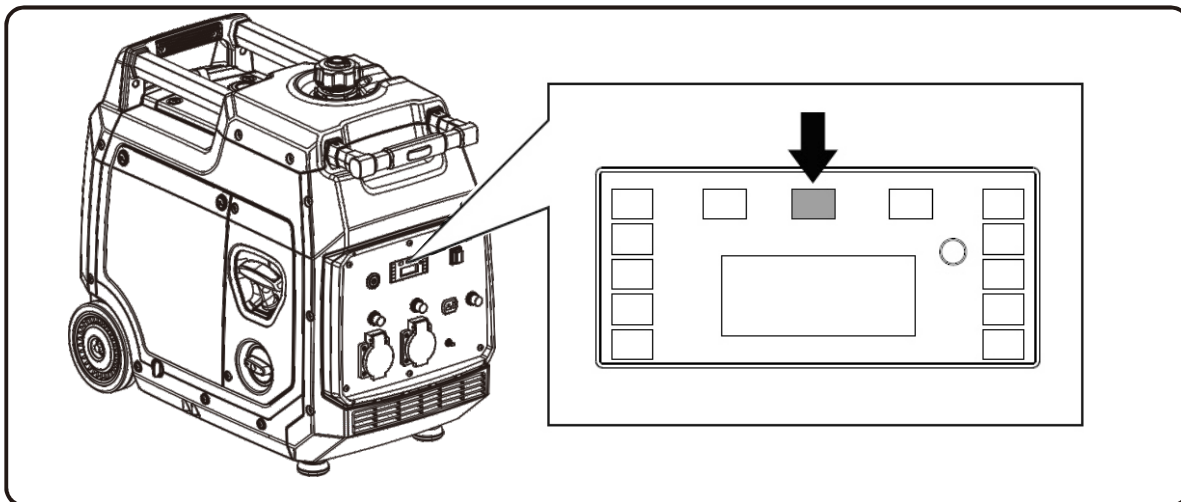
☐ NOTA: Se conectar cargas que estão constantemente a variar (baixas e elevadas), não acione o modo ECO.



7.3 Painel de controlo digital.

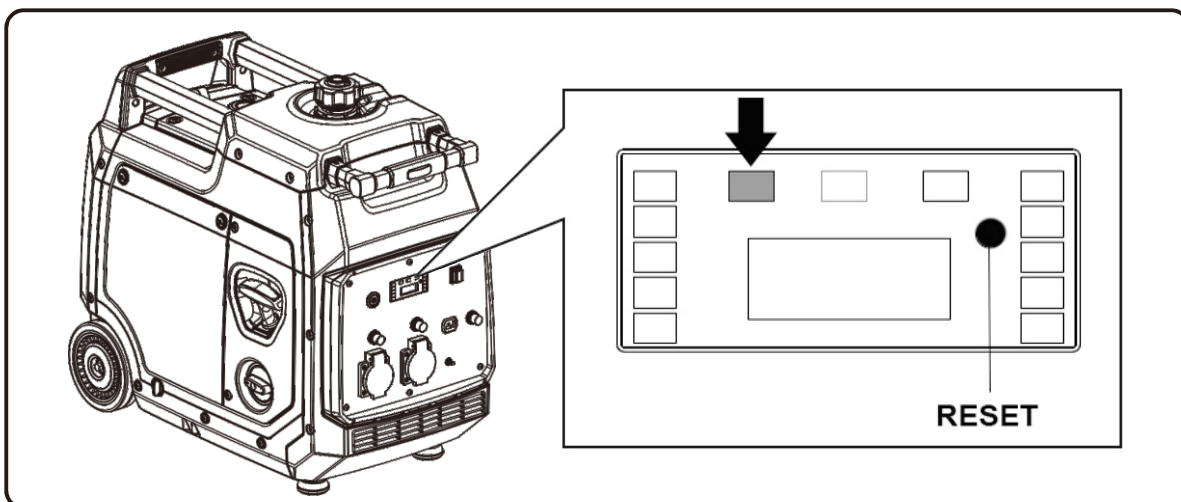
Indicador central: Funcionamento correcto.

Liga-se após o arranque do gerador e indica o funcionamento normal da saída de 230V.



Indicador esquerdo: sobrecarga do gerador.

Se o gerador está em sobrecarga, o indicador liga, ao mesmo tempo desliga o indicador de saída de 230V (ao centro). Neste caso, o gerador continuará em funcionamento, mas a saída de eletricidade será cortada.



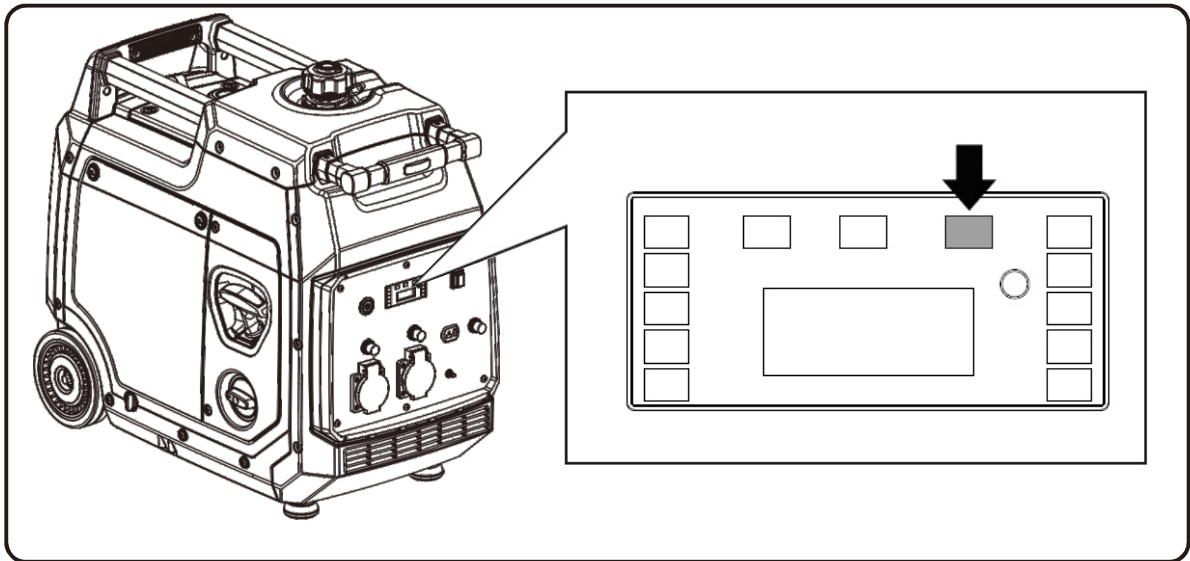
Em caso de sobrecarga, deve seguir os seguintes passos:

1. Desconectar o equipamento à carga.
2. Pressionar o botão **RESET**, segundo a figura acima.
3. Conectar um equipamento de carga inferior à potência nominal do gerador.

NOTA: Um filtro de ar sujo pode reduzir a potência máxima do gerador, por isso mantenha o filtro de ar sempre em bom estado.

Indicador direito: Falta de óleo.

Este indicador liga-se com um nível baixo de óleo, e conseqüentemente, o motor desliga-se por segurança. O motor não arranca até que o nível de óleo seja reposto.



Se tentar arrancar o motor com baixo nível de óleo, este não arrancará e o indicador piscará em todas as tentativas de arranque realizadas.

O sistema de alarme por falta de óleo está concebido para evitar danos no motor, provocados por quantidade insuficiente de óleo no cárter.

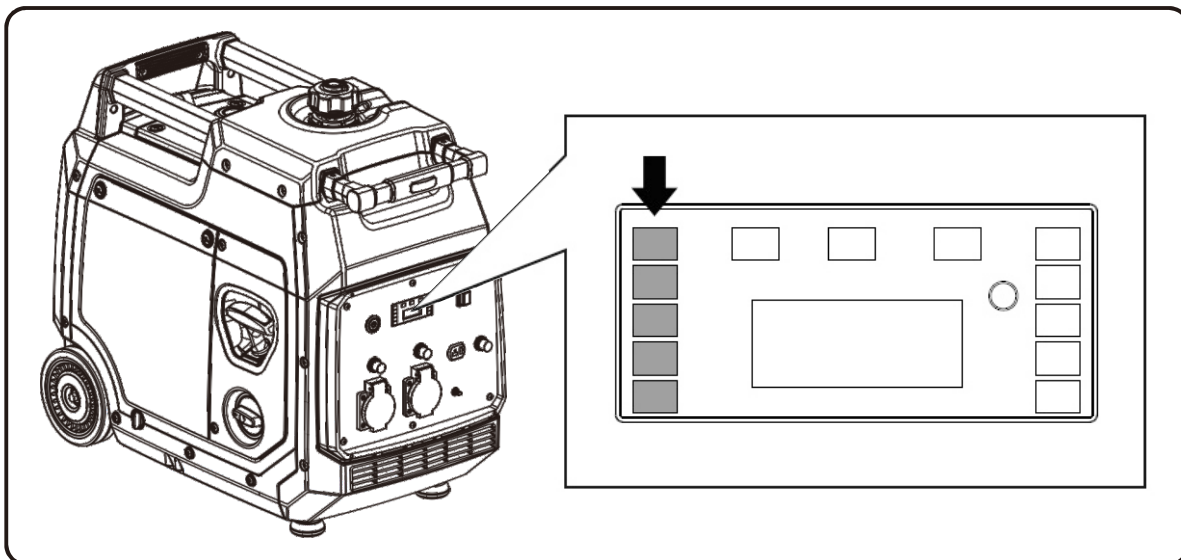
NOTA: A proteção por falta de óleo deve ser considerada uma segurança extra. **O utilizador é inteiramente responsável pela verificação do nível de óleo antes de cada utilização, tal como se indica e recomenda no manual.** A probabilidade do sistema de alarme falhar é muito baixa, mas se a verificação também falhar, os danos no motor serão muito significativos. **Assim, a responsabilidade de uma eventual avaria por falta de óleo é única e exclusivamente do utilizador. A sua reparação não é considerada ao abrigo da garantia.**

Tenha presente que este sistema é uma segurança em caso de nível crítico, não é um indicador de falta de óleo.

IMPORTANTE: O sistema de alarme só atua pela insuficiência de óleo no motor, não protegendo em casos de utilização de óleo inadequado ou de óleo em más condições.

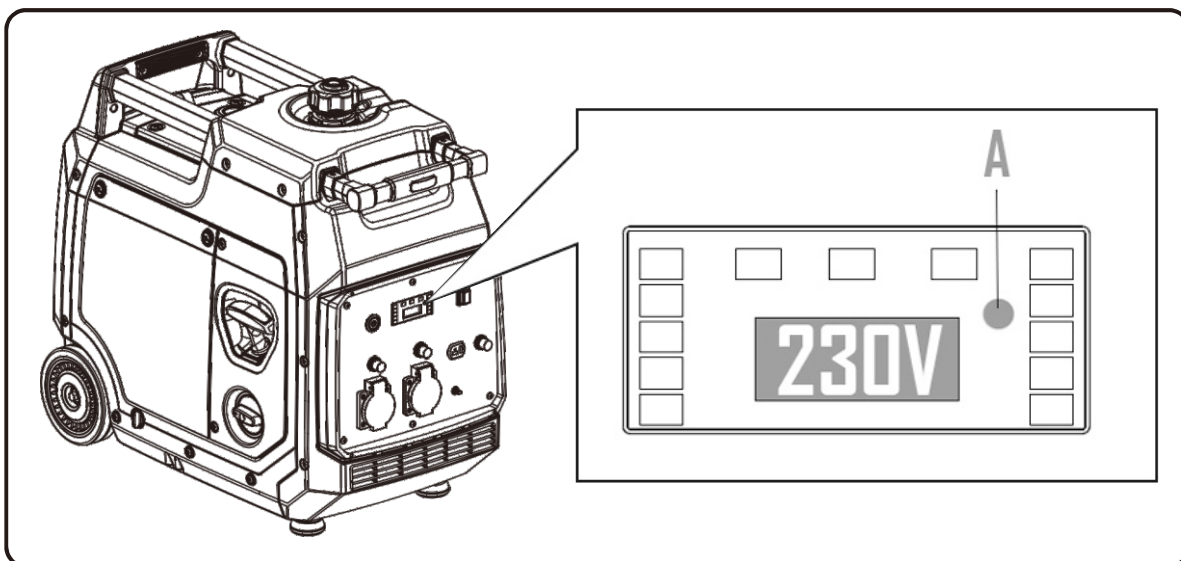
Coluna de indicadores laterais: Indicador de carga do gerador.

Mostra por aproximação, o nível de carga usada do gerador em relação à sua capacidade total. Função meramente indicativa.



Seletor de parâmetros

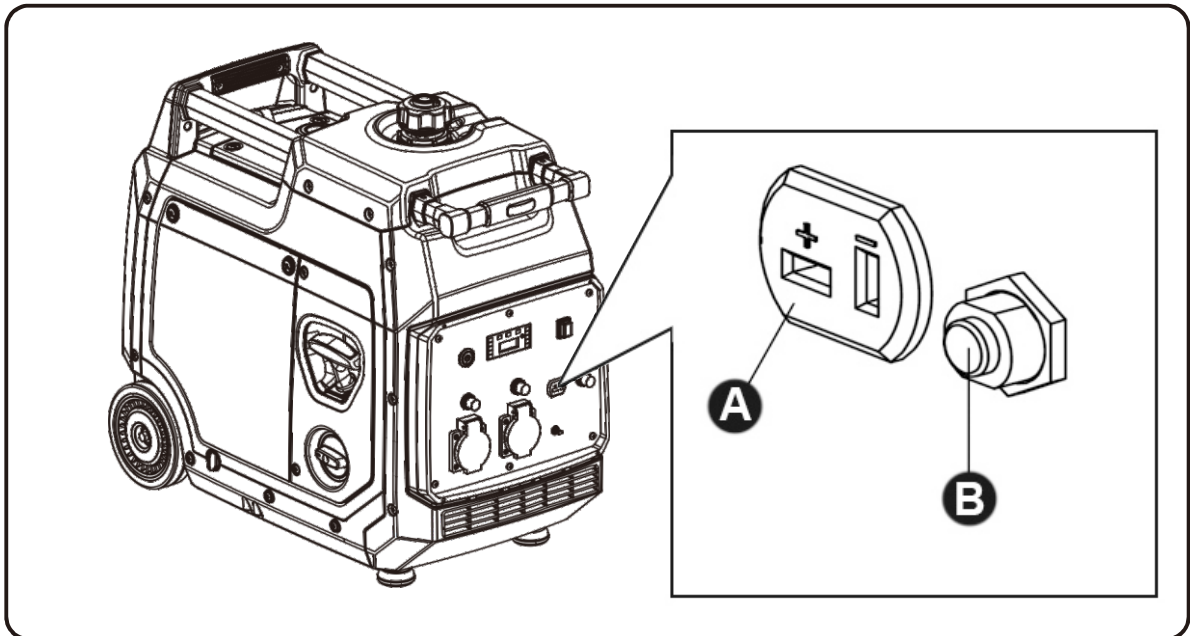
No painel de controlo, podemos ainda ver a Voltagem, Frequência e as Horas de trabalho. Para tal, é necessário pressionar o botão **RESET (A)** para alternar esses parâmetros.



7.4 Tomada de saída de corrente contínua de 12V.

O gerador dispõe de uma saída de corrente contínua de 12V e com uma intensidade de 8.3Ah (**A**).

A única finalidade desta saída é o carregamento da bateria em emergência e quando não há carregador disponível 230V AC.



Em caso de curto-circuito, o disjuntor (**B**) corta a saída de corrente contínua para proteção do circuito. Para restaurar a saída de corrente, pressione o disjuntor.

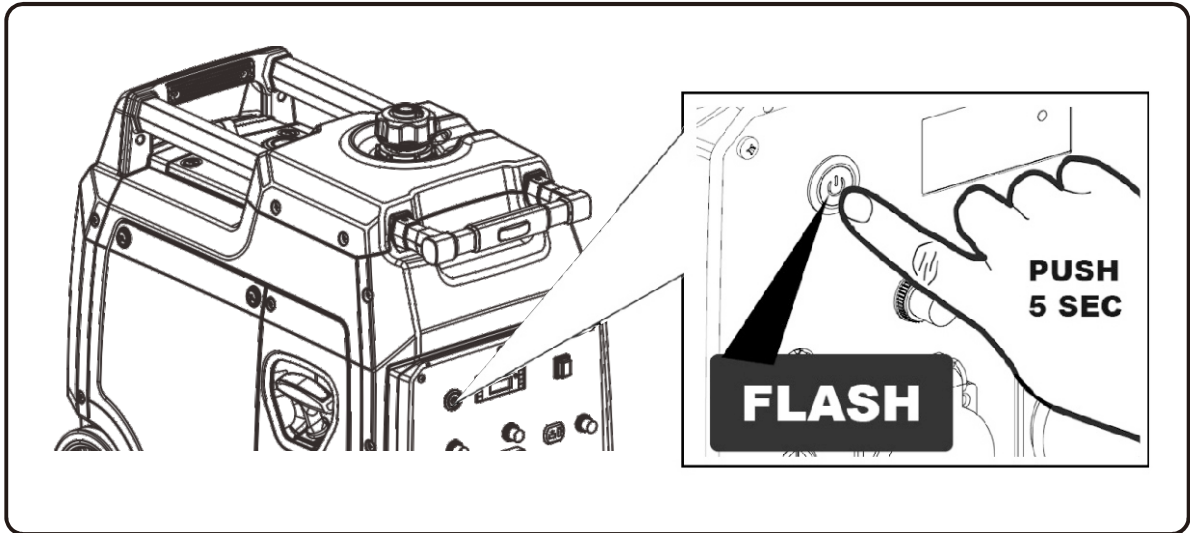
O tempo aproximado de carga para a bateria será de:

- 20Ah: 2.5horas
- 50Ah: 6.0horas
- 100Ah: 12horas

7.5 Sincronizar novos comandos.


Manter o comando de controlo remoto perto do gerador, para que este possa detetar a sua presença facilmente.


Pressione o botão de arranque **START** por cinco segundos até que este pisque (cor verde), durante o piscar, pressione o botão **ON** do comando de controlo remoto até o gerador arrancar. Isto significa que o comando está corretamente sincronizado com o gerador.



8. Manutenção:


O objetivo do plano de manutenção é garantir que o gerador se mantém em bom estado de funcionamento e que alcança o máximo da sua vida útil.


 **PERIGO:** Desligar o motor, antes de realizar qualquer tipo de manutenção. Em caso de necessidade de arranque do motor para alguma verificação, garantir que a área está bem ventilada. Os gases do escape contêm monóxido de carbono, o qual é venenoso para o utilizador.


 **NOTA:** Aplicar apenas peças originais GENERGY ou na sua falta, componentes de qualidade comprovada.

Plano de manutenção:

SERVIÇO	PERÍODOS DE MANUTENÇÃO
Óleo do motor	Verificar o nível de óleo antes de cada utilização. Após 20 horas de rodagem, deve ser feita a primeira muda de óleo. A cada 100 horas de utilização, fazer novas mudanças de óleo.
Filtro de ar	A cada 50 horas, verificar e limpar. No máximo de 250 horas ou antes se está deteriorado, substituir.
Vela	A cada 50 horas, limpar e ajustar o elétrodo. No máximo de 250 horas ou antes se está deteriorado, substituir.
Limpeza do “para-faíscas”	A cada 300 horas ou 1 ano, limpar.
Válvulas do motor*	A cada 500horas, ajustar.*
Câmara de combustão*	A cada 500horas, limpar*
Depósito de combustível*	A cada 500horas, limpar*
Tubo de combustível*	A cada 2 anos ou antes se está deteriorado, substituir.*

 **NOTA:** Se utilizar o gerador em locais com muito pó ou com temperaturas muito altas, faça uma manutenção mais frequente.

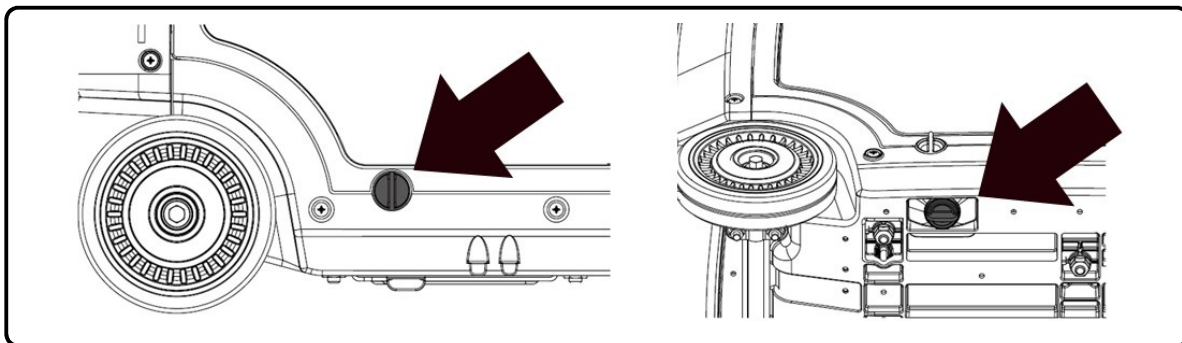
 **NOTA:** Todos os serviços marcados com um asterisco (*) devem ser realizados pelo Serviço Técnico Genergy ou uma oficina Autorizada Genergy. Deve guardar o comprovativo de trabalho realizado pela oficina.

 **NOTA:** A falta de cumprimento do plano de manutenção reduzirá a vida útil do gerador, e conseqüentemente potenciará eventuais avarias não cobertas pela garantia. Verificado o incumprimento de um ou mais serviços do plano de manutenção, a cobertura por garantia não se aplica, salvo por autorização do Serviço Técnico ou serviço Autorizado Genergy.

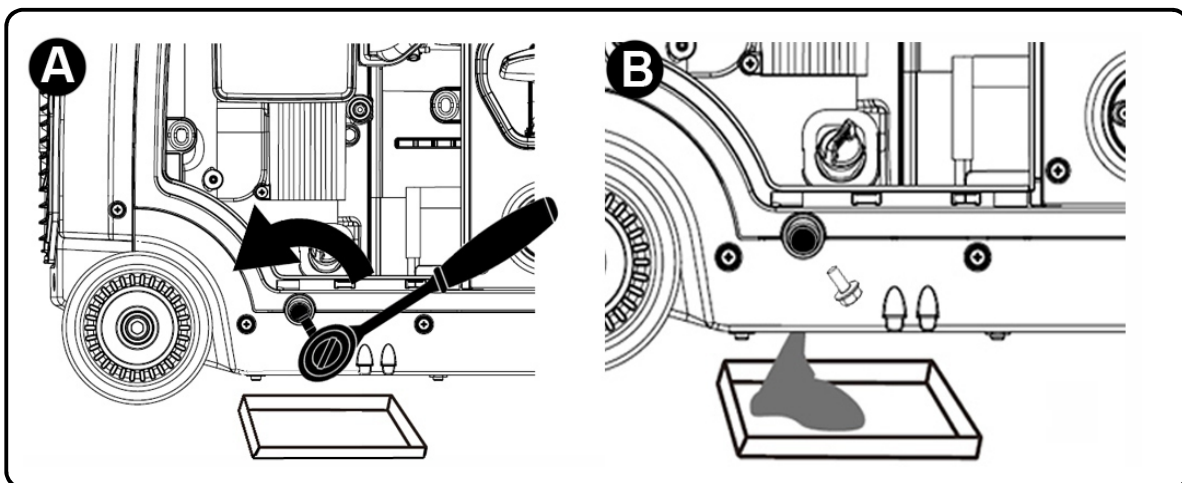
8.1 Mudança de óleo.

Durante 5 ou 10 minutos manter o motor a trabalhar, para que o óleo possa alcançar alguma temperatura e diminuir a sua viscosidade (mais líquido). Deste modo, será mais fácil extraí-lo por completo.

1. Retire os tampões que estão indicados na imagem abaixo.



2. Coloque um recipiente adequado para recolha do óleo usado por debaixo dos orifícios.
3. Utilize uma chave de caixa e um roquete para desapertar o parafuso de drenagem do óleo (A), e o óleo começará a escorrer para o recipiente (B).



4. Uma vez extraído todo o óleo, limpe eventuais derrames.
5. Reabastecer de óleo, segundo as indicações do capítulo: **4.2 Colocação e revisão do óleo.**

IMPORTANTE: Para salvaguardar as normas ambientais, o óleo usado deve ser colocado num recipiente selado e entregue numa estação de serviço para reciclar. Não o coloque no lixo comum, nem o derrame no solo.

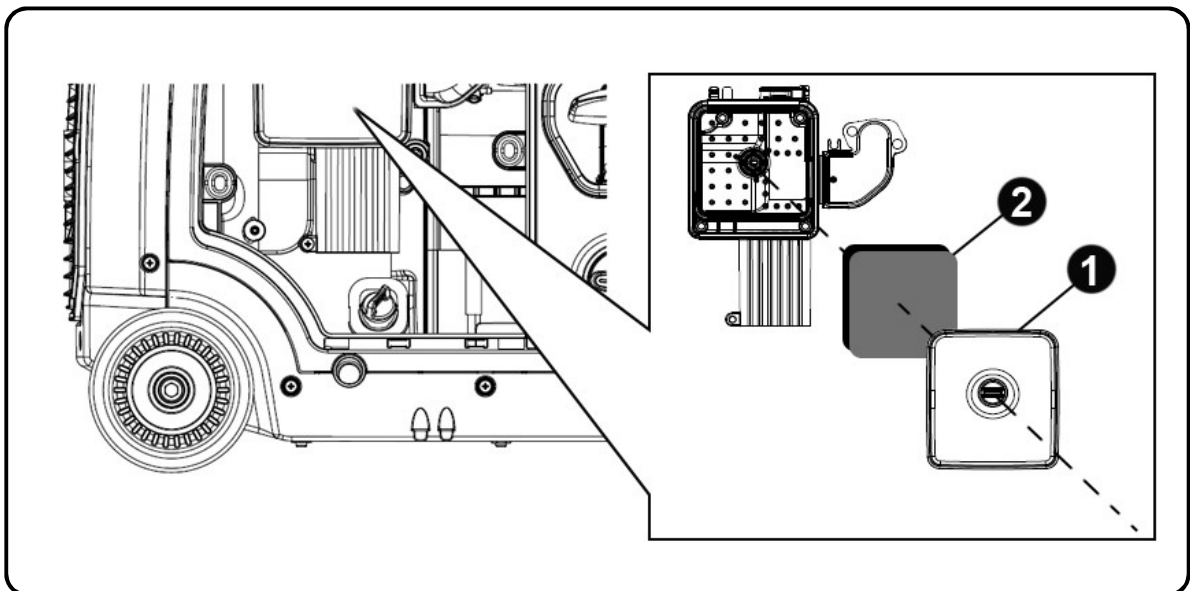
8.2 Manutenção do filtro de ar.

NOTA: A sujeira no filtro de ar restringe o fluxo de ar no carburador, limitando a combustão produzida e podendo provocar sérios problemas no motor. Limpe o filtro com regularidade, segundo o plano de manutenção que está neste manual. Se o gerador é utilizado em áreas com muito pó, faça uma manutenção com mais frequência.

NOTA: Nunca arranque o gerador sem o filtro de ar, caso contrário estará a contribuir para um desgaste prematuro do motor.

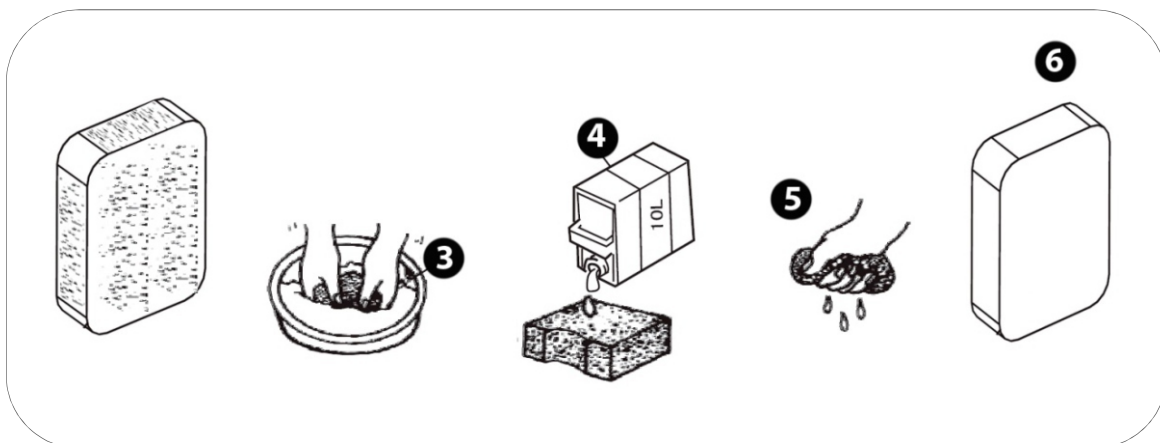
AVISO: Para limpeza do filtro, não utilize gasolina ou dissolventes com baixo ponto de inflamação. Em certas condições, estes são inflamáveis e explosivos.

1. Abra a tampa de acesso ao filtro de ar (**B**), e retire a tampa.
2. Retire o filtro esponjoso (**A**).



3. Limpar o filtro de ar utilizando uma solução de água e sabão (**3**). Deixar secar por completo.
4. Com o filtro de ar bem seco, mergulhar em óleo do mesmo tipo do motor (**4**).
5. Espremer o filtro de ar com a mão até escorrer todo o excedente de óleo (**5**) (para minimizar a produção de fumo).

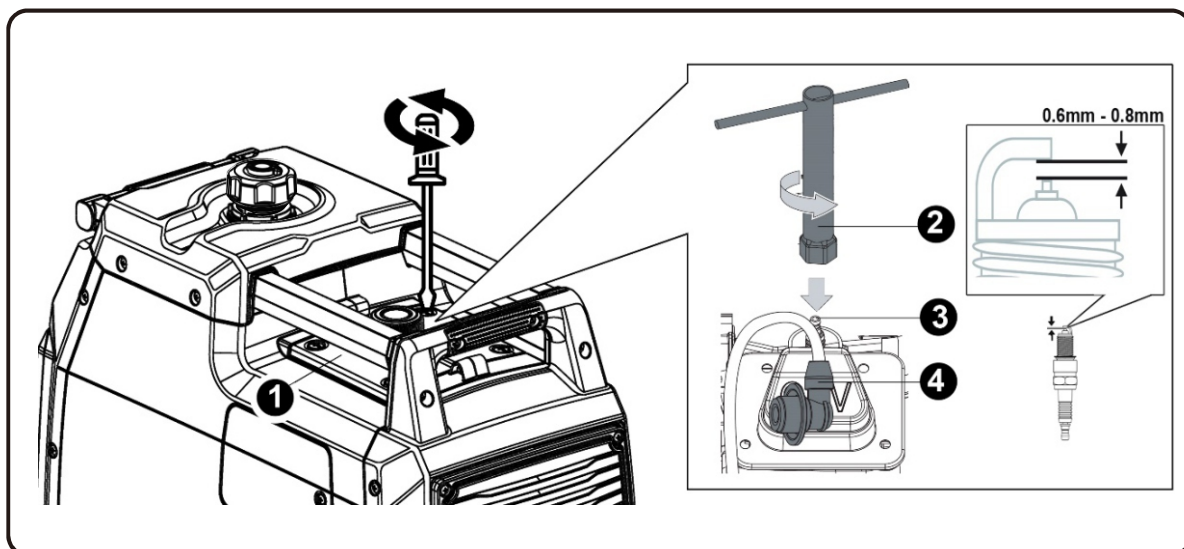
6. Uma vez limpo e escorrido, voltar a instalar o filtro de óleo (6), colocando a sua cobertura e respetivos fixadores.



8.3 Manutenção da vela.

Velas recomendadas: TORCH F6RTC, NGK BP7ES, BOSCH WR3C ou equivalentes.

1. Abra a tampa de acesso à vela (1).
2. Retire o tampão da vela (*capuchón*) (4), puxando para fora.
3. Com uma chave de velas (2) desenrosque e extraia a vela do motor (3) (rodar em sentido contrário aos ponteiros do relógio).



4. Visualmente, inspecione a vela. Se o isolamento da vela estiver rachado ou lascado, substitua por uma nova. Para limpar sujidades no elétrodo utilizar uma escova de arame muito fino.

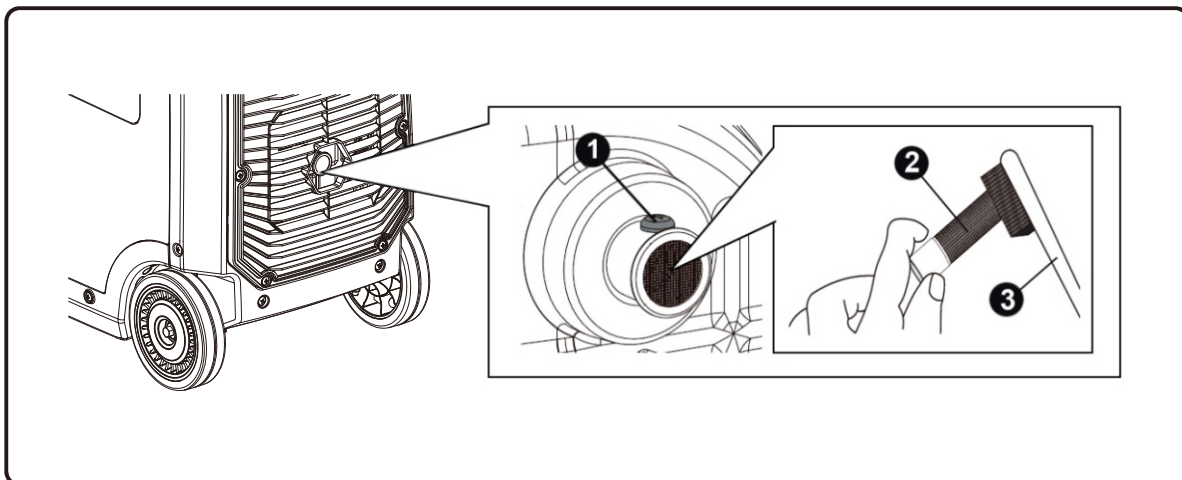
5. Verificar a distância do elétrodo com um medidor. A distância deverá estar entre 0.6 e 0.8mm. Caso não esteja conforme, ajuste-a cuidadosamente.
6. Recolocar a vela com muito cuidado, iniciando a sua roscagem manualmente para evitar danos na rosca. Com a vela rosca totalmente faça um aperto final com a chave de velas, segundo as seguintes recomendações:
 - Velas novas: 1/2 volta
 - Velas usadas: 1/8 a 1/ 4 de volta
7. Voltar a colocar o tampão da vela e feche a tampa de acesso.

NOTA: A vela deve estar apertada de modo firme. Uma vela mal apertada ou ajustada pode aquecer e até danificar o motor. Por outro lado, um aperto excessivo pode danificar a vela e danificar a rosca da cabeça do motor.

8.4 Manutenção do “para-faíscas”.

PRECAUÇÃO: Aguarde que o gerador arrefeça por completo, antes de realizar uma manutenção ao “para-chispas”.


1. Retirar o parafuso que segura o “para-faíscas” (1).
2. Retirar o “para-faíscas” (2) e limpá-lo com uma escova (3).
3. Voltar a reinstalar o “para-faíscas”.





9. Transporte e armazenagem:


9.1 Transporte do gerador.


Para evitar derrames de combustível durante o transporte do gerador deve manter sempre a válvula de combustível em **OFF** e o gerador bem amarrado (para que não se mova).

 **NOTA:** O gerador tem de ser transportado na sua posição natural de trabalho. Nunca transportar o gerador invertido vertical ou horizontalmente em relação à sua posição base.

 **PERIGO:** Nunca colocar o gerador em funcionamento dentro de um veículo de transporte. O gerador deve ser utilizado apenas com boas condições de ventilação.

 **PERIGO:** Quando estacionado e com o gerador no seu interior, o veículo de transporte não deve estar demasiado tempo ao sol. O aumento excessivo da temperatura (provocado pela exposição solar) poderá evaporar a gasolina e promover um ambiente explosivo dentro do veículo.

 **AVISO:** Em caso de transporte, não abasteça em excesso o depósito de combustível.

 **PRECAUÇÃO:** Esvazie o depósito de combustível, em caso de transporte por estradas acidentadas ou através de campos.

9.2 Armazenagem do gerador.

Quando armazenada por longos períodos de tempo, a gasolina perde as suas propriedades e cria resíduos. Estes podem obstruir o fluxo de combustível até ao carburador, dificultando ou impedindo o arranque do gerador. Se o gerador não funcionar por longos períodos de tempo é necessário aplicar certos procedimentos.

Usos esporádicos ao longo do ano:

Com uma utilização pouco frequente é possível que o gerador tenha dificuldades no arranque. Para evitar isso, garantir que o gerador trabalha pelo menos 30 minutos por mês, e assim, a gasolina que está no circuito de admissão é renovada.

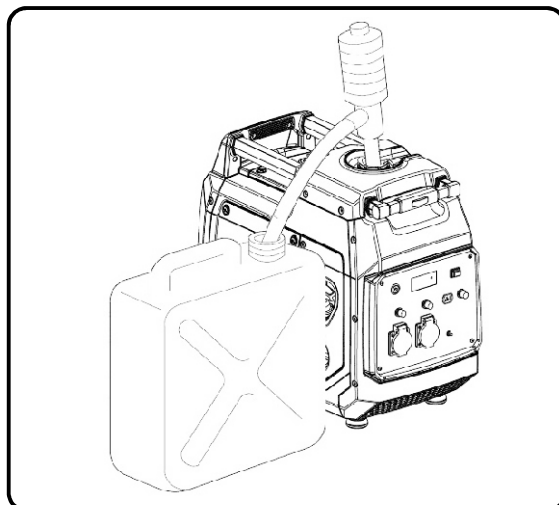
Longos períodos de inatividade:

Considera-se aqui as paragens superiores a 6 meses, as quais podem causar dificuldades ou até impedir diretamente o arranque, bem como produzir um ritmo de trabalho instável no motor. Para evitá-lo:

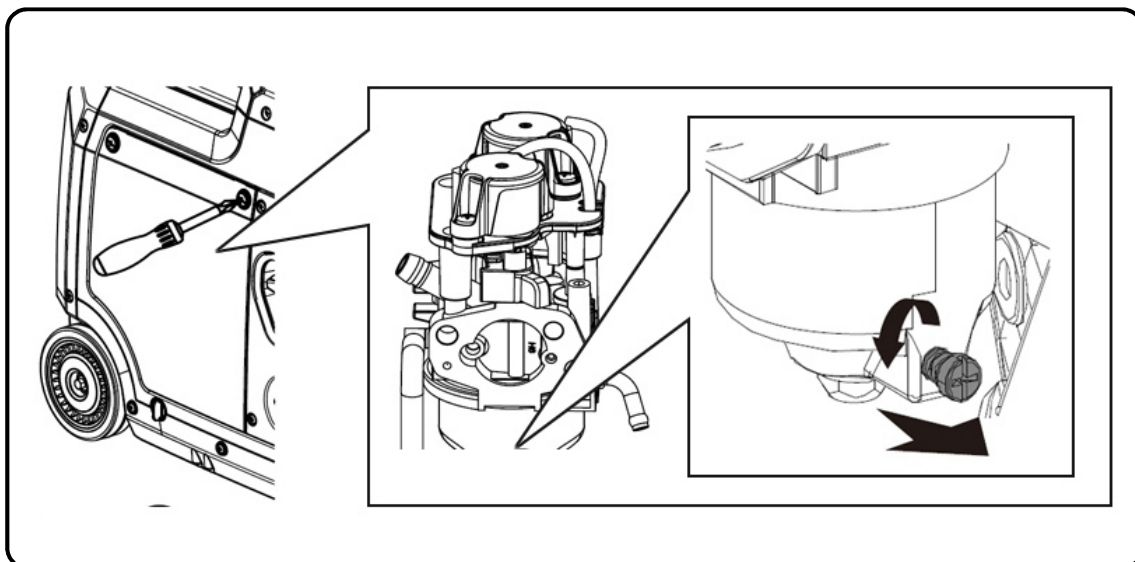
1. Esvaziar o depósito de combustível com a ajuda de uma bomba manual, depositando a gasolina num recipiente homologado.

NOTA: Não utilizar garrafas normais de plástico, pois alguns plásticos se decompõem parcialmente em contacto com gasolina e esta é também contaminada. Se reutilizada, a gasolina contaminada pode danificar um motor.

PERIGO: A gasolina é explosiva e inflamável. Enquanto manuseia a gasolina, nunca fume ou provoque qualquer tipo de chispa ou chama.



2. Adicionar um estabilizador de gasolina – ver indicações do fabricante – uma garrafa por alguns litros de gasolina.
3. Volte a colocar a gasolina tratada no depósito do gerador. Arranque o gerador e deixe o motor funcionar durante alguns minutos para que a gasolina tratada flua pelo circuito de admissão.
4. Depois desligue o gerador rodando a válvula de combustível para a posição **OFF**. Uma vez parado, rode de novo para a posição **ON**. Deste modo a válvula de gasolina ficará aberta.
5. Com uma chave de fendas, liberte o parafuso de drenagem do carburador e deixe a gasolina escorrer por completo (ver figura abaixo).



6. Uma vez drenado o carburador volte a colocar o parafuso de drenagem. Rodar a válvula de combustível para a posição **OFF**.

7. Substituir o óleo do motor. É aconselhável que o repouso do motor seja feito com um óleo em bom estado.
8. Retirar o tampão da vela (capuchón) e a vela. Verter diretamente no cilindro (através do orifício da vela), uma colher de chá de óleo do motor limpo (10~20ml). Suavemente, puxe a corda de arranque do motor, o que fará rodar o motor e distribuir o óleo. Seguidamente, volte a instalar a vela.
9. Suavemente, volte a puxar a corda de arranque até sentir resistência. Neste ponto, o pistão irá subir no seu curso de compressão e as válvulas de admissão e escape ficarão fechadas. Nesta posição não pode entrar humidade no motor, o que proporciona uma proteção contra a corrosão interna.
10. O gerador tem de ser protegido pela sua embalagem ou coberto com um pano adequado, e armazenado num local estável, limpo, seco, sem humidade e sem luz direta do sol.

Alternativa sem necessidade de realizar a drenagem de combustível no carburador: se por algum motivo, não é possível esvaziar por completo o depósito de combustível, também pode optar por deixá-lo completamente cheio de gasolina com o tratamento do estabilizador. Após adicionar o estabilizador, arranque o motor e mantenha em funcionamento durante 10 minutos para a gasolina tratada fluir até ao motor. Feche a válvula e mantenha em funcionamento até que este pare por falta de combustível.

NOTA: Verifique o prazo máximo de durabilidade da gasolina com o estabilizador. Se expirado, a gasolina deve ser substituída.

NOTA: Manter o depósito completamente cheio. Quanto menor for a quantidade de ar, mais lenta será a decomposição da gasolina.

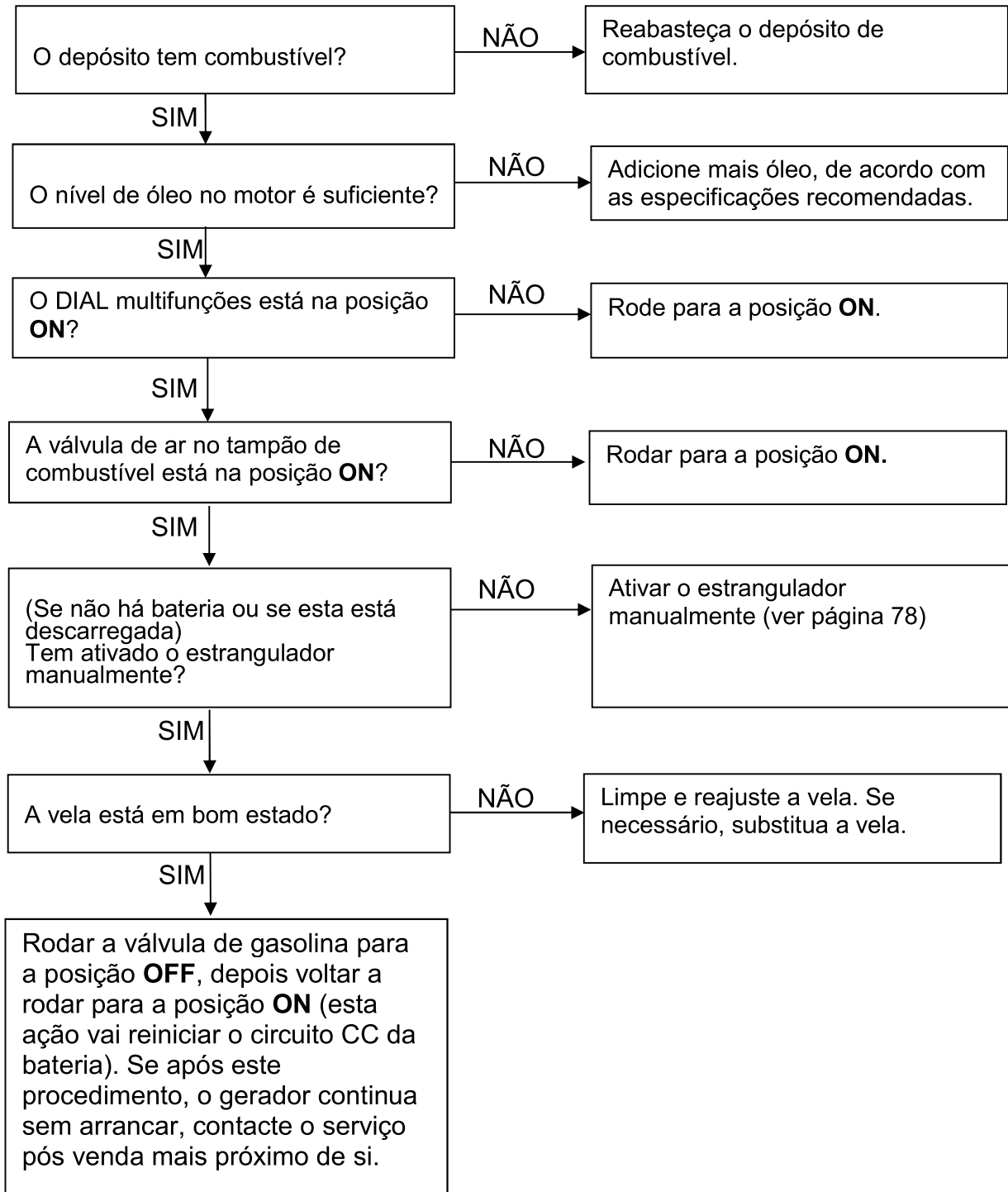
NOTA: Relativamente à qualidade do estabilizador, recomendamos a opção por uma marca reconhecida. A utilização de um aditivo inadequado, errado ou de qualidade duvidosa pode provocar falhas ou avarias, as quais estão totalmente excluídas do âmbito de garantia.

NOTA: A utilização de gasolina em mau estado ou fora de prazo pode provocar falhas ou avarias no gerador. Danos provocados pelo estado do combustível estão totalmente excluídos do âmbito de garantia.

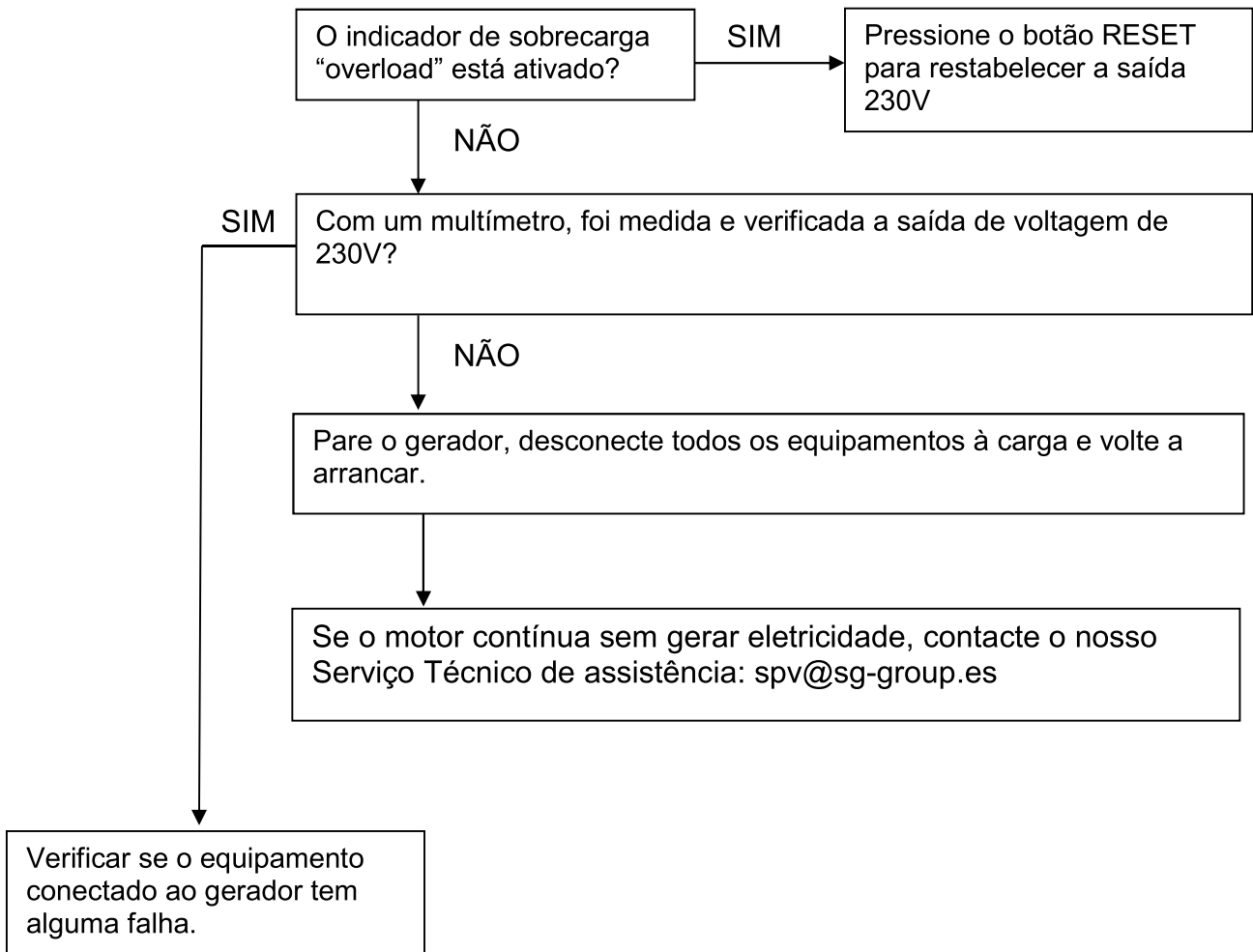
NOTA: O estabilizador prolonga o bom estado da gasolina de forma temporal. Uma vez expirado o prazo de validade indicado pelo fabricante, a gasolina é considerada imprópria e não se pode utilizar.

10. Resolução de problemas:

- Se o motor não arranca:



- Equipamentos monofásicos (230V) conectados ao gerador não funcionam:



11. Informação técnica:

MODELO	MADEIRA 4000W
Sistema estabilizador de Voltagem —Voltagem—Frequência	INVERTER 230V 50Hz
AC 230V Máxima	4000W
AC 230V Nominal (COP)	3600W
AC 400V Máxima	-
AC 400V Nominal (COP)	-
Tipo por número de fases	Monofásico
Fator de potência	1
Modelo do motor	SGH225E
Cilindrada	224CC
Tipo de motor	Gasolina, 4 tempos OHV refrigerado a ar
Nível de pressão acústica média 7mts LpA (<i>Ralenti</i> -nominal)	57dB(A)–71dB(A)
Nível de potência acústica garantida LwA	91dB(A)
Tipo de arranque	Manual - Elétrico
Capacidade do depósito de combustível	7.8L
Consumo por hora a 25% 50% 75% de carga	0.73L/H-1.15L/H-1.6L/H
Autonomia a 25% 50% 75% de carga	11H-7H-5H
Capacidade e graduação do óleo	0.6L — SAE10W30, SAE10W40
Nível de isolamento	F
Classe segundo qualidade de isolamento	A
Classe segundo rendimento	G2
Normalização	ISO 8528-13:2016
Kit de transporte	Sim
Dimensões	605 x 320 x 560mm
Peso	35kg

MODELO	MADEIRA 4000W RC
Sistema estabilizador de Voltagem —Voltagem—Frequência	INVERTER 230V 50Hz
AC 230V Máxima (S2 5min)	4000W
AC 230V Nominal (COP)	3600W
AC 400V Máxima (S 25min)	-
AC 400V Nominal (COP)	-
Tipo por número de fases	Monofásico
Fator de potência	1
Modelo do motor	SGH225E
Cilindrada	224CC
Tipo de motor	Gasolina, 4 tempos OHV refrigerado a ar
Nível de pressão acústica média 7mts LpA (<i>Ralenti</i> -nominal)	57dB(A)–71dB(A)
Nível de potência acústica garantida LwA	91dB(A)
Tipo de arranque	Manual – Elétrico – Controlo Remoto
Capacidade do depósito de combustível	7.8L
Consumo por hora a 25% 50% 75% de carga	0.73L/H-1.15L/H-1.6L/H
Autonomia a 25% 50% 75% de carga	11H-7H-5H
Capacidade e graduação do óleo	0.6L — SAE10W30, SAE10W40
Nível de isolamento	F
Classe segundo qualidade de isolamento	A
Classe segundo rendimento	G2
Normalização	ISO 8528-13:2016
Kit de transporte	Sim
Dimensões	605 x 320 x 560mm
Peso	35kg

Medições dos níveis de ruído:

- ✓ O nível de pressão acústica média a 7 metros (LpA) é a média aritmética do nível de ruído obtido de quatro direções e a 7 metros de distância do gerador.

NOTA: Ambientes envolventes diferentes resultam em níveis de ruído também diferentes.

Norma harmonizada aplicada:

- ✓ ISO8528-13:2016: Grupos eletrogéneos acionados por motor de combustão.

Diretivas CE aplicáveis:

2006/42/EC:	Diretiva de máquinas
EU/2016/1628:	Emissões de máquinas movidas por motor
2014/30/EU:	Compatibilidade eletromagnética
2014/35/EU:	Diretiva de baixa voltagem
2000/14/EC (revogada pela 2005/88/EC):	Diretiva de emissões sonoras
2011/65/EU:	Diretiva RoHS
(EC) no-1907/2006:	Regulação REACH

12. Informação sobre garantia:

À sua máquina aplica-se a seguinte garantia:

- ✓ 2 anos para máquinas faturadas a consumidores (particulares).
- ✓ 1 ano para máquinas faturadas a empresas, sociedades, cooperativas ou qualquer outra entidade legal diferente do consumidor final (particular).

O período de garantia é definido apenas pela informação que consta na fatura: tipo de entidade que adquiriu e data de aquisição. Em nenhum caso, se considera como referência o destino ou utilização que se dá ao produto.

Esta garantia cobre qualquer defeito de fabrico que o gerador possa ter durante a vigência do seu período de garantia, com o pressuposto de que o plano de manutenção é respeitado e os seus cuidados são adequados. A garantia abrange as peças de reparação e a mão-de-obra necessária.

Não está coberto pela garantia qualquer tipo de consumível (filtros, baterias, pilhas, velas, etc.), nem qualquer tipo de manutenção preventiva. Também não está coberto pela garantia, as peças com desgaste provocado pelo normal funcionamento do gerador.



Declaración de conformidad del fabricante / Declaration of conformity of manufacturer / Declaração de conformidade

SG GROUP Avenida del Ebro, 12 Calahorra 26500 (La Rioja) Spain

Declara que el siguiente aparato cumple con los requisitos básicos adecuados a la seguridad y salud según las directivas de la CE (mostradas en esta declaración) basados en su diseño de origen puesto en circulación por nosotros. Esta declaración se refiere exclusivamente a la maquinaria en el estado en que se ofrece al mercado, y excluye los componentes que se añadan y / o las operaciones realizadas posteriormente por el usuario final.

Declare that the following Appliance complies with the appropriate basic safety and health requirements of the EC Directives (show in this declaration) based on its design and type, as brought into circulation by us. This declaration relates exclusively to the machinery in the state in which it was placed on the market, and excludes components which are added and/or operations carried out subsequently by the final user.

Declaramos que o seguinte equipamento cumpre com os requisitos básicos relativos à Segurança e Saúde, segundo as directivas da CE (incluídas nesta declaração), e o desenho de origem disponibilizado por nós. Esta declaração refere-se exclusivamente ao estado do equipamento quando se coloca no mercado, e excluem acessórios e/ou componentes adicionados pelo utilizador à posteriori.

- ✓ Denominación / Name / Designação: Generador a gasolina / Gasoline gen set / Gerador gasolina
- ✓ Marca / Brand / Marca: GENERGY
- ✓ Modelo / Model / Modelo: MADEIRA 4000W / MADEIRA 4000W RC
- ✓ Nº Serie / Serial-no / Nº serie: Grabado en el cárter / Carved in crankcase / Gravado no cárter

Norma armonizada usada / Used harmonized standards / Norma harmonizada usada:

- ✓ ISO8528-13:2016: Grupos electrógenos accionados por motor de combustión / Reciprocating internal combustion engine driven generating sets / Geradores movidos a motor de combustão

Directivas CE aplicables / Applicable EC Directives / Directivas CE aplicáveis:

- ✓ 2006/42/EC: Directiva de maquinaria / Machinery directives / Diretiva máquinas
- ✓ EU/2016/1628: Emisiones de máquinas movidas por motor / Emissions machines powered by engine / Emissões de máquinas motorizadas
- ✓ 2014/30/EU: Compatibilidad electromagnética / Electromagnetic compatibility / compatibilidade eletromagnética
- ✓ 2014/35/EU: Directiva bajo voltaje / Low voltage directive / Diretiva baixa tensão
- ✓ 2000/14/EC (amended 2005/88/EC): Directiva de emisiones sonoras / Noise Emission directive / Diretiva emissões de ruído
- ✓ 2011/65/EU: RoHS directive/ RoHS directive/ diretiva RoHS
- ✓ (EC) NO.1907/2006: Regulacion REACH/REACH regulations/ Regulacione REACH

Nivel de potencia acústica garantizada / Guaranteed sound power level / Nivel de potência acústica garantida: 91 dB L_{WA}

Calahorra 01-06-2020



Mr Ruben Losantos (Tech manager)

No retorne este producto a la tienda - Do not return the product to the store

¡ESTAMOS AQUI PARA AYUDAR!
WE ARE HERE TO HELP!

Envíe sus dudas a nuestro equipo postventa (respuesta en 24horas)

spv@sg-group.es

Si lo prefiere llámenos directamente
(Phone service only available in spanish language)

690138487

- Dudas durante la puesta en marcha
Doubts during first start-up
- Documentación técnica
Technical documentation
- Asesoramiento tecnico / Technical advice
- Mantenimiento / Maintenance
- Recambios / Spare parts



AVENIDA DEL EBRO, 10 CALAHORRA (LA RIOJA) ESPAÑA

INFORMACION - INFORMATION - INFORMAÇÕES: INFO@SG-GROUP.ES

1598#/V1.1