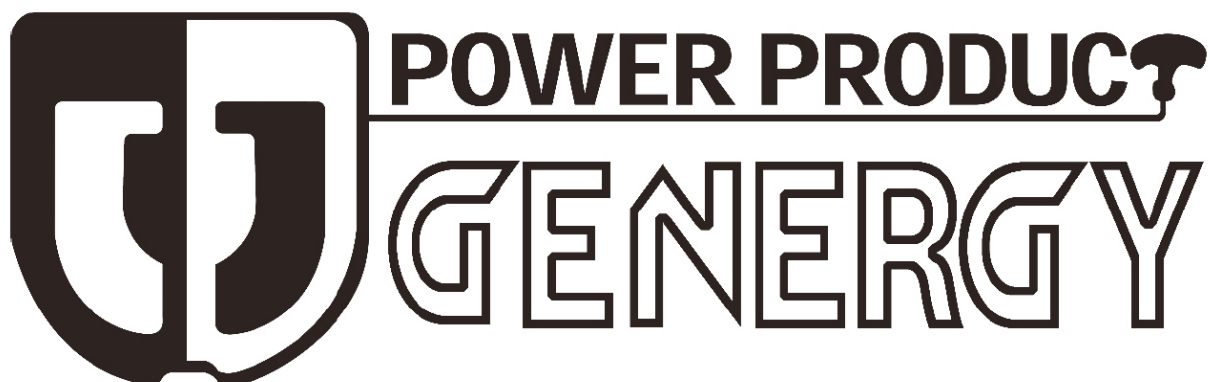


Керівництво з експлуатації

Генератори дизельні
Limited 3000D
Limited 7000D



Ексклюзивний дистриб'ютор ТМ «GENERGY» в Україні – АТ «Альцест».
Київська обл, Києво-Святошинський район, с. Петропавлівська Борщагівка, вул.
Петропавлівська 4.
www.e-altsest.com

Вступ

Дякуємо за покупку електрогенератора ТМ GENERGY. Цей посібник описує генератори Limited 3000D, Limited 7000D.

У зв'язку з постійною діяльністю по вдосконалюванню продукції виробник залишає за собою право вносити в її конструкцію незначні зміни, що не відображено в цьому посібнику і які не впливають на ефективну та безпечну роботу машини.

Безпека

Ваша безпека й безпека інших залежать від правильного використання генератора.
Уважно вивчіть це керівництво перед використанням.

Відповідальність оператора

- Необхідно вжити всіх заходів, щоб захистити оточуючих людей і власність. Необхідно знати, як зупинити генератор швидко у випадку критичної ситуації.

- Переконайтеся, що кожний, хто управляє генератором, належним чином проінструктований. Не дозволяйте дітям управляти генератором. Не підпускайте дітей і свійських тварин близько до місця установки генератора.

- Розміщуйте генератор на твердій поверхні горизонтально, уникаючи податливого ґрунту або снігу. Якщо генератор нахилений або перекинутий, може пролитися паливо.

Загроза отруєння чадним газом (CO)

Вихлопний газ містить отруйний чадний газ. Уникайте вдихання вихлопного газу. Не допускайте роботи двигуна в закритому приміщенні без відповідної вентиляції або в приміщенні, де працюють люди.

Загроза ураження електричним струмом

- Генератор виробляє достатньо електроенергії, щоб при неправильному використанні викликати серйозний удар або смерть від ураження електричним струмом.

- Підтримуйте генератор сухим. Робота генератора у вологих умовах, під дощем або снігом, а також біля водоймища або зрошувальної системи може привести до нещасного випадку. Не працюйте з генератором, коли ваші руки вологі.

- Якщо генератор зберігається на відкритому повітрі незахищеним від погодних умов, перевіряйте всі електричні компоненти на панелі управління перед кожним використанням. Вологість або лід можуть викликати збій або коротке замикання в електричних компонентах, що може привести до ураження електричним струмом.

- Не під'єднуйте до електричної системи будівлі, якщо ізоляція не була встановлена компетентним електриком.

Загроза пожежі або вибуху

- Вихлопна система нагрівається достатньо сильно, щоб запалити деякі матеріали.

- o Тримайте генератор принаймні на відстані 1 метра від будівель і іншого устаткування протягом роботи.

- o Не ставте генератор впритул до будь-якої структури.
- o Тримайте вогнебезпечні матеріали подалі від генератора.
- Глушник стає дуже гарячим протягом роботи і залишається нагрітим якийсь час після зупинки двигуна. Не торкайтеся глушника в цей час. Дозвольте двигуну остигнути перед зберіганням генератора в закритому приміщенні.
- Бензин надзвичайно вогнебезпечний і легко може вибухнути за певних умов. Не паліть і не дозволяйте виникати вогню або іскрам там, де генератор заправляється або дозаправляється паливом, а також там, де зберігається бензин. Заправляйте бак паливом на відкритому повітрі або в добре провітрюваному приміщенні перед запуском двигуна.
- Паливні пари надзвичайно вогнебезпечні і можуть запалити після того, як двигун запуснувся. Упевніться, що будь-яка кількість пролитого палива була витерта перед стартом генератора.

Специфікація

	Limited 3000D	Limited 7000D
Напруга / Частота	230В / 50Гц	
Максимальна потужність	3,0 кВт	6,5 кВт
Номинальна потужність	2,8 кВт	6,0 кВт
Модель двигуна	SD296E	SD498E
Об'єм двигуна	296cc	498cc
Тип двигуна	Дизельний, 4-такний OHV, з повітряним охолодженням	
Рівень шуму на відстані до 7м	98 dB - 103 dB	103 dB – 105 dB
Макс. гарантований тиск CE-LwA	102.2 dB	106 dB
Тип запуску	Ручний / електричний	
Об'єм паливного баку	11л	18л
Витрата/Тривалість автономної роботи при 100% навантаження	(1.1 л/год – 10 год)	(2.1 л/год – 8.57 год)
Об'єм масляного картеру – Тип масла	0.8л SAE10W40	1.65л SAE10W40
Транспортний комплект	гумові шини та металева втулка	
Габарити Д x Ш x В (мм)	710 x 463 x 628	760 x 530 x 660
Вага нетто / брутто (кг)	86	125

Зовнішній вигляд та керування

Кришка паливного баку

Паливний бак

Інжекторна трубка

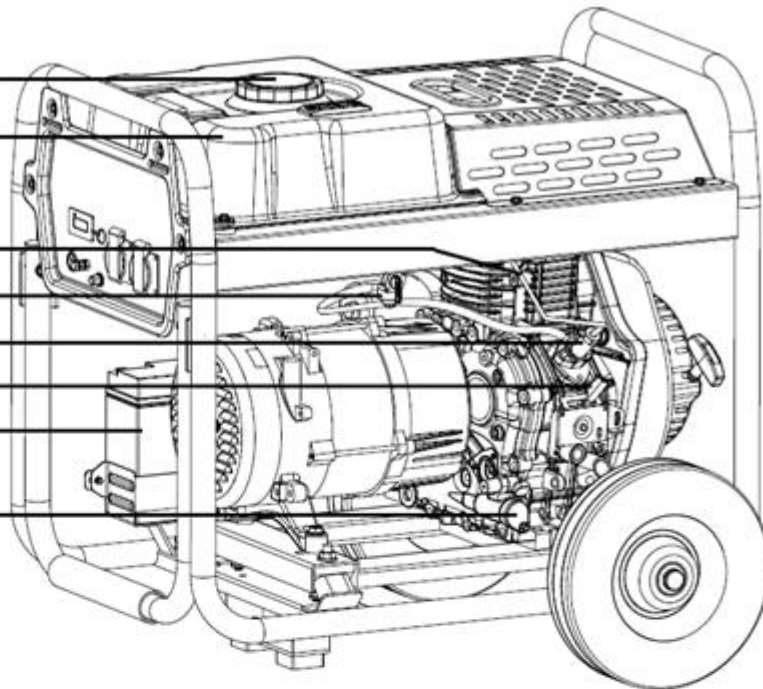
Паливний клапан

Паливний насос

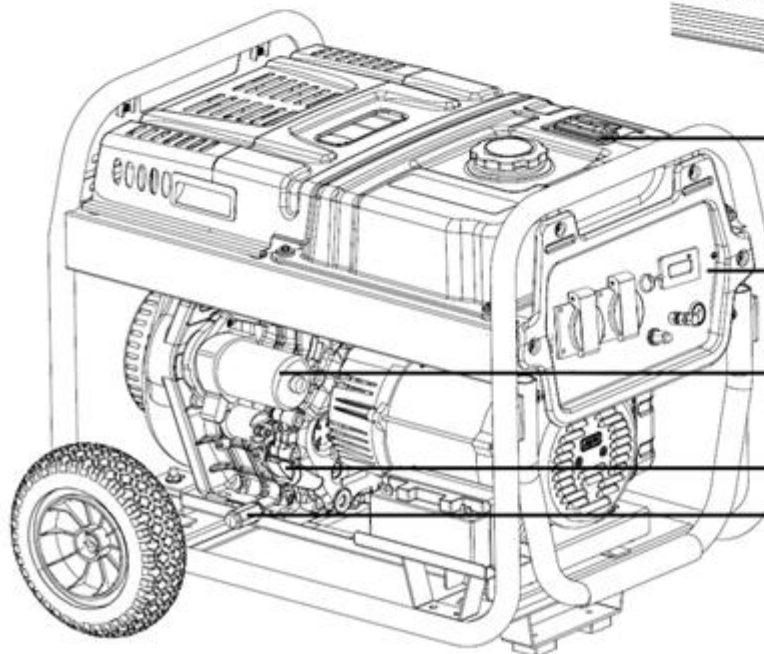
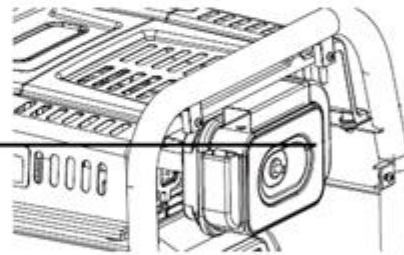
Паливний кран

Акумулятор

Масляний фільтр



Повітряний фільтр



Рівень палива

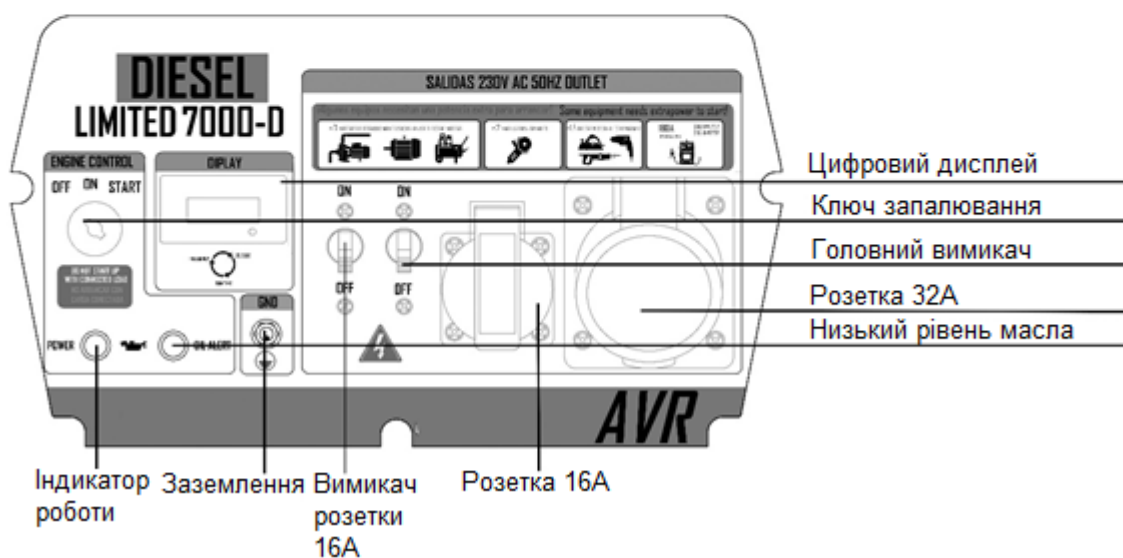
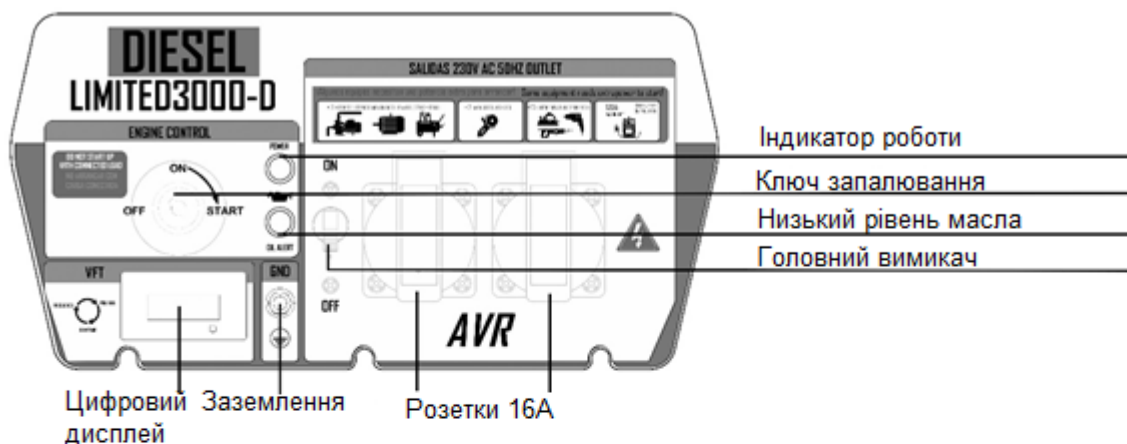
Панель керування

Стартер

Отвір для заливу масла

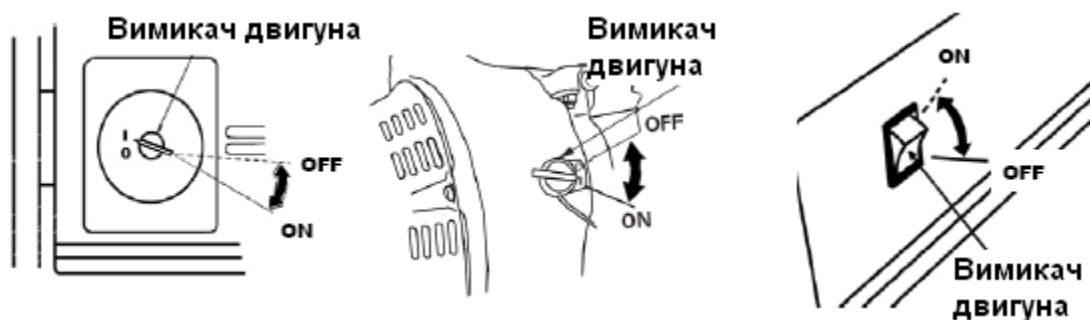
Отвір для зливу масла

Панель управління



Вимикач двигуна

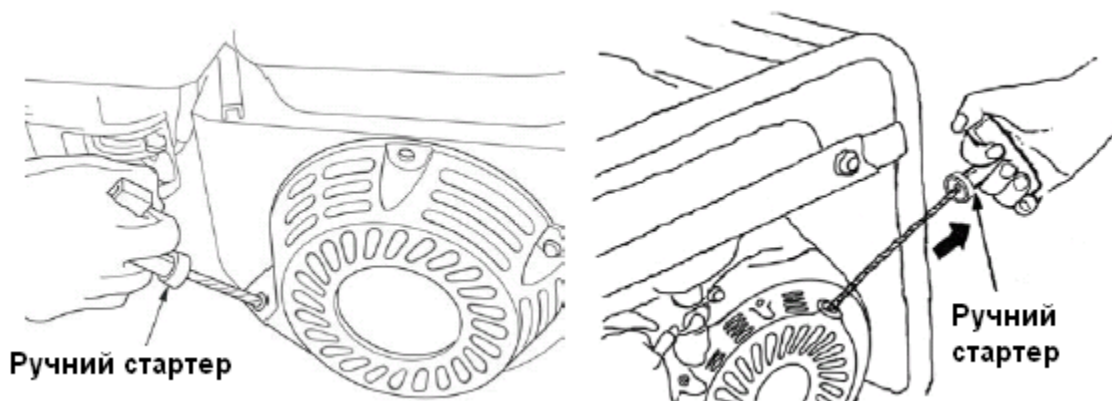
Для пуску і зупинки двигуна.



Двигун з електростартером включають положення START (СТАРТ).

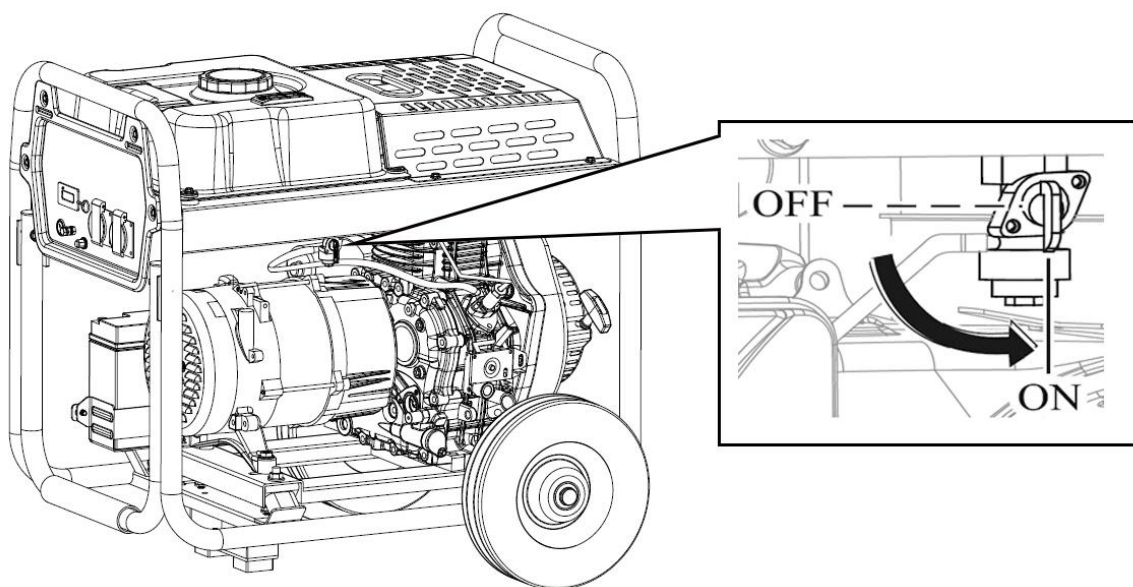
Ручний запуск

Затисніть в руці захват ручного стартера, потягніть плавно до відчуття опору і різко потягніть. Поверніть плавно ручку шнура стартера на місце.



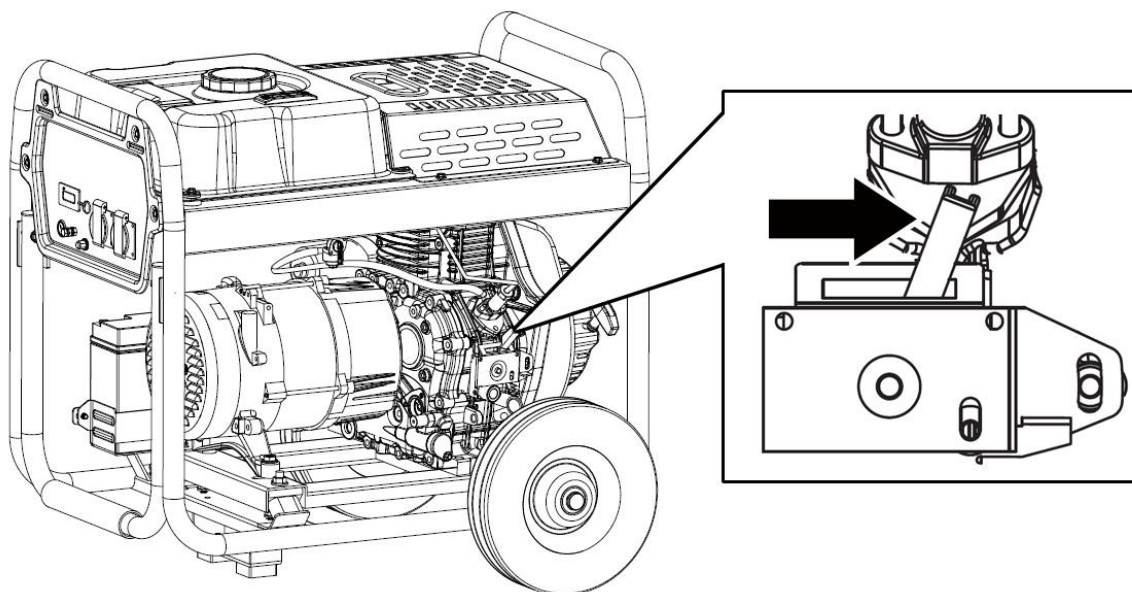
Паливний клапан

Паливний клапан відкриває і закриває подачу палива від паливного бака до карбюратора. **Важіль паливного клапана** (важіль подачі палива) має бути в положенні ON для роботи двигуна. Коли двигун не запущений, перемикайте паливний важіль клапана в положення OFF, щоб виключити подачу палива в карбюратор і зменшити можливість паливного витоку.



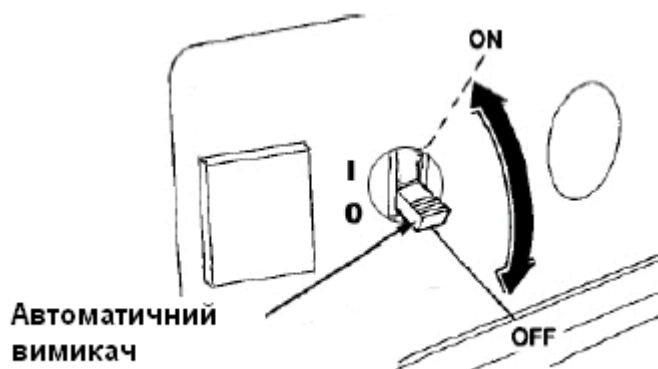
Повітряна заслінка

Перемістіть важіль повітряної заслінки вправо, доки він не зафіксується з характерним клацанням згідно з малюнком нижче



Автоматичний вимикач

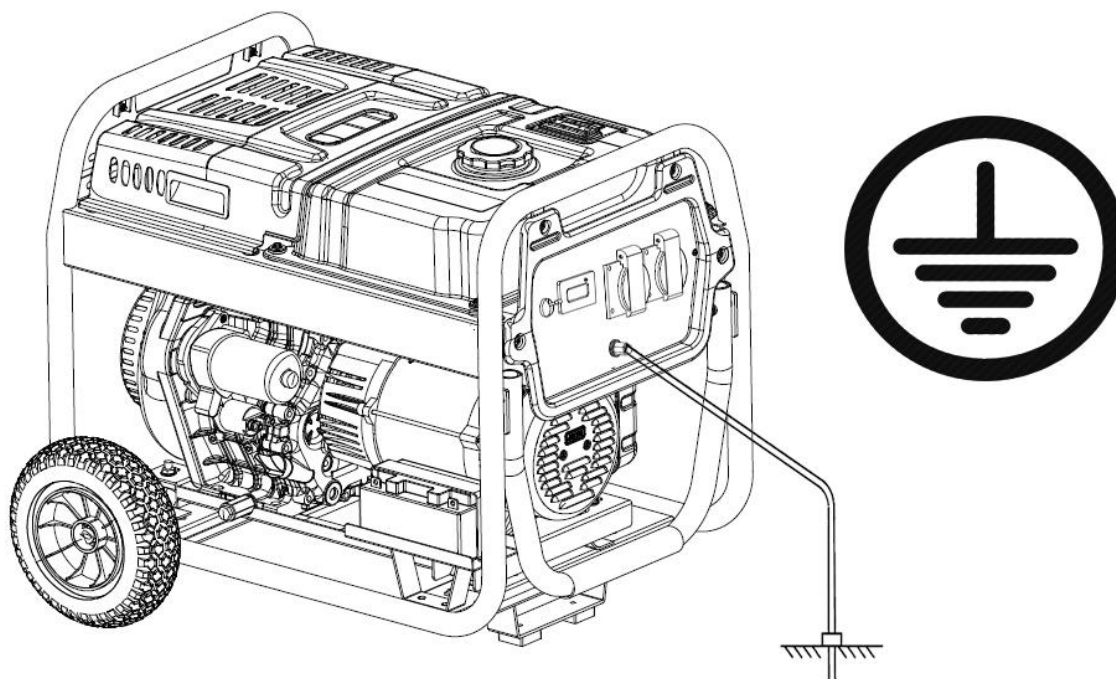
Автоматичний вимикач вимкне генератор автоматично при короткому замиканні або при істотному перевантаженні генератора. Якщо вимикач спрацював і перемкнувся в положення OFF, перевірте справність підключених приладів, а також те, що сумарна потужність споживачів не перевищує номінальну потужність генератора.



Заземлення

Контакт заземлення генератора пов'язаний з групою генератора, металевими частками генератора і розетками.

Перед використанням генератора проконсультуйтеся з компетентним електриком про необхідність і спосіб підключення заземляючого контакту.



Автоматичний датчик рівня масла

Датчик рівня масла служить для того, щоб запобігти пошкодженню двигуна, викликаному недостатньою кількістю масла в картері. Перш, ніж рівень масла в картері впаде нижче за безпечну межу, датчик рівня масла автоматично заглушить двигун (вимикач двигуна при цьому залишиться в положенні ON). Двигун не зможе завестися в цьому випадку. Якщо це станеться, перевірте перш за все рівень масла в двигуні.

Використання генератора

Підключення генератора до електричної системи будівлі

Підключення генератора до електричної системи будівлі повинне здійснюватися тільки компетентним електриком.

Підключення споживачів

Перед підключенням споживача до генератора:

- Упевніться, що устаткування, що підключається, або прилад справні. Дефектні прилади, а також прилади з дефектними електричними шнурами створюють можливість для ураження електричним струмом.
- Якщо прилад починає працювати неправильно, падає його продуктивність або він раптово зупиняється, необхідно негайно його вимкнути. Від'єднаєте прилад від генератора, і

визначите, чи зв'язана проблема з приладом, або ж з перевищенням номінальної потужності генератора.

- Упевніться, що сумарна потужність підключених приладів не перевищує номінальну потужність генератора. Ніколи не перевищуйте максимальну потужність генератора. Робота генератора при сумарній потужності споживачів в межах між номінальною потужністю генератора і його максимальною потужністю не повинна перевищувати 30 хвилин.

Істотне перевантаження змусить спрацювати автоматичний вимикач генератора. Перевищення максимальної потужності генератора нетривалий час може не привести до спрацювання автоматичного відключення, але скорочуватиме термін служби генератора.

Для тривалої роботи генератора не перевищуйте номінального значення потужності генератора.

Робота

1. Запустіть двигун.
2. Перемкніть **автоматичний вимикач** в положення ON.
3. Підключіть споживач електричного струму.

Майте на увазі, що більшість приладів і інструментів, оснащених електромотором, вимагають більшої пускової потужності, чим їх номінальна потужність (значення, вказане на фабричній маркіровці електроінструменту або приладу).

Не перевищуйте обмеження по струму, встановленого для кожної з розеток генератора. Якщо перевантаження генератора привело до спрацювання автоматичного відключення, зменште навантаження на генератор, почекайте декілька хвилин і включіть **вимикач автоматичного захисту**.

Контролюйте наявність палива в генераторі, не допускайте зупинки генератора із-за вироблення палива при включених **споживачах електричного струму**. Це може вивести з ладу генератор.

Перевірка перед роботою

Завжди оглядайте генератор перед запуском двигуна. Так ви можете запобігти пошкодженню устаткування або нещасному випадку. Більшість нещасних випадків можна уникнути, якщо ви слідуєте всім інструкціям в цьому керівництві.

Масло

Масло – важливий чинник, що визначає роботу і термін служби двигуна. Використовуйте масло для **4-тактних двигунів**.

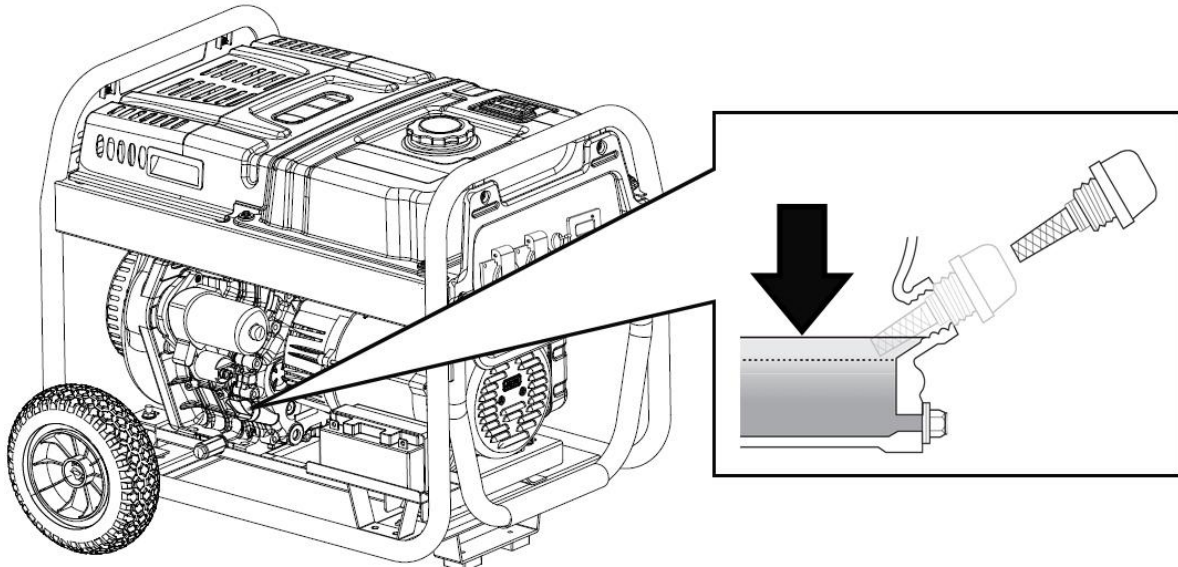
Перевіряйте рівень масла перед кожним включенням генератора.

Перевіряйте рівень масла при заглушеному двигуні.

! Робота двигуна з низьким рівнем масла приводить до виходу його з ладу.

Перевірка масла відбувається навступним чином:

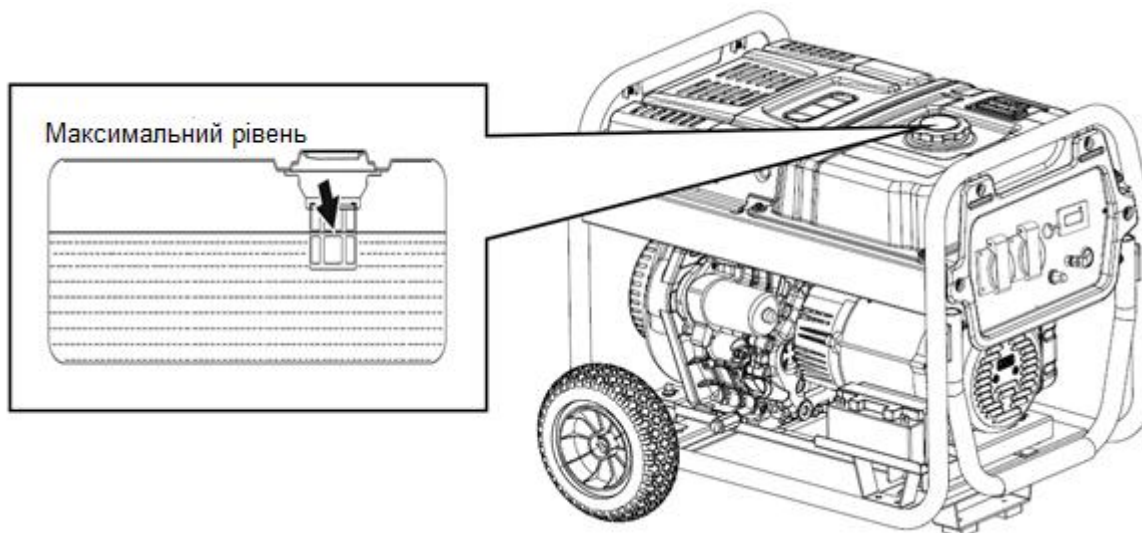
1. Витягніть масляний щуп і витріть його досуха.
2. Вставте і витягніть масляний щуп, не закручуючи його в отвір.
3. Якщо рівень масла низький, додайте масла, рекомендованого до використання (до верхньої мітки масляного щупа).
4. Вкрутіть масляний щуп.



Використовуйте якісне моторне масло SAE10W30 або SAE10W40 для 4-тактних двигунів. Рекомендована класифікація масла API "SJ" (США) або ACEA "A3" (ЄВРОПА) або більш актуальна (див. специфікації упаковки).

Паливо

1. Перевірте рівень палива.
2. Наповніть паливний бак бензином, якщо паливний рівень низький. Не заливайте бензин вище за рівень кромки фільтру кришки бака.



!При заправці:

- Зупиніть двигун і дайте йому остигнути.
- Заправляйте тільки на відкритому повітрі.
- Протріть пролите паливо негайно після закінчення операції.

Рекомендації по використанню палива

Використовуйте неетілірований бензин з октановим числом 90 або вище.

Неетілірований бензин проводить менше відкладень усередині двигуна і на свічках запалення.

Ніколи не використовуйте забруднений бензин або суміш масла і бензину. Не допускайте попадання грязі або води в паливний бак.

Запуск та зупинка двигуна

1. Запуск двигуна

1. Упевніться, що автоматичний вимикач знаходиться в положенні ON. Генератор повинен запускатися без підключених споживачів електричного струму.
2. Перемкніть важіль паливного клапана в положення ON.
3. Поверніть важіль повітряної заслінки в положення ЗАКРИТО (CLOSE), або виведіть стрижень управління повітряної заслінки в положення ЗАКРИТО (CLOSE).
4. Запустіть двигун у такий спосіб:
 - Для двигуна з ручним стартером:
 - Перемкнете вимикач двигуна в положення ON.
 - Затисніть в руці захват ручного стартера, потягніть плавно до відчуття опору і різко потягніть. Поверніть плавно ручку шнура стартера на місце.
 - Для двигуна з електростартером:
 - Поверніть ключ в положення СТАРТ (START) і утримуйте, поки двигун не запускатися, але не більше 5 сек.
 - Коли двигун заведеться, поверніть ключ в положення ON.
5. Переведіть важіль (стрижень) повітряної заслінки в положення ВІДКРИТО (OPEN), коли двигун розігріється.

2. Зупинка двигуна

1. В разі критичної ситуації:
 - Перемкніть вимикач двигуна в положення OFF.
2. За нормальних умов:
 - Відключіть споживачі електричного струму.
 - Дайте попрацювати генератору до 5 хв на холостому ході.
 - Переведіть **автоматичний вимикач** в положення OFF.
 - Перемкніть **вимикач двигуна** в положення OFF.
 - Переставте **важіль подачі палива** в положення OFF.

Догляд і обслуговування

Правильне обслуговування важливе для безпечної, економічної, і безаварійної роботи. Це також знижує забруднення навколишнього середовища.

Вихлопний газ містить отруйний чадний газ. Зупиніть двигун перед виконанням будь-яких робіт по обслуговуванню.

Графік робіт по обслуговуванню

Періодичне обслуговування і регулювання необхідні для підтримки хороших експлуатаційних властивостей генератора. Виконуйте роботи по обслуговуванню і догляду згідно приведеного графіка робіт.

Вид робіт		Перед кожним запуском	Перший місяць або 20 годин	Кожні 3 місяці або 50 годин	Кожні 6 місяців або 100 годин	Щороку або 300 годин
Масло	Перевірка рівня	•				
	Заміна		•		•	
Повітряний фільтр	Перевірка	•				
	Очищення			• (1)		
Осадкова чашка	Очищення				•	
Свічки	Перевірка, очищення				•	
Камера згорання	Очищення					• (2)
Клапана	Перевірка, регулювання					• (2)
Паливний бак і фільтр	Очищення					• (2)
Голівка циліндра	Очищення	Кожні 300 годин (2)				

(1) Проводіть роботи по обслуговуванню частіше, якщо генератор використовується в заповнених умовах або в умовах інтенсивної експлуатації.

(2) Ці роботи повинні виконуватися в сервісному центрі, якщо у вас немає необхідних інструментів і технічних навиків.

Пам'ятайте, що проведення робіт по розбиранню поза сервісним центром позбавляє права гарантійного ремонту.

Неправильне обслуговування і догляд, а також нездатність виправити проблему перед запуском двигуна можуть привести до серйозної критичної ситуації, в результаті якої можуть бути травмовані люди і пошкоджено майно.

Приведений розклад робіт по догляду і обслуговуванню стосується роботи генератора в нормальних експлуатаційних режимах. Якщо ж генератор працює в тяжких умовах, при тривалому високому навантаженні або при високій температурі, або в незвично вологих або заповошених умовах, схема робіт по відходу має бути переглянута технічним фахівцем.

У цьому посібнику приведені деякі з найважливіших пунктів техніки безпеки. Проте неможливо передбачити всі можливі ситуації виникнення небезпеки, яка може виникнути при виконанні робіт по обслуговуванню. Тільки керуючись здоровим глуздом можна вирішити, чи дійсно слід виконувати певне завдання.

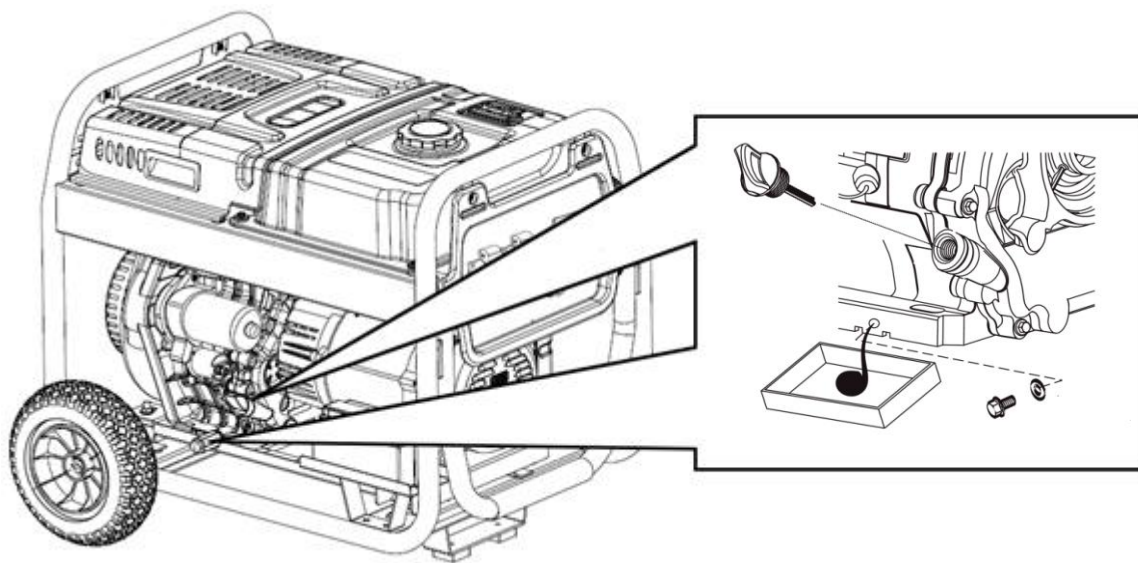
Заміна масла

Зливайте масло поки двигун гарячий, щоб масло стекло швидко і безперешкодно.

Злийте використуване масло відкрутивши **зливну пробку** з прокладкою.

Нехай використане масло вийде повністю, і потім вставте назад **пробку** з прокладкою і надійно закрутіть її. Утилізуйте використане масло так, щоб не заподіяти шкоди навколишньому середовищу.

- Заповніть картер рекомендованим маслом.
- Перевірте рівень масла.
- Надійно закрутіть **зливну пробку**.



Перевірка повітряного фільтру

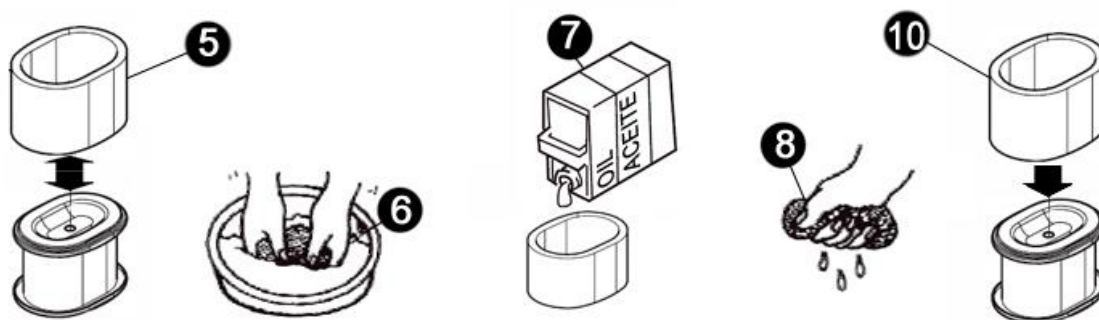
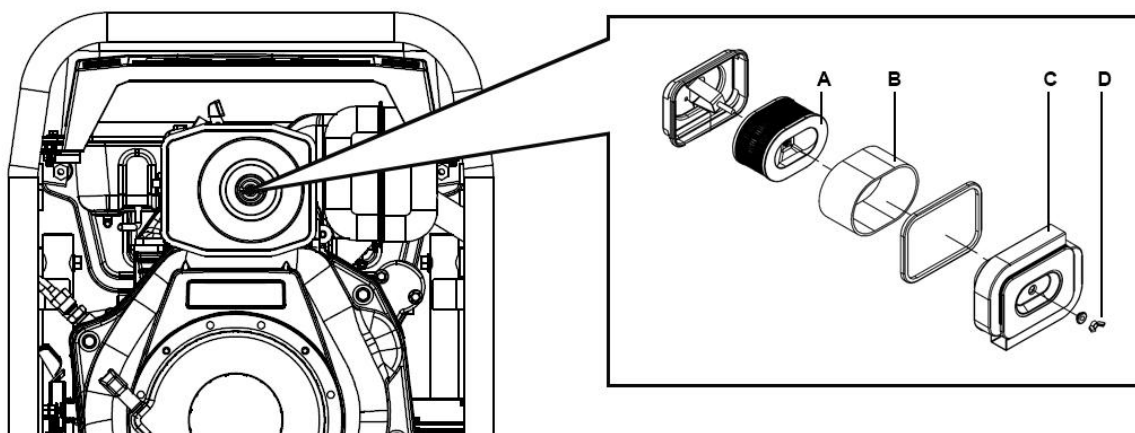
Забруднений повітряний фільтр сприяє попаданню в карбюратор повітря з абразивними частками і перешкоджає утворенню бензинової суміші для нормальної роботи двигуна, а також обмежує струмінь повітря, що потрапляє в карбюратор, зменшуючи обороти двигуна.

Очищення повітряного фільтру

Брудний повітряний фільтр обмежує доступ повітря в карбюратор і знижує ресурс двигуна, а також ефективність його роботи. Якщо генератор працює в дуже запилених умовах, проводіть очищення повітряного фільтру частіше, ніж вказано в графіці робіт по догляду.

1. Промийте повітряний фільтр в теплій мильній воді і висушіть його після цього. Дана процедура відноситься до фільтру, зробленого з поролону. Паперові фільтри підлягають заміні.

- Опустіть повітряний фільтр в чисте машинне масло, і потім відіжміть все зайве масло. Двигун димітиме після запуску, якщо залишиться дуже багато масла.
- Витріть бруд з основи очисника повітря і кришки за допомогою вологої ганчірки. Бруд не повинен потрапити у вентиляційний канал, що веде до карбюратора.



Робота двигуна без повітряного фільтра, з пошкодженим або забрудненим повітряним фільтром приведе до того, що грязь і абразивні частки з повітрям безперешкодно поступатимуть в двигун, викликаючи швидкий знос двигуна.

Транспортування і зберігання

При транспортуванні генератора, **вимикач двигуна** і **важіль паливного клапана** мають бути встановлені в положенні OFF. Генератор має бути в горизонтальному положенні, щоб запобігти витоку палива. Бензинові пари або пролите паливо вогнебезпечні

Перед транспортуванням, якщо генератор працював, дозвольте двигуну охолотитися, принаймні, 15 хвилин. Гарячий двигун і система вихлопу можуть привести до виникнення пожежі при зіткненні з деякими матеріалами.

Не допускайте того, щоб генератор падав або бився в процесі транспортування. Не кладіть важкі предмети на генератор.

Перед зберіганням генератора протягом тривалого періоду переконайтеся, що місце зберігання не має підвищеної вологості та не запилене.

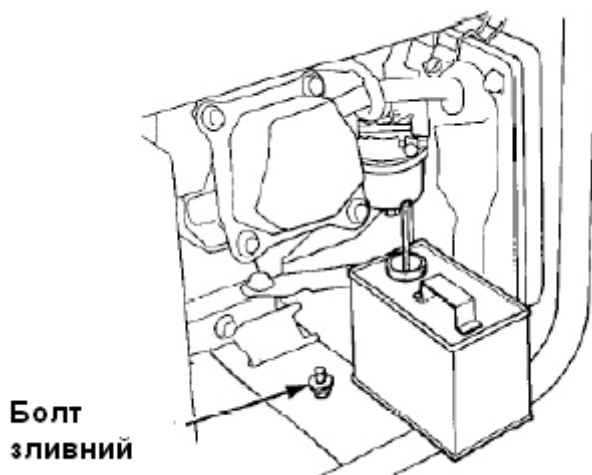
Опис робіт перед консервацією генератора.

Час зберігання	Роботи, що рекомендуються, для забезпечення легкого запуску генератора
----------------	--

	після закінчення зберігання
Менш 1-го місяця	Не вимагається спеціальних робіт
1-2 місяці	Заправте свіжим бензином із спеціальними присадками для продовження часу зберігання бензину
2 місяці-1 рік	Заправте свіжим бензином із спеціальними присадками для продовження часу зберігання бензину Злийте вміст чашки поплавця карбюратора Злийте і очистіть осадкову чашку
Більше 1-го року	Заправте свіжим бензином із спеціальними присадками для продовження часу зберігання бензину Злийте вміст чашки поплавця карбюратора Злийте і очистіть осадкову чашку Вигвинтіть свічки запалення. Залийте столову ложку машинного масла в циліндр. Проверніть двигун повільно шнуром ручного стартера, щоб рівномірно розподілити масло. Встановіть свічки запалення. Замініть машинне масло. При розконсервації злийте бензин у відповідну ємність і заправте бак свіжим бензином перед запуском двигуна.

1. Злийте вміст карбюратора у відповідну ємність, вигвинтивши зливний болт.

Бензин надзвичайно вогнебезпечний і його пари вибухонебезпечні. Виконуйте злив палива в добре провітрюваному приміщенні або на відкритому повітрі із зупиненим холодним двигуном. Не паліть поруч під час цієї процедури.



2. Замініть масло в двигуні.

3. Вигвинтіть свічки запалення. Залейте столову ложку машинного масла в циліндр. Проверніть двигун повільно шнуром ручного стартера, щоб рівномірно розподілити масло. Встановіть свічки запалення.
4. Повільно потягніть шнур стартера до відчуття опору. У цьому положенні впускні і випускні клапани закриті. Зберігання двигуна в цьому положенні допоможе захистити його від внутрішньої корозії.

Вимірювання рівня шуму:

- ✓ Рівень шуму на відстані 7 м – це середній рівень звуку (IpA), отриманий у чотирьох напрямках і на відстані 7 метрів від генератора..

ПРИМІТКА: Рівень шуму може помітно відрізнятись в різних середовищах.

Відповідність обладнання нормам:

- ✓ Переверено відповідно до EN12601:2010: безпека в генераторах, що працюють від двигуна внутрішнього згорання
- ✓ Відповідно до директив 2006/42/EC Безпека машин
- ✓ Відповідно до директив 2006/95/EC Низька напруга
- ✓ Відповідно до директив 2004/108/EC Електромагнітна сумісність
- ✓ Відповідно до 2000/14/EC (керівництво 2005/88/EC) Звукове випромінювання зовнішнього обладнання на етапі II Червень 2006 р..

Інформація по гарантії

На ваш генератор надається така гарантія:

- ✓ 12 місяців для машин, які виставляються кінцевим споживачам (фізичним особам).

Гарантія поширюється на будь-які дефекти машини протягом гарантійного періоду, якщо технічне обслуговування та догляд за машиною були належними. Гарантія поширюється на будь-які необхідні запчастини, а також на роботу.

Гарантія не поширюється на витратні матеріали (фільтри, акумулятори, свічки запалювання) або операції з профілактичного обслуговування. Нормальний знос компонентів також не покривається.

Гарантія діє за умов дотримання всіх застережень та правил експлуатації в даній інструкції та при проходженні періодичного технічного обслуговування. Гарантія діє за наявності чеку або квитанції про придбання генератора та заповненого нижче гарантійного талону.

З питань сервісного обслуговування звертайтеся за місцем придбання або за адресою офіційного сервісного центру:

Київська обл, Києво-Святошинський район, с. Петропавлівська Борщагівка, вул. Петропавлівська 4.

<https://remont24.com.ua/>

Ексклюзивний дистриб'ютор ТМ «GENERGY» в Україні – АТ «Альцест».

Київська обл, Києво-Святошинський район, с. Петропавлівська Борщагівка, вул. Петропавлівська 4.

www.e-altsest.com

Модель

Серійний номер

М.П.

Дата продажу « ____ » _____ 20__ р.

Продавець _____

Покупець _____

(з умовами гарантії ознайомлений, передпродажну перевірку здійснено, до зовнішнього вигляду та якості роботи обладнання претензій не маю)



POWER PRODUCTS

GENERGY

Service notes
Позначки сервісної служби
Для отметок службы сервиса

