

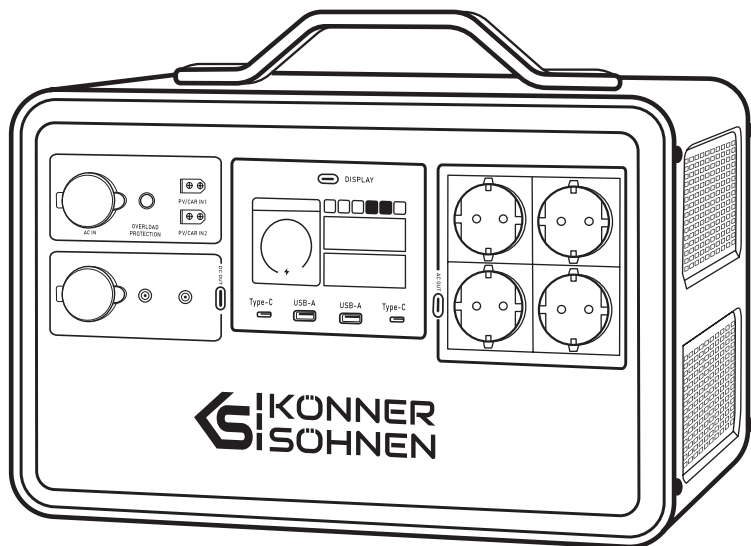
Обов'язково ознайомтеся  
перед початком роботи!

Інструкція



## Портативна електростанція

KS 300PS  
KS 500PS  
KS 1200PS  
KS 2400PS





Дякуємо Вам за вибір продукції **Könnner & Söhnen®**. Ця інструкція містить стислий опис з техніки безпеки, використання і налагодження. Більш детальну інформацію ви можете знайти та ознайомитись на сайті офіційного імпортера у розділі підтримка за посиланням [konner-sohnen.com/manuals](http://konner-sohnen.com/manuals). Також перейти у розділ підтримки та завантажити інструкцію можна просканувавши QR код або на сайті офіційного імпортера **Könnner & Söhnen®** за посиланням [www.konner-sohnen.com/ua](http://www.konner-sohnen.com/ua)



*Обов'язково ознайомтеся перед початком роботи!*

Виробником продукції **Könnner & Söhnen®** можуть бути внесені деякі зміни, які можуть бути не відображені в даній інструкції, а саме:

- виробник залишає за собою право на внесення змін у дизайн, комплектацію та конструкцію виробу;
- зображення та малюнки в інструкції з експлуатації є схематичними та можуть відрізнятися від реальних вузлів та написів на продукції.

В кінці інструкції міститься контактна інформація, якою Ви можете скористатись в разі виникнення проблем. Вся інформація в даній інструкції по експлуатації оновлена на момент друку. Актуальний перелік сервісних центрів Ви можете знайти на сайті офіційного імпортера за посиланням [www.konner-sohnen.com](http://www.konner-sohnen.com)



**УВАГА - НЕБЕЗПЕЧНО!**



**Недотримання рекомендацій, що позначена цим знаком, може призвести до серйозних травм або загибелі оператора чи сторонніх осіб.**



**ВАЖЛИВО!**



**Корисна інформація у використанні апарату.**

## БЕЗПЕКА І ТЕХНІЧНЕ ОБСЛУГОВУВАННЯ

1

1. Уникайте короткого замикання пристрою, тримаючи його якнайдалі від металевих предметів, таких як монети, шпильки для волосся, ключі тощо.
2. Не нагрівайте пристрій, не піддавайте впливу високих температур і прямих сонячних променів.
3. Не допускайте використання пристрою у вологих, заповровених приміщеннях.
4. Не розбирайте та не втручайтесь в пристрій.
5. Не кидайте пристрій на підлогу, не ставте на нього важкі предмети і не піддавайте механічним ударам.
6. Не дозволяйте дітям гратися з цим пристроєм.
7. Не накривайте пристрій рушниками, одягом або іншими предметами.
8. Під час заряджання пристрій може дещо нагріватися, і це цілком нормально. Будьте обережні під час поводження з пристроєм.
9. Не заряджайте пристрій довше, ніж вимагається.
10. Відключайте пристрій від мережі, коли він повністю зарядиться.
11. Портативна електростанція оснащена літєвою акумуляторною батареєю. Не викидайте її разом з побутовими відходами. Утилізуйте її в спеціально відведених для цього місцях відповідно до вимог законодавства вашої країни.
12. Даний пристрій призначений для використання виключно як резервне джерело живлення і не може замінити собою централізовану мережу живлення побутових приладів або цифрового обладнання.

### ДЛЯ ВИКОРИСТАННЯ ПОРТАТИВНОЇ ЕЛЕКТРОСТАНЦІЇ ДОТРИМУЙТЕСЬ НАВЕДЕНИХ НИЖЧЕ ВКАЗІВОК:

1. Натисніть перемикач поруч з відповідним роз'ємом, який буде використовуватися.
2. Якщо світлодіодний індикатор поруч з вихідним роз'ємом горить, це означає, що вихід увімкнений, і ви можете підключити до нього пристрій для живлення.
3. Натисніть кнопку живлення (ON/OFF), щоб вимкнути вихід.
4. Якщо пристрій не використовується протягом тривалого часу, його слід підзаряджати кожні три місяці. Бажано підтримувати рівень заряду між 60% та 80% і зберігати пристрій в сухому, прохолодному місці.



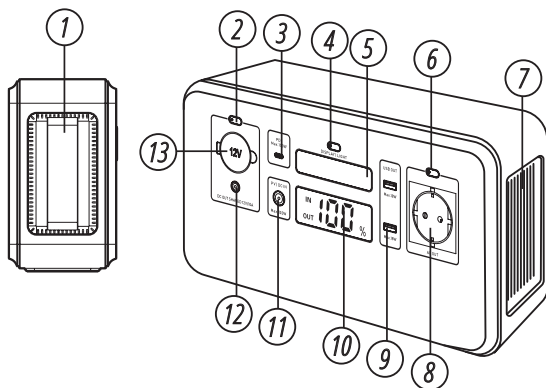
**УВАГА!**



**У цілях збереження енергії вихід змінного струму можна вимкнути, коли він не використовується.**

## КОНСТРУКЦІЯ, ЗОВНІШНІЙ ВИГЛЯД

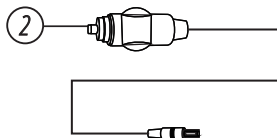
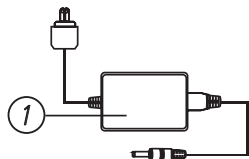
МОДЕЛІ KS 300PS, KS 500PS



1. Ручка
2. Вимикач виходів DC
3. Вхідний/вихідний роз'єм TYPE-C PD
4. Вимикач дисплея/ліхтаря
5. Світлодіодний ліхтар
6. Вимикач виходу AC
7. Вентилятор охолодження
8. Вихід AC
9. 2xUSB-A виходи QC 3.0
10. Світлодіодний дисплей
11. Вхід DC
12. Вихід DC
13. Вихідний роз'єм прикурювача 12 В

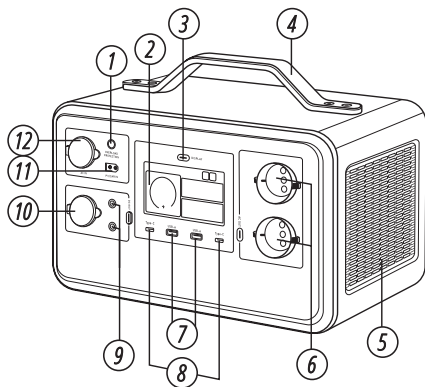
### ДО КОМПЛЕКТУ ТАКОЖ ВХОДИТЬ:

1. Зовнішній адаптер для зарядки від AC 230В
2. Кабель для зарядки від автомобільної мережі DC 12В

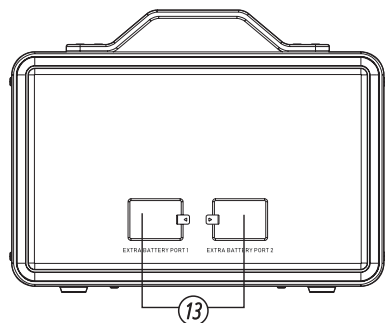
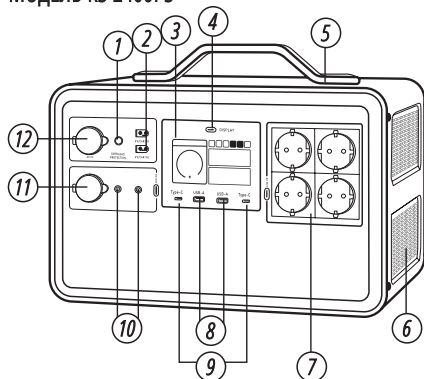


## МОДЕЛЬ KS 1200PS

1. Захист від перенавантаження
2. Світлодіодний дисплей
3. Перемикач світлодіодного дисплея
4. Ручка
5. Вентилятор охолодження
6. Виходи AC
7. Виходи USB-A QC 3.0
8. Виходи Type-C PD(100W)
9. Виходи DC
10. Вихідний роз'єм прикурювача DC
11. Вхідний роз'єм XT60
12. Вхід AC



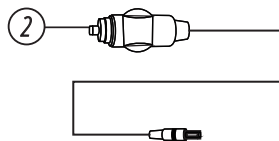
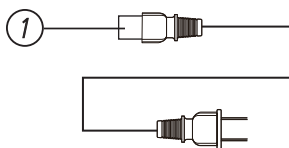
## МОДЕЛЬ KS 2400PS



1. Захист від перенавантаження
2. Вхідні роз'єми XT60
3. Світлодіодний дисплей
4. Перемикач світлодіодного дисплея
5. Ручка
6. Вентилятор охолодження
7. Виходи AC
8. Виходи USB-A QC 3.0
9. Виходи Type-C PD(100W)
10. Виходи DC 12V
11. Вихідний роз'єм прикурювача DC
12. Вхід AC
13. Роз'єми для підключення додаткових акумуляторів (Додаткові акумулятори не входять у комплект).

### ДО КОМПЛЕКТУ ТАКОЖ ВХОДИТЬ:

1. Кабель для зарядки від мережі AC 230V
2. Кабель для зарядки від автомобільної мережі DC 12 V



**ВАЖЛИВО!**



Виробник залишає за собою право на внесення змін до комплектації, дизайну та конструкції виробів. Зображення в інструкції схематичні і можуть відрізнятися від реальних вузлів та написів на виробі.

Модель		KS 300PS	KS 500PS	KS 1200PS	KS 2400PS
Акумуляторна батарея	Ємність	294Вт-год	448Вт-год	1030Вт-год	2240Вт-год
	Тип елемента	Літій-залізо-фосфатні (LiFePO4) акумулятори			
	Ємність акумулятора	23А-год	35А-год	23А-год	50А-год
	Кількість елементів	4 шт.	4 шт.	14 шт.	14 шт.
	Напруга одного елемента	3.2В	3.2В	3.2В	3.2В
	Життєвий цикл	4000 циклів ≥ 80%			
Вихід змінного струму	Розетка змінного струму	230В/50 Гц		2×230В/50 Гц	4×230В/50 Гц
	Номінальна потужність	300Вт	500Вт	1200Вт	2400Вт
	Пікова потужність	500Вт (20мс)	1000Вт (20мс)	2400Вт (20мс)	4800Вт (20мс)
	Ефективність перетворення	≥92%	≥92%	≥92%	≥92%
Вихід постійного струму	Роз'єм Type-C	Type-C1: PD100 Вт		Type-C1: PD 100 Вт, Type-C2: PD 45 Вт	
	Роз'єм USB-A	2×USB-A QC 3.0 18Вт			
	Роз'єм автомобільного прикурювача	12В/10А	12В/10А	12В/10А	12В/10А
	Роз'єм DC-5525	12В/10А	12В/10А	2×12В/10А	2×12В/10А
	Зарядження від адаптера через DC7909 з 0 до 100%	Адаптер 100 Вт 20В/5А	Адаптер 100 Вт 20В/5А	–	–
Вхід	Зарядження від розетки змінного струму з 0 до 100%	–	–	1000 Вт-год близько 2 годин до повного заряду	2000 Вт-год близько 2 годин до повного заряду
	Зарядження від сонячного модуля PV MPPT	DC 7909 Макс. 120Вт	DC 7909 Макс. 120Вт	XT60 Макс. 800Вт	XT60 Макс. 2×500Вт
	Зарядження від роз'єму XT60	–	–	12-59В макс. 800Вт	2×12-59В макс. 500Вт
	Роз'єм для підключення додаткового акумулятора	–	–	–	2 шт.
Світлодіодний ліхтарик	+	+	–	–	
Bluetooth	Bluetooth 5.0				
Керування додатком	так	так	так	так	
Розміри нетто (ДхШхВ)	340×105×185 мм	340×105×185 мм	340×220×254 мм	409×299×307 мм	
Вага	4,3 кг	4,9 кг	12,4 кг	25,9 кг	
Температура зберігання	від -10 °C до +45 °C				
Діапазон робочих температур	від -10 °C до +40 °C				
Температура зарядження	від -10 °C до +40 °C				

## СВІТЛОДІОДНИЙ ДИСПЛЕЙ

5

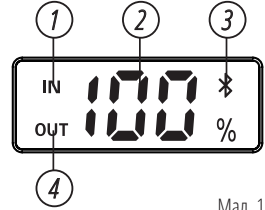
На світлодіодному дисплеї портативної електростанції відображаються дані про її стан роботи. Коли пристрій повністю заряджений, світлодіодний дисплей вимикається і процес зарядження припиняється. Дисплей вмикається щоразу при увімкненні будь-якої функції. Ви можете вимкнути дисплей вручну, натиснувши кнопку, якщо він не потрібен.

**ДЛЯ МОДЕЛЕЙ KS 300PS, KS 500PS**

Коротко натисніть кнопку, щоб увімкнути/вимкнути світлодіодний дисплей.

Натисніть і утримуйте кнопку протягом приблизно 2 секунд, щоб увімкнути або вимкнути світлодіодний ліхтарик.

1. Індикатор вхідного живлення
2. Індикатор рівня заряду
3. Індикатор Bluetooth
4. Індикатор вихідного живлення



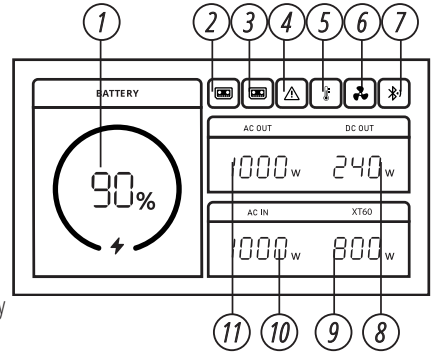
Мал. 1

**ДЛЯ МОДЕЛЕЙ KS 1200PS, KS 2400PS**

Коротко натисніть кнопку, щоб увімкнути/вимкнути світлодіодний дисплей (Мал.1).

Натисніть і утримуйте кнопку (Мал.1) протягом приблизно 2 секунд, щоб очистити список прив'язок BT (Bluetooth).

1. Індикатор заряду
2. Модуль розширення 1 (для моделі KS 2400PS)
3. Модуль розширення 2 (для моделі KS 2400PS)
4. Індикатор перенавантаження
5. Індикатор температури
6. Індикатор вентилятора
7. Індикатор Bluetooth та WiFi
8. Індикатор виходу постійного струму
9. Індикатор заряду від роз'єму XT60
10. Індикатор заряду від розетки змінного струму
11. Індикатор живлення виходу змінного струму

**ПРИСТРОЇ ДЛЯ ЖИВЛЕННЯ****6**

**ВИХІДНІ РОЗ'ЄМИ USB:** смартфон, смарт-годинник, цифрова камера, електронна книга, планшет тощо.



**РОЗ'ЄМ АВТОМОБІЛЬНОГО ПРИКЮРЮВАЧА 12 В ПОСТ. СТРУМУ:** ліхтар, автомобільний адаптер тощо.



**ВИХІДНИЙ РОЗ'ЄМ ЗМІННОГО СТРУМУ:** ноутбук, світлодіодний екран, побутова техніка тощо.

**СПОСІБ ЗАРЯДЖАННЯ****7**

Перед початком використання портативної електростанції або перед тим, як поставити її на зберігання, необхідно зарядити її за допомогою зарядного пристрою. Коли зарядний пристрій підключено до електромережі, індикатор зарядного пристрою горить, а на світлодіодному дисплеї відображається поточний рівень заряду. Коли на світлодіодному дисплеї відображається «100%», це означає, що портативна електростанція заряджена повністю.

## ДЛЯ МОДЕЛЕЙ KS 300PS, KS 500PS

Електростанцію можна заряджати від автомобільного зарядного кабеля (входить до комплекту), за допомогою зарядного адаптера з технологією Power Delivery (PD, не входить до комплекту), мережевого адаптера (входить до комплекту) або від сонячної батареї (не входить до комплекту).

## ДЛЯ МОДЕЛЕЙ KS 1200PS, KS 2400PS

Для заряджання електростанції можна використовувати мережевий або автомобільний зарядний кабель, які входять до комплекту, або підключити її до сонячної батареї (не входить до комплекту).

## ІНСТРУКЦІЇ З ВИКОРИСТАННЯ МОБІЛЬНОГО ЗАСТОСУНКУ

8

### ДЛЯ МОДЕЛЕЙ KS 300PS, KS 500PS



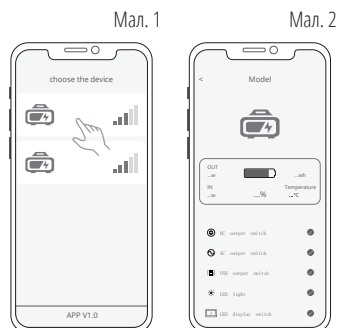
Цей застосунок можна використовувати на мобільних телефонах на базі Android 6.0 та iOS 12.0 або новіших версій.

1. Відскануйте QR-код і завантажте застосунок.
2. Активуйте дозвіл для застосунків на вашому мобільному пристрої:

- для Android: увімкніть Bluetooth та доступ до даних про місцезнаходження
- для iOS: увімкніть Bluetooth

3. Запустіть застосунок і виберіть пристрій, як показано на мал. 1.

4. Обравши пристрій, користувач може увімкнути/вимкнути роз'єм USB, автомобільний роз'єм та роз'єм змінного струму (як показано на мал. 2).

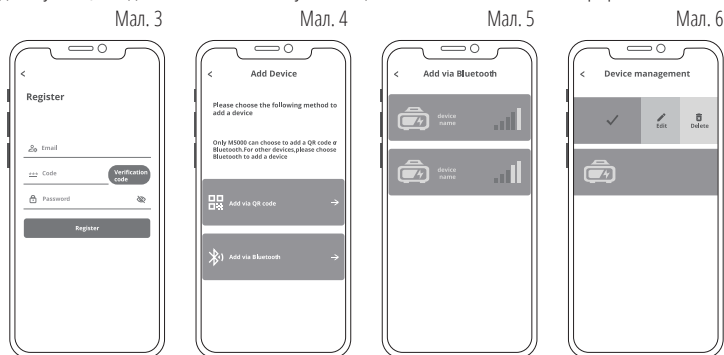


### ДЛЯ МОДЕЛЕЙ KS 1200PS, KS 2400PS



Цей застосунок можна використовувати на мобільних телефонах на базі Android 6.0 та iOS 12.0 або новіших версій.

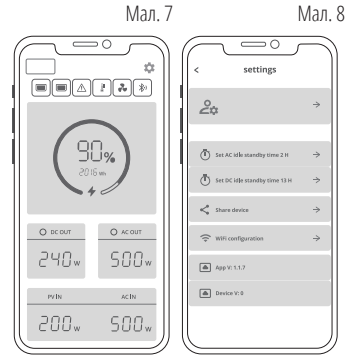
1. Відскануйте QR-код та встановіть застосунок за цим посиланням на свій смартфон.



2. Після встановлення застосунку потрібно натиснути на його значок на робочому столі, щоб увійти до інтерфейсу користувача. Зареєструйтесь та увійдіть в систему виконуючи вказівки на екрані (мал. 3).

3. Активуйте Bluetooth та доступ до даних про місцезнаходження на вашому смартфоні, а потім увійдіть в застосунок «Power Zero», виберіть «Додати пристрій» у верхньому лівому кутку і натисніть «Додати через Bluetooth» (мал. 4), щоб додати пристрій (мал. 5-6).

- На екрані зі списком пристроїв оберіть потрібний, щоб перейти на його головну сторінку. На головній сторінці відображається стан пристрою в реальному часі (мал. 7).
- Натисніть на значок шестірни (Налаштування) у верхньому правому куті для зміни налаштувань або отримання інформації (мал. 8).



### 1. Чи можна брати пристрій в салон літака?

Ні, згідно зі стандартами авіаперевезень, літєві акумулятори ємністю від 100 Вт\*год і вище не можна проносити з собою на борт літака.

### 2. Як дізнатися, скільки часу залишилося до завершення роботи пристрою?

На світлодіодному дисплеї пристрою відображається вся необхідна інформація про його стан роботи. Коли на дисплеї світиться індикатор IN (вхідний роз'єм), це означає, що пристрій заряджається.

Коли на дисплеї світиться індикатор OUT (вихідний роз'єм), це означає, що пристрій розряджається.

Час, що залишився до завершення роботи пристрою, можна визначити за відсотком заряду акумулятора на дисплеї.

## ДІАГНОСТИКА НЕСПРАВНОСТЕЙ

9

Якщо не подається живлення на ваш пристрій від цієї портативної електростанції, виконайте наведені нижче дії:

1. Переконайтеся, що вихідний роз'єм працює, а на кнопці живлення горить світлодіодний індикатор.
2. Перевірте рівень заряду, і якщо він становить 20% або менше, необхідно підзарядити електростанцію.
3. Переконайтеся, що потужність споживання вашого пристрою не перевищує номінальну вихідну потужність електростанції.
4. Кабель живлення пристрою неправильно або ненадійно підключений.

### АДАПТЕР ЗМІННОГО СТРУМУ:

Портативну електростанцію потрібно заряджати за допомогою вказаного адаптера змінного струму. Виробник не несе відповідальність за будь-які пошкодження або збитки, спричинені використанням інших адаптерів.

## УМОВИ ГАРАНТІЇ

10

На портативні електростанції діє гарантія один рік з моменту продажу товару, що підтверджується записом і печаткою продавця в гарантійному талоні. Протягом гарантійного терміну всі несправності, що виникли за вини виробника, усуваються безкоштовно.

Умови гарантії продукції **Könnér & Söhnen®** ретельно описані у Вашому гарантійному талоні, який обов'язково видається при купівлі.





# EC Declaration of Conformity

Nr. 167

The following products have been tested by us with the listed standards and found in compliance with EU Energy-related Products (ErP) directive Commission Regulation (EU) 2019/1782, EC Council Directive 2014/53/EU of Radio Equipment, Electromagnetic compatibility Directive (EMC) 2014/30/EC.

Manufacturer: DIMAX INTERNATIONAL GmbH  
Address: Flinger Broich 203, 40235 Duesseldorf, Germany  
Product: Portable power station "Könner & Söhnen"  
Type / Model: KS 300PS, KS 500PS, KS 1200PS, KS 2400PS

The statement is based on a single evaluation of above mentioned products. It does not imply an assessment of the whole production and does not permit the use of the test lab. logo. The manufacturer should ensure that all product in series production are in conformity with the product sample detailed in this report. The applicant should hold the whole technical report at disposal of the competent all the right.

Applied EC Directives: 2014/30/EC Electromagnetic compatibility Directive (EMC) Directive 2011/65/EU (RoHS) as last amended by Directive (EU) 2015/863  
2014/53/EU EC Council Directive of Radio Equipment

Applied Standards: EN IEC 62368-1:2020+A11  
(Audio/video, information and communication technology equipment – Part 1: Safety requirements)  
EN 301489-1 V 2.2.3:2019  
EN 301489-17 V 3.2.4:2020  
EN 300328 V 2.2.2:2019  
EN 55032:2015+A11+A1  
EN 55035:2017+A11  
EN IEC 62368-1:2020+A11  
EN IEC 62311:2020



**Issued Date:** 2023-11-10  
**Place of issue:** Duesseldorf  
**Director:** Fomin P.

**DIMAX**  
International GmbH  
Flinger Broich 203 40235 Düsseldorf  
USt-ID DE296177274  
koenner-soehnen.com

*P. Fomin*

We DIMAX INTERNATIONAL GmbH hereby declare that specified above conforms covering European Parliament and Council Directives, 2014/53/EC of 16 April 2014 Radio Equipment Directive, Electromagnetic compatibility Directive (EMC) 2014/30/EC of 26 February 2014. The CE mark above can be used under the responsibility of manufacturer. After completion of an EC declaration of Conformity and compliance with all relevant EC directives.

## КОНТАКТИ

### Deutschland:

DIMAX International GmbH  
Flinger Broich 203 -FortunaPark-  
40235 Düsseldorf, Deutschland  
[www.koenner-soehnen.com](http://www.koenner-soehnen.com)

### Ihre Bestellungen

[orders@dimaxgroup.de](mailto:orders@dimaxgroup.de)

### Kundendienst, technische Fragen und Unterstützung

[support@dimaxgroup.de](mailto:support@dimaxgroup.de)

### Garantie, Reparatur und Service

[service@dimaxgroup.de](mailto:service@dimaxgroup.de)

### Sonstiges

[info@dimaxgroup.de](mailto:info@dimaxgroup.de)

---

### Polska:

DIMAX International  
Poland Sp.z o.o.

Polska, Warczawska,  
306B 05-082 Stare Babice,  
[info.pl@dimaxgroup.de](mailto:info.pl@dimaxgroup.de)

---

### Україна:

ТОВ «Техно Трейд КС»,  
вул. Електротехнічна 47, 02222,  
м. Київ, Україна  
[sales@ks-power.com.ua](mailto:sales@ks-power.com.ua)

---