

ІНСТРУКЦІЯ З ЕКСПЛУАТАЦІЇ РУКОВОДСТВО ПО ЭКСПЛУАТАЦИИ



INTERTOOL.ua

инструмент в каждый дом

STORM

**ДРИЛЬ-ШУРУПОКРУТ АКУМУЛЯТОРНИЙ
ДРЕЛЬ-ШУРУПОВЕРТ АККУМУЛЯТОРНАЯ
WT-0317**

UA

RU



Будь ласка, прочитайте і ознайомтесь з посібником з експлуатації перед використанням та дотримуйтесь правил безпеки і інструкцій щодо застосування. Недотримання інструкції може призвести до травм або поломки інструменту.

Пожалуйста, прочитайте и ознакомьтесь с пособием по эксплуатации перед использованием и следуйте всем его правилам безопасности и инструкциям по применению. Несоблюдение инструкции может привести к травмам или поломке инструмента.

Дякуємо за те, що вибрали продукт торгової марки INTERTOOL.
Спасибо за то, что выбрали продукт торговой марки INTERTOOL.

Посібник (інструкція) з експлуатації

ШАНОВНИЙ ПОКУПЕЦЬ!

При покупці шурупверта акумуляторного INTERTOOL WT-0317 вимагайте перевірки його працездатності пробним запуском і перевірки відповідності комплектності (розділ 11 «Комплектність» Посібника з експлуатації).

Перед експлуатацією шурупверта уважно вивчіть Посібник з експлуатації (Технічний паспорт) і дотримуйтесь заходів безпеки при роботі з шурупвертом.

Переконайтеся, що Гарантійний талон повністю і правильно заповнений. В процесі експлуатації дотримуйтесь вимог Посібника з експлуатації (Технічного паспорта).

1. ВСТУП

Шурупверт акумуляторний WT-0317 (далі - виріб) призначений для загвинчування й відгвинчування шурупів і гвинтів при монтажних, оздоблювальних і будівельних роботах і в деяких видах слюсарних і столярних робіт у побутових умовах.

Можливе застосування шурупверта для свердління деревини, будівельних матеріалів. Уважно вивчіть цей Посібник з експлуатації, в тому числі пункт 2 «Загальні правила техніки безпеки». Тільки таким чином Ви зможете навчитися правильно поводитися з інструментом і уникнете помилок і небезпечних ситуацій.



УВАГА! Упущення, допущені при дотриманні вказівок та інструкцій з техніки безпеки, можуть стати причиною ураження електричним струмом, пожежі та важких травм.

2. ЗАХОДИ БЕЗПЕКИ

2.1 Загальні правила безпеки

Перед використанням обладнання повинні бути вжиті всі необхідні заходи обережності для того, щоб зменшити ступінь ризику загоряння, удару електричним струмом і знизити ймовірність пошкодження корпусу і деталей виробу. Ці запобіжні заходи включають в себе нижчеперелічені пункти.

Уважно прочитайте всі вказівки, перш ніж Ви спробуєте використовувати інструмент і збережіть їх.

3 метою безпечного використання:

2.1.1 Підтримуйте чистоту і порядок на робочому місці. Будь яка перешкода на робочому місці або на робочому столі може стати причиною травми.

2.1.2 Приймайте до уваги обстановку, яка оточує робоче місце. Підтримуйте хороше освітлення на робочому місці. Не працюйте інструментом поблизу легкозаймистих рідин або газів.

2.1.3 Остерігайтеся удару електричним струмом. Не торкайтеся заземлених поверхонь, наприклад, трубопроводів, радіаторів, кухонних плит, корпусів холодильників. Не працюйте з приладом під дощем і снігом. Не використовуйте електроінструмент в приміщеннях з підвищеною вологістю. Захищайте виріб від дощу та вологи. Проникнення води в корпус виробу може призвести до ураження електричним струмом.

2.1.4 Під час роботи з інструментом не дозволяйте дітям перебувати поблизу. Не дозволяйте стороннім доторкатися до інструменту. Сторонні особи не повинні перебувати на робочому місці.

2.1.5 Закінчивши роботу, зберігайте інструмент в спеціально відведеному місці для

зберігання електроінструменту. Місце для зберігання електроінструменту має бути сухим, недоступним для сторонніх осіб і замикатися на замок. Діти не повинні мати доступ до електроінструменту.

2.1.6 Не втручайтеся в роботу механізмів, прикладаючи зайву силу. Робота виконується якісніше і безпечніше, якщо електроінструмент експлуатується згідно передбачених норм, навантажень, зусиль і швидкості.

2.1.7 Адекватно вибирайте інструмент для кожної конкретної роботи. Не намагайтеся виконати малопотужним побутовим приладом роботу, яка призначена для високопотужного професійного електроінструменту. Не використовуйте електроінструмент в цілях, для яких він не призначений.

2.1.8 Зверніть увагу на вибір робочого одягу. Не надягайте просторий одяг або прикраси, тому що їх можуть зачепити частини що рухаються. На час роботи поза приміщенням рекомендується надягати гумові рукавички і черевики з неслизькою підошвою. Приховуйте довге волосся головним убором.

2.1.9 Користуйтеся захисними окулярами. Одягайте маску для обличчя або маску проти пилу, якщо при роботі виділяється пил.

2.1.10 Використовуйте обладнання для відведення пилу і бруду, якщо це передбачено. Переконайтеся, що Ви використовуєте відповідні пристрої для підключення подібного обладнання.

2.1.11 Не допускайте псування електрошнура. Ніколи не переносите інструмент утримуючи його за шнур електроживлення. Не тягніть за шнур з метою вийняти вилку з розетки. Оберігайте шнур від впливу високих температур, мастильних матеріалів та предметів з гострими краями.

2.1.12 Перед початком роботи закріпіть оброблювану деталь у лещатах. Це безпечніше, ніж тримати заготовку в руці, а також звільняє обидві руки для роботи з інструментом.

2.1.13 Будьте уважні. Постійно майте хорошу точку опори і не втрачайте рівноваги.

2.1.14 Уважно і відповідально ставтеся до технічного обслуговування електроінструменту і його ремонту. Для досягнення кращих робочих характеристик і забезпечення більшої безпеки при роботі обережно поведіться з приладом і утримуйте його в чистоті. При змащуванні і заміні аксесуарів дотримуйтесь вказівок у відповідних інструкціях. Періодично оглядайте електрошнур інструменту і в разі його пошкодження відремонтуйте його в уповноваженому сервісному центрі. Періодично оглядайте подовжувачі, які Ви використовуєте, і в разі пошкодження замініть їх. Рукоятки інструменту повинні бути сухими та чистими, не допускайте їх забруднення мастильними матеріалами.

2.1.15 Вийміть вилку електрошнура з розетки, якщо інструмент не використовується, перед початком техобслуговування, а також перед заміною аксесуарів.

2.1.16 Вийміть всі регульовальні і гайкові ключі. Візьміть собі за правило, перед тим як включити електроінструмент перевірити, чи всі ключі вийняті з нього.

2.1.17 Уникайте несподіваного запуску двигуна. Не переносьте підключений до електромережі електроінструмент тримаючи палець на вимикачі. Перед тим як вставити штепсель в розетку переконайтеся що вимикач знаходиться в положенні «Вимк».

2.1.18 Працюючи поза приміщенням користуйтеся подовжувачами. В цьому випадку використовуйте тільки подовжувачі, які призначені для роботи на вулиці. Вони мають відповідне маркування. Подовжувачі повинні розмотуватися на повну їх довжину.

2.1.19 Будьте пильні. Слідкуйте за тим, що Ви робите. Дотримуйтесь здорового глузду. Не працюйте з приладом якщо Ви стомилися, прийняли ліки, що містять наркотичні речовини або ліки, які можуть викликати сонливість, а також алкоголь і будь-які інші засоби і продукти, що погіршують увагу і зосередженість.

2.1.20 Перевіряйте пошкоджені деталі. Перш ніж продовжити експлуатацію електроінструменту слід ретельно перевірити захисний кожух чи інші деталі, які мають пошкодження з метою встановити що вони в робочому стані і виконують призначену їм функцію. Перевірте надійність кріплення рухомих деталей, справність деталей, правильність складання та будь-які інші параметри, які можуть вплинути на їх роботу. Захисний кожух або будь-які інші пошкоджені деталі необхідно відремонтувати або замінити в уповноваженому сервісному центрі. Несправні перемикачі замінити в уповноваженому сервісному центрі. Не працюйте з інструментом з несправним перемикачем «ВкліВимк».

2.1.21 Завжди використовуйте зарядний пристрій тільки в електромережі з напругою, зазначеною на табличці виробу.

2.1.22 Ніколи не використовуйте батареї, відмінні від тих, які для цього передбачені. Не підключайте звичайну суху батарею, акумуляторну батарею, відмінну від передбаченої батареї, або автомобільну акумуляторну батарею до електроінструменту.

2.1.23 Не використовуйте будь-які трансформатори, оснащені додатковим пристроєм, випрямлячем. Не заряджайте батарею від електрогенератора, який працює від двигуна, або джерела живлення постійного струму. Завжди заряджайте батарею в приміщенні. Так як зарядний пристрій і батарея злегка нагріваються під час підзарядки, заряджайте батарею в місці, що не підлягає впливу прямого сонячного світла, там, де низька вологість і гарна вентиляція.

2.1.24 Увага. Щоб уникнути травм використовуйте тільки ті аксесуари або пристрої, що зазначені в цих посібниках (інструкціях) з експлуатації.

2.1.25 Ремонт електроінструменту повинен здійснюватися винятково в уповноваженому сервісному центрі з використанням тільки оригінальних запасних частин INTERTOOL. В іншому випадку можливе нанесення серйозної шкоди здоров'ю користувача.

2.2 Заходи безпеки для акумуляторного шурупверта

2.2.1 Завжди заряджайте батарею при температурі від плюс 5° С до плюс 40° С. Температура нижче 5°С може призвести до перезарядження, а це небезпечно. Батарея не може бути заряджена при температурі вище 40° С. Найбільш сприятлива температура для зарядки батареї від 20° С до 25°С. Коли зарядка однієї батареї буде повністю завершена, необхідно залишити зарядний пристрій у вимкненому стані приблизно на 15 хвилин, перед тим як приступити до зарядки наступної батареї. Не заряджайте більше, ніж дві батареї підряд.

Не дозволяйте стороннім речовинам потрапляти в отвір для підключення акумуляторної батареї.

2.2.2 Ніколи не розбирайте акумуляторну батарею і зарядний пристрій.

Ніколи не замикайте акумуляторну батарею закорочуванням, закорочування батареї призведе до різкого збільшення струму і перегріву, який виведе з ладу акумуляторну батарею.

Не кидайте батарею у вогонь. Батарея може вибухнути. При свердлінні отворів в стіні, у підлозі або в стелі, перевіряйте наявність схованих електричних проводів і т.п.

2.2.3 Не ліквідуйте відпрацьовані батареї самостійно. Якщо час роботи батареї після зарядки стане занадто коротким для їх практичного використання, здайте їх для подальшої утилізації.

2.2.4 Не встановлюйте які-небудь сторонні предмети у щілині повітряної вентиляції зарядного пристрою. Попадання металевих предметів або легкозаймистих матеріалів у щілині повітряної вентиляції зарядного пристрою може призвести до ураження електричним струмом або до пошкодження зарядного пристрою.

2.2.5 При встановленні свердла в патрон, обід затягуйте в достатній мірі. Якщо обід патрону не буде затягнутий, свердло (біта) може випасти, ставши причиною травми.

3. ОПИС І РОБОТА

3.1 Призначення виробу

3.1.1 Область застосування шурупверта акумуляторного WT-0317 досить широка: загвинчування і відгвинчування шурупів і гвинтів при монтажних, оздоблювальних і будівельних роботах і в деяких видах слюсарних і столярних робіт в побутових умовах.

Виріб можна використовувати для свердління отворів в деревині, металі, кераміці і синтетичних матеріалах.

Шурупверт WT-0317 має:

- Швидкозатискний патрон.
- Електронний регулятор/вимикач для плавної зміни швидкості обертання патрона в залежності від характеру виконуваних робіт.
- Реверс (перемикач напрямку обертання патрона).
- Механічне регулювання крутного моменту.
- Літій-іонну (Li-ion) акумуляторну батарею.
- Індикатор зарядки акумуляторної батареї.
- Зарядний пристрій для зарядки акумуляторних батарей виробу.

3.1.2 Виріб повинен експлуатуватися в інтервалі робочих температур від плюс 5° С до плюс 40° С, відносною вологістю повітря не більше 80% і відсутністю прямої дії атмосферних опадів і надмірної запиленості повітря.

Електроживлення шурупверта здійснюється від акумуляторної батареї ємністю 2000 мАг і напругою 18 В, електроживлення зарядного пристрою здійснюється від мережі змінного струму з напругою 220 В, частотою 50 Гц.

3.1.3 У зв'язку з постійною діяльністю щодо вдосконалення виробу, виробник залишає за собою право вносити в його конструкцію незначні зміни, які не відображені в Посібнику з експлуатації (Технічному паспорті) і не впливають на ефективну і безпечну роботу інструменту.

3.2 Технічні характеристики

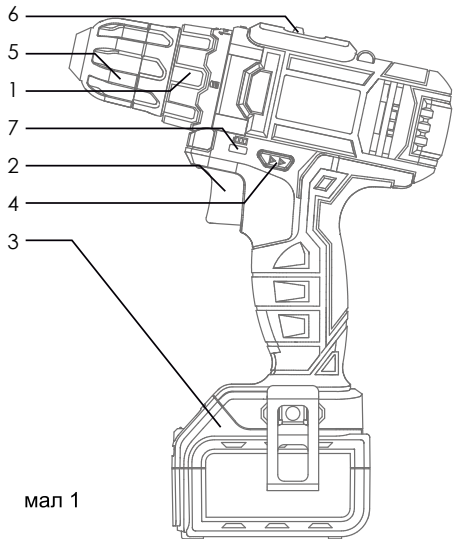
Основні технічні характеристики шурупверта акумуляторного WT-0317 представлені у таблиці 1.

| Найменування параметру | Значення |
|--------------------------------------|-----------------------|
| Номінальна напруга, В | 18 |
| Тип акумуляторної батареї | Li-ion (литий-ионная) |
| Ємність акумуляторної батареї, мАч | 2000 |
| Час зарядки батареї, годин | 1 |
| Число оборотів холостого ходу, об/хв | 0-400 / 0-1500 |
| Розмір патрона, мм | 10 |
| Максимальний момент затягування, Нм | 25 |
| Вага нетто, кг | 2,08 |
| Строк служби, років | 3 |

Таблиця 1

3.3 Склад виробу

1. Кільце регулятора моменту затягування (крутного моменту)
2. Вимикач-регулятор швидкості обертання патрону (перемикач «Вкл/Вимк»)
3. Акумуляторна батарея
4. Перемикач напрямку обертання (реверс)
5. Швидко-затискний патрон
6. Перемикач швидкісного режиму
7. Індикатор заряду батареї (після відпускання кнопки (2): зелене свічення - можна продовжувати роботу, червоне - батарея розряджена)



мал 1

3.4 Пристрій і робота

3.4.1 Виріб має перемикач швидкісного режиму (6):

1-й режим - для операцій загвинчування/вигвинчування (швидкість обертання патрону: 0-400 об/ хв);

2-й режим - для операції свердління (швидкість обертання патрону: 0-1500 об/хв).



УВАГА! Не перемикайте перемикач швидкісного режиму, якщо виріб включений. Це призведе до поламки виробу по не гарантійної нагоді.

3.4.2 Система затиску змінного інструменту – швидко-затискний трьох-кулачковий самоцентруючий патрон 0,8-10 мм.

3.4.3 Включення і виключення виробу здійснюється через натискання/відпускання клавіші вимикача-регулятора швидкості обертання патрону (2).

3.4.4 Вбудований у вимикач електронний регулятор забезпечує регулювання швидкості обертання патрону, величина якої залежить від положення клавіші (2). Максимальна швидкість обертання відповідає максимальному «вдавлюванню» клавіші вимикача.

3.4.5 Перемикач реверсу (напрямку обертання шпинделя) (4) дозволяє змінювати напрямок обертання патрону при виконанні операцій загвинчування/вигвинчування шурупів і гвинтів.



УВАГА! Перемикання напрямку обертання виконуйте тільки після вимикання виробу та повної зупинки обертових частин. Проміжне положення перемикача реверсу блокує клавішу вимикача.

3.4.6 Для попереднього встановлення заданого моменту затягування при операціях загвинчування/вигвинчування гвинтів (самонарізів) виріб забезпечений торсіонною муфтою. Задане значення виставляється за допомогою кільця регулятора моменту затягування (1) до необхідного значення через повертання кільця до фіксації його на необхідному значенні.

Перед вибором зусилля крутного моменту необхідно переконатися, що вимикач (2) знаходиться у позиції «Вимк» і патрон не обертається.

3.4.7 В ролі змінного інструменту у виробі використовуються:

- Свердла або викрутки-вставки (біти) діаметром (розміром) від 0,8 до 10 мм для утворення отворів в пиломатеріалах та інших будівельних матеріалах або загвинчування/вигвинчування шурупів, самонарізів тощо.

3.4.8 Зарядний пристрій служить для зарядження акумуляторних батарей виробу.

3.4.9 У зв'язку з постійним вдосконаленням виріб може мати незначні відмінності від опису і малюнків, які не погіршують його експлуатаційні властивості.

4. ПІДГОТОВКА ВИРОБУ ДО ВИКОРИСТАННЯ



УВАГА! Забороняється починати роботу виробом, не виконавши вимог з техніки безпеки, зазначених у розділі 2 «Заходи безпеки» цього Посібника з експлуатації.

4.1 Після транспортування виробу в зимових умовах, у разі його включення в теплом приміщенні, необхідно виріб витримати при кімнатній температурі не менше 2 годин до повного висихання вологи (конденсату) на ньому.

4.2 Зарядка



УВАГА! При покупці виробу акумуляторну батарею слід повністю зарядити перед першим використанням. Переконайтеся, що напруга заряджання на зарядному пристрої співпадає з напругою на акумуляторної батареї. Зарядний пристрій спеціально призначений для літій-іонної (Li-ion) батареї даного виробу. Не використовуйте інші зарядні пристрої для зарядки батареї виробу. Літій-іонна батарея не володіє ефектом пам'яті та має низький струм саморозряду.

Якщо акумуляторна батарея розряджена (або використовується вперше), зарядіть батарею наступним чином:

Підключіть зарядний пристрій до електромережі 220 В.

Підключіть штекер зарядного пристрою до відповідного роз'єму акумуляторної батареї до впевненого контакту клем. При цьому почне світитися червоний індикатор, який показує, що почався (триває) процес заряджання (в цей час зелений індикатор вимкнений).

Приблизно через одну годину заряджання червоний індикатор відключиться і загориться зелений, який показує, що процес заряджання закінчено - акумуляторна батарея повністю заряджена.

Після закінчення заряджання вийміть зарядний пристрій (шнур зарядного пристрою) з розетки.

Вийміть штекер зарядного пристрою з акумуляторної батареї.



УВАГА! При перших заряджаннях акумуляторної батареї потрібно більше часу заряджання для досягнення повної ємності батареї.



УВАГА! В процесі заряджання необхідно забезпечити вільний доступ повітря до акумуляторної батареї та зарядного пристрою.



УВАГА! Алгоритм світіння світлодіодів зарядного пристрою в процесі заряджання може бути іншим через застосування інших різновидів зарядних пристроїв, призначених для заряджання акумуляторних батарей цього виробу.



УВАГА! Час заряджання батарей може змінюватися в залежності від температури навколишнього середовища і напруги джерела живлення.



УВАГА! Якщо батарея буде поставлена для зарядження після того, як вона нагрілася під впливом прямого сонячного світла, або внаслідок того, що вона тільки що використовувалася, можливо, що процес заряджання не почеться. В цьому випадку дайте батареї охолотитися, а потім почати процес зарядження.

Якщо після охолодження процес зарядження не відбувається, розгляньте ймовірність несправності зарядного пристрою (акумуляторної батареї) і зробіть його ремонт в сервісному центрі (заміну акумуляторної батареї).

4.3 Збільшення строку служби батарей

4.3.1 У пристрій літій-іонного акумулятора вбудована захисна електроніка, яка попереджає перегрів, а також надмірний перезаряд. Глибокий розряд становить найбільшу небезпеку в процесі зберігання і експлуатації літій-іонних акумуляторних батарей. При тривалому зберіганні рекомендується залишати літій-іонну батарею на половину зарядженої і зберігати при температурі від +5 ° до +15 ° С.

4.3.2 Процес старіння у вигляді поступового розкладання електродів знатно скорочує строк служби літій-іонної батареї. Однак дане несприятливе явище можна значною мірою уповільнити, якщо регулярно застосовувати батарею і заряджати її. Ставте акумулятор на зарядку відразу ж, як тільки заряду в батареї залишається близько 20% від повної ємності (коли Ви відчуєте, що потужність інструменту стала помітно слабкіше). При цьому бажано досягти лише підзарядки в 90% від усієї ємності, ніж 100%, оскільки перезаряд у свою чергу теж шкідливий. Повній зарядці і розрядці піддається тільки нова батарея для калібрування її параметрів.

4.3.3 Уникайте зарядження акумуляторних батарей при високій температурі (при температурі понад 40° С).

4.3.4 Акумуляторна батарея буде гарячою безпосередньо після її використання. Якщо таку батарею заряджати безпосередньо після використання, хімічна речовина всередині батареї буде втрачати необхідні властивості, а строк служби батареї значно скоротиться. Залиште батарею на якийсь час для охолодження і зарядіть її після того, як вона охолоне.

4.4 Перед використанням перевірте надійність кріплення корпусних деталей, затяжку різьбових з'єднань, встановлення змінного інструменту, фіксацію акумуляторної батареї.

Після встановлення змінного інструменту завжди перевіряйте надійність його кріплення - спробуйте його витягти.



УВАГА! Щоб уникнути накопичення пилу всередині виробу рекомендується щодня очищати вентиляційні отвори (див. пункт 6.2 «Порядок обслуговування виробу»).

5. ВИКОРИСТАННЯ ВИРОБУ

5.1 Операції загвинчування/вигвинчування

5.1.1 Встановіть перемикач швидкісного режиму в положення «I».

5.1.2 Встановіть перемикач напрямку обертання (4) у необхідне положення натисканням на кнопку з позначкою відповідного символу з правого або лівого боку корпусу виробу в залежності від характеру виконуваної операції.

5.1.3 Встановіть необхідний крутний момент за допомогою кільця регулятора моменту затягування (1) (див. малюнок 1).

Крутний момент по силі повинен відповідати діаметру гвинта і твердості матеріалу, в який він вкручується. Якщо прикласти занадто сильний момент, головка гвинта може зламатися або одержати ушкодження. Обов'язково відрегулюйте положення кільця регулятора моменту затягування згідно діаметру гвинта.

На пристрої ступінь крутного моменту позначена цифрами і точками на кільці регулятора моменту затягування (1). Крутний момент, що відповідає положенню цифри "1", є найслабшим, а крутний момент, що відповідає положенню найбільшого числа, є найсильнішим.

Провертайте кільце регулювання крутного моменту в напрямку слабкого або сильного крутного моменту, у відповідності зі значенням необхідного крутного моменту, до суміщення трикутної мітки на верхній стороні корпусу з одним з цифрових символів на кільці (або з однією з точок градування).

Перед початком роботи закрутіть пробний шуруп для правильного вибору моменту, необхідного для даного матеріалу і для даного розміру шурупів.



УВАГА! Перемикач торсійної муфти можна робити тільки від меншого значення до більшого (до символу «свердління») і навпаки (без прокручення «по колу»). Без дотримання цього правила муфта вийде з ладу по не гарантійної нагоді.



УВАГА! Кільце регулювання крутного моменту встановлює визначений крутий момент тільки при збігу символів з покажчиком, і не фіксує ступінь крутного моменту при проміжному положенні.

5.2 Операції свердління

5.2.1 Встановіть перемикач швидкісного режиму в положення «II».

5.2.2 Встановіть перемикач напрямку обертання (4) у необхідне положення.

5.2.3 Встановіть кільце регулятора моменту затягування (1) у положення, при якому мітка покажчика положення кільця регулювання крутного моменту буде вказувати на символ «свердло».



УВАГА! Встановлення положення кільця регулювання крутного моменту з символом «свердло» означає переключення в режим свердління, тобто максимальному крутному моменту без спрацьовування «тріскачки» (без прослизання торсіонної муфти). Це положення призначене тільки для режиму свердління.

5.3 Вимикання

Для включення виробу натисніть на клавішу вимикача (2) (малюнок 1). Для відключення виробу слід клавішу відпустити. Регулювання швидкості обертання патрону здійснюється ступенем натискання на клавішу вимикача.



УВАГА! При використанні виробу не прикладайте надмірного зусилля. При надмірному тиску двигун і механізми будуть отримувати зайве навантаження, що призведе до швидкого виходу з ладу інструменту. Додатковий тиск на виріб призведе до пошкодження шурупа, зменшення продуктивності і скорочення строку служби виробу

5.4 При роботі виробу необхідно:

- Виконувати всі вимоги розділу 2 (Заходи безпеки) цього Посібника з експлуатації;
- При роботі з пристроєм в умовах температури навколишнього середовища менше 10° С його необхідно прогріти включенням на холостому ходу від 1 до 2 хвилин.

5.5 Слідкуйте, щоб вентиляційні отвори для охолодження виробу були завжди чистими і відкритими.

5.6 Після виконання роботи не покладете виріб до повної зупинки робочого інструмента.

5.7 Після закінчення роботи:

Очистіть виріб, і додаткове приладдя від пилу і бруду. У разі сильного забруднення протріть виріб вологою серветкою, яка виключає випадання вологи на інструмент у вигляді крапель. Після цього витріть виріб насухо. Забороняється використовувати для цих цілей агресивні до пластмаси, гумі і металам очисники (наприклад, ацетон, розчинники, кислоти тощо).

Зберігайте виріб у сухому, провітрюваному приміщенні. Умови зберігання і транспортування повинні виключати можливість механічних пошкоджень і впливу атмосферних опадів.

5.8 Встановлення/зняття патрона (Мал. 3):



На дріль встановлено швидкознімний патрон для свердел, які мають круглий переріз хвостовика.

5.8.1 Для того, щоб зняти патрон, необхідно потягнути фіксуючу муфту в напрямку стрілки і від'єднати від шпинделя встановлений патрон.

5.8.2 Для встановлення швидкознімного патрону необхідно потягнути фіксуючу муфту в напрямку стрілки і не відпускаючи муфти, встановити патрон на шпindelь.

5.8.3 Відпустити муфту і переконатися в надійній фіксації патрона.

5.9 Встановлення змінних насадок у бітотримач (Мал. 4):



При зняттю патрону інструмент виконує функції акумуляторної викрутки. Біти в тримачі фіксуються за допомогою магнітного тримача.

5.9.1 Для встановлення біти необхідно вставити її в бітотримач і переконаватися в надійності її фіксації.

6. ТЕХНІЧНЕ ОБСЛУГОВУВАННЯ ВИРОБУ

6.1 Загальні вказівки

Щоб уникнути пошкоджень, для забезпечення довговічності і надійного виконання функцій виробу, необхідно регулярно виконувати описані далі роботи з технічного обслуговування. Гарантійні претензії приймаються тільки при правильному і регулярному виконанні цих робіт. При недотриманні цих вимог підвищується небезпека травмування!

Користувач виробу може виконувати тільки роботи з догляду та технічного обслуговування, які описані в цьому Посібнику з експлуатації (пункти Розділу 6.2) Всі інші роботи повинні виконуватися тільки в спеціалізованому сервісному центрі компанії INTERTOOL.

6.2 Порядок технічного обслуговування виробу

6.2.1 Перевірка змінного інструменту. Використання тупого і пошкодженого змінного інструменту призводить до зниження продуктивності виробу і до перевантаження двигуна. Тому завжди слідкуйте за тим, щоб змінний інструмент був правильно заточений і не пошкодженим: замінійте його у необхідності.

6.2.2 Перевірка встановлених гвинтів. Регулярно перевіряйте всі встановлені на інструменті гвинти, слідкуйте за тим, щоб вони були як слід затягнуті. Негайно затягніть гвинт, який виявиться ослабленим. Невиконання цього правила загрожує серйозною небезпекою.

6.2.3 Технічне обслуговування двигуна. Проявляйте належну увагу, слідкуючи за тим, щоб обмотка не була пошкоджена і не залита маслом або водою, а вентиляційні отвори були очищені від пилу і бруду.

6.2.4 Перед тривалою перервою в експлуатації та зберіганням очищайте виріб від пилу і бруду без застосування агресивних до пластмасі, гумі і металам очищувачів. Зберігайте виріб у сухому приміщенні.



УВАГА! Ніколи не бризкайте водою на виріб при його очищенні. Виріб слід очищати тільки сухою ганчіркою! Не використовуйте їдкі очисники, які можуть пошкодити металеві, пластмасові та гумові частини виробу!

Для того щоб інструмент працював довго й надійно ремонтні, сервісні та регульовальні роботи повинні проводитися тільки фахівцями в сервісному центрі компанії INTERTOOL.

6.3. Періодична перевірка і періодичне технічне обслуговування

6.3.1 Періодична перевірка і періодичне технічне обслуговування проводяться після закінчення гарантійного строку виробу, а потім не рідше одного разу на 6 місяців.

6.3.2 Періодичну перевірку і періодичне технічне обслуговування рекомендується проводити в сервісному центрі компанії INTERTOOL.



УВАГА! Технічне обслуговування повинно проводитися регулярно протягом усього строку служби виробу. Без проведення технічного обслуговування покупець втрачає право гарантійного обслуговування.

При рекомендованих умовах експлуатації виріб буде справно працювати весь гарантований строк служби. Дотримання рекомендованих правил експлуатації дозволить Вам уникнути передчасного виходу з ладу окремих частин виробу і всього виробу в цілому.

Якщо виріб внаслідок інтенсивної експлуатації вимагає періодичне обслуговування, пов'язане із заміною мастила, щіток, очищенням колектора, то ці роботи виконуються за рахунок споживача. Технічне обслуговування в сервісному центрі не входить в гарантійні зобов'язання виробника і продавця.

Сервісний центр надає платні послуги з проведення періодичного технічного обслуговування. Після закінчення строку служби можливе використання виробу за призначенням, якщо його стан відповідає вимогам безпеки і виріб не втратив свої функціональні властивості. Висновок видається уповноваженими сервісними центрами INTERTOOL.

7. ПОТОЧНИЙ РЕМОНТ СКЛАДОВИХ ЧАСТИН ВИРОБУ

Ремонт виробу повинен проводитися спеціалізованим підрозділом в гарантійних майстернях (перелік та контактні дані сервісних центрів зазначені у гарантійному талоні, а так же на сайті WWW.INTERTOOL.UA).

8. СТРОК СЛУЖБИ, ЗБЕРІГАННЯ, ТРАНСПОРТУВАННЯ

8.1 Строк служби виробу становить 3 роки. Зазначений строк служби дійсний при дотриманні споживачем вимог цього Посібника з експлуатації (технічного паспорта). Дата виробництва вказана на таблиці виробу.

8.2 Виріб, очищений від пилу і бруду, повинно зберігати в упаковці підприємства-виготовлювача в сухих провітрюваних приміщеннях при температурі навколишнього середовища від плюс 5° С до плюс 40° С, відносно вологістю повітря не більш 80% і відсутністю прямого впливу атмосферних опадів. Упаковка повинна зберігатися до закінчення гарантійного строку експлуатації виробу.

8.3 Транспортування виробу проводиться в закритих транспортних засобах відповідно до правил перевезення вантажів, що діють на транспорті даного виду.

9. ГАРАНТІЇ ВИРОБНИКА (ПОСТАЧАЛЬНИКА)

9.1 Гарантійний строк експлуатації виробу на території України складає 12 місяців з дня продажу при дотриманні власником умов експлуатації, зберігання і транспортування, встановлених цим Посібником з експлуатації (Технічним паспортом).

9.2 При покупці виробу:

- Повинен бути правильно оформлений Гарантійний талон (стояти печатка або штамп з реквізитами організації, яка реалізувала виріб, дата продажу, підпис продавця, найменування моделі виробу, серійний номер виробу);

- Переконатися в тому, що серійний номер виробу відповідає номеру, вказаному в Гарантійному талоні.

- Перевірити наявність пломб на виробі (якщо вони передбачені виробником);

- Перевірити комплектність і працездатність виробу, а також зробити огляд на предметзовнішніх пошкоджень, тріщин, сколів.

Жожен виріб комплектується фірмовим гарантійним талоном INTERTOOL.

При відсутності в гарантійному талоні дати продажу або підпису (печатки) продавця, гарантійний строк обчислюється з дати виготовлення виробу.

9.3 У випадку виходу з ладу виробу протягом гарантійного строку експлуатації з вини заводу-виробника власник має право на безкоштовний ремонт.

Для гарантійного ремонту власнику необхідно звернутися в гарантійну майстерню з виробом і повністю і правильно заповненим гарантійним талоном (заповнюється при покупці виробу). Задоволення претензій споживачів на території України здійснюється відповідно до Закону України «Про захист прав споживачів».

При гарантійному ремонті строк гарантії інструмента продовжується на час його ремонту



УВАГА! Актуальну інформацію про контактні дані сервісних центрів на території України Ви можете дізнатись за телефоном +38 (057) 716-333-8, або на сайті WWW.INTERTOOL.UA

9.4 Гарантія не поширюється:

на частини та деталі що швидко зношуються, а також на змінні приналежності (біти, свердла, свердлильний патрон, акумуляторні батареї, зарядні пристрої);

в разі природного зносу виробу (повна виробітка ресурсу, сильне внутрішнє і зовнішнє забруднення); у випадку з віддаленим, стертим або зміненим серійним номером виробу;

в разі появи несправностей, викликаних дією форс-мажорної ситуації (нещасний випадок, пожежа, повінь, удар блискавки та інше);

у випадку, якщо виріб розбирався або ремонтувався протягом гарантійного строку поза гарантійної майстерні.



УВАГА! Забороняється вносити в конструкцію виробу зміни і проводити доробки, не передбачені заводом-виробником.

10. ТЕХНІЧНИЙ ПАСПОРТ

Основні технічні дані шуруповерта акумуляторного WT-0317 представлені в таблиці 2.

| Найменування параметра | Значення |
|-------------------------------------|----------------------|
| Номінальна напруга, В | 18 |
| Тип акумуляторної батареї | Літій-іонна (Li-ion) |
| Ємність батареї, мАг | 2000 |
| Час зарядки батареї, годин | 1 |
| Кількість обертів, об/хв | 0-400 / 0-1500 |
| Розмір патрону, мм | 10 |
| Максимальний момент затягування, Нм | 25 |
| Вага нетто, кг | 2,08 |

Таблиця 2

11. КОМПЛЕКТНІСТЬ

Комплектність шурупверта акумуляторного WT-0317 вказана в таблиці 3.

| Найменування | Кількість, шт |
|---|---------------|
| Шурупверт акумуляторний 1 | 1 |
| Акумуляторна батарея 2 | 2 |
| Зарядний пристрій 1 | 1 |
| Посібник з експлуатації (Технічний паспорт) 1 | 1 |
| Гарантійний талон | 1 |
| Пластиковий кейс | 1 |

Таблиця 3

Виробник залишає за собою право на внесення змін в технічні характеристики і комплектацію виробу без попереднього повідомлення

12. УТИЛІЗАЦІЯ

Не викидайте виріб, приналежності й упаковку разом з побутовим сміттям. Виріб, якій відслужив свій строк, слід здавати на екологічно чисту утилізацію (рециркуляцію) відходів на підприємства, що відповідають умовам екологічної безпеки.

ПРИМІТКА Компанія INTERTOOL безперервно працює над удосконаленням своїх виробів, тому ми зберігаємо за собою право на внесення змін в технічні дані, зазначеним в даному Посібнику з експлуатації (технічному паспорті), і комплектацію без попереднього повідомлення.

РУКОВОДСТВО ПО ЭКСПЛУАТАЦИИ

УВАЖАЕМЫЙ ПОКУПАТЕЛЬ!

При покупке шуруповёрта аккумуляторного WT-0317 требуйте проверки его работоспособности пробным запуском и проверки соответствия комплектности (раздел 11 «Комплектность» Руководства по эксплуатации).

Перед эксплуатацией шуруповёрта внимательно изучите руководство по эксплуатации (технический паспорт) и соблюдайте меры безопасности при работе с шуруповёртом.

Убедитесь, что гарантийный талон полностью и правильно заполнен.

В процессе эксплуатации соблюдайте требования Руководства по эксплуатации (технического паспорта).

1. ВВЕДЕНИЕ

Шуруповёрт аккумуляторный WT-0317 (далее - изделие) предназначен для завинчивания и отвинчивания шурупов и винтов при монтажных, отделочных и строительных работах и в некоторых видах слесарных и столярных работ в бытовых условиях.

Возможно применение изделия для сверления древесины, строительных материалов.

Внимательно изучите Руководство по эксплуатации, в том числе пункт 2 «Общие правила техники безопасности». Только таким образом Вы сможете научиться правильно обращаться с инструментом и избежите ошибок и опасных ситуаций.



ВНИМАНИЕ! Упущения, допущенные при соблюдении указаний и инструкций по технике безопасности, могут стать причиной поражения электрическим током и тяжелых травм.

2. МЕРЫ БЕЗОПАСНОСТИ

2.1 Общие правила по технике безопасности

Перед использованием оборудования должны быть предприняты все необходимые меры предосторожности для того, чтобы уменьшить степень риска возгорания, удара электрическим током и снизить вероятность повреждения корпуса и деталей используемого оборудования. Эти меры предосторожности включают в себя нижеперечисленные пункты.

Внимательно прочтите все указания, прежде чем Вы попытаетесь использовать инструмент и сохраните их.

В целях безопасного использования:

2.1.1 Поддерживайте чистоту и порядок на рабочем месте. Любая помеха на рабочем месте или на рабочем столе может стать причиной травмы.

2.1.2 Принимайте во внимание обстановку, окружающую рабочее место. Поддерживайте хорошее освещение на рабочем месте. Не работайте инструментом вблизи легковоспламеняющихся жидкостей или газов.

2.1.3 Остерегайтесь удара электрическим током. Не касайтесь заземлённых поверхностей, например, трубопроводов, радиаторов, кухонных плит, корпусов холодильников. Не работайте с электроинструментом под дождём и снегом. Не используйте электроинструмент в помещениях с повышенной влажностью. Защищайте изделие от воздействия дождя и сырости. Проникновение воды в корпус изделия может привести к поражению электрическим током.

2.1.4 Во время работы с инструментом не разрешайте детям находиться поблизости. Не позволяйте посторонним дотрагиваться до инструмента. Посторонние лица не должны

находиться на рабочем месте.

2.1.5 Закончив работу, храните инструмент в специально отведенном месте для хранения электроинструмента. Место для хранения электроинструмента должно быть сухим, недоступным для посторонних лиц и запираться на замок. Дети не должны иметь доступ к электроинструменту.

2.1.6 Не вмешивайтесь в работу механизмов, прикладывая излишнюю силу. Работа выполняется качественней и безопасней, если электроинструмент эксплуатируется согласно предусмотренных норм, нагрузок, усилий и скорости.

2.1.7 Адекватно выбирайте инструмент для каждой конкретной работы. Не пытайтесь выполнить маломощным бытовым электроинструментом работу, которая предназначена для высокомоощного профессионального электроинструмента. Не используйте электроинструмент в целях, для которых он не предназначен.

2.1.8 Обратите внимание на выбор рабочей одежды. Не надевайте просторную одежду или украшения, т.к. их могут зацепить движущиеся части электроинструмента. На время работы вне помещений рекомендуется надевать резиновые перчатки и ботинки с нескользящей подошвой. Скрывайте длинные волосы головным убором.

2.1.9 Пользуйтесь защитными очками. Надевайте маску для лица или маску против пыли, если при работе выделяется пыль.

2.1.10 Используйте оборудование для отвода пыли и грязи, если это предусмотрено. Убедитесь, что Вы используете соответствующие устройства для подключения подобного оборудования.

2.1.11 Не допускайте порчи электрошнура. Никогда не переносите инструмент, удерживая его за шнур электропитания. Не дергайте за шнур с целью вынуть вилку из розетки. Оберегайте шнур от воздействия высоких температур, смазочных материалов и предметов с острыми краями.

2.1.12 Перед началом работы закрепите обрабатываемую деталь в тисках. Это безопасней, чем держать заготовку в руке, а также освобождает обе руки для работы с инструментом.

2.1.13 Будьте внимательны. Постоянно имейте хорошую точку опоры и не теряйте равновесия.

2.1.14 Внимательно и ответственно относитесь к техническому обслуживанию электроинструмента и его ремонту. Для достижения лучших рабочих характеристик и обеспечения большей безопасности при работе осторожно обращайтесь с электроинструментом и содержите его в чистоте. При смазке и замене аксессуаров следуйте указаниям в соответствующих инструкциях. Периодически осматривайте электрошнур инструмента и в случае его повреждения отремонтируйте его в уполномоченном сервисном центре. Периодически осматривайте удлинители, которые Вы используете, и в случае повреждения производите их замену. Рукоятки инструмента должны быть сухими и чистыми, не допускайте их загрязнения смазочными материалами.

2.1.15 Выньте вилку электрошнура из розетки, если инструмент не используется, перед началом техобслуживания, а также перед заменой аксессуаров.

2.1.16 Выньте все регулировочные и гаечные ключи. Возьмите себе за правило, перед тем как включить электроинструмент проверить, все ли ключи вынуты из него.

2.1.17 Избегайте неожиданного запуска двигателя. Не переносите подключенный к электросети электроинструмент, держа палец на выключателе. Перед тем как вставить штепсель в розетку убедитесь, что выключатель находится в положении «Выкл.».

2.1.18 Работая вне помещения, пользуйтесь удлинителями. В этом случае используйте только удлинители, предназначенные для работы на улице. Они имеют соответствующую маркировку. Удлинители должны разматываться на полную их длину.

2.1.19 Будьте бдительны. Следите за тем, что Вы делаете. Придерживайтесь здравого смысла. Не работайте с электроинструментом если Вы утомились, приняли лекарства, содержащие наркотические вещества или лекарства, которые могут вызвать сонливость, а также алкоголь и любые другие средства и продукты, ухудшающие внимание и сосредоточенность.

2.1.20 Проверяйте поврежденные детали. Прежде чем продолжить эксплуатацию электроинструмента, следует тщательно проверить защитный кожух или иные детали,

которые имеют повреждения с целью установить, что они в рабочем состоянии и выполняют предназначенную им функцию. Проверьте надежность крепления движущихся деталей, исправность деталей, правильность сборки и любые другие параметры, которые могут повлиять на их работу. Защитный кожух или любые другие поврежденные детали необходимо отремонтировать или заменить в уполномоченном сервисном центре. Неисправные переключатели замените в уполномоченном сервисном центре. Не работайте с инструментом с неисправным переключателем «Вкл.\Выкл.».

2.1.21 Всегда подключайте зарядное устройство только в сеть с напряжением, указанным на табличке изделия.

2.1.22 Никогда не используйте батареи, отличные от тех, которые для этого предусмотрены. Не подсоединяйте обычную сухую батарею, аккумуляторную батарею, отличную от предусмотренной батареи, или автомобильную аккумуляторную батарею к электроинструменту.

2.1.23 Не используйте какие-либо трансформаторы, оснащенные добавочными устройствами и выпрямителями. Не заряжайте батарею от электрогенератора, который работает от двигателя или источника питания постоянного тока. Всегда заряжайте батарею в помещении. Так как зарядное устройство и батарея слегка нагреваются во время подзарядки, заряжайте батарею в месте, не подверженном воздействию прямого солнечного света, там, где низкая влажность и хорошая вентиляция.

2.1.24 Внимание. Во избежание травм используйте только те аксессуары или устройства, которые указаны в этих Руководствах (Инструкциях) по эксплуатации.

2.1.25 Ремонт электроинструмента должен осуществляться исключительно в уполномоченном сервисном центре с использованием только оригинальных запасных частей. В противном случае возможно нанесение серьезного вреда здоровью пользователя.

2.2 Меры предосторожности для аккумуляторного шуруповерта

2.2.1 Всегда заряжайте батарею при температуре от 5°C до 40°C. Температура ниже 5°C может привести к перезарядке, а это опасно. Батарея не сможет быть заряжена при температуре выше 40°C. Наиболее благоприятная температура для зарядки батареи от 20°C до 25°C. Когда зарядка одной батареи будет полностью завершена, необходимо оставить зарядное устройство в выключенном состоянии примерно на 15 минут, перед тем как приступить к зарядке следующей батареи. Не заряжайте больше, чем две батареи подряд. Не позволяйте посторонним веществам попадать в отверстие для подключения аккумуляторной батареи.

2.2.2 Никогда не разбирайте аккумуляторную батарею и зарядное устройство.

Никогда не замыкайте аккумуляторную батарею накоротко, замыкание батареи накоротко приведет к резкому увеличению тока, перегреву и выводу из строя аккумуляторной батареи.

Не бросайте батарею в огонь. Батарея может взорваться. При сверлении отверстий в стене, в полу или в потолке проверяйте наличие скрытых электрических проводов и т.п.

2.2.3 Не ликвидируйте отработанные батареи самостоятельно. Если время работы батарей после зарядки станет слишком коротким для их практического использования, сдайте их для дальнейшей утилизации.

2.2.4 Не вставляйте какие-либо посторонние предметы в щели воздушной вентиляции зарядного устройства. Попадание металлических предметов или легковоспламеняющихся материалов в щели воздушной вентиляции зарядного устройства может привести к поражению электрическим током или к повреждению зарядного устройства.

2.2.5 При установке сверла в зажимной патрон, обод затягивайте в достаточной мере. Если обод патрона не будет затянут, сверло (бита) может выпасть, став причиной травмы.

3. ОПИСАНИЕ И РАБОТА

3.1 Назначение изделия

3.1.1 Область применения шуруповёрта аккумуляторного INTERTOOL WT-0317 достаточно широка:

завинчивание и отвинчивание шурупов и винтов при монтажных, отделочных и строительных работах и в некоторых видах слесарных и столярных работ в бытовых условиях. Изделие можно использовать для сверления отверстий в древесине, металле, керамике и синтетических материалах.

Шуруповёрт WT-0317 имеет:

- Быстрозажимной патрон.
- Электронный регулятор/выключатель для плавного изменения скорости вращения патрона в зависимости от характера выполняемых работ.
- Реверс (переключатель направления вращения патрона).
- Механическую регулировку крутящего момента.
- Литий-ионную (Li-ion) аккумуляторную батарею.
- Индикатор зарядки аккумуляторной батареи.
- Зарядное устройство для зарядки аккумуляторных батарей изделия.

3.1.2 Изделие должно эксплуатироваться в интервале рабочих температур от плюс 5° С до плюс 40° С, относительной влажностью воздуха не более 80% и отсутствием прямого воздействия атмосферных осадков и избыточной запыленности воздуха. Электропитание шуруповёрта осуществляется от аккумуляторной батареи емкостью 1500 мАч и напряжением 18 В, электропитание зарядного устройства осуществляется от сети переменного тока с напряжением 220 В, частотой 50 Гц.

3.1.3 В связи с постоянной деятельностью по усовершенствованию изделия, производитель оставляет за собой право вносить в конструкцию незначительные изменения, которые не отражены в Руководстве по эксплуатации (Техническом паспорте) и не влияют на эффективную и безопасную работу инструмента.

3.2 Технические характеристики

Основные технические характеристики шуруповёрта аккумуляторного WT-0317 представлены в таблице 1.

| Наименование параметра | Значение |
|---------------------------------------|-----------------------|
| Номинальное напряжение, В | 18 |
| Тип аккумуляторной батареи | Li-ion (литий-ионная) |
| Ёмкость аккумуляторной батареи, мАч | 2000 |
| Время зарядки батареи, час | 1 |
| Число оборотов холостого хода, об/мин | 0-400 / 0-1500 |
| Размер патрона, мм | 10 |
| Максимальный момент затяжки, Нм | 25 |
| Вес нетто, кг | 2,08 |
| Срок службы, лет | 3 |

Таблица 1

3.3 Состав изделия

Внешний вид шуруповерта аккумуляторного WT-0317 показан на рисунке 1.

1. Кольцо регулятора момента затяжки (крутящего момента)
2. Выключатель-регулятор скорости вращения патрона (переключатель «Вкл\Выкл»)
3. Аккумуляторная батарея
4. Переключатель направления вращения (реверс)
5. Быстрозажимной патрон
6. Переключатель скоростного режима
7. Индикатор зарядки батареи (после отпущения кнопки (2): зелёное свечение – можно продолжать работу, красное – батарея разряжена)

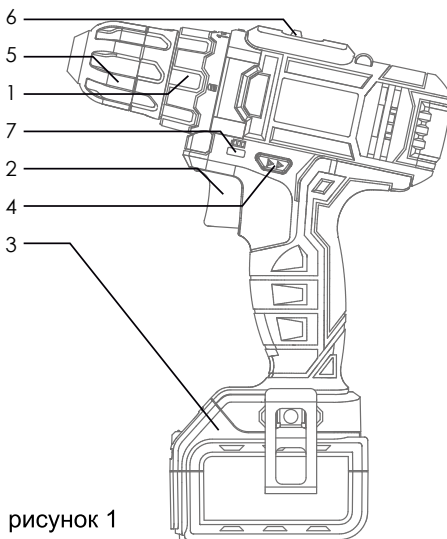


рисунок 1

3.4 Устройство и работа

3.4.1 Изделие имеет переключатель скоростного режима (6):

1-й режим – для операций закручивания/выкручивания (скорость вращения патрона: 0-400 об/мин);

2-й режим – для операции сверления (скорость вращения патрона: 0-1500 об/мин).



ВНИМАНИЕ! Не переключайте переключатель скоростного режима, если изделие включено. Это приведет к поломке изделия по негарантийному случаю.

3.4.2 Система зажима сменного инструмента – быстрозажимной трехкулачковый самоцентрирующийся патрон 0,8-10 мм.

3.4.3 Включение и выключение изделия осуществляется путем нажатия/отпущения клавиши выключателя-регулятора скорости вращения патрона (2).

3.4.4 Встроенный в выключатель электронный регулятор обеспечивает регулировку скорости вращения патрона, величина которой зависит от положения клавиши (2). Максимальная скорость вращения соответствует максимальному «утапливанию» клавиши выключателя.

3.4.5 Переключатель реверса (направления вращения шпинделя) (4) позволяет менять направление вращения патрона при выполнении операций закручивания/выкручивания шурупов и винтов.



ВНИМАНИЕ! Переключение направления вращения выполняйте только после выключения изделия и полной остановки вращающихся частей. Промежуточное положение переключателя реверса блокирует клавишу выключателя.

3.4.6 Для предварительной установки заданного момента затяжки при операциях закручивания/выкручивания винтов (саморезов) изделие снабжено торсионной муфтой. Заданное значение выставляется при помощи кольца регулятора момента затяжки (1) до необходимого значения путем поворота кольца до фиксации его на необходимом значении. Перед выбором усилия крутящего момента необходимо убедиться, что выключатель (2) находится в позиции «Выкл» и патрон не вращается.

3.4.7 В качестве сменного инструмента в изделии используются:

- Сверла или отвертки-вставки (биты) диаметром (размером) от 0,8 до 10 мм для образования отверстий в пиломатериалах и других строительных материалах или закручивания/выкручивания шурупов, саморезов и т.п.

3.4.8 Зарядное устройство служит для зарядки аккумуляторных батарей изделия.

3.4.9 В связи с постоянным совершенствованием изделие может иметь незначительные отличия от описания и рисунков, не ухудшающие его эксплуатационные свойства.

4. ПОДГОТОВКА ИЗДЕЛИЯ К ИСПОЛЬЗОВАНИЮ



ВНИМАНИЕ! Запрещается начинать работу с изделием, не выполнив требований по технике безопасности, указанных в разделе 2 «Меры безопасности» настоящего Руководства по эксплуатации.

4.1 После транспортировки изделия в зимних условиях, в случае его включения в теплое помещение, необходимо изделие выдержать при комнатной температуре не менее 2 часов до полного высыхания влаги (конденсата) на нем.

4.2 Зарядка



ВНИМАНИЕ! При покупке изделия аккумуляторные батареи следует полностью зарядить перед первым использованием. Убедитесь, что напряжение зарядки на зарядном устройстве совпадает с напряжением на аккумуляторной батарее. Зарядное устройство специально предназначено для литий-ионной (Li-ion) батареи данного изделия. Не используйте другие зарядные устройства для зарядки батареи изделия. Литий ионная батарея не обладает эффектом памяти и имеет низкий ток саморазряда.

Если аккумуляторная батарея разряжена (или используется впервые), зарядите батарею следующим образом:

- Подключите зарядное устройство к электросети 220 В .
- Подключите штекер зарядного устройства в соответствующий разъем аккумуляторной батареи до уверенного контакта клемм. При этом начнёт светиться красный индикатор, который показывает, что начался (продолжается) процесс зарядки (в это время зеленый индикатор выключен).
- Примерно через один час зарядки красный индикатор отключится и загорится зеленый, показывающий, что процесс зарядки окончен – аккумуляторная батарея полностью заряжена.
- После окончания зарядки выньте зарядное устройство (шнур зарядного устройства) из сетевой розетки.
- Выньте штекер зарядного устройства из аккумуляторной батареи.



ВНИМАНИЕ! При первых зарядках аккумуляторной батареи потребуются больше времени зарядки для достижения полной емкости батареи.



ВНИМАНИЕ! В процессе зарядки необходимо обеспечить свободный доступ воздуха к аккумуляторной батарее и зарядному устройству.



ВНИМАНИЕ! Алгоритм свечения светодиодов зарядного устройства в процессе зарядки может быть иным ввиду применения других разновидностей зарядных устройств, предназначенных для зарядки аккумуляторных батарей этого изделия.



ВНИМАНИЕ! Время зарядки батарей может изменяться в зависимости от температуры окружающей среды и напряжения источника питания.



ВНИМАНИЕ! Если батарея будет поставлена на зарядку после того, как она нагрелась под воздействием прямого солнечного света, или вследствие того, что она только что использовалась, возможно, что процесс зарядки не начнется. В этом случае дайте батарее охладиться, а затем начать процесс зарядки. Если после охлаждения процесс зарядки не происходит, рассмотрите вероятность неисправности зарядного устройства (аккумуляторной батареи) и произведите его ремонт в сервисном центре (замену аккумуляторной батареи).

4.3 Продление срока службы батарей

4.3.1 В устройство литий-ионного аккумулятора встроена защитная электроника, которая предупреждает перегрев, а также чрезмерный перезаряд. Глубокий разряд представляет наибольшую опасность в процессе хранения и эксплуатации литий-ионных аккумуляторных батарей. При длительном хранении рекомендуется оставлять литий-ионную батарею на половину заряженной и хранить при температуре от +5° до +15° С.

4.3.2 Процесс старения в виде постепенного разложения электродов существенно сокращает срок службы литий-ионной батареи. Однако данное неблагоприятное явление можно в значительной степени замедлить, если регулярно применять батарею и подзаряжать ее. Ставьте аккумулятор на зарядку сразу же, как только заряда в батарее остается около 20% от полной емкости (когда Вы почувствуете, что мощность инструмента стала заметно слабее). При этом желательно достичь лишь подзарядки в 90% от всей емкости, нежели 100%, поскольку перезаряд в свою очередь тоже вреден. Полной зарядке и разрядке подвергается только новая батарея для калибровки ее параметров.

4.3.3 Избегайте зарядку аккумуляторных батарей при высокой температуре (при температуре свыше 40° С).

4.3.4 Аккумуляторная батарея будет горячей непосредственно после ее использования. Если такую батарею заряжать непосредственно после использования, химическое вещество внутри батареи будет терять необходимые свойства, а срок службы батареи значительно сократится. Оставьте батарею на некоторое время для охлаждения и зарядите ее после того, как она остынет.

4.4 Перед использованием проверьте надежность крепления корпусных деталей, затяжку резьбовых соединений, установку сменного инструмента, фиксацию аккумуляторной батареи. После установки сменного инструмента всегда проверяйте надежность его крепления - попробуйте его извлечь.



ВНИМАНИЕ! Чтобы избежать накопления пыли внутри изделия рекомендуется ежедневно очищать вентиляционные отверстия (см. пункт 6.2 «Порядок технического обслуживания изделия»).

5. ИСПОЛЬЗОВАНИЕ ИЗДЕЛИЯ

5.1 Операции завинчивания/вывинчивания

5.1.1 Установите переключатель скоростного режима в положение «I».

5.1.2 Установите переключатель направления вращения (4) в необходимое положение нажатием на кнопку с пометкой соответствующего символа с правой или левой стороны корпуса изделия в зависимости от характера выполняемой операции.

5.1.3 Установите необходимый крутящий момент с помощью кольца регулятора момента затяжки (1) (см. рисунок 1).

Крутящий момент по силе должен соответствовать диаметру винта и твердости материала, в который он вкручивается. Если приложить слишком сильный момент, головка винта может сломаться или получить повреждения. Обязательно отрегулируйте положение регулятора момента затяжки согласно диаметру винта.

На устройстве степень крутящего момента обозначена цифрами и точками на кольце регулятора момента затяжки (1). Крутящий момент, который соответствует положению цифры "1", является самым слабым, а крутящий момент, который соответствует положению наибольшего числа, является сильнейшим.

Поворачивайте кольцо регулировки крутящего момента в направлении слабого или сильного крутящего момента, в соответствии со значением требуемого крутящего момента, до смещения треугольной метки на верхней стороне корпуса с одним из цифровых символов на кольце (или с одной из точек градуировки).

Перед началом работы закрутите пробный шуруп для правильного выбора момента, необходимого для данного материала и для данного размера шурупов.



ВНИМАНИЕ! Переключение торсионной муфты можно производить только от меньшего значения к большему (до символа «сверление») и наоборот (без прокрутки «по кругу»). Без соблюдения этого правила муфта выйдет из строя по негарантированному случаю.



ВНИМАНИЕ! Кольцо регулировки крутящего момента устанавливает определенный крутящий момент только при совпадении символов с указателем, и не фиксирует степень крутящего момента при промежуточном положении.

5.2 Операции сверления

5.2.1 Установите переключатель скоростного режима в положение «II».

5.2.2 Установите переключатель направления вращения (4) в необходимое положение.

5.2.3 Установите кольцо регулятора момента затяжки (1) в положение, при котором метка указателя положения кольца регулировки крутящего момента будет указывать на символ «сверло».



ВНИМАНИЕ! Установка положения кольца регулировки крутящего момента с символом «сверло» означает переключение в режим сверления, т.е. максимальному крутящему моменту без срабатывания «трещотки» (без проскальзывания торсионной муфты). Это положение предназначено только для режима сверления.

5.3 Для включения изделия нажмите на клавишу выключателя (2) (рисунок 1). Для отключения изделия следует клавишу отпустить. Регулировка скорости вращения патрона осуществляется степенью нажатия на клавишу выключателя.



ВНИМАНИЕ! При использовании изделия не прикладывайте чрезмерного усилия. При избыточном давлении двигатель и механизмы будут получать излишнюю нагрузку, что приведет к быстрому выходу из строя инструмента. Дополнительное давление на изделие приведет к повреждению шурупа, уменьшению производительности и сокращению срока службы изделия.

5.4 При работе изделия необходимо:

- Выполнять все требования раздела 2 (Меры безопасности) настоящего Руководства по эксплуатации;

- При работе с устройством в условиях температуры окружающей среды менее 10° С его необходимо прогреть включением на холостом ходу от 1 до 2 минут.

5.5 Следите, чтобы вентиляционные отверстия для охлаждения изделия были всегда чистыми и открытыми.

5.6 После выполнения работы не кладите изделие до полной остановки рабочего инструмента.

5.7 После окончания работы:

Очистите изделие, и дополнительные принадлежности от пыли и грязи. В случае сильного загрязнения протрите изделие влажной салфеткой, исключающей выпадение влаги на инструмент в виде капель. После этого вытрите изделие насухо. Запрещается использовать для этих целей агрессивные к пластмассе, резине и металлам очистители (например, ацетон, растворители, кислоты и т.п.).

Храните изделие в сухом, проветриваемом помещении. Условия хранения и транспортировки должны исключать возможность механических повреждений и воздействия атмосферных осадков.

5.8 Установка /снятие патрона (рис. 3):



На дрель установлено быстросъемный патрон для сверл, которые имеют круглое сечение хвостовика.

5.8.1 Для того, чтобы снять патрон, потяните фиксирующую муфту в направлении стрелки и отсоединить от шпинделя установленный патрон.

5.8.2 Для установления быстросъемного патрона необходимо потянуть фиксирующую муфту в направлении стрелки и не отпуская муфты, установить патрон на шпиндель.

5.8.3 Отпустите муфту и убедитесь в надежной фиксации патрона.



5.9 Установка сменных насадок в битодержатель (рис. 4):

При снятом патроне инструмент выполняет функции аккумуляторной отвертки.

Биты в держателе фиксируются с помощью магнитного держателя.

5.9.1 Для установления биты необходимо вставить ее в битодержатель и убедиться в надежности ее фиксации.

6. ТЕХНИЧЕСКОЕ ОБСЛУЖИВАНИЕ ИЗДЕЛИЯ

6.1 Общие указания

Во избежание повреждений, для обеспечения долговечности и надёжного выполнения функций изделия, необходимо регулярно выполнять описанные далее работы по техническому обслуживанию.

Гарантийные претензии принимаются только при правильном и регулярном выполнении этих работ.

При несоблюдении этих требований повышается опасность травмирования!

Пользователь изделия может выполнять только работы по уходу и техническому обслуживанию, которые описаны в настоящем Руководстве по эксплуатации (пункты Раздела 6.2). Все остальные работы должны выполняться только в специализированном сервисном центре компании INTERTOOL.

6.2 Порядок технического обслуживания изделия

6.2.1 Проверка сменного инструмента.

Использование тупого и поврежденного сменного инструмента приводит к понижению производительности изделия и к перегрузке двигателя. Поэтому всегда следите за тем, чтобы сменный инструмент был правильно заточен и не поврежденным: заменяйте его по мере необходимости.

6.2.2 Проверка установленных винтов. Регулярно проверяйте все установленные на инструменте винты, следите за тем, чтобы они были как следует затянуты. Немедленно затяните винт, который окажется ослабленным. Невыполнение этого правила грозит серьезной опасностью.

6.2.3 Техническое обслуживание двигателя. Проявляйте должное внимание, следя за тем, чтобы обмотка не была повреждена и не залита маслом или водой, а вентиляционные отверстия были очищены от пыли и грязи.

6.2.4 Перед длительным перерывом в эксплуатации и хранением очищайте изделие от пыли и грязи без применения агрессивных к пластмассе, резине и металлам очистителей. Храните изделие в сухом помещении.



ВНИМАНИЕ! Никогда не брызгайте водой на изделие при его очистке. Изделие следует очищать только сухой протирочной тканью! Не используйте едкие очистители, которые могут повредить металлические, пластмассовые и резиновые части изделия!

Для того чтобы инструмент работал долго и надежно ремонтные, сервисные и регулировочные работы должны проводиться только специалистами в сервисном центре компании INTERTOOL.

6.3 Периодическая проверка и периодическое техническое обслуживание

6.3.1 Периодическая проверка и периодическое техническое обслуживание проводятся по истечении гарантийного срока изделия, а затем не реже одного раза в 6 месяцев.

6.3.2 Периодическую проверку и периодическое техническое обслуживание рекомендуется производить в сервисном центре компании INTERTOOL.



ВНИМАНИЕ! Техническое обслуживание должно проводиться регулярно на протяжении всего срока службы изделия. Без проведения технического обслуживания покупатель теряет право гарантийного обслуживания.

При рекомендуемых условиях эксплуатации изделие будет исправно работать весь гарантированный срок службы. Соблюдение рекомендуемых правил эксплуатации позволит Вам избежать преждевременного выхода из строя отдельных частей изделия и всего изделия в целом.

Если изделие вследствие интенсивной эксплуатации требует периодическое обслуживание, связанное с заменой смазки, щеток, очисткой коллектора, то эти работы выполняются за счет потребителя.

Техническое обслуживание в сервисном центре не входит в гарантийные обязательства производителя и продавца.

Сервисный центр оказывает платные услуги по проведению периодического технического обслуживания.

По окончании срока службы возможно использование изделия по назначению, если его состояние отвечает требованиям безопасности и изделие не утратило свои функциональные свойства. Заключение выдается сервисным центром компании **INTERTOOL**.

7. ТЕКУЩИЙ РЕМОНТ СОСТАВНЫХ ЧАСТЕЙ ИЗДЕЛИЯ

Ремонт изделия должен проводиться специализированным подразделением в гарантийных мастерских (контактные данные сервисного центра указаны в гарантийном талоне, а так же на сайте WWW.INTERTOOL.UA).

8. СРОК СЛУЖБЫ, ХРАНЕНИЕ, ТРАНСПОРТИРОВАНИЕ

8.1 Срок службы изделия составляет 3 года.

Указанный срок службы действителен при соблюдении потребителем требований настоящего Руководства по эксплуатации (технического паспорта). Дата производства указана на табличке изделия.

8.2 Изделие, очищенное от пыли и грязи, должно храниться в упаковке предприятия-изготовителя в сухих проветриваемых помещениях при температуре окружающей среды от плюс 5° С до плюс 40° С, относительной влажностью воздуха не более 80% и отсутствием прямого воздействия атмосферных осадков. Упаковка должна сберегаться до окончания гарантийного срока эксплуатации изделия.

8.3 Транспортировка изделия производится в закрытых транспортных средствах в соответствии с правилами перевозки грузов, действующих на транспорте данного вида.

9. ГАРАНТИИ ИЗГОТОВИТЕЛЯ (ПОСТАВЩИКА)

9.1 Гарантийный срок эксплуатации изделия на территории Украины составляет 12 месяцев со дня продажи при соблюдении владельцем условий эксплуатации, хранения и транспортировки, установленных настоящим Руководством по эксплуатации (техническим паспортом).

9.2 При покупке изделия:

- должен быть правильно оформлен Гарантийный талон (стоять печать или штамп с реквизитами

- организации, которая реализовала изделие, дата продажи, подпись продавца, наименование модели

- изделия, серийный номер изделия);

- убедиться в том, что серийный номер изделия соответствует номеру, указанному в Гарантийном талоне.

- проверить наличие пломб на изделии (если они предусмотрены изготовителем);

- проверить комплектность и работоспособность изделия, а также произвести осмотр на предмет

внешних повреждений, трещин, сколов.

Каждое изделие комплектуется фирменным гарантийным талоном компании INTERTOOL.

При отсутствии в гарантийном талоне даты продажи или подписи (печати) продавца, гарантийный

срок исчисляется с даты изготовления изделия.

9.3 В случае выхода из строя изделия в течение гарантийного срока эксплуатации по вине предприятия-изготовителя владелец имеет право на бесплатный ремонт. Для гарантийного ремонта владельцу необходимо обратиться в гарантийную мастерскую с изделием и полностью и правильно заполненным гарантийным талоном (заполняется при покупке изделия).

Удовлетворение претензий потребителей на территории Украины производится в соответствии с Законом Украины «О защите прав потребителей».



ВНИМАНИЕ! Запрещается вносить в конструкцию изделия изменения и проводить доработки, не предусмотренные заводом-изготовителем.

10. ТЕХНИЧЕСКИЙ ПАСПОРТ

Основные технические характеристики шуруповёрта аккумуляторного WT-0317 представлены в таблице 2.

| Наименование параметра | Значение |
|---------------------------------------|-----------------------|
| Номинальное напряжение, В | 18 |
| Тип аккумуляторной батареи | Li-ion (литий-ионная) |
| Ёмкость аккумуляторной батареи, мАч | 2000 |
| Время зарядки батареи, час | 1 |
| Число оборотов холостого хода, об/мин | 0-400 / 0-1500 |
| Размер патрона, мм | 10 |
| Максимальный момент затяжки, Нм | 25 |
| Вес нетто, кг | 2,08 |

Таблица 2

11. КОМПЛЕКТНОСТЬ

Комплектность шуруповёрта аккумуляторного WT-0314 указана в таблице 3.

| Наименование | Количество, | шт |
|---|-------------|----|
| Шуруповёрт аккумуляторный | | 1 |
| Аккумуляторная батарея | | 2 |
| Зарядное устройство | | 1 |
| Руководство по эксплуатации (технический паспорт) | | 1 |
| Гарантийный талон | | 1 |
| Пластиковый кейс | | 1 |

Таблица 3

Производитель оставляет за собой право на внесение изменений в технические характеристики и комплектацию изделия без предварительного уведомления.

12. УТИЛИЗАЦИЯ

Не выкидывайте изделие, принадлежности и упаковку вместе с бытовым мусором. Отслужившие свой срок изделие, принадлежности и упаковку следует сдавать на экологически чистую утилизацию (рециркуляцию) отходов на предприятия, соответствующие условиям экологической безопасности.

ПРИМЕЧАНИЕ Торговая марка INTERTOOL непрерывно работает над усовершенствованием своих изделий, поэтому мы сохраняем за собой право на внесение изменений в технические данные, упомянутые в данном Руководстве по эксплуатации (Техническом паспорте) и комплектацию без предварительного уведомления.



INTERTOOL.ua

инструмент в каждый дом

STORM