



НАША ЗАСЛУГА-БЕЗПЕЧНА НАПРУГА

Стабілізатор напруги
змінного струму, однофазний

QUANT-11



Інструкція по експлуатації

 Зроблено в Україні

UA - 3 СТОРІНКА

RU - 25 СТРАНИЦА

ВИБІР
КРАЇНИ
2021



Шановний клієнте, дякуємо Вам, що придбали інверторний стабілізатор напруги Quant. Ми гарантуємо Вам належну якість товару.

Бренд "Quant" спеціально створений для забезпечення потреби користувачів у якісному електроживленні в умовах, коли централізоване електропостачання не задовольняє фактичним його вимогам.

Проект «QUANT» запустили 24.05.2019 група розробників «Силовольт», які розробляли для «VOLTER®» проект модельного ряду «Еталон», а також кілька фірм-виробників, на постійній і контрактній основі.

Початком стало, звичайно, спільне вироблення ТЗ (технічного завдання) яке увібрало в себе все краще, можна сказати – всі мрії і сподівання народу про «ідеальну розетку в будинку» або в «ідеальному стабілізаторі». Приблизно за два роки до того, розробники, покращили потрібні параметри стабілізатора без втрати якості (в основному, завдяки свіжим рішенням), забезпечивши технологічність у виробництві за рахунок більш досконалої конструкції, програмного забезпечення, скорочення ручної роботи. З урахуванням того, що і "Еталон" був результатом «війни за витрати» в порівнянні з дуже дорогим його «батьком» – ДБЖ подвійного перетворення, пряма економія на якості комплектуючих тут була неможлива, бо все вже було оптимізовано до того!

Тому за фактом розробка інверторних стабілізаторів QUANT зроблена заново, від схемотехніки, алгоритмів, програмного забезпечення, комплектації – до дизайну і конструктиву. І це дозволило, крім технологічності, отримати і покращення практично за всіма показниками, від якості стабілізації до захищеності навантаження і самого приладу.

Попутно зменшилися габарити і вага виробу. Користувачеві буде ще простіше розміщувати QUANT у себе в будинку, і це добре. Бо тепер можна буде надійно закріпити стабілізатор навіть на гіпсокартонній стіні (вдосконалений підвіс цьому теж сприяє). В стабілізаторах QUANT немає спрощень навіть у зовнішньому вигляді – корпус жорсткий, масивний (як для своїх міні-габаритів, звичайно), оригінальний дизайн, полімерне покриття «оксамит металика». Загалом, ми не жертвували жодним з ознак «преміум-сегмента ринку».

Таким чином, в процесі виготовлення захищених стабілізаторів подвійного перетворення для масового ринку жодна з важливих характеристик системи не була опущена чи пожертвована!

ТМ "Quant" - означає якість. Ми задоволені тоді, коли наш клієнт задоволений.

Ми прагнемо досконалості - з високоякісним продуктом, доброзичливим обслуговуванням, швидкою доставкою!

З повагою, ТОВ "НВФ "КВАНТ-ІНЖИНІРИНГ"

ІНСТРУКЦІЯ ПО ЕКСПЛУАТАЦІЇ

Стабілізатор напруги змінного струму однофазний

QUANT-11

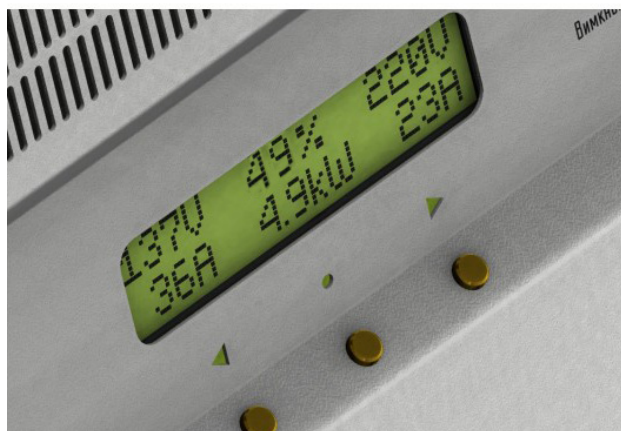
Все про стабілізатори **QUANT** дізнайтесь на каналі

<https://www.youtube.com/channel/UCWVXbv4Spwr5yUb-U9fvMWw>



Зміст:

1. Техніка безпеки	6
1.1. Електробезпека	6
1.2. Пожежобезпека	6
1.3. Загальні заходи безпеки	6
2. Призначення	7
2.1. Правила зберігання та транспортування	7
3. Технічні характеристики	8
3.1. Розширена специфікація і технічні характеристики	9
4. Комплект постачання	10
5. Прилад та принцип його роботи	10
6. Встановлення та під'єднання	13
7. Робота стабілізатора	16
8. Індикація параметрів стабілізатора	17
8.1. Інформація про прилад	17
8.2. Екрани меню першого рівня і екрани меню другого рівня	17
8.3. Робота стабілізатора в режимі "Байпас"	23
9. Перелік вбудованих захистів стабілізатора	23



1. Техніка безпеки

Перед увімкненням стабілізатора уважно прочитайте інструкцію з експлуатації.

Не ремонтуйте та не обслуговуйте самостійно стабілізатор.

1.1. Електробезпека

Забороняється:

- експлуатувати пристрій з порушеною ізоляцією електропроводки;
- експлуатувати пристрій без захисного заземлення;
- торкатися руками оголених кабелів і електричних з'єднань;
- експлуатувати стабілізатор у разі прямого потрапляння рідини (дощ, сніг і т. ін.), а також в умовах підвищеної вологості.

Стабілізатор напруги надходить у продаж в стані, який відповідає правилам техніки безпеки.

Не розбирайте стабілізатор. Не знімайте захисні елементи корпусу.

1.2. Пожежобезпека

Не експлуатуйте стабілізатор поблизу легкозаймистих матеріалів.

Не блокуйте вентиляційні отвори, не допускайте експлуатації стабілізатора в обмеженому просторі (бокс, шафа), тобто в

умовах недостатньої вентиляції.

Не допускайте потрапляння прямих сонячних променів на стабілізатор.

1.3. Загальні заходи безпеки

- не допускайте дітей до стабілізатора, навіть непрацюючого;
- не закривайте стабілізатор сторонніми предметами під час роботи (може виникнути аварійна ситуація або займання сторонніх предметів);
- не допускайте потрапляння всередину стабілізатора сторонніх предметів;
- забороняється під'єднувати постійне навантаження, що перевищує максимальне навантаження стабілізатора напруги;
- у разі транспортування стабілізатора при температурі, нижчій ніж 0°C, перед встановленням його необхідно залишити в приміщенні з кімнатною температурою не менше як на 5 годин;
- якщо вхідний провід постійно нагрівається через високий струм, підтягніть гвинт вхідної клеми стабілізатора. Якщо вхідний провід продовжує нагріватися – переконайтеся, що він має достатнє січення для цієї потужності стабілізатора відповідно до специфікації на матеріал електропроводки.

2. Призначення

Стабілізатор напруги змінного струму призначений для живлення безпечною, стабільною напругою 220В/230В від мережі з незадовільною якістю. Його також рекомендовано використовувати в разі підвищених вимог до якості та безпеки електромережі.

Відмінність стабілізаторів QUANT – подавання рівномірної, без імпульсних викидів чи провалів, напруги в навантаження. Якщо в мережі присутні небезпечні викиди чи стрибки напруги на вході, випереджувальний захист, у разі потреби, вимикає навантаження і стабілізатор до того, як імпульс перенапруги досягне навантаження. Більшість небезпечних ситуацій вирішується без відключення стабілізатора так, що на навантаження надходить чиста, відфільтрована напруга 220В (230В), 50Гц, і споживач не помітить проблем, які могли б становити небезпеку для його електротехніки.

Стабілізатор розрахований на безперервний цілодобовий режим роботи в опалювальних приміщеннях при номінальній потужності.

2.1. Правила зберігання та транспортування

Умови зберігання стабілізатора:

- температура від 0°C до +40°C,
- відносна вологість до 80% при температурі +25°C;

Стабілізатор в упаковці може транспортуватися будь-яким видом закритого транспорту відповідно до правил перевезення на цьому виді транспорту.

3. Технічні характеристики

*детальніша інформація в пункті 3.1

Модель	Quant-11
Тип стабілізації	Інверторний з випереджувальним захистом
Кількість ступенів	Ступені відсутні. Плавне регулювання.
Вихідна потужність при 220 В, кВт	11
Вихідна потужність при 110 В, кВт * ₁	5,5
Вихідна напруга, В	220 або 230
Номинальний вхідний струм, А	50
Струм перевантаження та КЗ, А * ₂	100
Час відкл. навантаження >125 %, с	10
Час відкл. навантаж. >150 %—КЗ, с	1
Точність стабілізації, %	0,5
Діапазон вхідних напруг, В	90-350
Діапазон стабілізації, В	90-350
Діапазон робочих частот, Гц	45-50
Діапазон робочих температур, °С	+5 ...+40
Діапазон вологості, %	40...80
Затримка перед увімкненням, с	6
Спосіб монтажу	Навісний

Клас захисту	IP20
Охолодження	Примусове. Малошумне.
Кількість фаз	1
Сумісність із генератором * ₃	Ні
Функція компенсатора реактивного струму	Є
Функція обмеження струму * ₄	Є
Вимірювання потужності	Є
Механічний Байпас	Є
Функція плавного пуску * ₅	Є
Дисплей	Є
Колір	світло-сірий
Власна споживана потужність, Вт/год	24
Габарити, ВхШхГ, см	470х330х130
Вага, кг	15
Гарантія, міс.	60
Додаткова гарантія, міс.	60
Країна-виробник товару	Україна
Країна реєстрації бренду	Україна
Виробник товару	ТзОВ "НВФ" "Квант-Інжиніринг"

3.1. Розширена специфікація і технічні характеристики


***1.** Зменшення максимальної вихідної потужності відбувається в процентному співвідношенні від 220В. При 220В і вище потужність становить 100%, нижче 220В – обчислюється за формулою [вихідна_напруга / 220 * потужність_стабілізатора = максимальна_вихідна_потужність].

***2.** Стабілізатор напруги Quant підтримує функцію перевантаження для забезпечення пускових струмів двигунів, насосів і т. ін., а також контролює стан короткого замикання. Специфікація щодо часу роботи в режимі перевантаження вказана в технічних характеристиках.

***3.** Під'єднувати генератор безпосередньо до входу стабілізатора заборонено, тому що так можна пошкодити генератор і стабілізатор. Використання генератора і стабілізатора допускається тільки із застосуванням блоку інтеграції з генератором. Докладніше це описано на сайті в статті “Quant і резервне живлення. Блок інтеграції з генератором”.

***4.** Стабілізатор напруги Quant обмежує вхідний і вихідний струм з урахуванням двократного перевантаження. У разі перевищення показника на 200% від номінальної потужності стабілізатор вимкнеться через 1 секунду. Завдяки функції обмеження стабілізатор відстежує короткі замикання на лінії і не допускає неконтрольованого споживання струму. Докладніше це описано в розділі 05 “Прилад та принцип роботи”.

***5.** Стабілізатор напруги Quant забезпечує пускові струми навантажень, які можуть створити КЗ (коротке замикання) на лінії, наприклад мотори, компресори, холодильники тощо, при цьому стабілізатор не вимикається, а продовжує свою штатну роботу. Під час забезпечення пускових струмів можливе короточасне зменшення вхідної напруги при підтримці вихідної напруги 220В/230В.

 **УВАГА!** Якщо вхідна мережа не має достатньої потужності й не здатна видати необхідний стабілізатору струм, вона почне осідати. Якщо напруга на вході опуститься нижче ніж 90В, стабілізатор вимкнеться через низький рівень напруги. Це називається “спаданням мережі” і НЕ є несправністю пристрою.

4. Комплект постачання

У комплект постачання входять:

- стабілізатор напруги – 1 шт.
- кріпильна планка (встановлена, знімна) – 1 шт.
- інструкція з експлуатації – 1 шт.
- індивідуальна пакувальна тара – 1 шт.



5. Прилад та принцип його роботи

Стабілізатор використовує принцип подвійного перетворення напруги з можливістю повернення її в мережу, наприклад при роботі з сонячними електростанціями.

Силова частина використовує ВЧ-ШИМ, зібраний на швидких ключах IGBT 5-го покоління, використовує DSP-алгоритми другого покоління інверторних реверсивних стабілізаторів, реалізовані на двох процесорах STM32 і має спеціально розроблені для цієї лінійки стабілізаторів електромагнітні елементи для перетворення енергії і фільтрації вихідної напруги і перешкод, що поступають з мережі.

Вхідна напруга з мережі надходить через вхідний автомат на вхід схеми стабілізатора, живить спочатку малопотужне допоміжне джерело живлення і материнську плату, а також індикаторну схему. Стабілізатор починає відлік 6 секунд до подачі напруги на навантаження, і за цей час:

- проходить кілька циклів повного самотестування і перевірки заводського калібрування;
- перевіряє вхідну напругу, чи знаходиться вона в допустимих межах, чи має правильну частоту з потрібним відхиленням від номіналу та ін;
- перевіряє, чи не утримує користувач при включенні кнопку управління, для входу в настройки;
- показує крайню за часом причину попереднього виключення.

І після цього робить спробу подати напругу на навантаження. Якщо при цьому в навантаженні є КЗ (коротке

замикання) або навантаження споживає більше струму, ніж передбачено по номіналу - він протягом короткого часу дає навантаженню перевантажувальний струм (кратністю 2), потім знову переходить в режим самотестування, після повторює спробу жити навантаження (можливо, навантаженням є потужний мотор, наприклад, і він не встиг стартувати з першого разу) - і при успішному старті (струм не вище норми, напруга в нормі) – починає роботу, про що повідомляє текстом на індикаторі, і переходить в режим показу екрану за замовчуванням - зліва вхідна напруга і вхідний струм, праворуч номінал вихідної напруги і вихідний струм, в центрі зверху - відсоток завантаження, в центрі знизу - поточна вихідна потужність. Відсоток завантаження може збільшуватися, при одній і тій же величині навантаження, якщо вхідна напруга змінилася. Стабілізатор QUANT гарантує видачу потужності не менше, ніж може при даній вхідній напрузі видати сама мережа ($P=I*U$).

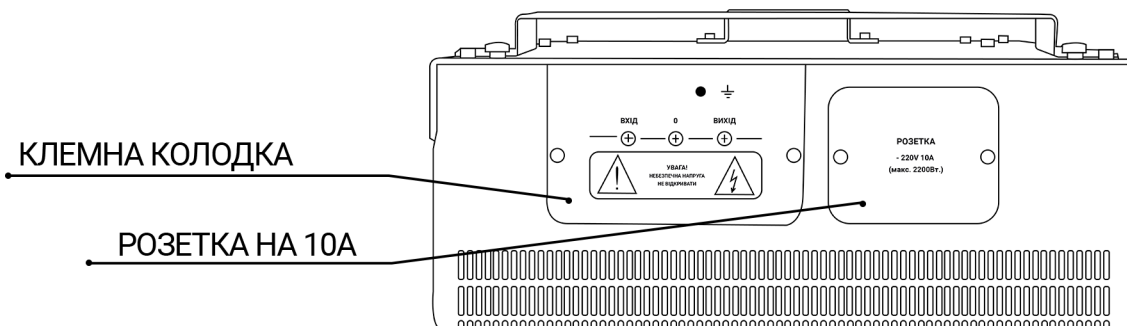
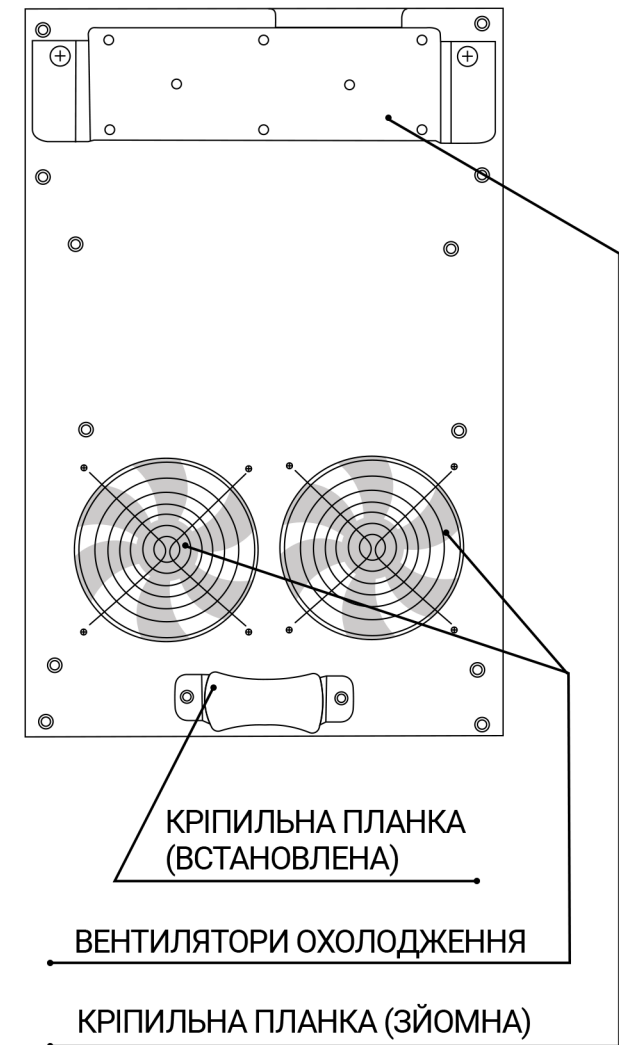
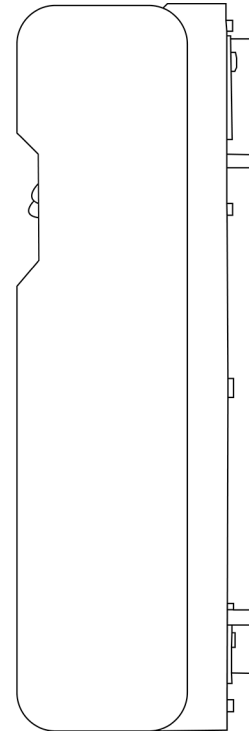
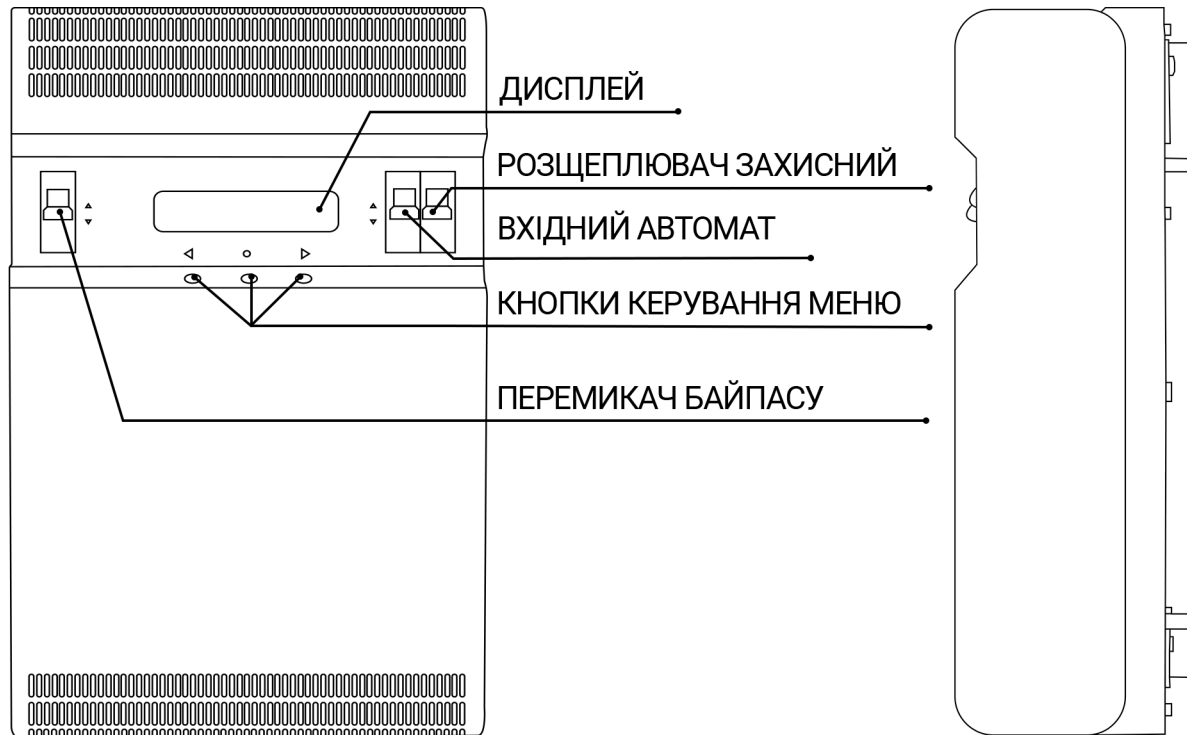
Стабілізатор складається з двох основних чітко розділених функціональних частин, об'єднаних в один корпус, які працюють завжди разом:

- власне стабілізатор, його вхідні і вихідні фільтри, компенсатор реактивної потужності - для режиму нормальної роботи, що включає в себе і будь-які стрибки та перепади напруги в межах допустимого діапазону стабілізації приладу;
- модуль захисту від перенапруг, безперервних і

імпульсних, для надійного захисту навантаження і блоку стабілізації від небезпечних перенапруг (наприклад, при обриві нуля або замиканні фази на нуль) або від імпульсних перенапруг, містить в тому числі унікальний, такий що не зношується, захист від комутаційних перенапруг, розрахований, на відміну від традиційних "УЗИП", на весь термін служби стабілізатора і здатний справлятися з сотнями і тисячами щоденних комутацій потужного навантаження у вхідній мережі стабілізатора (наприклад, якщо поруч знаходиться цех з потужними верстатами, трансформаторними зварювальними апаратами і т.п.), які створюють в мережі імпульсні перенапруги.

Модуль захисту справляється з імпульсами комутаційних перенапруг в довгих повітряних лініях з великою власною індуктивністю, легко придушуючи імпульси перенапруги амплітудою 4кВ і більше, з струмом в імпульсі до 250А і тривалістю більше 30мс, що кратно перевищує вимоги ГОСТ на якість електроенергії в частині комутаційних перенапруг.

СХЕМА СТАБІЛІЗАТОРА




6. Встановлення та під'єднання

У разі придбання стабілізатора в авторизованих дилерів вам запропонують платний або безкоштовний (бонус) монтаж і під'єднання нового стабілізатора.

В іншому разі скористайтеся послугою кваліфікованого електрика.

1. Розпакувати стабілізатор. Якщо він транспортувався в холодну пору року або зберігався в холодному приміщенні, витримати не менше ніж 5 годин у приміщенні з кімнатною температурою для вирівнювання температури і висихання можливого конденсату.
2. Підготувати місце для розміщення. Основне розміщення стабілізатора – вертикальний підвіс на стіну. Для цього знімну (верхню) скобу підвісу потрібно закріпити на стіні. Не встановлювати на стіни з займистих матеріалів.

 **УВАГА!** Перед тим, як закріпити планку, переконайтеся, що в місці кріплення планки не проходять лінії електроживлення. Бажано використовувати спеціальне обладнання або перевірити план об'єкта.

ЯКЩО ВИ НЕ ВПЕВНЕНІ У ВІДСУТНОСТІ ЛІНІЙ ЕЛЕКТРОЖИВЛЕННЯ У ЦЬОМУ МІСЦІ – ЗМІНІТЬ МІСЦЕ МОНТАЖУ!

3. ВІДКЛЮЧІТЬ ВХІДНИЙ АВТОМАТ НА РОЗПОДІЛЬНОМУ ЩИТІ!

На вхідній фазі не повинно бути напруги під час під'єднання і монтажу стабілізатора. Перевірку виконуйте лише за допомогою спеціалізованих приладів, таких як мультиметр у режимі "пошук фази" або індикаторна викрутка.

НЕ ПЕРЕВІРЯЙТЕ НАЯВНІСТЬ ФАЗИ ГОЛИМИ РУКАМИ! Це небезпечно для вашого здоров'я і може призвести до серйозних травм або летального випадку.

4. Викрутіть два гвинти і зніміть кришку, що закриває клеми для під'єднання.



5. Зачистіть та обладняйте наконечником провід захисного заземлення і закріпіть його гайкою на гвинті поруч із

- клемником у відсіку клемника.
6. Зачистіть і обладнайте наконечниками три дроти – фаза живильної мережі, нуль мережі живлення (він і вихідний нуль), вихід на навантаження. Довжина проводів повинна бути якомога меншою і, якщо можливо, не перевищувати одного – максимум півтора метра.
 7. Викрутіть гвинти / болти з клемника, закріпіть дроти відповідно до маркування, загорніть і затягніть болти, перевірте надійність затягування. Не бажано використовувати потужний (торцевий) ключ, адже ним можна зірвати різьбу в клемнику. Рекомендується використовувати хрестовидну викрутку. Обов'язково використовуйте наявні на гвинтах / болтах клемника пружинні шайби «зірочка» – це забезпечить міцність з'єднання і захистить від перегрівання.
 8. Акуратно повісьте стабілізатор так, щоб гвинти підвісу на задній панелі потрапили в пази скоби підвісу. Перевірте точність попадання, спробувавши порухати стабілізатор (притримуючи його від падіння) вліво – вправо і злегка потягнувши вниз.
 9. Під'єднайте вхідні і вихідні дроти стабілізатора згідно з їх маркуванням.
 10. Перевірте, чи вимкнені обидва автомати на лицьовій панелі стабілізатора, за потреби від'єднайте їх від мережі.
 11. Робота завершена, можна подавати напругу вхідним автоматом, після чого ввімкнути стабілізатор, перемкнувши важіль автомата **ВКЛ / ВИКЛ** у верхнє положення.


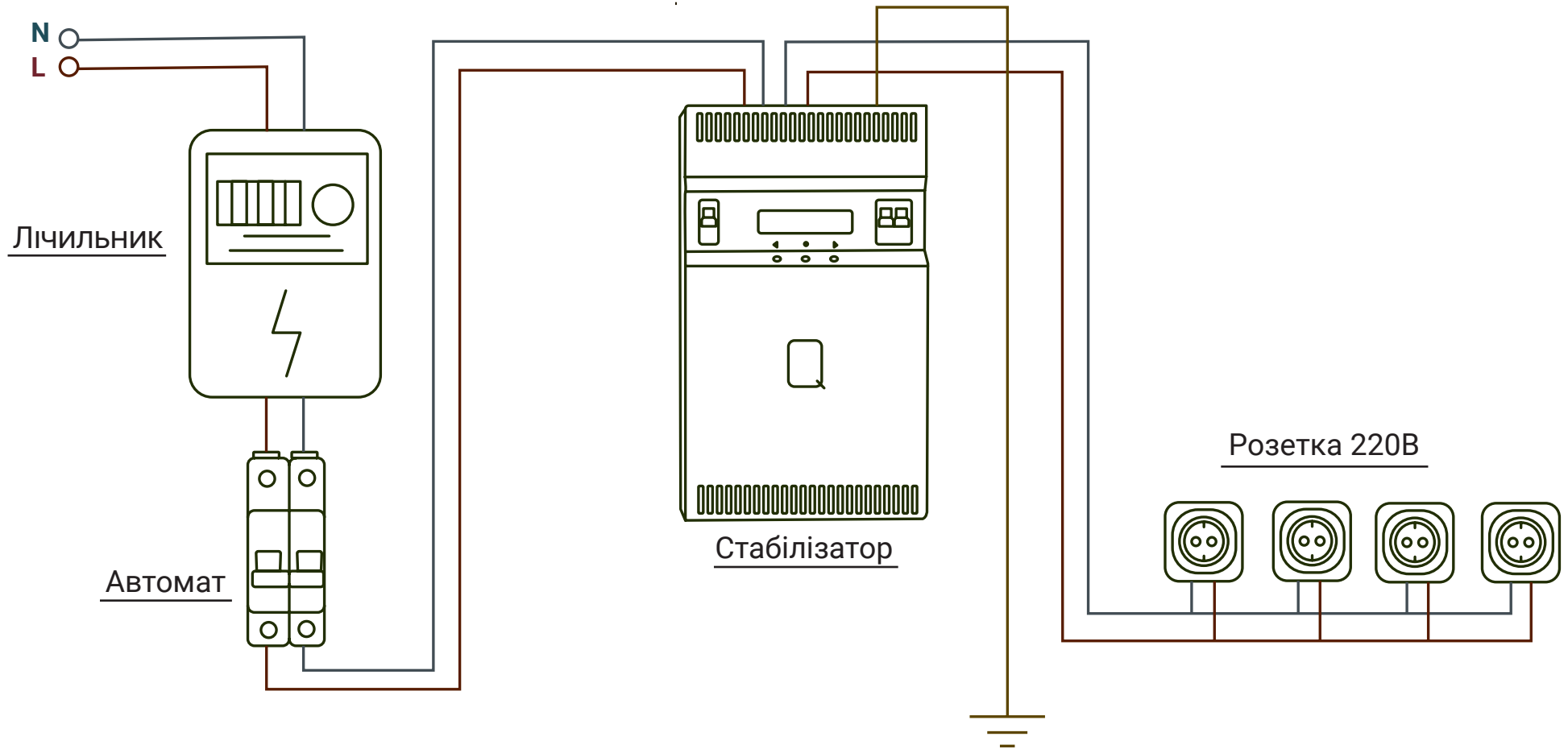
 **УВАГА!** Дуже важливо не переплутати фазу і нуль під час під'єднання стабілізатора. Використовуйте індикатор, щоб виявити фазу і нуль у мережі.

СХЕМА МОНТАЖУ СТАБІЛІЗАТОРА НАПРУГИ



7. Робота стабілізатора

Стабілізатор забезпечує:

- стабілізацію вихідної напруги на рівні $220\text{В} \pm 0.5\%$ при зміні вхідної напруги від 90В до 350В, частотою $50 \pm 5\text{Гц}$;
- захисне від'єднання споживачів у разі підвищення вхідної напруги понад 350В з відключенням вхідного автоматичного вимикача;
- захист від короткого замикання і тривалих перевантажень на виході;
- режим «Транзит» («Bypass»), якщо є аварійна ситуація;
- захист споживача від перенапруги в режимі «Транзит» з порогом $260 \pm 5\text{В}$;
- тепловий захист стабілізатора в діапазоні температур $75\text{--}85^\circ\text{C}$;
- роботу у всьому діапазоні навантажень від холостого ходу до номінального;
- від'єднання електроспоживачів при короткочасному зникненні мережі живлення (унеможливорює пошкодження імпульсних джерел живлення в користувача);
- стабілізатор не вносить спотворень у форму вихідної напруги, а за наявності спотворень у мережі живлення зменшує вміст вищих гармонік (виправляє форму напруги) з метою зменшення нагрівання і гудіння електродвигунів і трансформаторів;
- за наявності як плавних, так і різких стрибків напруги в мережі (на вході стабілізатора), якщо вони не виходять за межі допустимого діапазону стабілізації, вихідна напруга стабілізатора залишається незмінною, без провалів і викидів, навіть коротких (випереджувальне регулювання). Це зроблено для безпеки електроніки, щоб вона завжди живилась номінальною напругою 220В (або 230В, якщо вибрано), а також щоб запобігти блиманню

- ламп розжарювання або інших освітлювальних приладів;
- власне споживання стабілізатора на холостому ходу не більше 24Вт;
- стабілізатор містить компенсатор реактивних струмів. Він скорочує реактивне споживання максимально на 700кВА/міс, зменшуючи оплату за перевищення реактивного споживання;
- робота стабілізатора з генераторами: генератор підключати тільки після стабілізатора. Під'єднання генератора як резервного джерела живлення до стабілізатора можлива тільки за наявності спеціального блоку інтеграції з генератором.
- Робота стабілізатора зі зварювальними апаратами:
 - a.** Трансформаторні зварювальні апарати дають небезпечні комутаційні імпульси напруги під час роботи (особливо при слабкій і довгій лінії електропостачання). Якщо така зварка підключена «до» стабілізатора QUANT, то навантаження стабілізатора буде надійно захищене від цих викидів і стрибків напруги. Під'єднувати таку зварку на вихід стабілізатора (як і взагалі використовувати застарілі й неякісні порівняно з інверторними зварювальними апаратами – трансформаторні) в жодному разі не рекомендується. Річ у тому, що хоча сам стабілізатор і утримує напругу в нормі, але внутрішня лінія після нього буде одночасно жити інше навантаження і зварювальний апарат. При цьому, перебуваючи на одній лінії, зварювальний апарат буде безпосередньо негативно впливати на інше навантаження, незважаючи на стабільну напругу на клеммах стабілізатора.
 - b.** Інверторні зварювальні апарати можна застосовувати без обмежень, як на вході, так і на виході стабілізатора.

8. Індикація параметрів стабілізатора

8.1. Інформація про прилад

Інформація про прилад висвічується на перших секундах після подавання живлення на стабілізатор напруги. У першому рядку – назва (QUANT I або QUANT II) і потужність моделі.

QUANT II - «Велика модель» – 11 кВт, 14 кВт. Розміри: 470 мм x 310 мм x 125мм.

У другому рядку – службова інформація, потрібна тільки для того, щоб користувач міг передати її сервісу в разі проблем (для консультації щодо екранів і змінних параметрів, якщо вони відрізняються від описаних тут).

8.2. Екрани меню першого рівня і екрани меню другого рівня

У стабілізаторі напруги присутні два типи меню: меню першого рівня і меню другого рівня.

Екрани меню першого рівня: доступні відразу після ввімкнення приладу. Перемикаються кнопками «Ліворуч» - «Праворуч» під екраном (ліва і права кнопки). Екрани інформаційні без налаштувань.

• ОСНОВНИЙ ЕКРАН

164В	28%	220.3В
7А	1.2Kw	5А

Саме він висвічується за замовчуванням під час включення приладу.

У першому рядку зліва направо: вхідна напруга, в Вольтах; відсоток завантаження від максимально можливої потужності за поточної напруги і вихідної потужності; вихідна напруга, в Вольтах і десятих частках Вольта.

У другому рядку зліва направо: вхідний струм, в Амперах; вихідна потужність, в кілоВатах; вихідний струм, в Амперах.

• ДОДАТКОВИЙ ЕКРАН №1

162В	36С	220.3В
7А	1.2Kw	5А

Висвічується після одноразового натискання на кнопку «Праворуч».

Зліва направо: вхідна напруга, в Вольтах; відсоток завантаження від максимально можливої потужності за поточної вхідної напруги; вихідна напруга, в Вольтах і десятих частках Вольта.

- ДОДАТКОВИЙ ЕКРАН №2



Висвічується після подвійного натискання на кнопку «Праворуч»

Графічний індикатор відсотка завантаження показує частку від максимально можливої потужності за поточної вхідної напруги.

Напис «ВХ» – позначає вхідну напругу у другому рядку.

Напис «ВИХ» – позначає вихідну напругу у другому рядку.

Зліва направо: вхідна напруга, в Вольтах; відсоток завантаження від максимально можливої потужності за поточного значення вхідної напруги; вихідна напруга, в Вольтах і десятих частках Вольта.

- ДОДАТКОВИЙ ЕКРАН №3



Висвічується після потрійного натискання на кнопку «Праворуч».

Зліва направо: вхідна напруга, в Вольтах; відсоток

завантаження від максимально можливої потужності за поточної вхідної напруги; вихідна напруга, в Вольтах і десятих частках Вольта.

Екрани меню другого рівня:

Екрани меню другого рівня призначені для досвідченого користувача. Крім моніторингу параметрів деякі з екранів дають можливість змінити роботу приладу, будьте уважні! Ви можете змінити вихідну напругу: точне налаштування в межах $\pm 3\%$ та перемикання з 220В на 230В і назад. Також можна тестувати кулери (встановлювати швидкість обертання для перевірки якості роботи кулерів, відсутності зайвого шуму від них). Зайти в меню другого рівня можна довгим натисканням лівої кнопки під екраном (не менше 6с). Вихід із цих пунктів меню в екрани за замовчуванням – або вимиканням живлення, або повторним довгим натисканням лівої кнопки.

- ЕКРАН №1. ЕКРАН ТЕМПЕРАТУРИ



Температура основних елементів приладу, в градусах Цельсія ($^{\circ}\text{C}$). Максимальна температура може становити не більше ніж 80 градусів, в іншому разі пристрій відключиться.

- ЕКРАН №2. ІНФОРМАЦІЙНИЙ ЕКРАН МАКСИМАЛЬНИХ ЗНАЧЕНЬ

КН.С СКИДАННЯ
ЗАФІКСОВАНОГО

Підказка для трьох наступних екранів. На екранах пікових значень натисніть середню кнопку, щоб скинути його. На цьому екрані немає функцій для середньої кнопки.

- ЕКРАН №3. МАКСИМАЛЬНЕ ЗАФІКСОВАНЕ НАВАНТАЖЕННЯ

МАКС. ЗАФІКСОВАНЕ
НАВАНТАЖ. 3723Вт

Максимальне зафіксоване навантаження від останнього ввімкнення приладу. При вимкненні стабілізатора – скидається. Відображається у Ватах (Вт). Також може бути скинуте натисканням середньої кнопки.

- ЕКРАН №4

МІН. ЗАФІКС. ВХІД.
НАПРУГА 152 В

Мінімально зафіксована вхідна напруга від останнього

ввімкнення приладу. При вимкненні стабілізатора – скидається. Також може бути скинута натисканням середньої кнопки.

- ЕКРАН №5

МАКС. ЗАФІКС. ВХІД.
НАПРУГА 252 В

Максимально зафіксована вхідна напруга від останнього ввімкнення приладу. При вимкненні стабілізатора – скидається. Також може бути скинута натисканням середньої кнопки.

- ЕКРАН №6. ЕКРАН ТЕСТУВАННЯ СИСТЕМИ ОХОЛОДЖЕННЯ.

ТЕСТ ВЕНТИЛЯТОРА
ОБЕРТИ 0

Тут можна протестувати роботу вентиляторів системи охолодження. Для цього натисніть середню кнопку приладу. Натисканням на праву кнопку, ви збільшите кількість обертів на хвилину вентилятора. З поступовим збільшенням можна буде почути легкий шум всередині корпусу.

Для виходу з меню натисніть знову середню кнопку. Ви можете безпечно рухатися далі по меню – прилад поверне систему охолодження у штатний режим самостійно. Значення не зберігається.

- ЕКРАН №7. ЗАГОЛОВОК РОЗДІЛУ ТЕХНІЧНИХ ДАНИХ.

ТЕХНІЧНА
ІНФОРМАЦІЯ

Це заголовок перед перерахуванням технічних даних. Функціоналу для середньої кнопки немає.

- ЕКРАН №8. МАКСИМАЛЬНИЙ СТРУМ ПРИЛАДУ НА ВХОДІ.

МАКС. СТРУМ
ПЕРЕВАНТАЖ. 100А

Тут показаний максимально допустимий струм на вході стабілізатора. У разі перевищення цього порогу споживання струму пристрій вимкнеться, але з різними проміжками часу. При перевантаженні понад 125% від даного струму – через 10 секунд, понад 150% – через 1 секунду.

- ЕКРАН №9. МАКСИМАЛЬНИЙ СТРУМ ПРИЛАДУ НА ВИХОДІ.

МАКС. СТРУМ
НА Вих. 50А

Тут показаний максимальний струм на виході при напрузі понад 220В. Варто враховувати, що значення струму на

вході і значення струму на виході може не збігатися за зниженої напруги. У такому разі кількість струму на виході буде нижчою, ніж на вході. За підвищеної напруги (понад 220В) значення будуть збігатися. Це пов'язано з тим, що стабілізатору для забезпечення стабільних 220В на виході за зниженої напруги потрібно більше струму, ніж при підвищеній напрузі.

- ЕКРАН №10. МІНІМАЛЬНА НАПРУГА НА ВХОДІ.

МІН. ВХІД. РОБОЧА
НАПРУГА 91 В

Тут відображається мінімальна напруга на вході, при якій стабілізатор буде працювати і видавати напругу на виході. Зауважимо, що в разі настільки зниженої напруги падає вихідна потужність стабілізатора в процентному співвідношенні. Наприклад, якщо на вході стабілізатора 110В, а це становить лише 50% від 220В, то і потужність стабілізатора буде тільки 50% від номінальної. У разі перевищення цього порогу стабілізатор обмежить струм на вході і незабаром вимкнеться.

- ЕКРАН №11. МАКСИМАЛЬНА НАПРУГА НА ВХОДІ.

МАКС. ВХІД. РОБОЧА
НАПРУГА 360 В

Максимально допустима напруга на вході стабілізатора. У

разі перевищення цього порогу стабілізатор вимкнеться.

- ЕКРАН №12. ЗАТРИМКА УВИМКНЕННЯ.



Показує, через скільки секунд після запуску (включення вхідного автомата) стабілізатор подасть напругу на вихід.

- ЕКРАН №13



Вибір вихідної напруги 220В/230В

Для вибору вихідної напруги (перемикання з 220В на 230В або навпаки) необхідно натиснути середню кнопку під екраном. Коли значення буде блимати, можна міняти його правою і лівою кнопками під екраном. Після вибору необхідного значення потрібно знову натиснути середню кнопку – значення перестане блимати. Далі, якщо потрібно зберегти вибір, виходимо з цього екрана правою кнопкою, якщо не потрібно зберігати – виходимо лівою кнопкою.

- ЕКРАН №14



Налаштування можливе в межах $\pm 3\%$ з кроком по 0.1%.

Для налаштування необхідно натиснути середню кнопку під екраном (значення блимає), і кнопками «вліво-вправо» (відповідно лівою і правою кнопкою) налаштувати потрібне значення, після чого знову натиснути середню кнопку (миготіння значення має припинитися). Після цього треба вийти з поточного екрану правою кнопкою, тоді налаштування збережуться. Якщо потрібно скасувати налаштування, треба вийти з екрану лівою кнопкою.

- ЕКРАН №15. ВСТАНОВЛЕННЯ ПОРОГУ ВИМКНЕННЯ СТАБІЛІЗАТОРА.



Це меню дає змогу налаштувати поріг відключення стабілізатора по входу.

Для налаштування треба натиснути середню кнопку, після чого натисканням кнопок вліво (для зменшення) і вправо (для збільшення) налаштувати бажаний поріг. Для збереження знову натиснути середню кнопку.



Увага!

Зміна цього параметра може призвести до того, що стабілізатор почне відключатися відразу після ввімкнення, якщо напруга в мережі стабільно

підвищена. Зміна цього параметра без консультації фахівця не рекомендується!

Пам'ятайте – стабілізатор напруги Quant забезпечує стабілізоване живлення 220В у діапазоні від 90В до 350В, це його звичайний режим роботи 24/7.



Увага!

Рішення про включення даної настройки можна приймати тільки після попередньої консультації з виробником. САМОСТІЙНЕ ВКЛЮЧЕННЯ ЦЬОГО НАЛАШТУВАННЯ БЕЗ КОНСУЛЬТАЦІЇ МОЖЕ призвести до негативних наслідків в роботі стабілізатора.

- ЕКРАН №16. АВТОВИМКНЕННЯ ПІДСВІЧУВАННЯ.

Підсвітка авто-
вимк. 0 X хвилин

Дисплей дозволяє налаштувати інтервали часу після задання якого екран стабілізатора буде вимкнено. Налаштовується в хвилинах при натисканні попередньо середньої кнопки.

- ЕКРАН №17. РЕЖИМ СЛАБКОЇ МЕРЕЖІ.

Слабка мережа
НІ


Налаштування режиму слабкої мережі. Режим призначений для роботи в умовах слабкої мережі.


8.3. Робота стабілізатора в режимі “Байпас”

Сигналізація про те, що прилад перебуває в режимі «Байпас» (Транзит). Напруга на вході і на виході стабілізатора має однакове значення.

Для ввімкнення цього режиму вимикач транзит (зліва від індикатора) повинен бути в верхньому положенні.

БАЙПАС УВІМКНЕНИЙ!

 **Увага!** Увімкнути/ вимкнути режим “Байпас” (Транзит) можна тільки при вимкненому стабілізаторі. Якщо спробувати зробити це під час роботи стабілізатора (в режимі “Стабілізація” або в режимі “Байпас” (“Транзит”)) – вхідний автомат відключиться, щоб уникнути випадкового ввімкнення / вимкнення режиму “Байпас”.

 **Увага!** Вмикаючи режим “Байпас”, ви залишаєте техніку без стабілізації і захисту стабілізатора QUANT, оскільки вона під’єднана безпосередньо до мережі, що може бути небезпечно для техніки в разі стрибків напруги.

9. Перелік вбудованих захистів стабілізатора

- Стабілізатор містить вбудований захист від імпульсних перенапруг згідно з ДСТУ на якість напруги в електромережах – мікросекундних 1/50 і 16/700, тобто від непрямих ударів блискавки і, головне, від комутаційних перенапруг. До того ж гарантується, що ні ті, ні інші не впливають на навантаження, якщо не перевищать рівень жорсткості 4 за ДСТУ (захист від комутаційних перенапруг виконаний із запасом, більшим ніж за максимальною категорією жорсткості за ДСТУ, з урахуванням реалій наших мереж – по струму 300А замість 100А в імпульсі, і за тривалістю до 30000мкс замість допустимих мінімально 700мкс).
- Стабілізатор захищає від миттєвого подання на його вхід напруги до 420-450В, наприклад, в разі обриву нуля або замикання фази на нуль в мережі, утримуючи напругу безпечною протягом 20-50 мілісекунд, і тільки потім відключає вхідний автомат (якщо такі стрибки короткочасні, то не перериваючи роботи, напруга на навантаженні залишається номінальною, без будь-яких викидів чи стрибків).
- Захист не містить частин, що зношуються, на відміну від традиційних ПЗІП, і може бути використаний у виробничих умовах за наявності на одній лінії живлення як потужних верстатів, що дають при комутації великі перенапруги в мережу (або трансформаторних електрозварювальних

апаратів, які дають такі імпульси при кожному обриві дуги чи спробі підпалити дугу), навіть якщо за добу подібних небезпечних імпульсів перенапруги проходять тисячі.

Детальніше читайте публікацію на сайті: "Захист від перенапруг як щит"



УВАГА!

Стабілізатор захистить навантаження навіть у разі регулярних коротких замикань фази на нуль або поганого контакту в нульовому проводі (якщо при цьому напруга вища ніж 350В - відключить), але це аварійні ситуації, працювати в таких умовах все одно не можна. Потрібно негайно припинити роботу і забезпечити ремонт мережі, незважаючи на те, що стабілізатор нормально функціонує і забезпечує навантаження безпечною номінальною напругою.

ПАМ'ЯТАЙТЕ!

Якщо в мережі напруга понад 290В тривалий час – це, найімовірніше, небезпечна аварійна ситуація, яку треба негайно усунути (можливо, на лінії вже сталося загоряння

або небезпечне розтікання струму чи нульовий провід під напругою). Стабілізатор може нормально працювати і забезпечувати навантаження, але мережа не зможе бути довго в аварійному стані і подання напруги може рано чи пізно припинитися.

ОБЕРЕЖНО!

Якщо вхідний автомат стабілізатора вибиває, то, ймовірно, у стабілізатора є на це причини. Намагайтеся з'ясувати причину цього відключення (замикання в навантаженні, обрив нуля, замикання фази на нуль в мережі живлення, інші причини). Не поспішайте вмикати режим «Транзит» – ви можете подати аварійну напругу прямо з вашої мережі в навантаження. У режимі «Транзит» стабілізатор не може забезпечити повного захисту вашого навантаження, а лише на рівні обмеження 530В (~ 380В еф.), що може бути небезпечно для багатьох електронних приладів. Якщо і в режимі «Транзит» вибиває вхідний автомат, можливо, аварія серйозна і треба негайно припинити роботу та досліджувати причини відключення.

Стабілізатори QUANT дуже надійні, тому несправність самого стабілізатора зрідка буває причиною таких відключень.

РУКОВОДСТВО ПО ЭКСПЛУАТАЦИИ

Стабилизатор напряжения переменного тока однофазный

QUANT-11

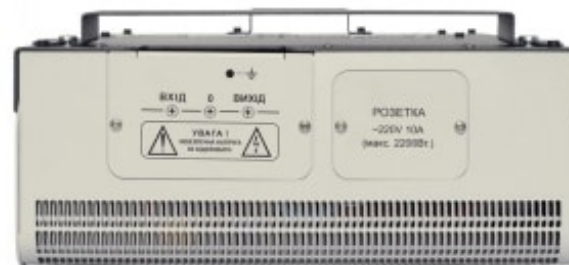
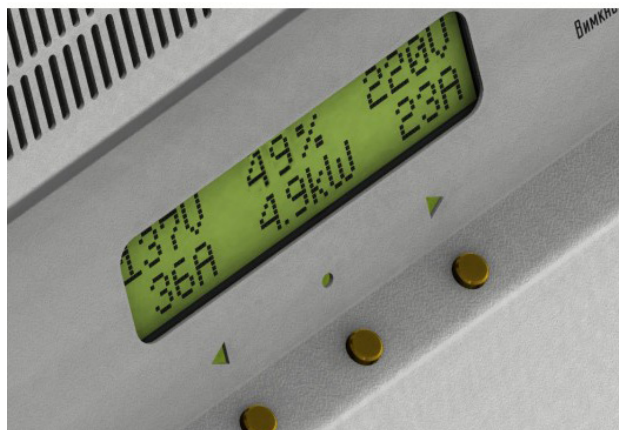
Все о стабилизаторах **QUANT** узнайте на канале

<https://www.youtube.com/channel/UCWVXbv4Spwr5yUb-U9fvMWw>



Содержание:

1. Техника безопасности	28
1.1. Электробезопасность	28
1.2. Пожаробезопасность	28
1.3. Общие меры безопасности	28
2. Назначение	29
2.1. Правила хранения и транспортировки	29
3. Технические характеристики	30
3.1. Расширенная спецификация и технические характеристики	31
4. Комплект поставки	32
5. Устройство и принцип работы	32
6. Установка и подключение	35
7. Работа стабилизатора	38
8. Индикация параметров стабилизатора	39
8.1. Информация о приборе	39
8.2. Экраны меню первого уровня и экраны меню второго уровня	39
8.3. Работа стабилизатора в режиме "Байпас"	45
9. Защиты стабилизатора	45



1. Техника безопасности

Перед включением стабилизатора внимательно прочтите руководство по эксплуатации.

Не выполняйте самостоятельно работы по ремонту и обслуживанию стабилизатора.

1.1. Электробезопасность

Запрещается:

- эксплуатировать устройство с нарушенной изоляцией электропроводки;
- эксплуатировать устройство без защитного заземления;
- касаться руками оголенных кабелей и электрических соединений;
- эксплуатировать стабилизатор при прямом попадании жидкости (дождь, снег и т.п.), а также в условиях повышенной влажности.

Стабилизатор напряжения поставляется в состоянии, соответствующем правилам техники безопасности.

Не разбирайте стабилизатор. Не удаляйте защитные приспособления.

1.2. Пожаробезопасность

Не допускайте эксплуатации стабилизатора вблизи от легковоспламеняющихся материалов.

Не допускайте перекрытия вентиляционных отверстий,

или работы в малом рабочем объеме (бокс, шкаф) при недостаточной вентиляции.

Не допускайте работы под прямыми лучами солнца.

1.3. Общие меры безопасности

- не допускайте детей даже к неработающему стабилизатору
- не накрывайте стабилизатор посторонними предметами во время работы (может возникнуть аварийная ситуация или возгорание посторонних предметов)
- не допускайте попадания внутрь посторонних предметов
- запрещается подключать постоянную нагрузку, превышающую максимальную мощность стабилизатора напряжения
- перед включением стабилизатора, если он хранился или перевозился при температуре ниже 0°C, необходимо, чтобы он простоял при комнатной температуре не менее 5 часов.
- Если входной провод регулярно греется из-за высокого тока - подтяните винт входной клеммы стабилизатора. Если входной провод продолжает нагреваться - убедитесь, что он имеет достаточное сечение для данной мощности прибора согласно спецификации на материал проводки.

 **2. Назначение**

Стабилизатор напряжения переменного тока однофазный предназначен для питания безопасным, стабильным напряжением 220В/230В от сети с неудовлетворительным качеством напряжения, либо при повышенных требованиях к качеству и безопасности питающей сети.

Отличие стабилизаторов QUANT – подача гладкого, без импульсных выбросов, или провалов напряжения в нагрузку. При наличии в сети опасных выбросов, а также скачков напряжения на входе, опережающая защита отключает при необходимости нагрузку и стабилизатор до того, как импульс перенапряжения достигнет нагрузки. Большинство опасных ситуаций обрабатывается без отключения стабилизатора так, что на нагрузку поступает чистое, отфильтрованное напряжение 220В (230В) 50Гц, и потребитель не получит проблем или неудобств в работе электротехники.

Стабилизатор рассчитан на непрерывный круглосуточный режим работы в отапливаемых помещениях при номинальной мощности.

 **2.1. Правила хранения и транспортировки**

Условия хранения стабилизаторов должны соответствовать следующим требованиям:

- температура от +0°C до +40°C,
- относительная влажность до 80% при температуре +25°C

Стабилизаторы в упаковке могут транспортироваться любым видом закрытого транспорта в соответствии с правилами перевозки на данном виде транспорта.

3. Технические характеристики

*подробная информация в пункте 3.1

Модель	Quant-11
Тип стабилизации	Инверторный с опережающей защитой
Количество ступеней	Ступеней нет. Гладкое регулирование.
Выходная мощность при 220В, кВт	11
Выходная мощность при 110В, кВт *1	5,5
Выходное напряжение, В	220 или 230
Номинальный входной ток, А	50
Ток перегрузки и КЗ, А *2	100
Время откл. с нагр. >125%, сек.	10
Время откл. с нагр. >150%—КЗ, сек.	1
Точность стабилизации, %	0,5
Диапазон входных напряжений, В	90-350
Диапазон стабилизации, В	90-350
Диапазон рабочих частот, Гц	45-50
Диапазон рабочих температур, °С	+5 ...+40
Диапазон влажности, %	40...80
Задержка перед включением, сек.	6
Способ монтажа	Навесной

Класс защиты	IP20
Охлаждение	Принудительное. Малошумное.
Количество фаз	1
Совместимость с генератором *3	Нет
Функция компенсатора реактивного тока нагрузки	Есть
Функция ограничения тока *4	Есть
Измерение мощности	Есть
Механический Байпас	Есть
Функция плавного пуска *5	Есть
Дисплей	Есть
Цвет	Светло-серый
Потребляемая мощность, Вт/час	24
Габариты, мм., ВхШхГ	470x330x130
Вес, кг	15
Гарантия, мес.	60
Дополнительная гарантия, мес.	60
Страна-производитель товара	Украина, г. Житомир
Страна регистрации бренда	Украина
Производитель товара	ООО "НПФ" "КВАНТ-ИНЖИНИРИНГ"

3.1. Расширенная спецификация и технические характеристики

*1. Уменьшение максимальной выходной мощности происходит в процентном соотношении от 220В. При 220В и выше мощность составляет 100%, ниже 220В - считается по формуле $[\text{вход_напряжение} / 220 * \text{мощность_стабилизатора} = \text{максимальная_выходная_мощность}]$


*2. Стабилизатор напряжения Quant поддерживает функцию перегрузки для обеспечения пусковых токов моторов, насосов и т.д., а также контролирует состояние короткого замыкания. Спецификация по времени работы в режиме перегрузки указаны в технических характеристиках, в строках 9 и 10.

*3. Напрямую подключать генератор к входу стабилизатора запрещено, возможно повреждение генератора и стабилизатора. Использование генератора и стабилизатора допускается только с использованием блока интеграции с генератором. Подробнее это описано на сайте в статье “Quant и резервное питание. Блок интеграции с генератором”.

*4. Стабилизатор напряжения Quant ограничивает входной и выходной ток с учетом двукратной перегрузки. При превышении показателя в 200% номинальной мощности стабилизатор отключится через 1 секунду, кроме того благодаря функции ограничения стабилизатор отслеживает короткие замыкания на линии и не допускает бесконтрольного потребления тока, подробнее описано

в пункте паспорта 5 “Устройство и принцип работы”.

*5. Стабилизатор напряжения Quant обеспечивает пусковые токи нагрузкам, которые могут создать КЗ на линии, таким как моторы, компрессоры, холодильники и т.п., при этом стабилизатор не отключается, а продолжает свою штатную работу. При обеспечении пусковых токов возможны кратковременные просадки входного напряжения при поддержании выходного напряжения в 220В/230В.

 **ВНИМАНИЕ!** Если входная сеть не обладает достаточной мощностью и не способна выдать необходимый стабилизатору ток, она начнет просаживаться. Если напряжение на входе упадет ниже 90 В, стабилизатор отключится по нижнему порогу напряжения. Это называется “схлопыванием сети” и НЕ является неисправностью устройства.

4. Комплект поставки

В комплект поставки входят:

- стабилизатор напряжения — 1 шт.
- крепежная планка (установлена, съемная) — 1 шт.
- руководство по эксплуатации — 1 шт.
- индивидуальная упаковочная тара - 1 шт.



5. Устройство и принцип работы

Стабилизатор использует принцип двойного преобразования напряжения с возможностью возврата в сеть, например при работе солнечных электростанций у потребителя.

Силовая часть использует ВЧ-ШИМ, собрана на быстрых ключах IGBT 5-го поколения, использует DSP-алгоритмы второго поколения инверторных реверсивных стабилизаторов, реализованные на двух процессорах STM32 и имеет специально разработанные для этой линейки стабилизаторов электромагнитные элементы для преобразования энергии и фильтрации как выходного напряжения, так и помех из сети.

Входное напряжение из сети поступает через входной автомат на вход схемы стабилизатора, запитывает вначале маломощный вспомогательный источник питания и материнскую плату, а также индикаторную схему. Стабилизатор начинает отсчет 6 секунд до подачи напряжения на нагрузку, и за это время:

- проходит несколько циклов полного самотестирования и проверки заводской калибровки;
- проверяет входное напряжение, находится ли оно в допустимом диапазоне, имеет ли правильную частоту с нужным отклонением от номинала и пр;
- проверяет, не удерживает ли пользователь при включении кнопку управления, для входа в настройки;
- показывает крайнюю по времени причину предыдущего выключения.

И после этого делает попытку подать напряжение на нагрузку. Если при этом в нагрузке имеется КЗ (короткое замыкание) или она потребляет больше тока, чем номинальный ток стабилизатора — он в течении короткого времени дает нагрузке перегрузочный ток (кратностью 2), затем снова переходит в режим самотестирования, после повторяет попытку запитать нагрузку (возможно, нагрузкой является мощный мотор, например, и он не успел стартовать с первого раза) — и при успешном старте (ток не выше нормы, напряжение в норме) — начинает работу, о чем сообщает текстом на индикаторе, и переходит в режим показа экрана по умолчанию — слева входное напряжение и входной ток, справа номинал выходного напряжения и выходной ток, в центре сверху — процент загрузки, в центре снизу — текущая выходная мощность. Процент загрузки может увеличиваться, при одной и той же нагрузке, если входное напряжение уменьшилось. Стабилизаторы QUANT гарантируют выдачу мощности не менее, чем может при данном входном напряжении выдать питающая сеть ($P=I*U$).

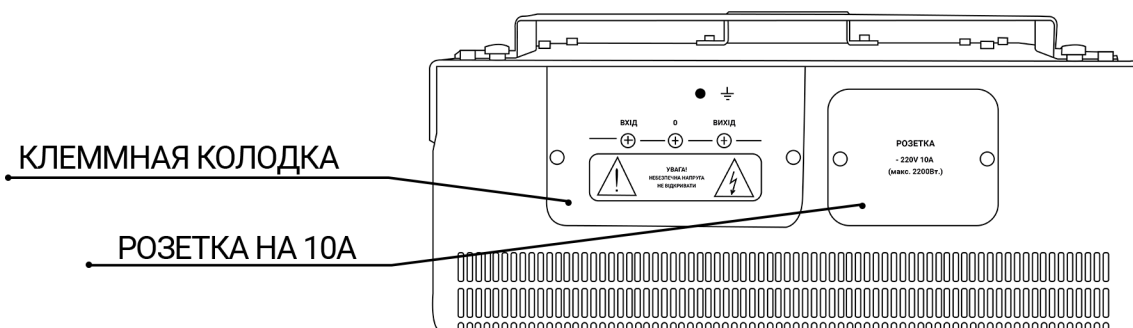
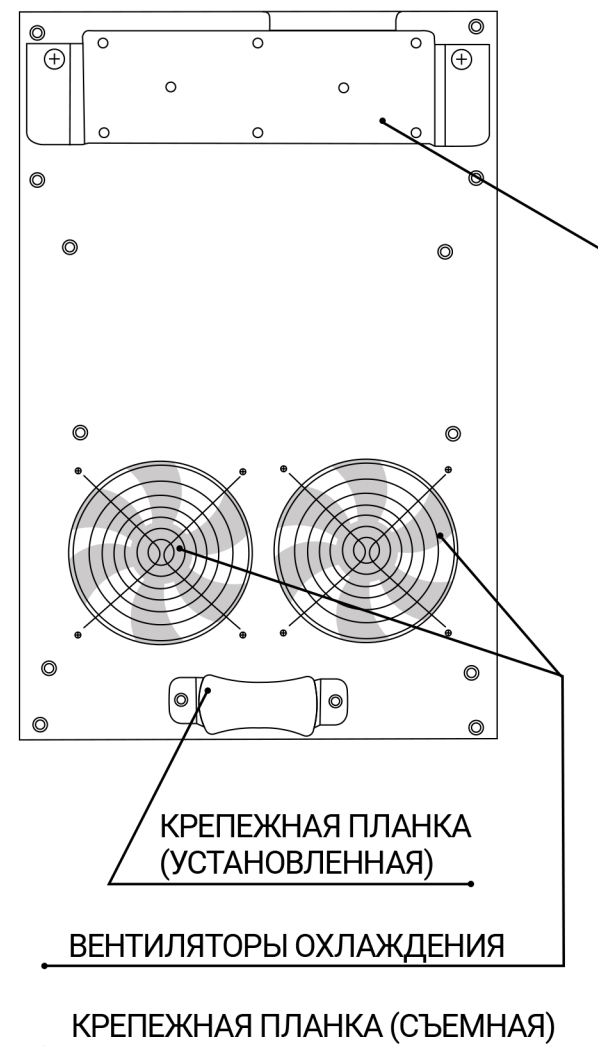
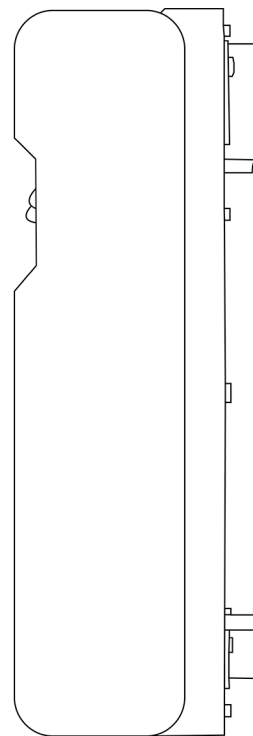
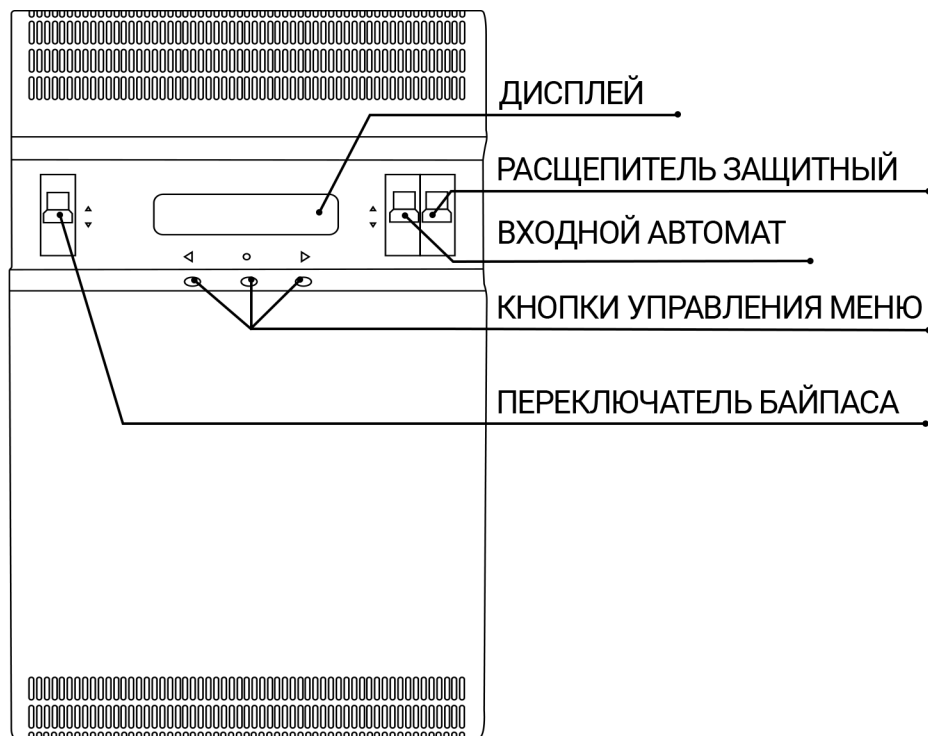
Стабилизатор состоит из двух основных четко разделенных функциональных частей, объединенных в один корпус и работающих всегда совместно:

- собственно стабилизатор, его входные и выходные фильтры, компенсатор реактивной мощности — для режима нормальной работы, включающего в себя и любые скачки-броски напряжения в пределах допустимого диапазона стабилизации прибора;
- модуль защиты от перенапряжений, непрерывных и

импульсных, для надежной защиты нагрузок и блока стабилизации от опасных перенапряжений (например, при обрыве нуля или замыкании фазы на ноль) или от импульсных перенапряжений, содержит в том числе уникальную, не изнашивающуюся защиту от коммутационных перенапряжений, рассчитанную, в отличие от традиционных УЗИП, на весь срок службы стабилизатора и способную справляться с сотнями и тысячами ежедневных коммутаций мощной нагрузки во входной сети стабилизатора (например, если рядом находится цех с мощными станками, трансформаторными сварочными аппаратами и т.п.), которые создают в сети импульсные перенапряжения;

- модуль защиты справляется с импульсами коммутационных перенапряжений в длинных воздушных линиях с большой собственной индуктивностью, легко подавляя импульсы перенапряжения амплитудой 4кВ и более, с током в импульсе до 300А и длительностью более 30мс, что кратно превышает требования ГОСТ на качество электроэнергии в части коммутационных перенапряжений.

СХЕМА СТАБИЛИЗАТОРА




6. Установка и подключение

Обычно при продаже у авторизованных дилеров Вам предложат платный или бесплатный (бонусом) монтаж и подключение Вашего нового стабилизатора.

В ином случае воспользуйтесь услугой квалифицированного электрика.

1. Распаковать стабилизатор. Выдержать не менее 5 часов, если транспортировался или хранился в холодном помещении, для выравнивания температуры и высыхания возможного конденсата.
2. Подготовить место для размещения. Основное расположение стабилизатора — вертикальный подвес на стену. Для этого съемную (верхнюю) скобу подвеса нужно закрепить на стене, в соответствии с материалом стены. Не устанавливать на стены из возгораемых материалов.

 **ВНИМАНИЕ!** Перед тем, как закрепить планку, убедитесь что в месте крепления планки не проходят линии питания. По возможности используйте спец. оборудование или сверьтесь с планом объекта.

ЕСЛИ ВЫ НЕ УВЕРЕНЫ В ОТСУТСТВИИ ЛИНИЙ ПИТАНИЯ В ДАННОМ МЕСТЕ - СМЕНИТЕ МЕСТО МОНТАЖА!

3. ОТКЛЮЧИТЬ ВВОДНОЙ АВТОМАТ НА РАСПРЕДЕЛИТЕЛЬНОМ ЩИТЕ!

На входной фазе не должно быть напряжения при работах по подключению и монтажу. Проверку выполнять строго при помощи специализированных приборов, таких как мультиметр в режиме “поиск фазы” или индикаторная отвертка.

НЕ ПРОВЕРЯЙТЕ НАЛИЧИЕ ФАЗЫ ГОЛЫМИ РУКАМИ!

Это опасно для вашего здоровья и может привести к серьезным травмам или летальному исходу.


4. Выкрутить два винта и снять крышку, закрывающую клеммник для подключения.



5. Зачистить, оборудовать наконечником провод защитного заземления и закрепить его гайкой на винте рядом с клеммником в отсеке клеммника.
6. Зачистить и оборудовать наконечниками три провода — фаза питающей сети, ноль питающей сети (он же и

выходной ноль), выход на нагрузку. Длина проводов должна быть как можно меньше, и по возможности не превышать одного, максимум полутора метров.

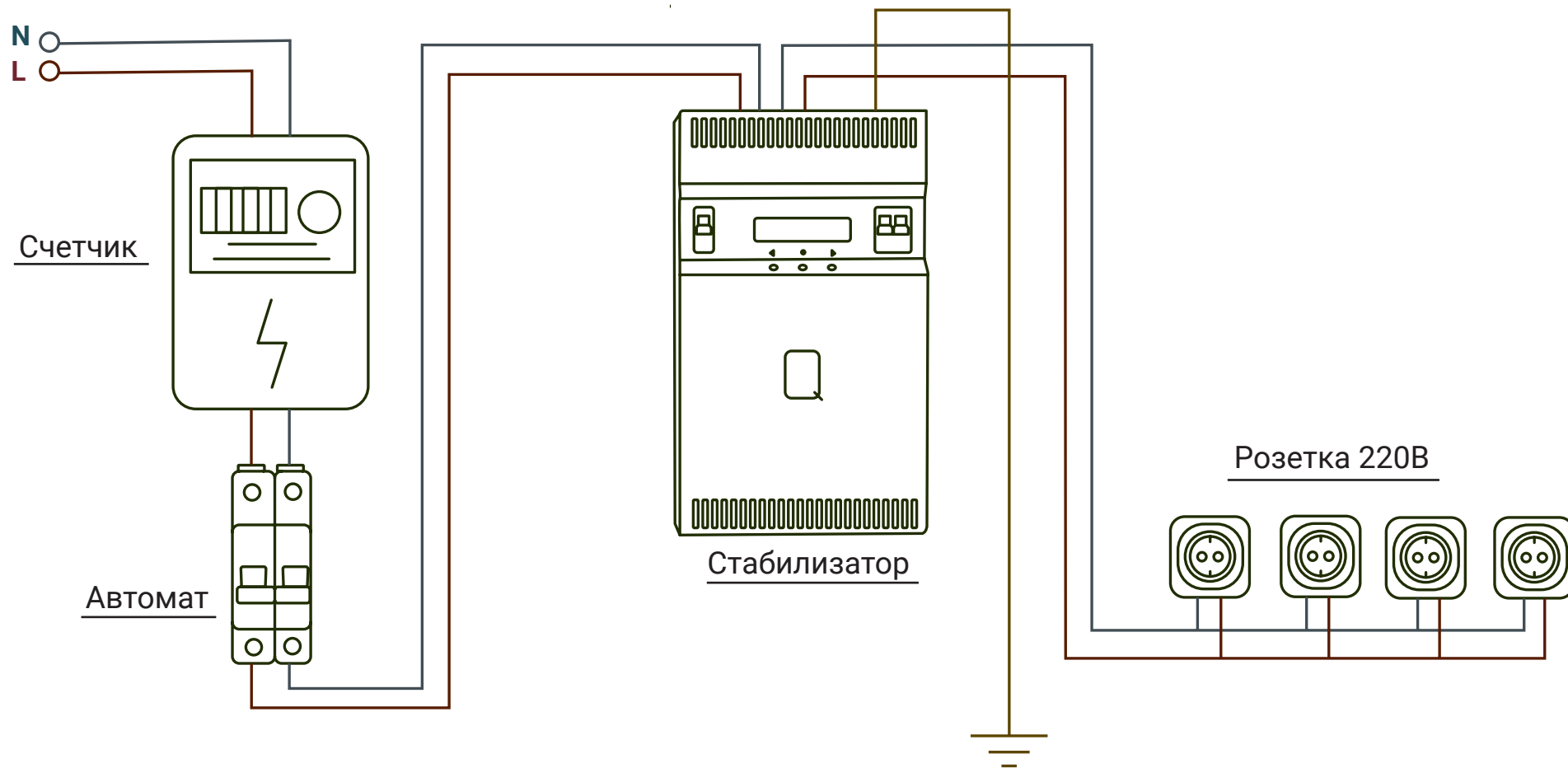
7. Вывернуть винты/болты из клеммника, закрепить провода в соответствии с маркировкой, завернуть и затянуть болты, проверить надежность затяжки. Нежелательно использовать мощный (торцовый) ключ, так как можно сорвать резьбу в клеммнике. Рекомендуется использовать крестовидную отвертку. Обязательно используйте присутствующие на винтах/болтах клеммника пружинные шайбы «звездочка» — это даст гарантию того, что соединение не ослабнет со временем, и не станет перегреваться.
8. Аккуратно повесьте стабилизатор так, чтобы винты подвеса на задней панели попали в пазы скобы подвеса. Проверьте точность попадания, попробовав двинуть стабилизатор (придерживая его от падения) влево-вправо и слегка потянув вниз.
9. Подключите вводные и выводные провода стабилизатора согласно их маркировке.

 **ВНИМАНИЕ!** Очень важно не перепутать фазу и ноль при подключении стабилизатора. Используйте индикатор, чтобы обнаружить фазу и ноль в сети.

Работа окончена, можно подавать напряжение вводным автоматом, после чего включить стабилизатор в работу его автоматом **ВКЛ/ВЫКЛ**, переведя рычаг в верхнее положение.

10. Проверить, отключены ли оба автомата на лицевой панели стабилизатора, отключить при необходимости.

СХЕМА МОНТАЖА СТАБИЛИЗАТОРА НАПРЯЖЕНИЯ



7. Работа стабилизатора

Стабилизатор обеспечивает:

- стабилизацию выходного напряжения на уровне $220\text{В} \pm 0.5\%$ при изменении входного напряжения от 90В до 350В частотой 50 ± 5 Гц;
- защитное отключение потребителей при повышении входного напряжения более 350В с отключением вводного автоматического выключателя;
- защиту от короткого замыкания и длительных перегрузок на выходе;
- режим «Транзит» («Bypass») если есть аварийная ситуация.
- защиту потребителя от перенапряжения в режиме «Транзит» с порогом 260 ± 5 В;
- тепловую защиту стабилизатора в интервале температур 75–85°C;
- работу во всем диапазоне нагрузок от холостого хода до номинальной;
- отключение потребителей при кратковременном исчезновении питающей сети (исключает повреждение импульсных источников питания потребителей);
- стабилизатор не вносит искажений в форму выходного напряжения, а при наличии искажений в питающей сети уменьшает содержание высших гармоник (исправляет форму напряжения) с целью уменьшения нагрева и гудения электродвигателей и трансформаторов;
- при наличии как плавных, так и резких скачков напряжения в сети (на входе стабилизатора), если они не выходят за пределы допустимого диапазона стабилизации – выходное напряжение стабилизатора остается неизменным, без провалов и выбросов, даже коротких (опережающее регулирование). Это сделано для безопасности электроники, чтобы она всегда питалась номинальным напряжением 220В

- (или 230В, если выбрано), а также чтобы исключить мигание ламп накаливания или других осветительных приборов;
- собственное потребление стабилизатора на холостом ходу не более 24Вт;
- стабилизатор содержит компенсатор реактивных токов. Он сокращает реактивное потребление максимально на 700 кВАр/мес, уменьшая оплату за превышение реактивного потребления;
- работа стабилизатора с генераторами: генератор подключать только после стабилизатора. Подключение генератора в качестве резервного источника питания до стабилизатора возможна только при наличии специального блока интеграции с генератором;
- работа стабилизатора с сварочными аппаратами:

a. Трансформаторные сварочные аппараты – дают опасные коммутационные импульсы напряжения при работе (особенно при слабой, длинной линии электроснабжения). Если такая сварка подключена «до» стабилизатора QUANT – то нагрузки стабилизатора будут надежно защищены от этих выбросов и скачков напряжения. Подключать такую сварку на выход аппарата (и вообще использовать устаревшие и некачественные по сравнению с инверторными сварочными аппаратами – трансформаторные) – крайне не рекомендуется. Дело в том, что в этом случае, хотя сам стабилизатор и удержит напряжение в норме, но внутренняя линия после него будет одновременно питать нагрузку и сварочный аппарат. При этом, находясь на одной линии, сварочный аппарат будет напрямую негативно влиять на нагрузку, несмотря на стабильное напряжение на клеммах стабилизатора.

b. Инверторные сварочные аппараты – без ограничений, и на входе и на выходе стабилизатора.

8. Индикация параметров стабилизатора

8.1. Информация о приборе

Информация о приборе высвечивается на первых секундах после подачи питания на стабилизатор напряжения. В первой строке – Название (QUANT I или QUANT II) и мощность модели.

QUANT II - «Большая модель» – 11 кВт, 14 кВт. Габариты 470мм x 310мм x 125мм.

Во второй строке – служебная информация, нужна только для того, чтоб пользователь мог передать ее сервису в случае проблем (для консультации по экранам и изменяемым параметрам, если они отличаются от описанных здесь).

8.2. Экраны меню первого уровня и экраны меню второго уровня

В стабилизаторе напряжения присутствуют два типа меню: меню первого уровня и меню второго уровня.

Экраны меню первого уровня:

Доступны сразу после включения прибора. Переключаются кнопками «Влево-Вправо» под экраном (левая и правая кнопки). Экраны информационные без настроек.

ОСНОВНОЙ ЭКРАН

164в	28%	220.3в
7А	1.2Kw	5А

Именно он высвечивается по умолчанию при включении прибора.

В первой строке слева направо: входное напряжение, в Вольтах; Процент загрузки от максимально возможной при данном напряжении выходной мощности; Выходное напряжение, в Вольтах и десятых долях Вольта.

Во второй строке слева направо: входной ток, в Амперах; Выходная мощность, в килоВаттах; Выходной ток, в Амперах.

• ДОПОЛНИТЕЛЬНЫЙ ЭКРАН №1

162в	36С	220.3в
7А	1.2Kw	5А

Высвечивается после однократного нажатия на кнопку «Вправо»

В первой строке слева направо: входное напряжение, в Вольтах; Температура внутри прибора, °С; Выходное напряжение, в Вольтах и десятых долях Вольта.

Во второй строке слева направо: входной ток, в Амперах; Выходная мощность, в килоВаттах; Выходной ток, в Амперах.

- ДОПОЛНИТЕЛЬНЫЙ ЭКРАН №2



Высвечивается после двойного нажатия на кнопку «Вправо». Графический индикатор процента загрузки - показывает долю от максимально возможной при данном входном напряжении выходной мощности.

Надпись «ВХ» - обозначает входное напряжение во второй строке.

Надпись «ВЫХ» - обозначает выходное напряжение во второй строке.

Слева направо: входное напряжение, в Вольтах; Процент загрузки от максимально возможной при данном напряжении выходной мощности; Выходное напряжение, в Вольтах и десятых долях Вольта.

- ДОПОЛНИТЕЛЬНЫЙ ЭКРАН №3

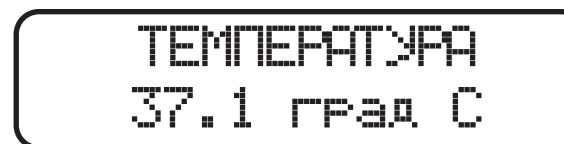


Высвечивается после тройного нажатия на кнопку «Вправо». Слева направо: входное напряжение, в Вольтах; Процент загрузки, от максимально возможной мощности при данном входном напряжении; Выходное напряжение, в Вольтах и десятых долях Вольта.

Экраны меню второго уровня:

Экраны меню второго уровня предназначены для продвинутого пользователя и тонкой подстройки работы устройства. Кроме мониторинга параметров некоторые из экранов позволяют изменить работу прибора, будьте внимательны! Доступно изменение выходного напряжения: точная подстройка в пределах $\pm 3\%$, и переключение с 220В на 230В и обратно. Также можно тестировать вентиляторы (устанавливать скорость вращения для проверки качества их работы, отсутствия лишнего шума от них). Зайти в меню второго уровня можно длинным нажатием левой кнопки под экраном (не менее 6 сек). Выход из этих экранов в экраны по умолчанию – либо выключением питания, либо повторным длинным нажатием левой кнопки.

- ЭКРАН №1. ЭКРАН ТЕМПЕРАТУРЫ.



Температура основных элементов прибора, в градусах Цельсия ($^{\circ}\text{C}$). Максимальная температура может составлять не более 80 градусов, в противном случае устройство отключится.

- ЭКРАН №2. ИНФОРМАЦИОННЫЙ ЭКРАН МАКСИМАЛЬНЫХ ЗНАЧЕНИЙ.



Подсказка для трех следующих экранов. На экранах пиковых значений нажмите среднюю кнопку, чтобы сбросить его. На данном экране нету функций для средней кнопки.

- ЭКРАН №3. МАКСИМАЛЬНО ЗАФИКСИРОВАННАЯ НАГРУЗКА

МАКС. ЗАФИКСИРОВ.
НАГРУЗКА. 3723Вт

Максимальная зафиксированная нагрузка от последнего включения прибора. При выключении стабилизатора - сбрасывается. Отображается в Ваттах (Вт). Также может быть сброшена нажатием средней кнопки.

- ЭКРАН №4

МИН. ЗАФИКС. ВХОД.
НАПРЯЖЕНИЕ 152 В

Минимально зафиксированное входное напряжение от последнего включения прибора. При выключении стабилизатора - сбрасывается. Также может быть сброшена нажатием средней кнопки.

- ЭКРАН №5

МАКС. ЗАФИКС. ВХОД.
НАПРЯЖЕНИЕ 252 В

Максимально зафиксированное входное напряжение от последнего включения прибора. При выключении стабилизатора - сбрасывается. Также может быть сброшена нажатием средней кнопки.

- ЭКРАН №6. ЭКРАН ТЕСТИРОВАНИЯ СИСТЕМЫ ОХЛАЖДЕНИЯ.

ТЕСТ ВЕНТИЛЯТОРА
ОБОРОТЫ 0

Здесь можно протестировать работу вентиляторов системы охлаждения. Для этого:

1. Нажмите среднюю кнопку прибора.
2. Нажатием на правую кнопку, вы увеличите кол-во оборотов в минуту вентилятора.
3. При постепенном увеличении можно будет услышать легкий шум внутри корпуса.
4. Для выхода из меню нажмите снова среднюю кнопку. Вы можете безопасно двигаться дальше по меню - прибор вернет систему охлаждения в штатный режим самостоятельно. Значение не сохраняется.

- ЭКРАН №7. ЗАГОЛОВОК РАЗДЕЛА ТЕХНИЧЕСКИХ ДАННЫХ.

ТЕХНИЧЕСКИЕ
ДААННЫЕ

Это заголовок перед перечислением технических данных. Функционала для средней кнопки нет.

- ЭКРАН №8. МАКСИМАЛЬНЫЙ ТОК УСТРОЙСТВА НА ВХОДЕ.

МАКСИМАЛЬНЫЙ ТОК
ПЕРЕГРУЗКИ 100А

Здесь показан максимально допустимый ток на входе стабилизатора. При превышении данного порога по потреблению тока - устройство отключится, но с разными промежутками времени. При перегрузке более 125% от данного тока - через 10 секунд, при перегрузке более 150% - через 1 секунду.

- ЭКРАН №9. МАКСИМАЛЬНЫЙ ТОК УСТРОЙСТВА НА ВЫХОДЕ.

МАКСИМАЛЬНЫЙ ТОК
НА Вых. 50А

Здесь показан максимальный ток на выходе при напряжении выше 220В. Следует учитывать, что значения тока на входе и значение тока на выходе может не совпадать при пониженном напряжении - в таком случае, количество тока на выходе будет ниже, чем на входе. При повышенном напряжении - выше 220В значения будут совпадать.

Это связано с тем, что стабилизатору для поддержания стабильных 220В на выходе при пониженном напряжении требуется больше тока, нежели при повышенном.

- ЭКРАН №10. МИНИМАЛЬНОЕ НАПРЯЖЕНИЕ НА ВХОДЕ.

МИН. ВХ. РАБОЧЕЕ
НАПРЯЖЕНИЕ 91 В

Здесь отображается минимальное напряжение на входе, при котором стабилизатор ещё будет работать и выдавать напряжение на выходе. Следует заметить, что при настолько пониженном напряжении падает выходная мощность стабилизатора в процентном соотношении. К примеру, если на входе стабилизатора 110В, а это составляет только 50% от 220В, то и мощность стабилизатора будет только 50% от номинальной. При превышении этого порога - стабилизатор ограничит ток по входу и вскоре отключится.

- ЭКРАН №11. МАКСИМАЛЬНОЕ НАПРЯЖЕНИЕ НА ВХОДЕ.

МАКСИМ. ВХОДНОЕ
НАПРЯЖЕНИЕ 360 В

Максимально допустимое напряжение на входе

стабилизатора. При превышении этого порога - стабилизатор отключится.

- ЭКРАН №12. ЗАДЕРЖКА ВКЛЮЧЕНИЯ.



Показывает, через сколько секунд после запуска (включения входного автомата) стабилизатор подаст напряжение на выход.

- ЭКРАН №13



Выбор выходного напряжения 220В/230В

Для выбора выходного напряжения (переключения с 220В на 230В или наоборот) необходимо нажать среднюю кнопку под экраном. Когда значение начнет мигать – можно менять его правой и левой кнопками под экраном. После выбора нужного значения нужно снова нажать среднюю кнопку, при этом значение мигать перестает. Далее, если нужно сохранить выбор – следует выйти из этого экрана правой кнопкой, если не нужно сохранять – выйти левой кнопкой.

- ЭКРАН №14



Подстройка выходного напряжения.

Подстройка возможна в пределах $\pm 3\%$ с шагом по 0.1%.

Для подстройки необходимо нажать среднюю кнопку под экраном (значение начинает мигать), и кнопками «влево-вправо» (соответственно левой и правой кнопкой) настроить нужное значение, после чего снова нажать среднюю кнопку (мигание значения должно прекратиться). После этого следует выйти из данного экрана правой кнопкой, тогда подстройка сохранится. Если нужно отменить подстройку – следует выйти из экрана левой кнопкой.

- ЭКРАН №15. УСТАНОВКА ПОРОГА ОТКЛЮЧЕНИЯ СТАБИЛИЗАТОРА.



Данное меню позволяет настроить порог отключения стабилизатора по входу.

Для настройки - нажать среднюю кнопку, после чего нажатиями кнопок влево (для уменьшения) и вправо (для увеличения) настроить желаемый порог. Для сохранения снова нажать среднюю кнопку.

 **Внимание!**

Изменение данной настройки может привести к тому, что стабилизатор начнет отключаться сразу после включения, если напряжение в сети стабильно повышенное. Изменение данной настройки без консультации специалиста **НЕ РЕКОМЕНДУЕТСЯ!**


Помните - стабилизатор напряжения Quant обеспечивает стабилизирование питания 220В в диапазоне от 90В до 350В, это его штатный режим работы 24/7.

Настройка режима слабой сети. Режим предназначен для работы в условиях слабой сети.

 **Внимание!**

Решение о включении данной настройки можно принимать только после предварительной консультации с производителем. САМОСТОЯТЕЛЬНОЕ ВКЛЮЧЕНИЕ ДАННОЙ НАСТРОЙКИ БЕЗ КОНСУЛЬТАЦИИ МОЖЕТ ПРИВЕСТИ К НЕГАТИВНЫМ ПОСЛЕДСТВИЯМ В РАБОТЕ СТАБИЛИЗАТОРА.

- ЭКРАН №16. АВТОВЫКЛЮЧЕНИЕ ПОДСВЕТКИ.



Подсветка авто-
выкл. 0 X минут

Экран позволяет настроить промежуток времени, после которого подсветка экрана стабилизатора будет выключена. Настраивается в минутах при нажатии предварительно средней кнопки.

- ЭКРАН №17. РЕЖИМ СЛАБОЙ СЕТИ.




Слабая сеть
НЕТ


8.3. Работа стабилизатора в режиме “Байпас”

Сигнализация о том, что прибор находится в режиме «Байпас» (Транзит). Напряжение на входе и на выходе стабилизатора имеет одинаковое значение.

Для включения этого режима выключатель транзит (слева от индикатора) должен быть в верхнем положении.

БАЙПАС ВКЛЮЧЕН!

 **Внимание!** Включить/выключить режим “Байпас” (Транзит) можно только при выключенном стабилизаторе. Если попытаться сделать это при работающем приборе (в режиме “Стабилизация” или в режиме “Байпас” (“Транзит”)) – входной автомат будет отключаться, чтобы избежать случайного включения/выключения режима “Байпас”.

 **Внимание!** При включении режима “Байпас”, Ваша техника остается без стабилизации и без защит стабилизатора QUANT, так-как подключена напрямую к сети, что может быть опасно для техники в случае скачков напряжения.

9. Защиты стабилизатора

- Стабилизатор содержит встроенную защиту от импульсных перенапряжений согласно ГОСТ на качество напряжения в электросетях – микросекундных 1/50 и 16/700, то есть от косвенных ударов молнии и, главное, от коммутационных перенапряжений, причем гарантируется, что ни те ни другие не отразятся на нагрузке, если не превышают уровень жесткости 4 по ГОСТ (защита от коммутационных перенапряжений сделана значительно мощнее, чем по максимальной категории жесткости по ГОСТ, с учетом реалий наших сетей – по току 300А вместо 100А в импульсе, и по длительности – до 30000 мкс вместо допустимых минимально 700 мкс, см.п.12).
- Стабилизатор защищает от мгновенного попадания на его вход напряжения до 420-450В, например, при обрыве нуля или замыкании фазы на ноль в сети, удерживая безопасным 20-50 миллисекунд, и затем отключая входной автомат (если такие броски кратковременны – то не прерывая работы, напряжение на нагрузке остается номинальным, без каких-либо выбросов).
- Защита не содержит изнашивающихся частей, в отличие от традиционных УЗИП, и может быть использована в производственных условиях, при наличии на одной линии питания как мощных станков, дающих при коммутации большие перенапряжения в сеть (или трансформаторных

электросварочных аппаратов, которые дают такие импульсы при каждом обрыве дуги или попытке поджечь дугу), даже если за сутки подобных опасных импульсов перенапряжения проходят тысячи.

Подробнее читайте публикацию на сайте: "Защита от перенапряжений как щит"



ВНИМАНИЕ!

Стабилизатор защитит нагрузку даже при регулярных коротких замыканиях фазы на ноль или плохом контакте в нулевом проводе (если при этом напряжение выше 350В – отключит), но это аварийные ситуации, работать в таких условиях все равно нельзя, следует немедленно прекратить работу и обеспечить ремонт сети, несмотря на то, что стабилизатор нормально функционирует и обеспечивает нагрузку безопасным номинальным напряжением.

ПОМНИТЕ!

Если в сети напряжение более 290В длительное время – это, скорее всего опасная аварийная ситуация, и ее все равно нужно немедленно устранять, возможно где-то на линии

уже возгорание или опасное растекание тока или нулевой провод под напряжением. Стабилизатор может нормально работать и обеспечивать нагрузку, но сеть не сможет быть долго в аварийном состоянии и подача напряжения может рано или поздно прекратиться.

ОСТОРОЖНО!

Если входной автомат стабилизатора выбивает, то, скорее всего, у стабилизатора есть на это причины – постарайтесь выяснить причину этого отключения (замыкание в нагрузке, обрыв нуля, замыкание фазы на ноль в питающей сети, другие причины). Не спешите включать режим «Транзит» – Вы можете подать аварийное напряжение прямо из вашей сети в нагрузку, в режиме «Транзит» стабилизатор не может обеспечить Вам полной защиты вашей нагрузки, а лишь на уровне ограничения 530В(~380В эфф.), что может быть опасно многим электронным приборам. Если и в режиме «Транзит» отбивает входной автомат – скорее всего, авария серьезная и следует однозначно прекратить работу и исследовать причины отключения.

Стабилизаторы QUANT весьма надежны, потому отказ самого стабилизатора редко бывает причиной таких отключений.



ІНВЕРТОРНІ СТАБІЛІЗАТОРИ З ВИПЕРЕДЖУЮЧИМ ЗАХИСТОМ

5+5 років гарантії

При виготовленні стабілізатора ми використовуємо німецькі транзистори IGBT п'ятого покоління

Широкий діапазон вхідних напруг

Стабілізує напругу від 90 до 350 В.

Фільтр перешкод

Вхідний фільтр відсікає перешкоди з мережі

Інверторний тип

Принцип подвійного перетворення

Мала вага та габарити

Компактність дозволяє помістити його в будь-якому приміщенні, без шкоди для інтер'єру

Поглинач імпульсів

Під час процесу подвійного перетворення знищуються всі шкідливі впливи, які могли б потрапити на навантаження

Довговічність

Враховання досвіду виготовлення та аналізу роботи стабілізаторів попередніх поколінь, використання надійних компонентів та удосконалене ПЗ забезпечують довговічність роботи

Безшумність

Завдяки технології IGBT стабілізатори працюють тихо та не створюють зайвого шуму

Безпека та надійність

Забезпечить стабільну та надійну роботу ваших приладів

Плавний пуск

Багатоканальний датчик струму швидко відсікає і обмежує струм при його перевищенні



ІНВЕРТОРНІ СТАБІЛІЗАТОРИ З
ВИПЕРЕДЖУЮЧИМ ЗАХИСТОМ



**НАША ЗАСЛУГА -
БЕЗПЕЧНА НАПРУГА**