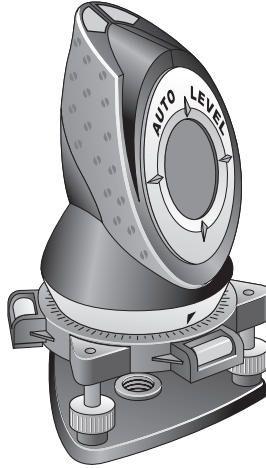
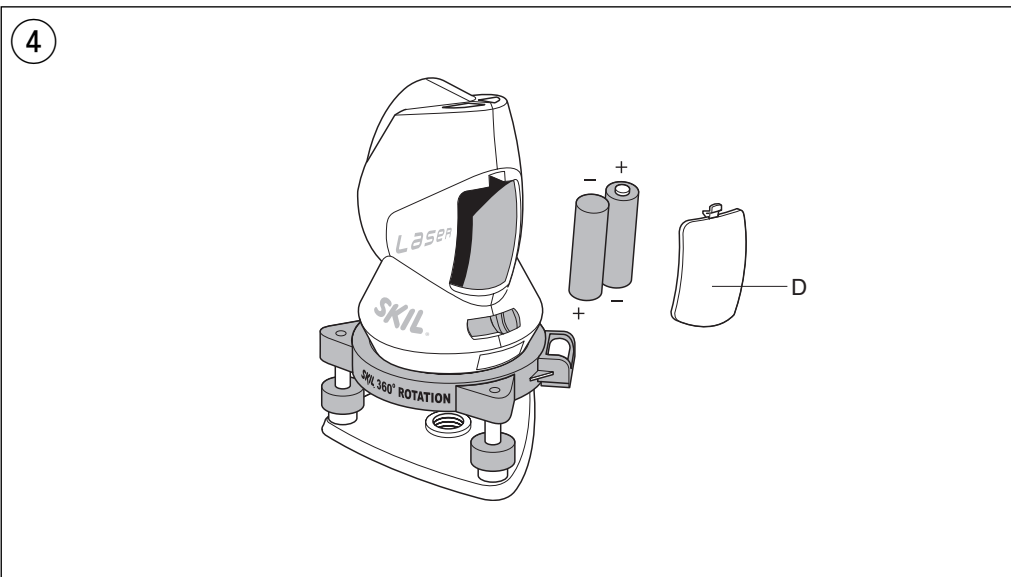
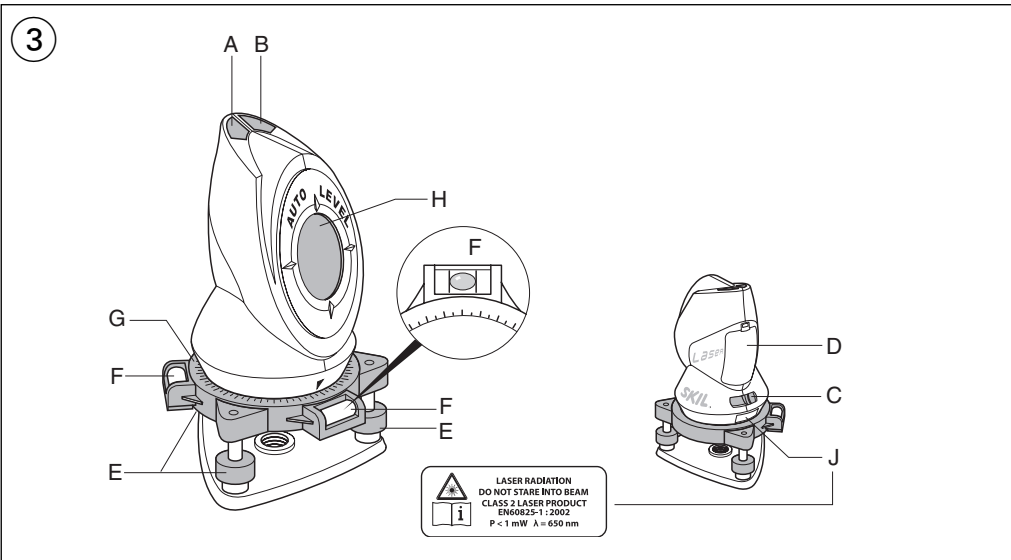
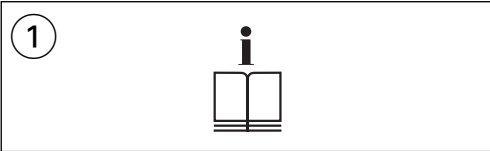


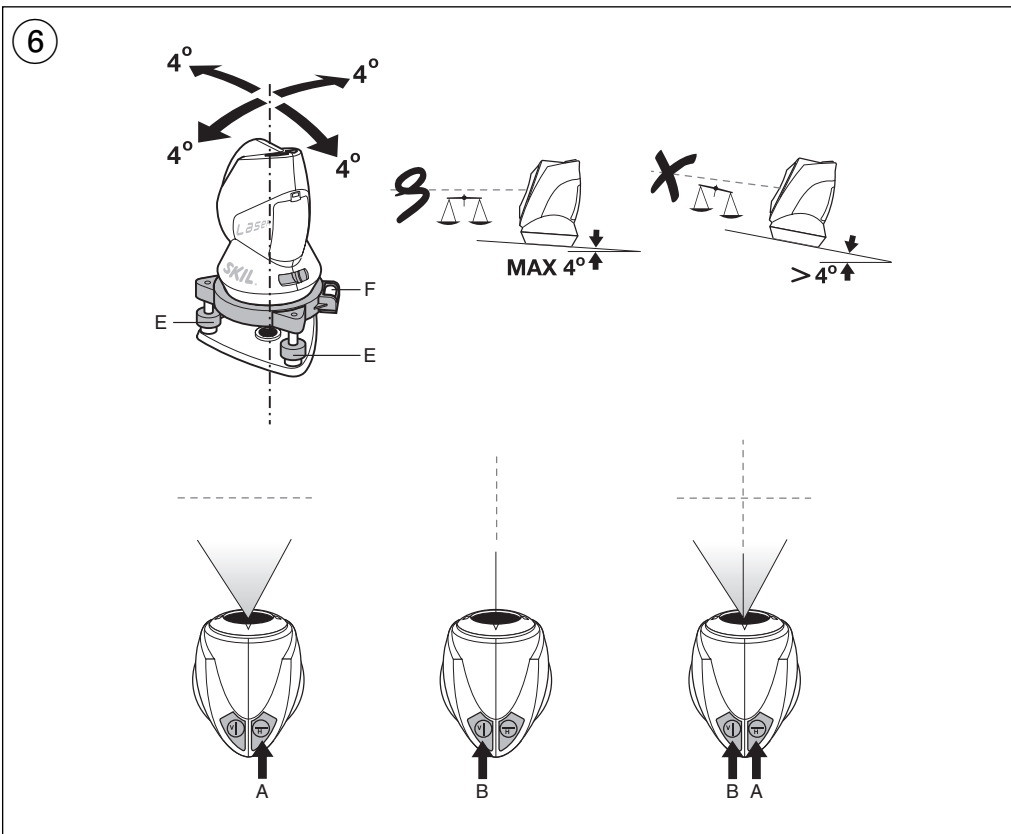
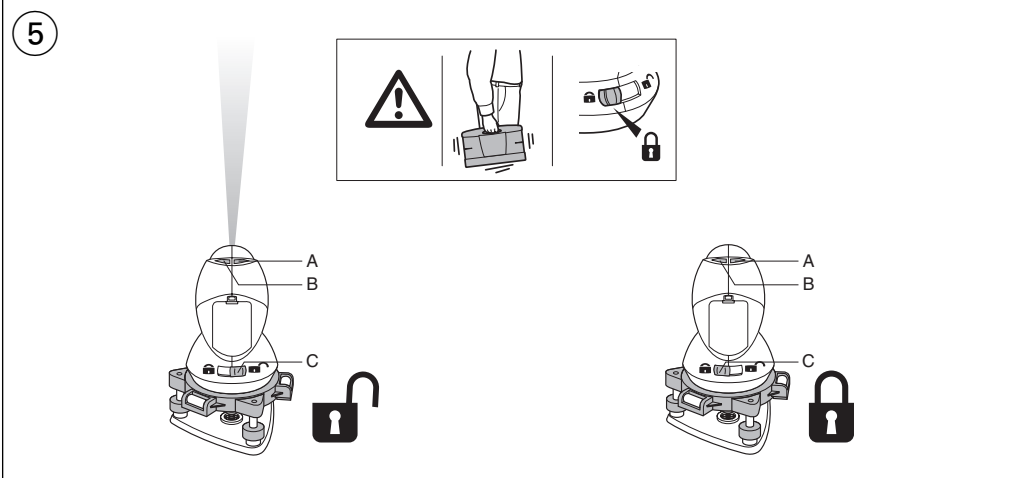
SKIL[®]**AUTOMATIC LEVELING LASER
510 (F0150510 . .)**

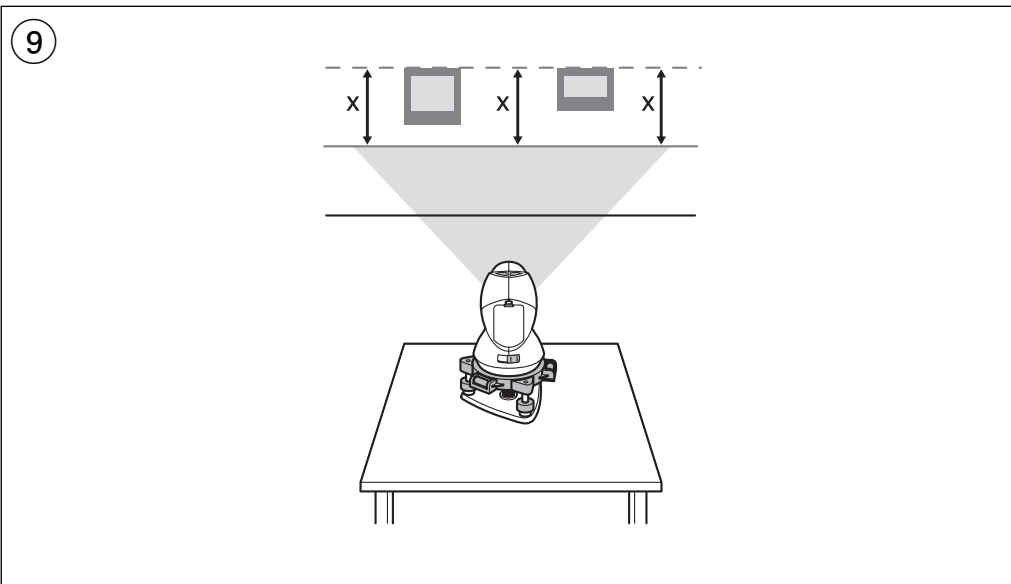
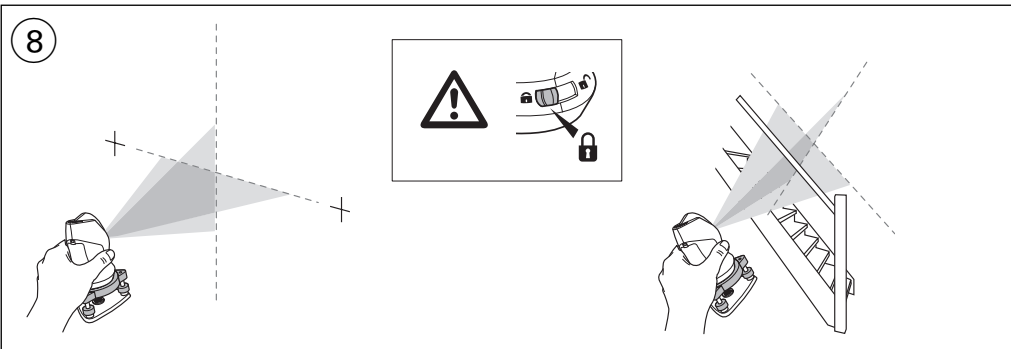
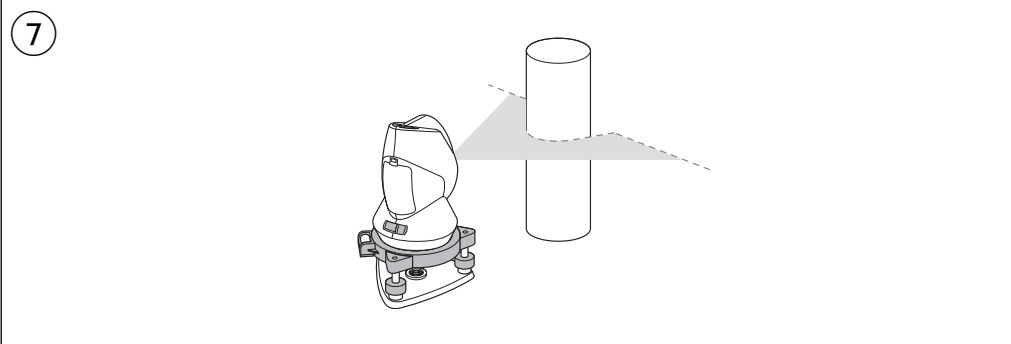
GB	INSTRUCTIONS	page 7	PL	INSTRUKCJA	strona 27
F	INSTRUCTIONS	page 8	RU	ИНСТРУКЦИИ	страница 29
D	HINWEISE	Seite 9	UA	ІНСТРУКЦІЯ	страница 31
NL	INSTRUCTIES	bladz. 11	GR	ΟΔΗΓΙΕΣ	σελίδα 32
S	INSTRUKTIONER	sida 13	RO	INSTRUCȚIUNI	pagina 34
DK	INSTRUKTION	side 14	BG	УКАЗАНИЕ	страница 36
N	ANVISNINGEN	side 15	SK	POKYNY	strana 37
FIN	OHJEET	sivu 17	HR	UPUTE	stranica 39
E	INSTRUCCIONES	pág. 18	SCG	UPUTSTVA	stranica 40
P	INSTRUÇÕES	pág. 20	SLO	NAVODILA	stran 42
I	ISTRUZIONI	pag. 21	EST	KASUTUSJUHEND	lehekülg 43
H	LEÍRÁS	oldal 23	LV	INSTRUKCIJA	lappuse 44
CZ	POKYNY	strana 24	LT	INSTRUKCIJA	puslapis 46
TR	KILAVUZ	sayfa 26			

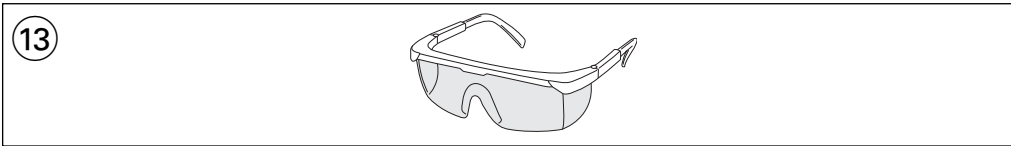
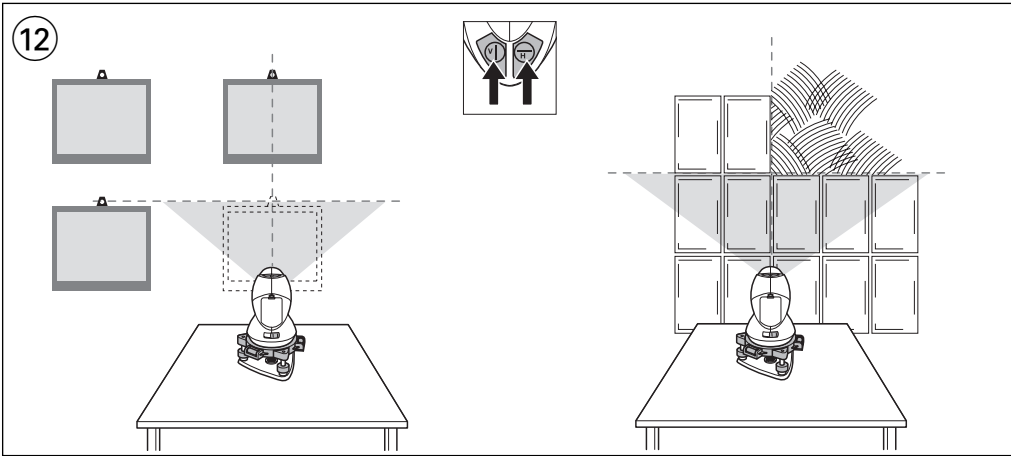
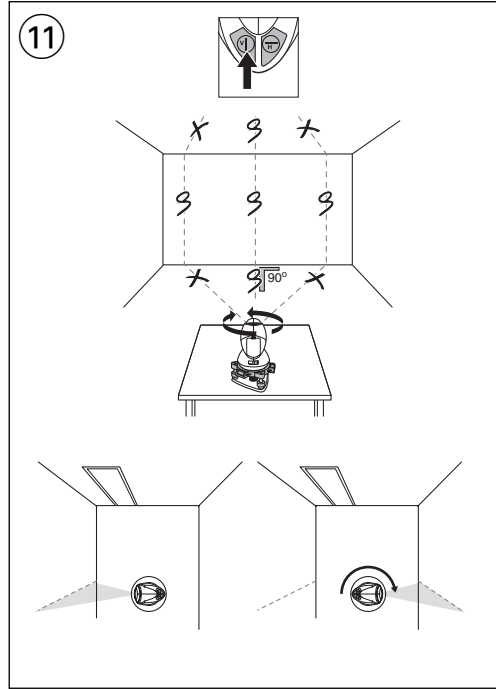
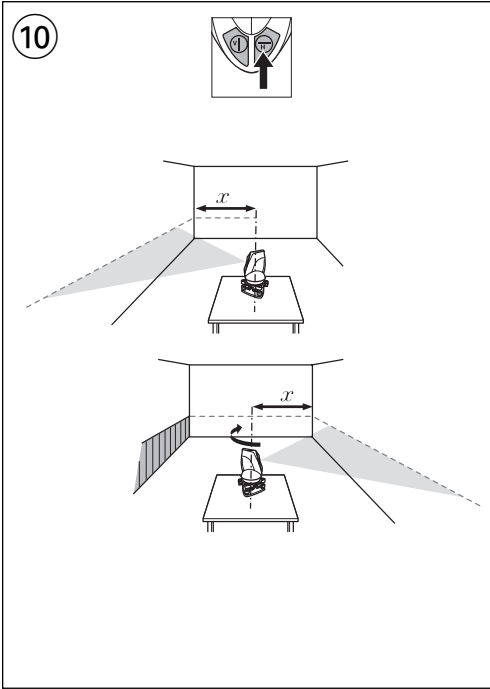
www.skileurope.com



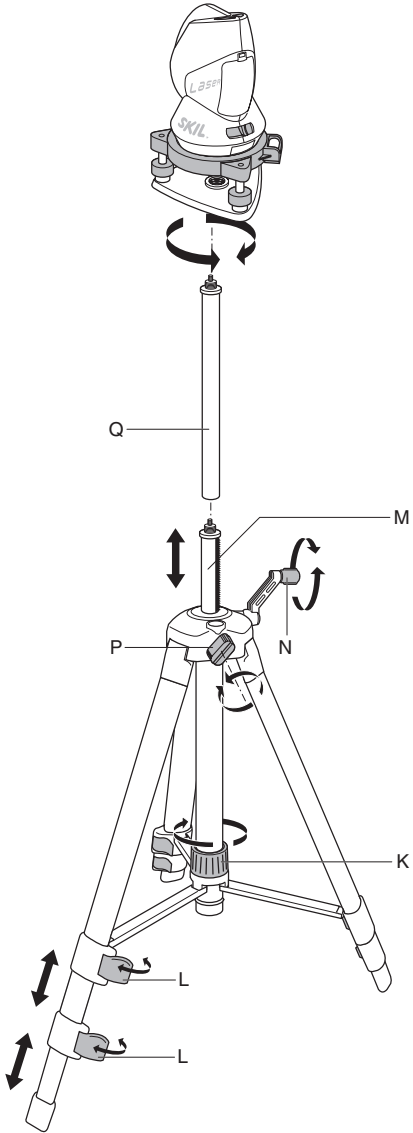








14



15



GB

Automatic leveling laser 510

INTRODUCTION

- This tool is intended for the defining and checking of exact horizontal, vertical and crossed lines by projecting self-leveling laser beams
- Carefully read this instruction manual as well as the warning label on the tool, before you use the tool ①
- **Pay special attention to the safety instructions and warnings; failure to follow these may result in serious (eye) injury**
- Save this instruction manual for future reference

TECHNICAL SPECIFICATIONS

Laser type	650 nm
Laser class	2
Power output	< 1 mW
Power supply	2 x AA (LR6) / 1,5V battery
Operating temperature	-10°C to 55°C
Storage temperature	-20°C to 60°C
Self-leveling range	± 4°
Weight	0,68 kg
Accuracy	+/- 1 mm/m

SAFETY

- **Do not look into the laser beam (laser radiation) ②**
- **Do not point the laser beam at persons or animals**
- Do not place the tool in a position that may cause anyone to look into the laser beam intentionally or unintentionally
- Do not use any magnifying optical tools (such as magnifying glasses, telescopes, or binoculars) to view the laser beam
- Do not remove or damage the warning label on the tool
- Do not operate the tool in the presence of flammable liquids, gases or dust
- Do not operate the tool with children around
- This tool should not be used by people under the age of 16 years
- Do not use the tool for any purpose other than those mentioned in this instruction manual
- Only use the original accessories which are intended for this tool

TOOL ELEMENTS ③ ⑭

- A** On/off button for projecting horizontal lines
- B** On/off button for projecting vertical lines
- C** Switch for locking self-leveling system
- D** Battery compartment cover
- E** Adjustment knobs
- F** Bubble levels
- G** Graduation scale
- H** Laser light opening
- J** Warning label
- K** Locking ring (tripod)
- L** Locking clips (tripod)
- M** Tripod rod

- N** Adjustment handle (tripod)
- P** Locking knob (tripod)
- Q** Extension rod (tripod)

USE

- Mounting of batteries ④
 - open cover D
 - insert 2 x AA (LR6) / 1,5V batteries (pay attention to correct polarisation)
 - close cover D and ensure it is in place securely
 - always remove the batteries from the tool, if the tool is not used for a long period
 - always replace the complete set of batteries
- On/off ⑤
 - switch on/off the tool by pressing button A or button B
 - ! do not look into the laser beam**
 - ! do not point the laser beam at persons or animals**
 - ! always switch off the tool after use**
 - ! always lock the self-leveling system after use and during transportation by sliding switch C in the lock-position**
- Operating the tool ⑥
 - position the tool on a horizontal surface
 - switch on the tool
 - ! if the surface inclines more than 4°, the tool is out of its self-leveling range**
 - level the tool by turning adjustment knobs E in such a way that the bubbles in levels F are centered
 - only use the bubble levels as a first rough indication for leveling
 - ! before projecting a line shake the tool somewhat in order to activate the self-leveling system**
 - project a horizontal line by pressing button A
 - project a vertical line by pressing button B
 - project a crossed line by pressing button A and B one after the other
 - obstructions in front of the tool will not affect the line projection ⑦
 - use the tool manually for quick reference of a straight line or alignment of two points of reference (**lock the self-leveling system**) ⑧
 - make measurements using the projected line as reference ⑨
- Aligning objects horizontally on adjacent walls ⑩
 - rotate tool manually for easy projection of horizontal lines across a room
 - use graduation scale G ③ for making accurate alignments across a room
- Aligning objects vertically on adjacent surfaces ⑪
 - rotate tool manually for easy projection of vertical lines across a room
 - use graduation scale G ③ for making accurate alignments across a room
- Aligning objects using the crossed line projection ⑫
- Laser viewing glasses ⑬
 - for improving the view of the laser line
 - ! these glasses will not protect your eyes against laser radiation**
- Tripod ⑭
 - unfold the tripod
 - lock the tripod with ring K

- adjust length of 3 legs with clips L
 - adjust length of rod M with handle N
 - lock rod M with knob P
 - mount tool directly on tripod, or use extension rod Q
- ! **ensure that the tool is firmly fixed to the tripod**

MAINTENANCE

- **Always lock the self-leveling system after use and during transportation by sliding switch C in the lock-position ⑤**
- Do not expose the tool to continuous vibration or extremely hot or cold temperatures
- Always store the tool indoors in its protective carton/case
- Always keep the tool free of dust, moisture and direct sunlight
- Clean the tool with a soft cotton cloth and glass cleaner
- ! **always remove the batteries before cleaning the lens**
- Do not disassemble or modify the tool in any way
- Do not attempt to change any part of the laser lens

GUARANTEE / ENVIRONMENT

- This Skil product is guaranteed in accordance with statutory/country-specific regulations; damage due to normal wear and tear, overload or improper handling will be excluded from the guarantee
- In case of a complaint, send the tool undismantled together with proof of purchase to your dealer or the nearest Skil service-station (addresses as well as the service diagram of the tool are listed on www.skileurope.com)
- **Do not dispose of electric tools, accessories and packaging together with household waste material** (only for EU countries)
 - in observance of European Directive 2002/96/EC on waste of electric and electronic equipment and its implementation in accordance with national law, electric tools that have reached the end of their life must be collected separately and returned to an environmentally compatible recycling facility
 - symbol ⑩ will remind you of this when the need for disposing occurs

F

Niveau laser automatique 510

INTRODUCTION

- Cet outil sert à définir et à vérifier la précision de lignes horizontales, verticales ou croisées en projetant des rayons laser à réglage automatique
- Lisez soigneusement ce mode d'emploi ainsi que l'étiquette d'avertissement située sur l'outil avant d'utiliser l'outil ①
- **Prêtez attention aux consignes de sécurité et aux avertissements; sinon, vous risquez d'endommager gravement vos yeux**
- Conservez ce mode d'emploi pour vous y reporter à l'avenir

SPECIFICATIONS TECHNIQUES

Type de laser	650 nm
Catégorie de laser	2
Puissance de sortie	< 1 mW
Alimentation	2 piles AA (LR6)/1,5 V
Température de fonctionnement	-10°C à 55°C
Température de stockage	-20°C à 60°C
Plage de niveau automatique	≤ ± 4°
Poids	0,68 kg
Exactitude	+/- 1 mm/m

SECURITE

- **Ne projetez pas le rayon laser dans vos yeux (rayonnement laser) ②**
- **Ne dirigez pas le rayon laser vers des personnes ou des animaux**
- Ne placez pas cet outil dans une position où le rayon laser pourrait atteindre l'œil d'une personne, volontairement ou non
- N'utilisez pas d'outils optiques grossissants (loupes, télescopes ou jumelles) pour voir le rayon laser
- Veillez à ne pas enlever l'étiquette d'avertissement de l'outil ni à l'endommager
- N'utilisez pas cet outil en la présence de liquides inflammables, de gaz ou de poussière
- N'utilisez pas cet outil en la présence d'enfants
- Cet outil ne doit pas être utilisé par des personnes de moins de 16 ans
- N'utilisez pas cet outil dans un but autre que ceux mentionnés dans ce mode d'emploi
- Utilisez seulement les accessoires d'origine prévus pour cet outil

ELEMENTS DE L'OUTIL ③ ⑭

- A** Bouton marche/arrêt pour la projection des lignes horizontales
- B** Bouton marche/arrêt pour la projection des lignes verticales
- C** Bouton pour le verrouillage du niveau automatique
- D** Couvercle du compartiment des piles
- E** Boutons de réglage
- F** Niveaux à bulle
- G** Échelle graduée
- H** Ouverture faisceau laser
- J** Étiquette d'avertissement
- K** Bague de verrouillage (trépied)
- L** Loquets de verrouillage (trépied)
- M** Tige du trépied
- N** Manivelle de réglage (trépied)
- P** Bouton de verrouillage (trépied)
- Q** Tige d'extension (trépied)

UTILISATION

- Installation des piles ④
 - ouvrez le couvercle D
 - insérez 2 piles AA (LR6) /1,5 V (respectez les polarités)
 - fermez le couvercle D et vérifiez qu'il est bien enclenché

- si vous n'utilisez pas l'outil pendant une longue période, retirez toujours les piles
- remplacez toujours la totalité des piles en même temps
- Marche/arrêt ⑤
 - mettez l'outil en marche/hors tension en poussant le bouton A ou le bouton B
 - ! **ne projetez pas le rayon laser dans vos yeux**
 - ! **ne dirigez pas le rayon laser vers des personnes ou des animaux**
 - ! **mettez toujours l'outil hors tension après utilisation**
 - ! **verrouillez systématiquement le niveau automatique après utilisation et pendant le transport en faisant coulisser le bouton C sur la position de verrouillage**
- Utilisation de l'outil ⑥
 - placez l'outil sur une surface horizontale
 - mettez l'outil en marche
 - ! **si la surface est inclinée de plus de 4°, le réglage automatique du niveau n'est plus possible**
 - tournez les boutons de réglage E pour centrer la bulle des niveaux F
 - les niveaux à bulle servent uniquement à donner une indication approximative
 - ! **avant de projeter une ligne, agitez légèrement l'outil pour activer le système de niveau automatique**
 - projetez une ligne horizontale en appuyant sur le bouton A
 - projetez une ligne verticale en appuyant sur le bouton B
 - projetez une ligne croisée en appuyant sur le bouton A puis sur le bouton B
 - des obstacles situés face à l'outil n'affecteront pas la ligne de projection ⑦
 - utilisez l'outil manuellement pour vérifier une ligne droite ou l'alignement de deux points de référence (**verrouillez le niveau automatique**) ⑧
 - prenez des mesures en utilisant la ligne projetée comme référence ⑨
- Aligner des objets horizontalement sur des murs adjacents ⑩
 - faites pivoter l'outil manuellement pour faciliter la projection des lignes horizontales dans la pièce
 - aidez-vous de l'échelle graduée G ③ pour obtenir des alignements précis dans la pièce
- Aligner des objets verticalement sur des surfaces adjacentes ⑪
 - faites pivoter l'outil manuellement pour faciliter la projection des lignes verticales dans la pièce
 - aidez-vous de l'échelle graduée G ③ pour obtenir des alignements précis dans la pièce
- Aligner des objets en utilisant un projecteur de ligne croisée ⑫
- Lunettes de vue du rayon laser ⑬
 - pour mieux voir le rayon laser
 - ! **ces lunettes ne protégeront pas vos yeux contre le rayon laser**
- Trépied ⑭
 - déployez le trépied
 - verrouillez le trépied à l'aide de la bague K

- réglez la longueur des 3 pieds à l'aide des loquets L
- réglez la longueur de la tige M à l'aide de la manivelle N
- verrouillez la tige M avec le bouton P
- installez l'outil directement sur le trépied ou sur la tige d'extension Q
- ! **veillez à ce que l'outil soit fermement fixé au trépied**

ENTRETIEN

- **Verrouillez systématiquement le niveau automatique après utilisation et pendant le transport en faisant coulisser le bouton C sur la position de verrouillage** ⑤
- N'exposez pas cet outil à des vibrations continues ni à des extrêmes de température
- Rangez toujours cet outil à l'intérieur dans son carton/sa mallette de protection
- Protégez l'outil de la poussière, de l'humidité et de la lumière directe du soleil
- Nettoyez l'outil à l'aide d'un tissu de coton doux et d'un produit nettoyant pour vitres
- ! **retirez toujours les piles avant de nettoyer l'objectif**
- Ne démontez pas cet outil et ne le modifiez d'aucune façon
- N'essayez pas de modifier des parties de l'objectif du laser

GARANTIE /ENVIRONNEMENT

- Ce produit Skil est garanti conforme aux règlements statutaires/nationaux; les dommages dus à une usure normale, à un chargement excessif ou à une mauvaise utilisation seront exclus de la garantie
- En cas de réclamation, envoyez l'outil non démonté avec votre preuve d'achat au revendeur ou au centre de réparation Skil le plus proche (les adresses ainsi que la vue éclatée de l'outil figurent sur www.skileurope.com)
- **Ne pas jeter les outils électriques, les accessoires et l'emballage dans les ordures ménagères** (pour les pays européens uniquement)
 - conformément à la directive européenne 2002/96/EG relative aux déchets d'équipements électriques ou électroniques, et à sa transposition dans la législation nationale, les outils électriques usés doivent être collectés à part et être soumis à un recyclage respectueux de l'environnement
 - le symbole ⑮ vous en souvient quand la nécessité du débarras se présente

D

Automatischer Nivellierlaser 510

EINLEITUNG

- Dieses Gerät ermöglicht die Definition und Überprüfung exakt horizontaler, vertikaler und überkreuzter Linien durch Projektion selbstnivellierender Laserstrahlen

- Lesen Sie die vorliegende Anleitung sowie das Warnhinweisschild auf dem Gerät aufmerksam durch, bevor Sie das Gerät benutzen ①
- **Achten Sie besonders auf die Sicherheits- und Warnhinweise; ihre Nichtbeachtung kann schwere Verletzungen (der Augen) nach sich ziehen**
- Heben Sie diese Anleitung zur zukünftigen Bezugnahme auf

TECHNISCHE ANGABEN

Lasertyp	650 nm
Laserklasse	2
Leistungsabgabe	< 1 mW
Stromversorgung	2 x AA (LR6) / 1,5V-Batterie
Betriebstemperatur	-10°C bis 55°C
Lagertemperatur	-20°C bis 60°C
Selbstnivellierbereich	± 4°
Gewicht	0,68 kg
Genauigkeit	+/- 1 mm/m

SICHERHEIT

- **Nicht in den Laserstrahl blicken (Laserstrahlung) ②**
- **Den Laserstrahl nicht auf Menschen oder Tiere richten**
- Das Gerät nicht an einer Stelle positionieren, die zur Folge hat, dass irgendjemand absichtlich oder unabsichtlich in den Laserstrahl blickt
- Keine vergrößernden optischen Geräte (z.B. Vergrößerungsgläser, Teleskope oder Ferngläser) zum Betrachten des Laserstrahls benutzen
- Das Warnhinweisschild am Gerät nicht entfernen oder beschädigen
- Das Gerät nicht in der Gegenwart von entzündlichen Flüssigkeiten, Gasen oder Stäuben benutzen
- Das Gerät nicht benutzen, wenn sich Kinder in seiner Nähe befinden
- Dieses Gerät sollte nicht von Personen unter 16 Jahren benutzt werden
- Das Gerät für keinen anderen Zweck als den in dieser Anleitung erwähnten benutzen
- Nur das für dieses Gerät bestimmte Originalzubehör benutzen

GERÄTE-ELEMENTE ③ ⑭

- A** Ein/Aus-Taste zum Projizieren von horizontalen Linien
B Ein/Aus-Taste zum Projizieren von vertikalen Linien
C Schalter zum Arretieren des Selbstnivelliersystems
D Abdeckung des Batteriefachs
E Einstellknöpfe
F Wasserwaagen
G Gradskala
H Laseraustrittsöffnung
J Warnschild
K Arretierring (Dreifuß)
L Arretierclips (Dreifuß)
M Dreifußstange
N Einstellgriff (Dreifuß)
P Arretierknopf (Dreifuß)
Q Verlängerungsstange (Dreifuß)

BENUTZUNG

- Einlegen der Batterien ④
 - Deckel D öffnen
 - 2 x AA (LR6) / 1,5 V-Batterien (richtig herum) einlegen
 - Deckel D schließen und darauf achten, dass er sicher angebracht ist
 - die Batterien stets aus dem Gerät herausnehmen, wenn es längere Zeit nicht benutzt wird
 - Batterien stets komplett satzweise wechseln
- Ein/Aus ⑤
 - das Gerät durch Drücken der Taste A oder Taste B ein-/ausschalten
- ! **nicht in den Laserstrahl blicken**
- ! **den Laserstrahl nicht auf Menschen oder Tiere richten**
- ! **das Gerät nach Gebrauch stets abschalten**
- ! **das Selbstnivelliersystem nach der Verwendung und während des Transports immer arretieren, indem Sie den Schalter C auf die Arretierposition stellen**
- Anwendung des Gerätes ⑥
 - das Gerät auf einer horizontalen Oberfläche positionieren
 - das Gerät einschalten
 - ! **ist die Fläche mehr als 4° geneigt, wird der Selbstnivellierbereich des Geräts überschritten**
 - das Gerät durch Drehen der Einstellknöpfe E so nivellieren, dass sich die Luftblase in den Wasserwaagen F in der Mitte befindet
 - die Wasserwaagen nur als Grobanzeige für die Nivellierung verwenden
 - ! **vor Projektion einer Linie das Gerät etwas schütteln, um das Selbstnivelliersystem zu aktivieren**
 - eine horizontale Linie projizieren, indem Sie Taste A drücken
 - eine vertikale Linie projizieren, indem Sie Taste B drücken
 - gekreuzte Linien projizieren, indem Sie Taste A und dann Taste B drücken
 - Hindernisse vor dem Gerät wirken sich nicht auf die Linienprojektion aus ⑦
 - das Gerät manuell benutzen zur schnellen Herstellung einer geraden Bezugslinie oder Ausrichtung zweier Bezugspunkte (**das Selbstnivelliersystem arretieren**) ⑧
 - Messungen anhand der projizierten Linie als Bezug vornehmen ⑨
- Horizontale Ausrichtung von Objekten an benachbarten Wänden ⑩
 - zur einfachen Projektion von horizontalen Linien quer durch einen Raum das Gerät von Hand drehen
 - zur Durchführung einer genauen Ausrichtung quer durch einen Raum die Gradskala G ③ verwenden
- Vertikale Ausrichtung von Objekten an benachbarten Oberflächen ⑪
 - zur einfachen Projektion von vertikalen Linien quer durch einen Raum das Gerät von Hand drehen
 - zur Durchführung einer genauen Ausrichtung quer durch einen Raum die Gradskala G ③ verwenden

- Ausrichtung von Objekten anhand des Projektors für überkreuzte Linien (12)
- Laserbrille (13)
 - zur besseren Betrachtung der Laserlinie
 - ! **diese Brille schützt Ihre Augen nicht vor Laserstrahlung**
- Dreifuß (14)
 - den Dreifuß aufklappen
 - den Dreifuß mit dem Ring K arretieren
 - die Länge von 3 Schenkeln mit den Clips L einstellen
 - die Länge von Stange M mit dem Griff N einstellen
 - die Stange M mit dem Knopf P arretieren
 - das Gerät direkt auf dem Dreifuß befestigen oder die Verlängerungsstange Q verwenden
- ! **darauf achten, dass das Gerät fest am Dreifuß gesichert ist**

PFLEGE

- **Das Selbstnivelliersystem nach der Verwendung und während des Transports immer arretieren, indem Sie den Schalter C auf die Arretierposition stellen (5)**
- Das Gerät weder ständiger Vibration noch äußerst hohen oder niedrigen Temperaturen aussetzen
- Das Gerät stets drinnen in seinem schützenden Karton/Koffer aufbewahren
- Das Gerät stets von Staub, Feuchtigkeit und direkter Sonneneinstrahlung freihalten bzw. fern halten
- Das Gerät mit einem weichen Baumwolltuch und Glasreiniger reinigen
- ! **vor Reinigung der Linse stets die Batterien herausnehmen**
- Das Gerät in keiner Weise zerlegen oder modifizieren
- Nicht versuchen, irgendeinen Teil der Laserlinse zu wechseln

GARANTIE / UMWELT

- Dieses Skil-Produkt wird im Einklang mit gesetzlichen/landesspezifischen Bestimmungen garantiert; durch normalen Verschleiß, Überlastung oder unsachgemäßen Umgang verursachte Schäden sind von der Garantie ausgenommen
- Bei Reklamationen schicken Sie das Gerät unzerlegt nebst Kaufnachweis an Ihren Händler oder die nächste Skil Kundendienststelle (die Anschriftenlisten so wie die Ersatzteilzeichnung des Werkzeuges finden Sie unter www.skileurope.com)
- **Elektrowerkzeuge, Zubehör und Verpackungen nicht in den Hausmüll werfen** (nur für EU-Länder)
 - gemäss Europäischer Richtlinie 2002/96/EG über Elektro- und Elektronik- Altgeräte und Umsetzung in nationales Recht müssen nicht mehr gebrauchsfähige Elektrowerkzeuge getrennt gesammelt und einer umweltgerechten Wiederverwertung zugeführt werden
 - hieran soll Sie Symbol (15) erinnern

NL

Automatische laser-waterpas 510 INLEIDING

- Dit apparaat is bestemd voor het bepalen en controleren van nauwkeurig waterpas verlopende horizontale, verticale en gekruiste lijnen door middel van het projecteren van zelf-nivellerende laserstralen
- Lees, voordat u het apparaat gaat gebruiken, aandachtig deze gebruiksaanwijzing evenals de waarschuwingssticker op het apparaat (1)
- **Let met name op de veiligheidsinstructies en de waarschuwingen; het niet in acht nemen hiervan kan ernstige (oog)verwondingen tot gevolg hebben**
- Bewaar deze gebruiksaanwijzing om deze later nog eens te kunnen raadplegen

TECHNISCHE SPECIFICATIES

Lasertype	650 nm
Laserklasse	2
Uitgaand vermogen	< 1 mW
Energievoorziening	2 x AA (LR6) / 1,5V batterij
Gebruikstemperatuur	-10°C tot 55°C
Bewaartemperatuur	-20°C tot 60°C
Zelf-nivellerend bereik	± 4°
Gewicht	0,68 kg
Nauwkeurigheid	+/- 1 mm/m

VEILIGHEID

- **Kijk niet in de laserstraal (stralingsgevaar) (2)**
- **Richt de laserstraal niet op personen of dieren**
- Plaats het apparaat niet zodanig, dat iemand bedoeld of onbedoeld in de laserstraal zou kunnen kijken
- Gebruik geen enkel optisch vergrootmiddel (zoals vergrootglas, telescoop, of verrekijker) om in de laserstraal te kijken
- De waarschuwingssticker op het apparaat niet verwijderen of beschadigen
- Het apparaat niet gebruiken in de buurt van ontvlambare vloeistoffen, gassen of stof
- Het apparaat niet gebruiken wanneer er kinderen in de buurt zijn
- Dit apparaat mag niet worden gebruikt door mensen, die jonger zijn dan 16 jaar
- Gebruik het apparaat niet voor andere doeleinden dan vermeld in de gebruiksaanwijzing
- Gebruik alleen het originele toebehoren, dat voor dit apparaat bestemd is

APPARAAT-ONDERDELEN (3) (14)

- A** Aan/Uit-knop voor het projecteren van horizontale lijnen
- B** Aan/Uit-knop voor het projecteren van verticale lijnen
- C** Schakelaar voor vergrendelen zelf-nivellerend systeem
- D** Deksel van batterijvak
- E** Verstelknoppen
- F** Libellen
- G** Schaalverdeling

- H Laserlicht-opening
- J Waarschuwingssticker
- K Vergrendelingsring (statief)
- L Vergrendelingsclips (statief)
- M Statiefbuis
- N Verstelhendel (statief)
- P Vergrendelingsknop (statief)
- Q Verlengbuis (statief)

GEBRUIK

- Plaatsen van batterijen ④
 - open deksel D
 - plaats 2 x AA (LR6) / 1,5V batterijen (let op de juiste polen)
 - sluit deksel D en zorg, dat het stevig dicht zit
 - haal de batterijen altijd uit het apparaat, wanneer het apparaat langdurig niet gebruikt wordt
 - vervang altijd alle batterijen tegelijk
- Aan/uit ⑤
 - zet het apparaat aan/uit door op knop A of B te drukken
 - ! **kijk niet in de laserstraal**
 - ! **richt de straal niet op personen of dieren**
 - ! **zet het apparaat altijd onmiddellijk na gebruik uit**
 - ! **vergrendel het zelf-nivellerende systeem altijd na gebruik en tijdens vervoer door schakelaar C in de vergrendelstand te zetten**
- Werken met het apparaat ⑥
 - plaats het apparaat op een horizontaal oppervlak
 - zet het apparaat aan
 - ! **als het oppervlak een hellingsvlak van meer dan 4° heeft, bevindt het apparaat zich buiten het zelf-nivellerend bereik**
 - nivelleer het apparaat door verstellknoppen E zo te draaien, dat de libellen in waterpassen F precies in het midden staan
 - gebruik de waterpassen alleen als ruwe indicatie voor het nivelleren
 - ! **beweeg het apparaat enigszins vóór het projecteren van een lijn, om het zelf-nivellerende systeem in werking te stellen**
 - projecteer een horizontale lijn door knop A in te drukken
 - projecteer een verticale lijn door knop B in te drukken
 - projecteer een gekruiste lijn door na elkaar op de knoppen A en B te drukken
 - obstakels vóór het apparaat zullen de lijn-projectie niet beïnvloeden ⑦
 - neem het apparaat in de hand om snel te controleren of een lijn recht is of voor het op één lijn stellen van twee referentie-punten (**vergrendel het zelf-nivellerende systeem**) ⑧
 - voer metingen uit, waarbij de geprojecteerde lijn als referentie wordt gebruikt ⑨
- Horizontaal op één lijn plaatsen van objecten op aansluitende muren ⑩
 - draai het apparaat met de hand rond om op eenvoudige wijze horizontale lijnen te projecteren op verschillende muren in een kamer
 - gebruik schaalverdeling G ③ voor nauwkeurige uitlijning in een kamer

- Verticaal op één lijn plaatsen van objecten op aansluitende oppervlakten ⑪
 - draai het apparaat met de hand rond om op eenvoudige wijze verticale lijnen te projecteren op verschillende muren in een kamer
 - gebruik schaalverdeling G ③ voor nauwkeurige uitlijning in een kamer
- Op één lijn plaatsen van objecten door het projecteren van gekruiste lijnen ⑫
- Laser-versterkingsbril ⑬
 - om de laserlijn beter te kunnen zien
 - ! **deze bril beschermt uw ogen niet tegen laserstraling**
- Statief ⑭
 - vouw het statief uit
 - vergrendel het statief met ring K
 - stel de lengte van de drie poten in met clips L
 - stel de lengte van buis M in met hendel N
 - vergrendel buis M met knop P
 - plaats het apparaat rechtstreeks op het statief of gebruik verlengbuis Q
 - ! **zorg dat het apparaat stevig vast zit op het statief**

ONDERHOUD

- **Vergrendel het zelf-nivellerende systeem altijd na gebruik en tijdens vervoer door schakelaar C in de vergrendelstand te zetten** ⑤
- Stel het apparaat niet bloot aan voortdurende trillingen of extreem hoge of lage temperaturen
- Berg het apparaat altijd binnenshuis op in zijn beschermende verpakking/koffer
- Houd het apparaat altijd vrij van stof, vocht en direct zonlicht
- Maak het apparaat schoon met een zachte katoenen doek en glas-reiniger
 - ! **verwijder altijd de batterijen vóór het schoonmaken van de lens**
- Haal het apparaat niet uit elkaar en breng op geen enkele wijze veranderingen aan
- Probeer niet om wat voor deel van de laser-lens dan ook te veranderen

GARANTIE / MILIEU

- Voor dit SKIL-product geven wij garantie volgens de wettelijk geldende bepalingen; schade, die terug te voeren is op natuurlijke slijtage, overbelasting of onachtzaam gebruik, is van deze garantie uitgesloten
- In geval van een klacht het apparaat ongedemonteerd, samen met het aankoopbewijs, naar het verkoopadres of het dichtstbijzijnde Skil service-station opsturen (de adressen evenals de onderdeeltekening van de machine vindt u op www.skileurope.com)

- **Geef electrisch gereedschap, accessoires en verpakkingen niet met het huisvuil mee** (alleen voor EU-landen)
 - volgens de Europese richtlijn 2002/96/EG inzake oude electrische en electronische apparaten en de toepassing daarvan binnen de nationale wetgeving, dient afgedankt electrisch gereedschap gescheiden te worden ingezameld en te worden afgevoerd naar een recycle-bedrijf, dat voldoet aan de geldende milieu-eisen
 - symbool ⑮ zal u in het afdankstadium hieraan herinneren

S

Automatiskt laservattenpass 510

INLEDNING

- Detta verktyg är avsett för att definiera och kontrollera exakta horisontella, vertikala och korsande linjer medhjälp av självriktande laserstrålar
- Läs bruksanvisningen noga och också varningsetiketten på verktyget innan du använder verktyget ①
- **Var särskilt uppmärksam på säkerhetsinstruktionerna och varningarna; om de inte följs kan det ge allvarliga (ögon)skador**
- Spara bruksanvisningen för framtida referens

TEKNISKA SPECIFIKATIONER

Lasertyp	650 nm
Laserklass	2
Uteffekt	< 1 mW
Strömmatning	2 x AA (LR6) / 1,5V-batterier
Driftstemperatur	-10°C till 55°C
Förvaringstemperatur	-20°C till 60°C
Självnivelleringsområde	≤ ± 4°
Vikt	0,68 kg
Noggrannhet	+/- 1 mm/m

SÄKERHETEN

- **Titta inte in i laserstrålen (laserstrålning) ②**
- **Rikta inte laserstrålen mot personer eller djur**
- Ställ inte verktyget så att någon avsiktligt eller oavsiktligt kan titta in i laserstrålen
- Använd inga förstöringsverktyg (såsom förstöringsglas, teleskop eller kikare) för att se laserstrålen
- Varningsetiketten på verktyget får inte tas bort eller skadas
- Använd inte verktyget i närvaro av antändliga vätskor, gaser eller damm
- Använd inte verktyget i närheten av barn
- Verktyget ska inte användas av personer under 16 år
- Använd inte verktyget för annat än vad som anges i bruksanvisningen
- Använd endast originaltillbehör som är avsedda för verktyget

DELAR PÅ VERKTYGET ③ ⑭

- A** Knapp på/av för projicering av horisontella linjer
- B** Knapp på/av för projicering av vertikala linjer
- C** Omkopplare för låsning av självnivelleringssystemet
- D** Batterifacklock
- E** Justervred
- F** Bubbllibeller
- G** Graderad skala
- H** Laserlusöppning
- J** Varningsmärke
- K** Låsring (stativ)
- L** Låskämmor (stativ)
- M** Stativspak
- N** Justerhandtag (stativ)
- P** Låsvred (stativ)
- Q** Förlängningsspak (stativ)

ANVÄNDNING

- Sätta i batterier ④
 - öppna locket D
 - lägg i 2 AA (LR6) / 1,5V-batterier (se till att de kommer åt rätt håll)
 - stäng locket D och se till att det sitter stadigt
 - ta alltid ut batterierna ur verktyget om det inte ska användas en längre tid
 - byt alltid båda batterierna samtidigt
- På/av ⑤
 - slå på/av verktyget genom att trycka på knapp A eller B
 - ! titta inte in i laserstrålen**
 - ! rikta inte laserstrålen mot personer eller djur**
 - ! stäng alltid av verktyget efter användningen**
 - ! lås alltid självnivelleringsystemet efter användning och vid transport, genom att placera omkopplare C i låst läge**
- Använda verktyget ⑥
 - ställ verktyget på en horisontell yta
 - koppla på verktyget
 - ! om ytan lutar mer än 4°, kan verktyget inte nivellera sig självt**
 - nivellera verktyget genom att vrida på justervreden E tills bubblorna i libellerna F är centrerade
 - använd bubbllibellerna bara för en första grov nivelleringsindikering
 - ! skaka verktyget något innan du sänder en linje för att aktivera självnivelleringsystemet**
 - sänd först en horisontell linje genom att trycka på knapp A
 - sänd en vertikal linje genom att trycka på knapp B
 - projicera en korsad linje genom att trycka på knapp A och knapp B efter varandra
 - hinder framför verktyget påverkar inte linjeprojektionen ⑦
 - använd verktyget manuellt för att snabbt erhålla en rak linje eller en uppriktning mellan två referenspunkter (**lås självnivelleringsystemet**) ⑧
 - gör mätningar med den projicerade linjen som referens ⑨

- Uppriktning av föremål horisontellt på intilliggande väggar ¹⁰
 - vrid verktyget manuellt för att enkelt projicera horisontella linjer över ett rum
 - använd den graderade skalan G ³ för korrekt uppriktning över ett rum
- Uppriktning av föremål vertikal på intilliggande väggar ¹¹
 - vrid verktyget manuellt för att enkelt projicera vertikala linjer över ett rum
 - använd den graderade skalan G ³ för korrekt uppriktning över ett rum
- Uppriktning av föremål med hjälp av korsande linjer ¹²
- Laserglasögon ¹³
 - för förbättrat seende av laserlinjen
 - ! **glasögonen skyddar inte ögonen mot laserstrålning**
- Stativ ¹⁴
 - fäll ut stativet
 - lås stativet med ringen K
 - ställ in längden på de 3 benen med klämmorna L
 - ställ in längden på spaken M med handtaget N
 - lås spaken M med vredet P
 - montera verktyget direkt på stativet eller använd förlängningsspak Q
 - ! **se till att verktyget sitter ordentligt fast på stativet**

UNDERHÅLL

- **Lås alltid självnivelleringsystemet efter användning och vid transport, genom att placera omkopplare C i låst läge ⁵**
- Utsätt inte verktyget för ständiga vibrationer eller för extremt hög eller låg temperatur
- Förvara verktyget inomhus i den skyddande kartongen/lådan
- Håll alltid verktyget fritt från damm, fuktighet och direkt solljus
- Gör ren verktyget med en mjuk bomullsduk och glasrengöringsmedel
- ! **ta alltid ut batterierna innan du gör ren linsen**
- Plocka inte isär eller modifiera verktyget på något sätt
- Försök inte byta någon del av laserlinsen

GARANTI / MILJÖ

- Denna Skil-produkt är garanterad i enlighet med lagstadgade/landsspecifika bestämmelser; skada som uppstår genom normalt slitage, överlastning eller felaktig hantering omfattas inte av garantin
- Vid reklamation, sänd in verktyget i ej demonterat skick tillsammans med inköpsbevis till försäljaren eller till närmaste Skil serviceverkstad (adresser till servicestationer och sprängskisser av maskiner finns på www.skileurope.com)
- **Elektriska verktyg, tillbehör och förpackning får inte kastas i hushållssoporna** (gäller endast EU-länder)
 - enligt direktivet 2002/96/EG som avser äldre elektrisk och elektronisk utrustning och dess tillämpning enligt nationell lagstiftning ska uttjänta elektriska verktyg sorteras separat och lämnas till miljövänlig återvinning
 - symbolen ¹⁵ kommer att påminna om detta när det är tid att kassera

DK

Automatisk nivelleringslaser 510 INDLEDNING

- Dette er beregnet til at definere og kontrollere nøjagtige vandrette, lodrette og krydsede linier ved hjælp af selvnivellerende laserstråler
- Gennemlæs denne brugsanvisning grundigt og se advarselmærkaten på værktøjet, før værktøjet tages i brug ¹
- **Vær særlig opmærksom på sikkerhedsinstruktionerne og advarslerne; gøres dette ikke, kan det medføre alvorlige øjenskader**
- Gem denne brugsanvisning - du kan få brug for den senere

TEKNISKE SPECIFIKATIONER

Lasertype	650 nm
Laserklasse	2
Effekt	< 1 mW
Strømforsyning	2 x AA (LR6) / 1,5 V batterier
Driftstemperatur	-10°C til 55°C
Opbevaringstemperatur	-20°C til 60°C
Selvnivelleringsområde	≤ ± 4°
Vægt	0,68 kg
Nøjagtighed	+/- 1 mm/m

SIKKERHED

- **Se ikke ind i laserstrålen (laserstråling) ²**
- **Peg ikke laserstrålen mod personer eller dyr**
- Anbring aldrig værktøjet på et sted, hvor nogen, tilsigtet eller utilsigtet, kan se ind i laserstrålen
- Brug ikke optiske forstørrelsesanordninger (som f.eks. forstørrelsesglas, teleskoper eller kikkerter) til at se ind i laserstrålen
- Advarselmærkaten på værktøjet må ikke fjernes eller beskadiges
- Anvend ikke værktøjet i nærheden af brandfarlige væsker, gasser eller støv
- Anvend ikke værktøjet, når der er børn i nærheden
- Dette værktøj må ikke anvendes af personer under 16 år
- Værktøjet må ikke anvendes til noget andet formål end det, som er nævnt i denne brugsanvisning
- Brug kun det originale tilbehør, som er beregnet til dette værktøj

VÆRKTØJSELEMENTER ³ ¹⁴

- A Afbryder til at lave vandrette linjer
- B Afbryder til at lave lodrette linjer
- C Kontakt til at låse selv nivelleringsystem
- D Batterirumsdæksel
- E Justeringsknapper
- F Bobleniveauerne
- G Gradueringskala
- H Laserlysåbning
- J Advarselsetiket
- K Låsring (trefod)

- L** Låseclips (trefod)
- M** Trefodsstang
- N** Justeringshåndtag (trefod)
- P** Låseknop (trefod)
- Q** Forlængerstang (trefod)

BRUG

- Montering af batterier ④
 - åbn dækslet D
 - sæt 2 stk. AA (LR6) / 1,5V batterier i (sørg for at polerne vender rigtigt)
 - luk dækslet D og sørg for at det sidder godt fast
 - fjern altid batterierne fra værktøjet, hvis værktøjet ikke skal anvendes i længere tid
 - udskift altid hele batterisættet
- Tænd/sluk ⑤
 - tænd og sluk for redskabet ved at trykke på knap A eller B

! se ikke ind i laserstrålen
! peg ikke laserstrålen mod personer eller dyr
! sluk altid for værktøjet efter brug
! lås altid selvsnivelleringsystemet efter brug og under transport ved at skyde kontakt C i låsepositionen
- Betjening af værktøjet ⑥
 - anbring værktøjet på en vandret overflade
 - tænd for værktøjet

! hvis overfladen hælder mere end 4°, er redskabet uden for sin selvsnivelleringsrækkevidde

 - planer redskabet ved at dreje justeringsknapperne E således, at boblerne i niveau F centereres
 - brug kun bobleniveauerne som en første indikation på nivellering

! før en linie projiceres, ryst værktøjet en smule for at aktivere selvsnivelleringsystemet

 - projicér en vandret linie ved at trykke på knappen A
 - projicér en lodret linie ved at trykke på knappen B
 - lav en diagonal linie ved at trykke på knap A og B efter hinanden
 - hindringer foran værktøjet vil ikke påvirke linieprojiceringen ⑦
 - brug værktøjet manuelt for hurtig reference af en lige linie eller for at rette 2 referencepunkter ind (**lås selvsnivelleringsystemet**) ⑧
 - foretag målinger ved at bruge den projicerede linie som reference ⑨
- Indstilling af genstande vandret på tilstødende vægge ⑩
 - roter redskab manuelt, så det er nemt at lave vandrette linjer tværs igennem et rum
 - brug gradueringskala G ③ til at lave nøjagtige opretninger tværs igennem et rum
- Indstilling af genstande lodret på tilstødende vægge ⑪
 - roter redskab manuelt, så det er nemt at lave lodrette linjer tværs igennem et rum
 - brug gradueringskala G ③ til at lave nøjagtige opretninger tværs igennem et rum
- Indstilling af genstande ved hjælp af projektoren for krydsede linier ⑫
- Laserbriller ⑬
 - for at gøre det lettere at se laserlinien

! disse briller beskytter ikke øjnene mod laserstrålen

- Trefod ⑭
 - fold trefoden ud
 - lås trefoden med ring K
 - justér længden af de 3 ben med clips L
 - justér længden på stang M med håndtag N
 - lås stang M med knap P
 - monter værktøjet direkte på trefoden eller brug forlængerstang Q

! sørg for at værktøjet fastgøres godt på trefoden

RENGØRING

- **Lås altid selvsnivelleringsystemet efter brug og under transport ved at skyde kontakt C i låsepositionen** ⑮
- Udsæt ikke værktøjet for kontinuerlig vibration eller ekstremt varme eller kolde temperaturer
- Opbevar altid værktøjet indendørs i beskyttelseskassen/kufferten
- Hold altid værktøjet fri for støv, fugtighed og direkte sollys
- Rengør værktøjet med en blød bomuldsklud og glasrensemiddel
- **! fjern altid batterierne, før linsen rengøres**
- Værktøjet må ikke adskilles eller modificeres på nogen måde
- Forsøg ikke at ændre nogen del af laserlinsen

GARANTI / MILJØ

- Dette Skil produkt er garanteret i henhold til de lovmæssige bestemmelser og de bestemmelser, som gælder i det enkelte land; garantien dækker ikke normal slitage, overbelastning eller fejlagtig anvendelse
- I tilfælde af en klage send den uskilte værktøjet sammen med et købsbevis til forhandleren eller nærmeste Skil serviceværksted (adresser og reservedelstegning af værktøjet findes på www.skileurope.com)
- **Elværktøj, tilbehør og emballage må ikke bortskaffes som almindeligt affald** (kun for EU-lande)
 - i henhold til det europæiske direktiv 2002/96/EF om bortskaffelse af elektriske og elektroniske produkter og gældende national lovgivning, skal brugt elværktøj indsamles separat og bortskaffes på en måde, der skåner miljøet mest muligt
 - symbolet ⑮ erindrer dig om dette, når udskiftning er nødvendig

N

Automatisk nivelleringslaser 510 INNLEDNING

- Dette værktøjet bruges til å definere og sjekke eksakte vannrette, lodrette og kryssende linjer ved å sende ut selvsnivellerende laserstråler
- Les denne brukerhåndboken nøye, likedan advarselskiltet på verktøyet, før du tar verktøyet i bruk ①
- **Gjør deg spesielt godt kjent med sikkerhetsveiledningene og advarslene; hvis du unnlater å følge dem, kan du risikere alvorlige (øye-) skader**
- Ta vare på brukerhåndboken for fremtidig bruk

TEKNISKE SPESIFIKASJONER

Laserdiode	650 nm
Laserklasse	2
Avgitt effekt	< 1 mW
Strømtilførsel	2x AA (LR6)/1,5V batteri
Driftstemperatur	-10°C til 55°C
Lagringstemperatur	-20°C til 60°C
Rekkevidde for selvnivellering	≤ ± 4°
Vekt	0,68 kg
Nøyaktighet	+/- 1 mm/m

SIKKERHET

- **Ikke se inn i laserstrålen (laserstråling) ②**
- **Ikke rett laserstrålen mot personer eller dyr**
- Ikke plasser verktøyet slik at noen kan komme til å se inn i laserstrålen, enten det er utilsikt eller med hensikt
- Ikke bruk noen som helst forstørrende optisk anordning (som f.eks. forstørrelsesglass, teleskop eller kikkert) til å se laserstrålen
- Ikke fjern eller ødelegg advarselstilkett på verktøyet
- Ikke bruk verktøyet i nærheten av brannfarlig væske, gass eller støv
- Ikke bruk verktøyet hvis det er barn i nærheten
- Dette verktøyet bør ikke brukes av personer under 16 år
- Ikke bruk verktøyet til noe annet formål enn de som er nevnt i denne brukerhåndboken
- Bare bruk originaltilbehøret som er laget for dette verktøyet

VERKTØYETS DELER ③ ④

- A** På/av-knapp for projisering av vannrette linjer
B På/av-knapp for projisering av loddrette linjer
C Bryter for låsing av selvnivelleringssystemet
D Deksel på batterirom
E Justeringsknapp
F Boblenivåer
G Graderingsskala
H Laserlysåpning
J Advarselstilkett
K Låsering (tripod-stativ)
L Låseklemme (tripod-stativ)
M Tripod-søyle
N Justeringshåndtak (tripod-stativ)
P Låseknapp (tripod-stativ)
Q Forlengersøyle (tripod-stativ)

BETJENING

- Sette i batterier ④
 - åpne deksel D
 - sett i 2 x AA (LR6) / 1,5V batterier (pass på at batteripolene vender riktig vei)
 - steng deksel D, og sørg for at det sitter på plass
 - ta alltid batteriene ut av verktøyet hvis det ikke skal brukes på lengre tid
 - skift alltid ut alle batteriene samtidig
- Av/på ⑤
 - slå verktøyet på og av ved å trykke på knapp A eller B
- ! **ikke se inn i laserstrålen**
- ! **ikke rett laserstrålen mot personer eller dyr**

- ! **slå alltid verktøyet av etter bruk**
- ! **lås alltid det selvnivelleringssystemet etter bruk og under transport ved å skyve bryter C til låst stilling**
- Betjene verktøyet ⑥
 - sett verktøyet på en vannrett overflate
 - slå på verktøyet
- ! **hvis underlaget heller mer enn 4°, er verktøyet utenfor sitt selvnivellingsområde**
 - rett opp verktøyet ved å skru på justeringsknappene
 - E slik at boblene i nivå F er sentrert
 - bruk boblenivåene bare som en første grovindikasjon for nivellering
- ! **før en linje sendes ut må verktøyet ristes litt for å aktivisere selvnivelleringssystemet**
 - send ut en vannrett linje ved å trykke på knapp A
 - send ut en loddrett linje ved å trykke på knapp B
 - projiser en kryssende linje ved å trykke på knapp A og B etter hverandre
 - hindringer som er foran verktøyet vil ikke virke inn på linjeoverføringen ⑦
 - bruk verktøyet manuelt for hurtigreferanse av en rett linje eller innretting av to referansepunkter (**lås det selvnivelleringssystemet**) ⑧
 - foreta målingene ved å bruke den overførte linjen som referanse ⑨
- Rett inn gjenstander horisontalt på tilstøtende vegger ⑩
 - roter verktøyet manuelt for lettere å projisere vannrette linjer på tvers i rommet
 - bruk graderingsskala G ③ for nøyaktige justeringer på tvers i rommet
- Rett inn gjenstander vertikalt på tilstøtende overflater ⑪
 - roter verktøyet manuelt for lettere å projisere loddrette linjer i rommet
 - bruk graderingsskala G ③ for nøyaktige justeringer på tvers i rommet
- Rett inn gjenstander ved hjelp av krysslinjeutsendelse ⑫
- Laser siktebriller ⑬
 - gjør det lettere å se laserlinjen
 - ! **siktebrillene vil ikke beskytte øynene mot laserstråling**
- Stativ ⑭
 - trekk ut stativet
 - lås stativet med ringen K
 - juster lengden på de tre benene med klemmene L
 - juster lengden på søylen M med håndtaket N
 - lås søylen M med knappen P
 - monter verktøyet direkte på stativet eller bruk forlengersøylen Q
- ! **sørg for at verktøyet er godt festet til stativet**

VEDLIKEHOLD

- **Lås alltid det selvnivelleringssystemet etter bruk og under transport ved å skyve bryter C til låst stilling ⑤**
- Verktøyet må ikke utsettes for kontinuerlig vibrasjon, sterk varme eller sterk kulde
- Verktøyet skal alltid oppbevares innendørs i en beskyttende eske/koffert
- Hold alltid verktøyet unna støv, fuktighet og direkte sol
- Rengjør verktøyet med en myk bomullsklut og glassrens
 - ! **ta alltid ut batteriene før du rengjør linsen**

- Verktøyet skal ikke demonteres eller modifiseres på noen som helst måte
- Ikke forsøk å gjøre forandringer på noen som helst del av laserlinsen


GARANTI / MILJØ

- Dette Skil-produktet er garantert i samsvar med lovfestede nasjonale og lokale bestemmelser; skade som skyldes normal bruk og slitasje, overbelastning eller feil håndtering dekkes ikke av garantien
- I tilfelle reklamasjon, send hele verktøyet (uten å ta delene fra hverandre) sammen med kjøpebevis til forhandleren eller nærmeste Skil servicesenter (adresser liksom service diagram av verktøyet finner du på www.skileurope.com)
- **Kast aldri elektroverktøy, tilbehør og emballasje i husholdningsavfallet** (kun for EU-land)
 - i henhold til EU-direktiv 2002/96/EF om kasserte elektriske og elektroniske produkter og direktivets iverksetting i nasjonal rett, må elektroverktøy som ikke lenger skal brukes, samles separat og returneres til et miljøvennlig gjenvinningsanlegg
 - symbolet  er påtrykt som en påminnelse når utskiftning er nødvendig

FIN

Automaattinen tasauslaser 510


JOHDANTO

- Projisioimalla itsetasavia lasersäteitä tämä työkalu on tarkoitettu tarkkojen vaakasuorien, pystysuorien ja ristikkäisten linjojen määrittämistä ja tarkistusta varten
- Ennen työkalun käyttämistä lue huolella tämä käyttöopas ja työkalun varoitustarra 
- **Kiinnitä erityistä huomiota turvallisuutta koskeviin ohjeisiin ja varoituksiin; näiden laiminlyönti voi aiheuttaa vakavan (silmän) vaurioitumisen**
- Pidä tämä käyttöopas tallella tulevaisuuden tarvetta varten

TEKNISIÄ TIETOJA

Lasertyyppi	650 nm
Laserluokka	2
Virran teho	< 1 mW
Virtalähde	2 x AA (LR6) / 1,5V paristot
Käyttölämpötila välillä	-10°C ja 55°C
Säilytyslämpötila	-20°C ja 60°C
Itsetasausalue	± 4°
Paino	0,68 kg
Tarkkuus	+/- 1 mm/m

TURVALLISUUS




- **Älä katso suoraan lasersäteeseen (lasersäteily)** 
- **Älä kohdistaa lasersädettä suoraan henkilöihin tai eläimiin**
- Älä aseta työkalua asentoon, joka voi saada henkilön katsoomaan tahallisesti tai tahattomasti suoraan lasersäteeseen

- Älä käytä optisia suurennuslaitteita (kuten suurennuslasit, teleskoopit tai kiikarit) lasersäteen katsomiseksi
- Älä poista äläkä tarvele työkalun varoitustarroja
- Älä käytä työkalua ympäristöissä, jossa on syttyviä nesteitä, kaasuja tai pölyä
- Älä käytä työkalua lasten ollessa lähettyvillä
- Tätä työkalua saavat käyttää vain yli 16-vuotiaat henkilöt
- Älä käytä työkalua muihin kuin tämän käyttöoppaan määrittämiin tarkoituksiin
- Käytä vain alkuperäisiä tämän työkalun yhteydessä käytettäviksi tarkoitettuja lisätarvikkeita

TYÖKALUN OSAT

- A** Vaakasuorien linjojen heijastamisen päällä/pois-painike
- B** Pystysuorien linjojen heijastamisen päällä/pois-painike
- C** Itsetasausjärjestelmän lukituskytkin
- D** Paristolokeron kansi
- E** Säätöpyörät
- F** Vesivaakat
- G** Asteikko
- H** Laservalon aukko
- J** Varoituskilpi
- K** Lukitusrengas (kolmijalka)
- L** Lukitussalvat (kolmijalka)
- M** Kolmijalan pystytanko
- N** Säätövipu (kolmijalka)
- P** Lukitusruuvi (kolmijalka)
- Q** Jatkotanko (kolmijalka)

KÄYTTÖ

- Paristojen asennus 
 - avaa kansi D
 - asenna 2 x AA (LR6) / 1,5V paristot (asetat navat oikeaan suuntaan)
 - sulje kansi D ja varmista, että se on kunnolla paikallaan
 - poista aina paristot työkalusta, kun sitä ei käytetä pitkään aikaan
 - paristot vaihdettaessa vaihda aina molemmat paristoista
- Päällä/pois 
 - voit kytkeä laitteen päälle tai pois päältä painamalla painiketta A tai painiketta B
 - ! **älä katso suoraan lasersäteeseen**
 - ! **älä kohdistaa lasersädettä ihmisiin tai eläimiin**
 - ! **kytke virtza työkalusta aina käytön jälkeen**
 - ! **lukitse itsetasausjärjestelmä aina käytön jälkeen ja kuljetuksen ajaksi siirtämällä kytkin C lukitusasentoon**
- Työkalun käyttö 
 - aseta työkalu vaakasuoralle pinnalle
 - kytke virta työkaluun
 - ! **jos pinnan kaltevuus on enemmän kuin 4°, itsetasaus ei onnistu**
 - säädä laite vaakasuoraan asentoon kiertämällä säätöpyöriä E niin, että vesivaakojen E kuplat asettuvat niiden keskiöhtiin
 - käytä vesivaakoja vain vaakasuoran asennon karkeaan säätämiseen
 - ! **ennen linjan projisointia ravitele työkalua hivenen itsetasausjärjestelmän aktivoimiseksi**

- projisoiva vaakasuora linja painamalla painiketta A
- projisoiva pystysuora linja painamalla painiketta B
- projisoiva vino linja painamalla vuorotellen painikkeita A ja B
- työkalun edessä olevat esteet eivät vaikuta viivan projisointiin ⑦
- käytä työkalua manuaalisesti pikaviitteenä suorasta viivasta tai viitteenä kahden pisteen kohdistuksesta (**lukitse itsetasausjärjestelmä**) ⑧
- suorita mittaukset käyttämällä projisoitua viivaa viitteenä ⑨
- Kohteiden kohdistamiseksi vaakasuoraan viereisille seinille ⑩
 - voit projisoida vaakalinjoja eri puolille huonetta kiertämällä laitetta manuaalisesti
 - asteikon G ③ avulla voit sijoittaa kohteita täsmällisesti
- Kohteiden kohdistamiseksi pystysuoraan viereisille pinnoille ⑪
 - voit projisoida pystylinjoja eri puolille huonetta kiertämällä laitetta manuaalisesti
 - asteikon G ③ avulla voit sijoittaa kohteita täsmällisesti
- Kohteiden kohdennus ristikkäislinjaprojektorilla käyttämällä ⑫
- Laserkatselulasit ⑬
 - laserviivan näkemisen parantamiseksi
 - ! nämä lasit eivät suojele silmiäsi lasersäteilyä vastaan**
- Kolmijalka ⑭
 - avaa kolmijalka
 - lukitse kolmijalka lukitusrenkaalla K
 - säädä kolmen jalan pituus lukitusvalvoilla L
 - säädä tangon M pituus säätöivillä N
 - lukitse tanko M lukitusruuvilla P
 - asenna laite kolmijalkaan suoraan tai käyttämällä jatkotankoa Q
 - ! varmista, että työkalu on kiinnittynyt kunnolla kolmijalkaan**

HOITOTOIMET

- **Lukitse itsetasausjärjestelmä aina käytön jälkeen ja kuljetuksen ajaksi siirtämällä kytkin C lukitusasentoon** ⑤
- Älä altista työkalua jatkuvalla tärinällä tai äärimmäisen kuumaan tai kylmään lämpötilaan
- Säilytä työkalua aina sen suojalaatikossa/kotelossa
- Pidä työkalu poissa pölyisestä ja kosteasta ympäristöstä ja suorasta auringonvalosta
- Puhdista työkalu puhtaalla puuvillaliinalla ja lasinpuhdistinaineella
- ! poista paristot aina ennen linssin puhdistamista**
- Älä hajota työkalua osiin äläkä muunna sitä millään tavalla
- Älä yritä vaihtaa laserlinssin osia

TAKUU / YMPÄRISTÖ

- Tällä Skil-tuotteella on takuu lakiasetusten/kyseisen maan säännösten mukaisesti; takuu ei kata normaalin kulumisen, ylikuormituksen tai asiattoman käsittelyn aiheuttamaa vaurioitumista

- Jos työkalua ei toimi asianmukaisesti, lähetä se purkamattomana myyntiliikkeeseen tai lähimpään Skil-huoltamoon (osoitteet ja työkalun huoltokaava ovat tarjolla web-osoitteessa www.skileurope.com) sisällyttään mukaan ostotseite
- **Älä hävitä sähkötyökalua, tarvikkeita tai pakkausta tavallisen kotitalousjätteen mukana** (koskee vain EU-maita)
 - vanhoja sähkö- ja elektroniikkalaitteita koskevan EU-direktiivin 2002/96/ETY ja sen maakohtaisten sovellusten mukaisesti käytetyt sähkötyökalut on toimitettava ongelmajätteen keräyspisteeseen ja ohjattava ympäristöstäytävälliseen kierrätykseen
 - symboli ⑮ muistuttaa tästä, kun käytöstä poisto tulee ajankohtaiseksi

E

Láser de nivelación automática 510 INTRODUCCIÓN

- Esta herramienta tiene la función de definir y comprobar la exactitud de las líneas horizontales, verticales y cruzadas proyectando rayos láser de nivelación automática
- Lea cuidadosamente este manual de instrucciones así como la etiqueta de advertencia adherida a la herramienta, antes de utilizar la misma ①
- **Preste especialmente atención a las instrucciones y advertencias de seguridad; en caso contrario pueden ocurrir graves lesiones (ojos)**
- Guarde este manual de instrucciones para consulta futura

ESPECIFICACIONES TÉCNICAS

Láser tipo	650 nm
Láser clase	2
Potencia de salida	< 1 mW
Fuente de alimentación	2 pilas AA (LR6)/1,5V
Temperatura operativa	-10°C a 55°C
Temperatura de almacenamiento	-20°C to 60°C
Margen de nivelación automática	± 4°
Peso	0,68 kg
Precisión	+/- 1 mm/m

SEGURIDAD

- **No mire al rayo láser o (radiación láser)** ②
- **No apunte el rayo láser a personas o animales**
- No coloque la herramienta en una posición en la que se pueda causar que alguien mire al rayo láser intencionalmente o accidentalmente
- No utilice herramientas ópticas de aumento (como lupas, telescopios o binoculares) para ver el rayo láser
- No retire ni dañe la etiqueta de advertencia de la herramienta
- No haga funcionar la herramienta en la presencia de líquidos inflamables, gases o polvo
- No haga funcionar la herramienta si hay niños cerca
- Esta herramienta no debe ser utilizada por menores de 16 años

- No utilice la herramienta para ningún propósito no mencionado en este manual de instrucciones
- Utilice solamente los accesorios originales para esta herramienta

ELEMENTOS DE LA HERRAMIENTA ③ ⑭

- A** Botón de conexión/desconexión para proyectar líneas horizontales
- B** Botón de conexión/desconexión para proyectar líneas verticales
- C** Interruptor de bloqueo del sistema de nivelación automática
- D** Tapa del compartimento de pilas
- E** Ruedas de ajuste
- F** Burbujas de nivel
- G** Escala de graduación
- H** Abertura para luz láser
- J** Etiqueta de advertencia
- K** Anillo de bloqueo (trípode)
- L** Clips de bloqueo (trípode)
- M** Eje del trípode
- N** Manivela de ajuste (trípode)
- P** Mando de bloqueo (trípode)
- Q** Varilla de extensión (trípode)

USO

- Montaje de las pilas ④
 - abra la cubierta D
 - inserte 2 pilas AA (LR6) / 1,5V (preste atención a colocar los polos correctamente)
 - cierre la cubierta D y asegúrese de que esté bien sujeta
 - retire siempre las pilas de la herramienta si ésta no va a utilizarse durante un período largo
 - cambie siempre el juego completo de pilas
- Activación/Desactivación ⑤
 - conecte/desconecte la herramienta pulsando el botón A o el botón B

! no mire al rayo láser
! no apunte el rayo láser a personas o animales
! desactive siempre la herramienta después de utilizarla
! bloquee siempre el sistema de nivelación automática tras su uso y durante el transporte moviendo el interruptor C a la posición de bloqueo
- Utilización de la herramienta ⑥
 - coloque la herramienta sobre una superficie horizontal
 - active la herramienta

! si la superficie está inclinada más de 4°, la herramienta está fuera de su rango de nivelación automática

 - nivele la herramienta girando las ruedas de ajuste E hasta que las burbujas de nivel F queden centradas
 - utilice las burbujas de nivel únicamente como una primera indicación aproximada de nivelación

! antes de proyectar una línea agite la herramienta un poco para activar el sistema de nivelación automática

- proyecte una línea horizontal pulsando el botón A
- proyecte una línea vertical pulsando el botón B
- proyecte una línea cruzada pulsando el botón A y a continuación el B
- las obstrucciones delante de la herramienta no afectarán la proyección de línea ⑦
- utilice la herramienta manualmente para la referencia rápida de una línea recta o la alineación de dos puntos de referencia (**bloquee el sistema de nivelación automática**) ⑧
- realice mediciones utilizando la línea proyectada como referencia ⑨
- Alineación horizontal de objetos en paredes adyacentes ⑩
 - gire la herramienta manualmente para proyectar líneas horizontales a través de una habitación de forma sencilla
 - utilice la escala de graduación G ③ para efectuar alineaciones precisas a través de una habitación
- Alineación vertical de objetos en paredes adyacentes ⑪
 - gire la herramienta manualmente para proyectar líneas verticales a través de una habitación de forma sencilla
 - utilice la escala de graduación G ③ para efectuar alineaciones precisas a través de una habitación
- Alineación de objetos utilizando el proyector de línea cruzada ⑫
- Gafas para mirar el láser ⑬
 - para mejorar la vista de la línea del láser

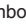
! estas gafas no protegerán sus ojos contra la radiación láser
- Trípode ⑭
 - despliegue el trípode
 - bloquee el trípode con el anillo K
 - ajuste la longitud de las 3 patas utilizando los clips L
 - ajuste la longitud de la varilla M utilizando la manivela N
 - bloquee el eje M con el mando P
 - monte la herramienta directamente sobre el trípode, o utilice la varilla de extensión Q

! asegúrese de que la herramienta esté bien sujeta al trípode

MANTENIMIENTO

- Bloquee siempre el sistema de nivelación automática tras su uso y durante el transporte moviendo el interruptor C a la posición de bloqueo ⑤
- No exponga la herramienta a vibraciones continuas ni a temperaturas extremadamente calientes o frías
- Guarde siempre la herramienta dentro de la casa y en su caja/estuche protector
- Mantenga siempre la herramienta libre de polvo, humedad y no la exponga a los rayos del sol
- Limpie la herramienta con un paño de algodón suave y un producto de limpieza de cristal
- ! retire siempre las pilas antes de limpiar la lente**
- No desmonte ni modifique la herramienta de ninguna forma
- No intente cambiar ninguna parte de la lente láser

GARANTÍA / AMBIENTE


- Este producto Skil está garantizado de acuerdo con el reglamento estatutario/de país específico; de la garantía se excluirán los daños causados por desgaste normal, sobrecarga o manipulación indebida
- En el caso de una queja, envíe la herramienta desmontada junto con una prueba de su compra a su distribuidor o a la estación de servicio más cercana de Skil (los nombres así como el despiece de piezas de la herramienta figuran en www.skileurope.com)
- **No deseches las herramientas eléctricas, los accesorios y embalajes junto con los residuos domésticos** (sólo para países de la Unión Europea)
 - de conformidad con la Directiva Europea 2002/96/CE sobre residuos de aparatos eléctricos y electrónicos y su aplicación de acuerdo con la legislación nacional, las herramientas eléctricas cuya vida útil haya llegado a su fin se deberán recoger por separado y trasladar a una planta de reciclaje que cumpla con las exigencias ecológicas
 - símbolo  llamará su atención en caso de necesidad de tirarlas

P

Nível laser automático

510


INTRODUÇÃO

- Esta ferramenta foi concebida para a definição e verificação exacta de linhas horizontais, verticais e cruzadas através da projecção de feixes laser auto-niveladores
- Queira, por favor, ler com atenção este manual de instruções e a etiqueta de aviso que se encontra na ferramenta, antes de a usar 
- **Dê especial atenção às instruções e avisos de segurança; a não observação das respectivas recomendações poderá resultar em lesões (oculares) graves**
- Guarde este manual de instruções para referência futura

ESPECIFICAÇÕES TÉCNICAS

Tipo de laser	650 nm
Classe do laser	2
Saída de potência	< 1 mW
Fonte de alimentação	2 pilhas AA (LR6)/ 1,5V
Temperatura de funcionamento	-10°C a 55°C
Temperatura de armazenamento	-20°C a 60°C
Amplitude de auto-nivelamento	± 4°
Peso	0,68 kg
Precisão	+/- 1 mm/m

SEGURANÇA


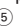

- **Não olhe directamente para o feixe laser (radiações laser) **
- **Não aponte o feixe laser a pessoas ou animais**

- Não coloque a ferramenta numa posição tal que possa levar alguém a olhar directamente para o feixe laser, intencionalmente ou por acidente
- Não use quaisquer instrumentos ópticos de ampliação (como lupas, telescópios ou binóculos) para ver o feixe laser
- Não retire nem danifique a etiqueta de aviso que se encontra na ferramenta
- Não utilize a ferramenta na presença de líquidos, gases, ou pó inflamáveis
- Não utilize a ferramenta com crianças à volta
- Esta ferramenta não deve ser usada por pessoas com idade inferior a 16 anos
- Não utilize a ferramenta para qualquer fim diferente dos fins indicados neste manual de instruções
- Use apenas os acessórios de origem recomendados para a ferramenta

ELEMENTOS DA FERRAMENTA

- A** Botão on/off para projecção de linhas horizontais
- B** Botão on/off para projecção de linhas verticais
- C** Interruptor para bloqueio do sistema de auto-nivelamento
- D** Tampa do compartimento das pilhas
- E** Botões de ajustamento
- F** Nível de bolha
- G** Escala de graduação
- H** Abertura da luz laser
- J** Etiqueta de aviso
- K** Anel de bloqueio (tripé)
- L** Bloqueadores (tripé)
- M** Haste do tripé
- N** Manípulo de ajustamento (tripé)
- P** Botão de bloqueio (tripé)
- Q** Haste de extensão (tripé)

UTILIZAÇÃO

- Colocação das pilhas 
 - abra a tampa D
 - coloque 2 pilhas AA (LR6) / 1,5 V (tenha em atenção a polaridade correcta)
 - feche a tampa D e certifique-se de que está bem fixa no lugar
 - retire sempre as pilhas da ferramenta se vai estar muito tempo sem a usar
 - substitua sempre as duas pilhas ao mesmo tempo
- Ligar/desligar 
 - ligue / desligue a ferramenta carregando no botão A ou no botão B
 - ! não olhe directamente para o feixe laser**
 - ! não aponte o feixe laser a pessoas ou animais**
 - ! desligue sempre a ferramenta após a utilização**
 - ! bloqueie sempre o sistema de auto-nivelamento depois da utilização e durante o transporte, fazendo deslizar o interruptor C para a posição de bloqueio**
- Utilização da ferramenta 
 - coloque a ferramenta numa superfície horizontal
 - ligue a ferramenta
 - ! se a superfície tiver uma inclinação superior a 4°, a ferramenta fica fora do seu intervalo de auto-nivelamento**

- nivele a ferramenta rodando os botões de ajustamento E de modo a que a bolha do nível F fique centrada
- utilize apenas o nível de bolha como uma primeira indicação, não rigorosa, do nivelamento
- ! **antes de projectar uma linha, agite um pouco a ferramenta para activar o sistema de auto-nivelamento**
- projecte uma linha horizontal carregando no botão A
- projecte uma linha vertical carregando no botão B
- projecte uma linha cruzada carregando nos botões A e B, um a seguir ao outro
- a projecção da linha não é afectada por quaisquer obstáculos que se encontrem em frente da ferramenta ⑦
- use a ferramenta manualmente para referência rápida de uma linha direita ou de alinhamento de dois pontos de referência (**bloquee o sistema de auto-nivelamento**) ⑧
- faça medições usando a linha projectada como referência ⑨
- Alinhamento horizontal de objectos em paredes adjacentes ⑩
 - rode a ferramenta manualmente para uma melhor projecção das linhas horizontais na sala
 - utilize a escala de graduação G ③ para fazer alinhamentos precisos na sala
- Alinhamento vertical de objectos em superfícies adjacentes ⑪
 - rode a ferramenta manualmente para uma melhor projecção das linhas verticais na sala
 - utilize a escala de graduação G ③ para fazer alinhamentos precisos na sala
- Alinhamento de objectos utilizando a projecção de linhas cruzadas ⑫
- Óculos para ver o laser ⑬
 - para ver melhor a linha laser
 - ! **estes óculos não protegem os olhos contra as radiações laser**
- Tripé ⑭
 - abra o tripé
 - bloquee o tripé com o anel K
 - ajuste o comprimento das 3 pernas com os bloqueadores L
 - ajuste o comprimento da haste M com o manípulo N
 - bloquee a haste M com o botão P
 - monte a ferramenta directamente no tripé ou utilize a haste de extensão Q
 - ! **certifique-se de que a ferramenta fica bem fixa ao tripé**

MANUTENÇÃO

- **Bloquee sempre o sistema de auto-nivelamento depois da utilização e durante o transporte, fazendo deslizar o interruptor C para a posição de bloqueio** ⑤
- Não exponha a ferramenta a vibração contínua ou a temperaturas extremamente quentes ou extremamente frias
- Guarde sempre a ferramenta num recinto fechado, dentro da respectiva caixa/estojo

- Mantenha sempre a ferramenta sem pó ou humidade e afastada da luz solar directa
- Limpe a ferramenta com um pano de algodão macio e um produto de limpeza de vidros
- ! **retire sempre as pilhas antes de limpar a lente**
- Não desmonte nem modifique a ferramenta de maneira nenhuma
- Não tente alterar qualquer parte da lente laser

GARANTIA / AMBIENTE

- Este produto SKIL tem garantia de acordo com as regulamentações estatutárias/específicas do país; danos causados por desgaste normal, sobrecarga ou utilização incorrecta não são abrangidos pela garantia
- Em caso de reclamação, envie a ferramenta sem a desmontar, juntamente com a prova de compra, para o seu revendedor ou para o centro de assistência SKIL mais próximo (os endereços assim como a mapa de peças da ferramenta estão mencionados no www.skileurope.com)
- **Não deite ferramentas eléctricas, acessórios ed embalagem no lixo doméstico** (apenas para países da UE)
 - de acordo com a directiva europeia 2002/96/CE sobre ferramentas eléctricas e electrónicas usadas e a transposição para as leis nacionais, as ferramentas eléctricas usadas devem ser recolhidas em separado e encaminhadas a uma instalação de reciclagem dos materiais ecológica
 - símbolo ⑮ lhe avisará em caso de necessidade de arranjar-las

I

Laser a livellazione automatica 510

INTRODUZIONE

- Questo utensile serve per definire e controllare le linee esattamente orizzontali, verticali ed incrociate mediante la proiezione di raggi laser auto allineanti
- Leggere attentamente il presente manuale di istruzioni oltre alle avvertenze affisse sull'utensile, prima di utilizzare l'attrezzo ①
- **Prestare particolare attenzione alle istruzioni di sicurezza ed alle avvertenze; la mancata osservanza potrebbe causare serie lesioni (oculari)**
- Conservare questo manuale di istruzioni per futuro riferimento

CARATTERISTICHE TECNICHE

Modello laser	650 NM
Classe laser	2
Potenza di erogazione	< 1 mW
Alimentazione	2 x AA (LR6) batteria da 1,5V
Temperatura di impiego	-10°C a 55°C
Temperatura di stoccaggio	-20°C a 60°C
Portata di livellazione automatica	≤ ± 4°
Peso	0,68 kg
Precisione	+/- 1 mm/m

SICUREZZA

- **Non guardare direttamente nel raggio del laser (radiazioni laser) ②**
- **Non puntare il raggio laser verso nessuna persona o animale**
- Non sistemare l'utensile in una posizione che potrebbe causare che una persona guardi direttamente nel raggio intenzionalmente o no
- Non utilizzare nessun attrezzo d'ingrandimento (come una lente d'ingrandimento, telescopio, o binocoli) per veder il raggio laser
- Non rimuovere o danneggiare l'etichetta di avvertenza affissa sull'utensile
- Non usare l'utensile se sono presenti dei liquidi infiammabili, dei gas o della polvere
- Non adoperare l'utensile in presenza di bambini
- Questo utensile non deve essere usato da persone inferiori ai 16 anni di età
- Non utilizzare l'utensile per qualsiasi scopo se non quelli per indicati nel presente manuale
- Utilizzare solamente gli accessori originali previsti per questo utensile

ELEMENTI DELL'UTENSILE ③ ⑭

- A** Pulsante on/off per proiettare linee orizzontali
- B** Pulsante on/off per proiettare linee verticali
- C** Selettore per il blocco del sistema di livellazione automatica
- D** Coperchio del vano batterie
- E** Manopole di regolazione
- F** Livelle
- G** Scala graduata
- H** Finestra raggio laser
- J** Etichetta avvertenze
- K** Ghiera di blocco (tripode)
- L** Leve di blocco (tripode)
- M** Asta tripode
- N** Manovella di regolazione (tripode)
- P** Manopola blocco (tripode)
- Q** Prolunga (tripode)

USO

- Inserimento delle batterie ④
 - aprire il coperchio D
 - inserire 2 batterie AA (LR6) di 1,5 volt (prestare attenzione alla corretta polarizzazione)
 - chiudere il coperchio D ed assicurarsi che sia in posizione con sicurezza
 - rimuovere sempre le batterie dall'utensile se questo non viene usato per un lungo periodo di tempo
 - sostituire sempre la serie completa delle batterie
- On/off ⑤
 - accendete/spegnete l'utensile premendo il pulsante A o il pulsante B
 - ! **non guardare direttamente nel raggio del laser**
 - ! **non puntare il raggio del laser verso nessuna persona o animale**
 - ! **spegnerne sempre l'utensile dopo l'uso**

- ! **bloccare sempre il sistema di livellazione automatica dopo ogni utilizzo e durante il trasporto facendo scorrere il selettore C nella posizione di blocco**
- Uso dell'utensile ⑥
 - posizionare l'utensile su di una superficie orizzontale
 - accendere l'utensile
 - ! **se la superficie ha una pendenza superiore a 4°, non è possibile utilizzare il sistema di livellazione automatica dell'utensile**
 - mettere in bolla l'utensile girando le manopole di regolazione E finché le bolle delle livelle non sono centrate F
 - utilizzate le livelle come riferimento approssimativo di messa in bolla
 - ! **prima di proiettare una linea agitare un po' l'utensile in modo da attivare il sistema di livellazione automatica**
 - proiettare una linea orizzontale premendo il pulsante A
 - proiettare una linea verticale premendo il pulsante B
 - proiettare una linea incrociata premendo i pulsanti A e B in successione
 - degli ostacoli davanti all'utensile non influiranno sulla proiezione della linea ⑦
 - utilizzare l'utensile a mano per rapido riferimento di una linea retta o per l'allineamento di due punti di riferimento (**bloccare il sistema di livellazione automatica**) ⑧
 - effettuare le misurazioni utilizzando le linee proiettate come riferimento ⑨
 - Allineamento orizzontale di oggetti su pareti adiacenti ⑩
 - ruotare l'utensile manualmente per eseguire semplici proiezioni di linee orizzontali in una stanza
 - utilizzare la scala graduata G ③ per eseguire allineamenti precisi in una stanza
 - Allineamento verticale di oggetti su superfici adiacenti ⑪
 - ruotare l'utensile manualmente per eseguire semplici proiezioni di linee verticali in una stanza
 - utilizzare la scala graduata G ③ per eseguire allineamenti precisi in una stanza
 - Allineamento di oggetti utilizzando il proiettore di linee incrociate ⑫
 - Occhiali per visualizzare il laser ⑬
 - per migliorare la visualizzazione della linea del laser
 - ! **questi occhiali non proteggeranno gli occhi dalle radiazioni laser**
 - Tripode ⑭
 - distendere il tripode
 - bloccare il tripode con la ghiera K
 - regolare la lunghezza delle 3 gambe con le leve L
 - regolare la lunghezza dell'asta M con la manovella N
 - bloccare l'asta M con la manopola P
 - montare l'utensile direttamente sul tripode, o utilizzare la prolunga Q
 - ! **assicurarsi che l'utensile sia saldamente fissato alla base del tripode**

MANUTENZIONE

- **Bloccare sempre il sistema di livellazione automatica dopo ogni utilizzo e durante il trasporto facendo scorrere il selettore C nella posizione di blocco** ⑤
- Non esporre l'utensile a continue vibrazioni o a rigide temperatura calda o fredda esterna
- Conservare sempre l'utensile all'interno nella sua scatola di protezione
- Tenere sempre l'utensile libero da polvere, umidità e dalla diretta luce del sole
- Pulire l'utensile con un panno soffice di cotone e con della sostanza per pulire i vetri
- ! **rimuovere sempre le batterie prima di pulire le lenti**
- Non smontare o modificare l'utensile in nessun modo
- Non tentare di cambiare qualsiasi parte delle lenti del laser

GARANZIA / AMBIENTE

- Questo prodotto 'Skil' è garantito in conformità agli specifici regolamenti legali/locali; danni dovuti all'uso normale, al sovraccarico o all'errata manipolazione saranno esclusi dalla garanzia
- Nel caso di una lamentela, inviare l'utensile non smontato assieme alle prove di acquisto al rivenditore oppure al più vicino posto di assistenza Skil (l'indirizzo ed il disegno delle parti di ricambio dell'utensile sono riportati su www.skileurope.com)
- **Non gettare l'utensile elettrico, gli accessori e l'imballaggio tra i rifiuti domestici** (solo per paesi UE)
 - secondo la Direttiva Europea 2002/96/CE sui rifiuti di utensili elettrici ed elettronici e la sua attuazione in conformità alle norme nazionali, gli utensili elettrici esausti devono essere raccolti separatamente, al fine di essere reimpiegati in modo eco-compatibile
 - il simbolo ⑩ vi ricorderà questo fatto quando dovrete eliminarle

H

Automaticus önszintező lézer 510

BEVEZETÉS

- Ez a készülék kivételén keresztül pontos vízszintes, függőleges valamint keresztező vonalak meghatározására és ellenőrzésére szolgál
- A készülék használata előtt, figyelmesen olvassa el a mellékelt használati utasítást, valamint a készüléken található figyelmeztető címkét ①
- **Kísérje különös figyelemmel a biztonsági utasításokat és figyelmeztetéseket; ennek elmulasztása súlyos (szem) sérülést okozhat**
- A használati utasítást őrizze meg további referenciáért

MUSZAKI SPECIFIKÁCIÓK

Lézer típusa	650 nm
Lézer besorolása	2
Leadott teljesítmény	< 1 mW
Tápellátás	2 x AA (LR6)/1,5 V-os telep
Üzemi hőmérséklet	-10°C - 55°C
Tárolási hőmérséklet	-20°C - 60°C
Önszintezési tartomány	≤ ± 4°
Súly	0,68 kg
Pontosság	+/- 1 mm/m

BIZTONSÁGI UTASÍTÁSOK

- **Ne nézzen a lézersugárba (lézersugárzás)** ②
- **Ne irányítsa a lézersugarat személy vagy állat fele**
- Ne helyezze a készüléket olyan helyre, ahol bárki is arra kényszerülne, hogy akarva/akaratlanul belenézzen a lézersugárba
- Ne használjon semminemű nagyító jellegű optikai eszközt (pl. nagyító, teleszkóp vagy távcső) a lézersugár megtekintéséhez
- Ne távolítsa el/rongálja meg a készüléken lévő figyelmeztető címkét
- Ne használja a készüléket gyúlékony folyadékok/ gázok/por jelenlétében
- Ne használja a készüléket gyermekek jelenlétében
- Ezen készüléket 16 éven aluli személyek ne használják
- Ne használja a készüléket a használati utasításban említett rendeltetésen kívüli célokra
- Csak az ezen készülékhez gyártott, eredeti, rendeltetésnek megfelelő tartozékokat használja

A KÉSZÜLÉK ALKOTÓELEMEI ③ ⑭

- A** Be / ki gomb vízszintes vonalak vetítéséhez
- B** Be / ki függőleges vonalak vetítéséhez
- C** Kapcsoló az önszintező rendszer rögzítéséhez
- D** Teleptartó fedele
- E** Beállító gombok
- F** Libellás szintező
- G** Beosztásos skála
- H** Lézerfény nyílása
- J** Figyelmeztető címké
- K** Rögzítő gyűrű (háromlábú állvány)
- L** Rögzítő kapcsok (háromlábú állvány)
- M** Háromlábú állvány rúdja
- N** Beállító fogantyú (háromlábú állvány)
- P** Rögzítő gomb (háromlábú állvány)
- Q** Hosszabbító rúd (háromlábú állvány)

HASZNÁLAT

- **Telepek behelyezése** ④
 - nyissa ki a teleptartó fedelét D
 - helyezze be a 2 x AA (LR6) / 1,5 V-os telepet (ügyeljen a megfelelő polarításra)
 - csukja be a fedelet D, és ügyeljen arra, hogy az biztonságosan a helyén legyen
 - amennyiben a készüléket hosszabb ideig nem használja, mindig távolítsa el a telepeket
 - a telepeket mindig teljes szettként cserélje

- Be/Ki ⑤
 - kapcsolja be/ki a műszert az A vagy B gomb megnyomásával
 - ! ne nézzen a lézersugárba**
 - ! ne irányítsa a lézersugarat személy vagy állat felé**
 - ! használat után mindig kapcsolja le a készüléket**
 - ! használat után és szállítás alatt mindig rögzítse az önszintező rendszert a C kapcsolónak a rögzítési helyzetbe való csúsztatásával**
- A készülék üzemeltetése ⑥
 - helyezze a készüléket vízszintes felületre
 - kapcsolja be a készüléket
 - ! ha a felület 4°-nál jobban lejt, akkor a műszer kívül van az önszintező tartományán**
 - szintezze a műszert az E beállító gombok forgatásával úgy, hogy a buborékok az F libellában középre kerüljenek
 - a libellás szintezőket csak mint első durva jelzést használja a szintezéshez
 - ! egy vonal kivetítése előtt, rázza meg kissé a készüléket az önszintező rendszer aktiválásához**
 - a gomb A a készülék egy vízszintes vonalat vetít ki
 - a gomb B a készülék egy függőleges vonalat vetít ki
 - vetítsen ki egy keresztezett vonalat az A és B gombok egymás utáni megnyomásával
 - a készülék előtt lévő akadály nem befolyásolja a vonalkivetítést ⑦
 - használja kézíleg a készüléket egy egyenes vonal gyors meghatározásához vagy két referenciapont vonalba állításához **(rögzítse az önszintező rendszert) ⑧**
 - végezze el a szükséges méréseket, a kivetített vonalat használva referenciaként ⑨
- Tárgyak vízszintes vonalba hozatala szomszédos falakon ⑩
 - forgassa a műszert kézzel a vízszintes vonalnak egyszerű kivetítéséhez a helyiségen keresztül
 - használja a G ③ beosztásos skálát a pontos igazításokhoz a helyiségen keresztül
- Tárgyak függőleges vonalba hozatala szomszédos felületeken ⑪
 - forgassa a műszert kézzel a függőleges vonalnak egyszerű kivetítéséhez a helyiségen keresztül
 - használja a G ③ beosztásos skálát a pontos igazításokhoz a helyiségen keresztül
- Tárgyak szintbe állítása keresztezett vonalak kivetítésével ⑫
- Védőszemüveg a lézersugár megtekintéséhez ⑬
 - a lézersugár vonalának könnyebb megtekintéséhez
 - ! ez a védőszemüveg nem nyújt védelmet a lézersugárral szemben**
- Háromlábú állvány ⑭
 - nyissa szét a háromlábú állványt
 - rögzítse a háromlábú állványt a K gyűrűvel
 - állítsa be a 3 láb hosszát az L kapcsolokkal
 - állítsa be az M rúd hosszát az N fogantyúval
 - rögzítse az M rudat a P gombbal
 - szerelje fel a műszert közvetlenül a háromlábú állványra, vagy használja a Q hosszabbító rudat
 - ! ügyeljen arra, hogy az adapter szilárdan legyen rögzítve a háromlábú állványhoz**

KARBANTARTÁS

- **Használat után és szállítás alatt mindig rögzítse az önszintező rendszert a C kapcsolónak a rögzítési helyzetbe való csúsztatásával ⑤**
- Ne tegye ki a készüléket folyamatos rázkódásnak/szélsőséges hőmérsékletnek
- A készüléket mindig tárolja zárt helyiségben, annak védőtokjában/dobozában
- Óvja a készüléket portól, nedvességtől és közvetlen napfénytől
- A készüléket puha pamutvászonnal és ablakmosóval tisztítsa
- ! a lencsék tisztítása előtt minden esetben távolítsa el a telepeket**
- Ne szerelje szét illetve ne módosítsa semmilyen módon a készüléket
- Ne kísérelje meg a lézertencsék egyetlen részének sem a cseréjét

GARANCIA / KÖRNYEZET

- Fent említett termékére a SKIL a törvényes/országoként változó előírások szerint vállal garanciát; a garancia nem vonatkozik a szokványos használat során fellépő normális kopásra és a nem megfelelő használat illetve túlterhelés okozta károsodásra
- Panasz esetén küldje az **összeszerelt** gépet a vásárlást bizonyító számlával együtt a kereskedő vagy a legközelebbi SKIL szervizállomás címére (a címlista és a gép szervizdiagramja a www.skileurope.com címen található)
- **Az elektromos kéziszerszámokat, tartozékokat és csomagolást ne dobja a háztartási szemétkébe** (csak EU-országok számára)
 - a használt villamos és elektronikai készülékekről szóló 2002/96/EK irányelv és annak a nemzeti jogba való átültetése szerint az elhasznált elektromos kéziszerszámokat külön kell gyűjteni, és környezetbarát módon újra kell hasznosítani
 - erre emlékeztet a ⑮ jelzés, amennyiben felmerül az intézkedésre való igény

CZ

Automatický nivelizační laser 510

ÚVOD

- Tento přístroj je určen k definici a kontrole přesných horizontálních, vertikálních a křížených přímek tím, že promítá samonivelační laserové paprsky
- Před použitím přístroje si pečlivě přečtěte pokyny uvedené v této uživatelské příručce i výstražný štítek na samotném přístroji ①
- **Zvláštní pozornost věnujte bezpečnostním pokynům a výstrahám; při jejich nedodržení se vystavujete nebezpečí vážného úrazu (zejména poranění očí)**
- Tuto uživatelskou příručku si uschovejte pro budoucí potřebu

TECHNICKÉ ÚDAJE

Laser typu	650 nm
Laser třídy	2
Výstupní výkon	< 1 mW
Napájení	2 x AA (LR6)/1,5V baterie
Provozní teplota	-10°C až 55°C
Teplota úschovy	-20°C až 60°C
Samonivelační rozpětí	≤ ± 4°
Hmotnost	0,68 kg
Přesnost	+/- 1 mm/m

BEZPEČNOST

- **Nedívejte se do laserového paprsku (laserové záření) ②**
- **Nezaměřujte laserový paprsek na osoby ani zvířata**
- Nenechávejte přístroj v poloze, v níž by se někdo mohl úmyslně či neúmyslně podívat do laserového paprsku
- Nedívejte se na laserový paprsek žádným optickým zvětšovacím přístrojem (jako je zvětšovací sklo, teleskop či dalekohled)
- Neodstraňujte výstražný štítek z přístroje a dejte pozor, aby se nepoškodil
- Neprovozujte přístroj v přítomnosti vznětlivých tekutin, plynů a prachu
- Neprovozujte přístroj v přítomnosti dětí
- Tento přístroj nesmějí používat osoby mladší 16 let
- Neprovozujte přístroj k žádným jiným účelům než těm, které jsou uvedeny v této uživatelské příručce
- S tímto přístrojem použijte pouze originální doplňky, které jsou k tomuto účelu určeny

PRVKY PŘÍSTROJE ③ ⑭

- A** Tlačítko pro promítání vodorovných paprsků
- B** Tlačítko pro promítání svislých paprsků
- C** Tlačítko pro aretaci samonivelačního systému
- D** Kryt příhrádky na baterii
- E** Nastavovací knoflíky
- F** Bublínkové vodováhy
- G** Stupnice sklonu
- H** Laserový otvor
- J** Varovný štítek
- K** Aretační kroužek (třínožka)
- L** Aretační spony (třínožka)
- M** Tyč třínožky
- N** Nastavovací rukojeť (třínožka)
- P** Aretační šroub (třínožka)
- Q** Nastavná tyč (třínožka)

POUŽITÍ

- Ukládání baterií ④
 - otevřete kryt D
 - do zásobníku vložte 2 x AA (LR6) / 1,5V baterie (pozor na správnou polarizaci)
 - zavřete kryt D a zkontrolujte, zda je pevně na místě
 - nebudete-li přístroj delší dobu používat, vždy z něj baterie vyjměte
 - vyměňte vždy celou sadu baterií

- Zapnutí/vypnutí ⑤
 - nástroj můžete zapínat a vypínat tlačítkem A nebo tlačítkem B
 - ! **nedívejte se do laserového paprsku**
 - ! **nezaměřujte laserový paprsek na osoby ani zvířata**
 - ! **po použití vždy přístroj vypněte**
 - ! **po použití a pro přepravu vždy aretujte samonivelační systém tak, že posunete spínač C do aretované polohy**
- Provoz přístroje ⑥
 - umístěte přístroj na horizontální plochu
 - přístroj zapněte
 - ! **jestliže se povrch svažuje více než 4°, nástroj je mimo svůj samonivelační rozsah**
 - nivelujte nástroj tak, že otočíte nastavovací knoflíky E tak, aby bublinky ve vodováhách F byly uprostřed
 - bublínkové vodováhy použijte pouze jako hrubou indikaci pro nivelizaci
 - ! **před promítnutím paprsku přístrojem mírně zatřeste, aby se samonivelační systém zapnulo**
 - horizontální paprsek se promítne tlačítkem A
 - vertikální paprsek se promítne tlačítkem B
 - promítněte zkrřížené paprsky stisknutím tlačítka A a B, jednoho po druhém
 - překážky před přístrojem neovlivní směr promítnuté přímký ⑦
 - ručním použitím přístroje si můžete rychle zkontrolovat rovnost hran a vyrovnání dvou referenčních bodů (**aretujte samonivelační systém**) ⑧
 - pomocí promítnuté referenční přímký proved'te příslušná měření ⑨
- Horizontální vyrovnání předmětů na sousedících stěnách ⑩
 - ručně nástroj otáčejte pro snadné promítnutí vodorovných čar po místnosti
 - pomocí stupnice sklonu G ③ proved'te správná vyrovnání v místnosti
- Vertikální vyrovnání předmětů na sousedících plochách ⑪
 - ručně nástroj otáčejte pro snadné promítnutí svislých čar po místnosti
 - pomocí stupnice sklonu G ③ proved'te správná vyrovnání v místnosti
- Vyrovnávání předmětů pomocí promítače zkrřížených paprsků ⑫
- Laserové brýle ⑬
 - k lepšímu pozorování laserové přímký
 - ! **tyto brýle nechraňte oči před laserovým zářením**
- Třínožka ⑭
 - rozložte třínožku
 - zamkněte třínožku s kroužkem K
 - svorkami L nastavte délku všech 3 noh
 - rukojetí N nastavte délku tyče M
 - tyč M zamkněte knoflíkem P
 - nástroj namontujte přímo na třínožku nebo použijte nastavnou tyč Q
 - ! **zkontrolujte, zda je přístroj na třínožku pevně nasazený**

ÚDRŽBA

- **Po použití a pro přepravu vždy aretujte samoniveláční systém tak, že posunete spínač C do aretované polohy** ⑤
- Nevystavujte přístroj stálým vibracím a příliš vysokým či nízkým teplotám
- Přístroj vždy uschovejte v příslušném ochranném kartonu/ pouzdru
- Chraňte přístroj před prachem, vlhkostí a přímými slunečními paprsky
- Přístroj se vyčistí měkkým bavlněným hadříkem a čisticím přípravkem na sklo
- **! před čištěním čočky z přístroje vždy vyjměte baterie**
- Žádným způsobem přístroj nerozebírejte a neupravujte
- Žádná část laserové čočky se nesmí měnit

ZÁRUKA / ŽIVOTNÍ PROSTŘEDÍ

- Na tento výrobek značky Skil platí záruka podle místních zákonů a regulací; záruka se nevztahuje na poškození vzniklé normálním opotřebením, přetížením a nesprávným provozem
- V případě stížnosti vraťte přístroj nerozmontovaný spolu s nákupním lístkem své prodejně nebo nejbližší servisní službě výrobků Skil (adresy a servisní schema nástroje najdete na www.skileurope.com)
- **Elektrické nářadí, doplňky a balení nevyhazujte do komunálního odpadu** (jen pro státy EU)
 - podle evropské směrnice 2002/96/EG o nakládání s použitými elektrickými a elektronickými zařízeními a odpovídajících ustanovení právních předpisů jednotlivých zemí se použitá elektrická nářadí, musí sbírat odděleně od ostatního odpadu a podrobit ekologicky šetrnému recyklování
 - symbol ⑮ na to upozorňuje

TR

Otomatik hizalama lazeri

510

GİRİŞ

- Bu alet kendini hizalayan lazer ışını yansıtarak tam yatay, dikey veya kesişen çizgileri belirlemek ve kontrol etmek için kullanılır
- Aleti kullanmadan önce bu kullanım kılavuzunu ve alet üzerindeki uyarıyı dikkatlice okuyun ①
- **Güvenlik talimatlarına ve uyarılarına özel bir dikkat gösterin; bunlara uyulmaması ciddi (göz) yaralanmalarına neden olabilir**
- Bu kullanım kılavuzunu ileride başvurmak üzere saklayın

TEKNİK ÖZELLİKLER

Lazer tipi	650 nm
Lazer sınıfı	2
Güç çıkışı	< 1 mW
Güç kaynağı	2 adet AA (LR6) 1,5 V pil
Çalışma sıcaklığı	-10°C ila 55°C
Depolama ısısı	-20°C ile 60°C arası

Kendini hizalama menzili	$\leq \pm 4^\circ$
Ağırlık	0,68 kg
Doğrusu	± 1 mm/m

GÜVENLİK

- **Lazer ışınına bakmayın (lazer radyasyonu)** ②
- **Lazer ışınına asla insanlara veya hayvanlara yöneltmeyin**
- Aleti insanların lazer ışınına kasıtlı veya kazayla bakmasına neden olacak bir pozisyonda koymayın
- Lazer ışınına bakmak için (büyüteç, teleskop veya dürbün gibi) büyüteçli hiç bir optik araç kullanmayın
- Aletin üzerindeki uyarı etiketini çıkarmayın ve buna zarar vermeyin
- Aleti yanıcı sıvı, gaz veya toz bulunan yerlerde çalıştırmayın
- Aleti çocukların bulunduğu yerde çalıştırmayın
- Bu aletin 16 yaşından küçük kiiler tarafından kullanılmaması gerekir
- Aleti kullanım kılavuzunda belirtilen amaçlardan başka hiç bir amaç için kullanmayın
- Sadece bu alete ait olan orijinal aksesuarları kullanın

ALETİN KISIMLARI

 ③ ⑭

- A** Yatay çizgilerin projeksiyonu için açma/kapatma düğmesi
- B** Dikey çizgilerin projeksiyonu için açma/kapatma düğmesi
- C** Kendini hizalama sistemi kilidi açma/kapatma düğmesi
- D** Pil yuvası kapağı
- E** Ayar düğmeleri
- F** Hava kabarcıklı teraziler
- G** Derecelendirme cetveli
- H** Lazer ışını deliği
- J** Uyarı etiketi
- K** Kilit bileziği (uçayak)
- L** Kilit klipsleri (uçayak)
- M** Uçayak rotu
- N** Ayar kolu (uçayak)
- P** Kilit düğmesi (uçayak)
- Q** Uzatma rotu (uçayak)

KULLANIM

- Pillerin yerleştirilmesi ④
 - kapak D'yi açın
 - 2 adet AA (LR6) 1,5 V pili yerleştirin (kutuplaşmanın doğru olmasına dikkat edin)
 - kapak D'yi kapayın ve yerine sağlam oturduğundan emin olun
 - eğer alet uzun süre kullanılmıyacaksa, pilleri her zaman aletten çıkarın
 - pili değiştirdiğinizde, her zaman bütün pilleri değiştirin
- Aç/kapat ⑤
 - aleti A veya B düğmesine basarak açın/kapatın
 - **! lazer ışınına bakmayın**
 - **! lazer ışınına asla insanlara veya hayvanlara yöneltmeyin**
 - **! kullandıktan sonra aleti her zaman kapatın**
 - **! her kullanımdan sonra ve taşıma sırasında kendini hizalama sistemini C anahtarını kilitleme pozisyonuna getirerek kilitleyin**

- Aletin çalıştırılması ⑥
 - aleti yatay bir yüzey üzerine yerleştirin
 - aleti çalıştırın
- ! **yüzey 4° üzerinde bir eğime sahipse, alet kendini hizalama aralığı dışındadır**
- aleti terazilemek için E ayar düğmelerini çevirerek F terazilerinin hava kabarcıklarının ortalanmasını sağlayın
- ilk kaba terazileme işlemini yalnızca hava kabarcıklı terazilerine göre yapın
- ! **bir çizgi yansıtmadan önce aleti biraz sallayarak kendini hizalama sistemini aktive edin**
- düğme A'ye basarak yatay bir çizgi yansıtın
- düğme B'ye basarak dikey bir çizgi yansıtın
- A ve B düğmelerine birbiri ardından basarak çapraz bir çizgi yansıtın
- aletin önündeki engeller, çizginin projeksiyonunu etkilemez ⑦
- düz çizginin çabuk kontrol edilmesi veya iki noktanın hizalanması için aleti elle kullanabilirsiniz (**kendini hizalama sistemini kilitleyin**) ⑧
- projekte edilen çizgiyi referans olarak kullanarak ölçümler yapın ⑨
- Cisimlerin birleşen duvarlara yatay olarak hizalanması ⑩
 - bir oda içinde kolayca yatay çizgiler yansıtmak için aleti el ile döndürün
 - bir oda içinde doğru hizalamalar gerçekleştirmek için G ③ derecelendirme cetvelini kullanın
- Cisimlerin birleşen yüzeylere dikey olarak hizalanması ⑪
 - bir oda içinde kolayca dikey çizgiler yansıtmak aleti el ile döndürün
 - bir oda içinde doğru hizalamalar gerçekleştirmek için G ③ derecelendirme cetvelini kullanın
- Kesişen çizgi yansıtarak nesnelere hizalama ⑫
- Lazer gözlüğü ⑬
 - lazer çizgisinin daha net görülebilmesi için
- ! **bu gözlük, gözlerinizi lazer ışınına karşı korumaz**
- Üçayak ⑭
 - üçayağı açın
 - üçayağı K bileziği ile kilitleyin
 - 3 ayağın boyunu L klipsleriyle ayarlayın
 - M rotunun boyunu N kolayla ayarlayın
 - M rotunu P düğmesiyle kilitleyin
 - aleti üçayağa doğrudan monte edin veya Q uzatma rotunu kullanın
- ! **aletin üçayak üzerine sağlam bir şekilde takılı olduğundan emin olun**

BAKIM

- Her kullanımdan sonra ve taşıma sırasında kendini hizalama sistemini C anahtarını kilitleme pozisyonuna getirerek kilitleyin ⑤
- Aleti sürekli titreşime veya aşırı sıcak ya da soğuğa maruz bırakmayın
- Aleti her zaman içeride ve kendi koruyucu karton kutusunda muhafaza edin
- Aleti her zaman tozdan, nemden ve direkt güneş ışığından koruyun
- Aleti yumuşak bir pamuklu bez ve cam temizleyicisi kullanarak temizleyin
- ! **lensleri temizlemeden önce mutlaka pilleri çıkarın**

- Aleti herhangi bir şekilde sökmeyin ve alette değişiklik yapmayın
- Lazer lenslerinin herhangi bir parçasını değiştirmeye kalkışmayın

GARANTİ / DÖNÜŞÜM

- Bu Skil ürünü, geçerli mevzuatlara uygun olarak garanti edilmektedir; normal aşınma, aşırı yüklenme veya yanlış kullanımdan doğan hasarlar garantiye dahil değildir
- Şikâyet halinde, aleti tam olarak satış belgesi ile birlikte ürünü satın aldığınız yere veya en yakın Skil servis merkezine gönderin (adresler ve aletin servis şemaları www.skileurope.com adresinde listelenmiştir)
- **Elektrikli aletlerini, aksesuarları ve ambalajları evdeki çöp kutusuna atmayınız** (sadece AB ülkeleri için)
 - kullanılmış elektrikli aletleri, elektrik ve elektronik eski cihazlar hakkındaki 2002/96/EC Avrupa yönergelerine göre ve bu yönergeler ulusal hukuk kurallarına göre uyarlanarak, ayrı olarak toplanmalı ve çevre şartlarına uygun bir şekilde tekrar değerlendirilmeye gönderilmelidir
 - sembol ⑮ size bunu anımsatmalıdır

PL

Laser z automatyczną regulacją poziomu 510

WSTĘP

- Niniejsze narzędzie jest przeznaczone do określania i sprawdzania dokładności linii poziomych, pionowych i poprzecznych, drogą rzutowania samopoziomujących wiązek laserowych
- Przed użyciem narzędzia prosimy o dokładne przeczytanie niniejszej instrukcji obsługi oraz zapoznanie się z symbolami ostrzegawczymi na narzędziu ①
- **Proszę zwrócić szczególną uwagę na instrukcje i ostrzeżenia odnoszące się do bezpieczeństwa obsługi; ich nieprzestrzeganie może prowadzić do poważnego uszkodzenia wzroku**
- Prosimy o zachowanie niniejszej instrukcji obsługi w celu późniejszego korzystania

DANE TECHNICZNE

Typ lasera	650 nm
Klasa lasera	2
Moc wyjściowa	< 1 mW
Zasilanie	baterie 2x AA (LR6)/1,5V
Temperatura pracy	-10°C do 55°C
Temperatura przechowywania	-20°C do 60°C
Zakres automatycznej regulacji poziomu	≤ ± 4°
Ciężar	0,68 kg
Dokładność	+/- 1 mm/m

BEZPIECZEŃSTWO

- **Nie patrz w wiązkę światła lasera (promień lasera) ②**
- **Nie kieruj wiązki lasera w stronę ludzi lub zwierząt**

- Nie umieszczaj urządzenia w położeniu, w którym ktokolwiek mógłby specjalnie lub niechętnie spojrzeć w wiązkę lasera
- Nie używaj żadnych optycznych przyrządów powiększających (jak soczewki powiększające, teleskopy lub lornetki) do spoglądania w wiązkę lasera
- Nie usuwaj i nie niszczone ostrzegawczych znaków na narzędziu
- Nie używaj narzędzia w obecności palnych cieczy, gazów lub pyłów
- Nie używaj narzędzia przy dzieciach
- Opisane narzędzie nie powinno być wykorzystywane przez osoby poniżej szesnastego roku życia
- Nie używaj narzędzia do żadnych celów innych, niż opisane w niniejszym podręczniku obsługi
- Używaj wyłącznie wyposażenia oryginalnego, przeznaczonego do opisywanego narzędzia

CZĘŚCI SKŁADOWE NARZĘDZIA ③ ⑭

- A** Włącznik/wyłącznik rzutowania linii poziomych
B Włącznik/wyłącznik rzutowania linii pionowych
C Przełącznik blokowania układu automatycznej regulacji poziomu
D Pokrywa pojemnika na baterię
E Pokrętła regulacyjne
F Poziomica bąbelkowa
G Podziałka
H Otwór światła lasera
J Znak ostrzegawczy
K Pierścień mocujący (statyw)
L Zacisk mocujący (statyw)
M Noga statywu
N Uchwyt regulacji (statyw)
P Pokrętło mocujące (statyw)
Q Dodatkowy trzpień (statyw)

SPOSÓB UŻYCIA

- Montaż baterii ④
 - otwórz pokrywę D
 - włóż 2 baterie AA (LR6) / 1,5V (zwróć uwagę na właściwą polaryzację)
 - zamknij pokrywę D i sprawdź, czy jest osadzona pewnie na miejscu
 - zawsze wyjmuj baterie z narzędzia, jeśli ma ono być nieużywane przez dłuższy okres
 - zawsze wymieniaj komplet baterii
- Włącznik/wyłącznik ⑤
 - łącz/wyłącz narzędzie, wciskając przycisk A lub przycisk B
 - ! nie zaglądasz w wiązkę lasera
 - ! nie kieruj wiązką lasera w stronę ludzi lub zwierząt
 - ! zawsze wyłączaj narzędzie, gdy z niego nie korzystasz
 - ! zawsze blokuj układ automatycznej regulacji poziomu po zakończeniu pracy oraz podczas przenoszenia, przesuując przełącznik C do pozycji zablokowanej
- Obsługa narzędzia ⑥
 - ustaw narzędzie na poziomej powierzchni
 - włącz narzędzie

! jeśli powierzchnia jest pochylona o więcej niż 4°, to narzędzie nie znajduje się w zakresie automatycznej regulacji poziomu

- wypoziomować narzędzie, przekręcając pokrętła E w taki sposób, aby pecherzyki w poziomicy F ustawione były na środku
- poziomicy należy używać tylko przy wstępnym ustalaniu poziomu

! przed przystąpieniem do rzutowania linii wstrząśnij lekko narzędziem, w celu uruchomienia układu automatycznej regulacji poziomu

- włączyć rzutowanie linii poziomej wciskając przycisk A
- włączyć rzutowanie linii pionowej wciskając przycisk B
- włączyć rzutowanie linii poprzecznych, wciskając przycisk A i B, kolejno jeden po drugim
- przeszkody przed czołem narzędzia nie przeszkadzają w rzutowaniu linii ⑦
- aby szybko wytyczyć linię prostą lub dwa punkty odniesienia, odpowiednio ręcznie nakieruj narzędzie (**blokuje układ automatycznej regulacji poziomu**) ⑧
- wykonaj pomiary korzystając z rzutowanej linii odniesienia ⑨
- Rozmieszczanie obiektów poziomo na sąsiadujących ścianach ⑩
 - ręcznie obrócić narzędzie w celu rzutowania poziomych linii w pomieszczeniu
 - użyć podziałki G ③ w celu dokładnego rozmieszczenia obiektów w pomieszczeniu
- Rozmieszczanie obiektów pionowo na sąsiadujących ścianach ⑪
 - ręcznie obrócić narzędzie w celu rzutowania pionowych linii w pomieszczeniu
 - użyć podziałki G ③ w celu dokładnego rozmieszczenia obiektów w pomieszczeniu
- Ustawianie przedmiotów przy pomocy rzutnika linii poprzecznych ⑫
- Okulary do światła lasera ⑬
 - do poprawienia widoku linii lasera
 - ! okulary nie chronią oczu przed promieniowaniem lasera
- Statyw ⑭
 - rozłóż statyw
 - zablokuj statyw za pomocą pierścienia K
 - wyreguluj długość 3 nóg za pomocą zacisków L
 - wyreguluj długość trzpienia M za pomocą uchwytu N
 - zablokuj trzpień M za pomocą pokrętła P
 - zamocuj narzędzie bezpośrednio na statywie lub użyj dodatkowego trzpienia Q
 - ! upewnij się, że narzędzie jest pewnie osadzone na statywie

KONSERWACJA

- Zawsze blokuj układ automatycznej regulacji poziomu po zakończeniu pracy oraz podczas przenoszenia, przesuując przełącznik C do pozycji zablokowanej ⑤
- Nie narażaj narzędzia na trwałe wibracje, ani na wyjątkowo wysokie lub niskie temperatury
- Zawsze przechowuj narzędzie w pomieszczeniu, w pudełku/futerale ochronnym

- Подчас przechowywania zawsze chroń narzędzie przed zapyleniem, wilgocią i bezpośrednim światłem słonecznym
- Narzędzie należy czyścić przy pomocy miękkiej ściěrki bawełnianej i środka do czyszczenia szkła
! zawsze przed czyszczeniem soczewek wyjmuj baterie
- W żaden sposób nie demontuj ani nie modyfikuj narzędzia
- Nie próbuj wymieniać jakiegokolwiek części soczewek lasera

GWARANCJA / ŚRODOWISKO

- Niniejszy produkt Skil posiada gwarancję zgodną z prawem/przepisami obowiązującymi w danym kraju; z gwarancji wyklucza się wszelkie uszkodzenia wynikłe skutkiem normalnego zużycia, przeciężenia lub nieprawidłowego używania urządzenia
- W przypadku zażalenia należy odesłać nierozebrany narzędzіe, wraz z dowodem zakupu, do dealera lub do najbliższego punktu usługowego Skil (adresy oraz diagram serwisowy urządzenia znajdują się na stronach www.skileurope.com)
- **Nie wyrzucaj elektronarzędzi, akcesoriów i opakowania wraz z odpadami z gospodarstwa domowego** (dotyczy tylko państw UE)
 - zgodnie z Europejską Dyrektywą 2002/96/WE w sprawie zużytego sprzętu elektrotechnicznego i elektronicznego oraz dostosowaniem jej do prawa krajowego, zużyte elektronarzędzia należy posegregować i zutylizować w sposób przyjazny dla środowiska
 - w przypadku potrzeby pozbycia się narzędzia, akcesoriów i opakowania - symbol 15 przypomni Ci o tym

RU

Автоматически выравнивающийся лазерный нивелир 510

WВЕДЕНИЕ

- Этот инструмент предназначен для установки и контроля точности горизонтальных, вертикальных и перекрещивающихся линий путем проектирования лазерных лучей, выровненных автоматически
- Перед использованием этого инструмента внимательно прочитайте инструкции и предупредительную табличку на инструменте ①
- **Обратите особое внимание на инструкции по безопасности и предупреждения; нарушение этих инструкций и предупреждений может привести к серьезным повреждениям (глаз)**
- Сохраните эту инструкцию для будущих справок

ТЕХНИЧЕСКИЕ ХАРАКТЕРИСТИКИ

Лазер типа	650 nm
Лазер класса	2
Выходная мощность	< 1 mW

Питание	2 батареи AA (LR6)/ 1,5 В
Рабочая температура	-10°C до 55°C
Температура хранения	-20°C до 60°C
Диапазон самонивелирования	≤ ± 4°
Вес	0,68 кг
Точность	+/- 1 мм/м

МЕРЫ БЕЗОПАСНОСТИ

- **Не смотрите на лазерный луч (синтмиу гикпиьпу) ②**
- **Не направляйте лазерный луч на людей или животных**
- Не следует устанавливать инструмент в такое положение, что может привести к тому, что люди будут смотреть на него намеренно или случайно
- Не следует использовать увеличительных оптических инструментов (напр., увеличительные стёкла, телескопы или бинокли) для рассматривания лазерного луча
- Не следует снимать или повреждать предупредительную табличку на инструменте
- Не следует использовать инструмент в присутствии легковоспламеняющихся жидкостей, газов и пыли
- Не следует использовать инструмент в присутствии детей
- Этот инструмент должен использоваться только людьми старше 16 лет
- Не следует использовать инструмент для других целей, кроме описанных в данной инструкции
- Используйте только приспособления, предназначенные для этого инструмента

ЧАСТИ ИНСТРУМЕНТА ③ ⑭

- A** Кнопка вкл./выкл. для проецирования горизонтальных линий
- B** Кнопка вкл./выкл. для проецирования вертикальных линий
- C** Переключатель для блокировки системы самонивелирования
- D** Крышка батарейного отсека
- E** Ручки регулировки
- F** Пузырек для нивелирования
- G** Шкала градуирования
- H** Окно для лазерного луча
- J** Предупреждающая наклейка
- K** Фиксирующее кольцо (тренога)
- L** Фиксирующие зажимы (тренога)
- M** Штанга треноги
- N** Ручка регулировки (тренога)
- P** Ручка фиксации (тренога)
- Q** Штанга-удлинитель (тренога)

ИСПОЛЬЗОВАНИЕ

- Установка батарей ④
 - откройте крышку D
 - установите 2 батареи AA (LR6) / 1,5 В (обеспечьте верную поляризацию)
 - закройте крышку D и убедитесь, что она надежно закрыта

- если инструмент не будет использоваться в течение продолжительного времени, удалите батареи
- всегда заменяйте весь комплект батарей
- Включение/выключение ⑤
 - включение и выключение прибора осуществляется кнопкой A или B
 - ! **не смотрите на лазерный луч**
 - ! **не направляйте лазерный луч на людей или животных**
 - ! **после использования инструмент не забудьте выключить его**
 - ! **после использования и перед транспортировкой фиксируйте систему самонивелирования путем перемещения переключателя C в положение фиксации**
- Использование инструмента ⑥
 - поставьте инструмент на горизонтальную поверхность
 - включите инструмент
 - ! **самонивелирование осуществляется при наклоне поверхности не более 4°**
 - для выравнивания прибора отрегулируйте его ручками E таким образом, чтобы пузырек в уровне F находился по центру
 - применяйте пузырек только для первого приблизительного нивелирования
 - ! **перед проецированием линии, слегка встряхните инструмент, чтобы активизировать систему самонивелирования**
 - постройте горизонтальную линию, нажав на кнопку A
 - постройте вертикальную линию, нажав на кнопку B
 - проецирование линии с пересечением осуществляется последовательным нажатием кнопок A и B
 - препятствия перед инструментом не повлияют на проекцию линии ⑦
 - используйте инструмент вручную для быстрой отладки прямой линии или выравнивания двух точек **(фиксируйте систему самонивелирования) ⑧**
 - осуществите измерения с помощью спроецированной линии в качестве линии отсчёта ⑨
- Горизонтальное нивелирование предметов на соседних стенах ⑩
 - для более удобного проецирования горизонтальных линий прибор можно поворачивать вручную
 - для точного выравнивания в помещении применяется шкала G ③
- Вертикальное нивелирование предметов на соседних поверхностях ⑪
 - для более удобного проецирования вертикальных линий прибор можно поворачивать вручную.
 - для точного выравнивания в помещении применяется шкала G ③
- Нивелирование предметов, используя проектор перекрещивающихся линий ⑫

- Защитные очки ⑬
 - для облегчения наблюдения лазерной линии
 - ! **эти очки на защищают глаза от лазерной радиации**
- Тренога ⑭
 - разверните треногу
 - положение треноги фиксируется кольцом K
 - длина 3 ножек треноги регулируется зажимами L
 - длина штанги M регулируется ручкой N
 - положение штанги M фиксируется ручкой P
 - инструмент можно устанавливать непосредственно на треноге или на штанге-удлинителе Q
 - ! **убедитесь, что инструмент надежно зафиксирован на треноге**

ТЕХОБСЛУЖИВАНИЕ

- После использования и перед транспортировкой фиксируйте систему самонивелирования путем перемещения переключателя C в положение фиксации ⑤
- Не подвергайте инструмент воздействию непрерывной вибрации или экстремальных температур
- Храните инструмент в помещении в его защитной коробке
- Защищайте инструмент от пыли, влаги и прямых солнечных лучей
- Чистите инструмент мягкой хлопчатобумажной тканью и стеклоочистителем
- ! **перед чисткой линз всегда удаляйте батареи**
- Не разбирайте и не модифицируйте инструмент ни коим образом
- Не изменяйте части лазерных линз

ГАРАНТИЯ И ОХРАНА СРЕДЫ

- Это изделие фирмы Skil имеет гарантию в соответствии со специальными правилами страны; повреждение в результате нормального износа, перегрузки или неверного обращения аннулирует гарантию
- При неудовлетворении отправьте неразобранный инструмент со свидетельством покупки Вашему дилеру или в ближайшую станцию обслуживания фирмы Skil (адреса и схема обслуживания инструмента приводятся в www.skileurope.com)
- **Не выкидывайте электроинструмент, принадлежности и упаковку вместе с бытовым мусором** (только для стран EC)
 - во исполнение европейской директивы 2002/96/EC об утилизации отслужившего свой срок электрического и электронного оборудования и в соответствии с действующим законодательством, утилизация электроинструментов производится отдельно от других отходов на предприятиях, соответствующих условиям экологической безопасности
 - значок ⑮ напомним Вам об этом, когда появится необходимость сдать электроинструмент на утилизацию

UA

Лазер для автоматичного вирівнювання

510

ВСТУП

- Цей пристрій призначається для визначення й перевірки горизонтальності, вертикальності та перетину ліній, використовуючи лазерне проміння з автоматичним вирівнюванням
- Уважно прочитайте цю 'Інструкцію з експлуатації', а також попереджувальні етикетки на приладі перш ніж почати користуватися приладом ①
- Зверніть особливу увагу на правила і попередження з техніки безпеки; їх недотримання може призвести до серйозної травми (очей)**
- Збережіть цю 'Інструкцію з експлуатації' для подальшого використання

ТЕХНІЧНІ ДАНІ

Тип лазера	650 нм
Клас лазера	2
Вихідна потужність	< 1 мВт
Живлення	2 батареї AA (LR6) / 1,5 В
Робоча температура	від -10°C до 55°C
Температура зберігання	від -20°C до 60°C
Діапазон автоматичного вирівнювання	≤ ± 4°
Вага	0,68 кг
Точність	+/- 1 мм/м

ПРАВИЛА БЕЗПЕКИ

- Не дивіться в промінь лазера (лазерне випромінювання) ②**
- Не спрямовуйте промінь лазера на людей чи тварин**
- Не розташовуйте прилад таким чином, щоб в нього можна було навмисне чи ненавмисне заглянути
- Не дивіться на промінь лазера через будь-які оптичні прилади (такі як збільшувальне скло, телескоп чи бінокль)
- Не знімайте і не пошкоджуйте попереджувальну етикетку на приладі
- Не користуйтеся приладом у місцях, де є займисті рідини, газу чи пил
- Не користуйтеся приладом, коли поруч є діти
- З цим приладом не повинні працювати особи у віці до 16 років
- Не застосовуйте цей прилад для інших цілей ніж ті, що вказані у цій 'Інструкції з експлуатації'
- Використовуйте лише аксесуари виробника, призначені для цього приладу

ЕЛЕМЕНТИ ПРИЛАДУ ③ ⑭

- A** Кнопка вмикання/вимикання режиму горизонтальної лінії
- B** Кнопка вмикання/вимикання режиму вертикальної лінії

C Вимикач блокування системи автоматичного вирівнювання

D Кришка відділення для батарей

E Ручки настройки

F Бульбашкові рівні

G Градуїрована шкала

H Отвір для лазера

J Попереджувальне маркування

K Стопорне кільце (тринога)

L Стопорні затискачі (тринога)

M Штанга штатива

N Регулювальна ручка (тринога)

P Стопорна ручка (тринога)

Q Подовжувач штанги (тринога)

ЕКСПЛУАТАЦІЯ

- Встановлення батареї ④
 - відкрийте кришку D
 - вставте 2 батареї AA (LR6) / 1,5 В (зверніть увагу на дотримання правильної полярності)
 - закрийте кришку D та переконайтеся в тому, що вона надійно встановлена
 - завжди виймайте батареї з приладу, якщо він довгий час не використовується
 - завжди замінійте повний комплект батарей
- Вм./вим. ⑤
 - увімкніть/вимкніть пристрій, натискаючи кнопку A чи B

! не заглядайте у промінь лазера

! не спрямовуйте промінь лазера на людей чи тварин

! завжди вимикайте прилад після користування

! завжди блокуйте систему автоматичного вирівнювання після використання і під час транспортування, посунивши повзунковий перемикач C у положення блокування

- Робота з приладом ⑥
 - розмістіть пристрій на горизонтальній поверхні
 - увімкніть пристрій
- ! якщо нахил поверхні складає більше 4°, то система автоматичного вирівнювання приладу не може функціонувати**
- вирівняйте пристрій, повертаючи ручки настройки E так, щоб бульбашки рівнів F були розташовані по центру
- використовуйте бульбашкові рівні тільки як першу приблизну вказівку для вирівнювання
- ! перш ніж направляти лазерний промінь, трохи потрусіть пристрій, щоб увімкнулася система автоматичного вирівнювання**
- перейдіть до режиму горизонтальної лінії, натиснувши кнопку A
- перейдіть до режиму вертикальної лінії, натиснувши кнопку B
- увімкніть проектування схрещеної лінії, натиснувши кнопки A і B по черзі
- перешкоди на шляху приладу на вплинуть на проекцію лінії ⑦

- використовуйте прилад вручну для швидкого контролю прямої лінії або суміщення двох контрольних точок (**блокуйте систему автоматичного вирівнювання**) ⑧
- виконуйте вимірювання, використовуючи проекцію лінії як репер ⑨
- Вирівнювання об'єктів у горизонтальній площині на суміжних стінах ⑩
 - повертайте прилад вручну для спрощеного проектування горизонтальних ліній у приміщенні
 - використовуйте градуйовану шкалу G ③ для точного вирівнювання ліній у приміщенні
- Вирівнювання об'єктів у вертикальній площині на суміжних поверхнях ⑪
 - повертайте прилад вручну для спрощеного проектування вертикальних ліній у приміщенні
 - використовуйте градуйовану шкалу G ③ для точного вирівнювання ліній у приміщенні
- Вирівнювання об'єктів за допомогою проектора ліній перетину ⑫
- Окуляри для оглядання лазерного променя ⑬
 - для кращого бачення лазерної лінії
 - ! ці окуляри не захистять Ваші очі від лазерного випромінювання**
- Тринога ⑭
 - розкладіть триногу
 - зафіксуйте триногу за допомогою кільця K
 - встановіть довжину Z ніжок штатива за допомогою затискачів L
 - встановіть довжину штанги M за допомогою ручки N
 - зафіксуйте штангу M за допомогою ручки P
 - встановіть прилад безпосередньо на триногу або скористайтеся подовжувачем штанги Q
 - ! переконайтеся в тому, що пристрій надійно закріплено на триніжку**

ДОГЛЯД

- Завжди блокуйте систему автоматичного вирівнювання після використання і під час транспортування, посувнувши повзунковий перемикач C у положення блокування ⑤
- Оберігайте прилад від тривалої вібрації та екстремальних температур
- Завжди зберігайте прилад у приміщенні і в захисній коробці (футлярі)
- Постійно оберігайте прилад від пилу, вологи та прямих сонячних променів
- Щоб очистити поверхні пристрою, користуйтеся м'якою бавовняною тканиною та чистильним засобом для скла
- ! перш ніж протирати лінзу, завжди виймайте батареї**
- Не розбирайте і жодним чином не модифікуйте прилад
- Не намагайтеся змінити будь-яку деталь лінзи лазера

ГАРАНТІЯ / СЕРЕДОВИЩЕ

- Цей продукт компанії SKIL підлягає гарантії у відповідності з чинними (залежно від конкретної країни) нормативно-правовими актами; гарантія не стосується пошкодження, викликаного нормальним зносом, перевантаженням або невідповідним використанням
- У випадку рекламачії, надсилайте нерозібраний прилад разом з документом, що підтверджує факт його придбання, на адресу Вашого дилера або до найближчої станції технічного обслуговування фірми SKIL (адреси та схема обслуговування інструмента приводяться в www.skileurope.com)
- **Не викидайте електроінструмент, належності та упаковку разом зі звичайним сміттям** (тільки для країн ЄС)
 - відповідно до європейської директиви 2002/96/ЄС щодо утилізації старих електричних та електронних приладів, в залежності з місцевим законодавством, електроінструмент, який перебував в експлуатації повинен бути утилізований окремо, безпечним для навколишнього середовища шляхом
 - малюнок ⑮ нагадає вам про це

GR

Αυτόματο αλφάδι με λέιζερ 510 ΕΙΣΑΓΩΓΗ

- Αυτό το εργαλείο προορίζεται για τον επακριβή καθορισμό και έλεγχο οριζόντιων, κάθετων και σταυρωτών γραμμών μέσω της προβολής αυτόματα σταθμιζόμενων δεσμών λέιζερ
- Διαβάστε προσεκτικά αυτό το εγχειρίδιο χρήσεως, αλλά και την προειδοποιητική ετικέτα στο εργαλείο, πριν χρησιμοποιήσετε το εργαλείο ①
- Δώστε ιδιαίτερη προσοχή στις οδηγίες ασφαλείας και στις προειδοποιήσεις - η μη τήρηση αυτών των οδηγιών και προειδοποιήσεων θα μπορούσε να προκαλέσει σοβαρές σωματικές βλάβες (στα μάτια)
- Φυλάξτε αυτό το εγχειρίδιο χρήσεως για μελλοντική αναφορά

ΤΕΧΝΙΚΕΣ ΠΡΟΔΙΑΓΡΑΦΕΣ

Τύπος λέιζερ	650 nm
Κλάση λέιζερ	2
Ισχύς εξόδου	< 1 mW
Τροφοδοσία	2 μπαταρίες AA (LR6) / 1,5V
Θερμοκρασία λειτουργίας	-10°C έως 55°C
Θερμοκρασία αποθήκευσης	-20°C έως 60°C
Περιοχή αυτόματης στάθμισης	± 4°
Βάρος	0,68 κιλά
Ακρίβεια	+/- 1 mm/m

ΑΣΦΑΛΕΙΑ

- Μην κοιτάτε απευθείας μέσα στη δέσμη του λέιζερ (ακτινοβολία λέιζερ) ②
- Μην στρέψετε τη δέσμη του λέιζερ προς ανθρώπους ή ζώα
- Μην τοποθετείτε το εργαλείο σε μια θέση στην οποία θα μπορούσε κάποιος να κοιτάξει σκόπιμα ή τυχαία μέσα στη δέσμη του λέιζερ
- Μη χρησιμοποιείτε μεγεθυντικά οπτικά όργανα (π.χ. μεγεθυντικούς φακούς, τηλεσκόπια ή κιάλια) για να δείτε τη δέσμη του λέιζερ
- Μην αφαιρείτε ή αχρηστεύετε την προειδοποιητική ετικέτα που έχει επικολληθεί στο εργαλείο
- Μη χρησιμοποιείτε το εργαλείο σε χώρους στους οποίους υπάρχουν εύφλεκτα υγρά, αέρια ή σκόνες
- Μη χρησιμοποιείτε το εργαλείο εάν υπάρχουν παιδιά στον ίδιο χώρο
- Αυτό το εργαλείο δεν θα πρέπει να χρησιμοποιείται από άτομα ηλικίας κάτω των 16 ετών
- Μη χρησιμοποιείτε το εργαλείο για σκοπούς διαφορετικούς από αυτούς που αναφέρονται στο παρόν εγχειρίδιο χρήσεως
- Χρησιμοποιείτε μόνο τα αυθεντικά εξαρτήματα που προορίζονται για το εργαλείο αυτό

ΜΕΡΗ ΤΟΥ ΕΡΓΑΛΕΙΟΥ ③ ⑭

- A** Πλήκτρο on/off για την προβολή οριζόντιων γραμμών
- B** Πλήκτρο on/off για την προβολή κατακόρυφων γραμμών
- C** Διακόπτης ασφάλισης συστήματος αυτόματης στάθμισης
- D** Καπάκι χώρου μπαταριών
- E** Κουμπιά ρύθμισης
- F** Στάθμες φυσαλίδων
- G** Κλίμακα διαβάθμισης
- H** Άνοιγμα φωτός λέιζερ
- J** Προειδοποιητική ετικέτα
- K** Δακτύλιος ασφάλισης (τρίποδας)
- L** Κλιπ ασφάλισης (τρίποδας)
- M** Ράβδος τρίποδα
- N** Χειρολαβή ρύθμισης (τρίποδας)
- P** Κουμπί ασφάλισης (τρίποδας)
- Q** Ράβδος προέκτασης (τρίποδας)

ΧΡΗΣΗ

- Τοποθέτηση μπαταριών ④
 - ανοίξτε το καπάκι D
 - τοποθετήστε 2 μπαταρίες AA (LR6) / 1,5V (δώστε προσοχή στη σωστή πολικότητα)
 - κλείστε το καπάκι D και βεβαιωθείτε ότι βρίσκεται σωστά στη θέση του
 - οι μπαταρίες θα πρέπει πάντοτε να αφαιρούνται από το εργαλείο όταν αυτό δεν πρόκειται να χρησιμοποιηθεί για μεγάλο χρονικό διάστημα
 - οι μπαταρίες θα πρέπει πάντοτε να αντικαθίστανται όλες ταυτόχρονα
- Ενεργοποίηση/απενεργοποίηση ⑤
 - ενεργοποιήστε/απενεργοποιήστε το εργαλείο πατώντας το πλήκτρο A ή το πλήκτρο B
- ! μην κοιτάτε απευθείας στη δέσμη του λέιζερ

- ! μην στρέψετε τη δέσμη του λέιζερ προς ανθρώπους ή ζώα
- ! σβήνετε πάντοτε το εργαλείο μετά από τη χρήση
- ! ασφαλίστε πάντοτε το σύστημα αυτόματης στάθμισης μετά τη χρήση και κατά τη διάρκεια της μεταφοράς, μετακινώντας το συρόμενο διακόπτη C στη θέση ασφάλισης
- Χειρισμός του εργαλείου ⑥
 - τοποθετήστε το εργαλείο πάνω σε μια οριζόντια επιφάνεια
 - ενεργοποιήστε το εργαλείο
- ! αν η επιφάνεια έχει κλίση μεγαλύτερη από 4°, το εργαλείο βρίσκεται εκτός της περιοχής αυτόματης στάθμισης
 - οριζοντιώστε το εργαλείο περιστρέφοντας τα κουμπιά ρύθμισης E κατά τέτοιο τρόπο, ώστε οι φυσαλίδες στις στάθμες F να είναι κεντραρισμένες
 - να χρησιμοποιείτε τις στάθμες φυσαλίδων μόνο ως μία πρώτη προσεγγιστική ένδειξη της στάθμισης
- ! πριν προβάλετε κάποια γραμμή, ανακινήστε ελαφρά το εργαλείο για να ενεργοποιήσετε το σύστημα αυτόματης στάθμισης
 - για την προβολή μιας οριζόντιας γραμμής, πιέστε ά το πλήκτρο A
 - για την προβολή μιας κάθετης γραμμής, πιέστε ά το πλήκτρο B
 - προβάλετε μια σταυρωτή γραμμή πατώντας διαδοχικά το πλήκτρο A και το πλήκτρο B
 - αντικείμενα τα οποία βρίσκονται μπροστά από το εργαλείο δεν επηρεάζουν την προβολή της γραμμής ⑦
 - χρησιμοποιήστε το εργαλείο κρατώντας το στο χέρι για τον γρήγορο έλεγχο μιας ευθείας γραμμής ή για την ευθυγράμμιση δύο σημείων αναφοράς (ασφαλίστε το σύστημα αυτόματης στάθμισης) ⑧
 - πραγματοποιήστε μετρήσεις χρησιμοποιώντας ως αναφορά την προβαλλόμενη γραμμή ⑨
- Οριζόντια ευθυγράμμιση αντικειμένων σε παρακείμενους τοίχους ⑩
 - περιστρέψτε το εργαλείο με το χέρι για εύκολη προβολή των οριζόντιων γραμμών σε έναν χώρο
 - χρησιμοποιήστε την κλίμακα διαβάθμισης G ③ για την πραγματοποίηση ευθυγραμμίσεων ακριβείας σε έναν χώρο
- Κάθετη ευθυγράμμιση αντικειμένων σε παρακείμενες επιφάνειες ⑪
 - περιστρέψτε το εργαλείο με το χέρι για εύκολη προβολή των κατακόρυφων γραμμών σε έναν χώρο
 - χρησιμοποιήστε την κλίμακα διαβάθμισης G ③ για την πραγματοποίηση ευθυγραμμίσεων ακριβείας σε έναν χώρο
- Ευθυγράμμιση αντικειμένων με τη χρήση του προβολέα σταυρωτών γραμμών ⑫
- Ειδικά γυαλιά για ακτίνες λέιζερ ⑬
 - για να βλέπετε καλύτερα τη γραμμή του λέιζερ
- ! αυτά τα γυαλιά δεν θα προστατέψουν τα μάτια σας από την ακτινοβολία λέιζερ

- Τρίποδας ⑭
 - ανοίξτε τον τρίποδα
 - ασφαλίστε τον τρίποδα με το δακτύλιο K
 - ρυθμίστε το μήκος των 3 ποδιών με τα κλιπ L
 - ρυθμίστε το μήκος της ράβδου M με τη χειρολαβή N
 - ασφαλίστε τη ράβδο M με το κουμπί P
 - τοποθετήστε το εργαλείο απευθείας πάνω στον τρίποδα ή χρησιμοποιήστε τη ράβδο προέκτασης Q
- ! **βεβαιωθείτε ότι το εργαλείο είναι στερεωμένο καλά στον τρίποδα**

ΣΥΝΤΗΡΗΣΗ

- **Να ασφαρίζετε πάντοτε το σύστημα αυτόματης στάθμισης μετά τη χρήση και κατά τη διάρκεια της μεταφοράς, μετακινώντας το συρόμενο διακόπτη C στη θέση ασφάλισης ⑤**
- Μην εκθέτετε το εργαλείο σε συνεχείς δονήσεις ή σε εξαιρετικά υψηλές ή χαμηλές θερμοκρασίες
- Το εργαλείο θα πρέπει πάντοτε να αποθηκεύεται σε εσωτερικούς χώρους και μέσα στην προστατευτική συσκευασία / θήκη του
- Φροντίστε ώστε το εργαλείο να μην εκτίθεται σε σκόνη, υγρασία και άμεση ηλιακή ακτινοβολία
- Καθαρίζετε το εργαλείο με ένα μαλακό βαμβακερό πανί και καθαριστικό τζαμιών
- ! **αφαιρείτε πάντοτε τις μπαταρίες πριν καθαρίσετε τον φακό**
- Μην αποσυναρμολογείτε ή τροποποιείτε με οποιονδήποτε τρόπο το εργαλείο
- Μην επιχειρήσετε να αλλάξετε οποιοδήποτε μέρος του φακού του λέιζερ

ΕΓΓΥΗΣΗ / ΠΕΡΙΒΑΛΛΟΝ

- Αυτό το προϊόν της SKIL καλύπτεται από εγγύηση σύμφωνα με τους ισχύοντες/τοπικούς κανονισμούς
 - βλάβες οι οποίες οφείλονται σε φυσιολογική φθορά, υπερφόρτωση ή κατάχρηση αποκλείονται από την εγγύηση
- Σε περίπτωση παραπόνου, στείλτε το εργαλείο χωρίς να τον αποσυναρμολογήσετε και συνοδευόμενο από την απόδειξη αγοράς στον αντιπρόσωπό μας ή στον πλησιέστερο σταθμό τεχνικής υποστήριξης SKIL (θα βρείτε τις διευθύνσεις και το διάγραμμα συντήρησης του εργαλείου στην ιστοσελίδα www.skileurope.com)
- **Μην πετάτε τα ηλεκτρικά εργαλεία, εξαρτήματα και συσκευασία στον κάδο οικιακών απορριμμάτων (μόνο για τις χώρες της ΕΕ)**
 - σύμφωνα με την ευρωπαϊκή οδηγία 2002/96/EK περί ηλεκτρικών και ηλεκτρονικών συσκευών και την ενσωμάτωσή της στο εθνικό δίκαιο, τα ηλεκτρικά εργαλεία πρέπει να συλλέγονται ξεχωριστά και να επιστρέφονται για ανακύκλωση με τρόπο φιλικό προς το περιβάλλον
 - το σύμβολο ⑮ θα σας το θυμώσει αυτό όταν έλθει η ώρα να πετάξετε τις

RO

Laser pentru nivelare automată 510

INTRODUCERE

- Acest instrument este dedicat definirii și verificării exactității liniilor orizontale, verticale și încrucișate prin proiectarea unor raze laser cu auto-nivelare
- Citiți cu atenție acest manual de instrucțiuni, precum și eticheta de avertizare de pe sculă, înainte de utilizarea ei ①
- **Acordați o atenție specială instrucțiunilor de securitate și avertizare; neglijarea acestora poate duce la vătămări grave (ale ochilor)**
- Păstrați acest manual de utilizare pentru referințe ulterioare

SPECIFICAȚII TEHNICE

Tipul laserului	650 nm
Clasa laserului	2
Puterea de ieșire	< 1 mW
Tensiunea de alimentare	2 x AA (LR6) / baterie 1,5V
Temperatura de operare	-10°C până la 55°C
Temperatura de depozitare	-20°C până la 60°C
Intervalul de auto-nivelare	≤ ± 4"
Masa	0,68 kg
Precizie	+/- 1 mm/m

SECURITATE

- **Nu priviți în raza laser (fasciculul laser) ②**
- **Nu îndreptați fasciculul laser spre persoane sau animale**
- Nu amplasați instrumentul în poziție în care se poate privi în fascicul intenționat sau neintenționat
- Nu folosiți nici-un fel de instrument optic (lupă, telescop, binoclu) pentru a privi în fasciculul laser
- Nu înlăturați sau distrugeți eticheta de avertizare de pe sculă
- Nu operați cu instrumentul în prezența lichidelor sau gazelor inflamabile sau a prafului
- Nu operați cu instrumentul în prezența copiilor prin apropiere
- A nu se utiliza această sculă de persoane sub 16 ani
- Nu utilizați scula în alte scopuri decât în scopul menționat în manualul de utilizare
- Utilizați numai accesoriile originale, destinate acestei scule

ELEMENTELE SCULEI ③ ⑭

- A Buton pornire/oprire pentru trasarea liniilor orizontale
- B Buton pornire/oprire pentru trasarea liniilor verticale
- C Întreprător de blocare a sistemului de auto-nivelare
- D Capac compartiment baterie
- E Butoane de reglare
- F Bule de nivelare
- G Scală gradată
- H Orificiu rază laser
- J Etichetă de avertizare

- K** Inel blocare (trepied)
L Cleme blocare (trepied)
M Tijă trepied
N Mâner de reglare (trepied)
P Buton de blocare (trepied)
Q Tijă prelungitoare (trepied)

UTILIZARE

- Instalarea bateriilor ④
 - deschideți capacul D
 - inserați 2 x AA (LR6) / 1,5V baterii (fiți atenți la polaritatea corectă)
 - închideți capacul D și asigurați-vă că este bine fixat
 - întotdeauna scoateți bateriile din sculă, dacă nu o veți folosi timp îndelungat
 - întotdeauna înlocuiți întregul set de baterii
- Pornire/oprire (On/off) ⑤
 - porniți/opriți aparatul apăsând butonul A sau butonul B
 - ! **nu priviți în raza laser**
 - ! **nu îndreptați fasciculul laser spre persoane sau animale**
 - ! **întotdeauna opriți scula după utilizare**
 - ! **blocați întotdeauna sistemul de auto-nivelare, după utilizare sau în timpul transportului, glisând întrerupătorul C în poziția de blocare**
- Operarea cu scula ⑥
 - așezați instrumentul pe o suprafață orizontală
 - porniți instrumentul
 - ! **dacă suprafața se înclină cu mai mult de 4°, aparatul iese din domeniul său de auto-nivelare**
 - aduceți aparatul la nivel rotind butoanele de reglaj E în așa fel încât bulele din nivelele F să fie situate în pozițiile centrale
 - utilizați nivelele cu bule doar ca indicație aproximativă a poziționării la nivel
 - ! **înainte de a proiecta o linie, agitați puțin instrumentul pentru a activa sistemul de auto-nivelare**
 - proiectați o linie orizontală apăsând butonul A
 - proiectați o linie verticală apăsând butonul B
 - trasați o linie în formă de cruce unul după altul butoanele A și B
 - obstrucționarea razei în fața sculei nu va afecta proiecția liniei ⑦
 - utilizați scula manual, pentru o rapidă determinare a liniei drepte sau aliniamentului a două puncte de referință (**blocați sistemul de auto-nivelare**) ⑧
 - efectuați măsurătorile prin utilizarea liniei proiectate de referință ⑨
- Alinierea obiectelor orizontale de pe pereții adiacenți ⑩
 - rotiți manual aparatul pentru trasarea liniilor orizontale de-a lungul pereților încăperii
 - utilizați scala gradată G ③ pentru a face alinieri precise de-a lungul pereților încăperii
- Alinierea obiectelor verticale de pe suprafețele adiacente ⑪
 - rotiți manual aparatul pentru trasarea cu ușurință a liniilor verticale de-a lungul pereților încăperii
 - utilizați scala gradată G ③ pentru a face alinieri precise de-a lungul pereților încăperii
- Alinierea obiectelor cu ajutorul proiecteurului de linii încucuișate ⑫

- Lentilele de vizionare ale laserului ⑬
 - pentru îmbunătățirea vizionării liniei laser
 - ! **aceste lentile nu protejează ochii dumneavoastră de radiația laser**
- Trepiedul ⑭
 - desfaceți trepiedul
 - blocați trepiedul cu ajutorul inelului de blocare K
 - ajustați lungimea celor 3 picioare cu ajutorul clemelor L
 - reglați lungimea tijei M cu ajutorul mânerului N
 - blocați tijă M utilizând butonul P
 - montați aparatul direct pe trepied sau utilizați tijă prelungitoare Q
 - ! **asigurați-vă că instrumentul este bine fixat pe trepied**

ÎNȚREȚINERE

- **Blocați întotdeauna sistemul de auto-nivelare, după utilizare sau în timpul transportului, glisând întrerupătorul C în poziția de blocare** ⑤
- Nu expuneți scula la vibrații continue sau la temperaturi extrem de înalte sau scăzute
- Întotdeauna păstrați scula în interior, în cutia/husa ei de protecție
- Întotdeauna feriți scula de praf, umezeală și raze solare directe
- Curățați instrumentul cu o cârpă moale de bumbac și cu un agent de curățare pentru sticlă
- ! **Întotdeauna scoateți bateriile înainte de a curăța lentilele**
- Nu desfaceți sau modificați scula în nici un mod
- Nu încercați să înlocuiți nici-o piesă din lentilele laserului

GARANȚIE / MEDIU

- Acest produs Skil este garantat în concordanță cu regulile statuțare/tarii specifice; deteriorări datorate uzurii normale, suprasolicitarea sau folosirea necorespunzătoare vor fi excluse de la garanție
- În cazul unei nemulțumiri, trimiteți scula pentru panouri nedemontat, împreună cu dovada de cumpărare, la furnizorul dvs sau la cea mai apropiată stație de întreținere SKIL (adrese și diagrame de service se găsească la www.skileurope.com)
- **Nu aruncați sculele electrice, accesoriile sau ambalajele direct la pubelele de gunoi** (numai pentru țările din Comunitatea Europeană)
 - Directiva Europeană 2002/96/EC face referire la modul de aruncare a echipamentelor electrice și electronice și modul de aplicare a normelor în conformitate cu legislația națională; sculele electrice în momentul în care au atins un grad avansat de uzură și trebuie aruncate, ele trebuie colectate separat și reciclate într-un mod ce respectă normele de protecție a mediului înconjurător
 - simbolul ⑮ vă va atenționa asupra modului în care se face această aruncare

BG

Автоматичен лазерен нивелир 510

УВОД

- Този инструмент е предназначен за определяне и проверка на точни хоризонтални, вертикални и пресечни линии чрез проектиране на самонивелиращи се лазерни лъчи
- Внимателно прочетете инструкциите в това ръководство, както и предупредителния надпис на табелката върху инструмента, преди да използвате инструмента ①
- **Обърнете специално внимание на инструкциите за безопасност и предупрежденията; неспазването им може да доведе до сериозно увреждане (на очите)**
- Запазете това ръководство за бъдещи справки

ТЕХНИЧЕСКИ ДАННИ

Вид лазер	650 nm
Клас лазер	2
Изходна мощност	< 1 mW
Захранване	2 x AA (LR6)/1,5V батерии
Работна температура	от -10°C до 55°C
Температура на съхранение	от -20°C до 60°C
Обхват на самонивелиране	$\pm 4^\circ$
Тегло	0,68 kg
Точност	+/- 1 mm/m

БЕЗОПАСНОСТ

- **Не гледайте в лазерния лъч (лазерно лъчение) ②**
- **Не насочвайте лазерния лъч срещу хора или животни**
- Не поставяйте инструмента в положение, при което някой може волно или неволно да погледне в лазерния лъч
- Не използвайте каквито и да било увеличителни оптически инструменти (като напр. очила, телескопи или бинокли), за да гледате лазерния лъч
- Не отстранявайте и не повреждайте табелката с предупредителния надпис върху инструмента
- Не работете с инструмента в присъствие на възпламеними течности, газове или прах
- Не работете с инструмента, ако наоколо има деца
- Този инструмент не трябва да бъде използван от лица на възраст под 16 години
- Не използвайте инструмента за цели, различни от споменатите в настоящето ръководство
- Използвайте само оригиналните принадлежности, които са предназначени за този инструмент

ЧАСТИ НА ИНСТРУМЕНТА ③ ④

- A** Бутон за включване/изключване за проектиране на хоризонтални линии
- B** Бутон за включване/изключване за проектиране на вертикални линии
- C** Ключ за заключване на самонивелиращата система
- D** Капак на отделението за батерията

- E** Ключове за регулиране
- F** Либела
- G** Градуирана скала
- H** Отвор за лазерния лъч
- J** Предупредителен етикет
- K** Заклучващ пръстен (триножник)
- L** Заклучващи скоби (триножник)
- M** Щанга на триножника
- N** Дръжка за регулиране (триножник)
- P** Заклучващ ключ (триножник)
- Q** Удължителен прът (триножник)

УПОТРЕБА

- Поставяне на батерии ④
 - отворете капак D
 - поставете 2 x AA (LR6) / 1,5V батерии (обърнете внимание на правилното насочване на полюсите)
 - затворете капак D и се уверете, че е поставен добре на място
 - винаги изваждайте батериите от инструмента, ако няма да го използвате дълго време
 - винаги сменяйте и двете батерии
- Включено/изключено (On/off) ⑤
 - включете/изключете инструмента с натискане на бутон A или B
 - ! **не гледайте в лазерния лъч**
 - ! **не насочвайте лазерния лъч срещу хора или животни**
 - ! **след използване винаги изключвайте инструмента**
 - ! **винаги заключвайте самонивелиращата система след употреба и по време на транспортиране, като плъзнете ключ C в заключена позиция**
- Работа с инструмента ⑥
 - разположете инструмента на хоризонтална повърхност
 - включете инструмента
 - ! **ако наклонът на повърхността е повече от 4°, инструментът излиза от обхвата на самонивелиране**
 - нивелирайте инструмента, като завъртите ключовете за регулиране E така, че мехурчетата в либелата F да са центрирани
 - използвайте либелата само за най-обща индикация за нивелиране
 - ! **преди да проектирате линия, разклатете леко инструмента, за да активирате самонивелиращата система**
 - проектирайте хоризонтална линия, като натиснете бутон A
 - проектирайте вертикална линия, като натиснете бутон B
 - проектирайте пресечена линия с последователно натискане на бутони A и B
 - препятствия пред инструмента няма да оказват влияние върху прожектирането на линията ⑦
 - за бързо посочване на права линия или подравняване на две опорни точки инструментът може да се използва ръчно (**заклучвайте самонивелиращата система**) ⑧

- правете измервания, като използвате проектираната линия като опорна ⑨
- **Хоризонтално подравняване на обекти върху съседни стени ⑩**
 - завъртете инструмента ръчно за по-лесно проектиране на хоризонтални линии в дадено помещение
 - използвайте градуираната скала G ③ за прецизни прави линии в дадено помещение
- **Вертикално подравняване на обекти върху съседни повърхности ⑪**
 - завъртете инструмента ръчно за по-лесно проектиране на вертикални линии в дадено помещение
 - използвайте градуираната скала G ③ за прецизни прави линии в дадено помещение
- **Подравняване на обекти чрез проектора за пресечни линии ⑫**
- **Очила за гледане на лазер ⑬**
 - за по-добро виждане на лазерната линия
 - ! **тези очила не предпазват очите ви от лазерните лъчи**
- **Триножник ⑭**
 - разгънете триножника
 - заключете триножника с пръстен K
 - регулирайте дължината на трите крака със скоби L
 - регулирайте дължината на шангата M с дръжка N
 - заключете шангата M с ключ P
 - поставете инструмента директно на триножника или използвайте удължителен прът Q
 - ! **уверете се, че инструментът е здраво закрепен за триножника**

ПОДДЪРЖКАНЕ

- **Винаги заключвайте самонивелиращата система след употреба и по време на транспортиране, като плъзнете ключ C в заключена позиция ⑤**
- Не излагайте инструмента на продължителни вибрации или на изключително високи или ниски температури
- Винаги съхранявайте инструмента на закрито предпазната му кутия
- Винаги пазете инструмента от прах, влага и преки слънчеви лъчи
- Почиствайте инструмента с мека памучна кърпа и препарат за почистване на стъкло
- ! **преди почистване на лещата винаги изваждайте батериите**
- Не разглобявайте и не видоизменяйте инструмента по никакъв начин
- Не се опитвайте да промените никоя част от лещата на лазера

ГАРАНЦИЯ / ЕКОЛОГИЯ

- Това изделие на Skil има гаранция в съответствие със законовите (специфичните за съответната страна) разпоредби; повреда вследствие на нормално износване, претоварване или неправилно боравене не се покрива от гаранцията

- В случай на рекламация изпратете инструмента неразглобен, заедно с документа, удостоверяващ покупката, до продавача, от който сте го купили, или до най-близкия сервиз на SKIL (адресите, както и схемата за сервизно обслужване на електроинструмента, можете да намерите на адрес www.skileurope.com)
- **Не изхвърляйте електроуредите, приспособленията и опаковките заедно с битови отпадъци** (само за страни от ЕС)
 - съобразно Директивата на ЕС 2002/96/EG относно износени електрически и електронни уреди и отразяването ѝ в националното законодателство износените електроуреди следва да се събират отделно и да се предават за рециклиране според изискванията за опазване на околната среда
 - за това указва символът ⑮ тогава когато трябва да бъдат унищожени

SK

Automatický vyrovnávací laser 510

ÚVOD

- Tento nástroj je určený na stanovenie a kontrolu presných vodorovných, zvislých a pretínajúcich sa čiar pomocou projekcie samovyrovňavacích laserových lúčov
- Opatrne prečítajte túto príručku na použitie spolu s upozornením na nástroji prv než nástroj ①
- **Zvlášť venujte pozornosť bezpečnostným pokynom a upozorneniam; nedodržanie týchto pokynov môže spôsobiť vážne zranenie očí**
- Tiepo pokyny si odložte na použitie v budúcnosti

TECHNICKÉ ÚDAJE

Laser typ	650 nm
Laser trieda	2
Elektrický výkon	< 1 mW
Dodávka prúdu	2 x AA (LR6) / 1,5V batérie
Prevádzková teplota	-10°C až 55°C
Uchovávať pri teplote	-20°C až 60°C
Rozsah samovyrovňania	± 4°
Váha	0,68 kg
Presnosť	+/- 1 mm/m

BEZPECNOST

- **Nepozerajte sa do laserového lúca (vyžarovanie lasera) ②**
- **Nenamierajte laserový lúč na osoby alebo na zvieratá**
- Nenechajte nástroj v takej pozícii, ktorá by mohla spôsobiť aby sa niekto schválne alebo náhodou díval priamo do laserového lúča
- Nepozerajte sa cez zväčšovacie optické nástroje (ako zväčšovacie sklo, teleskop, alebo ďalekohľad) na laserový lúč
- Nálepku s upozornením na nástroji neodstráňte a nepoškodte

- Nástroj nepoužívajte v prítomnosti horľavých kvapalín, plynov alebo prachu
- Nástroj nepoužívajte v prítomnosti detí
- Tento nástroj by nemali používať osoby mladšie ako 16 rokov
- Nástroj používajte len na účely uvedené v tejto príručke na použitie
- Používajte len pôvodné príslušenstvo určené pre tento nástroj

PRVKY NÁSTROJA ③ ⑭

- A** Tlačidlo zapnuté/vypnuté na projekciu vodorovných čiar
B Tlačidlo zapnuté/vypnuté na projekciu zvislých čiar
C Tlačidlo na uzamknutie samovyrovňavacieho systému
D Kryt na batérie
E Nastavovacie skrutky
F Trubičky s bublinou
G Ociachovaná stupnica
H Otvor na laserové svetlo
J Štítok s výstrahou
K Uzamykací krúžok (trojnožka)
L Uzamykacie klipsne (trojnožka)
M Tyč trojnožky
N Nastavovacia rukoväť (trojnožka)
P Uzamykací krúžok (trojnožka)
Q Predlžovacia tyč (trojnožka)

POUŽITIE

- Ako vložiť batérie ④
 - otvorte kryt D
 - vložte 2 x AA (LR6) / 1,5V batérie (dajte pozor na správne smerovanie pólov)
 - zatvorte kryt D a skontrolujte, či drží pevne na svojom mieste
 - batérie vyberte vždy z nástroja ak ho nemáte v úmysle použiť dlhší čas
 - vždy vymeňte celú sadu batérií
- Vypínač/zapínač ⑤
 - prístroj zapnite/vypnite stlačením tlačidla A alebo tlačidla B
 - ! **nepozerajte sa do laserového lúča**
 - ! **nenamierte laserový lúč na osoby alebo na zvieratá**
 - ! **nástroj po použití vždy vypnite**
 - ! **po použití a počas prepravy vždy samonastavovací systém zamknite posunutím tlačidla C do polohy zamknuté**
- Prevádzka nástroja ⑥
 - položte nástroj na vodorovný povrch
 - zapnite nástroj
 - ! **ak je povrch naklonený viac ako o 4°, prístroj je mimo samovyrovňavacieho rozsahu**
 - prístroj vyrovnajte otáčaním nastavovacích skrutiek E tak, aby boli bubliny v trubičkách F vycentrované
 - vyrovnávacie trubičky používajte len na prvé hrubé nastavenie rovinnosti
 - ! **pred projekciou laserového lúča nástrojom trochu zatrasťte, aby sa aktivoval samovyrovňavací systém**

- premietnite vodorovnú čiaru stlačením tlačidla A
- premietnite zvislú čiaru stlačením tlačidla B
- premietnite kríž stlačením tlačidiel A a B po sebel
- prekážka pred nástrojom neovplyvní premietnutie čiary ⑦
- nástroj použite ručne na rýchlu kontrolu rovnej čiary medzi dvoma bodmi (**samonastavovací systém zamknite**) ⑧
 - merajte od premietnutej čiary, ktorá je nulová ⑨
- Nastavenie predmetov vodorovne na vedľajších stenách ⑩
 - prístroj ručne otáčajte na ľahké premietnutie vodorovných čiar naprieč miestnosťou
 - na presné nastavenie v miestnosti použite ociachovanú stupnicu G ③
- Nastavenie predmetov zvisle na priľahlých povrchoch ⑪
 - prístroj ručne otáčajte na ľahké premietnutie zvislých čiar naprieč miestnosťou
 - na presné nastavenie v miestnosti použite ociachovanú stupnicu G ③
- Vyrovnávanie predmetov pomocou projektora prekrížených čiar ⑫
- Okuliare na sledovanie laserových lúčov ⑬
 - na zlepšenie pozorovania laserovej čiary
 - ! **tieto okuliare nechránia oči proti laserovému žiareniu**
- Trojnožka ⑭
 - otvorte trojnožku
 - krúžkom K trojnožku zamknite
 - nastavte dĺžky 3 nôh klipsňami L
 - nastavte dĺžku tyče M rukoväťou N
 - uzamknite tyč M krúžkom P
 - prístroj namontujte priamo na trojnožku alebo použite predlžovaciu tyč Q
 - ! **skontrolujte, či je nástroj pevne pripevnený k trojnožku**

ÚDRŽBA

- **Po použití a počas prepravy vždy samonastavovací systém zamknite posunutím tlačidla C do polohy zamknuté ⑤**
- Nástroj nevystavte trvalému traseniu alebo extrémne teplým alebo studeným teplotám
- Nástroj vždy odložte v miestnosti v svojom ochrannom obale/krabici
- Vždy chráňte nástroj pred prachom, vlhkom a priamym slnkom
- Nástroj čistite mäkkou bavlnenou handričkou a čističom na sklo
 - ! **pred čistením cocky vždy vyberte batérie**
- Nástroj nerozoberajte a nemeňte žiadnym spôsobom
- Nepokúste sa vymeniť žiadnu časť laserovej čočky

ZÁRUKA / ŽIVOTNÉ PROSTREDIE

- Tento výrobok značky Skil má záruku v súlade s právnymi/pre krajinu špecifickými pravidlami; poškodenie následkom obvyčajného opotrebenia, preťaženia alebo nesprávneho zaobchádzania sú zo záruky vylúčené

- V prípade sťažnosti pošlite nezobratý nástroj spolu s dokladom o kúpe Vášmu dilerovi alebo do najbližšieho servisu podniku SKIL (zoznam adries servisných stredísk a servisný diagram nástroja sú uvedené na www.skileurope.com)
- **Elektrické náradie, príslušenstva a balenia nevyhadzujte do komunálneho odpadu** (len pre štáty EÚ)
 - podľa európskej smernice 2002/96/EG o nakladaní s použitými elektrickými a elektronickými zariadeniami a zodpovedajúcich ustanovení právnych predpisov jednotlivých krajín sa použité elektrické náradie musí zbierať oddelene od ostatného odpadu a podrobiť ekologicky šetrnej recyklácii
 - pripomenie vám to symbol (15), keď ju bude treba likvidovať

HR

Laser za automatsko niveliranje 510

UVOD

- Alat je namijenjen određivanju i provjeri točnih horizontalnih, vertikalnih i dijagonalnih linija projektiranjem samonivelirajućih laserskih zraka
- Prije uporabe alata pažljivo pročitajte ove upute za rukovanje kao i naljepnicu s upozorenjem na alatu (1)
- **Posebnu pažnju obratite na sigurnosne upute i upozorenja; pridrđavajte ih se kako ne bi došlo do ozbiljnih ozljeda (očiju)**
- Sačuvajte ove upute za rukovanje za ubuduće

TEHNIKI PODACI

Vrsta lasera	650 nm
Klasa lasera	2
Izlazna snaga	< 1 mW
Napajanje	2 x AA (LR6) / 1,5V baterije
Radna temperatura	-10°C do 55°C
Temperatura čuvanja	-20°C do 60°C
Raspon samoniveliranja	≤ ± 4°
Masa	0,68 kg
Točnost	+/- 1 mm/m

SIGURNOST

- **Ne gledajte u lasersku zraku (laserska radijacija) (2)**
- **Ne usmjeravajte lasersku zraku prema osobama ili životinjama**
- Ne stavljajte alat u položaj koji bi mogao uzrokovati da netko namjerno ili slučajno pogleda u lasersku zraku
- Ne gledajte u lasersku zraku pomoću optičkih pomagala za povećavanje (kao što su povećala, teleskopi ili dalekozori)
- Ne uklanjajte niti oštećujte naljepnicu s upozorenjem na alatu
- Ne upotrebljavajte alat u blizini zapaljivih tekućina, plinova ili prašine
- Ne upotrebljavajte alat dok su u blizini djece
- Ovaj alat ne smiju koristiti osobe mlađe od 16 godina

- Ne upotrebljavajte alat u druge svrhe osim onih naznačenih u ovim uputama za rukovanje
- Koristite samo originalnu dodatnu opremu namijenjenu za ovaj alat

DIJELOVI ALATA (3) (14)

- A** Gumb za uključivanje/isključivanje za projiciranje horizontalnih linija
- B** Gumb za uključivanje/isključivanje za projiciranje vertikalnih linija
- C** Prekidač za zaključavanje sustava za samoniveliranje
- D** Poklopac odjeljka s baterijom
- E** Vijci za ugađanje
- F** Vodena libela
- G** Skala za gradiranje
- H** Otvor za lasersku zraku
- J** Naljepnica s upozorenjem
- K** Prsten za zaključavanje (tronožac)
- L** Spojnice za zaključavanje (tronožac)
- M** Šipka tronošca
- N** Ručica za ugađanje (tronožac)
- P** Vijak za zaključavanje (tronožac)
- Q** Šipka za produljenje (tronožac)

UPOTREBA

- Umetanje baterija (4)
 - otvorite poklopac D
 - umetnite 2 x AA (LR6) / 1,5V baterije (obratite pažnju na ispravnu polarizaciju)
 - zatvorite poklopac D i provjerite je li dobro namješten
 - uvijek uklonite baterije iz alata ako ga ne koristite duže vrijeme
 - uvijek mijenjajte cijeli komplet baterija
- Uključeno/isključeno (5)
 - alat uključujete/isključujete pritiskom na gumb A ili na gumb B
 - ! ne gledajte u lasersku zraku**
 - ! ne usmjeravajte lasersku zraku prema osobama ili životinjama**
 - ! uvijek isključite alat nakon korištenja**
 - ! obavezno zaključajte sustav za samoniveliranje nakon upotrebe i tijekom prijevoza tako da prekidač C stavite u položaj "zaključano"**
- Rukovanje alatom (6)
 - smjestite alat na horizontalnu površinu
 - uključite alat
 - ! ako nagib površine iznosi više od 4°, alat se nalazi izvan raspona samoniveliranja**
 - nivelirajte alat okretanjem vijaka za ugađanje E tako da mjehurići u libelama F budu centrirani
 - vodene libele koristite isključivo kao prvi okviri pokazatelj niveliranja
 - ! prije projiciranja linije lagano protresite alat da biste uključili sustav za samoniveliranje**
 - projicirajte horizontalnu liniju tako da gumb A pritisnete
 - projicirajte vertikalnu liniju tako da gumb B pritisnete
 - projicirajte dijagonalnu liniju tako da najprije pritisnete gumb A, a zatim gumb B

- prepreke ispred alata neće utjecati na projiciranje linije ⑦
- alat možete koristiti ručno za brzu provjeru ravne linije ili poravnanje dviju referentnih točki (**zaključajte sustav za samoniveliranje**) ⑧
- projiciranu liniju koristite kao referencu prilikom mjerenja ⑨
- Horizontalno poravnavanje objekata na susjednim zidovima ⑩
 - ručno zaokrenite alat radi jednostavnijeg projiciranja horizontalnih linija u prostoriji
 - skalu za gradiranje G ③ koristite za stvaranje preciznih poravnanja u prostoriji
- Vertikalno poravnavanje objekata na susjednim površinama ⑪
 - ručno zaokrenite alat radi jednostavnijeg projiciranja vertikalnih linija u prostoriji
 - skalu za gradiranje G ③ koristite za stvaranje preciznih poravnanja u prostoriji
- Poravnavanje objekata pomoću projektora dijagonalnih linija ⑫
- Naočale za bolju vidljivost laserskih zraka ⑬
 - za bolju vidljivost laserske linije
 - ! **ove naočale neće zaštititi vaše oči od laserske radijacije**
- Tronožac ⑭
 - rasklopite tronožac
 - zaključajte tronožac prstenom K
 - ugodite dužinu triju nožica pomoću spojnica L
 - ugodite dužinu šipke M pomoću ručice N
 - zaključajte šipku M vijkom P
 - postavite alat izravno na tronožac ili upotrijebite šipku za produženje Q
 - ! **provjerite je li alat dobro pričvršćen na tronožac**

ODRŽAVANJE

- **Obavezno zaključajte sustav za samoniveliranje nakon upotrebe i tijekom prijevoza tako da prekidač C stavite u položaj "zaključano" ⑤**
- Ne izlažite alat stalnim vibracijama ili izrazito visokim odnosno izrazito niskim temperaturama
- Uvijek spremajte alat u njegovu zaštitnu kutiju/kovčeg te u zatvoreni prostor
- Uvijek štite i čistite alat od prašine, vlage i izravnog sunčevog svjetla
- Alat čistite mekom pamučnom krpom i sredstvom za čišćenje stakla
- ! **uvijek uklonite baterije prije čišćenja leće**
- Ne rastavljajte niti modificirajte alat na bilo koji način
- Ne pokušavajte promijeniti nijedan dio laserske leće

JAMSTVO / OKOLIŠ

- Jamčimo da je ovaj Skil proizvod u skladu sa zakonskim propisima i propisima specifičnim za pojedine države; šteta nastala zbog uobičajenog trošenja proizvoda, preopterećenja ili neodgovarajućeg korištenja bit će isključena iz jamstva

- U slučaju pritužbe, pošaljite nerastavljeni alat zajedno s dokazom o kupovini svom zastupniku ili najbližoj Skil servisnoj stanici (popise servisa, kao i oznake rezervnih dijelova uređaja možete naći na adresi www.skileurope.com)
- **Električne alate, pribor i ambalažu ne odlažite zajedno sa kućnim otpacima** (samo za EU-države)
 - prema Europskoj direktivi 2002/96/EG o staroj električnoj i elektroničkoj opremi i njenoj primjeni u skladu sa nacionalnim zakonom, istrošeni električni alati moraju se sakupljati odvojeno i odvesti u posebne pogone za reciklažu
 - na to podsjeća simbol ⑮ kada se javi potreba za odlaganjem



Laser za automatsko nivelisanje 510

UVOD

- Ovaj električni alat je namenjen za određivanje i proveru tačnih horizontalnih, vertikalnih i ukrštenih linija pomoću projektovanja laserskih zraka za samonivelisanje
- Pažljivo pročitajte ova uputstva za rukovanje, kao i nalepnicu sa upozorenjem na alatki, pre upotrebe alatke ①
- **Posebno obratite pažnju na uputstva o bezbednosti i upozorenja; ukoliko ih ne sledite, može da dođe do ozbiljnih povreda (očiju)**
- Sačuvajte ovo uputstvo za rukovanje za buduće upotrebe

TEHNIKI PODACI

Vrsta lasera	650 nm
Klasa lasera	2
Izlazna snaga	< 1 mW
Napajanje	2 x AA (LR6)/ 1,5V baterije
Radna temperatura	-10°C do 55°C
Temperatura za uslove skladištenja	-20°C do 60°C
Opseg automatskog nivelisanja	± 4°
Težina	0,68 kg
Preciznost	+/- 1 mm/m

BEZBEDNOST

- **Nemojte da gledate u laserski zrak (laserska radijacija) ②**
- **Nemojte da usmeravate laserski zrak u ljude ili životinje**
- Nemojte da postavljate alatku u položaj koji bi mogao da dovede do toga da neko namerno ili slučajno pogleda u laserski zrak
- Nemojte da gledate laserski zrak pomoću optičkih pomagala za uvećavanje (kao što su lupe, teleskopi ili dvogledi)
- Nemojte da skidate ili oštetite nalepnicu sa upozorenjem na alatki
- Nemojte da koristite alatku u blizini zapaljivih tečnosti, gasova ili prašine

- Nemojte da koristite alatku ukoliko su u blizini deca
- Ovu alatku ne smeju koristiti mlađi od 16 godina
- Nemojte da koristite alatku u bilo koju drugu svrhu, osim naznačenih u ovom uputstvu za rukovanje
- Koristite samo originalnu dodatnu opremu namenjenu ovoj alatki

DELOVI ALATKE ③ ⑭

- A** Dugme za uključivanje/isključivanje za projektovanje horizontalnih linija
- B** Dugme za uključivanje/isključivanje za projektovanje vertikalnih linija
- C** Prekidač za zaključavanje sistema za samonivelisanje
- D** Poklopac odeljka za baterije
- E** Dugmad za podešavanje
- F** Libele
- G** Skala gradacije
- H** Otvor za lasersko svetlo
- J** Nalepnica sa upozorenjem
- K** Prsten za zaključavanje (tronožac)
- L** Spojnica za zaključavanje (tronožac)
- M** Stub tronošca
- N** Ručica za podešavanje (tronožac)
- P** Dugme za zaključavanje (tronožac)
- Q** Produžni krak (tronožac)

UPOTREBA

- Stavljanje baterija ④
 - otvorite poklopac D
 - ubacite 2 x AA (LR6) / 1,5V baterije (obratite pažnju na ispravnu polarizaciju)
 - zatvorite poklopac D i proverite da li je dobro namešten
 - uvek izvadite baterije iz alatke ako je ne koristite duže vreme
 - uvek menjajte komplet baterija
- Uključeno/isključeno ⑤
 - alat možete uključiti/isključiti pritiskom na dugme A ili dugme B
 - ! nemojte da gledate u laserski zrak**
 - ! nemojte da usmeravate laserski zrak u ljude ili životinje**
 - ! uvek isključite alatku nakon upotrebe**
 - ! uvek zaključavajte sistem za samonivelisanje posle upotrebe i tokom transporta, tako što ćete prekidač C postaviti u poziciju za zaključavanje**
- Rukovanje alatkom ⑥
 - postavite alat na horizontalnu površinu
 - uključite alat
 - ! ako je nagib površine veći od 4°, alat je izvan svog opsega samonivelisanja**
 - iznivelišite alat okretanjem dugmeta za podešavanje E tako da libele F budu centrirane
 - libele koristite samo za prvo, grubo nivelisanje
 - ! pre projektovanja linije lagano protresite alat, da biste aktivirali sistem samonivelisanja**
 - projektujte horizontalnu liniju pritiskom na dugme A
 - projektujte vertikalnu liniju pritiskom na dugme B
 - projektujte ukrštenu liniju prvo pritiskom na dugme A, a zatim na dugme B

- prepreke ispred alatke neće imati uticaja na projekciranje linije ⑦
- koristite alatku ručno za brzo proveravanje prave linije ili poravnavanje dveju referentnih tački (**zaključavajte sistem za samonivelisanje posle**) ⑧
- vršite merenja pomoću projektovane linije kao reference ⑨
- Horizontalno poravnavanje objekta na susednim zidovima ⑩
 - ručno rotirajte alat radi lakše projekcije horizontalnih linija u prostoriji
 - koristite skalu gradacije G ③ za precizno poravnavanje u prostoriji
- Vertikalno poravnavanje objekta na susednim površinama ⑪
 - ručno rotirajte alat radi lakše projekcije vertikalnih linija u prostoriji
 - koristite skalu gradacije G ③ za precizno poravnavanje u prostoriji
- Poravnavanje objekata pomoću projektovanja ukrštene linije ⑫
- Naočari za posmatranje laserskih zraka ⑬
 - za bolju vidljivost laserske linije
 - ! ove naočari vam neće zaštititi oči od laserske radijacije**
- Tronožac ⑭
 - rasklopite tronožac
 - podesite dužinu tri noge sa spojnica L
 - podesite dužinu stuba M sa ručicom N
 - zaključajte stub M dugmetom P
 - postavite alat direktno na tronožac, ili upotrebite produžni krak Q
 - ! proverite da li je alat čvrsto pričvršćen na tronožac**

ODRŽAVANJE

- **Uvek zaključavajte sistem za samonivelisanje posle upotrebe i tokom transporta, tako što ćete prekidač C postaviti u poziciju za zaključavanje** ⑤
- Nemojte da izlažete alatku stalnim vibracijama ili veoma visokim ili niskim temperaturama
- Uvek spremajte alatku u njegovu zaštitnu kartonsku kutiju/sanduk
- Uvek štite alatku od prašine, vlage i direktnog izlaganja suncu
- Očistite alat mekom pamučnom tkaninom i sredstvom za čišćenje stakla
- ! uvek izvadite baterije pre čišćenja sočiva**
- Nemojte da rastavljate ili modifikujete alatku na bilo koji način
- Ne pokušavajte da promenite bilo koji deo laserskog sočiva

GARANCIJA / OKOLINA

- Ovaj Skil proizvod je pod garancijom u skladu sa zakonskim odredbama i propisima specifičnim za pojedine države; u garanciju nije uključena šteta nastala uobičajenim trošenjem, preopterećenjem ili neodgovarajućim rukovanjem

- U slučaju žalbe, pošaljite nerastavljeni alat zajedno sa potvrdom o kupovini vašem nabavljaču ili najbližem Skil servisu (adrese i oznake rezervnih delova možete naći na www.skileurope.com)
- **Električne alate, pribora i ambalaže ne odlažite u kućne otpatke** (samo za EU-države)
 - prema Europskoj direktivi 2002/96/EG o staroj električnoj i elektronskoj opremi i njenoj upotrebi u skladu sa nacionalnim pravom, električni alati koji su istrošeni moraju biti sakupljeni odvojeno i dostavljeni pogonu za reciklažu
 - simbol ¹⁵ će vas podsetiti na to

SLO

Laser s samodejno izravnavao 510

UVOD

- To orodje uporabljamo za določanje in preverjanje vodoravnih in navpičnih črt ter križcev s projekcijo laserskih žarkov s samodejno izravnavao
- Pred uporabo pazljivo preberite navodila v tem priložniku kakor tudi opozorilo na nalepki, ki je na orodju ¹
- **Posebno pozornost namenite navodilom in opozorilom o varnosti; če jih ne boste upoštevali, lahko pride do hudih poškodb (oči)**
- Ta navodila shranite, morda jih boste v prihodnosti še potrebovali

TEHNIČNE SPECIFIKACIJE

Vrsta laserja	650 nm
Razred laserja	2
Izhodna moč	< 1 mW
Napajanje	2 x AA (LR6) / 1,5V baterija
Delovna temperatura	-10°C do 55°C
Temperatura za shranjevanje	-20°C do 60°C
Razpon samodejne izravnave	± 4°
Teža	0,68 kg
Točnost	+/- 1 mm/m

VARNOST

- **Ne glejte v laserski žarek (sevanje laserja) ²**
- **Ne usmerjajte laserskega žarka proti osebam ali živalim**
- Orodja ne postavljajte tako, da bi kdor koli lahko namerno ali nenamerno gledal v smeri proti laserskemu žarku
- Za opazovanje laserskega žarka ne uporabljajte nobenih optičnih povečevalnih orodij (povečevalno steklo, teleskop ali daljnogled)
- Ne odstranite in ne poškodujte nalepke z opozorilom, ki je na orodju
- Ne uporabljajte orodja v bližini vnetljivih tekočin, plinov ali prahu
- Ne uporabljajte orodja, ko so v bližini otroci
- Tega orodja naj ne uporabljajo osebe, ki še niso dopolnile 16 let
- Ne uporabljajte orodja v noben drug namen, razen v namene, ki so navedeni v tem priložniku
- Uporabljajte le tisto dodatno opremo, ki sodi k temu orodju

SESTAVNI DELI ³ ¹⁴

- A Gumb vklopi/izklopi projekcijo vodoravnih črt
- B Gumb vklopi/izklopi projekcijo navpičnih črt
- C Stikalo za zaklepanje sistema samodejne izravnave
- D Pokrov prostora za baterijo
- E Gumbi za poravnavao orodja
- F Vodna tehtnica
- G Lestvica
- H Odprtina za laserski žarek
- J Nalepka z opozorilom
- K Obroček za zaklepanje (trinožnik)
- L Spojke za zaklepanje (trinožnik)
- M Palica trinožnika
- N Ročica za prilagajanje (trinožnik)
- P Gumb za zaklepanje (trinožnik)
- Q Podaljšek za palico (trinožnik)

UPORABA

- Namestitvev baterij ⁴
 - odprite pokrov D
 - vstavite 2 bateriji AA (LR6) / 1,5V (pazite na pravilno usmerjenost)
 - zaprite pokrov D in se prepričajte, da je pokrov pravilno na svojem mestu
 - če orodja ne uporabljate dlje časa, baterije vedno odstranite iz orodja
 - vedno zamenjajte celoten komplet baterij
- Vkllop/izklop ⁵
 - vklopite/izklopote orodje tako, da pritisnete gumb A ali B
 - ! ne glejte v laserski žarek**
 - ! laserskega žarka ne usmerjajte proti osebam ali živalim**
 - ! po uporabi orodje vedno izklopote**
 - ! ko orodje prenehate uporabljati ali ko ga prenašate, vedno zaklenite sistem za samodejno izravnavao tako, da potisnete stikalo C v zaklenjen položaj**
- Rokovanje z orodjem ⁶
 - postavite orodje na vodoravno površino
 - vklopote orodje
 - ! če je nagib površine večji od 4°, pomeni, da ni omogočena samodejna izravnava**
 - izravnajte orodje tako, da zasukate gumbe za poravnavao orodja E tako, da se mehurčki v vodni tehtnici F uravnovesijo
 - mehurčki v vodni tehtnici naj bodo le prvi pokazatelj izravnave orodja
 - ! preden projicirate črto, orodje nekoliko stresite, da bi zagnali sistem samodejne izravnave**
 - projicirajte vodoravno črto, tako pritisnete gumb A
 - projicirajte navpično črto, tako pritisnete gumb B
 - projicirajte križec tako, da pritisnete gumb A in nato še gumb B
 - ovire pred orodjem ne vplivajo na projekcijo linije ⁷
 - orodje lahko uporabite ročno, da bi na hitro preverili, ali je linija ravna oz. za poravnavao dveh referenčnih točk (**zaklenite sistem za samodejno izravnavao**) ⁸
 - pri merjenju uporabljajte projicirano linijo za referenco ⁹

- Vodoravna poravnava objektov na sosednjih stenah ⑩
 - ročno zasakajte orodje in projicirajte vodoravne črte po sobi
 - z lestvico G ③ pravilno poravnajte črte po sobi
- Navpična poravnava objektov na sosednjih površinah ⑪
 - ročno zasakajte orodje in enostavno projicirajte navpične črte po sobi
 - z lestvico G ③ pravilno poravnajte črte po sobi
- Izravnavanje predmetov s projekcijo križca ⑫
- Očala za boljšo vidljivost laserskih žarkov ⑬
 - za boljšo vidljivost laserske linije
- ! **ta očala ne varujejo vaših oči pred sevanjem laserskih žarkov**
- Trinožec ⑭
 - odstranite trinožnik
 - zaklenite trinožnik z obročkom K
 - prilagodite dolžino treh nogic s spojko L
 - prilagodite dolžino palice M z spojko N
 - zaklenite palico M z gumbom P
 - namestite orodje neposredno na trinožnik ali uporabite podaljšek palice Q
- ! **prepričajte se, da je orodja trdno pritrjena na trinožnik**

VZDRŽEVANJE

- **Ko orodje prenehate uporabljati ali ko ga prenašate, vedno zaklenite sistem za samodejno izravnavo tako, da potisnete stikalo C v zaklenjen položaj ⑤**
- Orodje naj ne bo izpostavljeno nenehnemu tresenju ali izredno visokim oziroma nizkim temperaturam
- Orodje vedno shranjujte v zaščitno škatlo/kovček, v zaprtem prostoru
- Z orodja vedno odstranjujte prašne delce, vlago in ga ne izpostavljajte neposredni sončni svetlobi
- Očistite orodje z mehko, bombažno krpo in čistilom za steklo
- ! **preden se lotite čiščenja leč, vedno odstranite baterije**
- Orodja na noben način ne razstavljajte ali spreminjajte
- Ne poskušajte spremeniti kateri koli del laserskih leč

GARANCIJA/ OKOLJE

- Jamčimo, da je ta izdelek Skil v skladu z zakonskimi predpisi in predpisi, ki so specifični za posamezne države; garancija ne zajema poškodb, do katerih pride zaradi normalne izrabe orodja, preobremenitve ali nepravilnega rokovanja
- V primeru pritožbe pošljite nerazstavljeno orodje skupaj z dokazilom o nakupu vašemu dobavitelju ali najbližji servisni službi Skil (naslovi kot tudi servisni diagram stroja najdete na spletni strani www.skileurope.com)
- **Električnega orodja, pribora in embalaže ne odstranjujte s hišnimi odpadki** (samo za države EU)
 - v skladu z Evropsko direktivo 2002/96/EG o odpadni električni in elektronski opremi in z njenim izvajanjem v nacionalni zakonodaji je treba električna orodja ob koncu njihove življenjske dobe ločeno zbirati in jih predati v postopek okolju prijaznega recikliranja
 - ko je potrebno odstranjevanje, naj vas o načinu spomni simbol ⑮

EST

Iseloodiv laser

510

SISSEJUHATUS

- Käesolev seade on ette nähtud täpsete horisontaalide, vertikaalide ja rõhtjoonte kindlaksmääramiseks ning kontrollimiseks iseloodiva laserkiire abil
- Enne seadme kasutamist lugege hoolikalt läbi käesolev kasutusjuhend ja seadmel paiknev hoiatussilt ①
- **Pöörake tähelepanu ohutusjuhistele ja hoiatustele; nende eiramine võib põhjustada raskeid (silma)vigastusi**
- Hoidke käesolev kasutusjuhend hoolikalt alles

TEHNILISED ANDMED

Laseri tüüp	650 nm
Laseri klass	2
Väljundpinge	< 1 mW
Toide	2 x AA (LR6) / 1,5V patareid
Töötemperatuur	-10°C kuni 55°C
Säilitustemperatuur	-20°C kuni 60°C
Iseloodimispiirkond	≤ ± 4°
Kaal	0,68 kg
Möötetäpsus	+/- 1 mm/m

TÖÖOHUTUS

- **Ärge vaadake laserkiire sisse (laserkiirgus) ②**
- **Ärge suunake laserkiirt inimeste ega loomade peale**
- Ärge jätkke seadet asendisse, mis lubab teistel isikutel tahtlikult või tahtmata vaadata laserkiire sisse
- Ärge kasutage laserkiire nähtavuse parendamiseks suurendavaid optilisi seadmeid (nt luupi, teleskoopi, binoklit)
- Ärge eemaldage ega kahjustage seadme hoiatussilti
- Ärge kasutage seadet tuleohtlike vedelike, gaaside või tolmu läheduses
- Seadme kasutamisel hoidke lapsed seadmest eemal
- Seadet ei tohi kasutada alla 16-aastased isikud
- Kasutage seadet üksnes käesolevas kasutusjuhendis toodud eesmärkidel
- Kasutage ainult käesoleva seadme jaoks ette nähtud originaaltarvikuid

SEADME OSAD ③ ⑭

- A** Horisontaaljoonte projitseerimise lülitusnupp (sees/väljas)
- B** Vertikaaljoonte projitseerimise lülitusnupp (sees/väljas)
- C** Iseloodimissüsteemi lukustusnupp
- D** Patareihoidiku kaas
- E** Reguleerimisnupud
- F** Vesiloodid
- G** Gradueerimiskaala
- H** Laserkiire väljumisava
- J** Hoiatussilt
- K** Lukustusrõngas (kolmjalg-statiiv)
- L** Lukustusklambriid (kolmjalg-statiiv)
- M** Kolmjalg-statiivi varss

- N** Reguleerimiskäepide (kolmjalg-statiiv)
P Lukustusnupp (kolmjalg-statiiv)
Q Pikendustoru (kolmjalg-statiiv)

KASUTUS

- Patareide paigaldus ④
 - avage kate D
 - asetage sisse 2 x AA (LR6) / 1,5V patareid (pöörake tähelepanu õigele polaarsusele)
 - sulgege kate D ja veenduge, et see on kindlalt kinni
 - kui Te seadet pikemat aega ei kasuta, võtke patareid seadmest välja
 - vahetage alati korraga välja kõik patareid
 - Sisse/välja ⑤
 - seadme sisselülitamiseks vajutage nuppu A või nuppu B

! ärge vaadake laserkiire sisse
! ärge suunake laserkiirt inimeste ega loomade peale
! pärast töö lõpetamist lülitage seade alati välja
! pärast seadme kasutamist ja ka seadme transportimiseks lukustage iseloodimissüsteem, nihutades lukustusnupu C lukustusasendisse
 - Seadme kasutamine ⑥
 - asetage seade horisontaalsele pinnale
 - lülitage seade sisse

! kui pinna kalle on üle 4°, läheb seadme iseloodimissüsteemi tööpiirkond paigast ära

 - reguleerige seade reguleerimisnuppudega E horisontaalasendisse (loodide F mullid peavad asuma keskel)
 - horisontaalasendi esialgsel määramisel kasutage ainult vesiloodi
- ! enne kiire projitseerimist raputage seadet, et aktiveerida iseloodimissüsteem**
- horisontaalse kiire projitseerimiseks vajutage nupule A
- vertikaalse joone projitseerimiseks vajutage nupule B
- projitseerige ristikiir, vajutades järjest nuppe A ja B
- seadme ees olevad takistused ei takista kiire projektsiooni ⑦
- sirgjoone või ühe joone kahe punkti väljariitmiseks kasutage seadet käsitsi (**lukustage iseloodimissüsteem**) ⑧
- teostage mõõtmised, kasutades projitseeritud joont abijoonena ⑨
- Objektide horisontaalne seadmine külgnivatele seintele ⑩
 - pöörake seadet käsitsi: nii saate hõlpsalt projitseerida horisontaaljooni kogu ruumis
 - täpsete vahekauguste määramiseks üle kogu ruumi kasutage gradueerimiskaalat G ③
- Objektide vertikaalne seadmine külgnivatele pindadele ⑪
 - pöörake seadet käsitsi: nii saate hõlpsalt projitseerida vertikaaljooni kogu ruumis
 - täpsete vahekauguste määramiseks üle kogu ruumi kasutage gradueerimiskaalat G ③
- Objektide rihtimine, kasutades rõhtjoone projitseerimisrežiimi ⑫
- Laserkiire nähtavust parandavad prillid ⑬
 - laserkiire nähtavuse parandamiseks

! prillid ei kaitse Teie silmi laserkiirguse eest

- Kolmjalg-statiiv ⑭
 - võtke kolmjalg-statiiv lahti
 - kolmjalg-statiivi lukustamiseks pöörake rõngast K
 - reguleerige jalgade pikkust klambrite L abil
 - reguleerige vardade M pikkust käepideme N abil
 - lukustage varras M lukustusnupuga P
 - monteerige seade kas otse kolmjalg-statiivile või pikendustorule Q

! veenduge, et seade on kolmjalg-statiivile kindlalt kinnitatud

HOOLDUS

- Pärast seadme kasutamist ja ka seadme transportimiseks lukustage iseloodimissüsteem, nihutades lukustusnupu C lukustusasendisse ⑤
- Ärge hoidke seadet pideva vibratsiooni käes või väga kõrgetel või väga madalatel temperatuuridel
- Hoidke seadet alati siseruumides, pakituna originaalpakendisse/-ümbrisesse
- Kaitske seadet tolm, niiskuse ja otsese päikese kiirguse eest
- Seadme puhastamiseks kasutage pehmet lappi ja klaasipuhastusvahendit
- ! iga kord enne läätsete puhastamist eemaldage seadmest patareid**
- Seadme lahtivõtmine ja modifitseerimine on keelatud
- Ärge püüdke välja vahetada laserläätsete detaile

GARANTII / KESKKOND

- Käesolevale Skil tootele on antud garantii vastavalt seadusandlikele sätetele/ kasutusriigis kehtivatele õigusaktidele; normaalsest kulumisest ja ülekoormusest või seadme nõuetevastasest käsitsemisest tingitud kahjustused ei kuulu garantii korras hüvitamisele
- Reklamatsioonide korral saatke lahtimonteerimata seade koos ostukviitungiga müügiesindusse või lähimasse Skil remonditöökohta (aadressid ja tööriista varuosade joonise leiata aadressilt www.skileurope.com)
- **Ärge visake kasutuskõlbatuks muutunud elektrilisi tööriistu, lisatarvikuid ja pakendeid ära koos olmejäätmetega** (üksnes EL liikmesriikidele)
 - vastavalt Euroopa Parlamendi ja nõukogu direktiivile 2002/96/EÜ elektri- ja elektroonikaseadmete jäätmete kohta ning direktiivi nõuete kohaldamisele liikmesriikides tuleb kasutuskõlbatuks muutunud elektrilised tööriistad koguda eraldi ja keskkonnasäästlikult korvukasutada või ringlusse võtta
 - seda meenutab Teile sümbol ⑬

LV

Lāzers ar pašizlīdzināšanos 510 IEVADS

- Šis instruments ir paredzēts precīzu horizontālu, vertikālu un krustisku taisņu iezīmēšanai un pārbaudei, izmantojot pašizlīdzinoša lāzera stara projekcijas

- Pirms instrumenta lietošanas uzmanīgi izlasiet šo lietošanas pamācību, kā arī brīdinošo uzlīmi uz instrumenta ①
- **Stingri ievērojiet drošības instrukcijas un brīdinošos norādījumus, jo pretējā gadījumā jūs riskējat gūt smagu savainojumu (acu apdegumu)**
- Pēc izlasīšanas saglabājiet šo lietošanas pamācību turpmākai izmantošanai

TEHNISKIE PARAMETRI

Lāzera tips	650 nm
Lāzera klase	2
Starojuma jauda	< 1 mW
Elektrobarošana	2 x AA (LR6)/1,5V baterijas
Darba temperatūra	-10°C līdz 55°C
Uzglabāšanas temperatūra	-20°C līdz 60°C
Pašizlīdzināšanās diapazons	≤ ± 4°
Svars	0,68 kg
Precizitāte	+/- 1 mm/m

DARBA DROŠĪBA

- **Neskatieties lāzera starā (lāzera izstarojums) ②**
- **Nevērsiet lāzera staru citu cilvēku vai mājdzīvnieku virzienā**
- Nenovietojiet instrumentu stāvoklī, kurā kāds var tīši vai netīši ielūkoties lāzera starā
- Nelietojiet nekādus palielinošos optiskos instrumentus (piemēram, palielinošos stiklus, teleskopus vai binokļus), lai vērotu lāzera staru
- Nenopemiet un nebojājiet brīdinošo uzlīmi, kas nostiprināta uz instrumenta korpusa
- Nedarbiniet instrumentu, ja darba vietas tuvumā atrodas viegli degoši šķidrums, gāzes vai putekļi
- Nedarbiniet instrumentu, ja tuvumā atrodas bērni
- Šo instrumentu nav atļauts lietot personām, kas jaunākas par 16 gadiem
- Neizmantojiet instrumentu citiem mērķiem, nekā tiem, kas norādīti šajā lietošanas pamācībā
- Lietojiet vienīgi oriģinālos piederumus, kas paredzēti šim instrumentam

INSTRUMENTA SASTĀVDAĻAS ③ ⑭

- A** Ieslēgšanas/izslēgšanas poga horizontālu līniju projicēšanai
- B** Ieslēgšanas/izslēgšanas poga vertikālu līniju projicēšanai
- C** Slēdzis pašizlīdzināšanās sistēmas bloķēšanai
- D** Bateriju nodalījuma vāciņš
- E** Regulēšanas pogas
- F** Līmeņrāži
- G** Gradācijas skala
- H** Lāzera stara atvere
- J** Brīdinājuma uzlīme
- K** Fiksējošais gredzens (statiņam)
- L** Fiksējošās spailis (statiņam)
- M** Statiņa stienis
- N** Regulēšanas rokturis (statiņam)
- P** Fiksēšanas poga (statiņam)
- Q** Pagarinošs stienis (statiņam)

LIETOŠANA

- Bateriju ievietošana ④
 - atveriet vāciņu D
 - ievietojiet 2 x AA (LR6) / 1,5 V baterijas (sekojiet, lai būtu pareiza pievienošanas polaritāte)
 - aizveriet vāciņu D un pārliecinieties, ka tas ir droši nostiprināts
 - vienmēr izņemiet baterijas no instrumenta, ja tas ilgāku laiku netiek lietots
 - vienmēr nomainiet pilnu bateriju komplektu
- Ieslēgšana un izslēgšana ⑤
 - ieslēdziet vai izslēdziet instrumentu, nospiežot pogu A vai B
- ! **neskatieties lāzera starā**
- ! **nevērsiet lāzera staru citu cilvēku vai mājdzīvnieku virzienā**
- ! **pēc lietošanas vienmēr izslēdziet instrumentu**
- ! **pēc lietošanas un pārvadāšanas laikā vienmēr bloķējiet pašizlīdzināšanās sistēmu, pabīdot slēdzi C bloķēšanas stāvoklī**
- Instrumenta darbināšana ⑥
 - novietojiet instrumentu uz horizontālas virsmas
 - ieslēdziet instrumentu
 - ! **ja virsmas slīpums ir vairāk nekā 4°, tas pārsniedz instrumenta pašizlīdzināšanās diapazonu**
 - izlīdziniet instrumentu, pagriežot regulēšanas pogas E tā, lai gaisa burbuļi līmeņrāžos F atrastos centrā
 - gaisa burbuļi līmeņrāžos izlīdzināšanai izmantojiet tikai kā pirmo aptuveno rādītāju
 - ! **pirms taisnes projicēšanas nedaudz sakratiet instrumentu, šādi aktivējot pašizlīdzināšanās sistēmu**
 - lai projicētu horizontālu līniju, nospiediet taustiņu A
 - lai projicētu vertikālu līniju, nospiediet taustiņu B
 - lai projicētu krustiskas līnijas, vienu pēc otras nospiediet pogas A un B
 - šķēršļi, kas atrodas instrumenta priekšā, nespēj ietekmēt stara projekciju ⑦
 - instruments ir darbināms arī, turot rokā; šādi to var izmantot taisnu līniju ātrai iezīmēšanai vai pārbaudei, kā arī divu atskaites punktu izlīdzināšanai (**bloķējiet pašizlīdzināšanās sistēmu**) ⑧
 - veiciet nepieciešamos mērījumus, atskaitē izmantojot projicēto taisni ⑨
- Uz blakus sienām esošu objektu izlīdzināšana pa horizontāli ⑩
 - pagrieziet instrumentu ar roku, lai telpā vienkārši projicētu horizontālas līnijas
 - izmantojiet gradācijas skalu G ③, lai telpā veiktu precīzu līdzināšanu
- Uz blakus virsmām esošu objektu izlīdzināšana pa vertikāli ⑪
 - pagrieziet instrumentu ar roku, lai telpā vienkārši projicētu vertikālas līnijas
 - izmantojiet gradācijas skalu G ③, lai telpā veiktu precīzu līdzināšanu
- Objektu izlīdzināšana, projicējot krustiskas līnijas ⑫
- Lāzera skatbrilles ⑬
 - ir paredzētas, lai uzlabotu lāzera stara projicētās taisnes redzamību
 - ! **šīs brilles nespēj pasargāt acis no lāzera starojuma**

- Statīvam ⑭
 - atlociet statīvu
 - fiksējiet statīvu, izmantojot gredzenu K
 - lietojot fiksējošās spaiļas L, ieregulējiet 3 statīva kāju garumu
 - lietojot fiksējošo rokturi N, iestādiēt centrālā stieņa M augstumu
 - izmantojot pogu P, fiksējiet stieni M
 - stipriniet instrumentu tieši uz statīva vai izmantojiet pagarināso stieni Q
- ! **pārliecinieties, ka instruments ir stingri nostiprināts uz statīva**

APKALPOŠANA UN APKOPE

- **Pēc lietošanas un pārvadāšanas laikā vienmēr bloķējiet pašlīdzināšanās sistēmu, pabīdot slēdzi C bloķēšanas stāvoklī ⑤**
- Nepakļaujiet instrumentu ilgstošai vibrācijai, kā arī ļoti augstas vai zemas temperatūras iedarbībai
- Vienmēr uzglabājiet instrumentu telpās, ievietojot to kartona iesaiņojumā vai aizsargosmā
- Sargājiet instrumentu no putekļiem, mitruma un saules staru tiešas iedarbības
- Instrumenta tīrīšanai izmantojiet mīkstu kokvilnas audumu un stikla tīrīšanas līdzekli
 - ! **pirms instrumenta lēcu tīrīšanas vienmēr izņemiet no tā baterijas**
- Neizjauciet instrumentu un nepakļaujiet to nekāda veida modifikācijai
- Nemēģiniet nekādā veidā nomainīt jebkuru lāzera lēcu daļu

GARANTĪJA / APKĀRTĒJĀ VIDE

- Šim firmas Skil izstrādājumam tiek noteikta ražotāja garantija atbilstoši starptautiskajai un nacionālajai likumdošanai; garantija neattiecas uz bojājumiem, kuru cēlonis ir normāls nodilums, pārslodze, kā arī nepareiza apiešanās ar instrumentu
- Pretenziju gadījumā nosūtiet instrumentu neizjauktā veidā kopā ar iegādes datumu apliecināšu dokumentu uz tuvāko tirdzniecības vietu vai firmas Skil pilnvarotu remontu iestādi (adreses un instrumenta apkalpošanas shēma tiek sniegta datortīklā Internet ar adresi www.skileurope.com)
- **Neizmetiet elektroiekārtas, piederumus un iesaiņojuma materiālus sadzīves atkritumos** (tikai ES valstīm)
 - saskaņā ar Eiropas Direktīvu 2002/96/EG par lietotajām elektroiekārtām, elektronikas iekārtām un tās iekļaušanu valsts likumdošanā lietotās elektroiekārtas ir jāsavāc atsevišķi un jānogādā otrreizējai pārstrādei videi draudzīgā veidā
 - speciāls simbols ⑮ atgādina par nepieciešamību tos utilizēt videi nekaitīgā veidā

LT

Automatisis lazerinis nivelyras 510 IŅVADAS

- Šis prietaiss yra skirtas tikslioms horizontalioms, vertikalioms ir įstrižoms linijoms nustatyti ir patikrinti naudojant savaime susiniveliuojantį lazerio spindulį
- Prieš naudodamiesi prietaisu, atidžiai perskaitykite šią naudojimo instrukciją bei įspėjamuosius užrašus ant prietaiso ①
- **Ypatinę dėmesį atkreipkite į saugos instrukciją nuorodas bei įspėjamuosius užrašus; jei nepaisysite šių nuorodų, gali kilti sunkių sužeidimų (akių) pavojus**
- Naudojimo instrukcijos neišmeskite, o pasidėkite Jums žinomoje vietoje, kad vėliau galėtumėte ja pasinaudoti

TECHNINĖS CHARAKTERISTIKOS

Lazerio tipas	650 nm
Lazerio klasė	2
Didžiausia atiduodamoji galia	< 1 mW
Maitinimo šaltinis	2 x AA (LR6)/ 1,5V baterijos
Darbinė temperatūra	-10°C iki 55°C
Sandėliavimo temperatūra	-20°C iki 60°C
Savaiminio susiniveliavimo ribos	± 4°
Svoris	0,68 kg
Tikslumas	+/- 1 mm/m

SAUGA

- **Nežiūrėkite į lazerio spindulį (lazerio radiacija) ②**
- **Nenukreipkite lazerio spindulio į kitus asmenis ar gyvūnus**
- Nestatykite prietaiso tokioje padėtyje, kurioje kas nors galėtų tyčia ar netyčia pažiūrėti tiesiai į lazerio spindulį
- Nežiūrėkite į lazerio spindulį per kokius nors vaizdą padidinančius optinius įtaisus (pvz., didinamąjį stiklą, teleskopą ar žiūronus)
- Nenuimkite nuo prietaiso įspėjamojo užrašo
- Nenaudokite prietaiso tokioje aplinkoje, kur yra degių skysčių, dujų ar dulkių
- Nenaudokite prietaiso, jei netoliese yra vaikų
- Asmenims, jaunesniems nei 16 metų, prietaisu naudotis draudžiama
- Nenaudokite prietaiso kitiems tikslams, nei nurodyta šioje naudojimo instrukcijoje
- Naudokite tik šiam prietaisui skirtą originalią papildomą įrangą

PRIETAISO ELEMENTAI ③ ⑭

- A Horizontalių linijų įjungimo/išjungimo mygtukas
- B Vertikalių linijų įjungimo/išjungimo mygtukas
- C Savaiminio susiniveliavimo sistemos užrakto jungiklis
- D Baterijos skyriaus dangtelis
- E Reguliavimo rankenėlės
- F Gulsčiukai
- G Gradacijos skalė
- H Lazerio spindulio etrmė
- J Perspėjimo etiketė

- K** Užrakto žiedas (trikojis)
L Užrakto gnybtai (trikojis)
M Trikojo virbas
N Reguliavimo rankena (trikojis)
P Užrakto rankenėlė (trikojis)
Q Pailginimo strypas (trikojis)

NAUDOJIMAS

- Baterijų įdėjimas ④
 - atidarykite dangtelį D
 - įstatykite 2 x AA (LR6) / 1,5V baterijas (atkreipkite dėmesį į poliškumą)
 - uždarykite dangtelį D ir įsitikinkite, kad jis yra patikimai įstatytas
 - jei prietaiso nenaudojate ilgesnį laiką, visuomet išimkite baterijas
 - visuomet keiskite visas baterijas iš karto
- Įjungimas ir išjungimas ⑤
 - prietaisą įjungsite arba išjungsite paspausdami mygtuką A arba B
 - ! **nežiūrėkite į lazerio spindulį**
 - ! **nenukreipkite lazerio spindulio į kitus asmenis ar gyvūnus**
 - ! **baigę naudotis prietaisu, visuomet jį išjunkite**
 - ! **pasinaudoję prietaisu ir pernešdami jį į kitą vietą visuomet užrakinkite savaiminio susiniveliavimo sistemą nustatydami jungiklį C į užrakinimo poziciją**
- Prietaiso naudojimas ⑥
 - padėkite prietaisą ant horizontalaus paviršiaus
 - įjunkite prietaisą
 - ! **prietaisas negali būti savaimiškai susiniveliuotas, jeigu paviršiaus nuolydis didesnis nei 4°**
 - prietaisą lygiuokite reguliavimo rankenėlėmis E, kol gulsčiuke F esantis burbuliukas atsidsurs jo centre
 - gulsčiuuku atliekamas tik pirminis apytikslis lygiavimas
 - ! **prieš projektuodami lazerio spindulio liniją šiek tiek pajudinkite prietaisą, kad imtų veikti savaiminio susiniveliavimo sistemos**
 - suprojektuokite horizontalią liniją paspausdami mygtuką A
 - suprojektuokite vertikaliją liniją paspausdami mygtuką B
 - vertikaliją ir horizontalią linijas projektuokite vieną po kito paspausdami mygtukus A ir B
 - kliūtys, esančios priešais prietaisą, netrukdydys suprojektuoti lazerio spindulio liniją ⑦
 - prietaisą galite naudoti rankiniu būdu, jei reikia nustatyti tiesią liniją ar sujungti du taškus (**užrakinkite savaiminio susiniveliavimo sistemą**) ⑧
 - atlikite matavimus, naudodami suprojektuotą atskaitos liniją ⑨
- Horizontalus gretimose sienose esančių objektų suderinimas ⑩
 - norėdami patalpoje lengvai projektuoti horizontalias linijas, įrankį pasukite rankiniu būdu
 - norėdami patalpoje tiksliai sulygiuoti spindulį, naudokite gradacijos skalę G ③
- Vertikalus gretimuose paviršiuose esančių objektų suderinimas ⑪
 - norėdami patalpoje lengvai projektuoti vertikalias linijas, įrankį pasukite rankiniu būdu

- norėdami patalpoje tiksliai sulygiuoti spindulį, naudokite gradacijos skalę G ③
- Objektų išlyginimas naudojant įstrižų linijų projekcijos režimą ⑫
- Lazerio spindulio matymą pagerinantys akiniai ⑬
 - pagerina lazerio spindulio linijos matymą
 - ! **šie akiniai neapsaugo Jūsų nuo lazerio spinduliuavimo**
- Trikojis ⑭
 - išskleiskite trikojį
 - trikojį užfiksuokite žiedu K
 - 3 kojų ilgį reguliuokite gnybtais L
 - M virbo ilgį reguliuokite rankena N
 - virbą M užrakinkite rankenėle P
 - prietaisą tvirtinkite prie trikojo arba naudokite pailginimo virbą Q
 - ! **įsitikinkite, kad prietaisas yra patikimai pritvirtintas prie trikojo**

PRIEŽIŪRA

- Pasinaudoję prietaisu ir pernešdami jį į kitą vietą visuomet užrakinkite savaiminio susiniveliavimo sistemą nustatydami jungiklį C į užrakinimo poziciją ⑤
- Saugokite prietaisą nuo nuolatinės vibracijos ar ekstremalių temperatūrų (tiek teigiamų, tiek neigiamų) poveikio
- Prietaisą visuomet laikykite patalpoje, įdėję į apsauginę pakuotę ar dėklą
- Saugokite prietaisą nuo dulkių, drėgmės ir tiesioginių saulės spindulių poveikio
- Prietaisą valykite minkšta medvilnine skepetaite ir stiklo valikliu
- ! **prieš valydami lešį visuomet išimkite baterijas**
- Jokių būdu neardykite ir nemėginkite modifikuoti prietaiso
- Nemėginkite keisti kokią nors lazerio lešio dalį

GARANTIJA IR APLINKOSAUGA

- Šiam Skil gaminiui mes suteikiame garantiją pagal galiojančius šalies įstatymus; garantijos netaikomos gedimams, atsiradusiems dėl prietaiso natūralaus susidėvėjimo, perkrovų arba neteisingo naudojimo
- Pretenzijos atveju **neišardytą** prietaisą kartu su pirkiną įrodančiu nustatytos formos dokumentu siųskite tiekėjui arba į artimiausią SKIL firmos įgaliotą elektros prietaisų techninio aptarnavimo centrą (adresus bei atsarginių dalių brėžinius rasite www.skileurope.com)
- **Nemeskite elektrinių įrankių, papildomos įrangos ir pakuotės į buitinių atliekų kontenerius** (galioja tik ES valstybėms)
 - pagal ES Direktyvą 2002/96/EG dėl naudotų elektrinių ir elektroninių prietaisų atliekų utilizavimo ir pagal vietinius valstybės įstatymus atitarnavę elektriniai įrankiai turi būti surenkami atskirai ir gabenami į antrinių žaliavų tvarkymo vietas, kur jie turi būti sunaikinami ar perdirbami aplinkai nekenksmingu būdu
 - apie tai primins simbolis ⑮, kai reikės išmesti atitarnavusį prietaisą

