

sturm![®]

POWER • GAS • HAND • TOOLS

**Інструкція з експлуатації та
технічного обслуговування.**

**Газонокосарка електрична індукційний
двигун**

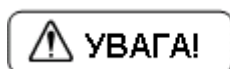
Модель: GT3616I



UKW-2021-09-14

Зміст

Опис обладнання	3
Зовнішній вигляд	4
Технічні характеристики	5
Комплект поставки	5
Правила техніки безпеки	6
Підготовка до роботи	10
Робота з газонокосаркою	13
Технічне обслуговування обладнання	15
Гарантійне зобов'язання	18



Відсутність серійного номера на інструменті виключає можливість його гарантійного ремонту!

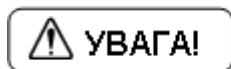
Шановний покупець!

Торгівельна марка **●Sturm!** висловлює Вам свою глибоку вдячність за придбання газонокосарки нашої марки.

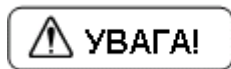
Газонокосарка електрична призначена для скошування газонів та паркових зон, роботи з ландшафтного дизайну. Конструкція має стильний сучасний дизайн.

Зрізана трава може збиратися в об'ємний травозбірник, або після обробки системою мульчування використовуватися в якості добрива. Ергономічний та ударостійкий корпус захищає від механічних пошкоджень в процесі роботи. Великі колеса та легка конструкція значно зменшують тиск на поверхню ділянки.

В електрогазонокосарках **●Sturm!** ми удосконалили конструкцію та використовуємо тільки перевірені рішення.

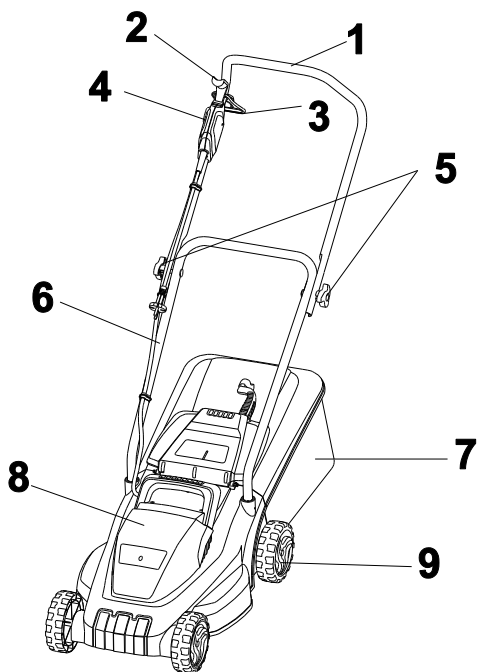


Електроінструмент відносяться до побутового класу. Уважно перечитайте дану інструкцію! Після безперервної роботи впродовж 15-20 хвилин потрібно вимкнути електроінструмент на 5 хвилин. Не перевантажуйте двигун електроінструменту.



Уважно вивчіть дану інструкцію з експлуатації та технічного обслуговування. Зберігайте її в захищеному місці.

Зовнішній вигляд



1. Верхня рукоятка
2. Важіль вимкнення/
увімкнення
3. Фіксатор електричного
кабелю
4. Кнопка блокування від
випадкового включення
5. Збірний гвинт
6. Нижня рукоятка
7. Пластиковий травозбірник
8. Кришка мотора
9. Колесо

Технічні характеристики

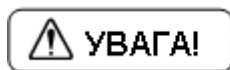
МОДЕЛЬ	GT3616I
Двигун	Індукційний
Напруга, Гц	220В-50
Споживана потужність, Вт	1600
Оберти на холостому ході, об/хв	2800
Ширина скошування, мм	320
Висота скошування, мм	32 /45/ 63
Об'єм травозбірника, 35	35
Клас захисту	IPX4
Звуковий тиск LpA дБ(A) (dB(A))	82
Невизначеність вимірювання звукового тиску KpA дБ(A) (dB(A))	2,5
Акустична потужність LwA дБ(A) (dB(A))	96
Невизначеність вимірювання акустичної потужності KwA дБ(A) (dB(A))	1,5
Рівень вібрації ah м/с ² (m/s ²)	2,5
Невизначеність вимірювання показників вібрації Kb м/с ² (m/s ²)	1,5
Вага	12,3кг

Комплект поставки

Травозбірник – 1 шт.
Рукоятки – 1 компл.
Фіксатори – 1 компл.
Шайба – 1 компл.
Ключ – 1 шт.
Колесо та кришки коліс – 1 компл.
Гачок для шнура – 1 шт.
Гвинт – 1 компл.



Правила техніки безпеки



Газонокосарки є обладнанням підвищеної небезпеки. Користуючись газонокосаркою, щоб не наражатися на небезпеку ураження струмом, травми або виникнення пожежі, слід суворо дотримуватися наступних основних правил техніки безпеки.

Прочитайте і запам'ятайте ці вказівки до того, як приступите до роботи з газонокосаркою. Зберігайте вказівки з техніки безпеки в надійному місці.

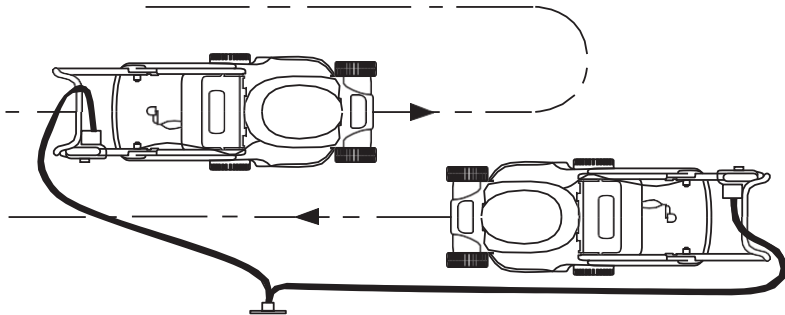
Тримайте дітей та сторонніх осіб на безпечній відстані від працюючої газонокосарки. Не відволікайтеся - це може викликати втрату контролю при роботі і стати причиною травми.

Робоче місце

- Будьте повністю сконцентровані на роботі. Не відволікайтеся під час роботи з газонокосаркою, так як це може викликати втрату контролю і стати причиною отримання травм різного ступеня важкості.

- Не вмикайте двигун та не працюйте виробом у разі хвороби, в стані стомлення, наркотичного, або алкогольного сп'яніння, а також під впливом сильнодіючих лікарських препаратів, які знижують швидкість реакції та увагу.
- Стежте за цілісністю та справністю виробу. Перш ніж почати роботу газонокосаркою, перевірте справність та надійність кріплення ножа, рукоятки і травозбірника. Ні в якому разі не вмикайте та не працюйте виробом у разі наявності пошкоджень, з ненадійно закріпленими частинами і деталями. Всі передбачені конструкцією складові та захисні елементи повинні знаходитися на штатних місцях.
- Працюючи з виробом, надягайте відповідний захисний одяг (куртку і штани, або комбінезон). Взувайте міцні захисні чоботи, або черевики з закритим носком та з підошвою, що не ковзає. Завжди використовуйте засоби захисту обличчя і очей, а також органи слуху. Обов'язково надягайте головний убір.
- Перш ніж увімкнути виріб, переконайтеся, що ніж вільно обертається і не доторкається до сторонніх предметів. Під час вмикання газонокосарки перебувайте тільки збоку, або позаду виробу.
- Не торкайтеся деталей виробу, які обертаються. Не допускайте перебування частин тіла в зоні обертючих деталей газонокосарки.
- Перевірте територію, на якій Ви плануєте працювати, на наявність сторонніх предметів – каміння, металу, скла, пластмасових та дерев'яних предметів.
- Не використовуйте виріб для скошування трави на газонах, які мають горбисту поверхню.
- Не використовуйте виріб для обрізання дерев, чагарнику та живоплоту, а також подрібнення зрізаних сучків дерев і чагарнику.
- Не починайте користуватися виробом, попередньо не потренувавшись. Перш ніж приступити до роботи, обов'язково попрактикуйтесь - викосіть траву на невеликій ділянці.
- Не допускайте присутності сторонніх людей і тварин у зоні проведення робіт (у радіусі 15 метрів).
- Під час роботи газонокосаркою зберігайте стійке положення. Під час роботи з виробом пересувайтесь повільним кроком. В процесі роботи утри- муйте виріб двома руками, міцно тримаючись за рукоятку. Під час роботи виробом уникайте руху спиною вперед, так як при цьому присутня ймовірність оступитися.

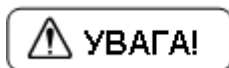
- Під час роботи виробом дотримуйтесь безпечної дистанції між вами і газонокосаркою.
- Будьте гранично уважні під час роботи газонокосаркою на схилах. Не працюйте газонокосаркою, переміщаючись по схилу знизу-вгору, або зверху-вниз – пересувайтесь тільки впоперек схилу. Також звертайте увагу на положення кабеля. На схемі показаний рекомендований метод пересування.



- Не працюйте в безпосередній близькості (менше ніж 5 метрів) від місцезнаходження легкозаймистих матеріалів. Забороняється вмикати і експлуатувати виріб поблизу джерел відкритого вогню, в безпосередній близькості від сухих кущів, гілок, або інших легкозаймистих предметів, горючих та вибухових речовин.
- Не користуйтеся газонокосаркою у разі випадання роси, під час дощу, чи снігопаду, сильного вітру, а також вночі, або в умовах обмеженої видимості.
- Не лийте на газонокосарку воду. Якщо газонокосарка якимось чином намочена, витріть насухо.
- Якщо під час роботи сталося зіткнення ножа з металом, камінням, або іншими твердими сторонніми предметами, негайно вимкніть виріб та проведіть огляд ножа на предмет пошкодження.
- Під час заміни ножа, установки рукоятки, регулювання висоти скошування, видалення скошеної трави з травозбірника або вибору режиму скошування, обов'язково виключіть вилку з розетки.
- Не працюйте газонокосаркою, якщо ніж затуплений, тому що при цьому підвищується ймовірність отримання травми і виріб може вийти з ладу. Постійно стежте за станом ножа. Не встановлюйте на виріб ніж, який має

пошкодження. Не використовуйте саморобні ножі. Не експлуатуйте газонокосарку з розбалансованим ножом, так як це призведе до підвищеної вібрації та можливого виходу газонокосарки з ладу.

- Не допускайте переповнення травозбірника. Своєчасно видаляйте скошену траву з контейнера травозбірника.
- Не перевантажуйте електричний двигун газонокосарки, чергуйте роботу з відпочинком.
- Не залишайте виріб увімкненим без нагляду.
- Не використовуйте виріб, якщо пошкоджена ізоляція подовжуючого кабелю. Використовуйте цільний кабель відповідної довжини та перерізу не менше 1,5 мм². Перш ніж розпочати роботу, перевіряйте стан кабелю з метою виявлення обривів, пошкоджень, слідів зносу. Не допускайте використання перегнутого, скрученого, або пошкодженого кабелю.
- Від'єднуйте мережевий кабель від джерела електроживлення під час перевірки, розплутування, або ліквідації пошкоджень, а також під час регулювання, обслуговування та очищення газонокосарки. Від'єднуйте виріб від розетки під час переходу з однієї ділянки роботи на іншу, а також під час перерви в роботі.
- У разі використання подовжувача в бобіні – повністю розмотайте кабель, так як намотаний на бобіну кабель може перегрітися і спалахнути.
- Для надійної фіксації мережевого кабелю і силової вилки використовуйте спеціальні фіксатори, які входять в комплект поставки газонокосарки.
- Не носіть та не піднімайте газонокосарку, якщо електричний двигун працює.
- Очищуйте газонокосарку від скошеної трави, пилу та бруду відразу ж після закінчення роботи.
- Технічне обслуговування і зберігання газонокосарки здійснюйте лише у відповідності до вимог даного керівництва з експлуатації.
- Не дозволяйте користуватися виробом дітям та особам з обмеженими можливостями.

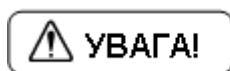


Слідкуйте за справністю виробу. У разі відмови в роботі, появи сильного стукоту, шуму, іскор чи полум'я, необхідно негайно знеструмити виріб і звернутися до сервісного центру.

Дане керівництво не в змозі врахувати всі випадки, які можуть виникнути в реальних умовах експлуатації газонокосарки. Тому, під час роботи виробом керуйтеся здоровим глуздом, дотримуйтеся граничної уваги і акуратності.

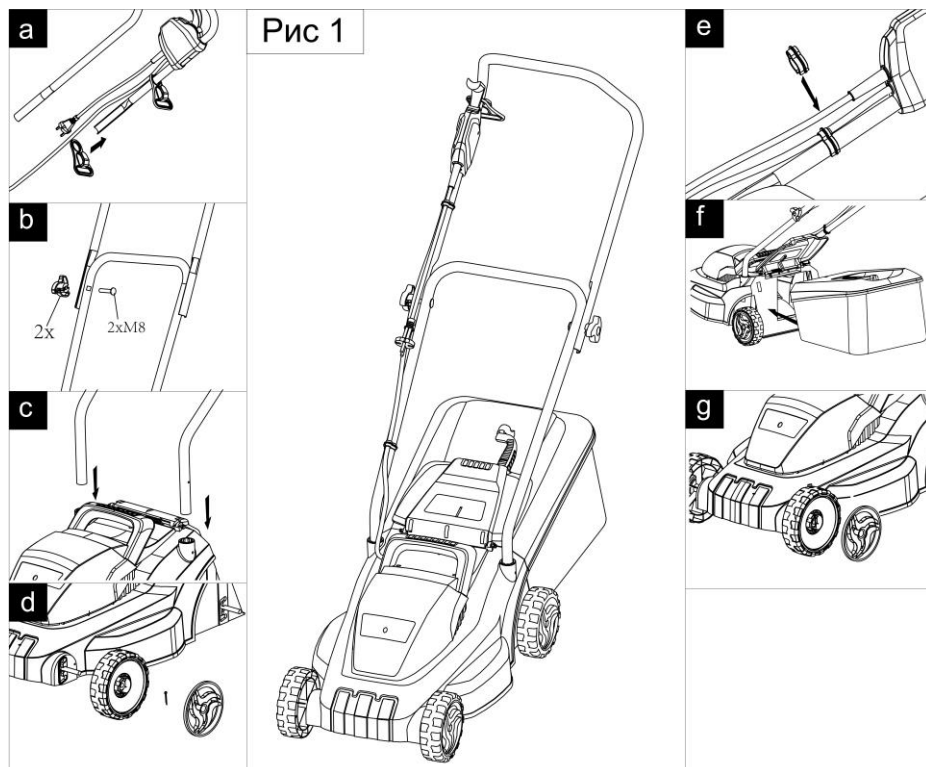
Підготовка до роботи

Розпакуйте виріб та всі комплектуючі. Обов'язково перевірте виріб на предмет відсутності пошкоджень. При роботі з подовжувачем, завжди розмотуйте його на всю довжину, щоб уникнути нагрівання кабелю. Подовжувач розміщуйте на безпечній відстані від робочого місця, таким чином, щоб нічого не заважало комфортній роботі.



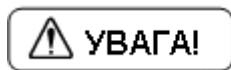
Не рекомендовано використовувати подовжувач довший за 50м. Площа перерізу кабелю не повинна бути менша за 1,5 мм². Мережа повинна бути захищена запобіжниками та автоматичними вимикачами струму, не менше за 10А.

1. Встановіть гачок шнура на верхній частині рукоятки. (Рис.1а)
2. З'єднайте основу рукоятки з верхньою частиною рукоятки за допомогою спеціальних гвинтів і гайок. (Рис.1b)
3. Вставте рукоятку в отвори в косарці. (Рис.1c)
4. Встановіть колеса на вісь і зафіксуйте шайбами (Рис.1d)
5. Встановіть скоби мережевого шнура (Рис.1e)
6. Зберіть травозбірник, з'єднавши дві частини разом (Рис.1f)
7. Встановіть травозбірник на косарку (Рис.1g)
8. Вставте кришки коліс. (Рис.1h)

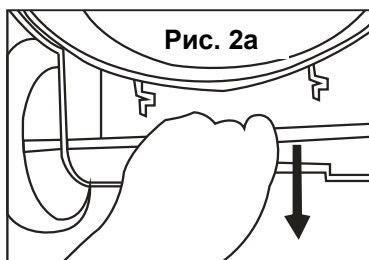


Для того, щоб відрегулювати висоту скошування необхідно перемістити вісь передніх та задніх коліс.

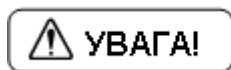
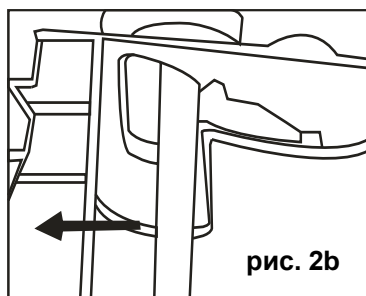
- 1) Підніміть, або переверніть газонокосарку
- 2) Потягніть вісь до передньої частини газонокосарки. (Рис.2а)
- 3) Вставте вісь у необхідне положення. (Рис.2а)



Переконайтесь, що обидва передні колеса встановлені в одному положенні.

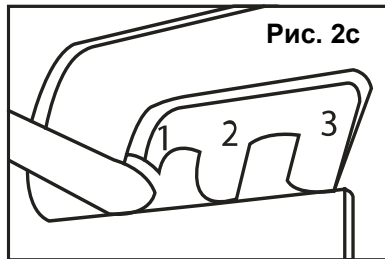


- 4) Регулювання висоти задніх коліс (Рис. 2b)
- 5) Потягніть задню вісь в напрямку травозбірника..
- 6) Розташуйте вісь в необхідному положенні.



Переконайтесь, що обидва задні колеса встановлені в одному положенні.

Виможете обрати будь-яке з трьох положень висоти: 32 мм (саме низьке положення); 45 мм (середнє положення) та 63 мм (найвище положенне скошування)



Включення



Перед підключенням до джерела живлення переконайтеся, що вимикач знаходиться в положенні «Викл» Вставте вилку в розетку.

Запуск

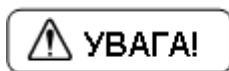
Приєднайте розетку подовжувача до вилки газонокосарки і закріпіть частину подовжувача так, щоб утворилася петля, петля повинна бути досить великою, для того, щоб кабель міг переміщатися з боку в бік без натягу. Для того, що увімкнути газонокосарку необхідно одночасно натиснути запобіжник та важіль включення.

Робота з газонокосаркою

Поради при роботі

До початку роботи переконайтеся що область, що призначена для косіння, не містить каменів, залишків проводів та інших сторонніх предметів.

- Переконайтеся що всі частини газонокосарки надійно закріплені.
- Регулярно перевіряйте справність контейнера для скошеної трави.
- Обирайте рівень косіння відповідно до рельєфу ділянки та стану трави.
- Висока трава може бути скошена за кілька проходів, починаючи з найбільш високого рівня висоти косіння.
- Перед початком роботи, ніж повинен бути звільнений від залишків трави.
- Не косіть мокру або вологу траву. Найкращі результати досягаються при косінні сухої трави.
- Для запобігання перевантаження мотора газонокосарки, завжди працюйте тільки тоді, коли ніж розвине максимальні оберти .
- Ніколи не переїздіть працюючої газонокосаркою через електричний дріт подовжувача - найбільш безпечно помістити шнур позаду себе.
- Ведіть газонокосарку перед собою. Не перевищуйте швидкість руху - мотор повинен працювати на максимальних обертах.
- Регулярно очищайте травозбірник - для того, щоб уникнути зупинки ножа залишками трави і перегріву двигуна.



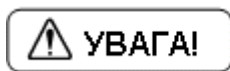
Наполегливо рекомендуємо ознайомитися з інструкцією, перш ніж приступати до роботи з газонокосаркою.

1. Виконайте комплекс підготовчих заходів, викладених у главі «Підготовка до роботи» даного керівництва.
 2. Підключіть виріб до джерела електроживлення.
 3. Прийміть стійке положення.
 4. Міцно візьміться двома руками за рукоятку, щоб забезпечити належний контроль над інструментом.
 5. Увімкніть газонокосарку і почніть роботу виробом.
- При цьому швидкість руху газонокосарки визначаєте станом поверхні, що підлягає скошуванню.

Режими скошування:

1. У травозбірник: під час скошування трава надходить у спеціальний контейнер для збирання скошеної трави – в травозбірник.

2. Мульчування: у процесі скошування зрізана трава подрібнюється та рівномірно розподіляється по території газону, забезпечуючи тим самим природне удобрення ґрунту. Щоб перевести газонокосарку в режим «мульчування», необхідно від'єднати травозбірник від деки газонокосарки. Кришка травозбірника при цьому повинна щільно закривати відсік викиду скошеної трави.



Під час роботи газонокосаркою виникає небезпека віддачі в результаті застосування зіпсованого ножа, або у разі випадкового потраплення ножа на сторонні тверді предмети. Результатом цього можуть стати відсутність контролю над виробом та неконтрольоване переміщення користувача, що може призвести до травм. Будьте обережні та завжди тримайте ніж газонокосарки у гарному стані.

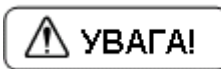
Технічне обслуговування обладнання

Комплекс робіт з технічного обслуговування газонокосарки включає:

- Огляд корпусу виробу, частин та деталей, мережевого кабелю, силової вилки, елементів управління на відсутність механічних і термічних ушкоджень;
- Перевірку справності важеля «Вмикання/Вимикання», кнопки блокування від випадкового вмикання, стан затягування гвинтів, болтів і гайок;

- Очищення частин і деталей виробу від бруду та пилу;
- Перевірку стану ножа.

У разі виявлення механічних та термічних пошкоджень виробу, зверніться до сервісного центру. Якщо в процесі експлуатації виробу ніж пошкодився, деформу- вався, або затупився - замініть, або заточіть ніж.



У разі виявлення механічних та термічних пошкоджень виробу, зверніться до сервісного центру. Якщо в процесі експлуатації виробу ніж пошкодився, деформу- вався, або затупився - замініть, або заточіть ніж.



Працювати газонокосаркою, якщо ніж затуплений, або розбалансований, заборонено.

Очищення від пилу та бруду

Очищення газонокосарки необхідно здійснювати після кожного використання виробу.

Запобігайте скупченню бруду на вузлах і деталях виробу. Слід пам'ятати, що засохлий матеріал важче видаляти, ніж свіжий і вологий. Видалення засохлого матеріалу може супроводжуватися глибокими подряпинами на частинах та деталях виробу.

Очищуйте корпус газонокосарки м'якою тканиною. Якщо на корпусі присутні складні плями, необхідно видалити їх за допомогою м'якої тканини, яка попередньо була змочена в мильному розчині, або спеціальному миючому засобі.

У процесі очищення виробу не рекомендується використовувати абразивні матеріали, різні розчинники, аміачну воду, бензин, спирт, які можуть пошкодити корпус виробу.

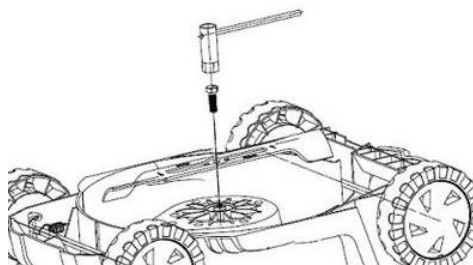
Видаляти пил і бруд з металевих частин виробу, а також у важкодоступних місцях необхідно щіточкою.

Перевірка стану і заміна ножа

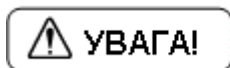
- 1.Знеструмте виріб.
- 2.Покладіть газонокосарку на бік.
- 3.Перевірте стан ножа. Якщо ніж затуплений, або пошкоджений, заточіть або замініть ніж. Після установки нового ножа надійно затягніть гвинт кріплення ножа.

Заміна ножа

- Перед тим як замінити ніж на газонокосарці, вимкніть вилку з мережі живлення.
- Акуратно покладіть газонокосарку боком на рівну поверхню.
- Щоб не поранитися, при заміні ножа вдягніть рукавички з щільної тканини. Акуратно візьміться за ніж, уникаючи контакту з заточеною поверхнею. Відкрутіть болт та зніміть лезо.



- Встановіть новий ніж так, щоб його отвори збігалися з місцем кріплення. Зафіксуйте ніж болтом. Надійно затягніть болт кріплення ножа.
- Перевірте надійність та якість установки ножа. Прокрутіть ніж вручну. Перевірте на предмет виявлення ненадійної установки та люфтів.
- Установіть газонокосарку у робоче положення та зробіть контрольне ввімкнення.



Якщо після заміни ножа при роботі з'явився незвичний шум, стук, то роботу з виробом необхідно негайно припинити, і виявити причину незадовільної роботи. При необхідності зверніться в сервісний центр.

Гарантійні зобов'язання

На інструменти ●**Sturm!** поширюється гарантія згідно терміну що вказаний в гарантійному талоні. Термін служби складає 5 років з дати виробництва.

Ви можете ознайомитися з правилами гарантійного обслуговування в гарантійному талоні, що додається до інструкції по експлуатації.

Виготовлено в КНР.

Дата виробництва вказана на упаковці.

Відповідність вимогам нормативних документів

Газонокосарка електрична GT3616I ●**Sturm!** за своєю конструкцією та експлуатаційними характеристиками відповідає вимогам нормативних документів України, а саме:

- електромагнітної сумісності обладнання, постанова КМУ №1077 від 16.12.2015р;

- тех. регламент низьковольтного електричного обладнання (Постанова КМУ № 1067 від 16.12.2015);

- технічному регламенту безпеки машин, постанова КМУ №62 від 30.01.2013р.;

ДСТУ EN 60745-1:2014; ДСТУ EN 61000-3-2: 2016; ДСТУ EN 61000-3-3: 2017; ДСТУ EN 55014-1:2016; ДСТУ EN 55014-2:2017.

Декларація відповідності розташована на офіційному сайті www.sturmtools.co

ГАРАНТІЙНИЙ ТАЛОН

Справжній гарантійний талон складений з урахуванням вимог чинного в Україні ЗУ
«Про захист прав споживачів»

Гарантія поширюється на



	Термін гарантії	Опис товару
	36 місяців	Sturm, Енергомаш - професійна серія
	24 місяця	Sturm, Енергомаш
	18 місяців	BauMaster
	12 місяців	Акумулятори

Гарантійний талон додається тільки до товарів, які підпадають під визначення технічно складних побутових товарів, згідно Закону України «Про захист прав споживачів» (стаття 1, пункт 25 -1).

Найменування виробу і модель Газонокосарка електрична

Заводський номер _____

Назва торгової організації _____

Дата продажу (рік,міс.,число) _____

Підпис продавця _____

Підпис покупця _____

Штамп торгової організації _____

Умови гарантії

Шановний Покупець! Продукція повністю відповідає усім стандартам якості.

Гарантійний термін експлуатації складає кількість місяців, відповідно виробу (див.табл.), від дня придбання при наявності правильно заповненого гарантійного талона та підпису покупця про прийняття ним гарантійних умов. При не виконанні цих умов претензії по якості виробу не приймаються. Протягом гарантійного терміну власник має право на безкоштовний ремонт виробу, якщо він вийшов з ладу через дефекти виготовлення або матеріалів*.

Гарантійний ремонт не виконується:

1. При наявності в гарантійному талоні виправлень, нерозбірливих записів. Якщо на інструменті вилучена або пошкоджена ідентифікаційна етикетка, нерозбірливий або змінений серійний номер.
2. При несправностях виробу викликаних ушкодженнями набутими при транспортуванні, неправильним збереженням, недбалим застосуванням, поганим доглядом. Якщо виріб має надмірне забруднення інструмента, як внутрішнє, так і зовнішнє, іржавий.
3. При несправностях, що виникли у результаті неправильної експлуатації (порушеннях правил інструкції з експлуатації, включаючи перевантаження і використання не за призначенням). Експлуатація з непризначеною або тупою різальною оснасткою, непризначеними насадками або додатковими пристосуваннями.
4. Якщо інструмент піддавався конструктивним змінам не уповноваженими особами.*
5. При наданні виробу в гарантійний ремонт після спроб самостійного ремонту і/або змачення виробу під час гарантійного терміну, якщо це не передбачено інструкцією з експлуатації (сліди розкриття інструмента, зірвані шліци гвинтів, редукторна голівка встановлена невірно і т.і.).*
6. При виявленні експлуатації інструменту після прояви несправності і робота якого не була зупинена і продовжувалась.*
7. При виявленні несправностей викликаних незалежними від виробника причинами, такими, як перепади напруги електричного струму, явища природи, стихійні лиха.
8. Якщо експлуатація інструменту відбувалася без захисної оснастки, що входить у їхній комплект (захисні кожухи, відбійні щитки і т.і.), що служать для безпеки працівника і перешкоджають проникненню оброблюваного матеріалу у середину виробу.*
9. При наявності у середині виробу сторонніх речовин, рідин і предметів, залишків будівельних матеріалів, абразивів, металева та інші стружки і т.і.*
10. При наявності механічних зовнішніх ушкоджень (тріщини, вм'ятини корпусу, пластикових захисних кожухів), а також механічних ушкоджень стопорів редукторів, перемикачів режимів роботи.*
11. При наявності ушкодження шнура живлення або штепсельної вилки, що виникли в результаті багаторазового перегину, механічного ушкодження або при підключенні до розетки з поганим контактом. Сліди дії вогню.
12. Якщо були замінені не своєчасно швидкозношувані витратні деталі. Наприклад – щітки, фільтри, мастило, реміні, лампи і т.п., внаслідок чого виникли несправності виробу.
13. При нормальному зносі інструмента в результаті тривалого використання. Рівномірного зносу деталей при відсутності на них заводських дефектів не дає право на їх заміну по гарантії.*
14. Гарантія не поширюється на оснащення інструмента, витратне приладдя та матеріали (наприклад – патрони для дрилів, гайки для абразивних і відрізних дисків, цанги, бури, свердла, пильні диски, фрези, ножі, пилки, шулі, абразивні стрічки і т.п.), що було в експлуатації.
15. Гарантія не поширюється на мастило, гумові амортизатори й ущільнювачі, повітряний і масляний фільтри, щітки, приводні реміні, які разом називаються «елементи, що швидко зношуються».
16. Одночасний вихід з ладу термозапобіжника та високовольтних транзисторів на інвекторних зварювальних апаратах, що пов'язане з експлуатацією виробу при температурах нижче -5С.
17. При перегріві інструмента чи не виконання вимог до складу та якості паливної суміші та мастила, що призвели до виходу з ладу поршневої групи, до безумовних ознак яких відносяться залягання поршневих кілець і/або наявність подряпин та потертості на внутрішній поверхні циліндра та поршня, руйнування та оплавлення опорних підшипників шатуна та поршневого пальця.*
18. Гарантія не поширюється на регулювання, чищення та інші роботи по догляду інструмента.

* - є авторизованим сервісним центром.

Клієнтський талон

Відривний талон

Клієнтський

Модель *Газонокосарка електрична*

Дата продажу (рік,міс.,число) _____

Заводський номер _____

Дата прийому _____

Дата повернення _____

вид ремонту _____

Назва ремонтної організації _____

П.І.Б. майстра _____

Штамп майстерні _____

Відривний талон

1

Модель *Газонокосарка електрична*

Дата продажу (рік,міс.,число) _____

Заводський номер _____

Дата прийому _____

Дата повернення _____

вид ремонту _____

Назва ремонтної організації _____

П.І.Б. майстра _____

Штамп майстерні _____

Клієнтський

Модель *Газонокосарка електрична*

Дата продажу (рік,міс.,число) _____

Заводський номер _____

Дата прийому _____

Дата повернення _____

вид ремонту _____

Назва ремонтної організації _____

П.І.Б. майстра _____

Штамп майстерні _____

Відривний талон

2

Модель *Газонокосарка електрична*

Дата продажу (рік,міс.,число) _____

Заводський номер _____

Дата прийому _____

Дата повернення _____

вид ремонту _____

Назва ремонтної організації _____

П.І.Б. майстра _____

Штамп майстерні _____

Клієнтський

Модель *Газонокосарка електрична*

Дата продажу (рік,міс.,число) _____

Заводський номер _____

Дата прийому _____

Дата повернення _____

вид ремонту _____

Назва ремонтної організації _____

П.І.Б. майстра _____

Штамп майстерні _____

Відривний талон

3

Модель *Газонокосарка електрична*

Дата продажу (рік,міс.,число) _____

Заводський номер _____

Дата прийому _____

Дата повернення _____

вид ремонту _____

Назва ремонтної організації _____

П.І.Б. майстра _____

Штамп майстерні _____

Адреси сервісних центрів

№	місто	сервісний центр	адреса	телефон
1	Київ	ФОО Орелюкський	Петропавлівська Борщагівка, вул. Соборна, 7-Б	(066) 374-30-30, (044) 221-65-35, (066) 638-48-44
2	Київ	ФОО Заболотний	ринок Юність, ряд С. м. 49	(066) 811-96-48
3	Київ	ФОО Худолей	вул. Марапатська 29	(044) 544-17-29, (044) 331-56-88
4	Київ	ФОО Худолей	вул. Л. Курбаса, 17	(044) 274-97-95, (044) 274-67-86
5	Київ	ФОО Малиго В.В.	м. Київ, проспект С. Бандери 16	098-670-70-74 та (063) 430-86-84/95-239-06-66,
6	Біло Церква	ФОО Карбузю	вул. Галоченко, 17 м.п. "Воло-Буд"	067-289-22-48
7	Біло Церква	ФОО Федіа	вул. Ярмакова, 3	(04563) 5-96-79, 067-564-79-89
8	Бровари	ФОО Чиріва	м. Бровари, в-о Незалежності, 54/4, (торгівля ЗАО Бровари-3-я гілкаська)	044-362-64-82, 097-645-7-848, 097-166-66-99
9	Бердичів	ФОО Наталіско	м. Бердичів, вул. Ляльська, 6, 51 м.п. АМОЛЕНТИК	(050) 884-57-20, (081513) 41-64
10	Вінниця	ФОО Марценко	вул. Шидта 45	(0432) 264278, 097-055-35-88
11	Вінниця	ФОО Похрипка	вул. Київська, 12	067-784-78-84, 063-702-26-95
12	Житомир	ФОО Лейба М.В.	вул. Маленська, 10	067-292-41-16
13	Запоріжжя	ТОВ "Запоріжінструмент"	вул. Кузнецова 34, склад 4а	(0612) 76-77-45, 058-59-55-048
14	Івано-Франківськ	Інструмент -Ф	м. Івано-Франківськ, вул. Стуса, буд. 28, верст. 3	099-103-66-78
15	Івано-Франківськ	ФОО Пименов Р.Г.	вул. Євгена Консальєра 405А	099-068-34-46, 099-431-68-83
16	Кривий Ріг	ТОВ "Вакула інструмент"	вул. Олександрівська (Дніпрова) 28а, маг. "Хамер Центр"	099-158-56-73; 060-546-57-56
17	Кіровоград	Маг. Прямий-Інструмент-ФОО Гитлян	вул. Червоної калини, 2	(067) 428-82-28
18	Кіровоград-обл. Потома	ФОО Карпенко П.С.	вул. Тиченка, 12	(050) 530-88-47
19	Луганська обл. м. Рубіжів	ФОО Титаренко	гр-т Міру, 26	(050) 214 87 83
20	Львів	ФОО Форостян	Завскальний ринок, вул. Карпенка-Карого, буд.1, маг. №18	(069) 492-39-70
21	Львів	ФОО Пименов	вул. Карбишева, 2	(063) 645-84-43
22	Львів	ФОО Славко Б.І.	Магазин-мастерень "Газдо",	(067) 820 87 73
23	Львів	ФОО Троцько	вул. Зелена, 23В	(067) 440-52-22
24	Миколаїв	ФОО Кузьмін	пр. Центральний, 2.	(0512) 91-67-12, (097) 629-71-44
25	Обухів	ФОО Бинко Г.І	м. Обухів, вул. Падана, 1	(066) 801-65-01
26	Миколаїв	СЦ DAS-Інструмент	ФОО Новиков м. Миколаїв вул. 1-а Слобідська, 92	0512-709-625, 099-733-27-87
27	Одеса	Сервіс-ETURM	вул. Тернопільська площа, 15А	(067) 488-29-58
28	Одеська обл. Белгород-Дністр	ФОО Маного І.І.	м. Б-Дністровський, вул. Михайлівська, 43, маг. "Вулкан"	(067) 136-89-87
29	Одеська обл. м. Черноморськ	ФОО Стрельбицький В.В.	м. Черноморськ д-ч "Світлан" вул. Комсомольська, 26	067-558-32-18, 093-688-80-67
30	Полтава	ФОО Панченко	Центральний р-к, пав №7 гр. 2	(067) 530-32-64
31	Рівне	ФОО Балацька	вул. Біла, 16	(0362) 40-05-56, 093-323-86-76
32	Рівне	ФОО Журомський А.С.	33016, м. Рівне вул. Вірська, 29	099-521-12-82
33	Рівненська обл. м. Здолбунів	ФОО Коменч Я.В.	м. Здолбунів, вул. Незалежності, 42.	099-709-03-37
34	Суми	СЦ Епіс - ФОО Аверинко	вул. Інтернаціоналісти, 5, оф. 23	(0542) 78-00-66
35	Суми	ФОО Горюхов Ю.А. (сын)	м. Суми, вул. Харківська, 12	(0542) 699-042, 26-93-49
36	Тернопіль	ТОВ ТТ АРС-Кераміка	м. Тернопіль, вул. Бродівська, 44	(8352) 47-52-18, 098-548-66-17.
37	Хмельницький	ФОО Пименов Р.Г.	м. Хмельницький, Процулос 1-й Вірний, 28 склад № 25	(067) 35-40-515
38	Черкаси	ФОО Надздровко	вул. Благочинна, 28В	093-723-83-83
39	Черкаси	ТОВ "Потікар"	вул. Громадська 148/10	(0472) 64-65-63
40	Чернівець	ФОО Рудик	гр-т Міру, 233	0482 93-88-83, 094-98-01-863
41	Чернівці	ФОО Войстрівко К.М.	вул. Старобілузька, 73	(0462) 614-900, 030 846 14 88, 093 811 17 82, 068 578 88 47
42	Чернівці	ФОО Надздрочий О.В.	гр. Перемоги 119а	0482 614-668, 063-454-3991
43	Чернівецька обл. м. Ічків	ФОО Карпенко Л.М.	16706, м. Ічків, вул. Воскресінська, 34/2	099-219-43-31
44	Чернівецька обл. м. Буковин	ФОО Коваль О.П.	вул. Шевченка, 11, маг. "СТЕК"	093-168-16-47, 067-466000, 093-237-53-88, 097-7-812-62-44
45	Чернівецька обл. м. Горького	ФОО Слюдо К.Л.	вул. Шевченка 5, м-н Домовичеве	(066) 548-82-01.
46	Чернівці	ФОО Аманко	м. Чернівці, вул. Івана Мазеги, 33	(0462) 95-35-61, (066) 185-25-52, (997) 603-28-03
47	Чернівці	ФОО Вишньовська О.А.	гр-т Міру, 85	0482-729-668, 068-745-44-12, 073-481-08-33
48	Чернівці	ФОО Неопітено	м. Чернівці, ПЦ Ліга, вул. Промислова 7, каб. №3	(063) 440 94 42, (068) 339 82 12, (065) 165 42 12
49	Хуст Закарпат. обл.	ФОО Тома М.	м. Хуст, вул. Ляльська 93 магазин "Stop Tools"	(066) 488-67-99

телефон технічної підтримки (067) 218-19-19



Developed by STU&RM GmbH

Термін придатності: необмежений.

Не містить шкідливих речовин.

Зберігати в сухому місці.

Виготовлено:

Авлоп Трейдинг Ко., Лтд, Лантан Роуд, 201, Дістрік Хаїжу, Нінгбо, Китай

Імпортер:

Україна, ТОВ «БЕСТВОРК» 04128, м.Київ, вул. Стеценка, 19/54, (044)-495-52-46,

Україна, ТОВ «ПРО-ЛАЙТ» 04128, м.Київ, вул. Стеценка, 19/54, (044)-491-89-67



ГАРАНТІЙНИЙ ТАЛОН ВСЕРЕДНІЙ КОРОБКИ