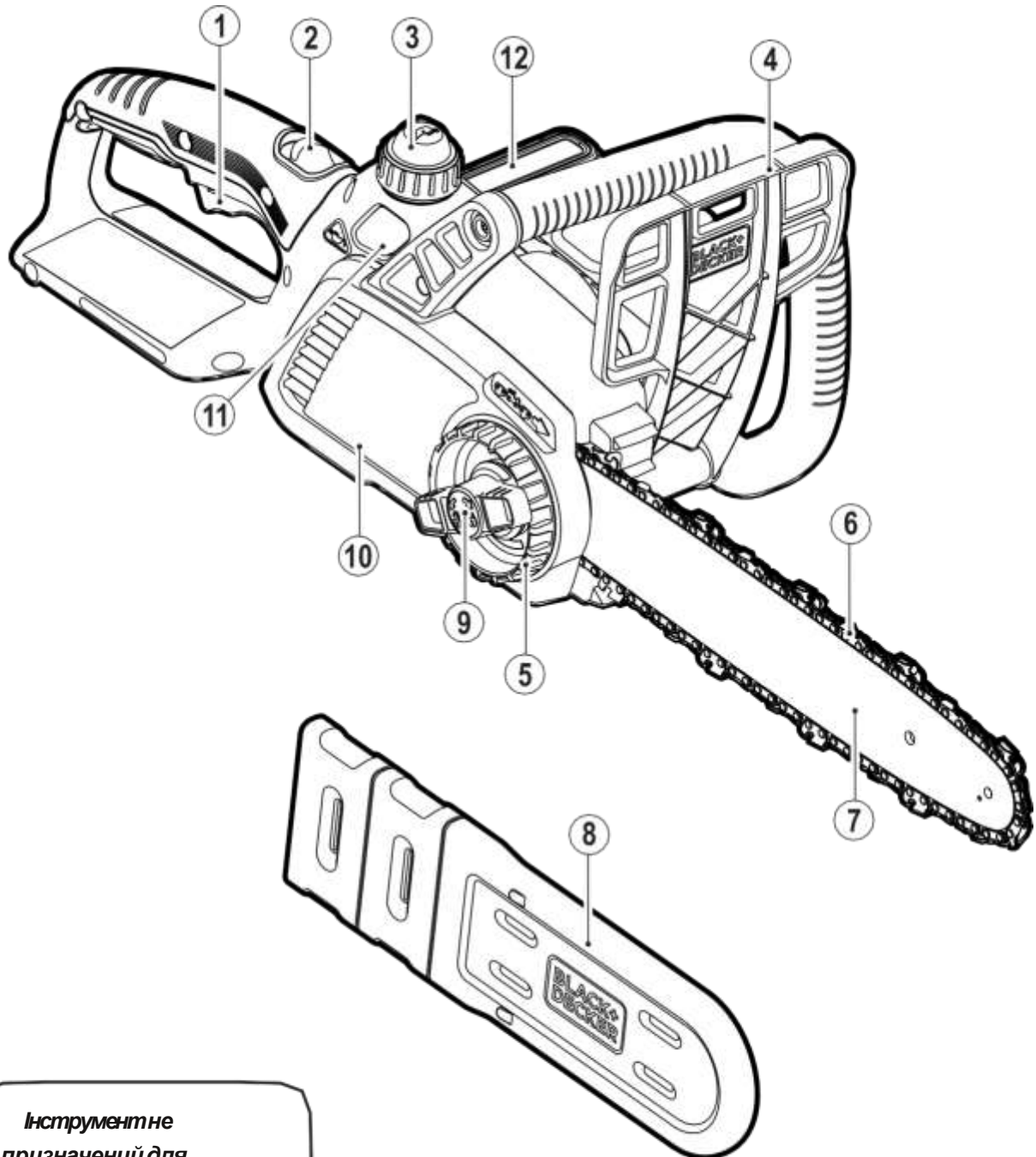


BLACK+ DECKER

™



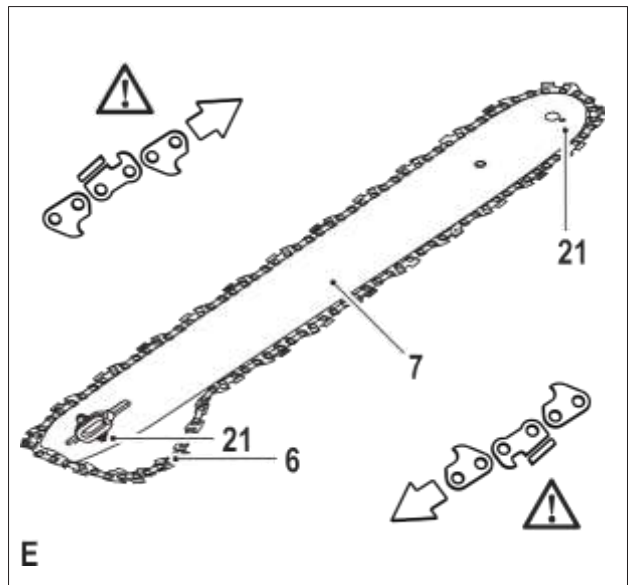
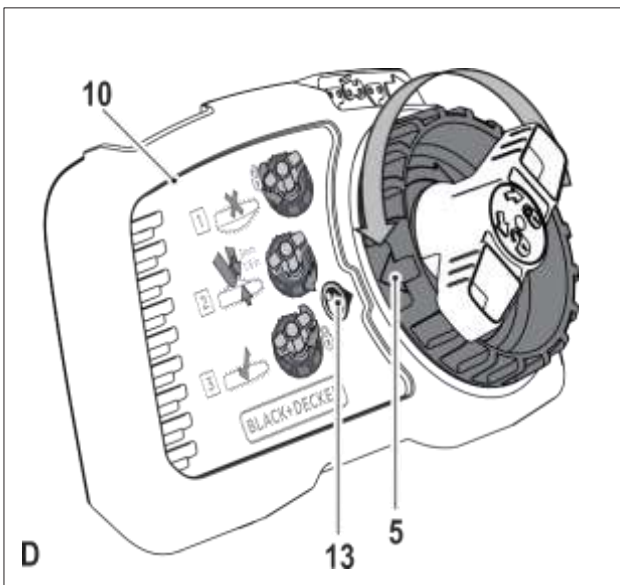
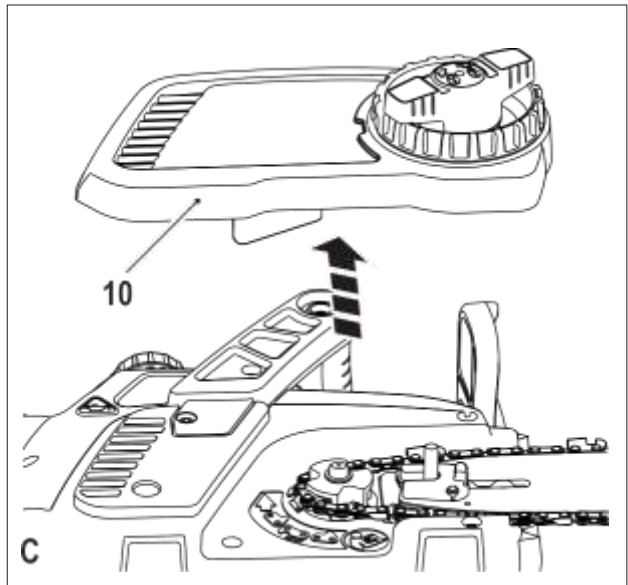
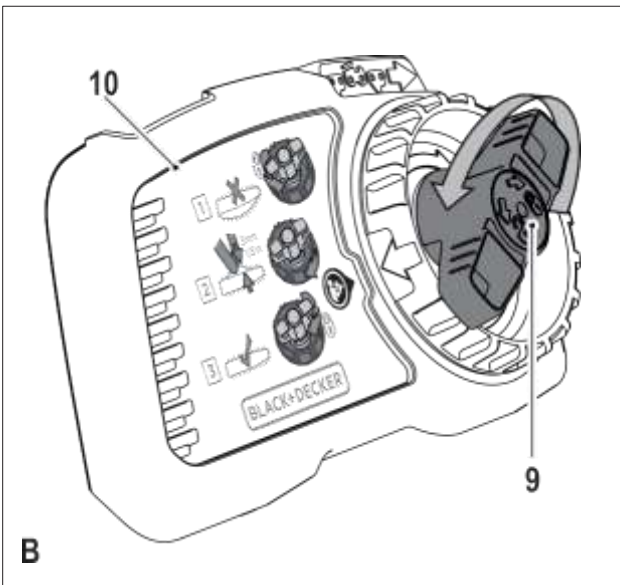
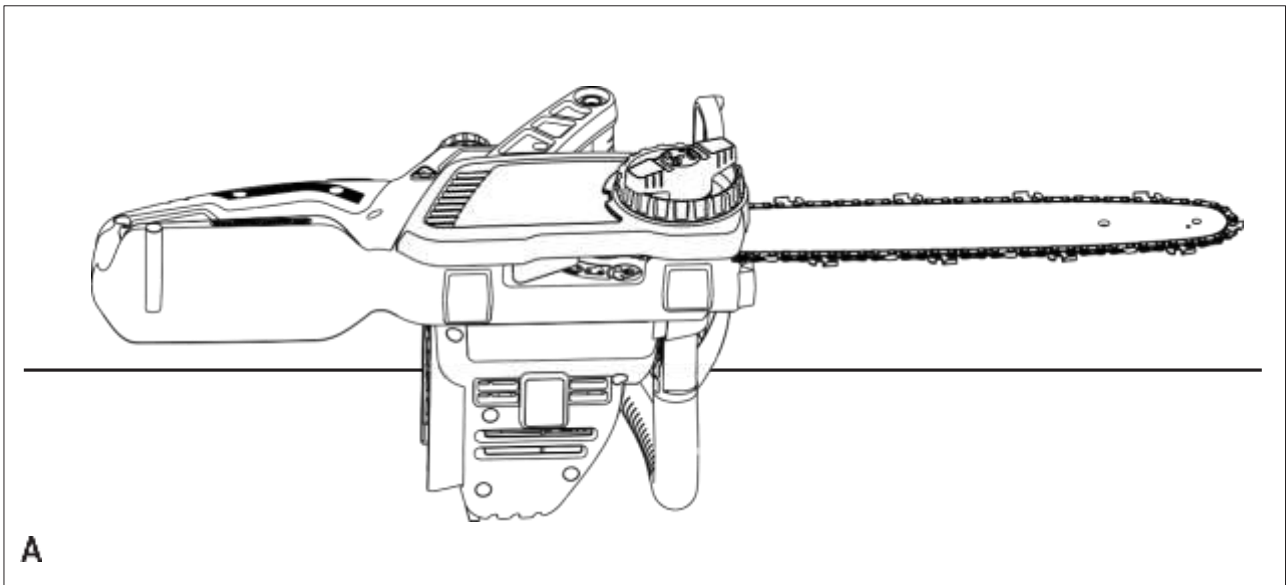
*Інструмент не
призначений для
професійного
використання.*

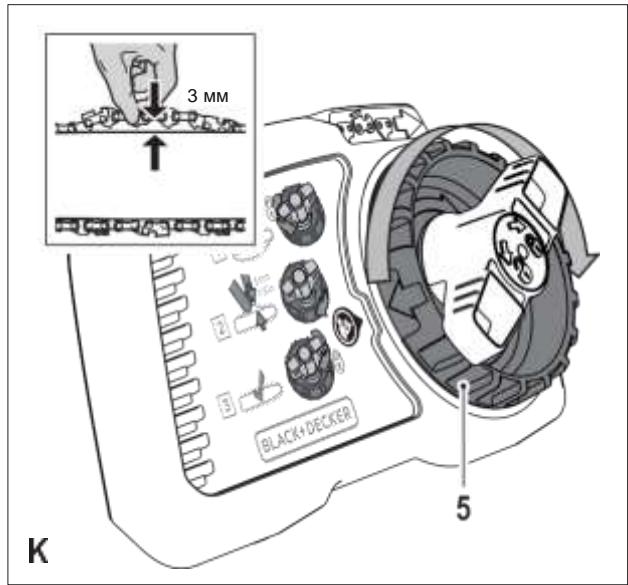
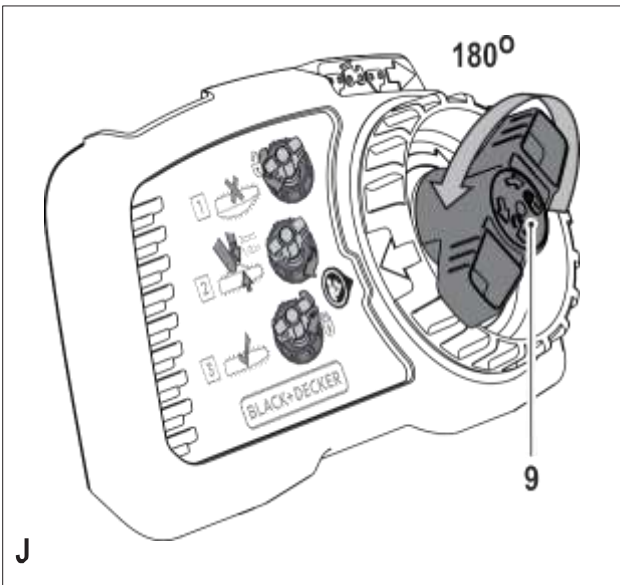
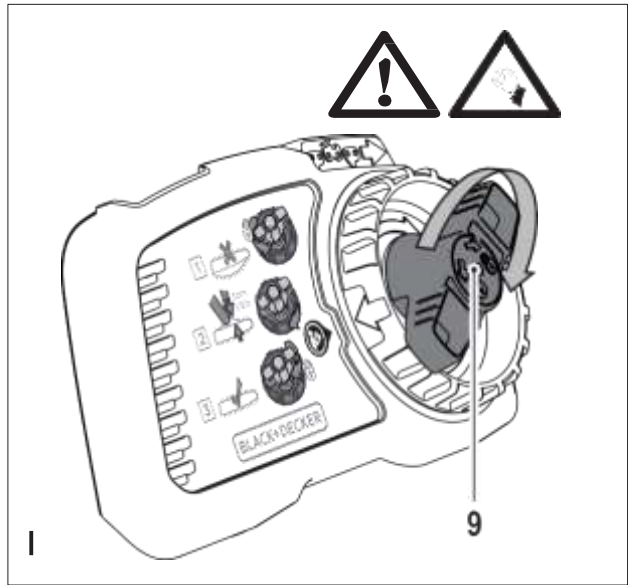
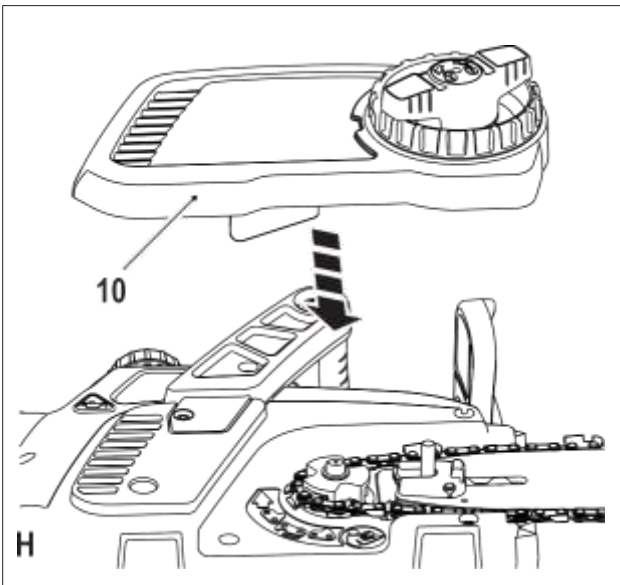
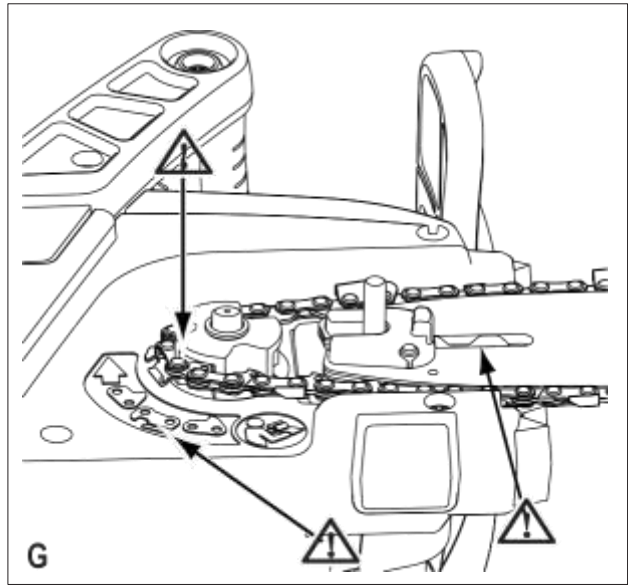
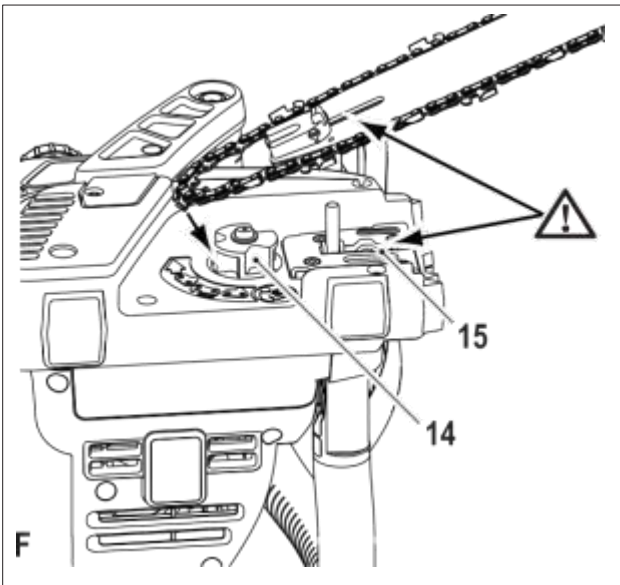
503911-20 RUS / UA

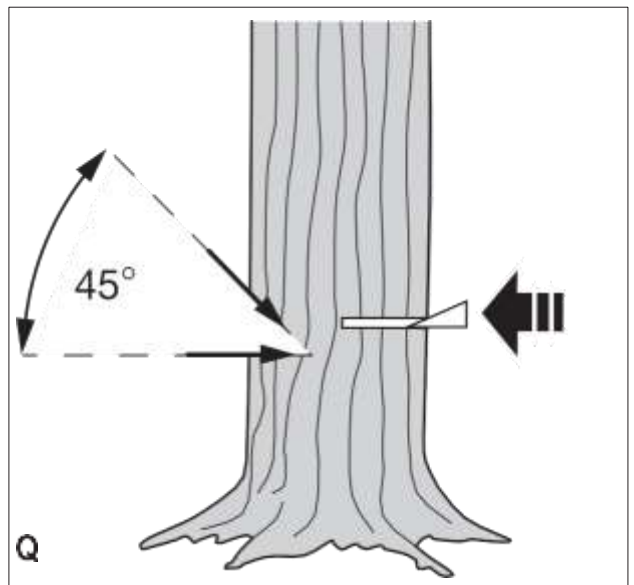
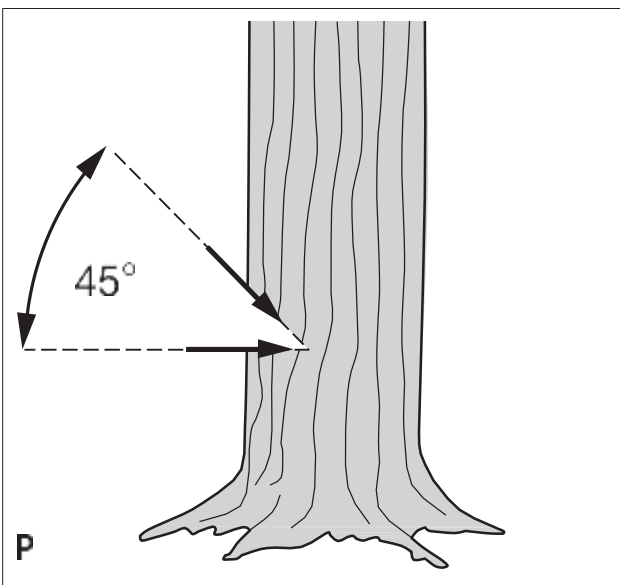
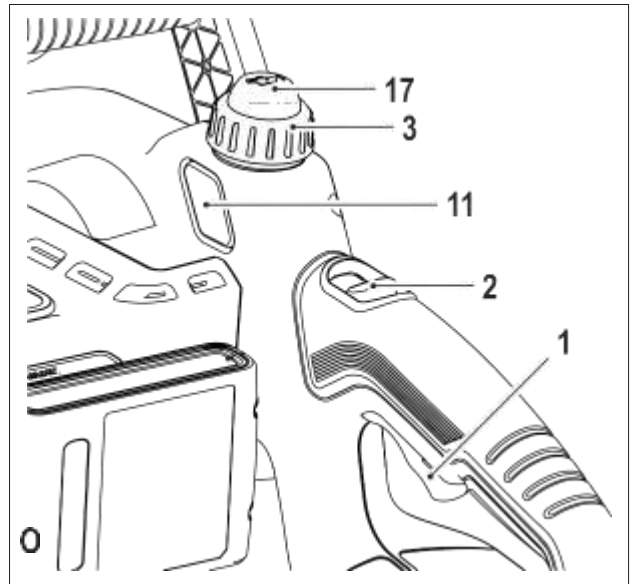
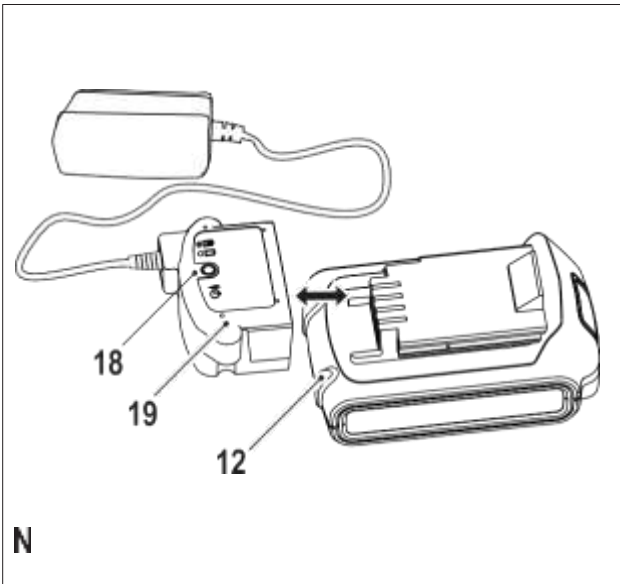
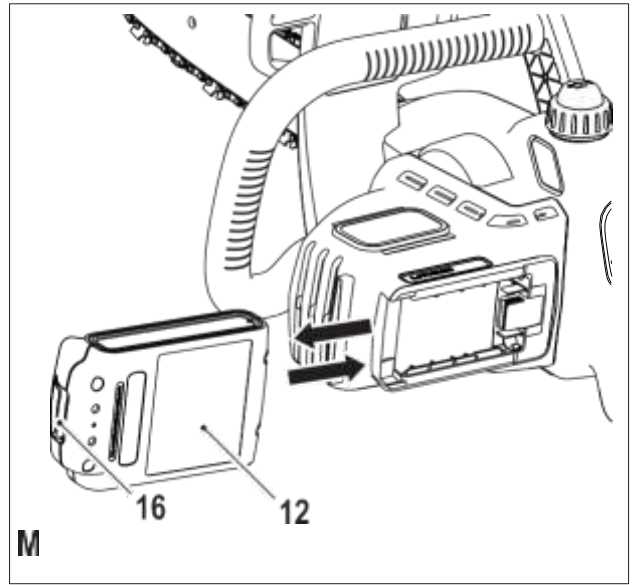
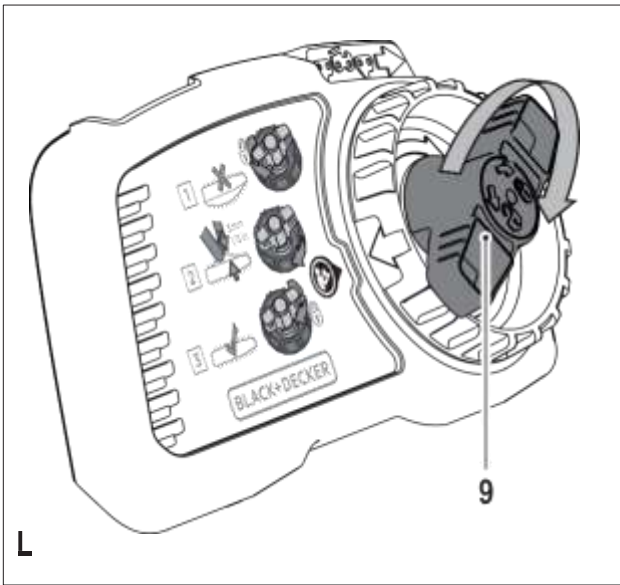
Переклад з оригіналу інструкції

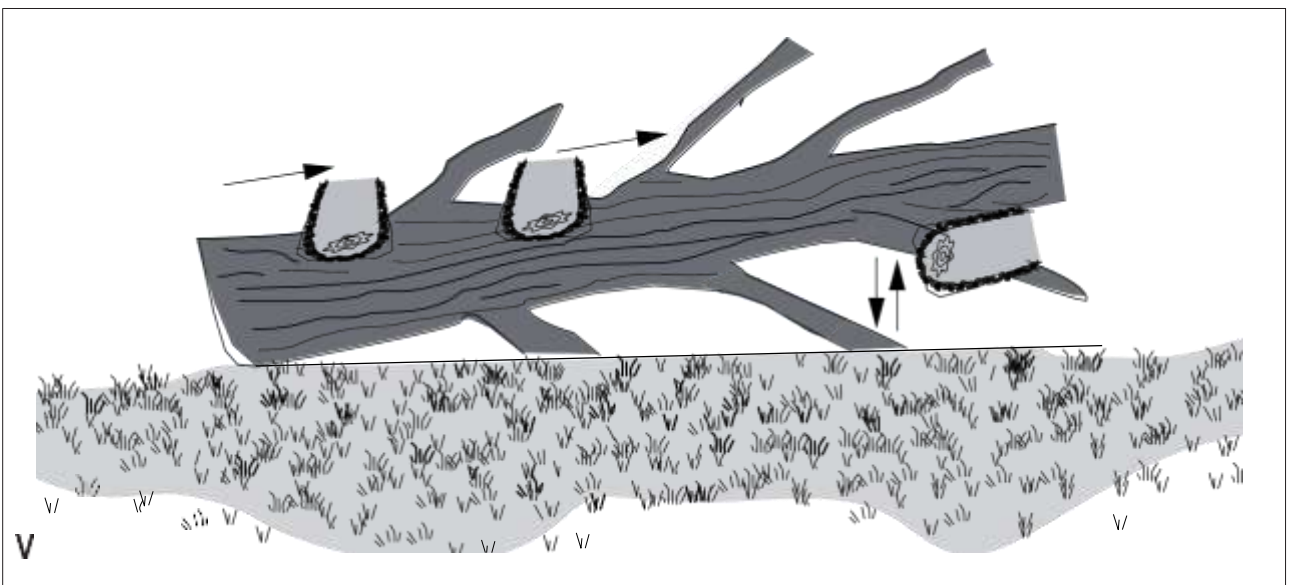
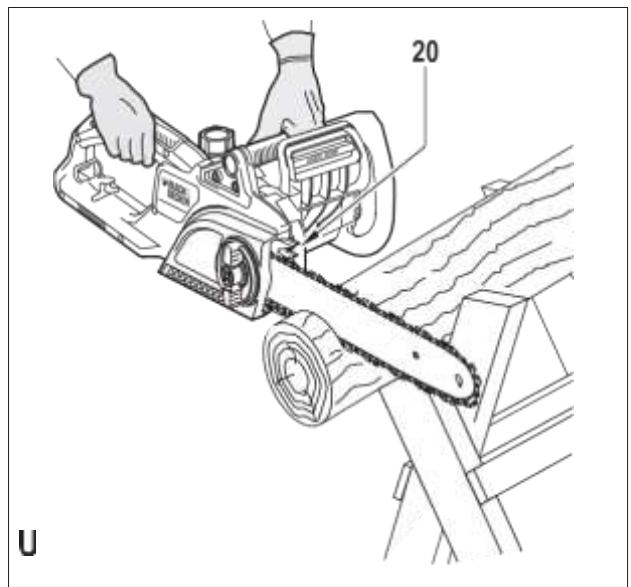
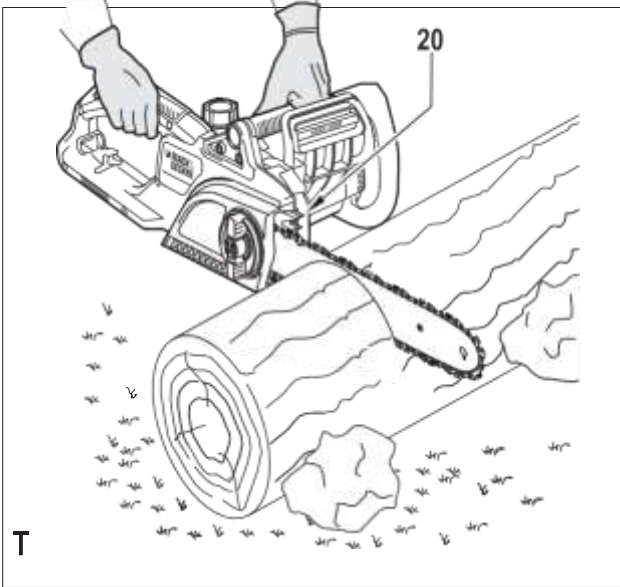
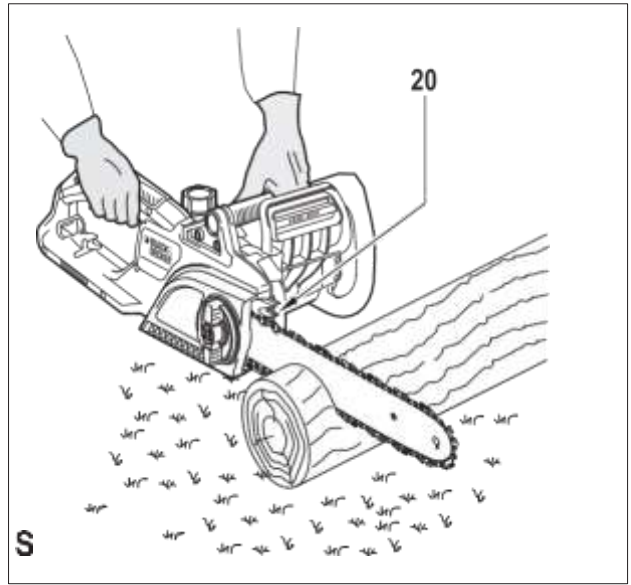
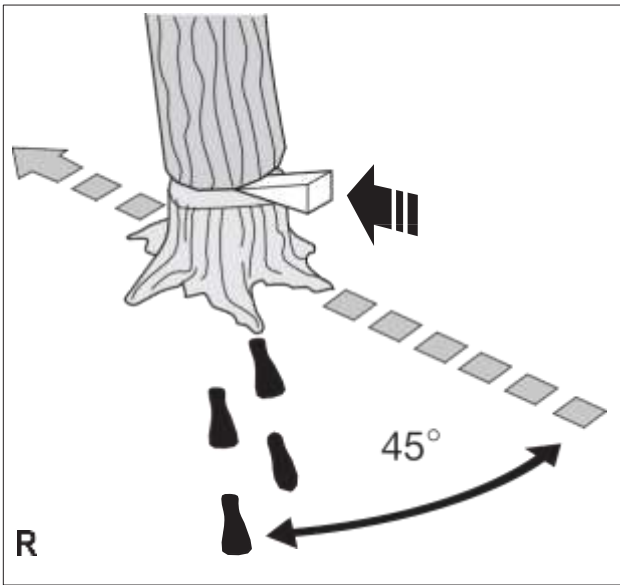
www.blackanddecker.eu

GKC1825L20









Призначення

Ваша ланцюгова пила BLACK + DECKER™ призначена для спилування гілок, валки дерев і распилювання колод. Даний інструмент призначений тільки для побутового використання.

Інструкції з техніки безпеки

Загальні правила безпеки при роботі з електроінструментами



Увага! Уважно прочитайте всі інструкції з безпеки і керівництво по експлуатації. Несоблюдення всіх перерахованих нижче правил безпеки та інструкцій може призвести до ураження електричним струмом, пожежі та / або отримання важкої травми.

Збережіть всі інструкції з безпеки і руководство по експлуатації для їх подальшого використання. Термін «Електроінструмент» у всіх наведених нижче вказівках відноситься до Ва- місцевого торгового мережевого (з кабелем) або акумуляторного (бездротового) електроінструменту.

1. Безпека робочого місця

- a. Тримайте робоче місце в чистоті і обидві-спечте хороше освітлення. Погане освітлення або безлад на робочому місці може призвести до нещасного випадку.
- b. Не використовуйте електроінструменти, якщо є небезпека загоряння або вибуху, наприклад, поблизу легкозаймистих рідин, газів або пилу. В процесі роботи електроінструменти створюють іскрові розряди, які можуть запалити пил або горючі пари.
- c. Під час роботи з приладом не підпускайте близько дітей або сторонніх осіб. Відволікання уваги може викликати у Вас втрату контролю над робочим процесом.

2. Електробезпека

- a. Вилка приладу повинен пасувати до змінного струму. Ні в якому разі не видозмінюйте вилку електричного кабелю. Не використовуйте з'єднувальні штепсели-перехідники, якщо в силовому кабелі електроінструменту є дрiт заземлення. Використання оригінальної вилки кабелю і відповідній їй штепсельної розетки зменшує ризик ураження електричним струмом.
- b. Під час роботи з електроінструментом уникайте фізичного контакту з заземленими об'єктами, такими як трубопроводи, радіатори опалення, електроплити і холодильники. Небезпека ураження електричним током збільшується, якщо Ваше тіло заземлене.

- c. Не використовуйте електроінструмент під дощем або у вологому середовищі. Попадання води в електроінструмент збільшує ризик ураження електричним струмом.
- d. Будьте обережні, щоб електричним кабелем. Ні в якому разі не використовуйте кабель для перенесення електроінструмента або для витягування його вилки з штепсельної розетки. Не піддавайте чи електричних кабелів впливу високих температур і мастильних речовин; тримайте його в стороні від гострих кромки і двіжущих частин інструменту. Пошкоджений або заплутаний кабель збільшує ризик ураження електричним струмом.
- e. При роботі з електроінструментом на відкритому повітрі використовуйте удільно- вальний кабель, призначений для зовнішніх робіт. Використання кабелю, придатного для роботи на відкритому повітрі, знижує ризик ураження електричним струмом.
- f. При необхідності роботи з електроінструментом у вологому середовищі використовуйте джерело живлення, обладнаний пристроєм захисного відключення (УЗО). Використання УЗО знижує ризик ураження електричним струмом.

3. Особиста безпека

- a. При роботі з електроінструментами будьте уважні, слідкуйте за тим, що Ви справляете, і керуйтеся здоровим глуздом. Не використовуйте електроінструмент, якщо Ви втомилися, а також перебуваючи під дією алкоголю або знижують реакцію лікарських препаратів та інших засобів.

Найменша необережність при роботі з електроінструментами може привести до серйозної травми.
- b. При роботі використовуйте засоби індивідуального захисту. Завжди надягайте захисні окуляри. Своєчасне використання захисного спорядження, а саме: пилезащитної маски, черевик на нековзною підшві, захисного шолома або протишумових навушників, значно знизить ризик отримання травми.
- c. Не допускайте ненавмисного запуску. Перед тим, як підключити електроінструмент до мережі і / або акумулятора, підняти або перенести його, переконайтеся, що вимикач знаходиться в положенні «вимкнено». Не переносьте електроінструмент з натиснутою клавішею вимикача і не підключайте до сеті виття розетки електроінструмент, вимикач якого встановлено в положення «включено», це може призвести до нещасного випадку.
- d. Перед включенням електроінструменту зніміть з нього все регульовальні або гайкові ключі. Регульовальний або гайковий ключ, залишений закріпленим на вращаючій частині електроінструменту, може стати причиною важкої травми.

e. Чи не перенапружуйтеся. Завжди зберігайте рівновагу і стійку позу. Це дозволить Вам не втратити контроль при роботі з електро- трюінструментом в непередбаченій ситуації.

f. Одягайтеся відповідним чином. Під час роботи не надягайте просторий одяг або прикраси. Слідкуйте за тим, щоб Ваше волосся, одяг або рукавички перебували в постійному віддаленні від рухомих частин інструменту. Вільний одяг, прикраси або довге волосся можуть потрапити в рухомі частини інструменту.

g. Якщо електроінструмент забезпечений устрой- ством та збирання пилу, переконайтеся, що даний пристрій підключено і ис користується належним чином. Вико ваня пристрою пиловидалення значно знижує ризик виникнення нещасного випадку, пов'язаного з запиленістю робочого простору.

4. Використання електроінструментів і технічний догляд

- a. **Не перевантажуйте електроінструмент. Ис- товуйте Ваш інструмент за призначенням.**
Електроінструмент працює надійно і без- небезпечно тільки при дотриманні параметрів, зазначених в його технічних характеристиках.
- b. **Не використовуйте електроінструмент, якщо його вимикач не встановлюється в по- ложення включення або виключення.** Електро- трюінструмент з несправним вимикачем становить небезпеку і підлягає ремонту.

c. **Вимикайте прилад від джерела живлення та / або виймайте акумулятор перед регулюванням, зміни додаткового обладнання або при зберіганні електроінструменту.**

Такі запобіжні заходи знижують ризик випадкового запуску електричного.

d. **Зберігайте невикористовувані електроінстру- менти в недоступному для дітей місці і не дозволяйте особам, які не знайомі з електричним або цими інструкціями, працювати з електроприладами.** Електро- інструменти становлять небезпеку в руках недосвідчених користувачів.

e. **Регулярно перевіряйте справність електро- трюінструмента.** Перевіряйте точність суміщення і легкість переміщення рухомих частин, цілісність деталей і будь-яких інших елементів електроін- струмента, що впливають на його роботу. **Не використовуйте несправний електро- інструмент, поки він не буде повністю відремонтований.** Більшість нещасних випадків є наслідком недостатнього технічного догляду за електроінструментом.

f. **Слідкуйте за гостротою заточування і чистотою ріжучих приладдя.** Принадлежно- сти з гострими крайками дозволяють уникнути заклинювання і роблять роботу менш утомі- котельної.

g. **Використовуйте електроінструмент, аксесу- ари і насадки відповідно до цього Керівництвом і з урахуванням робочих умов і характеру майбутньої роботи.** Використання електричних не за призначенням може призвести до виникнення небезпечних ситуацію.

5. Використання акумуляторних інструментів і технічний догляд

a. **Заряджайте акумулятор зарядним устрой- ством зазначеної виробником марки.**

Зарядний пристрій, який підходить до одного типу акумуляторів, може створити ризик загоряння в разі його використання з акумуляторами іншого типу.

b. **Використовуйте електроінструменти тільки з призначеними для них акумулятора-ми.** Використання акумулятора будь-якої іншої марки може привести до виникнення пожежі та травмування.

c. **Тримайте не використовуються акумулятор подалі від металевих предметів, таких як скріпки, монети, ключі, цвяхи, шурупи, і інших дрібних металевих предметів, які можуть замкнути контак- ти акумулятора.** Коротке замикання контак- тов акумулятора може призвести до отримання опіків або виникнення пожежі.

d. **У критичних ситуаціях з акумулятора може витекти рідина (електроліт); з- бігайте контакту зі шкірою.** Якщо рідина потрапила на шкіру, змийте її водою. Якщо рідина потрапила в очі, зверніться за медичною допомогою. Рідина з акумулятора, може викликати роздратування або опіки.

6. Сервісне обслуговування

a. **Ремонт Вашого електроінструменту повинен здійснюватися лише спеціалістом ними фахівцями з використанням ідентичних запасних частин.** Це забезпечить безпеку Вашого електроінструменту в подальшій експлуатації.

Додаткові заходи безпеки при роботі з електроінструментами



Увага! Додаткові заходи безпеки при роботі ланцюговими пилами

♦ **При роботі ланцюгової пили стежте за тим, щоб всі частини Вашого тіла знаходилися на безпечній відстані від пильного ланцюга.** Перед запуском ланцюгової пилки переконайтеся, що ланцюг не торкнеться стосується ніяких предметів. В процесі роботи, всього одну мить необережності може призвести до контакту пиляльного ланцюга з частиною тіла або одягом.

♦ **Завжди тримайте ланцюгову пилку правою рукою**

за задню і лівою рукою за передню керів ятку. При інших способах утримання ланцюгової

пили існує підвищена небезпека отримання травми.

♦ **Тримайте електроінструмент тільки за**

ізольовані рукоятки, оскільки пильна ланцюг може зачепити приховану проводку.

Контакт пиляльного ланцюга з знаходяться під напругою проводом робить не покриті ізоляцією металеві частини електроінструмента «живими», що створює небезпеку ураження оператора електричним струмом.

♦ **Працюйте в захисних окулярах і використовуйте**

засоби захисту слуху. Крім цього, рекомендується використовувати додаткові засоби захисту для голови, рук, ніг і стоп. Відповідні засоби захисту уменшають ризик отримання травми від розлетаючих в різні боки відходів пиляння або від ненавмисного контакту з ланцюгом.

♦ **Не користуйтеся ланцюговою пилкою, перебуваючи на дереві.** Робота ланцюговою пилою на дереві може привести до отримання важкої травми.

♦ **Виберіть зручне і стійке положення і працюйте ланцюговою пилою стоячи тільки на закріпленому, нерухомому і рівній основі.** Слизькі або нестійкі поверхні, такі як драбини, можуть стати причиною втрати рівноваги і контролю над ланцюговою пилкою.

♦ **За відпилювання гілки, що знаходиться під**

навантаженням, гілка може бути відкинута назад. При раптовому відскакуванні тугий гілки існує ризик отримання травми оператором і / або втрати контролю над ланцюговою пилкою.

♦ **Дотримуйтесь особливої ​​обережності при**

пилянні чагарників і молодих дерев.

Гнучкий матеріал може заплутатися в пиляльного ланцюга, вдарити або вивести оператора з положення рівноваги.

♦ **Переносите ланцюгову пилу за передню ру-**

коятку, в вимкненому стані і тримаючи її на відстані від себе. При перенесенні або зберіганні ланцюгової пили завжди устанавлюють на неї захисний кожух. При правильному поводженні з ланцюговою пилою перед-

дотрапляється ненавмисний контакт з рухомою ланцюгом.

♦ **Дотримуйтесь інструкції по мастилі, натяже-**

нню пиляльного ланцюга і заміні до них приладдя. У разі недостатньо натягнутою або недостатньо змащеній маслом пиляльного ланцюга, існує небезпека утворення тріщин, а також збільшується небезпека виникнення зворотного удару.

♦ **Поверхня рукояток повинна бути сухою,**

чистою і не містити слідів масла і консистентної мастила. Покриті олійною плівкою рукоятки можуть вислизнути з рук, що спричинить за собою втрату контролю над інструментом.

♦ **Дана ланцюгова пила призначена тільки**

для пиляння деревини. використовуйте цеп-

ву пилу тільки за призначенням. Наприклад: не використовуйте ланцюгову пилу для пиляння пластика, стінових матеріалів або стройматеріалів, які не є деревними.

Використання ланцюгових пилок не за призначенням може призвести до виникнення небезпечних ситуацій.

Причини зворотного удару і дії оператора по його попередженню

Зворотний удар виникає, коли кінцева частина пильної шини випадково стикається з об'єктом, а також в разі, якщо деревина перекошується і затискає пиляльний ланцюг в розпилі. Контакт кінцевої частини пильної шини з об'єктом в деяких випадках може викликати раптову дію віддачі, відкинувши пильну шину вгору і назад в напрямку оператора. При закліпанні верхньої частини пиляльного ланцюга також може статися відкидання пильної шини з великою швидкістю в напрямку оператора. Будь-яка з цих реакцій може призвести до втрати контролю над управлінням ланцюговою пилою і, як наслідок, до важкої травми. Не покладайтеся лише на пристрої безпеки Вашої ланцюгової пилки. Будучи оператором ланцюгових пилок Ви повинні вживати всіх можливих заходів, щоб виробляти пиляння без нещасних випадків і травм. Зворотний удар є результатом використання інструменту не за призначенням та / або неправильні дії оператора і умов роботи, і його можна уникнути, дотримуючись таких заходів безпеки:

♦ **Міцно тримайте ланцюгову пилу за рукоятки,**

щільно обхопивши їх пальцями. Тримайте ланцюгову пилу обома руками і стежте за положенням тіла і рук, щоб ефективно протистояти впливу зворотного удару. При дотриманні відповідних запобіжних заходів оператор може контролювати силу зворотного удару. Чи не випускайте ланцюгову пилу з рук.

♦ **Працюйте в стійкою позі і непиляйте**

на висоті вище рівня плечей. Це допоможе запобігти ненавмисний контакт кінцевої частини ріжучого механізму з

об'єктом і дозволить краще контролювати ланцюгову пилу в несподіваних ситуаціях.

♦ **У якості запасних частин можна використовувати**

тільки зазначені виробником обладнання для пилок шини та пильні ланцюги. При використанні неоригінальних запасних частин, існує небезпека розриву пиляльного ланцюга, а також збільшується небезпека виникнення зворотного удару.

♦ **Загострювання пиляльного ланцюга і всі роботи по**

її технічного обслуговування повинні проводитися відповідно інструкціями її виробника. Зменшення глибини шаблону може привести до підвищеного зворотного удару.

- ◆ ненавмисні контакт з металом, цементом або іншими твердими матеріалами поблизу або всередині деревини може стати причиною виникнення зворотного удару.
- ◆ затупілась або провисаюча пильний ланцюг може стати причиною виникнення назад-го удару.
- ◆ Не наводьте ланцюгову пилу повторно в перебуваючий розпил. Це може стати причиною виникнення зворотного удару. Кожен раз починайте пиляння в новій точці.

Рекомендації з техніки безпеки при роботі ланцюговими пилами

- ◆ Якщо Ви не маєте навичок в роботі з цими пилами, настійно рекомендується, на додаток до вивчення даного керівництва по експлуатації, отримати практичні консультації у використанні ланцюгових пилок і засобів захисту у фахівця або досвідченого користувача. Рекомендується потренуватися, виробляючи пиляння спочатку на лотку або козлах.
- ◆ При перенесенні ланцюгової пили настійно рекомендується витягувати акумулятор і убедитися, що пильний ланцюг розташована назад.
 - ◆ Якщо пила не використовується, вона повинна міститися в бездоганному стані. Перш ніж прибрати ланцюгову пилу на тривале зберігання, зніміть з неї пильний ланцюг і пильную шину і занурте їх в мастило. Зберігайте всі деталі ланцюгової пили в сухому, чистому і недоступному для дітей місці.
- ◆ У разі тривалого зберігання ланцюгової пили, рекомендується злити мастило з резервуара.
- ◆ Завчасно намічайте безпечний відхід від падаючих гілок або дерев.
 - ◆ При необхідності використовуйте клини, щоб контролювати напрямок падіння дерева і перешкоджати заклинюванню пильної шини в розпилі.
- ◆ Слідкуйте за станом пиляльного ланцюга. Слідкуйте, щоб пильний ланцюг була гостро заточеним і правильно натягнутою. Слідкуйте за чистотою і достатньою мастилом пиляльного ланцюга і пильної шини. Поверхня рукояток повинна оставатися сухою, чистою і не містити слідів масла і мастила.

Уникайте пиляння

- ◆ Деревини, що пройшла попередню обробку.
- ◆ Поблизу поверхні ґрунту.
- ◆ дротяних огорож, цвяхів та ін.

Детальніші інструкції щодо безпеки

- ◆ Необхідно, щоб поблизу (але на безпечном відстані) знаходилася людина, яка зможе надати допомогу при нещасному випадку.

- ◆ Якщо з якої-небудь причини Вам необхідно доторкнутися до пиляльного ланцюга, передварітельно але переконайтеся, що ланцюгова пила відключена від джерела живлення.
- ◆ Рівень шуму, виробленого даними інструментом, може перевищити 85 дБ (А). Тому настійно рекомендується приймати відповідні заходи для захисту органів слуху.
 - ◆ **Ланцюг під час роботи може сильно нагрітися, пам'ятайте про це і будьте обережні.**

Безпека сторонніх осіб

- ◆ Даний інструмент не може використовуватися людьми (включаючи дітей) зі знизеними фізичними, сенсорними та розумовими здібностями або при відсутності необхідного досвіду або досвіду, за винятком, якщо вони виконують роботу під наглядом або отримали інструкції щодо роботи з цим інструментом від особи, яка відповідає за їх безпеку.
- ◆ Не дозволяйте дітям гратися з інструментом.

Залишкові ризики

При роботі з даним інструментом можливо виникнення додаткових залишкових ризиків, які не ввійшли в описані тут правила техніки безпеки. Ці ризики можуть виникнути при неправильному або тривалому використанні виробу і т.п.

Незважаючи на дотримання відповідних інструкцій з техніки безпеки і використання запобіжних пристроїв, деякі остаточні ризики неможливо повністю виключити. До них відносяться:

- ◆ Травми в результаті торкання обертових/рухоючихся частин інструменту.
- ◆ Ризик отримання травми під час зміни деталей інструменту, ножів або насадок.
- ◆ Ризик отримання травми, пов'язаний з продовжительністю використання інструменту. При використанні інструменту протягом тривалого періоду часу робіть регулярні перерви в роботі.
- ◆ Погіршення слуху.
- ◆ Збиток здоров'ю в результаті вдихання пилу в процесі роботи з інструментом (наприклад, при обробці деревини, особливо, дуба, бука і ДВП).

Вібрація

Значення рівня вібрації, зазначені в технічних характеристиках інструменту і декларації відповідності, були виміряні відповідно до стандартним методом визначення вібраційного впливу згідно EN60745 і можуть використовуватися при порівнянні характеристик різних інструментів. Наведені значення рівня вібрації можуть також використовуватися для

попередньої оцінки величини вібраційного впливу.

Увага! Значення вібраційного впливу при роботі з електроінструментом залежать від виду робіт, що виконуються даним інструментом, і можуть відрізнятися від заявлених значень. Рівень вібрації може перевищувати заявлене значення. При оцінці ступеня вібраційного впливу для визначення необхідних захисних заходів (2002/44 / EC) для людей, що використовують в процесі роботи електроінструменти, необхідно брати до уваги дійсні умови використання електроінструменту, враховуючи всі складові робочого циклу, в тому числі, час, коли інструмент знаходиться у вимкненому стані, час, коли він працює без навантаження, а також час його запуску і відключення.

Маркування інструменту

На інструменті є наступні знаки:



Увага! Повне ознайомлення з руководством по експлуатації знизить ризик отримання травми.



При роботі з даним інструментом наденьте захисні окуляри або маску. При роботі з інструментом



використовуйте засоби захисту органів слуху. Не використовуйте інструмент під дощем або у вологому середовищі.



Гарантована акустична потужність відповідно до Директиви 2000/14 / EC.



попередження: Не затягуйте туго. Затягнуте вручну. Затягуйте тільки від руки.

Додаткові заходи безпеки при роботі з акумуляторами і зарядними пристроями

Акумулятори

- ◆ Ні в якому разі не намагайтеся розібрати акумулятор.
- ◆ Не занурюйте акумулятор у воду.
- ◆ Не зберігайте в місцях, де температура може перевищити 40 ° C.
- ◆ Заряджайте акумулятор тільки при температурі навколишнього середовища в межах 10 ° C - 40 ° C.
- ◆ Заряджайте тільки зарядними пристроями, входять в комплект поставки інструменту.
- ◆ Утилізувати відпрацьовані акумулятори, слідуючи інструкціям розділу «Захист навколишнього середовища».



Ні в якому разі не намагайтеся заряджати пошкоджений акумулятор!

Зарядні пристрої

- ◆ Використовуйте Ваше зарядний пристрій BLACK + DECKER тільки для зарядки акумулятора електроінструменту, в комплект поставки якого він входить. Акумулятори інших марок можуть вибухнути, що призведе до травмування або пошкодження електроінструменту.
 - ◆ Ні в якому разі не намагайтеся зарядити перезаряджені акумулятори.
 - ◆ Негайно замініть пошкоджений мережевий кабель.
 - ◆ Не занурюйте зарядний пристрій у воду.
 - ◆ Не розбирайте зарядний пристрій.
 - ◆ Не використовуйте зарядний пристрій як об'єкт для проведення випробувань.



Зарядний пристрій призначений тільки для використання всередині приміщення.



Перед початком роботи уважно прочитайте інструкцію з експлуатації.

Електробезпека



Ваше зарядний пристрій захищене подвійною ізоляцією, що виключає необхідність в заземлюючому дроті. Завжди перевіряйте, чи відповідає напруга, вказана на табличці з технічними параметрами, напрузі електромережі. Ні в якому разі не намагайтеся замінити зарядний блок стандартним мережевим вилкою.

- ◆ Щоб уникнути нещасного випадку, заміна пошкодженого кабелю живлення повинна проводитися тільки на заводі-виробнику або в авторизованому сервісному центрі Black & Decker.

Складові частини

1. Кнопка пускового вимикача
2. Кнопка захисту від ненавмисного пуску
3. Кришка резервуара для масла
4. Верхній захисний кожух
5. Диск регулювання натягу пильного ланцюга
6. Ланцюг
7. Пильна шина
8. Захисний чохол пильного ланцюга
9. Фіксатор механізму натягу пильного ланцюга
10. Кришка механізму натягу пильного ланцюга
11. Показчик рівня масла
12. Акумулятор

Збірка



Увага! При роботі ланцюговою пилою завжди надягайте захисні рукавички.



Увага! Перед проведенням збірки або технічного обслуговування електроінструменту вимкніть інструмент та витягніть з нього акумулятор.



Увага! Перед складанням прилад, приберіть кабельну стяжку, прикріплюю- щую пиляльний ланцюг до пильної шині.

Установка пильної шини та ланцюга (Мал. А - L)

- ◆ Покладіть ланцюгову пилу на стійку поверх- ність (Мал. А).
- ◆ Повністю відкрутіть фіксатор механізму натягу пильного ланцюга (9) (Мал. В).
- ◆ Зніміть кришку механізму натягу пильної ланцюга (10) (Мал. С).
- ◆ Поверніть диск регулювання натягу пильної ланцюга (5) проти годинникової стрілки до упору, щоб стрілка на диску регулювання (5) укази- вала на символ (13), зображений на кришці механізму натягу пильного ланцюга (Мал. D).
- ◆ Помістіть пиляльний ланцюг (6) на пильную шину (7) таким чином, щоб різучі зуби цеп- ної пилки, розташовані на верхній частині шини (7), були спрямовані в бік движе- ня пиляльного ланцюга (Мал. Е).
- ◆ Направте пиляльний ланцюг (6) навколо пильної шини (7) так, щоб в задній кінцевій частині шини (7) утворилася петля.
- ◆ Одягніть пиляльний ланцюг (6) на приводную зірочку (14). Встановіть пильную шину (7) на фіксуючі штифти (15) (Мал. F і G). ◆ Встановіть кришку механізму натягу (10) на пильний ланцюг (Мал. H), вирівнявши стрілки (Мал. I).
- ◆ Поверніть фіксатор механізму натягу пиляльного ланцюга (9) за годинниковою стрілкою, щоб за- кріпити кришку (10), і злегка затягніть (Мал. I).
- ◆ Поверніть фіксатор механізму натягу пиляльного ланцюга (9) на 180° проти годинникової стрел- ки, щоб послабити натяг (Мал. J).
- ◆ Повертайте диск регулювання натягу ланцюга (5) за годинниковою стрілкою, поки пильний ланцюг (6) не натягнута. Переконайтеся, що пильний ланцюг (6) щільно прилягає до пильної шини (7) (Мал. K).
- ◆ Перевірте натяг пильної ланцюга, як описано нижче. Чи не натягуйте пиляльний ланцюг занадто туго.
- ◆ Затягніть із зусиллям фіксатор механізму натягіння пиляльного ланцюга (9) (Мал. L).

Перевірка і регулювання натягу пильного ланцюга (Мал. K)

Натяг пильної ланцюга необхідно перевіряти кожен раз перед використанням ланцюгової пилки і через кожні 10 хвилин роботи.

- ◆ Вийміть акумулятор (12).
- ◆ Злегка відтягніть пиляльний ланцюг (6), як показано (Вставка на Мал. K). Натяг правильне, якщо пильний ланцюг (6) відскакує назад, після її відтягування з невеликим зусиллям на 3 мм від пильної шини (7). Між нижньою поверхно- стю пильної шини (7) і ланцюгом (6) не повинно бути провисання.

Примітка: Чи не натягуйте пиляльний ланцюг сліш- кому туго, тому що це може привести до її преждевре- менному зносу і скоротить термін служби пильної шини та ланцюга.

Примітка: Якщо пильний ланцюг нова, протягом перших 2 годин роботи перевіряйте натяг частіше (не забувши від'єднати ланцюгову пилу від електро- тросеті), оскільки нова пильний ланцюг трохи розтягується.

Щоб збільшити натяг пильної ланцюга (Мал. J, K і L)

- ◆ Поверніть фіксатор механізму натягу пиляльного ланцюга (9) на 180° проти годинникової стрел- ки, щоб послабити натяг (Мал. J).
- ◆ Натягніть пиляльний ланцюг, повертаючи диск регулювання натягу ланцюга (5) за годинниковою стрілкою (Мал. K).
- ◆ Затягніть із зусиллям фіксатор механізму натягіння пиляльного ланцюга (9) (Мал. L).

Установка та зняття акумулятора (Мал. M)

- ◆ Щоб вставити акумулятор (12), вирівняйте його з прийомним гніздом на інструменті. Всувайте акумулятор в приймальне гніздо і натискайте на нього, поки він не зафіксується на місці.
- ◆ Щоб вийняти акумулятор натисніть на відпіран кнопки (16), одночасно виймаючи акумулятор з приймального гнізда.

Уксплуатація

Увага! Не форсуйте робочий процес. З-бігайте перевантаження інструменту.

Зарядка акумулятора (Мал. N)

Акумулятор потребує зарядці перед першим використанням і якщо він не забезпечує достатній точну потужність для робіт, які раніше ви- нялись легко і швидко. В процесі зарядки аккумулятор може злегка нагрітися. Це нормально, і не вказує на наявність будь-якої проблеми.

Увага! Не заряджайте акумулятор при темпе- ратурі навколишнього середовища нижче 10 ° С або вище 40 ° С. Рекомендована температура зарядки: при- близно 24 ° С.

Примітка: Зарядний пристрій не заряджати акумулятор, якщо температура його елемента нижче 10 ° С або вище 40 ° С.

Залиште акумулятор в зарядному пристрої, і в міру того, як температура елемента наблизиться до оптимальної, зарядка акумулятора почнеться автоматично.

- ◆ Щоб зарядити акумулятор (12), вставте його в зарядний пристрій (19). Акумулятор можна вставити в зарядний пристрій тільки в одному-єдиному положенні. Чи не який додається надмірних зусиль. Впевніться, що

акумулятор повністю вставлений в зарядний пристрій.

- ◆ Підключіть зарядний пристрій до настінної розетки і увімкніть його.

Почне блимати індикатор зарядки (18). По завершенні зарядки індикатор (18) перейде в режим безперервного світіння. Акумулятор може залишатися під'єднаним до зарядного пристрою протягом необмеженого періоду часу. Загориться індикатор зарядки, означаючи завершення зарядки акумулятора.

- ◆ Виряджені акумулятори заряджайте втечнення 1 тижня. Термін служби акумулятора, що містився в розрядженому стані, значно зменшується.

Залишення акумулятора в зарядному пристрої

Акумулятор може залишатися в зарядному пристрої світитися індикатор зарядки протягом необмеженого періоду часу. Зарядний пристрій збереже акумулятор повністю заряджений і готовим до роботи.

Виявлення несправностей зарядним пристроєм

При фіксуванні несправності самого зарядного пристрою або акумулятора, індикатор зарядки (18) почне блимати червоним світлом у прискореному режимі. Виконайте наступні дії: ◆ Витягніть і повторно вставте акумулятор

(12) в зарядний пристрій.

- ◆ Якщо індикатор продовжує швидко блимати червоним світлом, вставте інший акумулятор, щоб переконатися, що процес зарядки проходить в правильному режимі.
- ◆ Якщо змінний акумулятор заряджається правильно, це означає, що початковий акумулятор пошкоджений і повинен бути зданий в сервісний центр на утилізацію. ◆ Якщо при установці змінного акумулятора

спостерігається той же часте миготіння, що і при установці початкового акумулятора, віднесіть зарядний пристрій до сервісного центру для тестування.

Примітка: На визначення несправності акумулятора може знадобитися приблизно 30 хвилин. Якщо акумулятор занадто охолоджений або занадто перегрітий, індикатор зарядки буде чергувати короткі і довгі миготіння червоним світлом.

Заправка резервуара для масла (Мал. О)

- ◆ Зніміть кришку (3) і заповніть резервуар рекомендованим маслом для ланцюга. Рівень масла можна спостерігати через показчик (11). Встановіть на місце кришку резервуара (3).
- ◆ Регулярно вимикайте інструмент і перевіряйте рівень масла за вказівником (11). Як тільки рівень масла знизиться до однієї чверті заправного обсягу, вийміть з ланцюгової

пили акумулятор, і долийте рекомендоване в цьому посібнику з експлуатації масло для ланцюга.

Масило пиляльного ланцюга

Рекомендується використовувати мало тільки марки Black & Decker протягом всього терміну служби пильної ланцюга, тому що змішання різних масел знижує їх якість, що в подальшому може призвести до значного скорочення терміну служби пильної ланцюга і виникнення додаткових ризиків. Ні в якому разі не використовуйте колишне в утворене Блена, густе або дуже рідке мастило, а також масло для швейних машин. Це може пошкодити ланцюгову пилу.

Пильний ланцюг (6) необхідно змащувати перед кожним використанням пилки і після її очищення, використовуючи рекомендований тип масла (номер за каталогом A6023-QZ).

- ◆ Змащуйте ланцюг (6) перед тим, як виконати новий рез. Для цього чотири рази повільно натисніть на ковпачок (17) на кришці резервуара для масла (3) (Мал. О). Кожен раз утримуйте ковпачок натискує протягом 1 секунди.

Включення (Мал. О)

- ◆ Міцно тримайте ланцюгову пилу обома руками. Для включення інструменту, великим пальцем руки пересуньте назад кнопку захисту від ненавмисного пуску (2), потім натисніть на кнопку пускового вимикача (1). ◆ Відразу ж після пуску електродвигуна,

зніміть великий палець з кнопки захисту від ненавмисного пуску (2), продовжуючи міцно тримати рукоятку. Уникайте надмірного навантаження інструменту і не форсуйте робочий процес. Використання інструменту на передбаченій для нього скорості зробить роботу більш легкою і безпечною. Надмірне форсування процесу призведе до розтягування пиляльного ланцюга (6).

При заклинюванні пильного ланцюга (6) або пильної шини (7):

- ◆ Вимкніть інструмент.
- ◆ Вийміть акумулятор (12).
- ◆ Розширте розпил за допомогою клина, зменшуючи навантаження на пильную шину (7). Чи не використовуйте пильную шину в якості важеля.
- ◆ Почніть новий розпил.

Валка дерев (Мал. P, Q і R)

Валка дерев повинна проводитися тільки досвідченими користувачами. При падінні дерева в НЕ заданому напрямку або розпад дерева на частини, а також при обламуванні і падінні засохлих гілок різко збільшується можливість отримання травми і пошкодження ланцюгової пилки. Безпечна відстань між спилувати деревом і людьми, будинками або іншими об'єктами

має бути не менше 2½ висоти дерева. Люди, будівлі чи об'єкти, що знаходяться в межах цієї відстані, можуть бути травмовані або зачеплені падаючим деревом.

Перед валанням дерев:

- ◆ Переконайтеся, що валка (вирубка) дерев не обмежена і не заборонена місцевим законодавством.
- ◆ Враховуйте всі умови, які могли б вплинути на напрямок падіння, наприклад:
 - ◆ Необхідна напрямком падіння.
 - ◆ Природний нахил спилувати дерева.
 - ◆ Нестандартна міцна структура гілки або наявність гниття
- ◆ Наявність поблизу дерев або інших об'єктів, наприклад, ліній електропроводів або підземних трубопроводів.
- ◆ Швидкість і напрямок вітру.

Намітьте безпечний відхід від падаючого дерева або гілок. Переконайтеся, що шлях безпечного відходу вільний від перешкод, здатних по-заважати руху назад. Пам'ятайте, що на сирій траві і свіжесрезанній деревній корі можна посковзнутися.

- ◆ Не намагайтеся спилувати дерево, діаметр якого перевищує максимальну довжину пиляння ланцюгової пилки.
- ◆ Зробіть попереднє виріз на стовбурі з боку падіння дерева.
- ◆ Для цього, спочатку зробіть горизонтальний надріз біля підніжжя стовбура, глибиною від 1/5 до 1/3 діаметра стовбура, перпендикулярно лінії падіння дерева (Мал. Р).
- ◆ Потім зробіть другий надріз під кутом приблизно 45°, аж до горизонтального надрізу.
- ◆ Зробіть на протилежному боці дерева основний (валочний) горизонтальний розпил, приблизно на 25-50 мм вище за горизонтальну лінію вирізу (Мал. Q). Пиляйте, не доходячи до вирізу, в іншому випадку існує небезпека падіння дерева в непередбачуваному напрямку.
- ◆ вганяючи один або кілька клинів в основний розпил, щоб розширити його, і підняти спрямоване падіння дерева (Мал. R).

Спилування гілок

Переконайтеся, що спилування гілок не обмежена і не заборонено місцевим законодавством. Спилування гілок повинне проводитися тільки досвідченими користувачами, так як при цьому суспільством великий ризик виникнення зворотного удару або заклинювання пильного ланцюга.

До початку роботи враховуйте всі фактори, ко торие можуть вплинути на напрямок падіння гілок. Серед них:

- ◆ Довжина і вага спилувати гілки.
- ◆ Нестандартна міцна структура гілки або наявність гниття.

- ◆ Наявність поблизу дерев або інших об'єктів, наприклад, ліній електропроводів.
- ◆ Швидкість і напрямок вітру.
- ◆ Переплетення гілки з іншими гілками. Звертайте увагу на хороший доступ до гілки, також враховуйте напрямком падіння. Гілки мають тенденцію гойдатися на стовбурі. Крім оператора ланцюгових пилок наражаються на небезпеку люди і інші об'єкти, що знаходяться нижче гілки.
- ◆ Для запобігання розщеплення, необхідно спочатку надпілов гілку знизу, на одну третину її діаметра.
- ◆ Потім зробіть розпил зверху, до повного відділення гілки від дерева.

Розпилювання колод (Мал. S, T і U)

Пиляння без заклинювання можливо тільки при правильній опорі колоди. По можливості, використовуйте козли. Завжди починайте пиляння з дві-жущою ланцюгом і ввійшли в деревину опорними зубами (20) (Мал. S). Потім продовжуйте пиляння, роблячи житні руху відносна але колоди, при цьому спираючись на опорні зуби.

Якщо колода має опору по всій довжині:

- ◆ Проводьте розпил зверху вниз, уникаючи контакту пильного ланцюга з ґрунтом, т. к. вона при цьому швидко затупітсь.

Якщо колода має опору по обидва боки розпилу:

- ◆ Щоб запобігти розщеплення, спочатку зробіть надріз у напрямку зверху вниз на одну третину діаметра, потім пиляйте від низу до верху в напрямку надрізу.

Якщо колода має опору з одного боку розпилу:

- ◆ Щоб запобігти розщеплення, спочатку зробіть надріз у напрямку знизу вгору на одну третину діаметра, потім пиляйте зверху вниз в напрямку надрізу.

При пилянні на схилі:

- ◆ Завжди стійте на верхній стороні схилу.

При розпилюванні колоди, лежачого на землі (Мал. T):

- ◆ Надійно фіксуйте колоду за допомогою чурбачків або клинів. Забороняється оператору або будь-якого іншого особі фіксувати распіліваючу колоду, стоячи або сидячи на ньому. Слідкуйте, щоб ланцюг не торкнеться входила в контакт з ґрунтом.

При використанні козел (Мал. U):

Використання козел настійно рекомендується.

- ◆ Встановіть колоди в стійше становище. Завжди пиляйте за межами габаритів (зовні) козел. Для фіксації колоди використовуйте затискні пристрої або реміні.

Обрубка сучків (Мал. V)

Видаліть гілки з поваленого дерева. При обрубці сучків залишайте великі нижні сучки для підтримки колоди на землі. Дрібні сучки видаляйте за один раз. Щоб уникнути заклинювання ланцюгової пили гілки під напругою повинні спливати в напрямку знизу вгору.

При обрубці сучків з протилежного боку розташуйте стовбур дерева між собою і ланцюговою пилою. Ніколи не пиляйте, тримаючи пилку між ніг або розташували між ніг відпилюють сук.

Можливі несправності і способи їх усунення

проблема	Можлива причина	можливе рішення
Інструмент не включається	Чи не натиснута кнопка блокування	Натисніть кнопку блокування
	Чи не вставлений акумулятор	Вставте акумулятор
	Акумулятор не заряджений	Зарядіть акумулятор
	Неправильно вставлений акумулятор	Вийміть і знову вставте акумулятор
Ланцюг вмиє не останавлівається протягом 2 секунд при виключенні інструменту	Ланцюг слабо натягнута	Перевірте натяження піляльного ланцюга
Ланцюг / шина занадто гаряча / димить	Порожній резервуар для масла	Перевірте рівень масла
	Отвір для масла на направляючій шині заблоковано	Почистіть смазочні отвори (21 - Мал. Е) і борозенку по краю пильної шини
	Ланцюг натягнута занадто туго	Перевірте натяження піляльного ланцюга
	Кінцева зірочка пильної шини потребує мастилі	Змастіть кінцеву зірочку пильної шини
Ланцюгова пила не виробляє якісного розпилу	Ланцюг встановлена в зворотному напрямку	Перевірте / змініть напрям пильної ланцюга
		Заточите піляльний ланцюг

проблема	Можлива причина	можливе рішення
Пилою НЕ використовується масло з резервуара	Сміття в резервуарі	Вилийте масло з резервуара залийте його заново
	Заблоковано але отвір для масла в кришці	Видаліть сміття з отвору
	Сміття в пильній ланцюга	Видаліть сміття і очистіть пильну шину
	Сміття в випускному отворі для масла	видаліть сміття
Під час роботи ланцюгова пила позапно останавлівається	Розряджений акумулятор	Зарядіть акумулятор, якщо потрібно
	Акумулятор надто гарячий	Перш ніж продовжити роботу або перед зарядкою акумулятора оставте його охолонути протягом мінімум 30 хвилин.
	Захист від перенапрування	Перезапустіть ланцюгову пилу. Не форсуйте робочий процес. Уникайте перевантаження інструмента

Технічне обслуговування

Регулярне технічне обслуговування забезпечить тривалий термін служби інструменту. Рекомендується постійно проводити такі перевірки:

Увага! Перед проведенням технічного тестування електричного інструменту:

- ◆ Вимкніть інструмент та відключіть його від джерела живлення.

Рівень масла

Резервуар для масла повинен бути заповнений не менше, ніж на чверть.

Ланцюг і пильна шина

- ◆ Після декількох годин роботи, а також перед тим, як прибрати інструмент на зберігання, знімайте пильну шину (7) та ланцюг (6) з ланцюгової пили і ретельно їх очищайте.

- ◆ Переконайтеся, що на захисних кожухах немає ніякого сміття і бруду.

- ◆ Змастіть через мастильні отвори (21) кінцеву зірочку і пильну шину (Мал. Е). Це забезпечить рівномірний знос направляючих пильної шини.

Заточка пильного ланцюга

Для забезпечення оптимальної роботи інструменту необхідно, щоб зубці ланцюга залишалися завжди гостро заточеними.

Інструкції із заточування Ви знайдете на упаковці заточника.

Заміна зношених пильних ланцюгів

Ланцюги для заміни можна придбати у дилерів або в сервісних центрах Black & Decker. Завжди використовуйте тільки оригінальні запасні частини.

Гострота пиляльного ланцюга

Зубці ланцюга негайно затупляються, якщо ланцюгова пила увійде в контакт з ґрунтом або мета-лическими предметами.

Натяг пильної ланцюга

Регулярно перевіряйте натяг пильної ланцюга.

Що робити, якщо ваша ланцюгова пила ну-ждается в ремонті

Ваша ланцюгова пила виготовлена в повному від-повідно до діючих правил техніки безпеки. Скандування та оцифрування друкованої повинен виконуватися тільки кваліфікованим персо-налом з використанням оригінальних запасних частин; недотримання даної вказівки може стати причиною серйозної травми користувача. Ми рекомендуємо зберігати дане керівництво по експлуатації в надійному місці.

Захист навколишнього середовища



Роздільний збір. Цей продукт не можна викидати разом зі звичайним побуто-вими відходами.

Якщо одного разу Ви захочете замінити свій виріб Black & Decker або якщо він Вам більше не потрібний, не викидайте його разом з побутовими відходами. Зробіть цей виріб спеціальний приймальний пункт.



Роздільний збір виробів з закінченим терміном служби і їх упаковки дозволяє повторно переробляти та повторно використовувати. Використання перерабо-працьованих матеріалів допомагає захищати навколишнє середовище від забруднення та знижає потребу в сировині. Місцеві законодавчі акти можуть забезпечити збір старих електричних продуктів окремо від б-тового сміття на муніципальних звалищах відходів, або Ви можете продавцями при покупці нового виробу.

Фірма Black & Decker забезпечує прийом і переробку після закінчення їхнього терміну Black & Decker. Щоб скористатися цією ус-логою, Ви можете здати виріб компанії в авто-авторизованого сервісного центру, який збирає продукти за наш рахунок.

Ви можете дізнатися місце знаходження Вашого найближчого авторизованого сервісного центру, звернувшись в Ваш місцевий офіс Black & Decker

за адресою, вказаною в цьому посібнику з експлуатації. Крім того, список авторизованих сервісних центрів Black & Decker і повну інфор-мацію про наш післяпродажного обслуговування та контактною Ви можете знайти в інтернеті за адресою:

www.2helpU.com.

Технічні характеристики

ГКС1825L20 (H1)	
Напруга живлення	В пост. струму 18
довжина шини	мм 250
Макс. довжина шини	мм 250
Швидкість ланцюга (без навантаження)	м / с 3,5
Макс. довжина пиляння	мм 250
Заправний обсяг масла	мл 55
вага	кг 3,1

акумулятор BL2018	
Напруга живлення	В пост. струму 18
Ємність	Ач 2,0
Тип акумулятора	Li-Ion

Зарядний пристрій 905902 ** (тип 1)	
Вхідна напруга В змін. струму	100-240 Вихідна напруга
В пост. струму 8-20	Вихідний струм
	мА 400
Приблизний час зарядки	ч 5

Рівень звукового тиску відповідно до EN 60745:	
L_{pA} (звуковий тиск) 70,5 дБ (A), Похибка (K)	
1,5 дБ (A), L_{WA} (акустична потужність) 90,5 дБ (A), Похибка (K) 1,5 дБ (A)	

Сума величин вібрації (сума векторів у трьох осях), виміряних відповідно до стандарту EN 60745:	
Вібраційний вплив ($a_{h\sqrt{3}}$) 4,49 м / с ² , похибка (K)	
1,5 м / с ²	

Декларація відповідності ЄС ДИРЕКТИВА ПО МЕХАНІЧНОМУ ОБЛАДНАННЮ ДИРЕКТИВА ЩОДО ШУМІВ, ВИРОБЛЕНИХ ПОЗА ПРИМІЩЕНЬ



ГКС1825L20

Black & Decker заявляє, що продукти, обозначенные в розділі «Технічні характеристики», повністю відповідають стандартам: 2006/42 / EC, EN 60745-1, EN 60745-2-13. 2006/42 / EC, Ланцюгова пила, Додаток IV DEKRA Certification BV, Utrechtseweg 310, 6802 ED Arnhem, Голландія

Ідентифікаційний Номер Уповноваженого Органу: 0344

Рівень акустичної потужності, виміряний у з- відповідності з 2000/14 /
ЕС (Стаття 13, Додаток III): L_{WA} (акустична потужність) 90,5 дБ (А)
Похибка (К) 1,5 дБ (А) L_{WA} (гарантована акустична потужність) 92 дБ
(А)

Дані продукти також відповідають Діректі- вам 2014/30 / EU і 2011/65 /
EU. За додатковою інформацією звертайтеся в Black & Decker за
вказаною нижче адресою або за адресою, вказаною на останній
сторінці керівництва.

Що нижче підписалися особа повністю відповідає за відповідність
технічних даних і робить цю заяву від імені фірми Black & Decker.



R. Laverick
Керівник відділу технічних
розробок
Black & Decker Europe 210
Bath Road, Slough
Berkshire, SL1 3YD
United Kingdom
30/06/2014

БЛЕК ЕНД ДЕККЕР

гарантійні умови

Шановний покупцю!

1. Вітаємо Вас з покупкою високоякісного виробу компанії Black & Decker та висловлюємо Вам свою вдячність за Ваш вибір.
1. Надійна робота цього виробу на протязі всього терміну експлуатації є предметом особливої турботи наших сервісних служб. У випадку виникнення будь-яких проблем в процесі експлуатації виробу ми рекомендуємо Вам звертатися лише до авторизованих сервісних організацій, адреси та телефони яких Ви зможете знайти в Гарантійному талоні або дізнатися в магазині. Наші сервісні центри – це не тільки кваліфікований ремонт, але и широкий вибір запчастин та аксесуарів.
2. При купівлі виробу вимагайте перевірки його комплектності та справності за Вашої присутності, наявності інструкції з експлуатації та заповненого Гарантійного талону на українській мові. За умови відсутності у Вас правильно заповненого Гарантійного талону ми будемо вимушені відхилити Ваші претензії щодо якості цього виробу.
3. Щоб уникнути всіх непорозумінь наполегливо просимо Вас перед початком роботи з виробом уважно ознайомитись з інструкцією щодо його експлуатації.
4. Звертаємо Вашу увагу на виключно побутове призначення цього виробу.
2. Правовою основою даних гарантійних умов є діюче Законодавство та, зокрема, Закон "Про захист прав споживачів".
3. Гарантійний термін на даний виріб складає 24 місяці та починається з дня продажу через роздрібну торгову мережу. У випадку усунення недоліків виробу гарантійний термін продовжується на період, протягом якого виріб не використовувався.
4. Термін служби виробу - 5 років (мінімальний, встановлений у відповідності до Закону "Про захист прав споживачів").
5. Наші гарантійні зобов'язання поширюються тільки на несправності, виявлені протягом гарантійного терміну та обумовлені виробничими та конструктивними факторами. Гарантійні зобов'язання не поширюються:
1. На несправності виробу, що виникли в результаті:
 1. Недотримання користувачем вказівок інструкції з експлуатації виробу.
 2. Механічних пошкоджень, викликаних зовнішнім ударним або іншим впливом.
 3. Використання виробу в професійних цілях та об'ємах, в комерційних цілях.
 4. Застосування виробу не за призначенням.
 5. Стихійного лиха.

6. Неприятливому атмосферному та інших зовнішніх впливах на виріб, таких як дощ, сніг, підвищена вологість, нагрів, агресивні середовища, невідповідність параметрів електромережі параметрам, вказаним на інструменті.
7. Використання аксесуарів, витратних матеріалів та запчастин, які не рекомендовані або не схвалені виробником.
8. Проникнення всередину інструменту сторонніх предметів, комах, матеріалів або речовин, що не є відходами, які супроводжують використання інструменту за призначенням, наприклад, стружки, опилки та ін.
2. На інструменти, що були відкриті, піддані ремонту або модифікації поза уповноваженим сервісним центром.
3. На приналежності, запчастини, що вийшли з ладу внаслідок нормального зносу, та витратні матеріали, такі як, приводні ремені, вугільні щітки, ножі, та ін.
4. На несправності, які виникли в результаті перевантаження інструменту, що призвело до виходу з ладу електродвигуна або інших вузлів та деталей. До безумовних ознак перевантаження виробу належать, зокрема: поява кольорів мінливості, деформація або оплавлення деталей та вузлів виробу, потемніння або обвуглювання ізоляції дротів електродвигуна під впливом високої температури.



ME 77



Блек энд Деккер ГмбХ
Блек энд Деккер Штрассе, 40
65510 Идштайн, Германия