
DEWALT

DCE089G

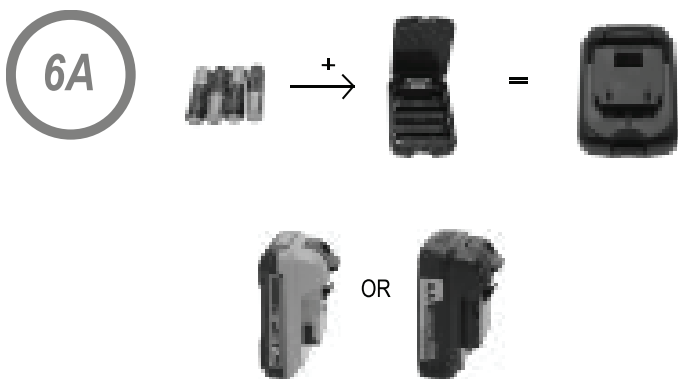
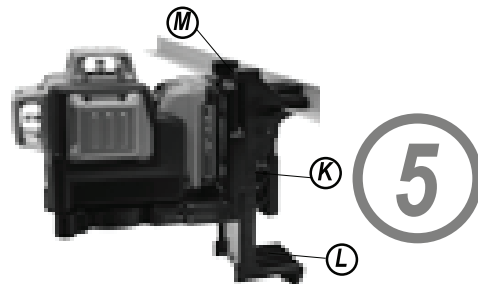
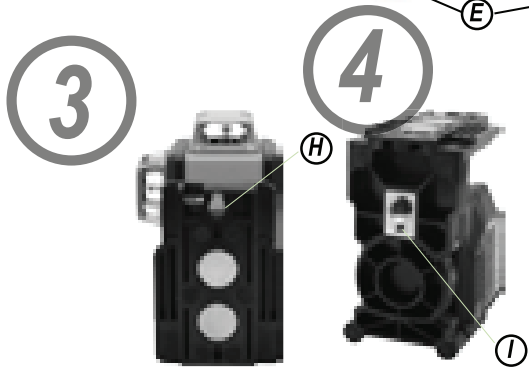
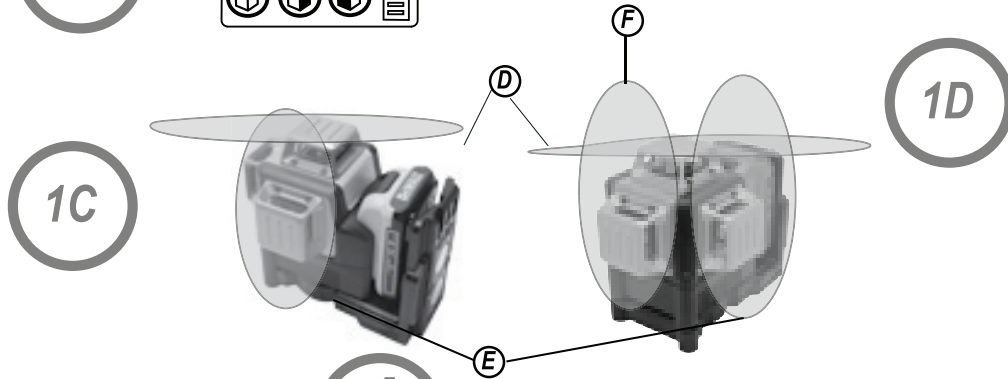
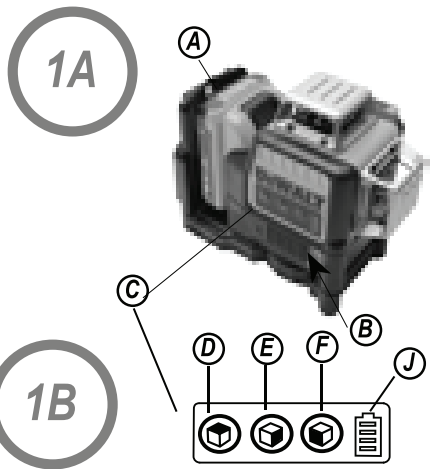
DCE089R

DCE0811G

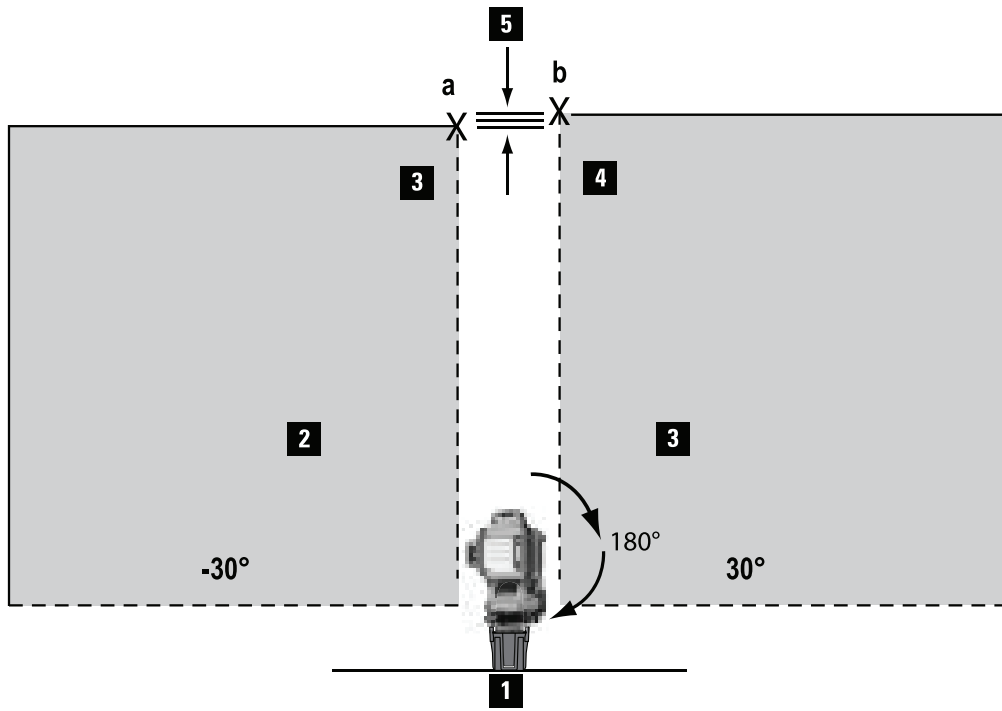
DCE0811R

503911-56 RUS / UA

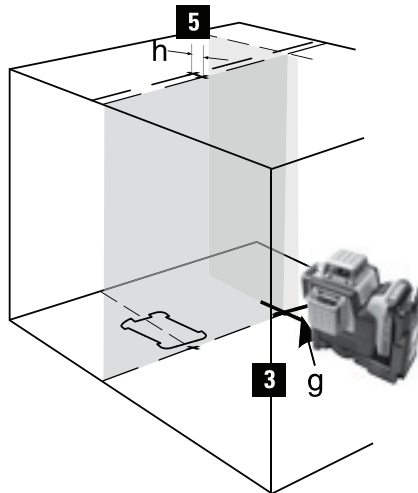
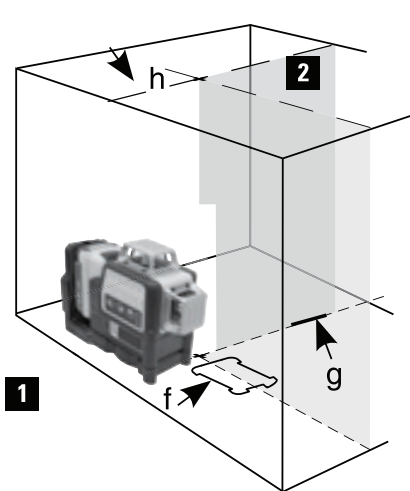
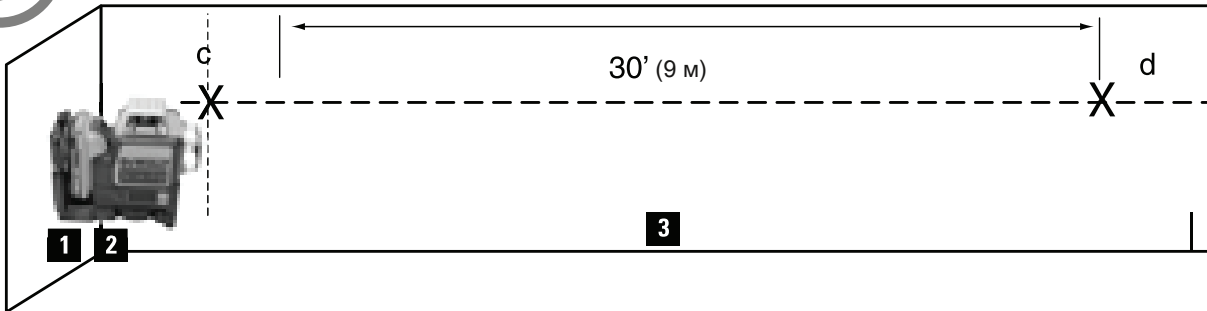
Переклад з оригіналу інструкції



7



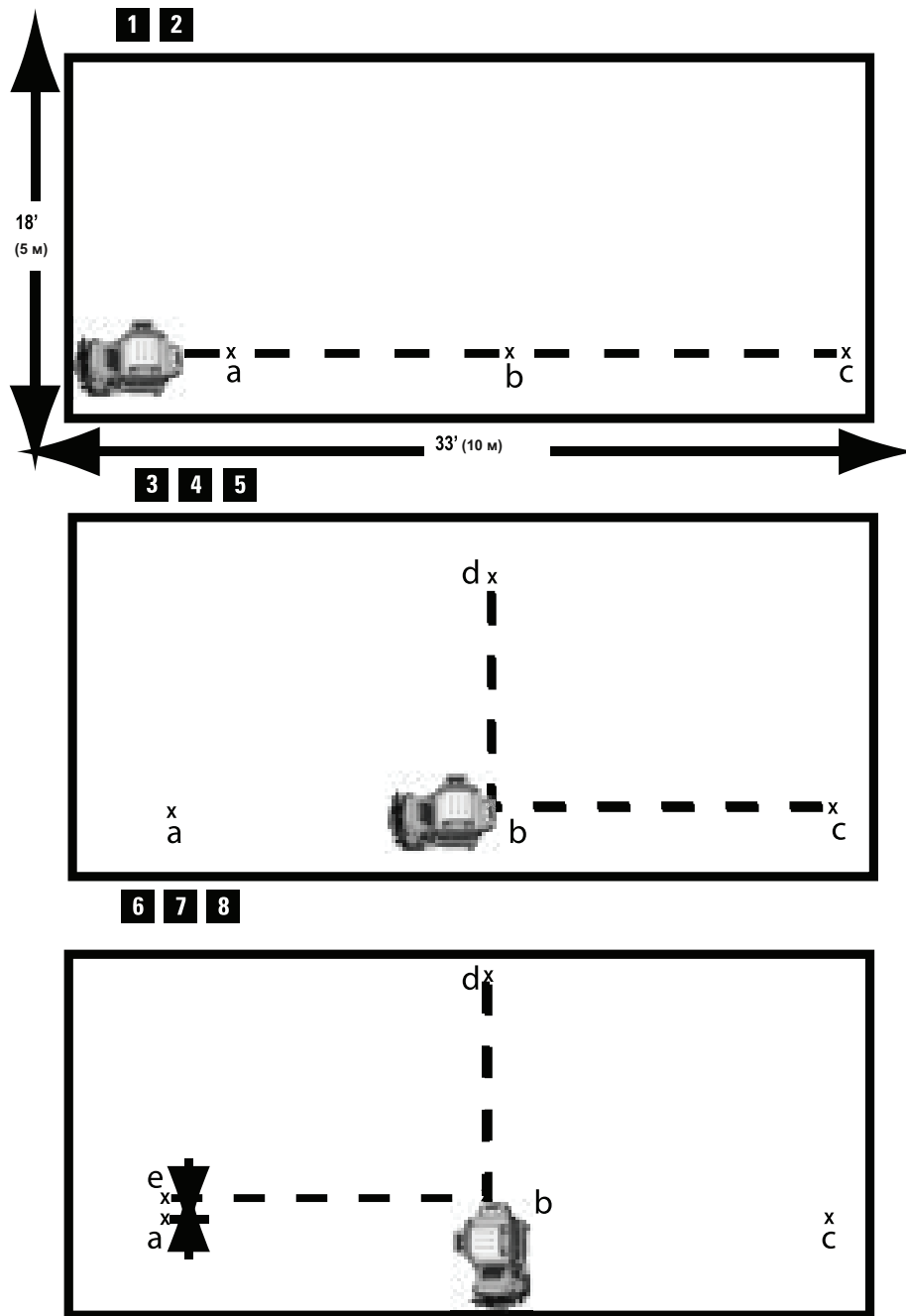
8



9

4

10



DCE089G, DCE089R: 3-ПРОМЕНЕВОЇ ЛАЗЕРНИЙ РІВЕНЬ

DCE0811G, DCE0811R: 2-ПРОМЕНЕВОЇ ЛАЗЕРНИЙ РІВЕНЬ

Вітаємо Вас!

Ви вибрали прилад фірми DEWALT. Ретельна розробка виробів, багаторічний досвід фірми з виробництва інструментів, різні удосконалення зробили електроінструменти DEWALT одними з найнадійніших помічників для професіоналів.

Визначення: попередження-ня безпеки

Наступні визначення вказують на ступінь важливості кожного сигнального слова. Прочитайте керівництво по експлуатації та зверніть увагу на дані символи.



НЕБЕЗПЕЧНО: Чи означає надзвичайно небезпечну ситуацію, яка призводить до смерті або важкої травми.



УВАГА: Чи означає потенційно небезпечну ситуацію, яка може призвести до смерті або важкої травми.



ПОПЕРЕДЖЕННЯ: Чи означає потенційно небезпечну ситуацію, яка може призвести до травмування легкої або середньої тяжкості.

ПОПЕРЕДЖЕННЯ:

Використовується без символу небезпеки слово означає потенційно небезпечну ситуацію, яка може призвести до його руйнування.

ЯКЩО У ВАС ВИНИКЛИ ЗАПИТАННЯ АБО КОМЕНТАРІ ЩОДО ЦЬОГО ПРИЛАДУ АБО БУДЬ-ЯКОГО ІНШОГО ПРОДУКТУ DEWALT, ЗВ'ЯЖІТЬСЯ З НАМИ: Тел: 01753-56 70 55, Факс: 01753-57 21 12 АБО ВІДВІДАЙТЕ НАШ САЙТ: www.DEWALT.com



УВАГА: Для зниження ризику отримання травми прочитайте дані інструкції з безпеки, а також

керівництво по експлуатації приладу.

ЗБЕРЕЖІТЬ ВСІ ПРАВИЛА БЕЗПЕКИ І ІНСТРУКЦІЇ ДЛЯ ПОДАЛЬШОГО ВИКОРИСТАННЯ

Визначення: попередження-ня безпеки

Наступні визначення вказують на ступінь важливості кожного сигнального слова. Прочитайте керівництво по експлуатації та зверніть увагу на дані символи.



НЕБЕЗПЕЧНО: Чи означає надзвичайно небезпечну ситуацію, яка призводить до смерті або важкої травми.



УВАГА: Чи означає потенційно небезпечну ситуацію, яка може призвести до смерті або важкої травми.



ПОПЕРЕДЖЕННЯ: Чи означає потенційно небезпечну ситуацію, яка може призвести до травмування легкої або середньої тяжкості.

ЗАСТЕРЕЖЕННЯ: Чи означає ситуацію, не пов'язану з напів чением тілесної травми, кота раю, однак, може привести до його руйнування.



Небезпека ураження електричним струмом!



Вогнебезпечність!


Правила безпеки при роботі з лазерами




УВАГА! Уважно прочитайте всі інструкції.

Недотримання всіх перерахованих нижче інструкцій може призвести до ураження електричним струмом,

пожежі та / або отримання важкої травми.

 **УВАГА!** Лазерне випромінювання. Не розбирайте і не видозмінюйте лазерний прилад. Усередині немає обслуговуються користувачем деталей. Це може привести до серйозної поразки очей.

 **УВАГА:** Небезпечне випромінювання. Використання елементів управління, налаштувань або виконання дій, на які робиться посилання в цьому посібнику, може призвести до небезпечного впливу лазерного випромінювання.

- Використовуйте лазерний прилад тільки з призначеними для нього батареями харчування. Використання батарейок харчування іншого типу може привести до виникнення пожежі.
- Зберігайте невикористовувані лазерні прилади в місцях, недоступних для дітей і сторонніх осіб. Лазерні прилади можуть становити небезпеку в руках недосвідчених користувачів.
- Використовуйте тільки додаткові, рекомендовані виробником Вашої моделі приладу. Додаткові аксесуари, які підходять для одного приладу, при використанні з іншою моделлю можуть стати причиною отримання травми.
- Технічне обслуговування продукту повинно проводитися тільки кваліфікованими фахівцями.

Технічне обслуговування або ремонт, вироблені не мають відповідної кваліфікації персоналом, можуть стати причиною травмування. Місцезнаходження найближчого авторизованого сервісного центру DE WALT можна дізнатися по телефону 01753-56 70 55 або на сайті www.DEWALT.eu

- Ні в якому разі не розглядайте лазерний промінь через оптичні прибо-ри, такі як телескоп або теодоліт.
Це може привести до серйозного поразки очей.
- Ніколи не встановлюйте лазерний прилад поблизу від поверхонь, що відбивають, які можуть відобразити лазерний промінь в очі користувача або випадкового особи. Це може привести до серйозної поразки очей.
- Завжди вимикайте лазерний прилад, коли він не використовується. вклучений

прилад збільшує ризик потрапляння лазерного променя в очі.


- **Не розбирайте лазерний прилад.**
Усередині немає обслуговуються користувачем деталей.
- **Ні в якому разі не видозмінюйте лазерний прилад.** Будь-які видозміни приладу можуть призвести до небезпечного лазерного випромінювання.
- **Ніколи не використовуйте лазерний прилад в присутності дітей і не дозволяйте дітям користуватися приладом.** Це може привести до серйозної поразки очей.
- **Встановлюйте лазерний прилад на стійкій рівній поверхні.**
Падіння лазера може призвести до його пошкодження або отримання важкої травми.
- **Даний прилад поставляється повністю в зібраному вигляді.**
Даний прилад обладнаний функціями швидкої і простої настройки. Перед використанням приладу уважно прочитайте і візьміть до уваги всі інструкції в керівництві по експлуатації приладу.
- Пряме влучення в очі променя лазера 2-го класу вважається безпечним протягом не більше 0,25 секунди. У цьому випадку відповідна реакція очного століття забезпечує достатній захист очі.

залишкові ризики

Наступні ризики є характерними при використанні лазерних приладів:

- Травми в результаті ураження лазерним променем.

Маркування ПРИЛАДУ

- Ніколи не знімайте і не періть з приладу попереджають етикетки.
При відсутності попереджувальних етикеток користувач або випадкова особа можуть ненавмисне зазнати опромінення.
- На приладі є такі знаки:
V вольт mW
..... милліватт
 Увага! Лазер!
m довжина хвилі випромінювання
в нанометрах

На приладі є наступні піктограми:



Перед початком роботи уважно прочитайте інструкцію з експлуатації Увага! Лазер!



Не дивіться на лазерний промінь.



На лазерному приладі для Вашої зручності і безпеки, розміщені такі етикетки, що оповіщають про клас даного лазера. Особливості Вашої конкретної моделі продукту описані в керівництві по експлуатації приладу.



ТЕХНІЧНЕ ОБСЛУГОВУВАННЯ

- Для забезпечення максимальної точності в роботі регулярно перевіряйте лазерний прилад на правильність калібрування. Див. Розділ «Перевірка локальної калібрування» в керівництві по експлуатації приладу.
- Перевірку калібрування та інші види технічного обслуговування можна зробити в авторизованому сервісному центрі D E WALT.
- Зберігайте не використовується лазерний прилад у валізі, що входить в комплект поставки. Не зберігайте лазерний прилад при температурі нижче -20°C або вище $+60^{\circ}\text{C}$.
- Не забирайте в чемодан вологий лазерний прилад. Спочатку повністю висохнути лазерний прилад за допомогою м'якої сухої тканини.

ЧИЩЕННЯ

Зовнішні пластикові деталі можна чистити вологою тканиною. Незважаючи на те, що дані частини стійкі до дії розчинників,

НІКОЛИ не використовуйте розчинники. Перед тим як прибрати лазерний прилад на зберігання, видаліть будь-яку вологу з його поверхні за допомогою сухої м'якої тканини.

ТЕХНІЧНЕ ОБСЛУГОВУВАННЯ

ПРИМІТКА: Розбирання лазерного приладу анулює всі гарантійні зобов'язання на продукт. З метою забезпечення **БЕЗПЕКИ**

і **ДОВГОВІЧНОСТІ** у використанні продукту ремонт, технічне обслуговування та регулювання повинні проводитися тільки в **авторизованих сервісних центрах D E WALT**. Ремонт Вашого приладу повинен проводитися тільки кваліфікованими фахівцями з використанням ідентичних запасних частин. Це забезпечить безпеку Вашого приладу в подальшій експлуатації. Технічне обслуговування або ремонт, вироблені не мають відповідної кваліфікації персоналом, можуть стати причиною травмування. Адресу найближчого авторизованого центру D E WALT дізнайтеся на сайті

www.DEWALT.eu

ДОДАТКОВІ РЕЧІ

УВАГА: Оскільки приналежності, відмінні від тих, які пропонує D E WALT, не проходили тести на цьому телевізорі, то використання цих приладів може призвести до небезпечної ситуації. Щоб уникнути ризику отримання травми, з даним продуктом повинні використовуватися тільки **додатково тільні приналежності, рекомендовані D E WALT**. Додаткові аксесуари, які підходять для одного при-бору, при використанні з іншою моделлю можуть стати причиною отримання травми.

Рекомендовані додаткові приладдя, що використовуються з Вашим приладом, можна придбати за додаткову плату у місцевого дилера або в авторизованому сервісному центрі. Якщо Вам потрібна допомога в пошуку будь-якої приналежності, зверніться в:

D E WALT

210 Bath Road; Slough, Berks SL1 3YD Тел: 01753-56

70 55, Факс: 01753-57 21 12 або відвідайте наш сайт www.DEWALT.eu

У комплект поставки Вашого приладу може входити магнітний опорний кронштейн. Даний кронштейн дозволяє закріплювати прилад на будь-яких вертикальних поверхнях зі сталі або чавуну за допомогою магнітів, розташованих на задній стороні кронштейна.

⚠ ПОПЕРЕДЖЕННЯ: Не стійте під лазерним приладом, встановленим на магнітний кронштейн. Падіння лазера може призвести до його пошкодження або отримання важкої травми.

ЕЛЕКТРОБЕЗПЕКА

- Використовуйте прилади, що працюють від батарейок, тільки зі спеціально для них розробленими батарейками харчування. Використання батарейок харчування іншого типу може привести до виникнення пожежі.

⚠ УВАГА: Батарейки можуть вибухнути або протекти, і можуть стати причиною травми або виникнення пожежі. Для зниження ризику:

- Строго дотримуйтесь всіх інструкцій та попереджень, що містяться в маркуванні батарейок харчування і на упаковці.
- Завжди вставляйте батарейки харчування з дотриманням полярності (+ і -), поєднуючи відповідні символи на батарейці та приладі.
- Не допускайте короткого замикання контактів батарейки харчування.
- Ні в якому разі не намагайтеся заряджати батарейки харчування разового використання.
- Не змішуйте старі і нові батарейки харчування. Замінюйте одночасно всі батарейки харчування новими батарейками такої ж марки і типорозміри.
- Відпрацьовані батарейки негайно виймайте з приладу і викидайте їх відповідно до місцевого законодавства.
- Не кидайте батарейки харчування в вогонь.
- Зберігайте батарейки харчування в недоступному для дітей місці.
- Виймайте батарейки харчування з приладу, якщо Ви не будете ним користуватися протягом декількох місяців.

Закінчення терміну служби продукту



- Не викидати даний продукт разом із побутовим сміттям.
- ЗАВЖДИ викидайте батарейки харчування відповідно до місцевого законодавства.
- УТИЛІЗУВАТИ прилад відповідно до місцевих положень щодо збору та утилізації відходів електричного та електронного відповідно до Директиви WEEE.

УМОВИ ЦІЄЇ ГАРАНТІЇ

компанія D E WALT впевнена в якості своєї продукції і, в зв'язку з цим, пропонує професійним користувачам виняткові умови гарантійного обслуговування продуктів. Дані гарантійні умови є доповненням до ваших договірних прав і жодним чином не обмежують вищевказані права професійних користувачів і законні права непрофесійних користувачів на гарантійне обслуговування. Гарантія дійсна в межах територій держав-членів Європейського союзу і Європейської зони вільної торгівлі.

• 30 ДНІВ ГАРАНТІЯ ОБМІНУ •

Якщо Ви не зовсім задоволені роботою Вашої виробу D E WALT, просто поверніть його в повній комплектації протягом 30 днів з дати покупки в організації торгівлі для повернення грошей або заміни. Повернення і заміна проводиться тільки при підтвердженні нормального зносу продукту і факту здійснення покупки.

• ОДИН РІК БЕЗКОШТОВНОГО СЕРВІСНОГО ОБСЛУГОВУВАННЯ •

Якщо Вам потрібно провести ремонт або технічне обслуговування Вашого виробу D E WALT протягом 12 місяців з дня покупки, Ви можете скористатися правом одного безкоштовного сервісного обслуговування. Воно буде проведено абсолютно безкоштовно в авторизованому сервісному центрі D E WALT. При підтвердженні факту здійснення покупки. Включає в себе вартість робіт. Не включає вартість приладдя

і запасних деталей, якщо вони не підпадають під дію гарантійних умов.

• ОДИН РІК ПОВНОЮ ГАРАНТІЇ •

Якщо протягом 12 місяців з дня покупки Ваше виріб вийде з ладу з причин, пов'язаних з якістю матеріалів або збірки, DE WALT гарантує безкоштовну заміну всіх несправних частин або - на свій розсуд - безкоштовну заміну самого виробу при дотриманні наступних умов:

- Виріб використовувалося за призначенням;
- Несправність виробу не є наслідком нормального зносу;
- Чи не було спроб ремонту виробу неуповноваженими особами;
- Є підтвердження факту здійснення покупки;
- Виріб повернуто в повній комплектації і з наявністю всіх оригінальних складових частин. Якщо Ви хочете подати заявку на гарантійне обслуговування, зверніться до свого дилера, в один з авторизованих сервісних центрів DE WALT, список яких наведено в каталозі продукції DE WALT, або в найближчий сервісний центр DE WALT за адресою, вказаною в цьому посібнику з експлуатації. Список авторизованих сервісних центрів DE WALT і повну інформацію про наш післяпродажного обслуговування та контактною Ви можете знайти в інтернеті за адресою: www.DEWALT.eu

Визначення: попередження-ня безпеки

Наступні визначення вказують на ступінь важливості кожного сигнального слова. Прочитайте керівництво по експлуатації та зверніть увагу на дані символи.



НЕБЕЗПЕЧНО: Чи означає надзвичайно небезпечну ситуацію, яка призводить до смерті або важкої травми.



УВАГА: Чи означає потенційно небезпечну ситуацію, яка може призвести до смерті або важкої травми.



ПОПЕРЕДЖЕННЯ: Чи означає потенційно небезпечну ситуацію, яка може призвести до травмування легкої або середньої тяжкості.

ЗАСТЕРЕЖЕННЯ: Чи означає ситуацію, не пов'язану з отриманням тілесної травми, яка, однак, може привести до його руйнування.

Якщо у Вас виникли питання або коментарі щодо даного приладу або будь-якого іншого продукту DE WALT, відвідайте наш сайт www.dewalt.com.



УВАГА: Уважно прочитайте всі інструкції.

Недотримання всіх перерахованих нижче правил безпеки та інструкцій може призвести до ураження електричним струмом, пожежі та / або отримання важкої травми.

ЗБЕРЕЖЕТЕ ДАНІ ІНСТРУКЦІЇ



УВАГА: Лазерне випромінювання. Не розбирайте і не видозмінюйте лазерний прилад. У середині немає обслуговуються користувачем деталей. Це може привести до серйозної поразки очей. **УВАГА:** Небезпечне випромінювання.




Використання елементів управління, налаштувань або виконання дій, на які робиться посилання в цьому посібнику, може призвести

до небезпечного впливу лазерного випромінювання.

На приладі є такі знаки:

V вольт mW

..... милліватт

 Увага! Лазер!

nm довжина хвилі випромінювання
в нанометрах

2 лазерний прилад Класу 2

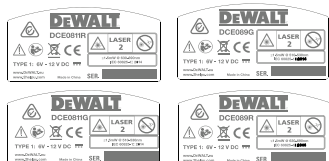
ПОПЕРЕДЖУВАЛЬНІ ЕТИКЕТКИ Для Вашої зручності та безпеки на лазерному приладі розміщені такі етикетки:



УВАГА: Повне ознайомлення з керівництвом по експлуатації знизить ризик отримання травми.



УВАГА: ЛАЗЕРНЕ ВИПРОМІНЮВАННЯ. НЕ ДИВІТЬСЯ НА ЛАЗЕРНИЙ ПРОМІНЬ.
Лазерний прилад Класу 2.



- **Не використовуйте лазерний прилад, якщо є небезпека загоряння або вибуху, наприклад, поблизу легкозаймистих рідин, газів або пилу.** В процесі роботи електроприлади створюють іскрові розряди, які можуть запалити пил або горючі пари.
- **Використовуйте лазерний прилад тільки з призначеними для нього батарейками харчування.** Використання батарейок харчування іншого типу може привести до виникнення пожежі.
- **Зберігайте невикористовувані лазерні прилади в місцях, недоступних для дітей і сторонніх осіб.** Лазерні прилади становлять небезпеку в руках недосвідчених користувачів.
- **використовуйте тільки додаткове приладдя, рекомендовані виробником Вашої моделі приладу.**

Додаткові аксесуари, які підходять для одного приладу, при використанні з іншою моделлю можуть стати причиною отримання травми.
- **Технічне обслуговування продукту повинно проводитися тільки кваліфікованими фахівцями.**

Технічне обслуговування або ремонт, вироблені не мають відповідної кваліфікації персоналом, можуть стати причиною травмування. Адресу найближчого авторизованого центру DEWALT дізнайтеся на сайті www.dewalt.com.
- **Ні в якому разі не розглядайте лазерний промінь через оптичні прилади, такі як телескоп або теодоліт.** Це може привести до серйозної поразки очей.
- **Ніколи не встановлюйте лазерний прилад поблизу від поверхонь, що відбивають, які можуть відобразити лазерний промінь в очі користувача або випадкового особи.**

Це може привести до серйозної поразки очей.
- **Ніколи не встановлюйте лазерний прилад поблизу від поверхонь, що відбивають, які можуть відобразити лазерний промінь в очі користувача або випадкового особи.**

Це може привести до серйозної поразки очей.
- **Завжди вимикайте лазерний прилад, коли він не використовується.** Включений прилад збільшує ризик потрапляння лазерного променя в очі.
- **Ні в якому разі не видозмінюйте лазерний прилад.** Будь-які видозміни приладу можуть призвести до небезпечного лазерного випромінювання.
- **Ніколи не використовуйте лазерний прилад в присутності дітей і не дозволяйте дітям користуватися приладом.** Це може привести до серйозної поразки очей.
- **Ніколи не знімайте і не періть з приладу попереджуючі етикетки.** При відсутності попереджуючих етикеток користувач або випадкова особа можуть ненавмисне зазнати опромінення.
- **Встановлюйте лазерний прилад на стійкій рівній поверхні.**

Падіння лазера може призвести до його пошкодження або отримання важкої травми.

ІНФОРМАЦІЯ ПРО ЛАЗЕРНОМУ ПРИЛАДІ

- 3-променевої лазерний рівень DCE089G, DCE089R і 2-променевої лазерний рівень DCE0811G, DCE0811R є лазерними продуктами Класу 2. Дані лазерні рівні є самовирівнюються лазерними приладами, і можуть використовуватися для горизонтального (рівневого) і вертикального (стрімкого) вирівнювання.



УВАГА: Уважно прочитайте всі інструкції.

недотримання всіх перерахованих нижче інструкцій може призвести до ураження електричним струмом, пожежі та / або отримання важкої травми.

Робоча зона

- Тримайте робоче місце в чистоті і забезпечте хороше освітлення. Погане освітлення і безлад на робочому місці може призвести до нещасного випадку.
- Не використовуйте лазерні прилади, якщо є небезпека загоряння або вибуху, наприклад, поблизу легкозаймистих рідин, газів або пилу.
- Під час роботи з лазерним приладом не підпускайте близько дітей або сторонніх осіб. Відволікання уваги може викликати у Вас втрату контролю над робочим процесом.

Електробезпека

- Використовуйте прилади, що працюють від батарейок, тільки зі спеціально розробленими для них батарейками харчування. Використання батарейок харчування іншого типу може привести до виникнення пожежі.

Складові частини



УВАГА: Ні в якому разі не видозмінюйте прилад або яку-небудь його деталь. Це може призвести до травмування або пошкодження лазерного приладу.

Малюнок 2 - Місце для блоку для батарейок / акумулятора А

Малюнок 1А - маятниковий затвор В

Малюнок 1В - Панель управління С

Малюнок 1В - Кнопка включення: горизонтальний лазерний промінь D

Малюнок 1В - Кнопка включення: бічний лазерний промінь E

Малюнок 1В - Кнопка включення: передній вертикальний лазерний промінь (тільки DCE089R / G) F

Малюнок 2 - Магнітний поворотний кронштейн G

Малюнок 4 - Отвір для гвинта для установки на штатив (1/4 - 20 і 5 / 8-11) I

Малюнок 1В - рівень заряду J

Малюнок 5 - Затиск стельового кріплення K

Малюнок 5 - стельове кріплення L

Малюнок 5 - Отвір для гвинта M

Харчування і потужність

- Даний прилад працює від 10,8 В аккумуляторів DE WALT (DCB120, DCB127) або при використанні AA блоку DE WALT для 4 батарейок харчування AA. Примітка: Блок для батарейок AA рекомендується використовувати тільки з лазерними приладами, проектує червоні лінії.

Встановлення та вилучення



батарейок харчування / акумулятора

ВИКОРИСТАННЯ БЛОКУ БАТАРЕЙОК AA:




ПОПЕРЕДЖЕННЯ: Блок для батарейок AA спеціально розроблений для використання тільки з лазерними приладами, сумісними з акумуляторами потужністю 10,8 В, і не може використовуватися ні з якими іншими приладами. Не намагайтеся видозмінити прилад.

Установка батарейок живлення:

- Підніміть кришку блоку для батарейок, як показано на рисунку  **а**.
- Вставте в блок чотири нові батарейки живлення AA, розташовуючи їх у відповідності з символами (+) і (-) всередині блоку.
- Вставте блок для батарейок AA в прилад, як показано на рисунку  **б**.

ВИКОРИСТАННЯ акумуляторні батареї 10,8 В D E WALT

- Вставте 10,8 В акумулятор в прилад, як показано на рисунку .



УВАГА: Батареї можуть вибухнути або протекти і стати причиною травми або виникнення пожежі. Для зниження ризику:

- Строго дотримуйтесь всіх інструкцій та попереджень, що містяться в маркуванні батарейок харчування і на упаковці, а також прочитайте додається брошуру «Інструкції з безпеки для Li-Ion акумуляторів».
- Завжди вставляйте батареї харчування з дотриманням полярності (+ і -), поєднуючи відповідні символи на батарейці та приладі.
- Не допускайте короткого замикання контактів батарейки харчування.
- Ні в якому разі не намагайтеся заряджати батареї харчування разового користування.
- Не змішуйте старі і нові батареї харчування. Замінюйте одночасно всі батареї харчування новими батарейками такої ж марки і типорозміри.
- Відпрацьовані батареї негайно виймайте з приладу і викидайте їх відповідно до місцевого законодавства.
- Не кидайте батареї харчування в вогонь.
- Зберігайте батареї харчування в недоступному для дітей місці.
- Виймайте батареї харчування з що не використовується приладу.
- Акумулятор, що перезаряджається заряджай- ті тільки в спеціально розробленому для нього зарядному пристрої.

БЕЗПЕКА

- При роботі з лазерними приладами будьте уважні, слідкуйте за тим, що Ви робите, та використовуйте загальний глузд. Не використовуйте прилад, якщо Ви втомилися, а також перебуваючи під дією алкоголю або знижують реакцію лікарських препаратів і інших засобів.

Найменша необережність при роботі з електроприладами може призвести до серйозної травми.

- При роботі використовуйте засоби індивідуального захисту. Завжди надягайте захисні окуляри. Своєчасне використання захисного спорядження, а саме: пилезащитної маски, черевик на нековзною підшві, захисного шолома або протишумових навушників, значно знизить ризик отримання травми.

Експлуатація І ТЕХНІЧНЕ ОБСЛУГОВУВАННЯ

- Не використовуйте прилад, якщо його вимикач не встановлюється в положення включення або виключення. Будь-який прилад з пошкодженням вимикачем становить небезпеку і підлягає ремонту.
- Зберігайте невикористовувані лазерні прилади в недоступному для дітей місці і не дозволяйте особам, що не знайомі з приладом або цими інструкціями, працювати з приладом. Лазерні прилади можуть становити небезпеку в руках недосвідчених користувачів.
- Використовуйте тільки додаткові, рекомендовані виробником Вашої моделі приладу. Додаткові аксесуари, які підходять для одного приладу, при використанні з іншою моделлю можуть стати причиною отримання травми.

ТЕХНІЧНЕ ОБСЛУГОВУВАННЯ

- Технічне обслуговування продукту повинно проводитися тільки кваліфікованими фахівцями. Технічне обслуговування або ремонт, вироблені не мають відповідної кваліфікації персоналом, можуть стати причиною травмування.
- Під час технічного обслуговування приладу використовуйте тільки ідентичні запасні частини. Дотримуйтесь інструкцій в розділі «Технічне обслуговування» цього посібника з експлуатації. Використання несанкціонованих запасних частин або недотримання інструкцій з технічного обслуговування

можуть стати причиною ураження електричним струмом чи травмування.

Адресу найближчого авторизованого центру D_E WALT дізнайтеся на сайті <http://www.dewalt.com>.

Поради по експлуатації

- Для досягнення найкращих результатів використовуйте тільки нові, високоякісні батарейки харчування AA зареєстрованих марок або спеціалізований перезаряджається 10,8 В акумулятор D_E WALT.
- Завжди перевіряйте справність акумулятора і батареюк харчування. Якщо почав блимати червоний індикатор низького рівня заряду, батарейки підлягають заміні.
- Для продовження робочого циклу акумулятора і батареюк вимикайте лазерний прилад, якщо не ведуться роботи по проєцюванню ліній.
- Для забезпечення максимальної точності в роботі регулярно перевіряйте лазерний прилад на правильність калібрування. Див. Розділ «Перевірка локальної калібрування».
- Перед використанням лазерного приладу переконайтеся, що він стійко стоїть на рівній плоскій поверхні.
- Завжди відзначаєте центр променя, спроектованого лазерним приладом.
- Різкі перепади температури можуть стати причиною зсуву внутрішніх деталей, що може вплинути на точність приладу. Під час роботи регулярно перевіряйте налаштування точності. Див. Розділ «Перевірка локальної калібрування».
- При падінні лазерного приладу перевірте ступінь його калібрування. Див. Розділ «Перевірка локальної калібрування».

ІНДИКАТОР НИЗЬКОГО ЗАРЯДУ

Лазерні прилади DCE089G, DCE089R, DCE0811G і DCE0811R обладнані індикатором рівня заряду, як показано на рисунку 1B.

Кожен світлодіод індикатора дорівнює 25% заряду. Загоряння і миготіння нижнього світлодіода означає низький

рівень заряду (нижче 12,5%), отже, батарейки харчування підлягають заміні. Лазерний прилад може продовжити працювати ще якийсь час при майже вичерпаних батареюках, але промінь (промені) швидко згаснуть. Після установки нових батарей харчування і повторного включення лазерного приладу лазерний промінь (промені) знову стануть яскравими, а індикатор відобразить повний рівень заряду. (Мерехтіння лазерного променя не залежить від ступеня розрядки батарей харчування; див. «Індикатор перевищення амплітуди нахилу».) Миготіння всіх чотирьох світлодіодів індикатора не означає низький рівень заряду; см. «Миготіння світлодіодів індикатор заряджання» в розділі «Можливі несправності і способи їх усунення».

експлуатація

ВКЛЮЧЕННЯ І ВИКЛЮЧЕННЯ ЛАЗЕРНОГО ПРИЛАДУ (СМ. МАЛЮНОК 1)

Встановіть вимкнений лазерний прилад на рівню поверхню. Наведіть маятниковий затвор В в положення розблокування / ВКЛ. Модель DCE089G / R обладнана трьома кнопками включення, розташованими на панелі управління

С: одна для горизонтального променя D, одна для бокового вертикального променя E і одна для переднього вертикального променя F (тільки DCE089G / R). Модель DCE0811G / R проєктує два променя - горизонтальний і бічний вертикальний. Кожен з променів включається натисканням на кнопку включення на панелі управління. Лазерні лінії можуть проєктуватися за однією або все одночасно. Для виключення лазерних променів знову натисніть на кнопки включення. Якщо лазерний прилад не використовується, переведіть маятниковий затвор в положення блокування / ВИКЛ. Якщо маятниковий затвор переведений в положення блокування, почнуть мигати всі чотири світлодіоди індикатора рівня заряду.

ВИКОРИСТАННЯ ЛАЗЕРНИХ ПРИЛАДІВ Індикатор перевищення амплітуди нахилу

Дані лазерні прилади спроектовані з функцією самовирівнювання. При занадто великому нахилі лазерного приладу, коли самовирівнювання неможливо (нахил > 4 °), почне мерехтати лазерний промінь. Ступінь перевищення амплітуди нахилу відображається двома режимами мерехтіння: постійне рівне мерехтіння при амплітуді

нахилу 4 ° - 10 ° (i); потрібне мерехтіння з короткими перервами при амплітуді нахилу більше 10 ° (ii). Мерехтіння лазерних променів НЕ Є ПОКАЗНИКОМ РІВНЯ (АБО прямовисно) І НЕ МАЄ ВИКОРИСТОВУВАТИСЯ ДЛЯ ВИЗНАЧЕННЯ АБО ВІДМІТКИ РІВНЯ (або схилом). Переінсталуйте лазерний прилад на більш рівній поверхні.

Використання поворотного кронштейна (Див. Малюнок 2)



УВАГА: Встановлюйте лазерний прилад і / або кронштейн на стійкій поверхні. Падіння лазера може призвести до його пошкодження або отримання користувачем важкої травми.

Лазерний прилад обладнаний вбудованим магнітним поворотним кронштейном G.

Даний кронштейн дозволяє закріплювати прилад на будь-яких вертикальних поверхнях зі сталі або чавуну. Типовими прикладами відповідних поверхонь для кріплення є сталеві рами, дверні сталеві рами і будівельні сталеві балки. На кронштейні також є спеціальний отвір H, що дозволяє повісити прилад на цвях, гвинт і будь-який інший відповідний для цього предмет.

Використання лазерного приладу з стельовим кріпленням (Див. Малюнок 5)

стельове кріплення L (якщо входить в комплект поставки) забезпечує універсальний монтаж лазерного приладу. На одному кінці стельового кріплення розташований затиск K, який може бути закріплений під кутом на стіні під час установки підвісних стель. На кожному кінці стельового кріплення є отвір для гвинта M, які дозволяють закріпити стельове кріплення на будь-якій поверхні за допомогою цвяха або гвинта. Після монтажу стельового кріплення на його сталевий пластині можна закріпити магнітний поворотний кронштейн G.

Положення лазерного приладу можна відрегулювати, пересуваючи магнітний поворотний кронштейн вгору або вниз по кріпленню.

Використання допоміжних пристроїв з лазерним приладом

У нижній частині лазерних приладів є два отвори з внутрішнім різьбленням 4 " - 20 і 5/8" - 11. Дані різьбові отвори

призначені для використання допоміжних пристроїв D E WALT. Використовуйте тільки приналежності D E WALT, спеціально розроблені для використання з даними приладами. Дотримуйтесь усіх попереджень, що додається до додаткового приладдя.



ПОПЕРЕДЖЕННЯ:

Використання будь-яких речей, які не рекомендовані до використання з цим приладом, може бути небезпечним.

Якщо Вам потрібна допомога в пошуку будь-якої приналежності, зверніться до найближчого авторизованого сервісного центру D E WALT або відвідайте наш сайт www.dewalt.com.

Вирівнювання лазерного приладу

Тільки добре відкалібрований лазерний прилад є самовирівнюється. Кожен лазерний прилад калібрується на заводі-виробнику в режимі пошуку схилу при знаходженні на плоскій поверхні з нахилом в межах приблизно $\pm 4^\circ$. Ручне налаштування не виконувати.

ТЕХНІЧНЕ ОБСЛУГОВУВАННЯ

- Для забезпечення максимальної точності в роботі регулярно перевіряйте лазерний прилад на правильність калібрування. Див. Розділ «Перевірка локальної калібрування».
- Перевірку калібрування та інші види технічного обслуговування можна зробити в авторизованому сервісному центрі D E WALT.
- Зберігайте не використовується лазерний прилад у валізі, що входить в комплект поставки. Не зберігайте лазерний прилад при температурі нижче - 20 ° C або вище +60 ° C.
- Не забирайте в чехол вологий лазерний прилад. Спочатку повністю висохнути лазерний прилад за допомогою м'якої сухої тканини.

ЧИЩЕННЯ

Зовнішні пластикові деталі можна чистити вологою тканиною. Незважаючи на те, що дані частини стійкі до дії розчинників, НІКОЛИ не використовуйте розчинники. Перед тим як прибрати лазерний прилад на зберігання, видаліть будь-яку вологу з його поверхні за допомогою сухої м'якої тканини.

Перевірка точності і калібрування

ПЕРЕВІРКА ТОЧНОСТІ -

Горизонтальний промінь уздовж поперечної осі (Див. Малюнок 7)

Для перевірки горизонтальної калібрування лазерного приладу уздовж поперечної осі буде потрібно дві стіни, розташовані один від одного на відстані мінімум 9 м. Дуже важливо провести перевірку калібрування на відстані не коротше відстані, для якого передбачається використання приладу.

1. Покладіть лазерний прилад таким чином, щоб його передня сторона була звернена в напрямку протилежній стіні (положення 0 °), і закріпіть прилад на стіні за допомогою поворотного кронштейна.
2. Увімкніть горизонтальний і передній вертикальний промені і відзначте положення променя на протилежній стіні безпосередньо навпроти лазерного приладу. Завжди відзначаєте центр товщини лазерного променя.
3. Поверніть лазерний прилад на 180 ° і відзначте положення променя на протилежній стіні.
4. Виміряйте відстань по вертикалі між самою нижньою оцінкою А і самої верхньої відміткою В. Якщо відстань перевищує наведені нижче значення, лазерний прилад повинен бути відкалібрований в авторизованому сервісному центрі.

Відстань між стінами	Допустима відстань між відмітками
9 м	3,0 мм
12 м	4,0 мм
15 м	5,0 мм

ПЕРЕВІРКА ТОЧНОСТІ -

Горизонтальний промінь уздовж поздовжньої осі (Див. Малюнок 8)

Для перевірки горизонтальної калібрування лазерного приладу уздовж поздовжньої осі буде потрібно наявність однієї стіни завдовжки мінімум 9 м. Дуже важливо провести перевірку калібрування на відстані не коротше відстані, для якого передбачається використання приладу.

1. Закріпити лазерний прилад на одному з країв стіни за допомогою поворотного кронштейна.
2. Увімкніть горизонтальний промінь і поверніть лазерний прилад в напрямку протилежного краю стіни і максимально паралельно суміжній стіні.
3. Відзначте середину променя в двох положеннях - ©, ☉ - на відстані мінімум 9 м один від одного.
4. Розмістіть лазерний прилад на протилежному краю стіни.
5. Увімкніть горизонтальний промінь і поверніть лазерний прилад назад в напрямку першого краю стіни і максимально паралельно суміжній стіні.
6. Відрегулюйте висоту лазерного приладу таким чином, щоб середина лазерного променя потрапляла на найближчу позначку ☉.
7. Відзначте центр променя ☉ безпосередньо над або під відміткою ©.
8. Виміряйте відстань між відмітками (©, ☉). Якщо відстань перевищує наведені нижче значення, лазерний прилад повинен бути відкалібрований в авторизованому сервісному центрі.

Відстань між стінами	Допустима відстань між відмітками
9 м	6,0 мм
12 м	8,0 мм
15 м	10,0 мм

ПЕРЕВІРКА ТОЧНОСТІ Вертикальний промінь

(Див. Малюнок 9)

Найбільш точну вертикальну калібрування (прямовисність) лазерного приладу можна зробити при наявності значної кількості вертикальної висоти (в ідеалі 9 м), при цьому, одна людина повинна стояти на підлозі для позиціонування лазерного приладу, а друга людина повинна перебувати максимально близько до стелі, щоб відзначити на ньому точку, спроектовану лазерним променем. Дуже важливо провести перевірку калібрування на відстані не коротше відстані, для якого передбачається використання приладу.

1. Поставте лазерний прилад на підлогу і включіть обидва вертикальних променя.
2. Відзначте дві точки перетину променів на підлозі (Ⓔ, Ⓕ), а також на стелі Ⓖ. Завжди відзначайте центр товщини лазерного променя.
3. Розгорніть лазерний прилад на 180 ° і перевстановіть його максимально близько до другої позначки Ⓔ, щоб лазерні промені перетиналися точно в місцях відміток на підлозі (Ⓔ, Ⓕ).
4. Відзначте точку перетину лазерних променів на стелі Ⓖ.
5. Виміряйте відстань між цими двома позначками на стелі (Ⓖ, Ⓕ). Якщо відстань перевищує наведені нижче значення, лазерний прилад повинен бути відкалібрований в авторизованому сервісному центрі.

Висота стелі	Допустима відстань між відмітками
2,5 м	1,5 мм
3 м	2,0 мм
4 м	2,5 мм
6 м	4 м
9 м	6 м

Перевірка точності 30 ° між вертикальними променями (DCE089R / G) (Див. Малюнок 0)

Для перевірки точності 30 ° потрібно ділянку на підлозі площею мінімум 10 м x 5 м. Розташування лазерного приладу і відміток в кожному кроці см. На рисунку 9. Завжди відзначайте центр товщини лазерного променя.

1. Встановіть лазерний прилад в одному з кутів на підлозі і включіть бічний вертикальний промінь.
2. Уздовж спроектований на підлозі лазерної лінії відзначте **середину променя в трьох точках (Ⓐ, Ⓑ, Ⓒ). Відмітка Ⓑ повинна розташовуватися точно посередині лазерної лінії.**
3. **Перемістіть лазерний прилад до позначки Ⓑ і включіть обидва вертикальних променя.**
4. **Промені повинні перехрещуватися точно на позначці Ⓒ, а бічний лазерний промінь повинен бути вирівняний по позначці Ⓒ.**
5. **На відстані мінімум 5 м від лазерного приладу відзначте на**

лінії, спроектованої переднім вертикальним променем, точку Ⓒ.

6. На позначці b поверніть лазер таким чином, щоб бічний вертикальний лазерний промінь проходив через позначки Ⓔ, Ⓕ.
7. У місці перетину бічних вертикальним променем позначки Ⓔ відзначте точку Ⓒ.
8. **Виміряйте відстань між відмітками Ⓒ і Ⓔ. Якщо відстань перевищує наведені нижче значення, лазерний прилад повинен бути відкалібрований в авторизованому сервісному центрі.**

відстань від А до В	Допустима відстань між відмітками
4 м	3,5 мм
5 м	4,5 мм
6 м	5,5 мм
7 м	6 м

Можливі несправності і способи їх усунення

Лазерний прилад не вмикається

- Переконайтеся, що AA батарейки харчування (якщо вони використовуються) вставлені в блок відповідно до відміток (+) і (-) на кришці блоку.
- Переконайтеся, що батарейки харчування або акумулятор знаходяться в робочому стані. Якщо сумнівається, спробуйте встановити нові батарейки харчування.
- Переконайтеся, що контакти батарейок харчування чисті і без ознак іржі або корозії. Слідкуйте, щоб лазерний рівень залишався сухим, і завжди використовуйте тільки нові високоякісні батарейки харчування зареєстрованих марок, щоб звести до мінімуму ризик їх протікання.
- Якщо лазерний прилад зберігався при температурі вище +50 ° C, прилад подаватися не буде. Якщо лазерний прилад зберігався при дуже високій температурі, дочекайтеся його повного остигання. Лазерний пристрій не прийде в непридатність, якщо натиснути на кнопку включення до того, як він охолоне до своєї нормальної робочої температури.

Лазерний промінь мерехтить

Лазерні прилади були сконструйовані для самовирівнювання до 4 ° у всіх напрямках. Якщо лазерний прилад нахилений занадто сильно і внутрішній механізм не може зробити

самостійне нівелювання, лазерні промені почнуть мерехтіти, вказуючи на перевищення амплітуди нахилу. Мерехтіння ЛАЗЕРНИХ ПРОМЕНІВ НЕ Є ПОКАЗНИКОМ РІВНЯ (АБО прямовисно) І НЕ МАЄ ВИКОРИСТОВУВАТИСЯ ДЛЯ ВИЗНАЧЕННЯ АБО ВІДМІТКИ РІВНЯ (або схилом). Переінсталюйте лазерний прилад на більш рівній поверхні.

Лазерні промені не припиняють рухатися

Лазерний прилад є інструментом високої точності. Тому, будучи розташованим на нестійкою (і рухомий) поверхні, прилад буде продовжувати пошук прямовисно. Якщо лазерний промінь не припиняє свого руху, спробуйте встановити лазерний прилад на більш стійкою поверхні. Крім цього, переконайтеся, що поверхня є абсолютно плоскою і лазерний прилад знаходиться в стійкому положенні.

Мигання світлодіода індикатор заряджання

Постійне мерехтіння всіх чотирьох світлодіодів індикатор заряджання вказує на те, що прилад не був вимкнений до кінця за допомогою маятникового затвора В. Якщо лазерний прилад не використовується, маятниковий затвор повинен завжди перебувати в положенні БЛОКИРОВКИ / ВИКЛ.

додаткові речі



УВАГА: Оскільки приналежності, відмінні від тих, які пропонує DE WALT, не проходили тести на цьому телевізорі, то використання цих приладів може призвести до небезпечної ситуації. Щоб уникнути ризику отримання травми, з даним продуктом повинні використовуватися тільки додаткові, рекомендовані DE WALT.

Використання допоміжних пристроїв з лазерним приладом (Див. Вставку на рисунку 2)

У нижній частині лазерного приладу є два отвори з внутрішнім різьбленням 1/4 - 20 і 5/8 -11 (I). Дані різьбові отвори призначені для використання допоміжних пристроїв DE WALT. Використовуйте тільки приналежності DE WALT, спеціально розроблені для використання з даними приладами. Дотримуйтеся усіх попереджень, що додається до додаткового приладдя. Рекомендовані додаткові приладдя, що використовуються з Вашим приладом, можна придбати за додаткову плату у місцевого дилера або в авторизованому сервісному центрі. Якщо Вам потрібна допомога в пошуку будь-якої приналежності, відвідайте наш сайт www.dewalt.com.

Сервісне обслуговування та ремонт

- **Примітка:** Розбирання лазерного приладу (приладів) анулює всі гарантійні зобов'язання на продукт.

З метою забезпечення безпеки і ДОВГОВІЧНОСТІ у використанні продукту ремонт, технічне обслуговування та регулювання повинні проводитися тільки в авторизованих сервісних центрах DE WALT. Технічне обслуговування або ремонт, вироблені не мають відповідної кваліфікації персоналом, можуть стати причиною травмування. Адресу найближчого авторизованого центру DE WALT дізнайтеся на сайті www.dewalt.com.

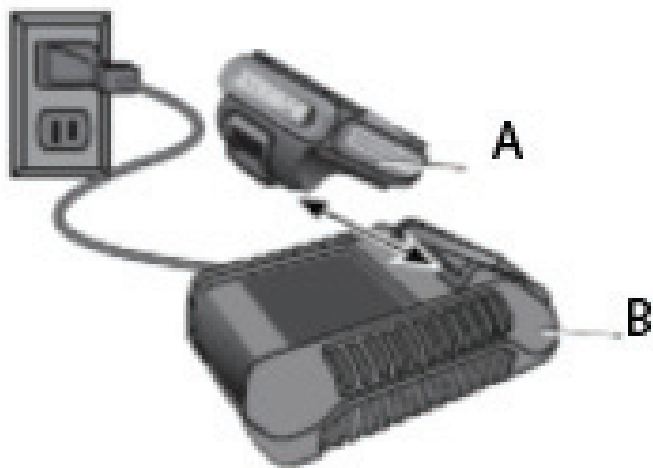


Виробник:
"Stanley Black & Decker Deutschland GmbH" Black-&-Decker Str.40, D-65510 Idstein, Німеччина

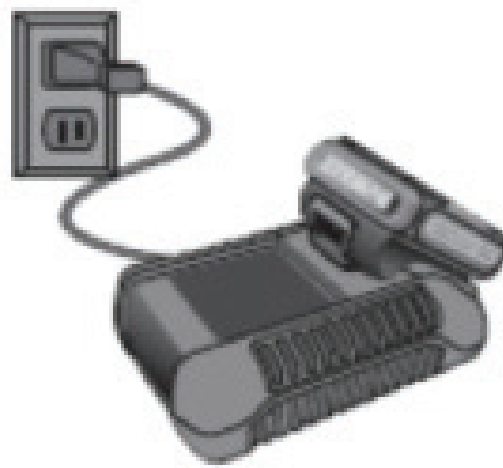
Технічні характеристики

ЛАЗЕРНИЙ ПРИСТРІЙ

світловий джерело	лазерні діоди	
Довжина хвилі лазерного променя	620-630 нм видимий (ЧЕРВОНИЙ)	510-530 нм видимий (ЗЕЛЕНИЙ)
Потужність лазерного випромінювача	≤1,50 мВт (кожен з променів) ЛАЗЕРНИЙ ПРОДУКТ КЛАСУ 2	
Робочий діапазон	20 м (ЧЕРВОНИЙ)	35 м (ЗЕЛЕНИЙ)
	50 м з детектором	60 м з детектором
Точність (прямовисність)	± 3 мм на 9 м	
Точність (по горизонталі):	± 3 мм на 9 м	
індикатори		
Низький рівень заряду	Миготіння одного світлодіода на індикаторі	
Пристрій не вимкнений за допомогою маятникового затвора	Миготіння 4-х світлодіодів на індикаторі	
Мерехтіння лазерних променів	Перевищення амплітуди нахилу / пристрій не вирівняний	
Джерело живлення	4 AA (1,5 В) батарейки харчування (6 У пост. Струму) або 10,8 В акумулятор DE WALT	
Робоча температура	від -10 ° C до +50 ° C	
Температура при зберіганні	від -20 ° C до +60 ° C	
рівень вологості	Максимальна відносна вологість 80% при температурі до +31 ° C з послідовним зниженням відносної вологості до 50% при +40 ° C	
Ступінь захисту від зовнішніх впливів	Захист від проникнення води і пилу IP65	



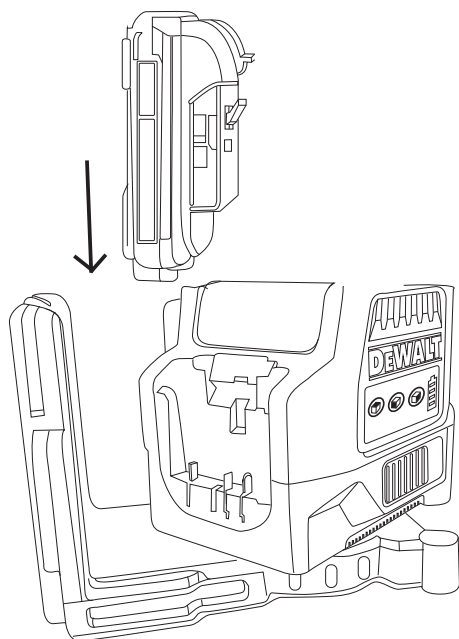
Мал. 1а



Мал. 1б

B

Li-Ion



Мал. 2

ПРАВИЛА безпеки у використанні акумулятор і зарядний пристрій

Безпека користувача



УВАГА:

- Перед використанням продукту уважно прочитайте всі інструкції з безпеки і керівництво по експлуатації продукту. Відповідальний за інструмент повинен переконатися, що все його користувачі взяли до відома і дотримуються цих інструкцій.
- Збережіть всі розділи керівництва по експлуатації для подальшого до них звернення.

Правила безпеки при використанні іонно-літійових (Li-Ion) акумуляторів

ВИКОРИСТАННЯ акумуляторних ІНСТРУМЕНТІВ І ТЕХНІЧНИЙ ДОГЛЯД

- Заряджайте акумулятор зарядним пристроєм марки, зазначеної виробником. Зарядний пристрій, який підходить до одного типу акумуляторів, може створити ризик загоряння в разі його використання з акумуляторами іншого типу.
- Лазерні прилади повинні використовуватися тільки з призначеними для них акумуляторами. Використання акумулятора будь-якої іншої марки може привести до виникнення пожежі та травмування.
- Тримайте що не використовується акумулятор подалі від металевих предметів, таких як скріпки, монети, ключі, цвяхи, шурупи, і інших дрібних металевих предметів, які можуть замкнути контакти акумулятора. Коротке замикання контактів акумулятора може призвести до отримання опіків або виникнення пожежі.
- У критичних ситуаціях з акумулятора може витікати рідина (електроліт); уникайте контакту зі шкірою. якщо

рідина потрапила на шкіру, змийте її водою. Якщо рідина потрапила в очі, звертайтеся за медичною допомогою. Рідина з акумулятора, може викликати роздратування або опіки.

ТЕХНІЧНЕ ОБСЛУГОВУВАННЯ

- Технічне обслуговування продукту повинно проводитися тільки кваліфікованими фахівцями. Технічне обслуговування або ремонт, проведений не кваліфікованим персоналом, можуть стати причиною травмування. Щоб дізнатися адресу найближчого до Вас авторизованого центру DEWALT позвоніть по телефону 1-800-4-DEWALT (1-800- 433-9258) або відвідайте сайт [http:// www.DEWALT.com](http://www.DEWALT.com).

- Не розбирайте інструмент, акумулятор або зарядний пристрій. Усередині немає обслуговуються користувачем деталей.
- Ні в якому разі не видозмінюйте інструмент. Видозміна інструменту може стати причиною отримання травми або пошкодження інструменту.

Важливі заходи безпеки для всіх акумуляторів

При замовленні акумуляторів для заміни, не забувайте вказувати їх номер за каталогом і напруга. Уточніть в таблиці, вміщеній в кінці цього посібника, сумісність зарядних пристроїв та акумуляторів. Витягнутий з упаковки акумулятор заряджений не повністю. Перед початком експлуатації акумулятора і зарядного пристрою, прочитайте нижченаведені інструкції з безпеки. Потім приступайте до встановленої процедури зарядки.

ПРОЧИТАЙТЕ ВСЕ ІНСТРУКЦІЇ

- Не заряджайте і не використовуйте акумулятор у вибухонебезпечних умовах, наприклад, в присутності легкозаймистих рідин, газів або пилу. При установці або вилученні акумулятора з зарядного пристрою пил або газу можуть спалахнути.

- НІКОЛИ не встановлюйте елементи живлення в зарядний пристрій силою. Жодним чином зберігають свою ідентичність акумулятор для установки в непризначене для нього зарядний пристрій - акумулятор може розколотися, що призведе до отримання важкої тілесної травми. Уточніть в таблиці, вміщеній в кінці цього посібника, сумісність зарядних пристроїв та акумуляторів.
- Заряджайте акумулятор тільки в зарядному пристрої, що входить в комплект поставки інструменту.
- Не бризкали і не занурюйте в воду або інші рідини.
- Не зберігайте та не використовуйте інструмент і акумулятор в місцях, в яких температура може досягти або перевищити 40 ° C (наприклад, під зовнішніми навісами або всередині металевих конструкцій в літній час).




УВАГА: Небезпека виникнення пожежі. Ні в якому разі не намагайтеся розібрати акумулятор. Не вставляйте в зарядний пристрій акумулятор з тріснув або пошкодженим корпусом. Чи не розбивайте, не кидайте і не ламайте акумулятор. Не використовуйте акумулятори або зарядні пристрої, які зазнали впливу різкого удару, удару при падінні, потрапили під важкий предмет або були пошкоджені яким-небудь іншим чином (наприклад, проткнуті цвяхом, потрапили під удар молотка або під ноги). Пошкоджені акумулятори повинні повертатися в сервісний центр на переробку.



УВАГА: Небезпека виникнення пожежі. При перевезенні або зберіганні акумуляторів стежте, щоб металеві предмети не торкалися клем акумулятора. Наприклад, не пишіть акумулятор в кишені фартуха або одягу, в ящики для інструментів, валізи з додатковими приналежностями, в висувні меблевi ящики та інші

подібні місця, де можуть перебувати цвяхи, гвинти, ключі та ін. Під час перевезення акумуляторів існує ризик загоряння при випадковому контакті клем акумулятора з струмопровідними матеріалами, такими як ключі, монети, ручні інструменти та ін. Існують правила з перевезення іонно-літєвих акумуляторів. При перевезенні акумуляторів переконайтеся, що клеми акумулятора захищені і надійно ізольовані від будь-яких матеріалів, контакт з якими здатний викликати коротке замикання. Перед транспортуванням Li-Ion акумуляторів уточніть правила транспортування, упаковки і відправки з вантажоперевізником.

СПЕЦІАЛЬНІ ІНСТРУКЦІЇ З БЕЗПЕКИ ДЛЯ ІОННО-ЛІТЄВИХ (LI-ION) АКУМУЛЯТОРІВ

- Не спалюйте акумулятор, навіть якщо він сильно пошкоджений або повністю зношений. Акумулятор в вогні може вибухнути. При горінні іонно-літєвих акумуляторів виділяються токсичні пари і частки.
 - Якщо вміст акумулятора потрапило на шкіру, негайно промийте уражену ділянку водою з м'яким милом. Якщо акумуляторна рідина потрапила в око, промивайте відкрите око протягом 15 хвилин, поки не зникне роздратування. Якщо необхідно звернутися за медичною допомогою, медиків слід довести до відома, що акумуляторний електроліт складається з суміші рідкого органічного карбонату і солей літію.
 - Вміст відкритих елементів акумулятора може викликати подразнення органів дихання. Забезпечте приплив свіжого повітря. Якщо симптоми зберігаються, зверніться за медичною допомогою.
-  **УВАГА:** Небезпека отримання опіку. Акумуляторна рідина може спалахнути при попаданні іскри або полум'я.



переробка

Роздільний збір. Даний продукт не можна викидати разом із побутовим сміттям.

акумулятор

- Даний акумулятор з тривалим терміном служби слід заряджати, якщо він не забезпечує достатню потужність для робіт, які раніше виконувалися легко і швидко. Утилізуйте відпрацьований акумулятор безпечним для навколишнього середовища способом.
- Повністю розрядіть акумулятор, а потім витягніть його з інструменту.
- Іонно-літєві елементи підлягають переробці. Здайте їх дилером чи в місцевий пункт переробки. Крім того, **список авторизованих сервісних центрів DE WALT і повну інформацію про наш післяпродажного обслуговування та контактною Ви можете знайти в інтернеті за адресою: www.2helpU.com.**

Правила безпеки при використанні зарядних пристроїв

Важливі заходи безпеки для всіх зарядних пристроїв Зарядні пристрої

ЗБЕРЕЖЕТЕ ДАНІ ІНСТРУКЦІЇ: Даний посібник містить важливі інструкції з експлуатації і техніки безпеки для зарядних пристроїв.

Ваш інструмент використовує зарядний пристрій DE WALT. Перевірте в таблиці на останній сторінці цього посібника сумісність зарядних пристроїв та акумуляторів.

- Перед початком експлуатації зарядного пристрою прочитайте всі інструкції з безпеки і перевіряйте попереджувальні символами на зарядному пристрої, акумуляторі і продукті, що працює від акумулятора.



УВАГА: Небезпека ураження електричним струмом. Не допускайте попадання рідини

всередину зарядного пристрою. Це може призвести до ураження електричним струмом.



ПОПЕРЕДЖЕННЯ: Небезпека отримання опіку. Для зниження ризику отримання травми, заряджайте тільки акумулятори марки DE WALT. Акумулятори інших марок можуть вибухнути, що призведе до травмування або пошкодження зарядного пристрою.

ПОПЕРЕДЖЕННЯ: У певних умовах, коли зарядний пристрій підключено до електромережі, воно може бути закорочен стороннім матеріалом. Не допускайте попадання струмопровідних матеріалів, таких як шліфувальний пил, металева стружка, сталевий дріт, алюмінієва фольга або шар металевих частинок та інших подібних матеріалів в гнізда зарядного пристрою. Завжди відключайте зарядний пристрій від електромережі, якщо в його гнізді немає акумулятора. Відключіть зарядний пристрій від електромережі перед чищенням.

- **НЕ НАМАГАЙТЕСЯ** заряджати акумулятор зарядними пристроями марок, не зазначених в цьому посібнику.
Зарядний пристрій і акумулятор спеціально розроблені для спільного використання.
- Дані зарядні пристрої не передбачені для зарядки акумуляторів інших марок, крім DE WALT. Спроба зарядити акумулятор іншої марки може привести до ризику виникнення пожежі, ураження електричним струмом або смерті від електричного струму.
- Не надавайте зарядний пристрій впливу дощу або снігу!
- Відключіть зарядний пристрій від електромережі, виймаючи вилку з розетки, а не потягнувши за кабель! Це знизить ризик пошкодження електричної вилки і кабелю.
- Чи не кладіть на верхню частину зарядного пристрою будь-якої предмет і не ставте зарядний пристрій на м'яку поверхню, це може призвести до блокування вентиляційних прорізи і викликати надмірний внутрішній нагрів! Розташовуйте зарядний пристрій подалі від джерела тепла. вентиляція

зарядного пристрою відбувається через прорізи, розташовані у верхній і нижній частині його корпусу.

- Не використовуйте зарядний пристрій, якщо його кабель або вилка пошкоджені.
- Не використовуйте зарядний пристрій, якщо воно отримало пошкодження внаслідок сильного удару або падіння чи іншого зовнішнього впливу! Звертайтеся до авторизованого сервісного центру.
- Не розбирайте зарядний пристрій самостійно; звертайтеся в авторизований центр для проведення технічного обслуговування або ремонту! Неправильне збирання може призвести до ризику ураження електричним струмом або смерті від електричного струму.
- Перед кожною операцією чистки відключайте зарядний пристрій від електромережі. Це знизить ризик ураження електричним струмом. Витяг акумулятора з зарядного пристрою не призводить до зниження цього ризику.
- НІКОЛИ не намагайтеся підключати 2 зарядних пристрої одночасно!
- Зарядний пристрій живиться роботою від стандартної побутової електромережі напругою 120 В / 220 В. Не намагайтеся підключати його до джерела з іншою напругою. Дана вказівка не відноситься до автомобільного зарядного пристрою.

Процедура зарядки (Рис. 1)

1. Перед тим як вставити акумулятор, підключіть вилку зарядного пристрою до відповідної розетки.
2. Вставте акумулятор (С) в зарядний пристрій, як показано на рисунку 1. Переконайтеся, що акумулятор повністю увійшов в зарядний пристрій. Червоний індикатор зарядки почне безперервно блимати, вказуючи на початок процесу зарядки.
3. Після завершення зарядки червоний індикатор переходить в режим безперервного світіння. Акумулятор повністю заряджений, і його можна використовувати з інструментом або залишити в зарядному пристрої.

Індикатори зарядки

Деякі зарядні пристрої призначені для виявлення

певних несправностей, які можуть виникнути в акумуляторі. Про даних несправності сповістить миготливий в швидкому режимі червоний індикатор. Якщо це сталося, вийміть акумулятор з зарядного пристрою і знову вставте його в зарядний пристрій. Якщо проблема не вирішилася, спробуйте вставити інший акумулятор, щоб переконатися в справності зарядного пристрою. Якщо новий акумулятор заряджається правильно, значить, первинний акумулятор пошкоджений і повинен бути повернений в авторизований сервісний центр або інший збірний пункт для переробки. Якщо після установки нового акумулятора зарядний пристрій продовжує сповіщати про наявність несправності, як це було з початковим акумулятором, віднесіть зарядний пристрій до авторизованого сервісного центру для тестування.

ПАУЗА для зігрівання / ОХЛАЖДЕННЯ акумулятори

Деякі зарядні пристрої мають функцію паузи для зігрівання / охолодження акумулятора: при визначенні зарядним пристроєм перегріву акумулятора, автоматично ініціюється пауза для зігрівання / охолодження, протягом якої акумулятор досягне оптимальної для зарядки температури. Після охолодження акумулятора зарядний пристрій автоматично переключиться в режим зарядки. Ця функція збільшує максимальний термін служби акумулятора. Під час паузи для зігрівання / охолодження акумулятора червоний індикатор буде по черзі блимати довгим і коротким світлом.

ЗАЛИШЕННЯ акумулятори в зарядному пристрої

Акумулятор можна залишати в зарядному пристрої з безперервно горить червоним індикатором на невизначений термін. Зарядний пристрій збереже акумулятор повністю зарядженим.

ПРИМІТКА: Акумулятор, що не встановлений в зарядний пристрій, трохи втрачає в заряді. Якщо акумулятор не було залишене в зарядному пристрої, перед використанням його необхідно зарядити. Акумулятор також може втрачати в заряді, будучи встановленим в зарядний пристрій, що не підключений до відповідної розетки змінного струму.

Розрядженого акумулятора: Зарядний пристрій може також визначити, що низький рівень заряду батареї. Такі акумулятори можна використовувати, але не варто очікувати від них повної продуктивності. Зарядний пристрій вкаже, коли варто замінити акумулятор.

Важливі примітки до зарядки

1. Тривалий термін служби і висока продуктивність акумулятора буде досягнута, якщо заряджати акумулятор при температурі повітря 18 ° - 24 ° С. НЕ заряджати акумулятори при температурі нижче +4,5 ° С або вище

+ 40,5 ° С. Важливо дотримуватися цю умову, а також для запобігання серйозних пошкоджень акумулятора.

2. В процесі зарядки зарядний пристрій і акумулятор можуть бути теплими на дотик. Це нормальне явище і не вказує на наявність будь-якої несправності. Для швидкого охолодження акумулятора після використання, уникайте розміщення зарядного пристрою або акумулятора в теплих місцях, наприклад, під металевим навісом або в неізольованих автопричіпах.

3. Якщо акумулятор більше не заряджається належним чином:

- a. Перевірте робочий стан штепсельної розетки, підключивши до неї лампу або будь-який інший прилад;
- b. Перевірте, що розетка з'єднана з вимикачем освітлення і відключається при виключенні світла;
- c. Перенесіть зарядний пристрій і акумулятор в приміщення, де температура повітря досягає 18 ° - 24 ° С;
- d. Якщо зарядка все ж не відбувається належним чином, віднесіть інструмент, акумулятор і зарядний пристрій до авторизованого сервісного центру.

4. акумулятор заряджати, якщо він не забезпечує достатню потужність для робіт, які раніше виконувалися легко і швидко. НЕ використовуйте акумулятор в даних умовах. Дотримуйтесь процедури зарядки. Ви також можете заряджати частково використані акумулятори без будь-яких негативних наслідків для акумуляторів.

5. Не допускайте попадання струмопровідних матеріалів, таких як шліфувальний пил, металева стружка, сталевий дріт, алюмінієва фольга або шар металевих частинок та інших подібних матеріалів в гнізда зарядного пристрою. Завжди відключайте зарядний пристрій від електромережі, якщо в його гнізді немає акумулятора. Відключіть зарядний пристрій від електромережі перед чищенням.

6. Уникайте переохолодження зарядного пристрою і не занурюйте його у воду або інші рідини.

УВАГА: Небезпека ураження електричним струмом. Не допускайте попадання рідини всередину зарядного пристрою. Це може призвести до ураження електричним струмом.

ПОПЕРЕДЖЕННЯ: Ні в якому разі не намагайтеся розібрати акумулятор. При пошкодженні пластикового корпусу акумулятора віднесіть його в авторизований сервісний центр на переробку.

Рекомендації зі зберігання

1. Оптимальним місцем для зберігання є холодне і сухе місце, подалі від прямих сонячних променів і джерел надлишкового тепла або холоду.
2. Тривале зберігання не впливає негативно на акумулятор або зарядний пристрій. При підтримці належних умов їх можна зберігати протягом 5 років і більше.

Експлуатація

УВАГА: Для зниження ризику отримання важкої травми, вимикайте інструмент і виймайте з нього акумулятор перед кожною операцією регулювання або зняттям / установкою приладдя або насадок.

Установка та зняття акумулятора (Рис. 2) ПРИМІТКА: Переконайтеся, що акумулятор повністю заряджений.

Щоб вставити акумулятор (А) в інструмент, вирівняйте акумулятор по борозенкам в задній частині інструменту і вставте його в інструмент до упору, поки він не защелкнется на місці.

Щоб витягти акумулятор з інструменту, натисніть на відмикає кнопку і потягніть

за акумулятор, витягуючи його з інструменту. Вставте акумулятор у зарядний пристрій, як показано на Малюнках 1a, 1b.

Поради по експлуатації

- Іонно-літєвий акумулятор 12 В Max D E WALT може використовуватися з Li-Ion лазерами, проєктує червоні або зелені лінії, що продовжить термін його служби.
- Завжди перевіряйте справність акумулятора. Якщо на лазері почав блимати індикатор низького рівня заряду акумулятора, акумулятор потрібно зарядити.

ТЕХНІЧНЕ ОБСЛУГОВУВАННЯ



УВАГА: Для зниження ризику отримання важкої травми, вимикайте інструмент і виймайте з нього акумулятор перед кожною операцією регулювання або зняттям / установкою приладдя або насадок.



Частка



УВАГА: Ніколи не використовуйте розчинники або інші агресивні хімічні засобами для чищення інструменту. Ці хімікати можуть погіршити властивості пластикових матеріалів, застосованих в даних деталях. Використовуйте тканину, змочену у воді з м'яким милом. Не допускайте попадання будь-якої рідини всередину інструменту; ні в якому разі не занурюйте будь-яку частину інструменту в рідину.

ІНСТРУКЦІЇ ІЗ ЧИЩЕННЯ ЗАРЯДНОГО ПРИСТРОЇ



УВАГА: Небезпека ураження електричним струмом. Перед чищенням від'єднайте зарядний пристрій від розетки мережі змінного струму. Бруд і масло можна видаляти з зовнішньої поверхні

зарядного пристрою за допомогою тканини або за допомогою м'якої неметалевої щітки. Не використовуйте воду або будь-який очищуючий розчин.

ДОДАТКОВІ РЕЧІ



УВАГА: Оскільки приналежності, відмінні від тих, які пропонує D E WALT, не проходили тести на цьому телевізорі, то використання цих приладів може призвести до небезпечної ситуації. Щоб уникнути ризику отримання травми, з даним продуктом повинні використовуватися тільки додаткові, рекомендовані D E WALT.

Рекомендовані додаткові приладдя, що використовуються з Вашим інструментом, можна придбати за додаткову плату у місцевого дилера або в авторизованому сервісному центрі. Якщо Вам потрібна допомога в пошуку будь-якої приналежності, зверніться в D E WALT Industrial Tool Co., 701 East Joppa Road, Baltimore, MD 21286, зателефонуйте 1-800-4-D E WALT (1-800-433-9258) або відвідайте наш сайт www.dewalt.com.

ремонт

Заборонено самостійний ремонт зарядного пристрою і акумулятора. З метою забезпечення безпеки і ДОВГОВІЧНОСТІ у використанні продукту ремонт, технічне обслуговування та регулювання повинні проводитися тільки в виробничих сервісних центрах D E WALT, авторизованих сервісних центрах D E WALT або інших кваліфікованих майстерень. Завжди використовуйте змінні деталі, ідентичні оригінальним деталям.

Таблиця сумісності зарядних пристроїв і акумуляторів

Системи акумуляторів і зарядних пристроїв DE WALT (Європа, Австралія і Нова Зеландія)					
			Зарядні пристрої / Час зарядки (Хвилин)		
№ Аккумулятора	Вихідна напруга	Ампер / год	240 Вольт		12 Вольт
			DCB100	DCB105	DCB119
DCB120	10,8 V	1,3	40	40	40
DCB123	10,8 V	1,5	40	40	40

«X» позначає несумісність акумулятора з конкретним зарядним пристроєм. Час зарядки дано приблизно. Насправді тривалість зарядки може варіюватися. Для отримання більш докладної інформації Читайте інструкції у керівництві з експлуатації.

DEWALT

- 1. DEWALT
- 2.
- 3.
- 4. DEWALT,
www.2helpU.com
- 5.

- 6.
- 7.
 - 7.1.
 - 7.2.
 - 7.3.
 - 7.4.
 - 7.5.
- 8.
 - 8.1.
 - 8.2.
 - 8.3.
 - 8.4.

Лазерные уровни, лазерные построители плоскостей, лазерные невелиры

Модели: DCE081*-, DCE082*-, BDL120*-, 0-77*-, 1-77*-, BLD120*-, DCE089*-, DCK374*-, DCK379*-, DW074*-, DW079*-, DW081*-, DW082*-, DW083*-, DW084*-, DW085*-, DW088*-, DW089*-, FMHT1-77*-, STHT1-77*-. Где символ "*" - различные варианты исполнения изделия

Сертификат соответствия № RU Д-ДЕ.АЯ46.В.91280

Действительна до: 16 января 2022 г.

Выдан: Орган по сертификации "РОСТЕСТ- Москва", Адрес: 119049, г. Москва, улица Житная, д. 14, стр. 1; 117418, Москва, Нахимовский просп., 31 (фактический), Телефон: (499) 1292311, (495) 6682893, Факс: (495) 6682893, E-mail: office@rostest.ru
Изготовитель: Изготовитель: Блэк энд Деккер Холдингс ГмбХ, Германия, 65510, Идштайн, ул. Блэк энд Деккер, 40, тел. +496126212790.

Уполномоченное изготовителем юр.лицо:

ООО "Стэнли Блэк энд Деккер", 117485, город Москва, улица Обручева, дом 30/1, строение 2
Телефон: + 7 (495) 258-3981, факс: + 7 (495) 258-3984, E-mail: inbox@dewalt.com

Сведения о импортере указаны в сопроводительной документации и/или на упаковке

Хранение.

Необходимо хранить в сухом месте, вдали от источников повышенных температур и воздействия солнечных лучей. При хранении необходимо избегать резкого перепада температур. Хранение без упаковки не допускается

Срок службы.

Срок службы изделия составляет 5 лет. Не рекомендуется к эксплуатации по истечении 5 лет хранения с даты изготовления без предварительной проверки.

Дата изготовления (код даты) указана на корпусе инструмента. Код даты, который также включает год изготовления, отштампован на поверхности корпуса изделия.

Пример:

2014 46 XX, где 2014 –год изготовления, 46-неделя изготовления.

Определить месяц изготовления по указанной неделе изготовления можно согласно приведенной ниже таблице.

Транспортировка.

Категорически не допускается падение и любые механические воздействия на упаковку при транспортировке.

При разгрузке/погрузке не допускается использование любого вида техники, работающей по принципу зажима упаковки.

Перечень критических отказов, возможные ошибочные действия персонала.

Не допускается эксплуатация изделия:

- При появлении дыма из корпуса изделия
- При поврежденном и/или оголенном сетевом кабеле
- при повреждении корпуса изделия, защитного кожуха, рукоятки
- при попадании жидкости в корпус
- при возникновении сильной вибрации
- при возникновении сильного искрения внутри корпуса

Критерии предельных состояний.

- При поврежденном и/или оголенном сетевом кабеле
- при повреждении корпуса изделия

Месяц	Январь	Февраль	Март	Апрель	Май	Июнь	Июль	Август	Сентябрь	Октябрь	Ноябрь	Декабрь	Год производства
Неделя	01	05	09	14	18	22	27	31	36	40	44	49	2014
	02	06	10	15	19	23	28	32	37	41	45	50	
	03	07	11	16	20	24	29	33	38	42	46	51	
	04	08	12	17	21	25	30	34	39	43	47	52	
	05	09	13	18	22	26	31	35	40	44	48		
			14			27							
Неделя	01	05	09	14	18	23	27	31	36	40	44	49	2015
	02	06	10	15	19	24	28	32	37	41	45	50	
	03	07	11	16	20	25	29	33	38	42	46	51	
	04	08	12	17	21	26	30	34	39	43	47	52	
		09	13	18	22	27	31	35	40	44	48	53	
			14				36			49			
Неделя	01	05	09	13	17	22	26	31	35	39	44	48	2016
	02	06	10	14	18	23	27	32	36	40	45	49	
	03	07	11	15	19	24	28	33	37	41	46	50	
	04	08	12	16	20	25	29	34	38	42	47	51	
		09	13	17	21	26	30	35	39	43	48	52	
				22					44				
Неделя	01	05	09	13	18	22	26	31	35	39	44	48	2017
	02	06	10	14	19	23	27	32	36	40	45	49	
	03	07	11	15	20	24	28	33	37	41	46	50	
	04	08	12	16	21	25	29	34	38	42	47	51	
	05	09	13	17	22	26	30	35	39	43	48	52	
						31			44				