

---

# DEWALT®

---

511999-29 RUS / UA

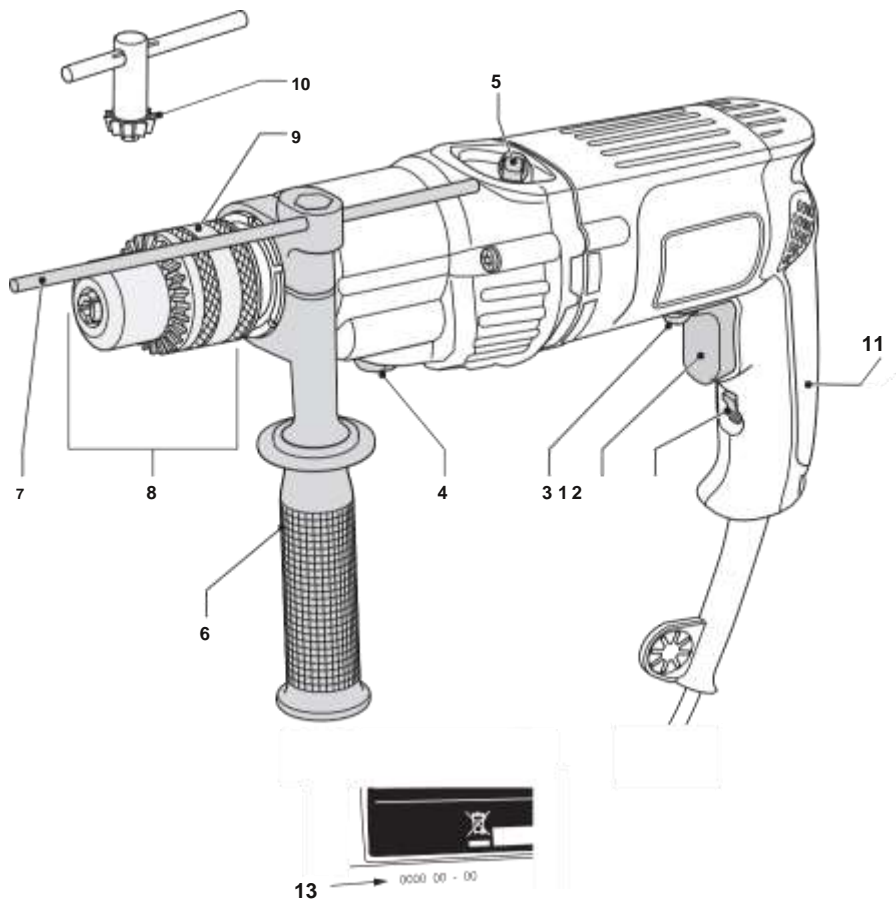
Переклад з оригіналу інструкції

**D21805**

**D21810**

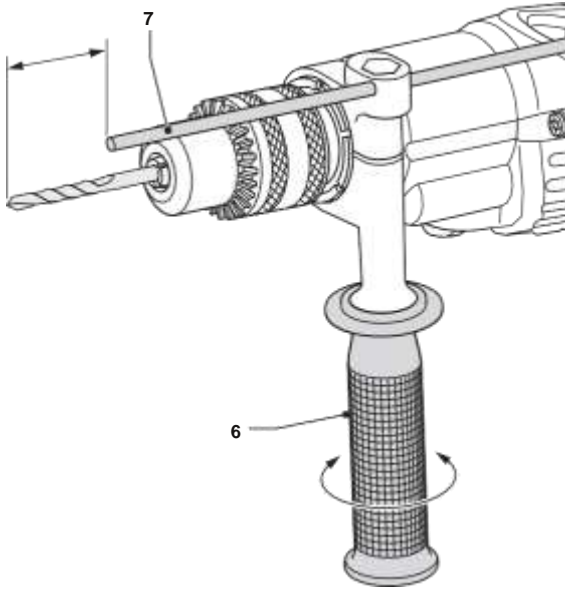
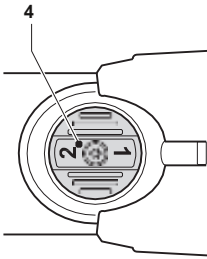
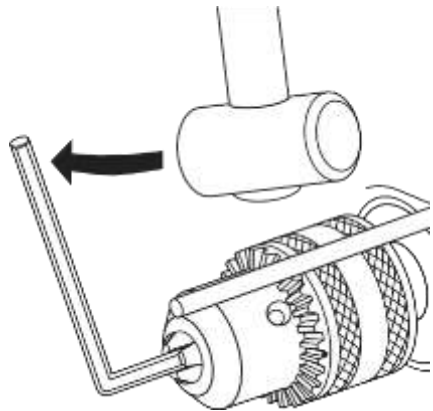
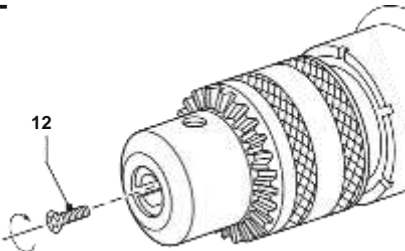
**D21815**

**A**



**B**



**C****D****E****G****F**

# УДАРНА ДРЕЛЬ

# D21805 / D21810 / D21815

## Вітаємо Вас!

Ви вибрали електричний інструмент фірми D E WALT. Ретельна розробка виробів, багаторічний досвід фірми з виробництва електроінструментів, різні усовершен- ствования зробили електроінструменти D E WALT одними з найнадійніших помічників для професіоналів.

## Технічні характеристики

|   | D21805               | D21810     | D21815     |      |
|---|----------------------|------------|------------|------|
| Напруга живлення  | У 230                | 230        | 230        |      |
| Тип   | 2                    | 2          | 2          |      |
| споживана потужність  | Вт 770               | 770        | 850        |      |
| Число оборотів х. х. 1-я швидкість  | про. / хв. 0 - 1,100 | 0 - 1,100  | 0 - 1,100  |      |
| 2-я швидкість   | про. / хв. 0 - 2,700 | 0 - 2,700  | 0 - 2,700  |      |
| Кількість ударів х.х. 1-я швидкість   | уд. / хв. 0 - 18,700 | 0 - 18,700 | 0 - 18,700 |      |
| 2-я швидкість   | уд. / хв. 0 - 45,900 | 0 - 45,900 | 45,900     |      |
| Максимальний діаметр свердління в металі / дереві бетоні  | мм 13/35/20          | 13/35/20   | 13/40/20   |      |
| різьба шпінделя   | UNF 1/2 "x 20        | 1/2 "x 20  | 1/2 "x 20  |      |
| Діаметр муфти патрона   | мм 43                | 43         | 43         |      |
| Максимальний розмір патрона   | мм 13                | 13         | 13         |      |
| вага  | кг 2.3               | 2.3        | 2.4        |      |
| Рівень звукового тиску відповідно до EN 60745: L <sub>РА</sub> (звуковий тиск)                  |                      |            |            |      |
|   | дБ (А)               | 95         | 95         | 95   |
| K <sub>РА</sub> (Похибка вимірювання звукового тиску)   |                      |            |            |      |
|   | дБ (А)               | 3.1        | 3.1        | 3.1  |
| L <sub>WA</sub> (акустична потужність)  |                      |            |            |      |
|   | дБ (А)               | 106        | 106        | 106  |
| K <sub>WA</sub> (похибка вимірювання акустичної потужності)                                     |                      |            |            |      |
|   | дБ (А)               | 3.0        | 3.0        | 3.0  |
| Сума величин вібрації (сума векторів у трьох осях), виміряних відповідно до стандарту EN 60745: |                      |            |            |      |
| Значення вібраційного впливу, a <sub>h</sub>  |                      |            |            |      |
| Свердління в металі a <sub>h,D</sub>  |                      |            |            |      |
|   | м /с <sup>2</sup>    | 4.5        | 4.5        | <2.5 |
| Похибка K =   | м /с <sup>2</sup>    | 1.5        | 1.5        | 1.5  |
| Значення вібраційного впливу, a <sub>h</sub>  |                      |            |            |      |
| Свердління з ударом a <sub>h,D</sub>  |                      |            |            |      |
|   | м /с <sup>2</sup>    | 16         | 16         | 14.5 |
| Похибка K =   | м /с <sup>2</sup>    | 2.0        | 2.0        | 1.8  |
| Значення вібраційного впливу, a <sub>h</sub>  |                      |            |            |      |
| Згортання a <sub>h</sub>  |                      |            |            |      |
|   | м /с <sup>2</sup>    | <2.5       | <2.5       | <2.5 |
| Похибка K =   | м /с <sup>2</sup>    | 1.5        | 1.5        | 1.5  |

## Мінімальні електричні запобіжники:

Інструменти 230 В 10 ампер, електромережу

Рівень вібрації, зазначений в даному інформаційному листку, був розрахований за стандартним методом тестування в соот- повідно до стандарту EN60745 і може використовуватися для порівняння інструментів різних марок. Він може також іспользоваться для попередньої оцінки впливу вібрації.



### УВАГА:

- Заявлена величина вібрації відноситься тільки до основних видів застосування інструмен- та. Однак, якщо інструмент застосовується не за основним призначенням, з іншими належностями або міститься в неналежному стані, уро- вень вібрації буде відрізнятись від зазначеної величини. Це може значно збільшити вплив вібрації протягом всього періоду роботи інстру- ментом.

- При оцінці рівня впливу вібрації необхідно також враховувати час, коли інстру- мент перебував у вимкненому стані або коли він включений, але не виконує будь-яку опе- рацію. Це може значно зменшити рівень впливу протягом усього періоду роботи інструментом.
- Визначте додаткові запобіжні заходи для за- щити оператора від впливу вібрації, такі як: ретельний догляд за інструментом і належностями, зміст рук в теплі, організація робочого місця.

## Визначення: Попередження безпеки

Наступні визначення вказують на ступінь важливості кожного сигнального сло ва. Прочитайте керівництво по експлуатації та зверніть увагу на дані символи.



**НЕБЕЗПЕЧНО:** Чи означає надзвичайно небезпечну ситуацію, яка при- водить до смерті або серйозних травм.



**УВАГА:** Чи означає потенці- ально небезпечну ситуацію, яка може призвести до смерті або серйозних травм.



**ПОПЕРЕДЖЕННЯ:** Чи означає потенційно небезпечну ситуацію, яка може призвести до отри- ня травми легкої або середньої тяжкості.

**ЗАСТЕРЕЖЕННЯ:** Чи означає ситуацію, не пов'язану з напів чением тілесної травми, яка, однак, може привести до повреж- денню електроінструменту.



Небезпека ураження електричним струмом!



Вогнебезпечність!

## Декларація відповідності ЄС

ДИРЕКТИВА ПО МЕХАНІЧНОМУ ОБЛАДНАННЮ



D21805 / D21810 / D21815

D є WALT заявляє, що продукти, обозначен- ні в розділі «Технічні характери- ки», розроблені в повній відповідності до стандартів: 98/37 / ЄС (до 28 грудня 2009 р), 2006/42 / ЄС (з 29 грудня 2009 р.), EN 60745-1, EN 60745-2-1.

Дані продукти також відповідають Ді директиви 2004/108 / ЄС. За додатковою інформацією звертайтеся за вказаною нижче адресою або за адресою, вказаною на останній сторінці керівництва.

Що нижче підписалися особа повністю від- віча за відповідність технічних даних і робить цю заяву від імені фірми D є WALT.

Хорст Гроссманн (Horst Großmann) Віце-президент з інженерних розробки кам D E WALT,  
Richard-Klinger-Straße 11 D-65510, Idstein, Germany

03.08.2009

### Інструкції з техніки безпеки



**УВАГА:** Уважно про- шануйте керівництво по експлу- атації для зниження ризику отримання травми.

### Загальні правила безпеки при роботі з електроінструментами



**УВАГА:** Уважно про- шануйте все інструкції по без- безпеки і керівництво по експлуатації. Недотримання всіх перерахованих нижче правил безпеки та інструкцій може призвести до ураження електричним струмом, пожежі та / або серйозних травм.

### Збережіть всі інструкції по без- ності і керівництво по експлуатації для їх подальшого використання.

Термін «Електроінструмент» у всіх приве- денних нижче вказівках відноситься до Вашого мережевого (з кабелем) або акумуляторному (бездротовому) електроінструменту.

#### 1 Безпека робочого місця

##### а. Містите робоче місце в чистоті й забезпечте гарне висвітлення.

Погане освітлення або безлад на робочому місці може призвести до не- Щасний нагоди.

**б. НЕ використовуйте електроінструменти якщо є небезпека загоряння або вибуху, наприклад, поблизу легко вос- пламеняючихся рідин, газів або пилу.** В процесі роботи електро- інструмент створює іскрові розряди, які можуть запалити пил або горючі пари.

**с. Під час роботи з електроінструментом не підпускайте близько дітей або сторонніх осіб.** Відволікання уваги може викликати у Вас втрату контролю над робочим процесом.

## 2 Електробезпека

**а. Вілка кабелю електроінструменту повинна підходити до штепсельної розетки. Ні в якому разі не видозмінюйте вилку електричного кабелю. Не використовуйте соєдінитель- ні штепсели-перехідники, якщо в силовому кабелі електроінстру- мента є дрiт заземлення.** Ис користування оригінальноївилки кабелю і відповідної їй штепсельної розетки зменшує ризик ураження електричним струмом.

**б. Під час роботи і електроінструментом уникайте фізичного контакту с заземленими об'єктами, такими як трубопроводи, радіатори опалення, електроплити і холодильники.** Небезпека ураження електричним струмом збіль- чивається, якщо Ваше тіло заземлене.

**с. Не використовуйте електроінструмент під дощем або у вологому середовищі.** Попадання води в електроінструмент збільшує ризик ураження електричним струмом.

**д. Дбайливо звертайтеся з електричним кабелем. У жодному разі не використовуйте кабель для перенесення електроінструменту або для витяг- вання його вилки з штепсельної ро- зетка. Не піддавайте електричний кабель впливу високих темпе- ратури і мастильних речовин; тримайте його в стороні від гострих кромки і рухомих частин електроінстру- мента.** Пошкоджений або заплутаний кабель збільшує ризик ураження електричним струмом.

**е. При роботі на відкритому повітрі використовуйте кабель, призначений для зовнішніх робіт.** Використання кабелю, придатного для роботи на від- критому повітрі, знижує ризик ураження електричним струмом.

**ф. При необхідності роботи з електроінструментом у вологому середовищі використовуйте джерело живлення, про-**

нувати пристроєм захисного відключення (УЗО). Використання УЗО знижує ризик ураження електричним струмом.

### 3 Особиста безпека

**а.** При роботі з електроінструментами будьте уважні, стежите що ви робите, та використовуйте загальний глузд.

**Не використовуйте електроінструмент, якщо Ви втомилися, а також перебуваючи під дією алкоголю або знижують реакцію лікарських препаратів і інших засобів.** Найменша необережність при роботі з електроінструментами може привести до серйозної травми.

**б.** При роботі завжди використовуйте засоби індивідуального захисту. Завжди одягайте захисні окуляри. Своєчасне використання захисного спорядження, а саме: пилезащитної маски, черевик на нековзною підшві, захисного шолома або протигаласливих навушників, значно знизить ризик отримання травми.

**с.** НЕ допускайте ненавмисного запуску. Перед тим, як підключити електроінструмент до мережі і / або акумулятору, підняти або перенести його, переконайтеся, що вимикач знаходиться в положенні «вимкнено». Чи не переносьте електроінструмент з натиснутою кнопкою вимикача і не підключайте до розетки електроінструмент, вимикач якого встановлено в положення «включено», це може привести до нещасного випадку.

**д.** Перед включенням електроінструмента зніміть із його всі регульовальні або гайкові ключі. Регулювочний або гайковий ключ, залишений закріпленим на деталі, що обертається електроінструменту, може стати причиною важкої травми.

**е.** Не намагайтеся дотягтися до занадто вилучених поверхонь. Завжди твердо стійте на ногах, зберігаючи рівновазі. Це дозволить Вам не втратити контроль при роботі з електроінструментом в непередбаченій ситуації.

**ф.** Одягайтеся відповідним чином. Під час роботи не надягайте просторий одяг або прикраси.

Слідкуйте за тим, щоб Ваше волосся, одяг або рукавички перебували в постійному віддаленні від двіжущих частин інструменту. Вільний одяг, прикраси або довге волосся можуть потрапити в рухомі частини інструменту.

**г.** Якщо електроінструмент постачаний засобом збору і видалення пилу, переконайтеся що даний пристрій підключено і використовується належним чином. Використання пристрою пиловіддалення значно знижує ризик виникнення нещасного випадку, пов'язаного з запиленістю робочого простору.

### 4 Використання електроінструментів і технічний догляд

**а.** Не перевантажуйте ваш електроінструмент, використовуйте його по призначенню. Електроінструмент працює надійно і безпечно тільки при з-дотриманні параметрів, зазначених в його технічних характеристиках.

**б.** НЕ використовуйте електроінструмент, якщо його вимикач не встановлюється в положення включення або виключення. Електроінструмент з не-справним вимикачем становить небезпеку і підлягає ремонту.

**с.** Відключайте електроінструмент від мережної розетки і/або виймайте акумулятор перед регулюванням, зміни додаткового обладнання або при зберіганні електроінструменту. Такі запобіжні заходи знижують ризик випадкового включення електроінструмента.

**д.** Зберігайте невикористовувані електроінструменти в недоступному для дітей місці і не дозволяйте особам, які не знайомі з електричним або цими інструкціями, працювати з електроприладами. Електроінструменти становлять небезпеку в руках недосвідчених користувачів.

**е.** Регулярно перевіряйте справність електроінструмента. Перевіряйте точність суміщення і легкість переміщення рухомих частин, цілісність деталей і будь-яких інших елементів електроінструмента, що впливають на його роботу.

**Не використовуйте несправний електроінструмент, поки він не буде повністю відремонтований.** Більшість нещасних випадків є наслідком недостатнього технічного догляду за електроінструментом.

**f. Стежте за гостротою заточення й чистотою ріжучих приналежностей.**

Приналежності з гострими крайками дозволяють уникнути заклинювання і роблять роботу менш стомлюючою.

**g. Використайте електроінструмент, аксесуари й насадки відповідно до даних Керівництвом і з урахуванням робочих умов і характеру майбутньої роботи.** Використання електроінструмента не за призначенням може призвести до виникнення небезпечних ситуацій.

## 5 Технічне обслуговування

**a. Ремонт вашого електроінструмента повинен вироблятися тільки відповідними фахівцями з використанням ідентичних запасних частин.** Це забезпечить безпеку Вашого електроінструмента в подальшій експлуатації.

## Додаткові правила безпеки при роботі дрелями

- **Одягайте захисні навушники.**  
Вплив шуму може привести до втрати слуху.
- **Тримайте електроінструмент тільки за ізольовані поверхні при виконанні робіт, під час яких ріжуча приналежність може зачепити проводку або кабелів підключення до електромережі.** Контакт насадок з перебувають під напругою проводом робить непокриту металеву частину електроінструмента також «живими», що створює небезпеку ураження електричним струмом.
- **Використовуйте струбцини або інші пристосування для фіксації оброблюваної деталі, встановлюючи їх тільки на нерухомій поверхні.**  
Якщо тримати оброблювану деталь руками або з упором в власне тіло, то можна втратити контроль над інструментом або оброблюваною деталлю.

- **Одягайте захисні окуляри або інші засоби захисту очей.** При свердлінні частки матеріалу розлітаються в усі сторони. Розлітаються частинки можуть пошкодити очі.
- **Свердла і інструменти в процесі роботи сильно нагріваються.** При роботі торкайтеся до них, попередньо вдягнувши рукавички.
- **Слідкуйте, щоб руки були сухими, чистими і без слідів масла або смазки.**  
Надійно рекомендується використовувати гумові рукавички. Це поліпшить контроль над інструментом.

## Залишкові ризики

Наступні ризики є характерними при використанні дрелі:

- Травми в результаті торкання гарячих або обертових частин інструменту. Незважаючи на дотримання відповідних інструкцій по техніці безпеки і використання запобіжних пристроїв, деякі залишкові ризики неможливо повністю виключити. До них відносяться:
  - Погіршення слуху.
  - Ризик защемлення пальців при зміні насадок.
- Збиток здоров'ю в результаті вдихання пилу при роботі з деревом.
- Ризик отримання травми від разлетаючих частинок.
- Ризик отримання травми, пов'язаний з тривалим використанням інструменту.

## Маркування інструменту

На інструменті є наступні значки:



Перед використанням уважно прочитайте цей керівництво по експлуатації.



Використовуйте засоби захисту органів слуху.



Одягайте захисні окуляри.

## МІСЦЕ ПОЛОЖЕННЯ КОДА ДАТИ (Мал.А)

Код дати (13), який також включає в себе рік виготовлення, відштампований на поверхні корпусу інструменту.



приклад:

2009 XX XX  
Рік виготовлення

### Комплект поставки

Упаковка містить:

- 1 Ударний дріль
  - 1 Бокова ручка
  - 1 Обмежувач глибини свердління
  - 1 Ключ затискного патрона
  - 1 Чемодан (тільки К-моделі)
  - 1 Керівництво по експлуатації
  - 1 Креслення інструменту в розібраному вигляді
- Перевірте інструмент, деталі та доповальні пристосування на наявність пошкоджень, які могли статися під час транспортування.
  - Перед початком роботи необхідно уважно прочитати цю інструкцію і взяти до відома зтримається в ньому інформацію.

### Опис (Мал.А, F)



**УВАГА:** Ні в якому разі не змінюйте електроінструмент або будь-якого його деталь. Це може призвести до травмування або пошкодження інструмента.

1. Клавіша пускового вимикача з регулюванням швидкості.
2. Кнопка блокування пускового вимикача
3. Перемикач напрямку обертання (Реверса)
4. Перемикач швидкостей
5. Бічна рукоятка
6. Упор-обмежувач глибини свердління
7. Ключовою патрон
8. Муфта патрона
9. Ключ затискного патрона
10. Основна рукоятка
11. Гвинт

### ПРИЗНАЧЕННЯ

Ваша ударна дріль D21805 / D21810 / D21815 призначена для професійних робіт з свердління, свердління з ударом і закручуванню саморізів.

**НЕ ВИКОРИСТОВУЙТЕ** інструмент у вологих умовах або при наявності в навколишньому просторі легко займистих рідин або газів.

Дані ударні дрелі є про- сиональної електроінструментами.

**Не дозволяються** дітям торкатися до ін- струменту. Недосвідчені користувачі повинні використовувати цей інструмент під керів- ництвом досвідченого інструктора.

### Електробезпека

Електричний двигун розрахований на робо ту тільки при одному напрузі електросе- ти. Слідкуйте за напругою електричної мережі, воно повинно відповідати величині, позначеної на інформаційній таблиці електроінструменту.



Ваш інструмент D є WALT має подвійну ізоляцію відповідно до стандарту EN 60745, исклю- чаючої потреба в заземляю- щем дроті.



**УВАГА:** Електроінструмен- ти з напругою 115 В повинні управлятися через предохрані- вальний ізолюваний транс- форматор з заземленим екраном між первинною і вторинною обмоткою.

Пошкоджений кабель повинен замінятися спеціально підготовленим кабелем, який можна придбати в сервісній організації D є WALT.

### Використання подовжувального кабелю

При необхідності використання удли- нительного кабелю, використовуйте тільки затверджені кабелі промислового виготовлення, розраховані на потужність не меншу, ніж споживана потужність даного інструменту (див. Розділ «техні- етичні характеристики»). Мінімальний розмір провідника повинен становити 1 мм 2; максимальна довжина кабелю не долж- на перевищувати 30 м.

При використанні кабельного барабана, завжди повністю розмотуйте кабель.

## ЗБІРКА І РЕГУЛЮВАННЯ



**УВАГА:** Щоб уникнути травм, вимкніть інструмент та від'єднайте його від джерела електроживлення, перш ніж встановлювати і демонтувати приналежності, виконувати або змінювати налаштування, а також перед проведенням ремонту.

Переконайтеся, що курок перемикачів знаходиться в положенні ВІКЛ. Ненавмисний запуск інструменту може привести до отримання травми.

### Вибір режиму роботи (Мал. D)

Даний електроінструмент може використовуватися в 2-х режимах роботи:



Режим свердління без удару: для свердління отворів в деревині, металі та пластику.



Режим свердління з ударом: для свердління в бетоні і цегляній кладці.

- Встановіть потрібний режим, повертаючи перемикач режимів (5) на відповідну позицію.

### Встановлення та вилучення насадок (Мал. А)

- Розкрийте патрон (4), повертаючи муфту (9) в напрямку проти годинникової стрілки, і вставте хвостовик насадки. Вставте ключ (10) в
- кожен отвір на бічній частині патрона, і затягніть патрон, повертаючи ключ у напрямку за годинниковою стрілкою.
- Для вилучення насадки, дійте в зворотньому напрямку.

### Установка бічної рукоятки (Мал. А)

Бічна рукоятка (6) може бути встановлена так, щоб створити зручність для користувачів як з правої, так і з лівої робочої рукою.



**УВАГА:** Завжди використовуйте дріль тільки з правильно встановленою бічною рукояткою.

- Відпустіть бокову ручку.

- Для користувачів з правої робочої рукою: встановіть затискач бічної рукоятки на муфту позаду патрона, розташовуючи бічну рукоятку зліва. Для користувачів з лівої робочої рукою:

встановіть затискач бічної рукоятки на муфту позаду патрона, розташовуючи бічну рукоятку праворуч. Поверніть бокову ручку в потрібне

моє становище і затягніть кріплення.

### Налаштування глибини свердління (Мал. С)

- Вставте в патрон хвостовик потрібного свердла.
- Відпустіть бокову ручку (6).
- Встановіть упор-обмежувач глибини свердління (7) в наскрізний отвір за допомогою бічної рукоятки. Налаштуйте глибину свердління, як це
- показано на малюнку. Затягніть бокову ручку.

### Перемикач напрямку обертання (реверса) (Мал. А)

- Для вибору напрямку обертання встановіть перемикач реверсу (3) (див. стрілки на корпусі інструменту).



**УВАГА:** Перш ніж змінити напрямок обертання, обов'язково дочекайтеся повної зупинки двигуна.

### Перемикач швидкостей (Мал. Е)

Даний інструмент забезпечений двохпозиційним перемикачем швидкостей (4), щоб змінювати співвідношення швидкості / крутного моменту.

- Розблокуйте клавішу пускового перемикачів з регулюванням швидкості і виберіть потрібну позицію. При цьому електродріль може вимкнутися або продовжити працювати на холостому ходу. Завжди поєднуйте перемикач зі стрілкою на корпусі редуктора: Низька швидкість / високий крутний

1. момент (свердління великих отворів, загортання великих саморізів). Висока швидкість / низький крутний момент (свердління отворів малого діаметра, свердління в деревині) Швидкість обертання см. В розділі «Технические характеристики».

Не міняйте положення перемикача при максимальній швидкості обертання двигуна або під час операції.

### Зняття затискного патрона (Мал. F, G)

- Максимально розкрийте затискної патрон.
- Вийміть гвинт (12), находящійся в патроні, відкрутивши його за годинниковою стрілкою за допомогою викрутки.
- Затисніть в патроні ключ-шестигранник та вдарте по ньому молотком, як показано на малюнку.

### Перед початком робіт

- Вставте потрібну насадку.
- Точкою відзначте місце, в якому необхідно висвердлити отвір.

### Експлуатація



**УВАГА:** Для зниження ризику отримання серйозної травми, перед регулюванням або снятій / установкою додаткового обладнання або насадок вимикайте інструмент і від'єднайте його від електромережі. Інструкції з використання



**УВАГА:** Завжди дотримуйтесь вказівок діючих норм і правил безпеки.

- При свердлінні стін, визнайте ліміт положення від опитів у них труб і електропроводки.
- Не застосовуйте до інструменту велику силу. Зайве давлення на інструмент не прискорить процес свердління, але знизить ефективність його роботи та може призвести до скорочення терміну служби.

### Правильне положення рук під час роботи (Мал. А, В)



**УВАГА:** Для зменшення ризику отримання важкої травми,

**ЗАВЖДИ** правильно утримуйте електроінструмент, як показано на малюнку.



**УВАГА:** Для зменшення ризику отримання важкої травми,

**ЗАВЖДИ** надійно утримуйте інструмент, попереджаючи везап-ні збої в роботі.

Правильне положення рук під час роботи: однією рукою візьміться за бокову ручку (6), іншою рукою утримуйте основну рукоятку (11).

### Включення і вимикання (Мал. А)

- Щоб включити інструмент, натисніть на клавішу пускового вимикача з регулюванням швидкості (1). Тиск, який чиниться на клавішу вимикача, визначає швидкість обертання двигателю.
- При необхідності безперервного режиму роботи натисніть кнопку блокування пускового вимикача (2) і відпустіть клавішу пускового вимикача. Кнопка блокування працює тільки при повній швидкості і обертанні вперед. Щоб вимкнути інструмент, відпустіть
- клавішу пускового вимикача. Для виключення безперервного режиму роботи інструменту коротко натисніть і відпустіть клавішу пускового вимикача. Завжди вимикайте електроінструмент після закінчення роботи і перед відключенням від електромережі.

### Свердління з ударом (Мал. А)

- Виберіть режим свердління з ударом.
- Натисніть на клавішу пускового вимикача отримувача (1).

### Свердління без удару (Мал. А)

- Виберіть режим свердління без удару.
- Натисніть на клавішу пускового вимикача отримувача (1).

### Згортання

- Виберіть напрямок обертання.
- Виберіть режим свердління без удару.
- Натисніть на клавішу пускового вимикача отримувача (1).

### свердління



**УВАГА:** Для зниження ризику отримання серйозної травми, перед регулюванням або снятій-

**ем / установкою додаткового обладнання або насадок вимикайте інструмент і від-з'єднуйте його від електромережі. УВАГА: Для зниження ри- ска отримання травми ЗАВЖДИ надійно закріплюйте заготовку.**



При свердлінні тонких матеріалів, для запобігання їх uszkodжен- ня підкладайте дерев'яний брусок.

1. Використайте тільки гостро заточені свердла. Для свердління в ДЕРЕВІ використовуйте низьку швидкість і спіральні свердла, пір'яні свердла, шнекові свердла або ціфенбори. Для свердління в металі використовуйте низьку ско- кість і спіральні свердла зі сталі або ціфенбори.
2. Завжди додавайте тиск по прямої лінії зі свердлом.  
Тиск повинне бути достатнім для рівномірного візання свердла, але не занадто силь- ним, щоб не викликати зупинку двига- теля або відхилення свердла.
3. Міцно тримаєте інструмент обома руками, щоб контролювати обертальне дію свердла



**ПОПЕРЕДЖЕННЯ:** У разі пе- регрузки в результаті раптового закручування свердла дріль може зупинитися. Завжди визначайте причину зупинки. Міцно тримайте інструмент, щоб контролювати обертальний дію свердла і уникнути отримання травми.

4. **ВИМИКАННЯ дріль** зазвичай відбувається в результаті перевантаження інструменту або неправильного використання.  
**ВІДРАЗУ ВІДПУСТІТЬ вимикач ТЕЛЬ**, витягніть свердло з заготовки і визначте причину зупинки. **НЕ НАМАГАЙТЕСЯ ЗАПУСТИТИ** раптово зупинилося **ДВИГУН, НАТИСНУЛИ НА КЛАВІШУ ПУСКОВО- ГО вимикача - ІНСТРУМЕНТ МОЖЕ ВИЙТИ З ЛАДУ.**

5. Для відомості до мінімуму ризику раптового останова інструмента або просвердлювання матеріалу наскрізь,

зменшіть тиск на дріль і обережно висвердліть останню частину отвору.

6. НЕ виключайте двигун при витягу свердла з висвердленого отвору. Це дозволить уникнути заклинювання свердла.
7. При використанні регулювання швидкості немає необхідності попередньо прокерувати висвердлююче отверстіє. Починаючи свердління, використовуйте низьку швидкість і шляхом натискання на курок вимикач поступово збільшуйте швидкість, поки отвір не буде достатньо глибоким, щоб свердло з нього не вискочило.

#### **Свердління в металі**

Почніть свердління на низькій швидкості, поступово збільшуючи швидкість і одно- тимчасово з цим надаючи щільне давши- ня на дріль. Плавний і рівномірний вихід металевої стружки з отвору вказує на належну швидкість сверле- ня. При свердлінні металів використовуйте мастильно-охолоджуючу рідину. Ісключе- ня складають чавун і мідь, які потрібно свердлити без змащення.

**ПРИМТКА:** Широкі отвори в сталі (діаметром 8 мм - 13 мм) легше виконати, якщо попередньо просвердлити пілотне отвір (діаметром 4 мм - 5 мм).

#### **Свердління У ДЕРЕВІ**

Почніть свердління на низькій швидкості, поступово збільшуючи швидкість і одно- тимчасово з цим надаючи щільне тиск на дріль. Робити отвори в дереві можна з використанням свердел для металу. Ці свердла можуть перегріватися, тому потрібно якомога частіше очищати канавки свердла від тирси. Під заготовки, здатні рас колотися під час свердління, підкладайте дерев'яний брусок.

## **ТЕХНІЧНЕ ОБСЛУГОВУВАННЯ**

Ваш електроінструмент D e WALT розрахований на роботу протягом тривалого часу при мінімальному технічному обслуговуванні. Термін служби і надійність інструменту залежить від правильного догляду та регулярного чищення.



**УВАГА:** Щоб уникнути трав- ми, вимкніть інструмент та від'єднайте його від джерела електроживлення, перш ніж встановлювати і демонтувати приналежності, виконувати або змінювати налаштування, а також перед проведенням ремонту.

Переконайтеся, що курок пере- вимикачів знаходиться в положенні ВИКЛ. Ненавмисний запуск інструменту може привести до по- отриманню травми.



#### мастило

Ваш електрoінструмент не вимагає до- чої мастила.



#### Чистка УВАГА:

видувайте бруд і пил з корпусу інструменту сухим стисненим повітрям у міру видимого скупчення бруду всередині і навколо вентиляційних отворів. Очищуйте, надівши засред- ство захисту очей і респіратор затвердженого типу.



**УВАГА:** Ніколи не викорис зуйте розчинники або інші агресивні хімічні сред- ствами для очищення неметаллі- чеських деталей інструменту. Ці хімікати можуть погіршити властивості матеріалів, застосованих в дан- них деталях.

Використовуйте тканину, змочену у воді з м'яким милом. Не допускайте попадання будь-якої рідини всередину інструмен- ту; ні в якому разі не занурюйте будь-яку частину інструменту в рідину.

#### додаткові речі



**УВАГА:** Оскільки при- надлежності, відмінні від тих, які пропонує D E WALT, не проходили тести на даному

виробі, то використання цих приладів може призвести до небезпечної ситуації. Для зниження ризику отримання травми пользуй- тесь тільки рекомендованими D E WALT приладам.

З питань придбання додаткового обладнання звертайтеся до Вашого дилера.

#### Захист навколишнього середовища



Роздільний збір. Цей продукт не можна викидати разом із побутовим сміттям. Якщо одного разу Ви захочете замінити Ваш електрoінструмент D E WALT або якщо він Вам більше не потрібний, не викидайте його разом з побутовими відходами.

Зробіть цей вибір спеціальний приймальний пункт.



Роздільний збір виробів з істек- шим терміном служби і їх упаковки дозволяє повторно переробляти та повторно використовувати.

Вико вання перероблених матеріалів допомагає захищати навколишнє середовище від забруднення та знижує рас хід сировинних матеріалів. Місцеві законодавчі акти можуть забезпечити окремий збір електричного обладнання від побутового сміття на муніципальних звалищах відходів, або Ви можете продавцями при покупці нового виробу. фірма D E WALT для збору та переробки після закінчення їхнього терміну. Щоб скористатися цією службою, Ви поверніть виріб компанії в офіційний сервісний центр, які збирають відпрацьовані продукти за наш рахунок.

Ви можете дізнатися місце знаходження Вашого найближчого авторизованого сервісного центру, звернувшись в Ваш місцевий офіс D E WALT за адресою, вказану в цьому посібнику з експлуатації. Крім того, список авторизованих сервісних центрів D E WALT і повну інформацію про наш післяпродажного обслуговування та контактною Ви можете знайти в інтернеті за адресою: [www.2helpU.com](http://www.2helpU.com)

## ДеВОЛТ

гарантійні умови

Шановний покупець!

1. Вітаємо Вас з придбанням високоякісного виробу ДеВОЛТ і висловлюємо вдячність за Ваш вибір.
- 1.1. Надійна робота даного виробу протягом усього терміну експлуатації - основна мета наших сервісних служб. У разі виникнення будь-яких проблем в процесі експлуатації виробу рекомендуємо Вам звертатися тільки до авторизованих сервісних організацій, адреси та телефони яких Ви зможете знайти в Гарантійному талоні або дізнатися в магазині. Наші сервісні станції - це не тільки кваліфікований ремонт, але і широкий вибір запчастин і аксесуарів.
- 1.2. При купівлі виробу вимагайте перевірки його комплектності та справності в Вашій присутності, інструкцію по експлуатації та заповнений Гарантійний талон російською мовою. При відсутності у Вас правильно заповненого Гарантійного талона ми будемо змушені відхилити Ваші претензії щодо якості даного виробу.
- 1.3. Щоб уникнути непорозумінь переконливо просимо Вас перед початком роботи з виробом уважно ознайомитися з інструкцією по його експлуатації.
2. Правовою основою справжніх гарантійних умов є діюче го законодавства і, зокрема, Закон "Про захист прав споживачів".
3. Гарантійний термін на даний виріб становить 12 місяців і обчислюється з дня продажу. У разі усунення недоліків виробу, гарантійний строк продовжується на період, протягом якого воно не використовувалося.
4. Виробник рекомендує проводити періодичну перевірку виробу на сервісній станції.
5. Протягом 12 місяців з дня продажу виробник гарантує безкоштовну перевірку виробу та рекомендації по заміні нормально зношуються.
6. Термін служби виробу - 5 років (мінімальний, установлений відповідно до Закону "Про захист прав споживачів").
7. Наші гарантійні зобов'язання раз про стр а н яют з я т о л ь к о н а несправності, виявлені протягом гарантійного терміну та обумовлені виробничими або конструктивними факторами.
8. Гарантійні зобов'язання не поширюються:
  1. На несправності виробу, що виникли в результаті:
    - 8.1.1. Недотримання користувачем предлі- саний інструкції з експлуатації виробу.
    - 8.1.2. Механічного пошкодження, викликаного зовнішнім ударним або будь-яким іншим впливом.
    - 8.1.3 Застосування виробу не за призначенням
  4. Стихійного лиха.
  5. Неприятливих атмосферних і інших зовнішніх впливів на виріб, таких як дощ, сніг, підвищення вологості, нагрівання, агресивні середовища, невідповідність параметрів електромережі живлення вказаним на інструменті.
  - 8.1.6. Використання приладдя, витратних матеріалів та запчастин, які не рекомендовані або не схвалені виробником.
  - 8.1.7. Проникнення всередину виробу сторонніх предметів, комах, матеріалів або речовин, які не є в і д х о а ми, з о п р о в Одеської залізниці аюшімі застосування за призначенням, такими як стружка, тирса тощо.
  - 8.2. На інструменти, що піддавались розкриттю, ремонту або модифікації поза уповноваженою сервісною станцією.
  - 8.3. На приналежності, запчастини, що вийшли з ладу внаслідок нормального зносу, та витратні матеріали, такі як приводні ремені, вугільні щітки, акумуляторні батареї, ножі, пилки, абразиви, пильні диски, свердла, бури та т. П.
  - 8.4. На несправності, що виникли в результаті перевантаження інструменту, що спричинило вихід з ладу електродвигуна або інших вузлів і деталей. До безумовних ознака ам пере г руз ки виробу відносяться, зокрема: поява кольорів мінливості, деформація або оплавлення деталей і вузлів виробу, потемніння або обуглювання ізоляції проводів електродвигуна під впливом високої температури.

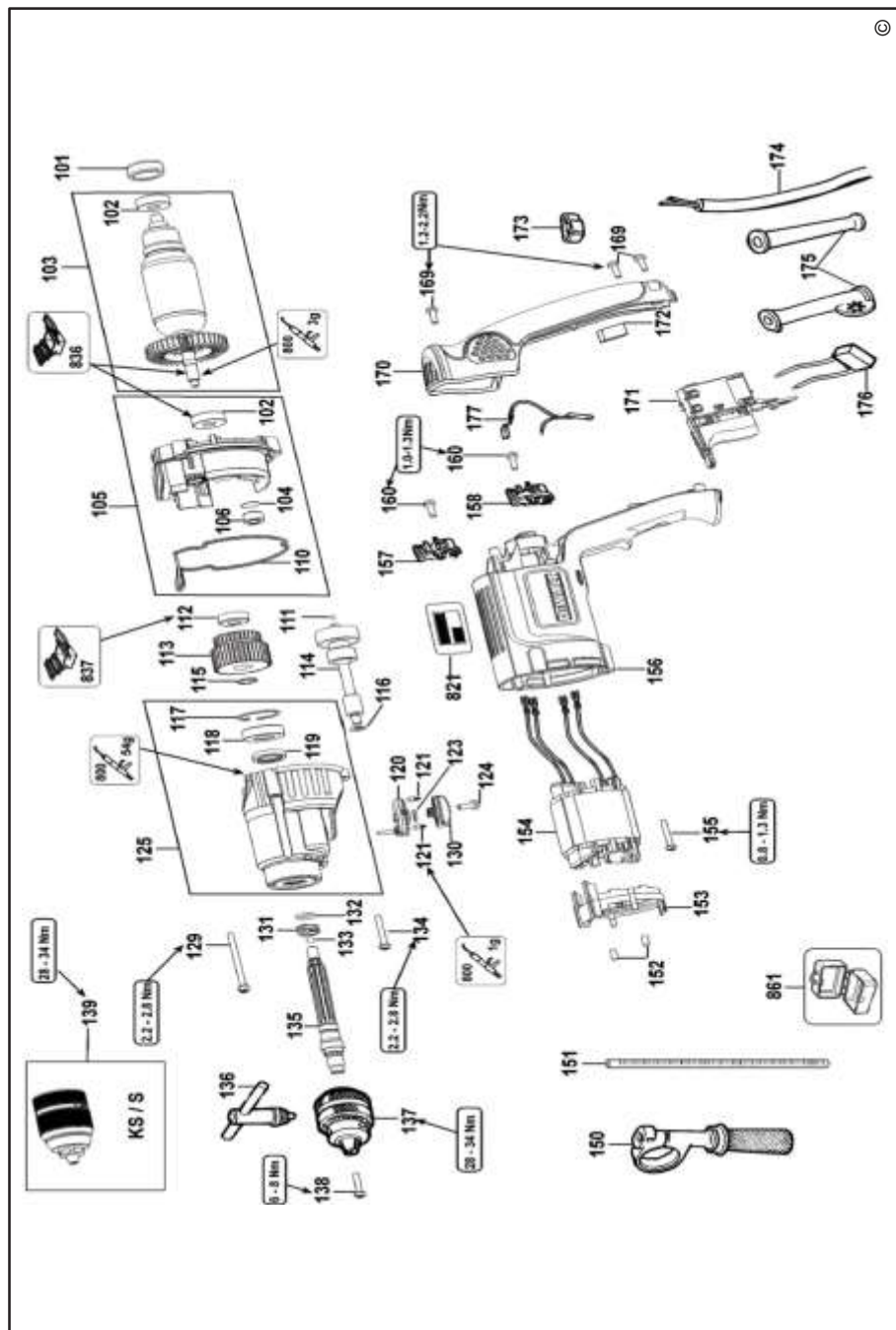


ME 77



0660

Блэк энд Деккер Гмбх  
Блэк энд Деккер Штрассе, 40  
65510 Идштайн, Германия







| № 1  | № 2  | № 3  | № 4  |
|--|--|--|--|
| Order No. / Заказ № / Земовлення №<br><br>Date of receipt/Дата поступления/Дата приїому<br><br>Date of repair/Дата видачі/Дата видання | Order No. / Заказ № / Земовлення №<br><br>Date of receipt/Дата поступления/Дата приїому<br><br>Date of repair/Дата видачі/Дата видання | Order No. / Заказ № / Земовлення №<br><br>Date of receipt/Дата поступления/Дата приїому<br><br>Date of repair/Дата видачі/Дата видання | Order No. / Заказ № / Земовлення №<br><br>Date of receipt/Дата поступления/Дата приїому<br><br>Date of repair/Дата видачі/Дата видання |
| Stamp and signature of the service centre/<br>Печать и подпись сервисного центра/<br>Печатка та підпис сервісного центру               | Stamp and signature of the service centre/<br>Печать и подпись сервисного центра/<br>Печатка та підпис сервісного центру               | Stamp and signature of the service centre/<br>Печать и подпись сервисного центра/<br>Печатка та підпис сервісного центру               | Stamp and signature of the service centre/<br>Печать и подпись сервисного центра/<br>Печатка та підпис сервісного центру               |
| -----<br>№ 1   |  |  |  |
| -----<br>№ 2   |  |  |  |
| Order No. / Заказ № / Земовлення №<br><br>Date of receipt/Дата поступления/Дата приїому  | Order No. / Заказ № / Земовлення №<br><br>Date of receipt/Дата поступления/Дата приїому  | Order No. / Заказ № / Земовлення №<br><br>Date of receipt/Дата поступления/Дата приїому  | Order No. / Заказ № / Земовлення №<br><br>Date of receipt/Дата поступления/Дата приїому  |
| Stamp and signature of the service centre/<br>Печать и подпись сервисного центра/<br>Печатка та підпис сервісного центру               | Stamp and signature of the service centre/<br>Печать и подпись сервисного центра/<br>Печатка та підпис сервісного центру               | Stamp and signature of the service centre/<br>Печать и подпись сервисного центра/<br>Печатка та підпис сервісного центру               | Stamp and signature of the service centre/<br>Печать и подпись сервисного центра/<br>Печатка та підпис сервісного центру               |



| № 4  | № 3  | № 2  | № 1  |
|--|--|--|--|
| Знак №/Талсырыс №/Булетма №  | Знак №/Талсырыс №/Булетма №  | Знак №/Талсырыс №/Булетма №  | Знак №/Талсырыс №/Булетма №  |
| Дата прыймі/Кабызду өңі/Кабду кимпан күні  | Дата прыймі/Кабызду өңі/Кабду кимпан күні  | Дата прыймі/Кабызду өңі/Кабду кимпан күні  | Дата прыймі/Кабызду өңі/Кабду кимпан күні  |
| Дата прыймі/Беру күні/Кайтарып берилган күні   | Дата өздөтчү/Беру күні/Кайтарып берилган күні  | Дата өздөтчү/Беру өңі/Кайтарып берилган күні   | Дата өздөтчү/Беру күні/Кайтарып берилган күні  |
| Пачта і подпіс саязчыга чыгру/<br>Сервис орталыгынан мөрі мен колтанбасы/<br>Сервис марказын ич нуур ва инээси | Пачта і подпіс саязчыга чыгру/<br>Сервис орталыгынан мөрі мен колтанбасы/<br>Сервис марказын ич нуур ва инээси | Пачта і подпіс саязчыга чыгру/<br>Сервис орталыгынан мөрі мен колтанбасы/<br>Сервис марказын ич нуур ва инээси | Пачта і подпіс саязчыга чыгру/<br>Сервис орталыгынан мөрі мен колтанбасы/<br>Сервис марказын ич нуур ва инээси |
| № 4  | № 3  | № 2  | № 1  |
| Знак №/Талсырыс №/Булетма №  | Знак №/Талсырыс №/Булетма №  | Знак №/Талсырыс №/Булетма №  | Знак №/Талсырыс №/Булетма №  |
| Дата прыймі/Кабызду өңі/Кабду кимпан күні  | Дата прыймі/Кабызду өңі/Кабду кимпан күні  | Дата прыймі/Кабызду өңі/Кабду кимпан күні  | Дата прыймі/Кабызду өңі/Кабду кимпан күні  |



**GB** WARRANTY CARD

**BY** ГАРАНТНЫЙ ТАЛОН

**RUS** ГАРАНТИЙНЫЙ ТАЛОН

**KZ** КЕПІЛДІК ТАЛОН

**UA** ГАРАНТІЙНИЙ ТАЛОН

**UZ** ГАРАНТИЯ ЧИПТАСИ



**GB** months

**RUS** месяцев

**UA** місяців

**12**

**BY** месяцаў

**KZ** ай

**UZ** ой

| <b>GB</b> Serial No.      | Date of sale  | Selling stamp,<br>Signature                   |
|---------------------------|---------------|---|
| <b>RUS</b> Серийный номер | Дата продажи  | Печать и подпись<br>торговой организации      |
| <b>UA</b> Серійний номер  | Дата продажу  | Печатка та підпис<br>торгівельної організації |
| <b>BY</b> Серыйны нумар   | Дата продажы  | Пячатка і подпіс<br>гандлёвай установы        |
| <b>KZ</b> Сериялық нөмір  | Сату күні     | Сауда ұйымының<br>мөрі мен қолтанбасы         |
| <b>UZ</b> Серия сони      | Сотилган куни | Савдо корхонанинг<br>муҳр ва имзоси           |

## АВТОРИЗОВАНІ СЕРВІСНІ ЦЕНТРИ

### DE WALT

RUS

Росія, 121471, г. Москва,  
вул. Гвардейская, д. 3, корп. 1  
тел. : (495) 444 10 70  
737 80 41

UA

Україна, 04073, м Київ,  
вул. Сирецкая, 33-ш  
тел. : (044) 581 11 25

KZ

Казахстан, 050060, м.Алмати,  
вул. Березовського 3А  
тел. : (727) 244 64 46  
293 34 53

BY

Білорусь, 220015, м.Мінськ,  
вул. Берута, д. 22, к. 1  
тел. : (37517) 251 43 07  
251 30 72

GE

Грузія, 0193, м.Тбілісі,  
ул. Тамарашвілі, д. 12  
тел. : (99532) 33 35 86

Сервісна мережа DE WALT постійно розширюється.

Інформацію про обслуговування в інших містах Ви можете отримати за телефонами

в Москві: (495) 258 39 81/2/3,

в Києві: (044) 507 05 17

<http://www.dewalt.ru>

---

Справний і повністю укомплектований товар отримав (а), з гарантійними умовами ознайомлений (а) / Справний та Повністю укомплектованість товар отримав (ла), з гарантійними зобов'язань ознайомлен (а) /

Спра ни и по насцю укамплектавани Тавара атрима (ла), з гарантійними умовами азнаёмлени (а) /

Т зу ж не толи жина тал ан тауарі абилдадим, кепілдїк шарттариментанистим / Т затілган ва Тулик комплекті махсулотні ОЛДІМ, гарантія шартларі билан танішіб чїкдїм "