

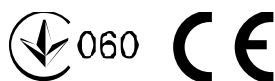
sturm![®]

POWER • GAS • HAND • TOOLS

**Інструкція з експлуатації та технічного
обслуговування**

Циркулярна пила

Модель: CS5012MS



UK-20191121

Зміст

Опис обладнання-----	3
Комплектність поставки -----	4
Технічні характеристики -----	4
Правила з техніки безпеки -----	5
Робота з електроінструментом-----	10
Технічне обслуговування обладнання-----	13
Гарантійне зобов'язання-----	14

Увага!

Відсутність гарантійного талону та серійного номера на інструменті не дає можливості його гарантійного ремонту!

Опис обладнання.

Електрична циркулярна пила призначена для здійснення прямих пропилів в заготовках з деревини (чи виробів з неї) і пластмаси.

Вироби торгівельної марки **Sturm!** постійно вдосконалюються та поліпшуються.

Тому технічні характеристики і дизайн можуть змінюватися без попереднього повідомлення. Приносимо Вам наші вибачення за можливі, завдані цим незручності.

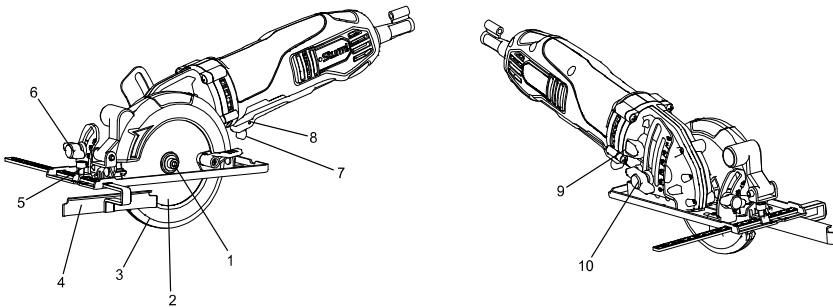
Увага!

Побутова серія: Після безперервної роботи протягом 15-20 хвилин необхідно вимкнути електроінструмент, відновити роботу можна через 5 хвилин. Рекомендується працювати з пилою не більше 20 годин на тиждень.

Професійна серія: Час роботи на тиждень - 42 години, в день - 6 годин. Дивіться рядок «Тип (серія)» в таблиці «Технічні характеристики».

Уважно вивчіть дану інструкцію з експлуатації та технічного обслуговування.

Зовнішній вигляд:

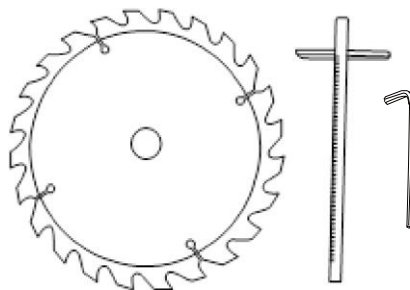


- 1.Стопорна гайка.
- 2.Пильний диск.
- 3.Рухомий захисний кожух.
- 4.Паралельна направляюча.

- 5.Стопорна гайка паралельної направляючої.
- 6.Кутовий стопорний гвинт.
7. Запобіжник.
- 8.Перемикач.
- 9.Блокування шпинделя.
- 10.Гвинт регулювання глибини.

Комплектність поставки.

Паралельний упор- 1шт.
Шестигранний ключ - 1шт
Пильний диск- 1 шт.



Технічні характеристики.

МОДЕЛЬ	CS5012MS
Напряжение:	220В~ 50 Гц
Мощность:	1000 Вт
Скорость холостого хода:	4500 об/мин
Макс. глубина пропила под углом в 90 градусов	125мм диск: 48мм 120 мм диск: 45.5мм 115 мм диск: 43мм
Макс. глубина пропила под углом в 45 градусов	125 мм диск: 32 мм 120 мм диск: 31мм 115 мм диск: 30мм
Пильный диск:	125*22.2 *48Т зуба с твердосплавными напайками
Стационарный крепёж	нет

Правила техніки безпеки.

Увага! Електроінструменти - обладнання підвищеної небезпеки. При користуванні електроінструментом, щоб не наражатись на небезпеку ураження електричним струмом, травми або пожежі слід суворо дотримуватись **основних правил техніки безпеки**. Прочитайте і запам'ятайте ці вказівки до того, як приступите до роботи з електроприладами. Зберігайте вказівки з техніки безпеки в надійному місці.

Робоче місце

Тримайте робоче місце чистим і добре освітленим.

Захаращене, погано освітлене робоче місце є причиною травматизму.

Не використовуйте електроінструменти у вибухонебезпечних приміщеннях, таких, де присутні вогненебезпечні рідини, гази або пил. Електроінструменти створюють іскри, які можуть призвести до займання пилу або пару.

Тримайте дітей та сторонніх осіб на безпечній відстані від працюючих електроінструментів.

Не відволікайтеся - це може викликати втрату контролю при роботі і стати причиною травми.

Електробезпека

Перед включенням перевірте чи відповідає напруга живлення електроінструменту напрузі мережі ; перевірте справність кабелю, вилки та розетки. У разі несправності цих частин подальша експлуатація забороняється .

Електроінструменти з подвійною ізоляцією не вимагають підключення через розетку з третім заземленим проводом. Для електроінструментів без подвійної ізоляції підключення через розетку із заземленим проводом обов'язково .

Уникайте контакту тіла з заземленими поверхнями типу труб , радіаторів , печей і холодильників. Ризик удару струмом різко зростає , якщо ваше тіло стикається з заземленим об'єктом . Якщо використання електроінструменту у вологих місцях неминуче , струм до електроінструменту повинен подаватися через спеціальний пристрій - переривник , що відключає електроінструмент при витокі . Гумові рукавички електрика та спеціальне взуття далі збільшать вашу особисту безпеку .

Не піддавайте електроінструменти впливу дощу або вологи . Вода, що потрапила в електроінструмент значно збільшує ризик удару струмом.

Обережно поведіться з електрошнуром . Ніколи не використовуйте шнур, щоб нести електроінструменти або витягувати вилку з розетки. Тримайте шнур подалі від високої температури, масляних рідин, гострих граней або рухомих частин. Замініть пошкоджений шнур негайно. Пошкоджений шнур збільшують ризик удару електричним струмом. При роботі електроінструментом поза приміщеннями , використовуйте подовжувачі призначені для застосування поза приміщенням.

Особиста безпека

Будьте уважні, постійно стежте за тим, що ви робите при роботі з електроінструментом . Не використовуйте електроінструмент у той час, коли Ви стомлені або знаходитесь під впливом ліків або засобів, що уповільнюють реакцію, а також алкоголю або наркотичних речовин. Це може призвести до серйозної травми .

Носіть відповідний одяг. Занадто вільний одяг, коштовності або довге розпущене волосся можуть потрапити в рухомі частини працюючого електроінструменту. Тримайте ваше волосся, одяг і рукавички далеко від рухаються частин . Руки повинні бути сухими , чистими і вільними від слідів маслянистих речовин.

Уникайте раптового включення. Переконайтеся , що клавіша включення / вимкнення знаходиться в положенні «вимкнено» (« OFF ») до включення електроінструменту в розетку .

Видаліть регульовальні та / або настановні ключі перед включенням електроінструменту . Залишений ключ , потрапивши в деталі, що рухаються, може призвести до поломки електроінструменту або серйозної травми .

Тримайте надійно рівновагу. Використовуйте хорошу опору і завжди тримайте рівновагу. Належна опора і рівновага дозволяють забезпечити надійний контроль над електроінструментом у несподіваних ситуаціях.

Використовуйте обладнання, що забезпечує Вашу безпеку. Завжди носіть захисні окуляри. Респіратор, нековзні безпечні черевики, каска, навушники повинні використовуватися для відповідних умов.

Використання та обслуговування електроінструмента

Використовуйте затискачі, струбцини, лецата або інший спосіб надійного кріплення оброблюваної деталі. Утримання деталі рукою або тілом ненадійне, і може призвести до втрати контролю та до поломки інструменту або травм.

Не перевантажуйте електроінструмент. Використовуйте інструмент, відповідний вашій роботі. Правильно підібраний електроінструмент дозволяє більш якісно виконати роботу і забезпечує більшу безпеку.

Не використовуйте електроінструмент , якщо не працює клавіша « включення / виключення» (« ON / OFF »). Будь-який електроінструмент , у якому несправна клавіша включення / виключення, становить підвищену небезпеку і повинен бути відремонтований до початку роботи.

Від'єднайте штепсель від джерела живлення перед проведенням будь-яких регулювань, заміни аксесуарів або приладдя, або перед зберіганням електроінструменту. Такі профілактичні заходи щодо забезпечення безпеки зменшують ризик випадкового запуску електроінструменту.

Зберігайте електроінструменти поза досяжністю дітей та інших людей, які не мають навичок роботи з електроприладами. Електроінструмент це джерело підвищеної небезпеки в руках користувачів, які не мають навичок.

Вчасно проводьте необхідне обслуговування електроінструментів. Належним чином обслужені електроінструменти, з гострими лезами дозволяють більш легко і якісно виконувати роботу і підвищують безпеку. Будь-яка зміна або модифікація забороняється, оскільки це може призвести до поломки електроінструменту та / або травмування.

Регулярно перевіряйте регулювання інструменту , а також на відсутність деформацій робочих частин , поломки частин , а також стану електроінструменту, які можуть вплинути на неправильну роботу електроінструменту. Якщо є ушкодження, відремонтуйте електроінструмент перед початком робіт . Багато нещасних випадків викликано погано обслуженими електроінструментами . Складіть графік періодичного сервісного обслуговування вашого електроінструмента .

Використовуйте лише приладдя , які рекомендуються виробником для вашої моделі . Приладдя , яке може підходити для одного електроінструменту , може стати небезпечним при використовується на іншому.

Обслуговування

Обслуговування електроінструменту має бути виконано тільки кваліфікованим персоналом уповноважених сервісних центрів. Обслуговування, виконане некваліфікованим персоналом, може стати причиною поломки інструменту і травм. Наприклад: внутрішні дроти можуть бути неправильно укладені і затиснуті, або пружини повернення в захисних кожухах неправильно встановлені.

При обслуговуванні електроінструменту, використовуйте тільки рекомендовані змінні витратні частини, насадки, аксесуари. Використання не рекомендованих витратних частин, насадок і аксесуарів може призвести до поломки електроінструменту або

травмування. Використання деяких засобів для чищення, таких як: бензин, аміак, і т.д. призводять до пошкодження пластмасових частин.

Правила безпеки при роботі с циркулярною пилкою

Працюйте в захисних навушниках!



Працюйте в захисних окулярах!



Працюйте в захисній малярній масці-респіраторі!



Завжди одягайте захисні окуляри при використанні цього електроінструменту. Використовуйте респіратор для роботи, при якій утворюється пил.

Надійно закріпіть оброблювану деталь до початку роботи. Ніколи не тримайте деталь руками або затиснувши ногами. Ненадійне кріплення деталі може привести до втрати контролю над інструментом і можливим травмам.

Ніколи не залишайте клавішу включення / виключення зафіксованої в положенні «ON» («Включено»). Перед включенням переконайтеся що клавіша включення / виключення знаходиться в положенні «OFF» ("Виключено"). Випадковий пуск може стати причиною травми.

Розташовуйтеся під час роботи так, щоб не бути затиснутим між інструментом або допоміжною ручкою і стінами або стовпами. Якщо заклинить диск то це призведе до віддачі від електроінструменту і може стати причиною травми.

Забороняється використовувати зламані або тупі пильні диски. Переконайтеся, що пиляльний диск не здавлений або защемлений. Переконайтеся, що механізм обертання пилкового диска знаходиться в справному стані.

Використовуйте тільки гострі пиляльні диски та оригінальні запчастини. Обов'язково відключіть циркулярну пилку від мережі електроживлення перед заміною пиляльного диска, чищення корпусних деталей або здійсненні технічного обслуговування.

Увага! Не перевантажуйте електричну циркулярну пилу.

Надійно тримайте циркулярну пилу обома руками в процесі роботи.

Слідкуйте за справністю рухомого кожуха: він повинен автоматично повертатися у вихідне положення після закінчення роботи.

Забороняється прикладати надмірне фізичне зусилля до виробу. Плавно і акуратно здійснюйте пиляння заготовки. Забороняється прикладати бічне зусилля на пильний диск.

Відрізуєма частина заготовки повинна розташовуватися праворуч так, що б подошва повністю розташовувалася на заготовці. Невеликі за розміром заготовки необхідно надійно закріпити. Суворо заборонено тримати заготовки руками. Рекомендується намітити олівцем лінію пропилю перед початком роботи.

Забороняється встановлювати фланці і гвинти для їх кріплення, діаметр яких не збігається з внутрішнім діаметром пилкового диска.

Забороняється торкатися руками обертаючогося пиляльного диска.

Необхідно перевіряти рухомий кожух, розклинюючий ніж, фланці і пристрої для фіксування заготовки і кута пропилу кожен раз до початку роботи.

Регулярно перевіряйте регулювання інструменту, також проводьте перевірку на відсутність деформацій робочих частин, поломки частин, а також стану електроінструменту, які можуть впливати на неправильну роботу електроінструменту. Якщо є ушкодження, відремонтуйте електроінструмент перед початком робіт. Безліч нещасних випадків викликані погано обслужених електроінструментом. Складіть графік періодичного сервісного обслуговування вашого електроінструменту. Використовуйте тільки принадлежности, які рекомендуються виробником для вашої моделі. Приналежності, які можуть підходити для одного електроінструменту, можуть стати небезпечними, коли використовуються на іншому інструменті.

Електрична циркулярна пила має подвійну ізоляцію.

Робота з електроінструментом.

Підготовка до роботи.

УВАГА! Перед початком роботи, при відключеному від мережі інструменті необхідно перевірити:

- надійність з'єднання частин корпусу і відсутність їх пошкоджень, натяжку всіх різьбових з'єднань;
- роботу кнопки фіксації клавіші вимикача;
- справність шнура живлення і штекер;
- цілісність інструменту, аксесуарів і захисних пристосувань до нього,
- перевіряти надійність кріплень вузлів, насадок і т.п., затягування болтів і т.п.,
- переконатися у відсутності інших пошкоджень чи інших відхилень від норми. При обнаружении – устранить недостатки до начала использования.

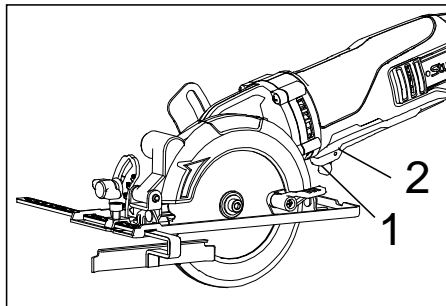
Перед початком роботи перевірте диск на наявність полумок, тріщин і зламів.

При виявленні надмірної вібрації або інших неполадок негайно вимкніть виріб. Зверніться в сервіс для усунення несправності.

Переконайтеся, що поблизу немає легкозаймистих речовин. Уникайте потрапляння іскор на такі матеріали і рідини.

ЗАБОРОНЕНО! Використання інструменту, що має пошкодження або ослаблені кріпильні елементи - заборонено і небезпечно, в зв'язку з можливістю отримання травми.

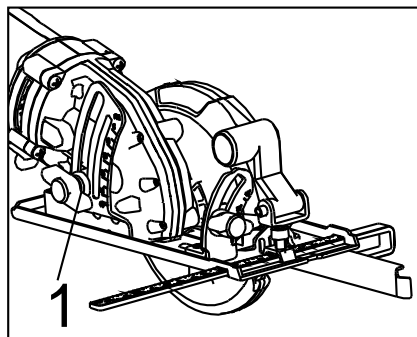
Виробник не несе відповідальність за наслідки та шкоду, заподіяну внаслідок використання інструменту з зазначеними вище ушкодженнями і / або відхиленнями від норми.



Ввімкнення

Даний інструмент оснащений двофункціональним вимикачем, що запобігає ненавмисний запуск обладнання. За допомогою вимикача відбувається автоматичне вимикання інструмента в тому випадку, якщо вимикач не зафіксований у положенні «Вкл.».

Для включення пили необхідно натиснути на запобіжний курок (1), потім натиснути на спусковий гачок перемикача (2). Утримуючи кнопку блокування, натисніть на кнопку вимикача. Інструмент почне роботу.



УВАГА! Після того як пила запрацює на повній швидкості, відведіть вказівний палець від кнопки блокування, утримуючи при цьому кнопку вимикача в натиснутому стані. Циркулярна пила продовжить свою роботу.

Для виключення інструменту необхідно відпустити кнопку вимикача.

УВАГА! Після того, як кнопка вимикача повернеться в початкове положення, повторний запуск інструменту буде можливий тільки в тому випадку, якщо оператор знову зрушить вперед кнопку блокування.

Регулювання глибини різання.

Відпустіть гвинт регулювання глибини (1).

Вручну натисніть на базову пластину вгору або вниз до потрібної глибини на шкалі.

Поверніть гвинт регулювання глибини (1), щоб зафіксувати опорну плиту на необхідній глибині.

УВАГА! Завжди додавайте 3 мм до глибини розрізу, щоб лезо мало достатній зазор, щоб повністю розрізати матеріал.

Регулювання кута різання.

Відпустіть кутовий гвинт (1), повернувши його проти годинникової стрілки.

Вручну нахиліть опорну плиту вгору або вниз до потрібної глибини на шкалі

Зафіксуйте кутовий гвинт (1), повернувши його за годинниковою стрілкою, щоб зафіксувати опорну плиту на необхідній глибині.

Увага! Положення лінії розрізу леза зміниться в залежності від кута нахилу, який використовується. Розташування лінії розрізу леза при різанні під кутом 90 градусів або 45 градусів позначається виїмкою на передній частині опорної плати. Опорну плиту необхідно завжди тримати твердо проти відрізається матеріалу для зменшення вібрації пилки, стрибка диска, або його руйнування.

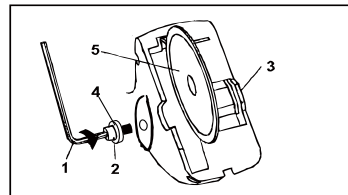
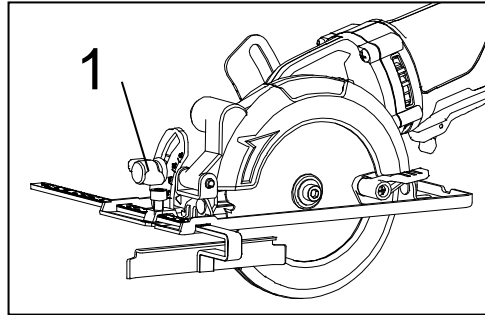
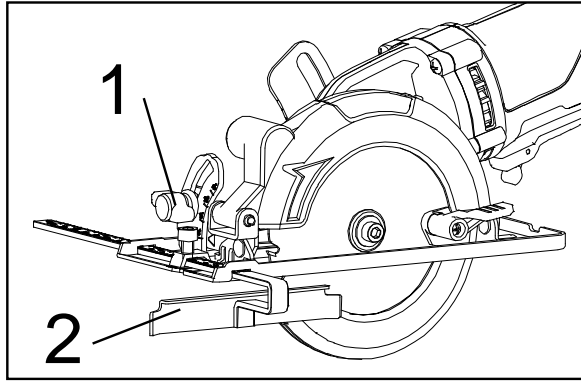
Паралельна направляюча.

Паралельна направляюча використовується для виконання довгих прямих різів.

Вставте паралельну направляючу (2) через затискні пристрої на необхідну відстань різі і затягніть гвинт (1) для фіксації в потрібному положенні.

ПРАВИЛА ВСТАНОВЛЕННЯ ЧАСТИН ОБЛАДНАННЯ.

Дана високоточна циркулярна пила є універсальним інструментом, що дозволяє проводити роботи в умовах обмеженого робочого простору. Встановивши необхідний пильний диск, Ви зможете використовувати цей інструмент для розпилювання мідних і алюмінієвих труб, керамічної і мармурової плитки, а також інших виробів з деревини. Для отримання більш докладної інформації про інструмент ознайомтеся з даною інструкцією по збірці і експлуатації обладнання.



Зняття пильного диска.

УВАГА! Перед регулюванням або заміною пилкового диска повністю вимкніть інструмент від джерела електроенергії.

УВАГА! При заміні пилкового диска дотримуйтесь заходів безпеки. Під час роботи пильні диски нагріваються до високої температури. Крім того, зіткнення з різучою кромкою пилкових дисків може стати причиною отримання травм і каліцтв.

- Використовуючи 5 мм шестигранний ключ (1), відкрутіть осьовий гвинт (2), розташований з лівого боку інструмент (рис.1)
- Притисніть кнопку блокування обертання шпинделя (3), розташовану з правого боку інструменту.
- Притискуючи кнопку блокування обертання шпинделя, повертайте шестигранний ключ за годинниковою стрілкою до тих пір, поки кнопка блокування не перестане утримувати шпиндель.
- Продовжуйте обертання осьового гвинта за годинниковою стрілкою до повного його видалення.

ПРИМІТКА: Осьовий гвинт має лівобічну нарізку. Для його видалення необхідно виробляти обертання за годинниковою стрілкою. Удалите пильний диск (5).

УВАГА! Ця модель пилки може використовувати диск $\varnothing 125\text{mm}$ / $\varnothing 120\text{mm}$ / $\varnothing 115\text{mm}$, якщо товщина диска більш велике ніж 1.3 мм, використання пилкового диска стає небезпечним через неможливість щільно зафіксувати його на фланці

Технічне обслуговування.

УВАГА! Перед початком будь-яких робіт з обслуговування інструменту витягнути вилку з розетки.

Оберігайте інструмент від ударів і підвищеної вібрації, а також потрапляння на корпусні деталі масла і мастил.

Періодично перевіряйте кріплення. Якщо болти ослабли - затягніть їх негайно, щоб уникнути серйозного пошкодження інструменту та отримання травми.

Періодично перевіряйте шнур електроживлення. Якщо кабель пошкоджений - відремонтуйте в найближчому авторизованому сервісному центрі.

Тримайте вентиляційні отвори чистими. Очищайте періодично всі частини інструменту від пилу і бруду. Використання деяких засобів для чищення як бензин, аміак, і т.д. призводять до пошкодження пластмасові частини.

Ремонт Вашого електроінструменту доручайте лише кваліфікованим фахівцям і тільки з застосуванням оригінальних запасних частин. При зносі вугільних щіток інструмент автоматично відключається. Виконайте заміну вугільних щіток.

Обслуговування електроінструменту має бути виконано тільки кваліфікованим персоналом уповноважених сервісних центрів. Обслуговування, виконане некваліфікованим персоналом може стати причиною поломки інструменту і травм.

Гарантійне зобов'язання

На електричні інструменти поширюється гарантія, відповідно до терміну, вказаному в гарантійному талоні.

Ви можете ознайомитися з правилами гарантійного обслуговування в гарантійному талоні, що додається до інструкції з експлуатації.

Виготовлено в КНР.

Дата виробництва вказана на упаковці.