

Sturm![®]

POWER • GAS • HAND • TOOLS

UA Інструкція по експлуатації та технічному обслуговуванню.

Акумуляторний ударний гайковерт

Модель

CD3220CLW



UK-2021-01-29

Зміст

Опис	3
Комплект поставки	4
Технічні характеристики	4
Правила експлуатації обладнання.....	4
Правила експлуатації обладнання	8
Технічне обслуговування обладнання	13
Гарантійне зобов'язання	13

Увага!

Відсутність гарантійного талона і серійного номера на інструменті виключає можливість його гарантійного ремонту!

Шановний покупець!

Компанія ●**Sturm!** висловлює Вам свою глибоку вдячність за придбання акумуляторного ударного гайковерта нашої марки.

Гайковерт акумуляторний призначений для закручування і викручування кріпильних виробів (болтів, гайок, глухарів). Інструмент має шпindelь «квадрат», який дозволяє оперативно змінювати робочі насадки. Бітотримач має розмір 1/2 дюйма, що дозволяє використовувати різноманітні розміри головок

Увага! Акумуляторні інструменти ●**Sturm!** відносяться до побутового класу інструмента.

Вироби торгівельної марки ●**Sturm!** постійно удосконалюються й поліпшуються. Тому технічні характеристики й дизайн можуть змінюватися без попереднього повідомлення. Приносимо Вам наші найглибші вибачення за можливі заподіяні цим незручності.



Уважно вивчите дану інструкцію по експлуатації та технічному обслуговуванню. Зберігаєте її в захищеному місці.

Опис

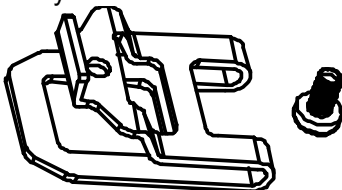


1. Квадрат 3/8"
2. Перемикач напрямку обертання
3. Ручка
4. Скоба
5. Підсвічування
6. Пускова кнопка

Комплект поставки

Скоба- 1шт

Фіксуєчий гвинт - 1шт



Технічні характеристики

Параметри / Моделі	CD3220CLW
Акумуляторна батарея	Li-Ion(літій-іон)
Напруга, В	20
Число обертів холостого	0-2700

ходу, об/хв	
Максимальний крутний момент, Нм	200
Діаметр патрона мм(")	9,5 (3/8)
Вага, кг	0,9

Правила техніки безпеки

Робоче місце.

- Тримайте робоче місце в чистоті і добре освітленим. Захаращені й погано освітлені робочі місця є причиною травматизму.
- Не використовуйте акумуляторні інструменти у вибухонебезпечних приміщеннях, таких, де присутні вогненебезпечні рідини, гази, пил. Акумуляторні інструменти створюють іскри, які можуть привести до загоряння пилу або пару.
- Тримайте дітей та сторонніх осіб на безпечній відстані від працюючих акумуляторних гайковертів.
- Не відволікайтеся при роботі – це може викликати втрату контролю й стати причиною травми.

Електробезпеність.

Не піддавайте акумуляторні інструменти впливу дощу або іншої вологи. Вода, що потрапила в акумуляторний гайковерт, значно збільшує ризик удару струмом. Обережно обходьтесь з електрошнуром зарядки акумуляторного інструмента. Не використовуйте шнур для перенесення інструмента. Не тягніть за шнур для витягування штепселя з розетки. Оберігайте шнур від високої температури, масляних рідин, гострих граней. При виявленні ушкодження шнура, замініть шнур негайно. Ушкоджений шнур збільшує ризик удару струмом.

Особиста безпека.

- Будьте уважні, постійно стежте за тим, що Ви робите при роботі з акумуляторним інструментом. Не використовуйте акумуляторний гайковерт у той час, коли Ви стомлені або є під впливом ліків або засобів, що сповільнюють реакцію, а також алкоголю або наркотичних речовин. Це може привести до серйозної травми.
- Носите відповідний одяг. Тримайте ваше волосся, одяг, і

рукавички далеко від частин, що рухаються. Руки повинні бути вільними, сухими й чистими від слідів маслянистих речовин. Уникайте раптового включення.

- Тримайте надійну рівновагу. Використовуйте гарну опору й завжди тримайте надійно баланс тіла. Належна опора й баланс дозволяють забезпечити надійний контроль над акумуляторним дрилем-шурупокрутом у несподіваних ситуаціях.
- Використовуйте спецодяг, що забезпечує Вашу безпеку. Завжди носіть захисні окуляри.
- Використовуйте шумопоглинаючі навушники при використанні інструмента протягом тривалої роботи. Тривала дія шуму високої інтенсивності може стати причиною втрати слуху.
- Завжди носіть захисні окуляри при використанні цього інструмента. Використовуйте респіратор для роботи, при якій утворюється пил.
- Дозволяється використовувати тільки зарядні пристрої торгівельної марки «●Sturm!», зарядні пристрої інших виробників можуть стати причиною загоряння.
- Дозволяється використовувати тільки акумуляторні батареї торгівельної марки «●Sturm!», акумуляторні батареї інших виробників можуть стати причиною загоряння.
- Не перевантажуйте акумуляторний інструмент, використовуйте виріб строго по призначенню.
- У процесі зберігання, регулювання або заміни насадок необхідно від'єднати акумуляторну батарею від виробу, кнопка перемикача «Вкл/Викл» повинна перебувати в положенні вимкнення. Це знижує імовірність випадкового включення.
- У процесі зберігання тримайте акумуляторну батарею вдалині від металевих предметів: скріпок, монет, ключів, цвяхів, гвинтів - і інших невеликих металевих предметів, які можуть привести до зіткнення внутрішніх частин акумуляторної батареї, що веде до іскріння й можливого загоряння.
- У випадку заклинювання негайно вимкніть виріб, поміняйте напрямок обертання, натисніть на кнопку «Вкл/Викл» і не поспішаючи потягніть виріб на себе.
- Суворо забороняється торкатися руками обертових патрона або насадок.

Акумуляторна батарея / зарядний пристрій.

- Щоб уникнути поломки акумуляторної батареї ми рекомендуємо Вам використовувати тільки зарядні пристрої торгівельної марки **Sturm!**
- Забороняється використовувати зарядні пристрої, що мають поломки.
- Забороняється проводити зарядку в сирих або вологих приміщеннях. Не залишайте зарядний пристрій під дощем або снігом.
- Ви можете ознайомитися з температурними обмеженнями по застосуванню акумуляторної батареї на наявній на ній кольоровій наклейці.
- Не торкайтеся незахищеними частинами тіла витеклої з акумуляторної батареї рідини. У випадку влучення швидко промийте водою з милом, потім лимонним соком або оцтом. У випадку влучення в очі, їх необхідно промивати водою протягом не менш 10 хвилин, а потім звернутися до окуліста.
- У процесі зарядки, акумуляторна батарея й зарядний пристрій нагріваються.
- Не заряджайте акумуляторну батарею, якщо температура навколишнього середовища або самої батареї нижче 0° С або близько +45°С .

Зверніть особливу увагу:

- Зберігайте акумуляторну батарею вдалині від металевих предметів.
- Не розташовуйте акумуляторну батарею поблизу від гарячих предметів.
- Не кидайте її у вогонь або воду!
- Не розбирайте акумуляторну батарею!

Правила експлуатації обладнання

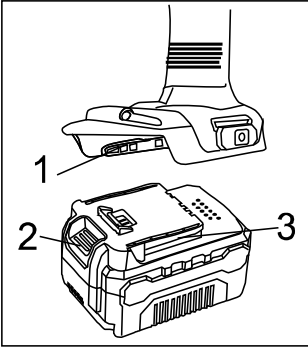
Зняття акумуляторного блока, встановлення

Зняття

Натисніть на кнопку блокування акумулятора (2) та витягніть акумулятор до від'єднання батареї. (Мал.1)

Встановлення

Вставте акумулятор в шурупокрут поки не почуєте клацання. Це означає, що кнопка блокування акумулятора (2) заблокувала акумулятор.

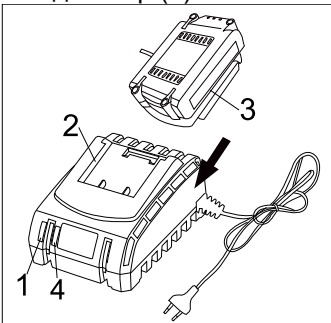


Мал.1

Увага: Переконайтесь, що дві направляючі (3) на акумуляторі співпали з направляючими на шурупокруті (1).

Зарядка акумулятора

1. Підключіть зарядний пристрій до розетки живлення. Індикатор (1) загориться зеленим.
2. Вставте батарею в зарядний пристрій. Індикатор (4) засвітиться червоним.
3. Індикатор (1) засвітиться зеленим після повного заряду.



Мал.2

УВАГА: Переконайтесь, що дві направляючі (2) в корпусі акумулятора співпали з направляючими (3) в зарядному пристрої.

ПОПЕРЕДЖЕННЯ:

1.Щоб зберегти працездатність Li-ion акумуляторної батареї вона не повинна заряджатися при температурі нижче 0 ° С або вище 45 ° С. Якщо температура нижче 0 ° С або вище 45 ° С, індикатор (1) буде блимати червоним світлом.

Перемикач напрямку обертання (1) розташований над кнопкою включення (2) (Мал. 3). Для обертання за годинниковою стрілкою перемкнете його вліво, для обертання проти вартовий – вправо.



Мал. 3

УВАГА:

Використовуйте перемикач напрямку обертання тільки при виключеному інструменті.

Вимикач не працює, коли перемикач напрямку обертання перебуває в середньому положенні.

УВАГА: Обертання на невеликій швидкості протягом тривалого часу може викликати перегрів двигуна або акумулятора. При нагріві зробіть перерву в роботі не менше, ніж на 15 хвилин.

Технічне обслуговування

Обслуговування електроінструмента повинно виконуватись тільки кваліфікованим персоналом уповноважених сервісних центрів **Sturm!**. Обслуговування, виконане некваліфікованим персоналом, може стати причиною поламки інструмента і травмування.

Гарантійне зобов'язання

На електроінструмент **●Sturm!** поширюється гарантія відповідно до терміну, зазначеному в гарантійному талоні. Ви можете ознайомитися з правилами гарантійного обслуговування в гарантійному талоні, що додається до інструкції з експлуатації.

Виготовлено в КНР.

Дата виготовлення вказана на упаковці