

# sturm!

POWER • GAS • HAND • TOOLS

Інструкція по експлуатації та технічному обслуговуванню.

Акумуляторний дріль-шурупверт

Модель:

CD3220CLI



UK-2020-12-09

## Зміст

Опис .....	03
Комплект поставки .....	04
Технічні характеристики .....	04
Правила техніки безпеки.....	05
Робота з електроінструментом .....	08
Технічне обслуговування обладнання .....	14
Гарантійне зобов'язання .....	14

**●Sturm!** Інструкція по експлуатації та технічному обслуговуванню.  
Акумуляторний дріль-шурупверт стор. 3

Шановний покупець!

Компанія **●Sturm!** висловлює Вам свою глибоку вдячність за придбання акумуляторного дріль-шурупверта нашої марки.

**Увага!** Електроінструмент **●Sturm!** відносяться до побутового класу. Уважно перечитайте дану інструкцію! Після безперервної роботи впродовж 15-20 хвилин потрібно вимкнути електроінструмент на 5 хвилин. Не перевантажуйте мотор електроінструменту.

Вироби торгівельної марки **●Sturm!** постійно удосконалюються й поліпшуються. Тому технічні характеристики й дизайн можуть змінюватися без попереднього повідомлення. Приносимо Вам наші найглибші вибачення за можливі заподіяні цим незручності.



Уважно вивчіть дану інструкцію по експлуатації та технічному обслуговуванню. Зберігаєте її в захищеному місці.



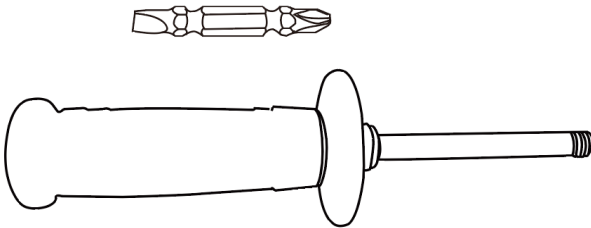
**Sturm!** Інструкція по експлуатації та технічному обслуговуванню.  
Акумуляторний дріль-шурупверт стор. 4

1. Швидкозатискний патрон.
2. Кільце встановлення обмежувача крутного моменту.
3. Вентиляційні отвори.
4. Перемикач на пряму обертання.
5. Бічна рукоятка.
6. Вимикач.
7. Вбудована підсвітка.
8. Кнопка перемикання швидкості
9. Кільце вибору режиму роботи

### Комплект поставки

Двостороння біта 1 шт.

Бічна рукоятка 1шт.



### Технічні характеристики

Параметри / Моделі	CD3220CLI
Акумуляторна батарея	Li-Ion(літій-іон)
Тип двигуна	безщітковий
Напруга, В	20
Число обертів холостого ходу – 1-а швидкість, об/хв	0-500
Число обертів холостого ходу – 2-а швидкість, об/хв	0-1800
Максимальний крутний момент, Нм	60
Муфта	21 ступенів

	крутного моменту + ступень свердління
Патрон	Одномуфтовий, швидкозатискний
Діаметр патрона	13
Максимальний діаметр свердління в деревині, мм	22
Максимальний діаметр свердління в сталі, мм	10
Максимальний діаметр свердління в бетоні, мм	12
Час зарядки акумулятора, г	1
Маса, кг	1,35

## Правила техніки безпеки

### Робоче Місце.

- Тримайте робоче місце в чистоті і добре освітленим. Захаращені й погано освітлені робочі місця є причиною травматизму.
- Не використовуйте акумуляторні дрилі-шурупверти у вибухонебезпечних приміщеннях, таких, де присутні вогнєбезпечні рідини, газу, пил. Акумуляторні дрилі-шурупверти створюють іскри, які можуть привести до загоряння пилу або пару.
- Тримайте дітей та сторонніх осіб на безпечній відстані від працюючих акумуляторних дрилів-шурупвертів.
- Не відволікайтеся при роботі – це може викликати втрату контролю й стати причиною травми.

### Електробезпе́чність.

Не під давайте акумуляторні дрилі-шурупверти впливу дощу або іншої вологи. Вода, що потрапила в акумуляторний дріль-шурупверт, значно збільшує ризик удару струмом. Обережно обходьтесь з електрошнуром зарядки акумуляторного дреля-шурупверта. Не використовуйте шнур для перенесення акумуляторного інструмента. Не тягніть за шнур для витягування штепселя з розетки. Оберігайте шнур від високої температури, масляних рідин, гострих граней. При виявленні ушкодження шнура, замініть шнур негайно. Ушкоджений шнур збільшує ризик удару струмом.

## **Особиста безпека.**

- Будьте уважні, постійно стежте за тим, що Ви робите при роботі з акумуляторним дрилем-шурупвертом. Не використовуйте акумуляторний дріль-шурупверт у той час, коли Ви стомлені або є під впливом ліків або засобів, що сповільнюють реакцію, а також алкоголю або наркотичних речовин. Це може привести до серйозної травми.
- Носите відповідний одяг. Тримайте ваше волосся, одяг, і рукавички далеко від частин, що рухаються. Руки повинні бути вільними, сухими й чистими від слідів маслянистих речовин. Уникайте раптового включення.
- Тримайте надійну рівновагу. Використовуйте гарну опору й завжди тримайте надійно баланс тіла. Належна опора й баланс дозволяють забезпечити надійний контроль над акумуляторним дрилем-шурупвертом у несподіваних ситуаціях.
- Використовуйте спецодяг, що забезпечує Вашу безпеку. Завжди носіть захисні окуляри.

## **Правила безпеки при роботі акумуляторним дрилем-шурупвертом**

- Не свердліть стіни або інші поверхні, де проходить електрична проводка.
- Якщо свердло/насадку заклинило при роботі, негайно вимкніть дріль, звільніть свердло і після цього продовжуйте роботу
- Використовуйте шумопоглинаючі навушники при використанні інструмента протягом тривалої роботи. Тривала дія шуму високої інтенсивності може стати причиною втрати слуху.
- Завжди носіть захисні окуляри при використанні цього інструмента. Використовуйте респіратор для роботи, при якій утворюється пил.
- Надійно закріпіть оброблювану деталь при свердлінні. Ніколи не тримайте деталь у руках, або затиснувши ногами. Погане кріплення деталі може привести до деформації насадок, що приводять до втрати контролю над інструментом і можливим травмам.
- Ніколи не залишайте клавішу вмикання/вимикання зафіксованою в положенні «ON» («Включення»). Перед ввімкненням

**●Sturm!** Інструкція по експлуатації та технічному обслуговуванню.  
Акумуляторний дріль-шурупверт стор. 7

переконайтеся, що клавіша вмикання/вимикання перебуває в положенні «OFF»("Виключене"). Випадковий запуск може стати причиною травми.

- Дозволяється використовувати тільки зарядні пристрої торгівельної марки «●Sturm!», зарядні пристрої інших виробників можуть стати причиною загоряння.
- Дозволяється використовувати тільки акумуляторні батареї торгівельної марки «●Sturm!», акумуляторні батареї інших виробників можуть стати причиною загоряння.
- Не перевантажуйте акумуляторний дріль-шурупверт, використовуйте виріб строго по призначенню.
- У процесі зберігання, регулювання або заміни насадок необхідно від'єднати акумуляторну батарею від виробу, кнопка перемикача «Вкл/Викл» повинна перебувати в положенні вимкнення. Це знижує імовірність випадкового включення.
- У процесі зберігання тримайте акумуляторну батарею вдалині від металевих предметів: скріпок, монет, ключів, цвяхів, гвинтів - і інших невеликих металевих предметів, які можуть привести до зіткнення внутрішніх частин акумуляторної батареї, що веде до іскріння й можливого загоряння.
- Перевіряйте виріб на відсутність заклинювання деталей, що обертаються, полумок та інших пошкоджень, які негативно впливають на роботу акумуляторного дреля-шурупверта.
- У процесі роботи тримайтеся руками тільки за ізольовані частини акумуляторного дреля-шурупверта.
- У випадку заклинювання негайно виключіть виріб, поміняйте напрямок обертання, натисніть на кнопку «Вкл/Викл» і не поспішаючи потягніть виріб на себе.
- Суворо забороняється торкатися руками обертових патрона або насадок.
- У процесі установки свердла стежте за правильністю розташування хвостовика на кулачках свердлильного патрона. Забороняється переміщати працюючий акумуляторний дріль-шурупверт уздовж тіла.

### **Акумуляторна батарея / зарядний пристрій.**

- Щоб уникнути поломки акумуляторної батареї ми рекомендуємо Вам використовувати тільки зарядні пристрої торгівельної марки ●Sturm!.

**● Sturm!** Інструкція по експлуатації та технічному обслуговуванню.  
Акумуляторний дріль-шуруповерт стор. 8

- Забороняється використовувати зарядні пристрої, що мають поломки.
- Забороняється проводити зарядку в сирих або вологих приміщеннях. Не залишайте зарядний пристрій під дощем або снігом.
- Ви можете ознайомитися з температурними обмеженнями по застосуванню акумуляторної батареї на наявній на ній кольоровій наклейці.
- Не торкайтеся незахищеними частинами тіла витеклої з акумуляторної батареї рідини. У випадку влучення швидко промийте водою з милом, потім лимонним соком або оцтом. У випадку влучення в очі, їх необхідно промивати водою протягом не менш 10 хвилин, а потім звернутися до окуліста.
- У процесі зарядки, акумуляторна батарея й зарядний пристрій нагріваються.
- Не заряджайте акумуляторну батарею, якщо температура навколишнього середовища або самої батареї нижче 0° С або близько +45°С .

**Зверніть особливу увагу:**

- Зберігайте акумуляторну батарею вдалині від металевих предметів.
- Не розташовуйте акумуляторну батарею поблизу від гарячих предметів.
- Не кидайте її у вогонь або воду!
- Не розбирайте акумуляторну батарею!

## **Правила експлуатації обладнання**

### **Зняття акумуляторного блока, встановлення**

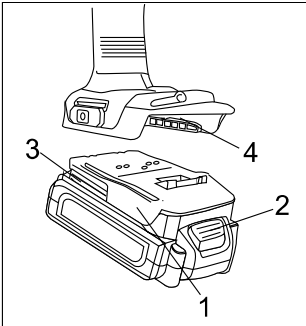
#### **Зняття**

Натисніть на кнопку блокування акумулятора (2) та витягніть акумулятор (1) до від'єднання батареї. (Мал.1)

#### **Встановлення**

Вставте акумулятор(1) в шуруповерт поки не почуєте клацання. Це означає, що кнопка блокування акумулятора (2) заблокувала акумулятор в шуруповерті.



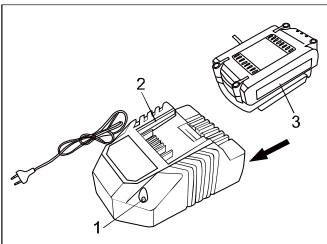


Мал.1

**Увага:** Переконайтесь, що дві направляючі (3) на акумуляторі співпали з направляючими на шурупверті (4).

### Зарядка акумулятора

1. Підключіть зарядний пристрій до розетки живлення. Індикатор (1) загориться зеленим.
2. Вставте батарею в зарядний пристрій. Індикатор (1) засвітиться червоним.
3. Індикатор (1) засвітиться зеленим після повного заряду.



Мал.2

**УВАГА:** Переконайтесь, що дві направляючі (2) в корпусі акумулятора співпали з направляючими (3) в зарядному пристрої.


### ПОПЕРЕДЖЕННЯ:

1. Щоб зберегти працездатність Li-ion акумуляторної батареї вона не повинна заряджатися при температурі нижче 0 ° С або вище 45 ° С. Якщо температура нижче 0 ° С або вище 45 ° С, індикатор (1) буде блимати червоним світлом.


## Встановлення крутного моменту.

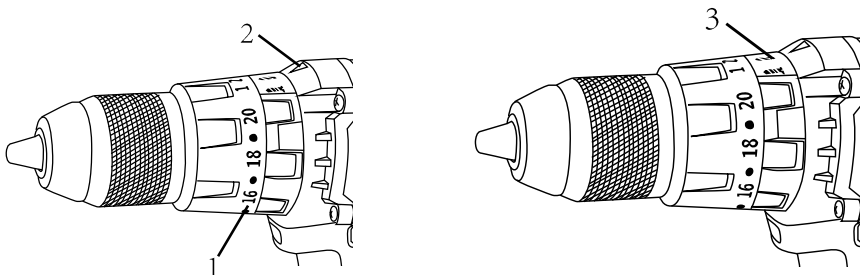
Шурупверт оснащений спеціальним обертовим кільцем для встановлення межі крутного моменту. Для встановлення межі крутного моменту на обертовім кільці нанесені цифри (1).

Поверніть кільце (Мал. 4) до суміщення необхідної цифри зі стрілкою (2) Для правильного встановлення використовуйте наступну таблицю.

позиція муфти	вид операції
1– 4	заверчування дрібних шурупів
5- 8	заверчування шурупів середніх розмірів в м'який матеріал
9 -13	заверчування шурупів в матеріал середньої жорсткості
14-18	заверчування шурупів в твердий матеріал
18-21	заверчування великих шурупів
	сверління
	сверління з ударом

Для обрання режиму сверління поверніть кільце (3) в положення ;

Для настройки режиму ударного сверління поверніть кільце(3) в положення .



Мал. 4

### **Перемикач напряму обертання.**

Перемикач напряму обертання (1) розташований над кнопкою включення (2) (Мал. 5). Для обертання за годинниковою стрілкою переключіть його вліво, для обертання проти – вправо.

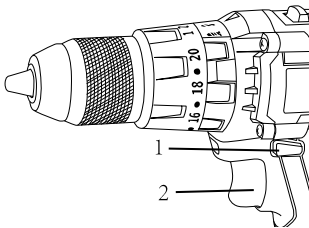
Увага! Використовуйте перемикач напряму обертання тільки при вимкненому інструменті.  
Кнопка включення не працює, коли перемикач напряму обертання знаходиться в середньому положенні.

Плавне регулювання числа обертів.

Шурупверт оснащений кнопкою включення (1) з плавним регулюванням числа обертів. Повільне обертання відбувається при легкому натиску на кнопку і збільшується при більш сильному натиску (Мал. 7). Для встановлення інструмента відпустіть кнопку включення.

### **Перемикач напрямку обертання.**

Перемикач напрямку обертання (1) розташований над кнопкою включення (2) (мал. 5). Для обертання за годинниковою стрілкою перемкніть його вліво, для обертання проти – вправо.



**Мал. 5**

### **УВАГА:**

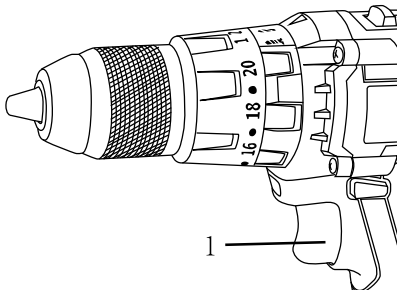
Використовуйте перемикач напрямку обертання тільки при виключеному інструменті.  
Вимикач не працює, коли перемикач напрямку обертання перебуває в середньому положенні.

### Плавне регулювання числа обертів.

Шурупверт оснащений кнопкою включення (1) із плавним регулюванням числа обертів. Повільне обертання відбувається при легкому натисканні на кнопку й збільшується при більш сильному натисканні (мал. 6).

Для зупинки інструмента відпустіть вимикач.

**УВАГА:** Обертання на невеликій швидкості протягом тривалого часу може викликати перегрів двигуна або акумулятора. При нагріві зробіть перерву в роботі не менше, ніж на 15 хвилин.



Мал. 6

### Вбудоване освітлення.

Вбудоване освітлення (2) автоматично вмикається при натисканні перемикача (1) (мал. 7) і автоматично вимикається приблизно через 10 секунд коли він звільнений.



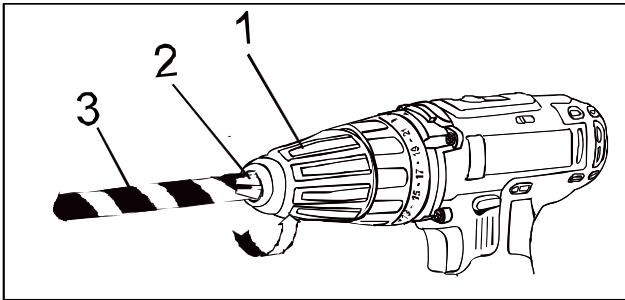
Мал.7

### Встановлення оснащення.

Шурупверт оснащений швидкозатискним патроном, який не потребує ключів при встановленні оснащення.

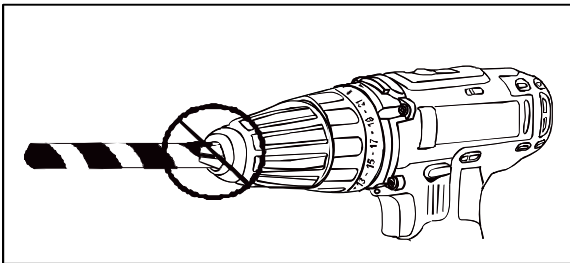
Поверніть гільзу патрона(1) в напрямі проти годинникової стрілки. Відкрийте швидкозатискний патрон і вставте в нього оснащення . Поверніть гільзу патрона (1) за годинниковою стрілкою, поки кулачки патрона (2) не зійдуться і оснащення не буде надійно затиснене (мал. 8).

При м'якому хвостовику оснащення після певного часу роботи можливо буде необхідно підтягнути патрон.



**Мал. 8**

**Увага:** Ніколи не закріплюйте оснащення як показано на малюнку нижче (мал.9). Оснащення повинно бути зафіксоване рівно і усіма кулачками патрона одночасно.



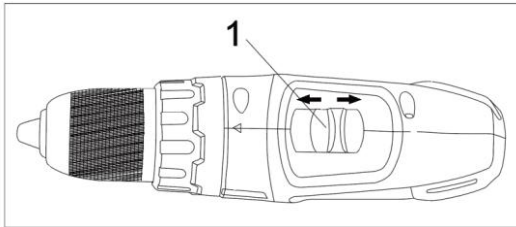
**Мал.9**

### **Перемикання швидкостей**

Шуруповерт має дві швидкості, для перемикання швидкостей переведіть кнопку перемикача в положення "LOW" для низької швидкості, але для більшого крутного моменту(зусилля

загвинчування) або в положення “НІ” для високої швидкості та низького вертного моменту (зусилля загвинчування) – див. мал. 10

**УВАГА! ПЕРЕМИКАННЯ ЗДІЙСНЮВАТИ СУВОРО ПРИ ЗУПИНЕНОМУ ДВИГУНІ! ПЕРЕМИКАННЯ ПРИ ПРАЦЮЮЧОМУ ДВИГУНІ МОЖЕ СТАТИ ПРИЧИНОЮ ВИХОДУ З ЛАДУ РЕДУКТОРА ТА ПОШКОДЖЕННЯ ТАКОГО ВИДУ НЕ ПІДЛЯГАЄ ГАРАНТІЙНОМУ РЕМОНТУ.**



**Мал. 10**

## **Технічне обслуговування**

Обслуговування електроінструмента повинно виконуватись тільки кваліфікованим персоналом уповноважених сервісних центрів **Sturm!**. Обслуговування, виконане некваліфікованим персоналом, може стати причиною поломки інструмента і травмування.

## **Гарантійне зобов'язання**

На електроінструмент поширюється гарантія відповідно до терміну, зазначеному в гарантійному талоні.

Термін служби складає 5 років з дати виробництва.

Ви можете ознайомитися з правилами гарантійного обслуговування в гарантійному талоні, що додається до інструкції з експлуатації.

Виготовлено в КНР.

Дата виготовлення вказана на упаковці

# ГАРАНТІЙНИЙ ТАЛОН

Справжній гарантійний талон складений з урахуванням вимог чинного в Україні ЗУ  
«Про захист прав споживачів»

**Гарантія поширюється на**



	Термін гарантії	Опис товару
	36 місяців	Sturm, Енергомаш - професійна серія
	24 місяця	Sturm, Енергомаш
	18 місяців	BauMaster
	12 місяців	Акумулятори

Гарантійний талон додається тільки до товарів, які підпадають під визначення технічно складних побутових товарів, згідно Закону України «Про захист прав споживачів» (стаття 1, пункт 25 -1).

Найменування виробу і модель \_\_\_\_\_

***Акумуляторний дріль-шурупверт***

Заводський номер \_\_\_\_\_

Назва торгової організації \_\_\_\_\_

Дата продажу (рік,міс.,число) \_\_\_\_\_

Підпис продавця \_\_\_\_\_

Підпис покупця \_\_\_\_\_

Штамп торгової організації \_\_\_\_\_

## Умови гарантії

Шановний Покупець! Продукція повністю відповідає усім стандартам якості.

Гарантійний термін експлуатації складає кількість місяців, відповідно виробу (див.табл.), від дня придбання при наявності правильно заповненого гарантійного талона та підпису покупця про прийняття ним гарантійних умов. При не виконанні цих умов претензії по якості виробу не приймаються. Протягом гарантійного терміну власник має право на безкоштовний ремонт виробу, якщо він вийшов з ладу через дефекти виготовлення або матеріалів\*.

### Гарантійний ремонт не виконується:

1. При наявності в гарантійному талоні виправлень, нерозбірливих записів. Якщо на інструменті вилучена або пошкоджена ідентифікаційна етикетка, нерозбірливий або змінений серійний номер.
2. При несправностях виробу викликаних uszkodженнями набутими при транспортуванні, неправильним збереженням, недбалим застосуванням, поганим доглядом. Якщо виріб має надмірне забруднення інструмента, як внутрішнє, так і зовнішнє, іржавий.
3. При несправностях, що виникли у результаті неправильної експлуатації (порушеннях правил інструкції з експлуатації, включаючи перевантаження і використання не за призначенням). Експлуатація з непризначеною або тупою різальною оснасткою, непризначеними насадками або додатковими пристосуваннями.
4. Якщо інструмент піддавався конструктивним змінам не уповноваженими особами.\*
5. При наданні виробу в гарантійний ремонт після спроб самостійного ремонту і/або змащення виробу під час гарантійного терміну, якщо це не передбачено інструкцією з експлуатації (сліди розкриття інструмента, зірвані шліци гвинтів, редукторна голівка встановлена невірно і т.і.).\*
6. При виявленні експлуатації інструменту після прояви несправності і робота якого не була зупинена і продовжувалась.\*
7. При виявленні несправностей викликаних незалежними від виробника причинами, такими, як перепади напруги електричного струму, явища природи, стихійні лиха.
8. Якщо експлуатація інструменту відбувалася без захисної оснастки, що входить у їхній комплект (захисні кожухи, відбійні щитки і т.і.), що служать для безпеки працівника і перешкоджають проникненню оброблюваного матеріалу у середину виробу.\*
9. При наявності у середині виробу сторонніх речовин, рідин і предметів, залишків будівельних матеріалів, абразивів, металева та інші стружки і т.і.\*
10. При наявності механічних зовнішніх uszkodжень (тріщини, вм'ятини корпусу, пластикових захисних кожухів), а також механічних uszkodжень стопорів редукторів, перемикачів режимів роботи.\*
11. При наявності uszkodження шнура живлення або штепсельної вилки, що виникли в результаті багаторазового перегину, механічного uszkodження або при підключенні до розетки з поганим контактом. Сліди дії вогню.
12. Якщо були замінені не своєчасно швидкозношувані витратні деталі. Наприклад – щітки, фільтри, мастило, ремені, лампи і т.п., внаслідок чого виникли несправності виробу.
13. При нормальному зносі інструмента в результаті тривалого використання. Рівномірного зносу деталей при відсутності на них заводських дефектів не дає право на їх заміну по гарантії.\*
14. Гарантія не поширюється на оснащення інструмента, витратне приладдя та матеріали (наприклад – патрони для дрилів, гайки для абразивних і відрізних дисків, цанги, бури, свердла, пильні диски, фрези, ножі, пилки, шуплі, абразивні стрічки і т.п.), що було в експлуатації.
15. Гарантія не поширюється на мастило, гумові амортизатори й ущільнювачі, повітряний і масляний фільтри, щітки, приводні ремені, які разом називаються «елементи, що швидко зношуються».
16. Одночасний вихід з ладу термозапобіжника та високовольтних транзисторів на інвекторних зварювальних апаратах, що пов'язане з експлуатацією виробу при температурах нижче -5С.
17. При перегріві інструмента чи не виконання вимог до складу та якості паливної суміші та мастила, що призвели до виходу з ладу поршневої групи, до безумовних ознак яких відносяться залягання поршневих кілець і/або наявність подряпин та потертості на внутрішній поверхні циліндра та поршня, руйнування та оплавлення опорних підшипників шатуну та поршневого пальця.\*
18. Гарантія не поширюється на регулювання, чищення та інші роботи по догляду інструмента.

\* - є авторизованим сервісним центром.



## Клієнтський талон

## Відривний талон

**Клієнтський**

Модель Акумуляторний дріль-шурупверт

Дата продажу (рік,міс.,число) \_\_\_\_\_

Заводський номер \_\_\_\_\_

Дата прийому \_\_\_\_\_

Дата повернення \_\_\_\_\_

вид ремонту \_\_\_\_\_

\_\_\_\_\_

Назва ремонтної організації \_\_\_\_\_

П.І.Б. майстра \_\_\_\_\_

Штамп майстерні \_\_\_\_\_

**Відривний талон** **1**

Модель Акумуляторний дріль-шурупверт

Дата продажу (рік,міс.,число) \_\_\_\_\_

Заводський номер \_\_\_\_\_

Дата прийому \_\_\_\_\_

Дата повернення \_\_\_\_\_

вид ремонту \_\_\_\_\_

\_\_\_\_\_

Назва ремонтної організації \_\_\_\_\_

П.І.Б. майстра \_\_\_\_\_

Штамп майстерні \_\_\_\_\_

**Клієнтський**

Модель Акумуляторний дріль-шурупверт

Дата продажу (рік,міс.,число) \_\_\_\_\_

Заводський номер \_\_\_\_\_

Дата прийому \_\_\_\_\_

Дата повернення \_\_\_\_\_

вид ремонту \_\_\_\_\_

\_\_\_\_\_

Назва ремонтної організації \_\_\_\_\_

П.І.Б. майстра \_\_\_\_\_

Штамп майстерні \_\_\_\_\_

**Відривний талон** **2**

Модель Акумуляторний дріль-шурупверт

Дата продажу (рік,міс.,число) \_\_\_\_\_

Заводський номер \_\_\_\_\_

Дата прийому \_\_\_\_\_

Дата повернення \_\_\_\_\_

вид ремонту \_\_\_\_\_

\_\_\_\_\_

Назва ремонтної організації \_\_\_\_\_

П.І.Б. майстра \_\_\_\_\_

Штамп майстерні \_\_\_\_\_

**Клієнтський**

Модель Акумуляторний дріль-шурупверт

Дата продажу (рік,міс.,число) \_\_\_\_\_

Заводський номер \_\_\_\_\_

Дата прийому \_\_\_\_\_

Дата повернення \_\_\_\_\_

вид ремонту \_\_\_\_\_

\_\_\_\_\_

Назва ремонтної організації \_\_\_\_\_

П.І.Б. майстра \_\_\_\_\_

Штамп майстерні \_\_\_\_\_

**Відривний талон** **3**

Модель Акумуляторний дріль-шурупверт

Дата продажу (рік,міс.,число) \_\_\_\_\_

Заводський номер \_\_\_\_\_

Дата прийому \_\_\_\_\_

Дата повернення \_\_\_\_\_

вид ремонту \_\_\_\_\_

\_\_\_\_\_

Назва ремонтної організації \_\_\_\_\_

П.І.Б. майстра \_\_\_\_\_

Штамп майстерні \_\_\_\_\_

# Адреси сервісних центрів

№	місто	сервісний центр	адреса	телефон
1	Київ	ФОП Оржеховський	Петропавлівська Борщагівка, вул.Соборна, 7-Б	(068) 374-39-39,(044)221-85-35,(096)838-88-64
2	Київ	ФОП Заболотний	ринок Юність, ряд С, м. 49	(068) 811-86-48
3	Київ	ФОП Худолей	вул.Миропільська29	(044)-544-17-29,(044)-331-56-99
4	Київ	ФОП Худолей	вул.Л.Курбаса,17	(044)-274-97-95,(044)-274-97-96
5	Київ	ФОП Малько В.В.	м.Київ,проспект С.Бандери 16	068-870-70-74 и 093-830-86-84066-239-06-60,
6	Біла Церква	ФОП Карпухно	вул.Павлюченко ,17 маг."Воло-Буд"	067-289-22-09
7	Біла Церква	ФОП Федін	вул.Ярмаркова, 3	(04563) 5-96-79, 067-504-79-69
8	Бровари	ФОП Чіркова	м.Бровари,б-р Незалежності,54/4, (територ.ЗАО Бровар-3-д пласмаси)	044-362-04-02,097-945-7-945,097-196-90-90
9	Бердянськ	ФОП Матвієнко	м.Бердянськ,вул.Італійська,б.51 маг.ФИОЛЕНТИК	(050)-964-57-20,(06153)3-41-84
10	Вінниця	ФОП Марценюк	вул. Шмідта 45	(0432) 264278, 097-055-33-88
11	Вишневе	ФОП Покришка	вул. Київська, 12	067-784-79-84,063-702-26-95
12	Житомир	ФОП Лебіга М.В.	вул.Малинська,10	067-292-41-16
13	Запоріжжя	ТОВ" Запоріжінструмент"	вул. Кузнецова 34, склад 4а	(0612)78-77-65, 050-50-55-048
14	Івано-Франківськ	Інструмент -ІФ	м.Івано-Франківськ,вул.Стуса,буд.28,корп.3	096-103-06-78
15	Івано-Франківськ	ФОП Піманов Р.Г.	вул. Євгена Коновальця 425А	068-068-34-46,066-431-08-03
16	Кривий Ріг	ТОВ "Вакула інструмент"	вул.Олександра Поля (Октябрьська) 28а, маг."Хамер Центр"	096-158-58-73; 050-546-57-56
17	Конотоп	Маг.Планета-Інструмент- ФОП Гитлин	вул.Червоної калини,2	(067)428-82-28
18	Кременчук Полтав.обл.	ФОП Кирилєнко П.С.	вул.Ткаченка,12	(050)530-98-87
19	Луганська обл. м. Рубіжне	ФОП Титаренко	пр-т Миру,36	(050)214 87 83
20	Луцьк	ФОП Форостан	Завокальний ринок,вул.Карпенка-Карого,буд.1,маг.№18	(099) 402-39-70
21	Луцьк	ФОП Піманов	вул.Карбишева,2	(063)545-84-43
22	Львів	ФОП Стахів Б.І.	Магазин-майстерня "Газда",	(097) 1620 97 73
23	Львів	ФОП Троцько	вул. Зелена, 238	(067)-940-52-22
24	Миколаїв	ФОП Кузьмін	пр.Центральний, 2.	(0512)71-07-12, (097)629-71-44
25	Обухів	ФОП Биков Г.І	м.Обухів,вул.Піщана,1	(068)801-55-01
26	Миколаїв	СЦ DAS-Інструмент	ФОП Новиков,м.Миколаїв,вул.1-аСлобідська,62	0512-709-925,068-733-27-97
27	Одеса	Сервіс-STURM	вул.Тираспольское шоссе,15А	(067)-468-28-56
28	Одеська обл. Белгород-Дністр	ФОП Мангов І.І.	м.Б-Дністровський,вул.Михайлівська,43,маг. "Svarka"	(067)136-99-97
29	Одеська обл.,м.Черноморськ	ФОП Стрельбицький В.В.	м.Черноморськ ,р-к "Світанок",вул.Комсомольська,2е	067-558-32-19,093-998-90-67
30	Полтава	ФОП Панченко	Центральний р-к, пав.№7 гр. 2	(067) 530-32-54
31	Рівне	ФОП Бакалець	вул. Біла,16	(0362) 40-05-56,093-323-86-76
32	Рівне	ФОП Журомський А.С.	33018,м.Рівне,вул.Відінська,29	096-521-12-62
33	Рівнен.обл.м.Здолбунів	ФОП Хомеча Я.В.	м. Здолбунів,вул.Незалежності,42.	096-709-03-37
34	Суми	СЦ Зліс - ФОПАверьянов	вул. Інтернаціоналістів, 5, оф. 25	(0542) 78-00-96
35	Суми	ФОП Горовой Ю.А.(сын)	м.Суми,вул.Харківська ,12	(0542) 659-042,36-10-49
36	Тернопіль	ТОВ ТТ АРС-Кераміка	м. Тернопіль, вул. Бродівська, 44	(0352) 47-52-18, 096-548-66-17.
37	Хмельницький	ФОП Піманов Р.Г.	м.Хмельницький, Провулок 1-й Мирний, 20 склад № 25	( 067)-35-40-515
38	Черкаси	ФОП Медведенко	вул.Благовісна,269	093-723-83-83
39	Черкаси	ТОВ"Полікор"	вул.Громова 146/10	(0472)54-05-63
40	Чернігів	ФОП Рудик	пр-кт Миру, 233	0462 93-06-63, 094-98-81-663
41	Чернігів	ФОП Войстрикова К.М.	вул. Старобілоуська, 73	(0462) 614-900, 050 846 14 89, 093 911 17 02, 098 576 88 47
42	Чернігів	ФОП Надточий О.В.	пр.Перемоги 119а	0462-614-989, 093-454-3990
43	Чернігівська обл.м.Ічня	ФОП Криченко Л.М.	16700,м.Ічня,вул.Воскресінська ,34/2	096-219-43-31
44	Чернігівська обл.м.Бахмач	ФОП Коваль О.П.	вул.Шевченка,11,маг. "СТЕК"	093-149-19-07,маг.Зілля, 093 037 55 80, (097) 812-62-44
45	Чернігівська обл.м.Городня	ФОП Спода К.П.	вул.Шевченко 5, м-н Домовичок	(068)-540-82-01.
46	Чернігів	ФОП Ананко	м.Чернігів,вул.Івана Мазепи,33	(0462) 65-35-61, (066) 185-25-52, (097) 603-29-03
47	Чернігів	ФОП Вишинська О.А.	пр-т Миру,95	0462-729-068, 068-745-44-12, 073-481-08-33
48	Чернігів	ФОП Никитенко	м.Чернігів,ТЦ Ліга,вул.Промислова 7,каб.№3	(093) 440 94 02, (068) 339 82 12, (095) 165 42 12
49	Хуст Закарпат.обл.	ФОП Тома М.	м. Хуст, вул. Львівська 93 магазин "Shop Tools"	(096)488-67-59

телефон технічної підтримки (067) 218-19-19