



УВАГА!

**НЕ ВМИКАЙТЕ ТА НЕ ПІДКЛЮЧАЙТЕ
СТАБІЛІЗАТОР НАПРУГИ
НЕ ОЗНАЙОМИВШИСЬ З
ЦЕЮ ІНСТРУКЦІЄЮ!**

1. ТЕХНІКА БЕЗПЕКИ

Перед встановленням стабілізатора **УВАЖНО** прочитайте інструкцію з експлуатації. Монтаж і підключення стабілізатора повинен робити кваліфікований персонал.

1.1. ЕЛЕКТРОБЕЗПЕЧНІСТЬ

Перед підключенням стабілізатора до електромережі переконайтеся, що вона обладнана захистом струму (автоматичним вимикачем або запобіжниками) по **КОЖНОМУ** живильному дроту.

ЗАБОРОНЯЄТЬСЯ:

- вносити зміни у конструкцію клемної колодки підключення стабілізатора до електромережі;
- експлуатувати стабілізатор зі знятою клемною кришкою;
- експлуатувати стабілізатор з порушеним, деформованим або зі знятим захисним кожухом;
- експлуатувати пристрій з порушеною ізоляцією електропроводки;
- експлуатувати пристрій без заземлення;
- торкатися руками оголених кабелів і електричних з'єднань;
- експлуатувати стабілізатор з прямим попаданням рідини (дощ, сніг, і т.п.), а також в умовах підвищеної вологості.

- класти особисті речі на стабілізатор (горщики з квітами, ключі, вази, гаманці, и т.п.)
- експлуатувати пристрій не прочитавши інструкцію.

ЗАБОРОНЯЄТЬСЯ розбирати стабілізатор, видаляти пломби й захисні пристосування.

1.2 ЗАХИСНЕ ЗАЗЕМЛЕННЯ

Для забезпечення правильної роботи стабілізатора й безпеки обладнання, підключеного до стабілізатора, необхідно забезпечити правильне захисне заземлення. Не допускається використовувати як контур заземлення труби опалювальної й водопостачальної системи, а також газопроводу.

1.3. ПОЖЕЖНА БЕЗПЕКА

ЗАБОРОНЯЄТЬСЯ встановлювати й експлуатувати стабілізатор поблизу легкозаймистих рідин, горючих матеріалів і підтримуючих горіння поверхнях (деревина, пластик, фанера, ДСП, та інше).

1.4. ЗАГАЛЬНІ ЗАХОДИ БЕЗПЕКИ

- при приєднанні вхідних і вихідних дротів переконайтеся, що вони не перебувають під напругою, уважно додержуйтесь розділу 4 «Встановлення та підключення» посібника з експлуатації;
- не допускайте потрапляння всередину стабілізатора сторонніх предметів, рідин і т.п.;
- **ПІД ЧАС РОБОТИ ЗАБОРОНЯЄТЬСЯ** закривати вентиляційні отвори та накривати стабілізатор сторонніми предметами;
- **ЗАБОРОНЯЄТЬСЯ** підключати навантаження, що перевищує потужність стабілізатора;
- не ставте стабілізатор на нестійку поверхню. Після падіння він може стати пожежо- та/або електро- небезпечним;
- не ставте стабілізатор поблизу нагрівальних приладів та під прямим впливом сонячних променів, а також там, де є небезпека попадання вологи на стабілізатор;

- у навколишньому середовищі не повинно бути парів агресивних рідин і речовин, що викликають корозію;

- **ЗАБОРОНЯЄТЬСЯ** розбирати стабілізатор, видаляти пломби та робити самостійний ремонт. При сумніві в нормальній роботі стабілізатора, переконайтеся, що проблема полягає не в підключеному до стабілізатора навантаженні та неполадках електромережі.

Відключіть або переведіть стабілізатор у режим «транзит» (див. пункт 5. «Робота стабілізатора») та зверніться в сервісний центр або за місцем придбання стабілізатора;

- **НЕ ДОПУСКАЙТЕ** дітей і тварин, навіть, до не працюючого стабілізатора;



- Перед першим увімкненням стабілізатора, якщо він зберігався або транспортувався при температурі нижче 0⁰C, необхідно витримати стабілізатор при кімнатній температурі не менше 6 годин.

2. ПРИЗНАЧЕННЯ

Стабілізатор напруги **AWATTOM NEW SILVER** – однофазний, призначений для безперервного забезпечення стабілізованою напругою всіх видів електроспоживачів при живленні від мережі змінного струму 220В з частотою 50 Hz.

Забезпечує стабілізацію вихідної напруги на рівні 220В ± 4%, захист електроспоживачів від надструмів і перевантажень по струму в побутових, комерційних та виробничих приміщеннях, за умови виконання правил експлуатації й заходів безпеки.

Стабілізатор розрахований на безперервний цілодобовий режим роботи в закритих опалювальних приміщеннях при:

- температурі навколишнього середовища від +1 до +40⁰C;
- атмосферному тиску від 630 до 800 мм рт. ст.;

- відносної вологості від 40 до 80% [при 25 +/- 10⁰C]

СТАБІЛІЗАТОР ЗАБЕЗПЕЧУЄ:

- стабілізацію вихідної напруги на рівні 220В ± **4%**, при зміні вхідної напруги від **149** до **271В**, частотою 50 +/- 1,5 Hz;
- стабілізацію вихідної напруги на рівні 220В ± **10%**, при зміні вхідної напруги від **141** до **149**, і від **271** до **285В**, частотою 50 +/- 1,5 Hz;
- захисне відключення навантаження при зниженні вхідної напруги нижче **141В**;
- захисне відключення навантаження при збільшенні вхідної напруги понад **285В**;
- автоматичне включення навантаження при відновленні вхідної напруги до робочого рівня **149 – 271В**;
- автоматичний захист від короткого замикання й довгострокового перевищення струму в навантаженні;
- діапазон роботи стабілізатора від 100 до 300В
- мікропроцесорний захист по струму;
- автоматичне відключення при спрацьовуванні захисту від перегріву автотрансформатора (**90⁰C**) або силових ключів (**75⁰C**), з наступним автоматичним включенням при зниженні температури автотрансформатора до (**70⁰C**) або силових ключів до (**60⁰C**);
- захист від короткого замикання в навантаженні в режимі «**ТРАНЗИТ**»
- У випадку триразового відключення у зв'язку із аварією, стабілізатор перейде в режим очікування на 10 хвилин або до підтвердження включення клавішею ↵.
- роботу по всьому діапазону навантажень, тобто від холостого ходу до P_n max;
- індикацію основних параметрів.

3. ТЕХНІЧНІ ХАРАКТЕРИСТИКИ

Таблиця 1

| Модель стабілізатора | | NEW Silver 11.0 кВт | NEW Silver 13.8 кВт |
|----------------------|---|---------------------|---------------------|
| № | Найменування параметра | Значення | Значення |
| 1 | Номінальна напруга живлення, В | 220 | 220 |
| 2 | Частота мережі, Гц | 50 | 50 |
| 3 | Номінальна потужність, кВт | 11.0 | 13.8 |
| 4 | Струм спрацьовування автоматичного вимикача, А | 50 | 63 |
| 5 | Максимальна потужність, кВт, при U _{вх} 141В | 7.0 | 8,8 |
| 6 | Діапазон роботи стабілізатора, В | 100-300 | 100-300 |
| 7 | Мінімальна напруга включення, В | 148 | 148 |
| 8 | Мінімальна вхідна напруга стабілізації, В | 141 | 141 |
| 9 | Максимальна вхідна напруга стабілізації, В | 285 | 285 |
| 10 | Номінальна вихідна напруга, В | 220 | 220 |
| 11 | Відхилення вихідної напруги від номінальної при U _{вх} 149-271В | ± 4% | ± 4% |
| 12 | Відхилення вихідної напруги від номінальної при U _{вх} 141-149В U _{вх} 271-285В | ± 10% | ± 10% |
| 13 | Захисне відключення при підвищенні вхідної напруги до | 285 | 285 |
| 14 | Захисне відключення при зниженні вхідної напруги до | 141 | 141 |
| 15 | Захисне відключення при підвищенні температури силових ключів, °С | 75 | 75 |
| 16 | Захисне відключення при підвищенні температури автотрансформатора, °С | 90 | 90 |
| 17 | Час реакції на зміну вхідної напруги, мс | 20 | 20 |

| | | | |
|----|--|-------------------|-------------------|
| 18 | Час спрацьовування захисту по напрузі, мс | 20 | 20 |
| 19 | Тип регулювання | Симісторний | Симісторний |
| 20 | Ступінь захисту (по IP) | IP20 | IP20 |
| 21 | Режим роботи | безперервний | безперервний |
| 22 | Кліматичне виконання | УХЛ4.2 | УХЛ4.2 |
| 23 | Максимальна температура навколишнього середовища | 40 °С | 40 °С |
| 24 | Мінімальна температура навколишнього середовища | 1 °С | 1 °С |
| 25 | Відносна вологість повітря % при температурі навколишнього середовища °С | 80 при t 25 °С | 80 при t 25 °С |
| 26 | Атмосферний тиск, мм.рт. ст. | від 630 до 800 | від 630 до 800 |
| 27 | Потужність споживання холостого ходу Вт. | 24 | 24 |
| 28 | Коефіцієнт корисної дії, не менш % | 95 | 95 |
| 29 | Маса, кг | 28 | 40 |
| 30 | Установчі-габаритні розміри, мм | 580x215x285 | 580x215x285 |

4. ВСТАНОВЛЕННЯ ТА ПІДКЛЮЧЕННЯ

УВАГА! Не встановлюйте та не підключайте стабілізатор, не ознайомившись з інструкцією по експлуатації.

УВАГА! ПІДКЛЮЧЕННЯ СТАБІЛІЗАТОРА НАПРУГИ МАЄ ВИКОНУВАТИ КВАЛІФІКОВАНИЙ ПЕРСОНАЛ!

Розмістіть стабілізатор у зручному для підключення і обслуговування місці (на полиці, стіні). Рекомендується закріпити стабілізатор за допомогою спеціального кронштейну (який йде в комплекті), планок на задній панелі стабілізатора.

Установочні – габаритні розміри дивіться мал. 1.

Мал.1



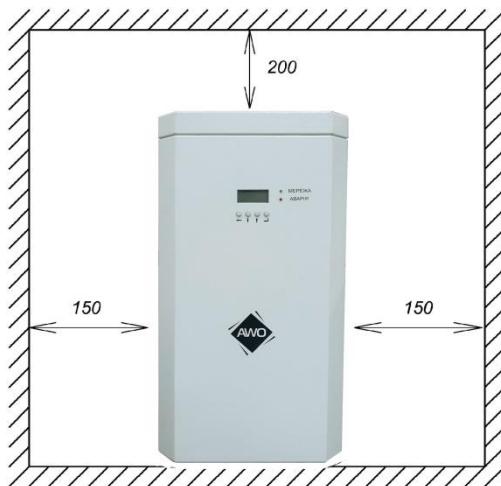
В комплекті також йдуть дві ніжки та саморізи. Згідно того, як встановлюється стабілізатор напруги, прикрутіть за допомогою хрестової викрутки (типу PH2) ніжки (див.мал.1.1.).

Мал 1.1



Для правильного теплообміну стабілізатора – встановлення здійснюється згідно наступних вимог. Обов'язково слід дотримувати припустимих габаритів навколо виробу, не встановлювати стабілізатор в шафі та не закривати вентиляційні отвори (див. мал.2).

Мал. 2



Надійно закріпивши стабілізатор, зніміть захисну кришку на верхній панелі стабілізатора, відкрутивши два гвинти (див. мал.3).

Мал.3



Вимкніть електроенергію.

Переконайтеся у відсутності напруги на дротах, що йдуть до стабілізатора.

4.1. СХЕМИ ПІДКЛЮЧЕННЯ СТАБІЛІЗАТОРА.

Підключіть до клем силові дроти відповідно до таблиці на верхній панелі стабілізатора.

| 1 | 2 | 3 | 4 | 5 |
|------|-------|------|-------|-------|
| ВХІД | ВИХІД | ВХІД | ВИХІД | ЗЕМЛЯ |
| ФАЗА | | 0 | | ⊕ |

- | | |
|------------------|-------------------|
| 1 «ВХІД - ФАЗА» | перший ліворуч |
| 2 «ВИХІД - ФАЗА» | другий ліворуч |
| 3 «ВХІД – «0» | третій ліворуч |
| 4 «ВИХІД – «0» | четвертий ліворуч |
| 5 «ЗЕМЛЯ» | п'ятий ліворуч |



УВАГА!!!

Вихідні клеми стабілізатора можуть перебувати під напругою, коли включений вхідний мережевий автоматичний вимикач.

Для повної ізоляції і знеструмлення виходу стабілізатора необхідно відключити автоматичний вимикач.

При підключенні необхідно забезпечити надійний контакт дротів із затисками клемника. Для цього додержуйтесь дій, зазначених на малюнку 4. Вставте дріт в затиск клемної колодки (1), закрутіть гвинт затиску клемної колодки (2). Потім перевірте надійність з'єднання. Перетин фазного, нульового «N» і заземлюючого проводу повинен бути не менше значення зазначеного в таблиці 2.

Мал.4



Таблиця 2

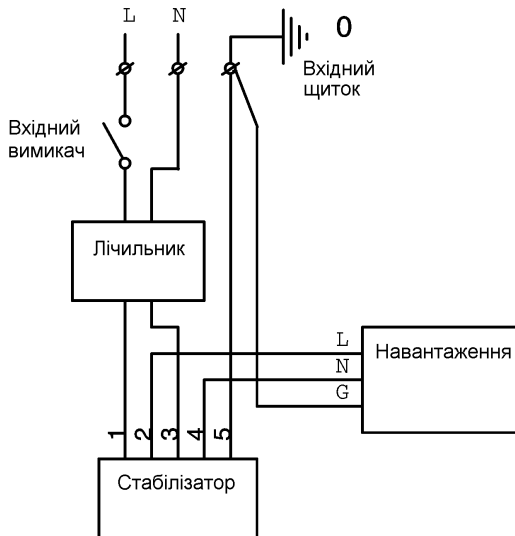
| Модель стабілізатора | Мінімальний перетин дроту, мм ² |
|----------------------|--|
| AWATТОМ-11,0 | 6,0 |
| AWATТОМ-13,8 | 10,0 |

Після підключення стабілізатора встановіть з'ємну кришку на місце (див. мал. 5).

Мал.5



Схема підключення стабілізатора до однофазної мережі.



4.2. ПІДКЛЮЧЕННЯ ДО ТРИФАЗНОЇ МЕРЕЖІ.

Для трифазної електромережі необхідно три однофазних стабілізатора. Підключення здійснюється як і підключення однофазного стабілізатора, умовно розділивши їх по фазах (А, В, С)

Стабілізатор (А)

- | | |
|----------------------|-------------------|
| 1 «ВХІД – ФАЗА (А)» | перший ліворуч |
| 2 «ВИХІД – ФАЗА (А)» | другий ліворуч |
| 3 «ВХІД – «0» | третій ліворуч |
| 4 «ВИХІД – «0» | четвертий ліворуч |
| 5 «ЗЕМЛЯ» | п'ятий ліворуч |

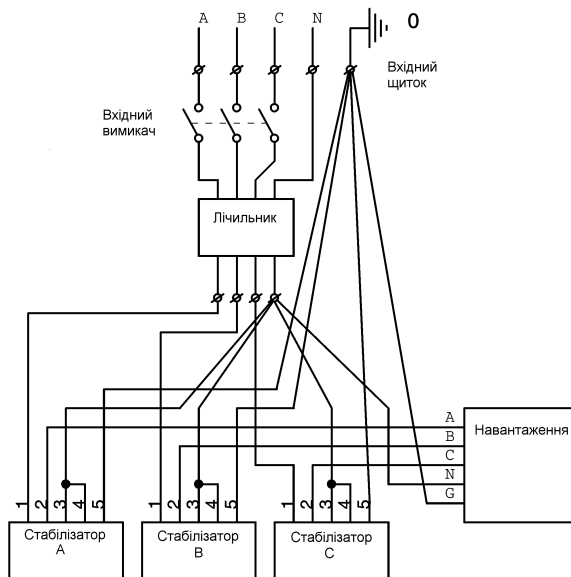
Стабілізатор (В)

- | | |
|----------------------|-------------------|
| 1 «ВХІД – ФАЗА (В)» | перший ліворуч |
| 2 «ВИХІД – ФАЗА (В)» | другий ліворуч |
| 3 «ВХІД – «0» | третій ліворуч |
| 4 «ВИХІД – «0» | четвертий ліворуч |
| 5 «ЗЕМЛЯ» | п'ятий ліворуч |

Стабілізатор (С)

- | | |
|----------------------|-------------------|
| 1 «ВХІД – ФАЗА (А)» | перший ліворуч |
| 2 «ВИХІД – ФАЗА (А)» | другий ліворуч |
| 3 «ВХІД – «0» | третій ліворуч |
| 4 «ВИХІД – «0» | четвертий ліворуч |
| 5 «ЗЕМЛЯ» | п'ятий ліворуч |

Схема підключення стабілізатора до трифазної мережі.



5. ПІДГОТОВКА СТАБІЛІЗАТОРА ДО РОБОТИ

5.1. РОБОТА В РЕЖИМІ (СТАБІЛІЗАТОР)

Перемикач на верхній панелі повинен бути встановлений в положення «0». Автоматичний вимикач на передній панелі повинен бути вимкнений. Автоматичні вимикачі на розподільному щитку повинні бути вимкнені. Подайте напругу на стабілізатор, увімкнувши ввідний автомат і переведіть перемикач на верхній панелі в положення «стабілізатор». Увімкніть автоматичний вимикач на передній панелі стабілізатора повинен загорітися зелений світлодіод (Мережа). Також повинен увімкнутися рідкокристалічний індикатор в режимі (вхідна напруга).

5.2. ІНДИКАЦІЯ ПАРАМЕТРІВ

Стабілізатор відображає:

Вхідна напруга ($U_{ВХ}$)

Вихідна напруга ($U_{ВИХ}$)

Клавішами ↓ та ↑ гортати

наступні характеристики стабілізатора такі як:

Температура t° рад - температура силових ключів $^{\circ}\text{C}$

t° транс-температура трансформатора $^{\circ}\text{C}$

Івх.-навантаження в процентах та Амперах

Частоту в Гц.

5.3. РОБОТА В РЕЖИМІ «ТРАНЗИТ».

УВАГА!

При перемиканні стабілізатора в режим транзит, переконайтеся в тому що напруга в мережі відповідає нормам (220В). При завищеній або заниженій напрузі ваша техніка буде не захищена і може вийти з ладу!

Перед перемиканням стабілізатора напруги в режим «транзит» зніміть навантаження підключене до стабілізатора.




УВАГА! У разі перемикання в режим байпас (ТРАНЗИТ) ваша техніка буде не захищена. Виробник знімає з себе відповідальність за можливе пошкодження обладнання при роботі стабілізатора напруги в режимі байпас (ТРАНЗИТ) .

6 ІНДИКАЦІЯ АВАРІЙНИХ РЕЖИМІВ

Аварійні режими стабілізатора відображаються світлодіодом червоного кольору та на індикаторі у вигляді помилки, словом СТОП, та номером помилки.



УВАГА! Після триразового відключення стабілізатора у зв'язку із аварією, він перейде в режим очікування 10 хвилин або до підтвердження включення клавішею .

СПИСОК ПОМИЛОК

- | | |
|----------|--|
| СТОП 0 | Очікування включення 5 секунд |
| Uвх 220В | (при вмиканні після зникнення вхідної напруги) |
| СТОП 1 | Вхідна напруга поза зоною робочого діапазону 141В - 285В |
| Uвх 123В | (не перемикайте в транзит!) |
| СТОП 2 | Струм вище максимально допустимого |
| Iвх 50А | (Треба знизити навантаження яке приходить на стабілізатор вимкнути і ввімкнути автоматичний вимикач) |
| СТОП 3 | Перегрів трансформатора |
| Ттр 85° | (Стабілізатор включиться після того як охолоне) |
| СТОП 4 | Перегрів радіатора |
| Трад 75° | (Стабілізатор включиться після того як охолоне) |
| СТОП 5 | Потребує калібрування |
| Uвх 220В | (Необхідно дзвонити в сервіс) |

6.1 Індикація додаткового меню.

Для входу в додаткове меню треба затиснути клавіші ← та ↑, після цього з'явиться додаткове меню в якому Ви можете подивитись та поміняти такі показники:

Яскравість – для входу натисніть клавішу ← та оберіть потрібну яскравість клавішею ↓ та ↑.

Контрастність – для входу натисніть клавішу ← та оберіть потрібну контрастність клавішею ↓ та ↑.


Журнал аварій – для входу натисніть клавішу ← та клавішею ↓ та ↑ перевірте всі записані аварії.

Мінімальне та максимальне значення – для входу натисніть клавішу ← та клавішею ↓ та ↑ ви маєте можливість переглянути мін. та макс. значення напруги, навантаження та температури стабілізатора.

7. АВАРІЙНІ РЕЖИМИ СТАБІЛІЗАТОРА Й МЕТОДИ ЇХНЬОГО УСУНЕННЯ

Таблиця 4

| № п/п | Аварійні режими | Можливі причини | Методи усунення |
|--------------|--|---|--|
| 1 | Немає напруги на вході | Не включений автоматичний вимикач | Увімкнути автоматичний вимикач |
| | | Неправильно підключені мережні дроти або дроти навантаження | Перепідключити стабілізатор |
| 2 | Напруга на виході не стабілізована | Режим роботи перебуває в режимі «транзит» | Перевести у положення «стабілізатор» Див. пункт 5. |
| 3 | Немає напруги на виході, рідкокристалічний індикатор показує | Спрацював захист перевищення струму в навантаженні | Зменшити потужність навантаження. Після |

| | | | |
|---|---|---|---|
| | аварію перевищення струму в навантаженні «СТОП 2 (Івх)» | | усунення причини натисніть клавішу  . |
| 4 | Немає напруги на виході, рідкокристалічний індикатор показує аварію перевищення температури трансформатора «СТОП 3» або силових ключів «СТОП 4» | Температура трансформатора вище припустимої | Зменшити потужність навантаження, перевірити провітрюваність стабілізатора. Стабілізатор ввімкнеться автоматично після охолодження. |
| | | Температура силових ключів вище припустимої | |

8. КОМПЛЕКТ ПОСТАВКИ

У комплект поставки входять:

| | |
|-------------------------------|---------|
| Стабілізатор | -1 шт.; |
| Інструкція з експлуатації | -1 шт.; |
| Кронштейн | -1 шт.; |
| Ніжки | -2 шт.; |
| Саморіз | -2 шт.; |
| Індивідуальна пакувальна тара | -1 шт.; |

9. ЗБЕРІГАННЯ

Строк зберігання 1 рік без експлуатації у закритих опалювальних приміщеннях при:

- температурі навколишнього середовища від +1 до +40 °С
- атмосферному тиску від 630 до 800 мм. рт. ст.
- відносної вологості від 40 до 80% (при 25+/-10°)

Технічне обслуговування

Стабілізатор не потребує спеціальних заходів обслуговування, за винятком періодичного зовнішнього очищення вентиляційних отворів від пилу і бруду. При протиранні стабілізатора використовуйте суху ганчірку або вологі серветки.

УВАГА! Перед вологим протиранням необхідно попередньо відключити живлення стабілізатора. У разі потрапляння всередину стабілізатора води або сторонніх предметів через вентиляційні отвори - негайно відключити апарат!

УВАГА! Використання абразивних матеріалів, синтетичних миючих засобів, хімічних розчинників може призвести до пошкодження поверхні корпусу, органів управління та індикації стабілізатора. Попадання рідин, спреїв, порошків та інших сторонніх предметів всередину стабілізатора може призвести до виходу його з ладу.

10. ТЕРМІН СЛУЖБИ

Термін служби – більше 10 років, при дотриманні правил експлуатації стабілізатора.

11. ГАРАНТІЙНІ ЗОБОВ'ЯЗАННЯ

11.1. Гарантійний термін експлуатації 3 років від дня продажу. Дата продажу та печатка продавця повинна бути зазначена в гарантійному талоні. Покупець має право на безкоштовне гарантійне обслуговування і ремонт, після пред'явлення заповненого за всіма правилами гарантійного талона.

11.2. Гарантія поширюється на будь-які недоліки (несправності) виробу, викликані дефектами виробництва або матеріалу.

Заміна несправних частин і пов'язана із цим робота здійснюється безкоштовно.

11.3. Гарантія не розповсюджується на недоліки (несправності) виробу викликані наступними причинами:

а) використання з порушенням вимог посібника з експлуатації або недбалим ставленням;

б) механічним ушкодженням виробу в результаті падіння або удару;

в) будь-яким стороннім втручанням у конструкцію виробу;

г) проникненням комах, рідини, гризунів, пилу або інших сторонніх предметів усередину стабілізатора;

г) дією непереборної сили (нещасний випадок, пожежа, повінь, несправність електричної мережі, удар блискавки й ін.).

д) якщо подається завищена напруга (наприклад при перекосі фаз, ударі блискавки або підключенні стабілізатора між фазами), то розсіювальна потужність перевищує допустиму для варистора та він вигорає, викликаючи вимикання вхідного автоматичного вимикача (не гарантійний випадок).

11.4. Умови гарантії не передбачають інструктаж, консультації, навчання покупця, доставку, установку, демонтаж стабілізатора, виїзд фахівця для діагностики електричної мережі й визначення характеру несправності стабілізатора. Такі роботи можуть бути виконані за окрему плату.

11.5. Бажання власника придбати інший апарат не є приводом для обміну. Думки родичів, сусідів, друзів із приводу дизайну, кольору, запаху, габаритів і паранормальних явищ у роботі стабілізатора, підставою для ремонту, обміну й скарг не є.

11.6. Гарантійний строк 3 років розповсюджується на весь стабілізатор окрім окремих його складових, а саме:

- силові ключі (сімістори або тиристори) – не більше 25 000 годин напрацювання;

- контактна група – не більше 20 000 операцій;

11.7. Власник має право на заміну стабілізатора, якщо відновлення стабілізатора за висновком сервісного центру неможливо.

11.8. Виробник не несе відповідальності за такі збитки, як втрата прибутку або доходу, простій устаткування, псування програмного забезпечення, втрата даних і т.д.

11.9. Заміна у виробі несправних частин (деталей, вузлів, складальних одиниць) в період гарантійного терміну не подовжує строк гарантії на весь виріб, або на частини, які були замінені.

11.10. Покупець не може вимагати відшкодування витрат при нещасних випадках, викликаних пошкодженням (несправністю) обладнання.

11.11. Ремонт стабілізатора треба проводити тільки в сервісних центрах, які є офіційними представниками фірми виробника.

**МЕХАНІЧНИХ УШКОДЖЕНЬ НЕМАЄ.
КОМПЛЕКТНІСТЬ СТАБІЛІЗАТОРА ПЕРЕВІРЕНА.
З УМОВАМИ ГАРАНТІЇ ТА ТЕХНІКОЮ БЕЗПЕКИ
ОЗНАЙОМЛЕНИЙ І ЗГОДНИЙ.**

Підпис покупця _____

ГАРАНТІЙНИЙ ТАЛОН
Дійсний по заповненні

Заповнює підприємство-виробник
Стабілізатор **AWATTOM New Silver** -----кВт
Серійний номер № _____

Дата випуску: **02.02.2022р.**

Адреса для пред'явлення претензій до якості роботи:
Україна, 69057, м. Запоріжжя, вул. Адмірала Нахімова, 3,
ТОВ «Аваттом».

Тел./факс: (061)228-228-1

Тел:(050)341-40-10 (050)341-77-35

Сервісний центр: (050)341-77-36

www.awattom.com.ua, e-mail: awattom2005@gmail.com

Заповнює торговельне підприємство

дата продажу _____ ціна _____
найменування підприємства

М.П. _____ підпис _____

| ВІДМІТКА _____ | |
|------------------------|--|
| Напрацювання хвилин | |
| Зміст виконаної роботи | |
| Дата | |

| ВІДМІТКА _____ | |
|------------------------|--|
| Напрацювання хвилин | |
| Зміст виконаної роботи | |
| Дата | |

| ВІДМІТКА _____ | |
|------------------------|--|
| Напрацювання хвилин | |
| Зміст виконаної роботи | |
| Дата | |