

ЗМІСТ

УКРАЇНСЬКА

1. Загальний опис
2. Комплект поставки
3. Технічні характеристики
4. Вимоги безпеки
5. Експлуатація
6. Технічне обслуговування
7. Транспортування, зберігання та утилізація
8. Можливі несправності та шляхи їх усунення
9. Гарантійні зобов'язання
10. Умовні позначки
11. Примітки

6
8
9
10
12
14
16
17
18
20
21

ШАНОВНІ ПОКУПЦІ!

Ми висловлюємо Вам подяку за вибір продукції ТМ «Vitals Aqua».

Продукція ТМ «Vitals Aqua» виготовлена за сучасними технологіями, що забезпечує її надійну роботу на протязі тривалого часу за умови дотримання правил експлуатації та заходів безпеки. Дана продукція виготовлена на замовлення ТОВ «АМТ ТРЕЙД», м.Дніпро, вул. Надії Алексєєнко, 70, т. (056) 374-89-37.

Продукція продається фізичним та юридичним особам в місцях роздрібної та оптової торгівлі за

Продукція ТМ «Vitals Aqua» за своєю конструкцією та експлуатаційними характеристиками відповідає вимогам нормативних документів України, а саме: ДСТУ EN 12266-1:2015; ДСТУ EN 13831-1:2015; ДСТУ EN 19:2017; технічного регламенту з безпеки обладнання, що працює під тиском, постанова КМУ №35 від 19.01.2011р.

Дане керівництво містить усю інформацію про виробу, необхідну для їх правильного використання, обслуговування та регулювання, а також належні заходи під час експлуатації виробу.

Дбайливо зберігайте це керівництво і звертайтеся до нього у випадку питань експлуатації, зберігання та транспортування виробу. У разі зміни власника виробу, передайте це керівництво новому власнику.

Постачальник ТОВ «АМТ ТРЕЙД», 49000 м.Дніпро, вул. Надії Алексєєнко, 70, т. (056) 374-89-37.

Виробник «Фуян Елестар Мотор Ко., ЛТД», розташований за адресою офіс №1303, Тайхот Плаза, Сохо Білдинг №1, Лайн 6 Банжонг Род, Ксіндіан Таун, Джиньянь дістрікт, Фужоу, Фуянь, КНР (UTHS 24, UTHS 50; UTH 24, UTH 50, UTH 80, UTH 100; UTV 80, UTV 100).

Виробник «Тайжоу Аква Імпорт енд Експорт Ко., ЛТД», розташований за адресою Рум 502, Мінгжу білдинг, №16-16 Даіши Род, Даксі Таун, Венлін Сіті, Чжецзян, КНР (UTHL 24, UTHL 50).

Виробник не несе відповідальність за збиток та можливі пошкодження, які заподіяні внаслідок неправильного поводження з виробом або використання виробу не за призначенням.

У випадку виникнення будь-яких претензій до продукції або необхідності отримання додаткової інформації, а також проведення технічного обслуговування та ремонту, підприємством, яке приймає претензії, є ТОВ «АМТ ТРЕЙД», м. Дніпро, вул. Надії Алексєєнко, 70, тел. (056) 374-89-37.

Додаткову інформацію щодо сервісного обслуговування Ви можете отримати за телефоном (056)374-89-38 або на сайті www.vitals.ua

Водночас необхідно розуміти, що керівництво не в змозі передбачити абсолютно всі ситуації, які можуть мати місце під час використання виробу. У випадку виникнення ситуацій, які не зазначені в цьому керівництві, або у разі необхідності отримання додаткової інформації, зверніться до найближчого сервісного центру ТМ «Vitals».

Продукція ТМ «Vitals» постійно вдосконалюється і, у зв'язку з цим, можливі зміни, які не порушують основні принципи управління, в зовнішньому вигляді, конструкції, комплектації та оснащенні виробу, так і у змісті даного керівництва без повідомлення споживачів.

Всі можливі зміни спрямовані тільки на покращення та модернізацію виробу.

ЗНАЧЕННЯ КЛЮЧОВИХ СЛІВ**ОБЕРЕЖНО!**

Позначає потенційно небезпечні ситуації, яких слід уникати, в іншому разі може виникнути небезпека для життя та здоров'я.

**УВАГА!**

Позначає потенційно небезпечні ситуації, які можуть призвести до легких травм або до ламання виробу.

**ПРИМІТКА!**

Позначає важливу додаткову інформацію.

1

ЗАГАЛЬНИЙ ОПИС

Гідроаккумулятори ТМ «Vitals Aqua» наступних моделей за переліком:

- горизонтальні UTH 24, UTH 50, UTH 80, UTH 100;
- горизонтальні (з нержавіючої сталі) UTHS 24, UTHS 50;
- горизонтальні (покращені) UTHL 24, UTHL 50;
- вертикальні UTV 80, UTV 100 (далі – бак, баки) розроблені спеціально для галузі водопостачання, призначені для пониження можливих проявів гідроударів у системі; акумулювання води під тиском; запобігання від постійних вмикань (для збільшення ресурсу) та для забезпечення стабільного статичного тиску води в житлових, побутових і господарських об'єктах та інших споживачів. Баки пристосовані під напірні локальні водопроводи, для стабілізації тиску води у системі водопостачання споживача незалежно від короткочасної перерви у постачанні електроенергії.

Баки автоматично дозволяють забезпечити підтримку встановленого діапазону тиску в системі водопостачання.

УВАГА!

Гідроаккумулятори не призначені для мінеральної та морської води, хімічно активних, агресивних та легкозаймистих рідин і розчинів.

Вода, яка перекачується у бак не повинна містити абразивних частинок або довговолоконисті вclusions. Розмір неабразивних частинок не повинен перевищувати 0,1 мм. Загальний вміст механічних домішок у воді не повинен перевищувати 20 г/м³. Вода не повинна мати високий ступінь мінералізації – не більше ніж 1500 г/м³ в сухому залишку; показник кислотності (рН) повинен перебувати в діапазоні від 6,5 до 9,5; вміст хлоридів не більше ніж 350 г/м³; сірководню – не більше ніж 1,5 г/м³. Робочий діапазон температур води, яка перекачується – від +4 °С до +99 °С.

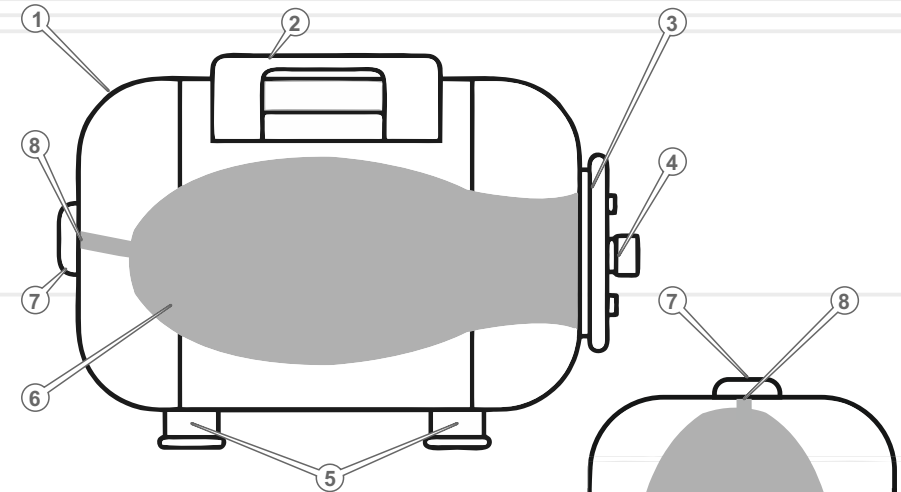
Гідроаккумулятор – це сталевий бак, усередині якого встановлена еластична мембрана, яка ділить об'єм бака на дві частини. В одній частині (в мембрані) знаходиться вода, в іншій – повітря під тиском.

Гідроаккумулятори Vitals Aqua має такі переваги:

- висока якість виготовлення;
- мембрана EPDM (для питної води), що забезпечує збільшений ресурс роботи;
- універсальне кріплення для насоса на верхній платформі баку;
- конструкція фланця з полімерною вставкою, що виключає контакт води з матеріалами, які окислюються;
- широкий діапазон робочих температур;
- надійне кріплення фланцю за допомогою різьбових з'єднань.

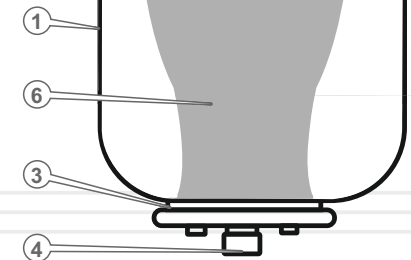
Опис основних елементів гідроаккумуляторів
UTH 24, UTH 50, UTH 80, UTH 100;
UTHS 24, UTHS 50; UTHL 24, UTHL 50.

малюнок 1



Опис основних елементів
- гідроаккумуляторів UTV 80, UTV 100;

малюнок 2



Специфікація малюнків 1, 2

1. Бак.
2. Платформа для кріплення насоса.
3. Фланець.
4. Металевий цельнотягнутий фланець з пластиковою вставкою.
5. Ніжки бака.
6. Мембрана.
7. Кришка.
8. Ніпель.

2

КОМПЛЕКТ ПОСТАВКИ

Гідроакумулятори ТМ «Vitals Aqua» поставляються в наступній комплектації:

1. Гідроакумулятор.
2. Керівництво з експлуатації.
3. Упаковка.



ПРИМІТКА!

Завод-виробник залишає за собою право вносити у зовнішній вигляд, конструкцію і комплект поставки виробу незначні зміни, які не впливають на роботу виробу.

таблиця 1 (подовження)

МОДЕЛЬ	UTHS 24	UTHS 50	UTHL 24	UTHL 50
Об'єм, л	24	50	24	50
Максимальний тиск, бар	5	5	5	5
Максимальна температура рідини, °C	+99			
Діаметр патрубків, дюйм	1			
Тип різьби	G1-B			
Матеріал мембрани	EPDM			
Габаритні розміри, мм	450x280x300	600x350x380	450x300x280	550x380x360
Вага нетто/брутто, кг	4,0 / 4,5	7,6 / 8,1	5,0 / 5,5	7,5 / 8,3

УКРАЇНСЬКА

3

ТЕХНІЧНІ ХАРАКТЕРИСТИКИ

таблиця 1

МОДЕЛЬ	UTH 24	UTH 50	UTH 80	UTH 100
Об'єм, л	24	50	80	100
Максимальний тиск, бар	5	5	5	5
Максимальна температура рідини, °C	+99			
Діаметр патрубків, дюйм	1			
Тип різьби	G1-B			
Матеріал мембрани	EPDM			
Габаритні розміри, мм	450x300x280	550x380x360	610x450x480	700x450x480
Вага нетто/брутто, кг	4,0 / 4,5	7,0 / 7,5	12,4 / 12,9	12,4 / 12,9

таблиця 1 (подовження)

МОДЕЛЬ	UTV 80	UTV 100
Об'єм, л	80	100
Максимальний тиск, бар	5	5
Максимальна температура рідини, °C	+99	
Діаметр патрубків, дюйм	1	
Тип різьби	G1-B	
Матеріал мембрани	EPDM	
Габаритні розміри, мм	600x350x380	600x350x380
Вага нетто/брутто, кг	11,3 / 12,3	10,5 / 11,5

Конструкція гідроаккумуляторів ТМ «Vitals Aqua» безпечна та надійна в роботі за умов застосування за призначенням та дотримання всіх правил і норм експлуатації та технічного обслуговування, викладених у даному Керівництві.

Усю відповідальність за будь-які пошкодження, ламання та травми, які виникли з причин недотримання загальних і спеціальних вимог безпеки або за умов порушення умов і правил експлуатації баків, несе споживач.

4.1. Важлива інформація з безпеки

- Перш ніж починати використовувати бак, уважно ознайомтеся з вимогами техніки безпеки та попередженнями, які викладені в даному Керівництві.
- Забороняється виконувати будь-які дії із баком у стані алкогольного, токсичного, наркотичного або медикаментозного сп'яніння.
- За жодних обставин не використовуйте бак способом або в цілях, не передбачених даним Керівництвом.
- Під'єднуючи бак до складу мережі водопостачання або іншої гідротехнічної системи, необхідно також керуватися правилами безпеки для цієї системи.
- Забороняються самовільне переобладнання, зміна конструкції або модернізація бака. Застосування вузлів та деталей інших виробників може змінити характеристики обладнання, спричинити погіршення надійності виробу або вихід його з ладу.

Недотримання цих правил техніки безпеки також може зробити недійсним будь-які вимоги з відшкодування збитків.

Найпоширеніші наслідки недотримання правил техніки безпеки:

- відмова найважливіших вузлів обладнання;
- недовість зазначених методів з догляду і технічного обслуговування;
- виникнення небезпечної ситуації для здоров'я і життя споживача внаслідок отримання травм різного ступеню тяжкості від дії небезпечних факторів: електричних або механічних.

4.2. Безпека під час монтажу та обслуговування

- Бак повинен розміщуватися в місці, що забезпечує безпеку його монтажу.
- Під час встановлення бака необхідно забезпечити вільний простір навколо нього не менш ніж 0,5 м з кожного боку для забезпечення зручності обслуговування.
- Забороняється здійснювати монтаж або обслуговування бака, якщо він під'єднаний до водопроводу.
- Перед зарядкою бака повітрям перевірте поточний тиск манометром. Максимально можливий тиск вказаний у розділі 3. «Технічні характеристики».

УВАГА!

Категорично забороняється заряджати бак вибухо-небезпечними газами та вливати у нього легкозаймисті речовини.

- Перевірте прилад на відсутність механічних і термічних ушкоджень.

УВАГА!

Забороняється проводити технічне обслуговування бака, якщо насос під'єднаний до мережі електроживлення.

- Водопровідна арматура та елементи бака клапан тощо, що використовуються під час під'єднання, повинні перебувати в справному стані й відповідати власним технічним параметрам та вимогам до технічних характеристик бака.
- Забороняється експлуатація бака в умовах та способах, відмінними від зазначених у даному Керівництві.
- Перш ніж здійснити під'єднання бака, необхідно переконатися в тому, що в насосі станції або в системі трубопроводів відсутні сторонні предмети, і що виключена можливість їх потрапляння туди в процесі роботи насоса.
- Перш ніж здійснити під'єднання, необхідно перевірити стан запірної гідроарматури. У разі використання гнучких шлангів переконатися у відсутності на них перегинів, заломів, тріщин, пробоїв.

4.3. Безпека під час експлуатації

- Не допускайте виникнення умов для потрапляння під небезпечну напругу, одночасного дотику до струмопровідних жил кабелю електроживлення та заземлених металевих частин.
- Забороняється безконтрольне нагнітання повітря з надлишковим тиском у бак.
- Забороняється експлуатація бака в умовах та способах, відмінними від зазначених у даному Керівництві.

УВАГА!

Дане керівництво не в змозі врахувати всі випадки, які можуть виникнути в реальних умовах експлуатації баків. Тому, під час використання виробу необхідно керуватися здоровим глуздом, дотримуватися граничної уваги й акуратності.

УВАГА!

Проведення робіт з монтажу та експлуатації обладнання, технічного обслуговування і контрольних оглядів повинні виконуватися спеціалістами відповідної кваліфікації.

Якщо ці роботи виконані особою, що не має відповідного досвіду та кваліфікації на проведення таких робіт, то обладнання (гідроаккумулятор) може бути знято з гарантійного обслуговування.

5.1. Встановлення бака

Гідроаккумулятори ТМ «Vitals Aqua» поставляються споживачеві в стані повної укомплектованості, налаштованому і готовому до експлуатації.

Процес встановлення баку полягає в його під'єднанні до трубопроводів гідросистеми:

1. Дістати бак з упаковки, оглянути його на предмет відсутності механічних ушкоджень.
2. Встановити бак на заздалегідь підготовлене місце.

УВАГА!

Встановлювати обладнання повинен кваліфікований фахівець.

3. При монтажу бака необхідно перевірити у ньому тиск, встановлений при виробництві у межах 1,5–2,0 бар (0,2 МПа).
4. Під'єднання бака повинно проводитись тільки після промивання системи. Відкриваємо кран і зливаємо воду з системи. При цьому спостерігаємо за манометром і значенням, при якому реле увімкнеться – це тиск увімкнення насоса (нижня межа). Номінальний тиск повітря в баку має становити на 0,2–0,3 бар більше ніж порогове значення тиску увімкнення насоса. Якщо тиск у баку перевищує номінальні показники – стравить повітря до норми. Якщо тиск менше номінальних показників, повітря слід підкачати звичайним автомобільним насосом через повітряний клапан – ніпель (8) (див. мал. 1, 2).
5. За необхідності, у разі заниженого порога спрацювання реле тиску (4) (див. мал. 3) потрібне його регулювання. При відповідності необхідного тиску спрацювання, приступайте до монтажу бака у систему водопостачання.
6. Монтаж починається з під'єднання до фланцевого штуцера бака (4) (див. мал. 1, 2) трубопроводу та вентиля під'єднання до штуцера бака (3), далі під'єднують напірну трубу від насоса (8) (див. мал. 3) зі зворотним клапаном (7), вентиля (6), а після манометра (5), реле тиску (4) до патрубку побутового водопроводу. Після цього пристрій готовий до використання.

УВАГА!

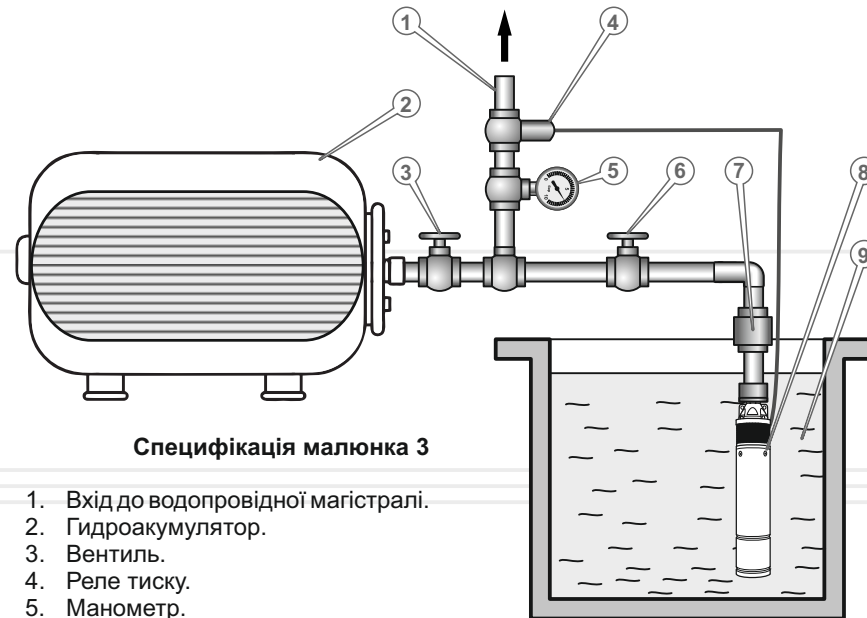
У разі приєднання трубопроводів до бака необхідно уникати великих зусиль, щоб не пошкодити різьблення в патрубках.

УВАГА!

Не допускайте попадання повітря до всмоктуючої магістралі.

малюнок 3

Приклад під'єднання бака до гідросистеми з заглибним насосом



Специфікація малюнка 3

1. Вхід до водопровідної магістралі.
2. Гідроаккумулятор.
3. Вентиль.
4. Реле тиску.
5. Манометр.
6. Вентиль.
7. Зворотний клапан.
8. Насос.
9. Джерело водопостачання.

УВАГА!

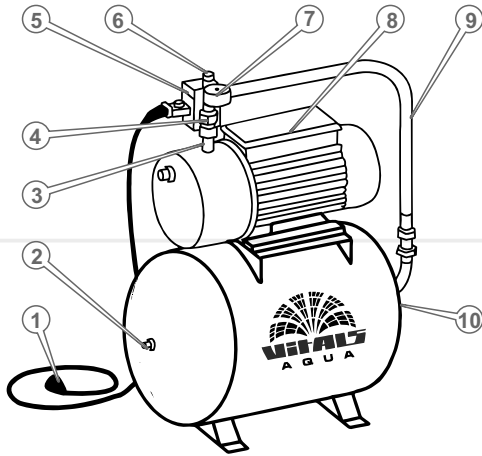
Не викручуйте золотник ніпеля обладнання та не випускайте повітря з корпусу, якщо станція під'єднана та працює, оскільки це може призвести до повного виходу з ладу еластичної мембрани.

УВАГА!

Рекомендовано залучати у гідросистему сітчастий фільтр для запобігання пошкоджень. Пісок та інші матеріали, що мають корозійні властивості, знижують експлуатаційний період виробу.

малюнок 4

Приклад під'єднання бака до гидросистеми з поверхневим насосом



Специфікація малюнка 4

1. Кабель електромережі.
2. Ніпель.
3. Напірна труба від насоса..
4. Патрубок реле тиску
5. Реле тиску.
6. Патрубок побутового водопроводу.
7. Манометр.
8. Насос.
9. Напірна труба бака.
10. Штуцер бака.

УВАГА!

Зверніть увагу, що зниження тиску впливає на зниження тиску спрацювання насоса.

УВАГА!

У жодному разі не використовуйте виріб, який ушкоджений. Зверніться до сервісного центру.

ТЕХНІЧНЕ ОБСЛУГОВУВАННЯ

Конструкція бака ТМ «Vitals Aqua» забезпечує тривале та безперервне функціонування без необхідності постійного втручання у їх роботу. Проте потрібно періодично здійснювати ряд нескладних дій з їх технічного обслуговування.

Планове технічне обслуговування бака зводиться до контролю роботи, зовнішнього огляду з'єднань з метою виявлення несправностей: протікань, пошкодження мембрани, слабкого або сильного тиску повітря, а також очищення його від пилу і бруду.

6.1. Контроль роботи бака

Не допускайте замерзання води в баках;

Не допускайте попадання сторонніх предметів до бака.

Не рідше одного разу у квартал перевіряйте тиск повітря в баку, перед перевіркою злийте з нього воду.

Для цього від'єднайте електроживлення насоса, злийте воду в найнижчій точці системи водопостачання. Потім перевірте тиск повітря манометром у пустому обладнанні (без води).

Тиск повинен дорівнюватись 1.5 бар. При необхідності відрегулюйте тиск попереднього навантаження

При необхідності підкачайте повітря через повітряний клапан (ніпель) звичайним автомобільним насосом або зверніться до сервісного центру.

Якщо тиск повітря у баку $\pm 20\%$, необхідно відрегулювати його до номінального показника.

Щомісячна перевірка тиску ввімкнення і вимкнення насоса, на відповідність значенням заданим при налагодженні.

Раз на півроку перевірка зовнішніх пошкоджень бака, на наявність корозії, вм'ятин і витоків. У разі виявлення зовнішніх пошкоджень необхідно встановити й усунути причину їх виникнення.

Раз на півроку перевірка цілісності мембрани та при виявленні її порушення провести заміну.

Для визначення наявної пошкодженої мембрани, необхідно від'єднати бак від системи водопостачання та дренувати воду, якщо з дренажного крана виходить повітря, цілісність мембрани порушена.

У разі порушення герметичності в обладнанні зверніться до сервісного центру.

При тривалому простою бака, його необхідно зберігати в сухому приміщенні, попередньо злити з нього всю воду.

При температурі навколишнього середовища нижче $+1^{\circ}\text{C}$ необхідно злити воду, від'єднавши обладнання від системи.

У випадку зіпсованості обладнання належить звернутися до сервісного центру.

7.1. Транспортування

Транспортування бака допускається всіма видами транспорту, які забезпечують збереження виробу, відповідно до загальних правил перевезень.

УВАГА!

Категорично забороняється піднімати та переносити бак під'єднаний до системи водопо-стачання.

Подбайте про те, щоб не пошкодити бак під час транспортування. Не розміщуйте на баку важкі предмети.

Під час вантажно-розвантажувальних робіт і транспортування бак не повинен підлягати ударам та впливу атмосферних опадів.

Розміщення та фіксація баків у транспортних засобах мають забезпечувати стійке положення виробів і відсутність можливості їх самовільного переміщення під час транспортування.

7.2. Зберігання

Зберігати виріб рекомендується у приміщенні, яке добре провітрюється, при температурі повітря від -15 °C до +55 °C та відносній вологості повітря не більше 90%. Зберігати новий виріб найкраще в пакувальній тарі, яка забезпечує необхідний захист від впливу механічних зовнішніх факторів.

7.3. Утилізація

Не викидайте бак у контейнер із побутовими відходами! Бак, у якого закінчився термін експлуатації, необхідно здавати на утилізацію та перероблювання.

Інформацію про утилізацію Ви можете отримати в місцевій адміністрації.

таблиця 2

ОПИС ЗБОЮ	Можлива причина	Шляхи усунення
Підвищена кількість спрацювань насоса	Відсутність стислого повітря в обладнанні	Підкачати бак повітрям
	Пошкоджена мембрана	Зверніться до сервісного центру
	Пошкоджений корпус	Зверніться до сервісного центру
Витікання води з повітряного клапана (ніпелья)	Пошкоджена мембрана	Зверніться до сервісного центру
Тиск повітря нижче норми	Ніпель пропускає повітря	Продути клапан і підкачати повітрям

ГАРАНТІЙНІ ЗОБОВ'ЯЗАННЯ

Гарантійний термін експлуатації гідроаккумуляторів ТМ «Vitals Aqua» моделей **UTH 24, UTH 50, UTH 80, UTH 100; UTHS 24, UTHS 50; UTHL 24, UTHL 50; UTV 80, UTV 100** становить 3 (три) роки із вказаної в гарантійному талоні дати роздрібного продажу. Термін служби даної продукції становить 5 (п'ять) років з дати роздрібного продажу. Гарантійний термін зберігання становить 3 (три) роки з дати випуску продукції.

Даний товар не вимагає проведення робіт із введення в експлуатацію.

Упродовж гарантійного терміну експлуатації несправні деталі та вузли будуть замінюватися за умови дотримання всіх вимог керівництва і відсутності ушкоджень, пов'язаних із неправильною експлуатацією, зберіганням та транспортуванням виробу.

Споживач має право на безкоштовне гарантійне усунення несправностей, виявлених і пред'явлених у період гарантійного терміну експлуатації й зумовлених виробничими недоліками.

Гарантійне усунення несправностей здійснюється шляхом ремонту або заміни несправних частин виробу в сертифікованих сервісних центрах. У зв'язку зі складністю конструкції ремонт може тривати понад два тижні. Причину виникнення несправностей та терміни їх усунення визначають фахівці сервісного центру.



ПРИМІТКА

Виріб приймається на гарантійне обслуговування тільки в повній комплектації, ретельно очищений від бруду і пилу.

Гарантійні зобов'язання втрачають свою силу у таких випадках:

- Відсутність або неможливість прочитати гарантійний талон.
- Неправильне заповнення гарантійного талона, відсутність у ньому дати продажу або печатки (штампа) і підпису продавця, серійного номера виробу.
- Наявність виправлень або підчисток у гарантійному талоні.
- Повна або часткова відсутність серійного номера на виріб, неможливість його прочитати, а також невідповідність серійного номера виробу номеру, який вказаний у гарантійному талоні.
- Експлуатація несправного або некомплектного виробу, що стала причиною виходу його з ладу.
- Потрапляння всередину виробу сторонніх речовин або предметів.
- Виріб має значні механічні або термічні пошкодження, явні сліди недбалості експлуатації, зберігання або транспортування.

- Виріб використовувався не за призначенням.
- Проводилися ремонт чи спроба модернізації виробу споживачем або третіми особами поза сервісних центрів.
- Несправність сталася внаслідок стихійного лиха (пожежа, повінь, ураган тощо).

Замінені по гарантії деталі та вузли переходять у розпорядження сервісного центру. Під час проведення гарантійного ремонту гарантійний термін збільшується на час перебування виробу в ремонті. Відлік доданого терміну починається з дати приймання виробу в гарантійний ремонт.

У разі якщо з технічних причин ремонт виробу неможливий, сервісний центр видає відповідний акт, на підставі якого користувач самостійно розв'язує питання з організацією-постачальником про заміну виробу або поверненні грошей.

Після закінчення гарантійного терміну сервісні центри продовжують здійснювати обслуговування та ремонт виробу, але вже за рахунок споживача.

Гарантійні зобов'язання не поширюються на несправності, які виникли внаслідок природного зносу або перевантаження виробу.

Гарантійні зобов'язання не поширюються на комплектуючі, які підлягають швидкому зношенню, та витратні матеріали а саме на мембрану гідроаккумулятора, клапани тощо.

Гарантійні зобов'язання не поширюються на неповноту комплектації виробу, яка могла бути виявлена під час його продажу. Право на гарантійний ремонт не є підставою для інших претензій.

Дата виготовлення виробу визначається за серійним номером партії товару, який складається з дев'яток цифр та має вигляд – ММ.YY.ZZZZZ, який розшифровується наступним чином:

ММ - місяць виробництва;

YY - рік виробництва;

ZZZZZ - порядковий номер виробу в партії.

ПОЗНАЧКА	Пояснення
МПа(MPa)	Мегапаскаль
С °(C °)	Градус Цельсія
л(l)	Літр
мм(mm)	Міліметр
кг(kg)	Кілограм

НАПИС	Пояснення
Tank capacity	Ємність бака
Maximum working pressure	Максимальний робочий тиск
Membrane	Максимальна температура
Maximum temperature	Максимальна продуктивність
Pipe diameter	Діаметр патрубку
Dimensions	Габарити упаковки



ГАРАНТІЙНИЙ ТАЛОН

Купуючи виріб, вимагайте перевірки його справності, комплектності і відсутності механічних пошкоджень, наявності відмітки дати продажу, штампа магазину та підпису продавця. Після продажу претензії щодо некомплектності і механічних пошкоджень не приймаються.

Виріб	
Модель	
Серійний номер	
Торговельна організація	
Адреса торговельної організації	
Виріб перевірів і продав	
Дата продажу	
Печатка або штамп торговельної організації	

Претензій до зовнішнього вигляду, справності та комплектності виробу не маю. З правилами користування та гарантійними умовами ознайомлений.

(Підпис покупця)



Вилучено (дата):	Виріб	
	Модель	
	Серійний номер	
Видано (дата):	Торговельна організація	
	Дата продажу	
Майстер (ПІБ та підпис)	Печатка або штамп сервісного центру	Печатка або штамп торговельної організації



Вилучено (дата):	Виріб	
	Модель	
	Серійний номер	
Видано (дата):	Торговельна організація	
	Дата продажу	
Майстер (ПІБ та підпис)	Печатка або штамп сервісного центру	Печатка або штамп торговельної організації



Вилучено (дата):	Виріб	
	Модель	
	Серійний номер	
Видано (дата):	Торговельна організація	
	Дата продажу	
Майстер (ПІБ та підпис)	Печатка або штамп сервісного центру	Печатка або штамп торговельної організації

ВІДРИВНИЙ ТАЛОН

ВІДРИВНИЙ ТАЛОН

ВІДРИВНИЙ ТАЛОН

ФОРМУЛЯР ГАРАНТІЙНИХ РОБІТ

Виріб після гарантійного ремонту отримав у робочому стані, без дефектів. Претензій не маю.

Дата	ПІБ покупця	Підпис покупця

Виріб після гарантійного ремонту отримав у робочому стані, без дефектів. Претензій не маю.

Дата	ПІБ покупця	Підпис покупця

Виріб після гарантійного ремонту отримав у робочому стані, без дефектів. Претензій не маю.

Дата	ПІБ покупця	Підпис покупця

№	Дата проведення ремонту		Опис ремонтних робіт та замієних деталей	Прізвище майстра та печатка сервісного центру
	Початок	Закінчення		

