

ALPHA1 L

Паспорт, Руководство по монтажу и эксплуатации



ALPHA1 L

Русский (RU)

Паспорт, Руководство по монтажу и эксплуатации 4

Қазақша (KZ)

Төлқұжат, Құрастыру және пайдалану бойынша нұсқаулық 54

Кыргызча (KG)

Паспорт, Монтаждоо жана пайдалануу боюнча колдонмо 104

Հայերեն (AM)

Անձնագիր, Տեղադրման և շահագործման ձեռնարկ 154

Информация о подтверждении соответствия 206

СОДЕРЖАНИЕ

Стр.

1.	Указания по технике безопасности	5
1.1.	Общие сведения о документе	5
1.2.	Значение символов и надписей на изделии	6
1.3.	Квалификация и обучение обслуживающего персонала	6
1.4.	Опасные последствия несоблюдения указаний по технике безопасности	6
1.5.	Выполнение работ с соблюдением техники безопасности	7
1.6.	Указания по технике безопасности для потребителя или обслуживающего персонала	7
1.7.	Указания по технике безопасности при выполнении технического обслуживания, осмотров и монтажа	7
1.8.	Самостоятельное переоборудование и изготовление запасных узлов и деталей	7
1.9.	Недопустимые режимы эксплуатации	8
2.	Транспортирование и хранение	8
3.	Значение символов и надписей в документе	8
4.	Общие сведения об изделии	9
4.1.	Конструкция	9
4.2.	Условное типовое обозначение	10
4.3.	Фирменная табличка	10
5.	Упаковка и перемещение	11
5.1.	Упаковка	11
5.2.	Перемещение	12
6.	Область применения	12
6.1.	Перекачиваемые жидкости	12
7.	Принцип действия	13
8.	Монтаж механической части	14
8.1.	Монтаж насоса	14
8.2.	Требования к расположению насоса	16
8.3.	Изменение положение головной части насоса ALPHA1 L	17
8.4.	Установка теплоизолирующего кожуха	18
9.	Подключение электрооборудования	19
9.1.	Сборка и подключение штекера ALPHA1 L	20
9.2.	Подключение ШИМ-сигнала	23
10.	Ввод в эксплуатацию	24
10.1.	Запуск ALPHA1 L	25
10.2.	Удаление воздуха из насоса ALPHA1 L	26
11.	Эксплуатация	27
11.1.	Панель управления	27
11.2.	Настройка насоса ALPHA1 L	28

СОДЕРЖАНИЕ

	Стр.
11.3. Режимы управления	29
11.4. Управление по ШИМ-сигналу	30
12. Техническое обслуживание	35
13. Вывод из эксплуатации	36
14. Защита от низких температур	36
15. Технические данные	36
15.1. Работа насоса ALPHA1 L при пониженном напряжении питания	38
15.2. Рабочие характеристики, габаритные размеры и вес	39
16. Обнаружение и устранение неисправностей	45
16.1. Разблокировка вала	46
16.2. Действия при загрязнении проточной части насоса	47
17. Комплектующие изделия	47
18. Утилизация изделия	50
19. Изготовитель. Срок службы	50
20. Информация по утилизации упаковки	52

Предупреждение

Прежде чем приступать к работам по монтажу оборудования, необходимо внимательно изучить данный документ и Краткое руководство (Quick Guide). Монтаж и эксплуатация оборудования должны проводиться в соответствии с требованиями данного документа, а также в соответствии с местными нормами и правилами.

**1. Указания по технике безопасности****Предупреждение**

Эксплуатация данного оборудования должна производиться персоналом, владеющим необходимыми для этого знаниями и опытом работы.

Лица с ограниченными физическими, умственными возможностями, с ограниченными зрением и слухом не должны допускаться к эксплуатации данного оборудования.

Доступ детей к данному оборудованию запрещен.

**1.1. Общие сведения о документе**

Паспорт, Руководство по монтажу и эксплуатации содержит принципиальные указания, которые должны выполняться при монтаже, эксплуатации и техническом обслуживании. Поэтому перед

монтажом и вводом в эксплуатацию они обязательно должны быть изучены соответствующим обслуживающим персоналом или потребителем. Данный документ должен постоянно находиться на месте эксплуатации оборудования.

Необходимо соблюдать не только общие требования по технике безопасности, приведенные в разделе 1. *Указания по технике безопасности*, но и специальные указания по технике безопасности, приводимые в других разделах.

1.2. Значение символов и надписей на изделии

Указания, помещенные непосредственно на оборудовании, например:

- стрелка, указывающая направление вращения,
- обозначение напорного патрубка для подачи перекачиваемой среды,

должны соблюдаться в обязательном порядке и сохраняться так, чтобы их можно было прочесть в любой момент.

1.3. Квалификация и обучение обслуживающего персонала

Персонал, выполняющий эксплуатацию, техническое обслуживание и контрольные осмотры, а также монтаж оборудования, должен иметь соответствующую выполняемой работе квалификацию. Круг вопросов, за которые персонал несет ответственность, и которые он должен контролировать, а также область его компетенции должны точно определяться потребителем.

1.4. Опасные последствия несоблюдения указаний по технике безопасности

Несоблюдение указаний по технике безопасности может повлечь за собой:

- опасные последствия для здоровья и жизни человека;
- создание опасности для окружающей среды;
- аннулирование всех гарантийных обязательств по возмещению ущерба;
- отказ важнейших функций оборудования;
- недейственность предписанных методов технического обслуживания и ремонта;
- опасную ситуацию для здоровья и жизни персонала вследствие воздействия электрических или механических факторов.

1.5. Выполнение работ с соблюдением техники безопасности

При выполнении работ должны соблюдаться приведенные в данном документе указания по технике безопасности, существующие национальные предписания по технике безопасности, а также любые внутренние предписания по выполнению работ, эксплуатации оборудования и технике безопасности, действующие у потребителя.

1.6. Указания по технике безопасности для потребителя или обслуживающего персонала

- Запрещено демонтировать имеющиеся защитные ограждения подвижных узлов и деталей, если оборудование находится в эксплуатации.
- Необходимо исключить возможность возникновения опасности, связанной с электроэнергией (более подробно смотрите, например, предписания ПУЭ и местных энергоснабжающих предприятий).

1.7. Указания по технике безопасности при выполнении технического обслуживания, осмотров и монтажа

Потребитель должен обеспечить выполнение всех работ по техническому обслуживанию, контрольным осмотрам и монтажу квалифицированными специалистами, допущенными к выполнению этих работ и в достаточной мере ознакомленными с ними в ходе подробного изучения руководства по монтажу и эксплуатации.

Все работы обязательно должны проводиться при выключенном оборудовании. Должен безусловно соблюдаться порядок действий при остановке оборудования, описанный в руководстве по монтажу и эксплуатации.

Сразу же по окончании работ должны быть снова установлены или включены все демонтированные защитные и предохранительные устройства.

1.8. Самостоятельное переоборудование и изготовление запасных узлов и деталей

Переоборудование или модификацию устройств разрешается выполнять только по согласованию с изготовителем.

Фирменные запасные узлы и детали, а также разрешенные к использованию фирмой-изготовителем комплектующие, призваны обеспечить надежность эксплуатации.

Применение узлов и деталей других производителей может вызвать отказ изготовителя нести ответственность за возникшие в результате этого последствия.

1.9. Недопустимые режимы эксплуатации

Эксплуатационная надежность поставляемого оборудования гарантируется только в случае применения в соответствии с функциональным назначением согласно разделу 6. *Область применения.* Предельно допустимые значения, указанные в технических данных, должны обязательно соблюдаться во всех случаях.

2. Транспортирование и хранение

Транспортирование оборудования следует проводить в крытых вагонах, закрытых автомашинах, воздушным, речным либо морским транспортом.

Условия транспортирования оборудования в части воздействия механических факторов должны соответствовать группе «С» по ГОСТ 23216.

При транспортировании упакованное оборудование должно быть надежно закреплено на транспортных средствах с целью предотвращения самопроизвольных перемещений.

Условия хранения оборудования должны соответствовать группе «С» ГОСТ 15150.

Максимальный назначенный срок хранения составляет 2 года. В течение всего срока хранения консервация не требуется.

Температура хранения и транспортирования (в пустом состоянии) мин. -30 °С; макс. +60 °С.

3. Значение символов и надписей в документе



Предупреждение

Несоблюдение данных указаний может иметь опасные для здоровья людей последствия.



Указания по технике безопасности, невыполнение

которых может вызвать отказ оборудования, а также его повреждение.



Рекомендации или указания, облегчающие работу и обеспечивающие безопасную эксплуатацию.



Предупреждение

Несоблюдение данных указаний может стать причиной поражения электрическим током и иметь опасные для жизни и здоровья людей последствия.



Предупреждение
Контакт с горячими жидкостями или поверхностями оборудования может привести к ожогам и тяжким телесным повреждениям.

4. Общие сведения об изделии

Данный документ распространяется на циркуляционные насосы ALPHA1 L.

Насосы ALPHA1 L разработаны для работы во всех типах систем отопления с переменной или постоянной скоростью потока жидкости. ALPHA1 L оснащены 6-ю режимами управления: режимом поддержания постоянного давления, режимом поддержания пропорционального давления, 3-мя фиксированными скоростями и режимом управления по сигналу ШИМ от внешнего контроллера.

Насосы ALPHA1 L оснащены встроенным частотным преобразователем. Для управления производительностью насоса запрещается использовать внешний контроллер, преобразующий или изменяющий величину напряжения питания насоса.

Внимание

В комплект поставки входят: насос ALPHA1 L, штекер ALPHA1 L, резиновые уплотнители, техническая документация.

В комплект поставки насосов ALPHA1 L 25-XX 180 в специальном исполнении для России, Республик Беларусь, Казахстан и Армения дополнительно входят резьбовые трубные присоединения.

В комплекте поставки оборудования отсутствуют приспособления и инструменты для осуществления регулировок, технического обслуживания и применения по назначению. Используйте стандартные инструменты с учетом требований техники безопасности изготовителя.

4.1. Конструкция

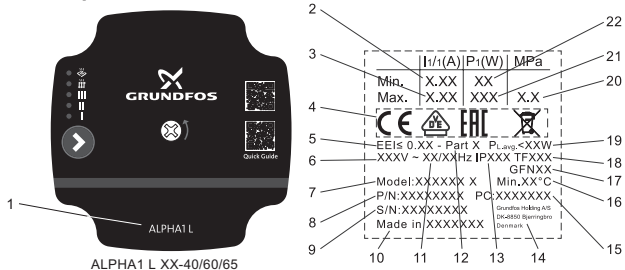
ALPHA1 L оснащён двигателем с постоянными магнитами и встроенной системой регулирования частоты вращения двигателя, обеспечивающей согласование производительности насоса с фактической потребностью системы отопления.

Ротор насосов ALPHA1 L изолирован от статора герметичной гильзой. Это значит, что насос и электродвигатель образуют единый узел без уплотнений вала. Подшипники насоса смазываются перекачиваемой жидкостью.

4.2. Условное типовое обозначение

Пример	ALPHA1 L	25	-40	180
Типовое обозначение насоса				
Номинальный диаметр (DN) всасывающего и напорного патрубков [мм]				
Максимальный напор [дм]				
[]: Корпус насоса из чугуна с катодорезным покрытием				
Монтажная длина [мм]				

4.3. Фирменная табличка



TM06 8664 1717

Рис. 1 Фирменная табличка насоса ALPHA1 L

Поз. Наименование

- 1 Типовое обозначение насоса
- 2 Минимальная сила тока [A]
- 3 Максимальная сила тока [A]
- 4 Знаки обращения на рынке
- 5 Индекс энергоэффективности EEI
- 6 Номинальное напряжение [В]
- 7 Модель насоса
- 8 Номер продукта
- 9 Серийный номер
- 10 Страна изготовления
- 11 Частота [Гц]
- 12 Раздел межгосударственного стандарта EN 16297

Поз.	Наименование
13	Класс защиты
14	Название производителя и почтовый адрес
	Производственный код
15	<ul style="list-style-type: none"> • 1-й и 2-й символы: код производственной площадки • 3-й и 4-й символы: год производства • 5-й и 6-й символы: неделя производства
16	Минимальная температура жидкости [°C]
17	Товарный знак (юридический код продукта)
18	Температурный класс
19	Средняя потребляемая мощность [Вт]
20	Максимальное давление в системе [МПа]
21	Максимальная потребляемая мощность [Вт]
22	Минимальная потребляемая мощность [Вт]

5. Упаковка и перемещение

5.1. Упаковка

При получении оборудования проверьте упаковку и само оборудование на наличие повреждений, которые могли быть получены при транспортировании. Перед тем как утилизировать упаковку, тщательно проверьте, не остались ли в ней документы и мелкие детали. Если полученное оборудование не соответствует вашему заказу, обратитесь к поставщику оборудования.

Если оборудование повреждено при транспортировании, немедленно свяжитесь с транспортной компанией и сообщите поставщику оборудования.

Поставщик сохраняет за собой право тщательно осмотреть возможное повреждение.

Информацию об утилизации упаковки см. в разделе 20. *Информация по утилизации упаковки.*

5.2. Перемещение



Предупреждение

Следует соблюдать ограничения местных норм и правил в отношении подъёмных и погрузочно-разгрузочных работ, осуществляемых вручную.



Запрещается поднимать насос ALPHA1 L за питающий кабель.

Дополнительная информация по перемещению оборудования приведена в Кратком руководстве (Quick Guide).

6. Область применения

Насосы ALPHA1 L предназначены для циркуляции жидкости в системах отопления.

Скоростью вращения двигателя в ALPHA1 L можно управлять как встроенными режимами управления, так и посредством низковольтного ШИМ-сигнала от внешнего контроллера (см. раздел 11.4. *Управление по ШИМ-сигналу*).

6.1. Перекачиваемые жидкости

В отопительных системах вода должна удовлетворять требованиям норм по качеству сетевой воды для отопительных агрегатов, например, СО 153-34.20.501-2003.

Насос ALPHA1 L подходит для перекачки следующих жидкостей:

- Маловязкие, чистые, не агрессивные и не взрывоопасные жидкости без твердых и длинноволоконистых включений.
- Водородный показатель pH перекачиваемой жидкости должен быть в пределах 8,2 - 9,5. Минимальное значение зависит от жесткости воды и не должно быть ниже 7,4 при 4° dH (0,712 ммол/л).
- Электрическая проводимость при 25 °С должна быть ≥ 10 мкСм/см

Кинематическая вязкость воды:

$\nu = 1$ мм²/с (1 сСт) при 20 °С.

При использовании насоса ALPHA1 L для перекачки жидкостей с более высокой вязкостью его производительность снижается.

Пример: Вязкость перекачиваемой жидкости, содержащей 50% гликоля, при 20 °С приблизительно равна 10 мм²/с (10 сСт), что снижает производительность насоса примерно на 15%.

Запрещается использовать примеси, которые могут отрицательно повлиять на работу насоса.

Необходимо принимать во внимание вязкость перекачиваемой жидкости при выборе насоса.

**Предупреждение**

Запрещается использование насосов ALPHA1 L для перекачки воспламеняющихся жидкостей, таких как дизельное топливо, бензин и другие подобные жидкости.

**Предупреждение**

Запрещается использование насоса ALPHA1 L для перекачки агрессивных жидкостей, таких как кислоты и морская вода.

**Предупреждение**

В местных системах ГВС температура перекачиваемой жидкости должна всегда быть выше 50 °С, чтобы предотвратить появление Legionella.

Рекомендуемая температура нагрева воды в водонагревателе: 60 °С.

7. Принцип действия

Принцип работы насосов ALPHA1 L основан на повышении давления жидкости, движущейся от входного патрубка к выходному.

Жидкость, пройдя через входной патрубок насоса, попадает во вращающееся рабочее колесо. Под действием центробежных сил скорость жидкости увеличивается. Растущая кинетическая энергия жидкости преобразуется в повышенное давление на выходном патрубке.

Вращение рабочего колеса обеспечивает электродвигатель.

8. Монтаж механической части

Дополнительная информация по монтажу оборудования приведена в Кратком руководстве (Quick Guide).



Предупреждение

Монтаж должен осуществляться специалистом в соответствии с местными нормами и правилами.

8.1. Монтаж насоса

1. Стрелки на корпусе насоса ALPHA1 L показывают направление потока жидкости (см. рис. 2).
2. Перед тем, как насос ALPHA1 L будет смонтирован в трубопроводе, установите две прокладки, поставляемые с насосом (см. рис. 3). Установите насос ALPHA1 L так, чтобы положение вала электродвигателя и головной части насоса удовлетворяло требованиям, изложенным в разделе 8.2. *Требования к расположению насоса.*
3. Затяните фитинги (см. рис. 4).

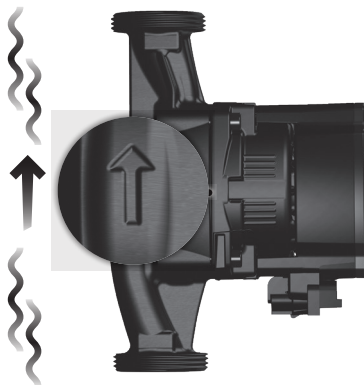


Рис. 2 Направление потока

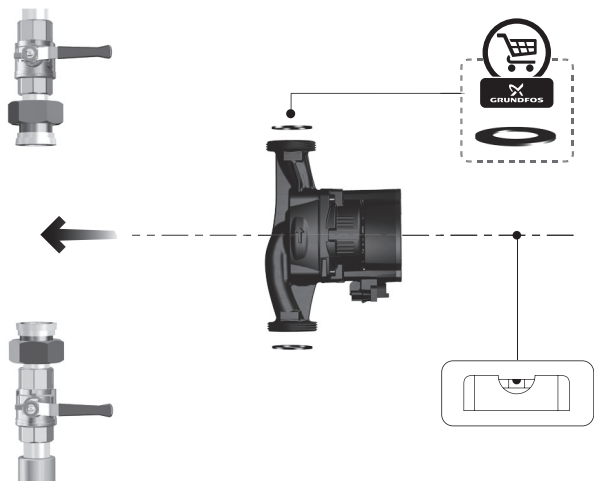


Рис. 3 Монтаж насоса ALPHA1 L



Рис. 4 Затяжка фитингов

8.2. Требования к расположению насоса

1. Насос всегда должен быть смонтирован так, чтобы вал электродвигателя располагался горизонтально относительно земли (см. рис. 5).
2. Головная часть насоса может быть расположена в любом из четырёх возможных позиций (см. рис. 6). Более подробно об изменении положения головной части см. в разделе 8.3. *Изменение положение головной части насоса ALPHA1 L.*

Пример правильного монтажа насоса в вертикальной трубе показан в верхнем углу слева на рис. 5.

Пример правильного монтажа насоса в горизонтальной трубе показан в верхнем углу справа на рис. 5. В таком положении необходимо изменить положение головной части насоса так, как показано на рисунке.

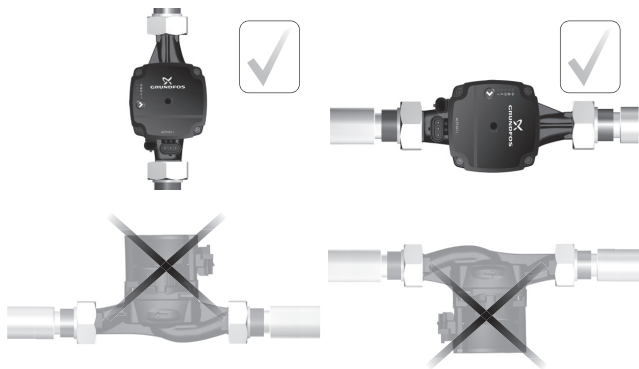


Рис. 5 Расположение насоса ALPHA1 L

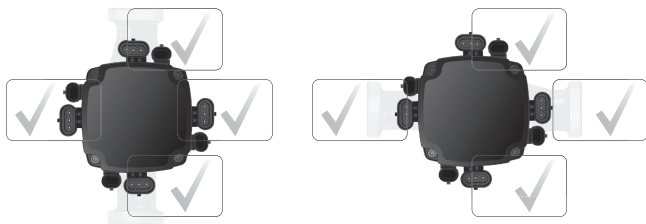


Рис. 6 Расположение головной части насоса ALPHA1 L

8.3. Изменение положение головной части насоса ALPHA1 L

Предупреждение



Отключите питание насоса ALPHA1 L прежде чем выполнять какие-либо работы с насосом. Отключив питание, убедитесь, что не может произойти его случайное включение.

Предупреждение



Корпус насоса ALPHA1 L может быть горячим из-за высокой температуры перекачиваемой им жидкости. Перед выполнением каких-либо работ закройте запорные клапаны с обеих сторон насоса ALPHA1 L и подождите, пока корпус насоса не остынет.

Предупреждение



Перекачиваемая жидкость в системе может быть очень горячей и иметь высокое давление. Перед разборкой насоса ALPHA1 L слейте воду из системы или закройте запорные клапаны с обеих сторон.

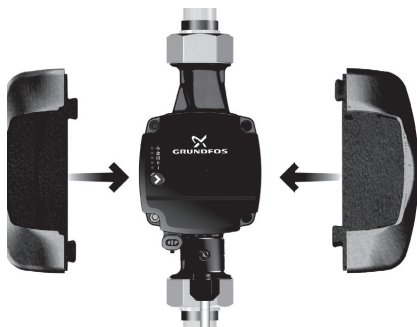
Головная часть насоса ALPHA1 L может быть расположена в любом из четырёх возможных позиций (см. рис. 6).

Шаг Действие	Иллюстрация
<p>1 Убедитесь, что краны на входной и напорной стороне перекрыты. Открутите крепёжные винты головной части насоса.</p>	
<p>2 Поверните головную часть насоса в требуемое положение.</p>	
<p>3 Закрутите обратно крепёжные винты.</p>	

8.4. Установка теплоизолирующего кожуха

Тепловые потери насоса ALPHA1 L можно снизить установив на его корпус специальный теплоизолирующий кожух (см. рис. 7).

Теплоизолирующий кожух можно заказать к насосу в качестве принадлежности. Подробнее см. раздел 17. *Комплектующие изделия.*



TM06 8564 1317

Рис. 7 Установка теплоизолирующего кожуха

Внимание Не закрывайте изоляцией панель управления.

9. Подключение электрооборудования

Дополнительная информация по монтажу оборудования приведена в Кратком руководстве (Quick Guide).



Предупреждение

Подключите электрооборудования должно выполняться в соответствии с местными нормами и правилами.



Предупреждение

Отключите питание насоса ALPHA1 L прежде чем выполнять какие-либо работы с насосом. Отключите питание, убедитесь, что не может произойти его случайное включение.



Предупреждение

Насос ALPHA1 L должен быть заземлён. Насос ALPHA1 L должен быть подключён к внешнему выключателю. Зазор между контактами выключателя на всех полюсах должен быть равен как минимум 3 мм.



Предупреждение

В случае повреждения электроизоляции ток может стать пульсирующим постоянным. Соблюдайте местное законодательство о требованиях и выборе устройства защитного отключения (УЗО) при установке насоса ALPHA1 L.



Предупреждение

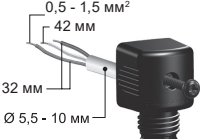
Перед подключением насоса ALPHA1 L убедитесь, что параметры сети электропитания соответствуют требуемым значениям, указанным на его фирменной табличке, см. раздел 4.3. Фирменная табличка.

Двигатель насосов ALPHA1 L оснащён встроенной тепловой защитой и не требует установки дополнительной внешней защиты.

Насос ALPHA1 L должен быть подключён к источнику питания при помощи специального штекера ALPHA1 L, поставляемого в комплекте с насосом.

9.1. Сборка и подключение штекера ALPHA1 L

Шаг	Действие	Иллюстрация
1.	Ослабьте гайку кабельного ввода и выкрутите винт в корпусе штекера	
2.	Отсоедините клеммную колодку	

Шаг	Действие	Иллюстрация
3.	Протяните кабель через кабельный ввод	
4.	Разделите жилы кабеля как показано на иллюстрации	
5.	Ослабьте зажимы клемм и подключите к ним провода кабеля	
6.	Зажмите клеммы	

Шаг Действие	Иллюстрация
Соедините клеммную колодку с корпусом штекера (рис. А) 7. Обратите внимание, что корпус штекера можно закрепить, развернув его на 90° (рис. Б)	 
8. Закрутите винт	
9. Закрепите гайку кабельного ввода	

Шаг Действие	Иллюстрация
10. Вставьте штекер в разъем питания	

9.2. Подключение ШИМ-сигнала

Насосом ALPHA1 L можно управлять сигналом ШИМ, генерируемым сторонним контроллером.

Для подключения ШИМ-сигнала потребуется сигнальный кабель с разъемом Mini Superseal (см. рис. 8).

Сигнальный кабель не входит в комплект поставки и может быть заказан отдельно в качестве принадлежности. Подробнее см. в разделе 17. *Комплекующие изделия.*



Рис. 8 Разъем Mini Superseal

Порядок действий для подключения кабеля:

Шаг	Действие
1.	Убедитесь, что насос выключен сигналом ШИМ, генерируемым сторонним контроллером.
2.	Подключите кабель с разъемом Mini Superseal к насосу
3.	Включите питание
4.	Насос автоматически определит наличие подключения подходящего ШИМ-сигнала и перейдет в соответствующий ему режим работы

TM06 5821 0216



Рис. 9 Подключение сигнального кабеля к ALPHA1 L

Более подробно о режиме управления сигналом ШИМ от внешнего контроллера см. в разделе 11.4. *Управление по ШИМ-сигналу.*

10. Ввод в эксплуатацию

Дополнительная информация по вводу в эксплуатацию приведена в Кратком руководстве (Quick Guide).

Все изделия проходят приемо-сдаточные испытания на заводе-изготовителе. Дополнительные испытания на месте установки не требуются.

Перед началом эксплуатации система должна быть заполнена рабочей жидкостью.



Предупреждение
Не допускайте работу насоса без перекачиваемой жидкости («сухой» ход)

Чтобы ввести насосы типа ALPHA1 L в эксплуатацию, необходимо перевести сетевой выключатель в положение «Включено». При этом световой индикатор на панели управления будет показывать, что питание включено. При необходимости перед началом эксплуатации из насоса и из системы должен быть удален воздух.

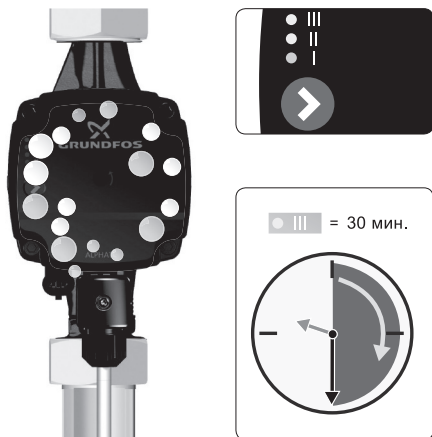
10.1. Запуск ALPHA1 L

Шаг	Действие	Иллюстрация
1.	Откройте все запорные краны	
2.	Включите напряжение	  1/Вкл 0/Выкл
3.	Световые индикаторы на панели управления означают, что напряжение подано и насос работает	

TM06 8554 0918

TM06 8555 1317

10.2. Удаление воздуха из насоса ALPHA1 L



TM07 0153 0918

Рис. 10 Удаление воздуха из насоса ALPHA1 L

Удаление воздуха из системы отопления производится с помощью автоматического клапана выпуска воздуха, установленного в верхней точке системы. После заполнения системы отопления рабочей жидкостью необходимо выполнить следующие шаги:

1. Откройте клапан выпуска воздуха.
2. С помощью кнопки на панели управления установите скорость III.
3. Включите насос ALPHA1 L на короткий период времени, точная продолжительность которого зависит от размера и конструкции системы.
4. После удаления воздуха из системы, т. е. после того, как исчезли шумы, выполните настройку насоса ALPHA1 L в соответствии с рекомендациями, более подробно см. раздел 11. *Эксплуатация*.

При необходимости повторите эту процедуру. После того, как проведена работа по удалению воздуха из насоса и из системы отопления, можно запустить насос в рабочем режиме.

11. Эксплуатация

Дополнительные указания по эксплуатации изделия приведены в Кратком руководстве (Quick Guide).

Внимание *Не используйте насос ALPHA1 L для удаления воздуха из всей системы. Нельзя эксплуатировать насос ALPHA1 L, не заполненный рабочей жидкостью.*

Запрещена работа насоса ALPHA1 L в течение длительного времени без воды в системе или без минимально допустимого давления на входе (см. раздел 15. *Технические данные*). Несоблюдение данных требований может повлечь за собой повреждения двигателя и насоса.

11.1. Панель управления



TM06 7286 4616

Рис. 11 Панель управления

Обозначение	Описание
	Кнопка управления
I, II, III	Фиксированные скорости I, II, III
	Режим поддержания пропорционального давления (Рекомендуется для работы в контуре с радиаторами)
	Режим поддержания постоянного давления (Рекомендуется для работы в контуре с тёплым полом)

Панель управления показывает:

1) Рабочий статус насоса

Если насос выявит неисправность работы, верхний светодиод загорится красным цветом. Когда неисправность будет устранена, красный индикатор погаснет.

См. раздел 16. *Обнаружение и устранение неисправностей.*

2) Действующий режим управления (после нажатия на кнопку управления)

О режимах управления ALPHA1 L см. раздел 11.3. *Режимы управления.*

11.2. Настройка насоса ALPHA1 L

Используя кнопку на панели управления, можно переключать режимы работы насоса ALPHA1 L. Выбор режима поддержания постоянного или пропорционального давления осуществляется нажатием кнопки и удержанием её в течение трёх секунд.

Выбор режима управления по ШИМ-сигналу происходит автоматически, когда к насосу подключается сигнальный кабель, на который был подан ШИМ-сигнал. Если насос не смог распознать ШИМ-сигнал, или если значение поданного ШИМ-сигнала равно 0, насос автоматически переключится на режим управления, выбранный до подключения ШИМ-сигнала.

Более подробно режимы управления ALPHA1 L описаны в разделе 11.3. *Режимы управления.*

Обозначения режимов на панели управления ALPHA1 L

Индикаторы на панели управления	Описание
	Фиксированная скорость I
	Фиксированная скорость II
	Фиксированная скорость III
	Режим пропорционального давления (Настройка по умолчанию)
	Режим постоянного давления
	Режим управления по ШИМ-сигналу
	Фиксированная кривая пропорционального давления

11.3. Режимы управления

Насос ALPHA1 L на выбор имеет шесть режимов управления:

- Режим пропорционального давления
- Режим постоянного давления
- Фиксированная скорость I
- Фиксированная скорость II
- Фиксированная скорость III
- Режим управления от входного ШИМ-сигнала.

Расходно-напорные характеристики режимов управления для всех типоразмеров насосов серии ALPHA1 L приведены в разделе 15.2. *Рабочие характеристики, габаритные размеры и вес.*

11.3.1. Режим пропорционального давления

Режим поддержания пропорционального давления рекомендуется для работы насоса в контуре с радиаторами в двухтрубной системе отопления.

В данном режиме рабочая точка насоса ALPHA1 L будет смещаться вверх или вниз по одной из кривых пропорционального давления расходно-напорной характеристики в зависимости от фактического расхода теплоносителя в системе (см. рис. 12).

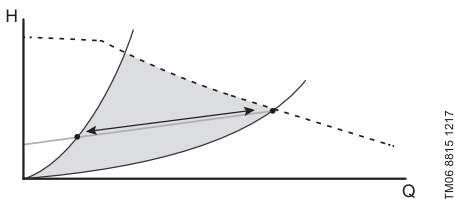
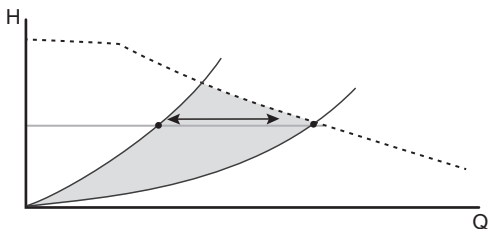


Рис. 12 Пример кривой пропорционального давления в режиме поддержания пропорционального давления

11.3.2. Режим постоянного давления

Режим поддержания постоянного давления рекомендуется для работы насоса ALPHA1 L в контуре с тёплым полом. Рабочая точка насоса ALPHA1 L будет перемещаться по кривой постоянного давления в зависимости от расхода теплоносителя в системе. В результате напор (давление) будет оставаться постоянным независимо от фактического расхода теплоносителя (см. рис. 13).

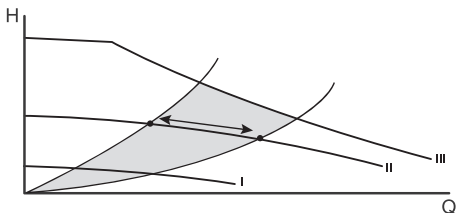


TM06 8816 1217

Рис. 13 Пример кривой постоянного давления в режиме поддержания постоянного давления

11.3.3. Режимы фиксированных скоростей

В режиме фиксированной скорости насос ALPHA1 L работает с постоянной скоростью вращения электродвигателя. В данном режиме насос ALPHA1 L работает независимо от фактического расхода теплоносителя в системе (см. рис. 14). В насос ALPHA1 L встроены три фиксированные скорости на выбор. Выбор фиксированной скорости зависит от гидравлических характеристик системы и погодных условий.



TM06 8822 1217

Рис. 14 Пример трёх кривых фиксированных скоростей

11.4. Управление по ШИМ-сигналу

Производительностью насоса ALPHA1 L можно управлять в широком диапазоне с помощью внешнего контроллера. Для этого используется режим управления по ШИМ-сигналу. Контроллер по ШИМ-сигналу также может получать обратную связь о статусе работы насоса. О подключении ШИМ-сигнала к насосу ALPHA1 L см. в разделе 9.2. Подключение ШИМ-сигнала.

Широтно-импульсная модуляция (ШИМ) сигнала – технология, позволяющая контроллеру кодировать и передавать управляющий

или информационный сигнал путём изменения времени (ширины) импульса напряжения, который подаётся исполнительному устройству с определённой частотой. Иллюстрация ШИМ-сигнала прямоугольной формы приведена на рис. 15.

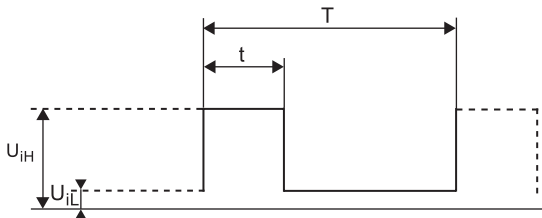


Рис. 15 Иллюстрация ШИМ сигнала

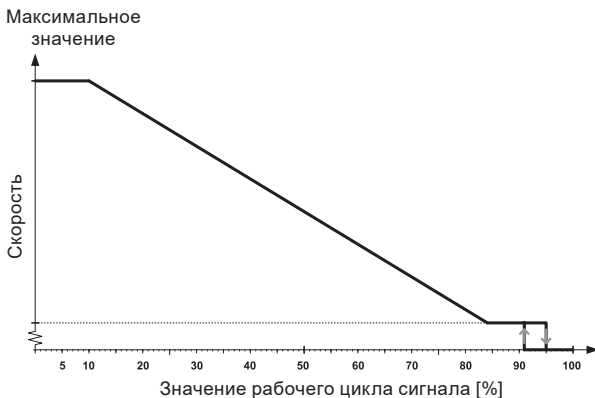
Обозначение	Описание
t	Время импульса
T	Период повторения импульсов
U_{iH}	Входное максимальное напряжение сигнала
U_{iL}	Входное минимальное напряжение сигнала
I_{iH}	Входной максимальный ток сигнала

Рабочий цикл – процентное отношение длительности импульса t к периоду сигнала T . Блок электроники насоса ALPHA1 L рассчитывает рабочий цикл полученного импульса и меняет скорость вращения вала насоса согласно профилю «А», см. раздел 11.4.1. Профиль «А». Формула расчёта рабочего цикла: $d \% = 100 \cdot t / T$

Пример	Диапазон
$T = 2 \text{ мс (500 Гц)}$	$U_{iH} = 4\text{-}24 \text{ В}$
$t = 0,6 \text{ мс}$	$U_{iL} \leq 1 \text{ В}$
$d \% = 100 \cdot 0,6 / 2 = 30 \%$	$I_{iH} \leq 10 \text{ мА (зависит от } U_{iH})$

11.4.1. Профиль «А»

Работая в режиме управления по ШИМ-сигналу, насос ALPHA1 L будет изменять скорость вращения своего вала в зависимости от полученного значения рабочего цикла входного ШИМ-сигнала. График зависимости – профиль «А» – приведён на рис. 16.



TM06 9136 1617

Рис. 16 Профиль «А» входного ШИМ-сигнала в ALPHA1 L

Значение рабочего цикла сигнала [%]	Статус работы насоса
≤ 10	Максимальная скорость
$10 < \dots \leq 84$	Изменяющаяся скорость от макс. до мин.
$> 84 \dots \leq 91$	Минимальная скорость
$91 \dots 95$	Область гистерезиса вкл./выкл. насоса
$95 < \dots \leq 100$	Насос выключен

Область гистерезиса на значениях рабочего цикла 91...95 защищает насос от непреднамеренных включений/выключений, вызванных колебанием сигнала.

Если входной сигнал ШИМ по каким-то причинам не поступает от контроллера, насос выключается в целях безопасности системы.

11.4.2. Обратная связь по ШИМ-сигналу

Насос ALPHA1 L по выходному ШИМ-сигналу может дать информацию о статусе своей работы:

- мгновенная потребляемая мощность (с точностью $\pm 2\%$ ШИМ-сигнала)
- предупреждение
- аварии.

Статус работы кодируется значениями рабочего цикла ШИМ. Расшифровка значений приведена на рис. 17.

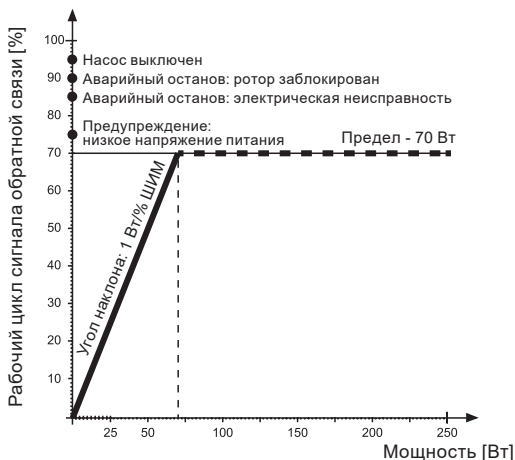


Рис. 17 Профиль ШИМ-сигнала обратной связи

Значения напряжения сети питания, при которых насос сделает предупреждение или сообщит об аварийной ситуации по каналу обратной связи ШИМ, приведены в разделе 15.1. Работа насоса ALPHA1 L при пониженном напряжении питания.

11.4.3. Технические данные ШИМ-сигнала для ALPHA1 L

Параметр	Символ	Значение
Диапазон частоты принимаемого управляющего сигнала ШИМ	f	100 – 4000 Гц
Потребляемая насосом мощность в выключенном состоянии		< 1 Вт
Номинальное входное напряжение – высокий уровень	U_{IH}	4 – 24 В
Номинальное входное напряжение – низкий уровень	U_{IL}	< 1 В

Параметр	Символ	Значение
Высокий уровень входного тока	I_{IH}	< 10 мА
Диапазон рабочего цикла	PWM	0 – 100 %
Частота сигнала ШИМ обратной связи, разомкнутый коллектор	f	75 Гц ± 5 %
Точность сигнала ШИМ обратной связи с учётом потребляемой мощности	-	±2 % (от ШИМ-сигнала)
Диапазон рабочего цикла обратной связи	PWM	0 – 100 %
Напряжение пробоя эмиттера-коллектора на выходном транзисторе	U_c	< 70 В
Ток коллектора на выходном транзисторе	I_c	< 50 мА
Максимально допустимая мощность рассеяния на выходном резисторе	P_R	125 мВт
Рабочее напряжение полупроводникового стабилитрона (диода Зенера)	U_z	36 В
Максимально допустимая мощность рассеяния на полупроводниковом стабилитроне (диоде Зенера)	P_z	300 мВт

11.4.4. Интерфейс

Интерфейс насоса ALPHA1 L включает в себя блок электроники, соединяющий внешний управляющий сигнал с микропроцессором. Интерфейс преобразует внешний сигнал в сигнал, который сможет принять микропроцессор. Кроме того, интерфейс гарантирует, что пользователь не сможет контактировать с опасным напряжением, если коснётся сигнального провода при подключении питания к насосу. Электрическая схема интерфейса приведена на рис. 18.

Примечание: опорный сигнал (англ. Signal reference) – сигнал, неподключенный к защитному заземлению.

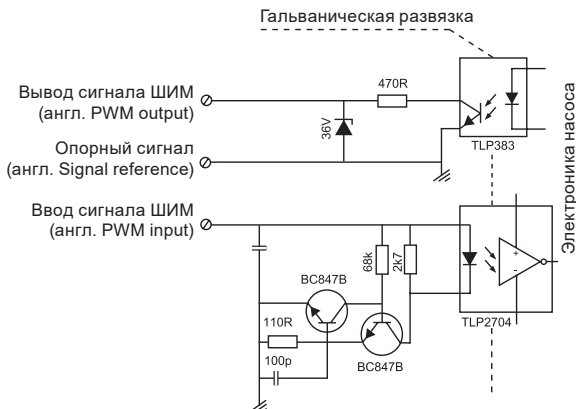


Рис. 18 Электрическая схема интерфейса насоса

12. Техническое обслуживание

Если ALPHA1 L в течение продолжительного времени не работает (отключен от электроэнергии), есть большой риск закисания насоса. Для избежания этого необходимо раз в неделю включать насос на непродолжительное время или раз в неделю проворачивать вал отверткой, как указано в п. 16.1. Разблокировка вала. Либо на летнее время перевести насос в режим пропорционального или постоянного давления, как указано в п. 11.2.

Указание

Техническое обслуживание насоса ALPHA1 L заключается в содержании изделия в чистоте и регулярной проверке целостности электрических кабелей, электрических колодок и подсоединения входного и выходного патрубков насоса. В зависимости от перекачиваемой среды (повышенная жёсткость воды, наличие взвесей, солей железа) может потребоваться очистка насосной части.



Предупреждение

Перед началом любых работ с насосом ALPHA1 L убедитесь, что электропитание отключено, и не может произойти его случайное включение.

13. Вывод из эксплуатации

Для того, чтобы вывести насосы типа ALPHA1 L из эксплуатации, необходимо перевести сетевой выключатель в положение «Отключено».

Предупреждение



Все электрические линии, расположенные до сетевого выключателя, постоянно находятся под напряжением. Поэтому, чтобы предотвратить случайное или несанкционированное включение оборудования, необходимо заблокировать сетевой выключатель.

14. Защита от низких температур

Если насос ALPHA1 L не будет эксплуатироваться в период отрицательной температуры окружающей среды, необходимо слить из него перекачиваемую жидкость, чтобы избежать повреждений.

При возникновении опасности повреждения насоса ALPHA1 L при хранении во время холодного периода, необходимо защитить его от воздействия низких температур.

Внимание

15. Технические данные

Эксплуатационные данные

Уровень звукового давления	Не превышает 32 дБ(А)	
Относительная влажность	Максимум 95 %, не конденсирующая окружающая среда	
Давление в системе	PN 10: Максимум 1 МПа (10 бар)	
Давление на входном патрубке насоса	Максимум 1 МПа (10 бар)	
Требуемое минимальное давление на входном патрубке насоса	Температура жидкости	Давление
	75 °С	0,005 МПа (0,05 бар)
	95 °С	0,05 МПа (0,5 бар)
Температура окружающей среды	0 - 55 °С	
Температура перекачиваемой жидкости	2 - 95 °С	

Жидкость	Максимальное отношение вода/ пропиленгликоль = 50 % Примечание: содержание гликоли снижает производительность насоса из-за повышения вязкости перекачиваемой жидкости
Вязкость	Максимум 10 мм ² /с (10 сСт)
Максимальная высота монтажа относительно уровня моря	2000 м над уровнем моря
Электрические данные	
Номинальное напряжение питания	1 x 230 В -15 %/+10 %, 50/60 Гц, PE
Класс нагревостойкости изоляционных материалов	F
Потребление насосом мощности в выключенном состоянии	< 1 Вт
Пусковой ток	< 4 А
Частота включений/ выключений насоса	Нет специальных требований
Общие данные	
Защита двигателя	Дополнительная защита не требуется
Класс защиты	IPX4D
Температурный класс	TF 95
Индекс энергоэффективности EEI	ALPHA1 L XX-40 ALPHA1 L XX-60 ≤ 0.20 ALPHA1 L XX-80

Технические данные ШИМ-сигнала для ALPHA1 L приведены в разделе 11.4.3. *Технические данные ШИМ-сигнала для ALPHA1 L.*

15.1. Работа насоса ALPHA1 L при пониженном напряжении питания

Насос ALPHA1 L может продолжать работу при пониженном напряжении вплоть до 160 В сети переменного тока. При этом производительность насоса будет снижена. Если напряжение сети питания переменного тока опустится до 160 В, насос автоматически остановится.

Продолжительная эксплуатация насоса ALPHA1 L при значениях напряжения сети питания, отличных от номинальных, может привести к сокращению срока службы насоса.

Внимание

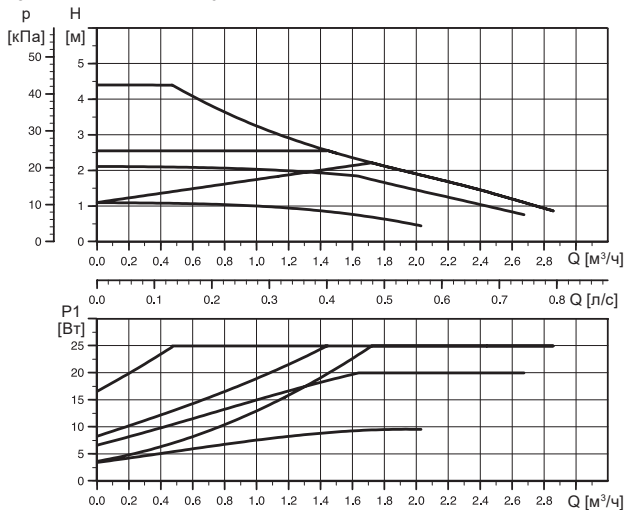
Насос ALPHA1 L может оповестить об опасных значениях напряжения сети питания по каналу обратной связи ШИМ-сигнала:

- при напряжении ниже 190 В сети переменного тока насос делает предупреждение;
- при напряжении ниже 160 В сети переменного тока насос останавливается и сообщает об аварийной ситуации.

Более подробно о канале обратной связи ШИМ-сигнала см. в разделе 11.4.2. *Обратная связь по ШИМ-сигналу.*

15.2. Рабочие характеристики, габаритные размеры и вес

15.2.1. ALPHA1 L XX-40



TM07 0797 1117

Рис. 19 Расходно-напорная характеристика ALPHA1 L XX-40

Скорость	$P1$ [Вт]	I_1 [А]
Мин.	4	0,05
Макс.	25	0,26

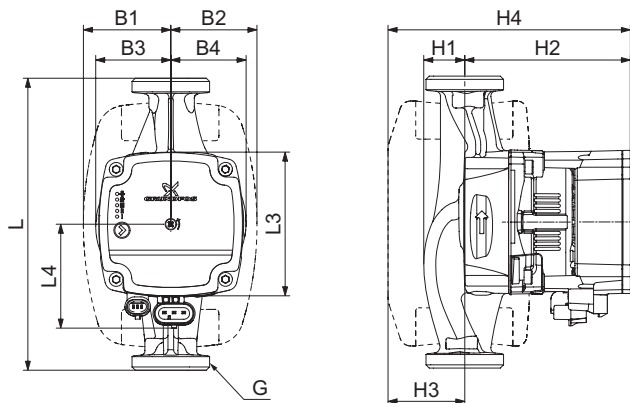
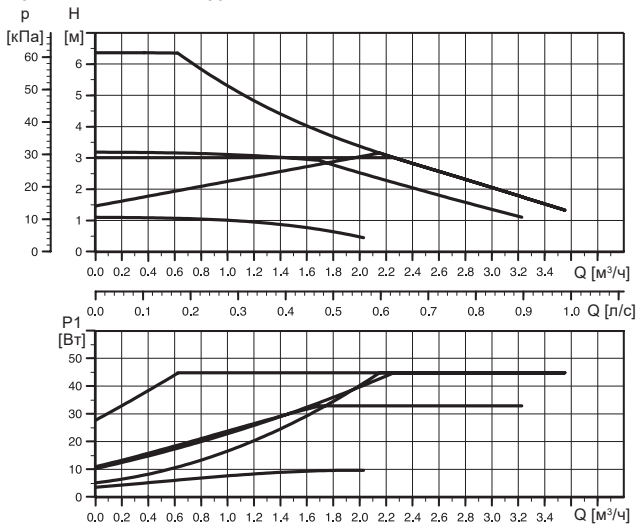


Рис. 20 Габаритные размеры ALPHA1 L XX-40

Типоразмер насоса	Размеры [мм]												G [дюйм]
	L	L3	L4	B1	B2	B3	B4	H1	H2	H3	H4		
ALPHA1 L 15-40 130	130	88	72	54	54	46	47	25	102	47	149	G 1"	
ALPHA1 L 25-40 130	130	88	72	54	54	46	47	25	102	47	149	G 1 1/2"	
ALPHA1 L 25-40 180	180	88	72	54	54	46	46	25	102	47	149	G 1 1/2"	
ALPHA1 L 32-40 180	180	88	72	54	54	46	48	26	102	47	149	G 2"	

Типоразмер насоса	Вес [кг]		Объем поставки [м³]
	Нетто	Брутто	
ALPHA1 L 15-40 130	1,8	1,94	0,004
ALPHA1 L 25-40 130	1,99	2,09	0,004
ALPHA1 L 25-40 180	2,58	2,71	0,004
ALPHA1 L 32-40 180	2,3	2,44	0,004

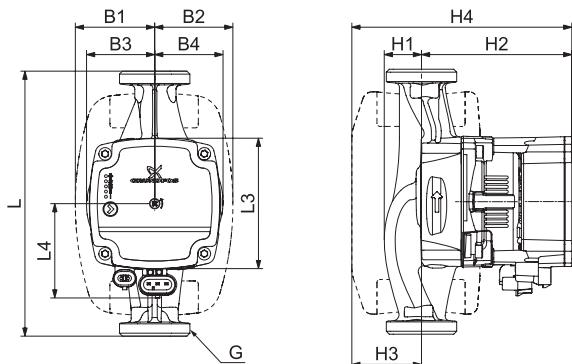
15.2.2. ALPHA1 L XX-60



ТМ07 0798 1118

Рис. 21 Расходно-напорная характеристика ALPHA1 L XX-60

Скорость	$P1$ [Вт]	I_1 [А]
Мин.	4	0,05
Макс.	45	0,42



TM07 1242 1218

Рис. 22 Габаритные размеры ALPHA1 L XX-60

Типоразмер насоса	Размеры [мм]												G [дюйм]
	L	L3	L4	B1	B2	B3	B4	H1	H2	H3	H4		
ALPHA1 L 15-60 130	130	88	72	54	54	46	47	25	102	47	149	G 1"	
ALPHA1 L 25-60 130	130	88	72	54	54	46	47	25	102	47	149	G 1 1/2"	
ALPHA1 L 25-60 180	180	88	72	54	54	46	46	25	102	47	149	G 1 1/2"	
ALPHA1 L 32-60 180	180	88	72	54	54	46	48	26	102	47	149	G 2"	

Типоразмер насоса	Вес [кг]		Объём поставки [м³]
	Нетто	Брутто	
ALPHA1 L 15-60 130	1,8	1,94	0,004
ALPHA1 L 25-60 130	1,99	2,09	0,004
ALPHA1 L 25-60 180	2,58	2,71	0,004
ALPHA1 L 32-60 180	2,3	2,44	0,004

15.2.3. ALPHA1 L XX-80

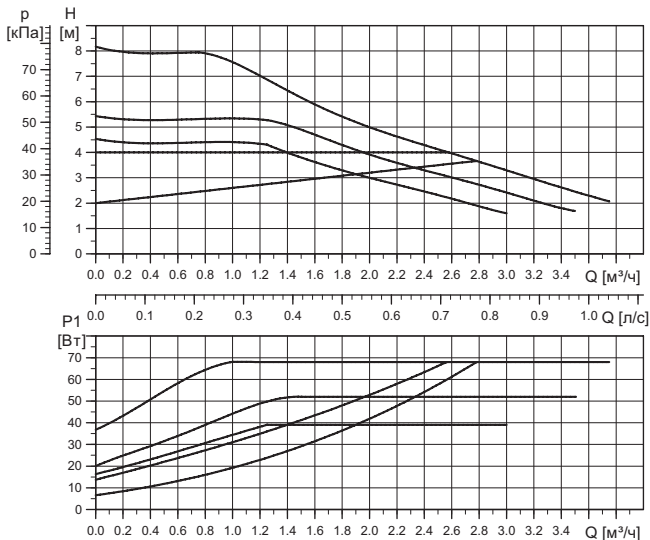


Рис. 23 Расходно-напорная характеристика ALPHA1 L XX-80

Скорость	P_1 [Вт]	I_1 [А]
Мин.	4	0,05
Макс.	68	0,061

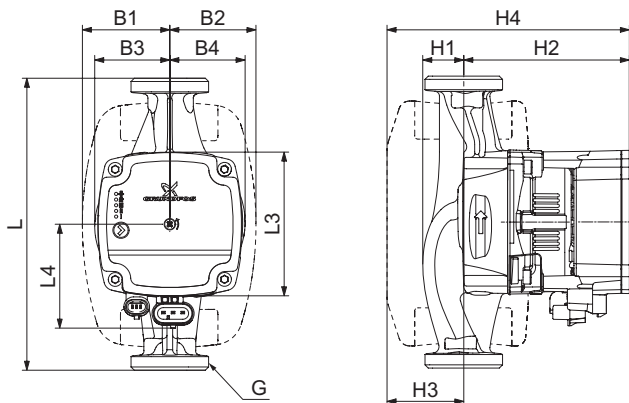


Рис. 24 Габаритные размеры ALPHA1 L XX-80


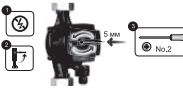




Типоразмер насоса	Размеры [мм]												G [дюйм]
	L	L3	L4	B1	B2	B3	B4	H1	H2	H3	H4		
ALPHA1 L 25-80 180	180	88	72	54	54	46	46	25	102	47	149	G 1"	
ALPHA1 L 32-80 180	180	88	72	54	54	46	48	25	102	47	149	G 1 1/2"	

Типоразмер насоса	Вес [кг]		Объем поставки [м³]
	Нетто	Брутто	
ALPHA1 L 25-80 180	2,58	2,71	0,004
ALPHA1 L 32-80 180	2,30	2,44	0,004

16. Обнаружение и устранение неисправностей

Если насос ALPHA1 L обнаружил одну или более аварийную ситуацию, первый светодиод на панели управления изменит свой цвет с зелёного на красный. Тип аварийной ситуации можно определить по цветовому коду диодов, обозначенному в таблице 1. Если в один момент времени имеет место более одной аварийной ситуации, светодиоды укажут ошибку имеющую наибольший приоритет. Приоритет индицируемых ошибок указан в таблице в порядке сверху-вниз.

Таблица 1. Обнаружение и устранения неполадок

Статус	Дисплей	Решение
Аварийная ситуация Насос прекратил работу Насос заблокирован		Разблокируйте вал См. раздел 16.1. <i>Разблокировка вала</i> 
Предупреждение Насос работает Низкое напряжение в сети		Убедитесь, что значение напряжения в сети соответствует нормальным условиям работы насоса 
Аварийная ситуация Насос прекратил работу Ошибка питания		Демонтируйте насос и обратитесь в ближайший сервисный центр Grundfos 



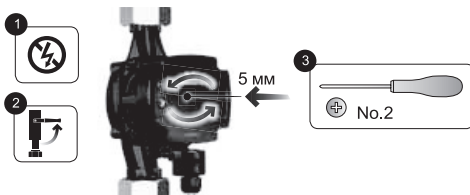
Предупреждение
 Перед началом работ необходимо убедиться, что питание насоса ALPHA1 L отключено, и принять меры, чтобы предотвратить его случайное включение.

16.1. Разблокировка вала

Разблокировать вал можно без демонтажа электрической части насоса ALPHA1 L при помощи специального механизма, доступ к которому осуществляется с панели управления насоса. Сила механизма достаточно велика, чтобы разблокировать рабочее колесо и вал, застрявшие из-за налипания окалина, например, в результате долгого простоя в летнее время.

Порядок действий:

1. Отключите питание насоса.
2. Перекройте краны на входной и напорной стороне.
3. Воспользуйтесь крестовой отвёрткой с наконечником Philips №2 для того, чтобы надавить на деблокировочный винт в центре панели управления насоса.
4. Как только отвёртка сможет провернуться против часовой стрелки, вал насоса разблокируется. При необходимости повторите шаг 3.
5. Подключите питание к насосу.



TM06 8567 0918

Рис. 25 Разблокировка вала

Внимание До, во время и после разблокировки из насоса ALPHA1 L не должна вытекать вода.

К критическим отказам может привести:

- некорректное электрическое подключение;
- неправильное хранение оборудования;
- повреждение или неисправность электрической/гидравлической/механической системы;
- повреждение или неисправность важнейших частей оборудования;
- нарушение правил и условий эксплуатации, обслуживания, монтажа, контрольных осмотров.

Для предотвращения ошибочных действий, персонал должен быть внимательно ознакомлен с настоящим руководством по монтажу и эксплуатации.

При возникновении аварии, отказа или инцидента необходимо незамедлительно остановить работу оборудования и обратиться в сервисный центр ООО «Grundfos».

16.2. Действия при загрязнении проточной части насоса

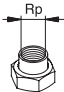
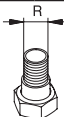
В случае загрязнения проточной части насоса ALPHA1 L необходимо провести её очистку:

1. Перед началом работ перекройте задвижки с каждой стороны насоса, отключите питание.
2. Удалите четыре установочных винта (4 или 5 мм), придерживая при этом статор двигателя.
3. Аккуратно отделите корпус статора от корпуса насоса.
4. Прочистить (промыть) рабочее колесо.
5. Аккуратно вставьте корпус статора в корпус насоса.
6. Поставьте установочные винты и затягивать их по диагонали и с постоянным моментом (5 Нм).
7. Удостовериться, что рабочее колесо свободно проворачивается. Если рабочее колесо проворачивается не свободно, повторить процесс разборки/сборки насоса.

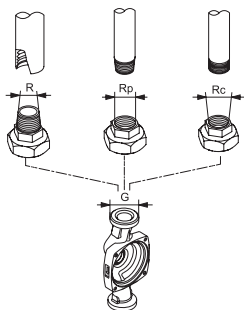
17. Комплектующие изделия*

Продуктовые номера и цены на принадлежности для насосов ALPHA1 L приведены в актуальном прайс-листе Grundfos.

Комплекты трубных соединений и клапанов

ALPHAx Соединение					
	¾	1	1 ¼	1	1 ¼
25-xx G 1 ½	✓	✓	✓	✓	✓
32-xx G 2		✓	✓		

Резьбы G имеют цилиндрическую форму согласно международному стандарту EN-ISO 228-1 и не обеспечивают герметизацию резьбы. Поэтому дополнительно необходимо установить уплотнительную прокладку между патрубком насоса и фитингом. Наружная цилиндрическая резьба G может ввинчиваться только в внутреннюю резьбу G. Резьба G является стандартной для патрубков насосов. Резьбы R имеют наружную коническую форму согласно международному стандарту EN 10226-2. Rc или Rp – внутренняя коническая или цилиндрическая резьба. Наружная резьба R (коническая) может ввинчиваться во внутреннюю резьбу Rc или Rp. См. рис. 26.



TM06 7632 3616





Рис. 26 Резьба G и резьба R

Теплоизолирующий кожух

Теплоизолирующий кожух позволяет снизить тепловые потери насоса.

Подключение электрического питания и сигнала управления

Блок управления насоса ALPHA1 L имеет 2 электрических разъёма: для подключения кабеля питания и для подключения сигнального кабеля.

Изображение	Описание изделия	Длина [мм]
	<p>Штекер ALPHA1 L для подключения кабеля питания. <i>Входит в комплект поставки насосов ALPHA1 L.</i></p>	
	<p>Сигнальный кабель с Mini Superseal. <i>Не входит в комплект поставки насосов ALPHA1 L.</i></p>	2000
	<p>Кабель-переходник Superseal Molex, с защитой от перегиба. <i>Не входит в комплект поставки насосов ALPHA1 L.</i></p>	150
	<p>Кабель-переходник Superseal Volex, с защитой от перегиба. <i>Не входит в комплект поставки насосов ALPHA1 L.</i></p>	150

* Указанные изделия не включены в стандартную(ый) комплектацию/ комплект оборудования, являются вспомогательными устройствами (аксессуарами) и заказываются отдельно. Основные положения и условия отражаются в Договоре.

Данные вспомогательные устройства не являются обязательными элементами комплектности (комплекта) оборудования.

Отсутствие вспомогательных устройств не влияет на работоспособность основного оборудования, для которого они предназначены.

18. Утилизация изделия

Основным критерием предельного состояния изделия является:

1. отказ одной или нескольких составных частей, ремонт или замена которых не предусмотрены;
2. увеличение затрат на ремонт и техническое обслуживание, приводящее к экономической нецелесообразности эксплуатации.

Данное изделие, а также узлы и детали должны собираться и утилизироваться в соответствии с требованиями местного законодательства в области экологии.

19. Изготовитель. Срок службы

Изготовитель:

Grundfos Holding A/S,

Poul Due Jensens Vej 7, DK-8850 Bjerringbro, Дания*

* точная страна изготовления указана на фирменной табличке оборудования.

Уполномоченное изготовителем лицо**:

ООО «Грундфос Истра»

143581, Московская область, г. Истра,

д. Лешково, д. 188,

тел.: +7 495 737-91-01,

адрес электронной почты: grundfos.istra@grundfos.com.

** для оборудования во взрывозащищенном исполнении
уполномоченное изготовителем лицо.

ООО «Грундфос»

109544, г. Москва, ул. Школьная, 39-41, стр. 1,

тел.: +7 495 564-88-00, +7 495 737-30-00,

адрес электронной почты: grundfos.moscow@grundfos.com.

Импортеры на территории Евразийского экономического союза:

ООО «Грундфос Истра»

143581, Московская область, г. Истра,

д. Лешково, д. 188,

тел.: +7 495 737-91-01,

адрес электронной почты: grundfos.istra@grundfos.com;

ООО «Грундфос»

109544, г. Москва, ул. Школьная, 39-41, стр. 1,

тел.: +7 495 564-88-00, +7 495 737-30-00,

адрес электронной почты: grundfos.moscow@grundfos.com;

ТОО «Грундфос Казахстан»
Казахстан, 050010, г. Алматы,
мкр-н Кок-Тобе, ул. Кыз-Жибек, 7,
тел.: +7 727 227-98-54,

адрес электронной почты: kazakhstan@grundfos.com.

Правила и условия реализации оборудования определяются условиями договоров.

Срок службы оборудования составляет 10 лет.

По истечении назначенного срока службы, эксплуатация оборудования может быть продолжена после принятия решения о возможности продления данного показателя. Эксплуатация оборудования по назначению отличному от требований настоящего документа не допускается.

Работы по продлению срока службы оборудования должны проводиться в соответствии с требованиями законодательства без снижения требований безопасности для жизни и здоровья людей, охраны окружающей среды.

Возможны технические изменения.

20. Информация по утилизации упаковки

Общая информация по маркировке любого типа упаковки, применяемого компанией Grundfos



Упаковка не предназначена для контакта с пищевой продукцией

Упаковочный материал	Наименование упаковки/ вспомогательных упаковочных средств	Буквенное обозначение материала, из которого изготавливается упаковка/ вспомогательные упаковочные средства
Бумага и картон (гофрированный картон, бумага, другой картон)	Коробки/ящики, вкладыши, прокладки, подложки, решетки, фиксаторы, набивочный материал	 PAP
Древесина и древесные материалы (дерево, пробка)	Ящики (дощатые, фанерные, из древесноволокнистой плиты), поддоны, обрешетки, съемные бортики, планки, фиксаторы	 FOR
(полиэтилен низкой плотности)	Чехлы, мешки, пленки, пакеты, воздушно-пузырьковая пленка, фиксаторы	 LDPE
Пластик (полиэтилен высокой плотности)	Прокладки уплотнительные (из пленочных материалов), в том числе воздушно-пузырьковая пленка, фиксаторы, набивочный материал	 HDPE

Упаковочный материал	Наименование упаковки/ вспомогательных упаковочных средств	Буквенное обозначение материала, из которого изготавливается упаковка/ вспомогательные упаковочные средства
Пластик (полистирол)	Прокладки уплотнительные из пенопластов	 PS
Комбинированная упаковка (бумага и картон/пластик)	Упаковка типа «скин»	 C/PAP

Просим обращать внимание на маркировку самой упаковки и/или вспомогательных упаковочных средств (при ее нанесении заводом-изготовителем упаковки/вспомогательных упаковочных средств).

При необходимости, в целях ресурсосбережения и экологической эффективности, компания Grundfos может использовать упаковку и/или вспомогательные упаковочные средства повторно.

По решению изготовителя упаковка, вспомогательные упаковочные средства, и материалы из которых они изготовлены могут быть изменены. Просим актуальную информацию уточнять у изготовителя готовой продукции, указанного в разделе 19. *Изготовитель*. Срок службы настоящего Паспорта, Руководства по монтажу и эксплуатации. При запросе необходимо указать номер продукта и страну-изготовителя оборудования.

МАЗМҰНЫ

Бет.

1.	Қауіпсіздік техникасы бойынша нұсқаулар	55
1.1.	Құжат туралы жалпы мәліметтер	55
1.2.	Құралдағы таңбалар және жазбалар мәні	56
1.3.	Қызмет көрсетуші қызметкерлер біліктілігі және оқыту	56
1.4.	Қауіпсіздік техникасы бойынша нұсқауларын орындамаудан болатын қауіпті салдар	56
1.5.	Қауіпсіздік техникасын сақтаумен жұмыстар орындау	57
1.6.	Тұтынушыға немесе қызмет көрсетуші қызметкерлерге арналған қауіпсіздік техникасы нұсқаулары	57
1.7.	Техникалық қызмет көрсету, қарап тексеру және құрастыру жұмыстарын орындау кезіндегі қауіпсіздік техникасы бойынша нұсқаулар	57
1.8.	Қосалқы тораптар мен бөлшектерді дайындау және өздігінен қайта жабдықтау	57
1.9.	Рұқсат етілмейтін пайдалану режимдері	58
2.	Тасымалдау және сақтау	58
3.	Құжаттағы символдар мен жазбалар мәні	58
4.	Бұйым туралы жалпы мәліметтер	59
4.1.	Құрылым	59
4.2.	Шартты әдепкі белгі	60
4.3.	Фирмалық тақтайша	60
5.	Орау және жылжыту	61
5.1.	Орау	61
5.2.	Жылжыту	61
6.	Қолданылу аясы	62
6.1.	Айдалатын сұйықтықтар	62
7.	Қолданылу қағидаты	63
8.	Механикалық бөліктерді құрастыру	63
8.1.	Сорғыны құрастыру	64
8.2.	Сорғының орналасуына қойылатын талаптар	66
8.3.	ALPHA1 L сорғысының бастиек бөлігінің күйін өзгерту	67
8.4.	Жылу оқшаулағыш қаптаманы орнату	68
9.	Электр жабдықтарының қосылымы	69
9.1.	ALPHA1 L штекерін құрастыру және қосу	70
9.2.	ЕИМ-сигналдың қосылымы	72
10.	Пайдалануға беру	74
10.1.	ALPHA1 L іске қосу	75
10.2.	ALPHA1 L сорғысынан ауаны шығару	76
11.	Пайдалану	77
11.1.	Басқару панелі	77

МАЗМҰНЫ

	Бет.
11.2. ALPHA1 L сорғысын теңшеу	78
11.3. Басқару режимдері	79
11.4. ЕИМ-сигнал бойынша басқару	80
12. Техникалық қызмет көрсету	85
13. Істен шығару	86
14. Төмен температурадан қорғау	86
15. Техникалық деректер	86
15.1. ALPHA1 L сорғысының қуат кернеуі төмендетілген кезде жұмысы	88
15.2. Жұмыс сипаттамалары, габаритті өлшемдері мен салмағы	89
16. Ақаулықты табу және жою	95
16.1. Білікті бұғаттан шығару	96
16.2. Сорғының ағымдық бөлігі ластануы кезіндегі әрекеттер	97
17. Толымдаушы бұйымдар	97
18. Бұйымды кәдеге жарату	100
19. Дайындаушы. Қызметтік мерзімі	100
20. Қаптаманы жою жөніндегі ақпарат	102

Ескерту

Жабдықты құрастыру бойынша жұмыстарға кіріспестен бұрын аталған құжатты және Қысқаша нұсқаулықты (Quick Guide) мұқият зерттеп шығу қажет. Жабдықты құрастыру және пайдалану осы құжаттың талаптарына сәйкес, сонымен бірге тиісті нормалар мен ережелерге сәйкес жүргізілулері керек.



1. Қауіпсіздік техникасы бойынша нұсқаулар

Ескерту

Осы жабдықты пайдалану үшін қажетті білімдері мен жұмыс тәжірибесі бар қызметкерлер құрамымен жүргізілуі керек.



Физикалық, ойлау қабілеті шектеулі, көру және есту қабілеті нашар тұлғалар бұл жабдықты пайдалануға жіберілмеулері керек.

Балаларды бұл жабдыққа жақындатуға тыйым салынады.

1.1. Құжат туралы жалпы мәліметтер

Төлқұжат, Құрастыру және пайдалану бойынша нұсқаулық құрастыру, пайдалану және техникалық қызмет көрсету барысында орындалуы

тиіс түбегейлі нұсқаулардан тұрады. Сондықтан құрастыру және пайдалануға беру алдында олар тиісті қызмет көрсетуші қызметкерлермен немесе тұтынушымен міндетті түрде оқылып, зерттелулері керек. Аталған құжат үнемі жабдықты пайдалану орнында болуы керек.

Қауіпсіздік техникасы бойынша *1. Қауіпсіздік техникасы бойынша нұсқаулар* бөлімінде берілген жалпы талаптарды ғана емес, сонымен бірге басқа бөлімдерде де берілген қауіпсіздік техникасы бойынша арнайы нұсқауларды да сақтау қажет.

1.2. Құралдағы таңбалар және жазбалар мәні

Жабдықтарға тікелей орналастырылған нұсқаулар, мәселен:

- айналу бағытын көрсететін көрсеткі,
- айдалатын ортаны беруге арналған арынды келте құбырдың таңбалануы,

оларды кез келген сәтте оқуға болатындай міндетті тәртіпте орындалулары және сақталулары керек.

1.3. Қызмет көрсетуші қызметкерлер біліктілігі және оқыту

Пайдалану, техникалық қызмет көрсету, бақылау қарап-тексерулер, сонымен бірге жабдықты құрастыру жұмыстарын орындайтын қызметкерлер құрамы орындалатын жұмысқа сәйкес біліктілікке ие болуы керек. Қызметкерлер құрамының жауапты болатын және олардың бақылауы тиіс мәселелердің шеңбері, сонымен қатар оның құзырет саласы тұтынушы арқылы дәл анықталуы керек.

1.4. Қауіпсіздік техникасы бойынша нұсқауларын орындамаудан болатын қауіпті салдар

Қауіпсіздік техникасы бойынша нұсқаулардың сақталмауы келесілерді шақыруы мүмкін:

- адамның денсаулығы және өмірі үшін қауіпті салдарды;
- қоршаған орта үшін қауіп төндіруді;
- келтірілген зиянды өтеу бойынша барлық кепілдікті міндеттемелердің жойылуын;
- жабдықтардың негізгі атқарымдарының бұзылуын;
- алдын-ала жазылған техникалық қызмет көрсету және жөндеу әдістерінің жарамсыздығын;
- электрлі немесе механикалық факторлардың әсер ету салдарынан қызметкерлердің денсаулығы мен өміріне қауіпті жағдай тудыруды.

1.5. Қауіпсіздік техникасын сақтаумен жұмыстар орындау

Жұмыстарды атқару кезінде осы құжатта келтірілген қауіпсіздік техникасы бойынша нұсқаулар, қауіпсіздік техникасы бойынша қолданыстағы ұлттық ұйғарымдар, жұмыстарды орындау, тұтынушыдағы қолданыстағы жабдықтарды пайдалану мен қауіпсіздік техникасы сақталулары керек.

1.6. Тұтынушыға немесе қызмет көрсетуші қызметкерлерге арналған қауіпсіздік техникасы нұсқаулары

- Егер жабдық пайдалануда болса, қолда бар жылжымалы тораптардың қорғаныс қоршауларын бөлшектеуге тыйым салынады.
- Электр энергиясымен байланысты қауіптердің пайда болу мүмкіншіліктерін болдырмау қажет (толығырақ мәлімет алу үшін, мәселен, ЭҚЕ және жергілікті энергиямен жабдықтаушы кәсіпорындардың ұйғарымдарын қараңыз).

1.7. Техникалық қызмет көрсету, қарап тексеру және құрастыру жұмыстарын орындау кезіндегі қауіпсіздік техникасы бойынша нұсқаулар

Тұтынушы техникалық қызмет көрсету, бақылау қарап-тексерулер және құрастыру бойынша барлық жұмыстардың орындалуын құрастыру және пайдалану бойынша нұсқаулықты толық зерттеу барысында жеткілікті шамада олармен таныстырылған және осы жұмыстарды орындауға рұқсат берілген білікті мамандармен қамтамасыз етуі керек.

Барлық жұмыстар міндетті түрде жабдық сөніп тұрған кезде жүргізілулері керек. Жабдықты тоқтату кезінде құрастыру және пайдалану бойынша нұсқаулықта көрсетілген жұмыс тәртібі мінсіз сақталуы керек.

Жұмыстар аяқталғаннан кейін барлық бөлшектелген қорғаныс және сақтандырғыш құрылғылар қайта орнатылған немесе іске қосылған болулары керек.

1.8. Қосалқы тораптар мен бөлшектерді дайындау және өздігінен қайта жабдықтау

Құрылғыларды қайта жабдықтау немесе түрлендіру жұмыстарын тек дайындаушымен келісу бойынша орындауға рұқсат етіледі.

Фирмалық қосалқы тораптар мен бөлшектер, сонымен бірге дайындаушы-фирма арқылы қолдануға рұқсат етілген толымдағыштар пайдалану сенімділігімен қамтамасыз етуге арналған.

Басқа өндірушілердің тораптары мен бөлшектерін қолдану, дайындаушының осының салдарынан пайда болған жауапкершіліктен бас тартуын шақыруы мүмкін.

1.9. Рұқсат етілмейтін пайдалану режимдері

Жеткізілуші жабдықтардың пайдаланушылық сенімділігіне

6. Қолданылу аясы бөліміндегі атқарымдық тағайындауға сәйкес қолданған жағдайда ғана келілдеме беріледі. Техникалық деректерде көрсетілген рұқсат етілетін шекті мәндер барлық жағдайларда үнемі сақталулары керек.

2. Тасымалдау және сақтау

Жабдықтарды тасымалдауды жабық вагондарда, жабық автокөліктерде әуе, су немес теңіз көлігімен жүргізу керек.

Механикалық факторлардың әсер етуіне байланысты жабдықтарды тасымалдау шарттары МЕМСТ 23216 бойынша «С» тобына сәйкес болуы керек.

Қапталған жабдықты тасымалдау кезінде өздігінен жылжуын болдырмау мақсатында көлік құралдарына сенімді бекітілген болуы керек.

Жабдықтарды сақтау шарттары МЕМСТ 15150 бойынша «С» тобына сәйкес болуы керек.

Максималды тағайындалған сақтау мерзімі 2 жылды құрайды. Барлық сақтау мерзімі ішінде консервациялау талап етілмейді.

Сақтау және тасымалдау температурасы (бос күйде) мин. $-30\text{ }^{\circ}\text{C}$; макс. $+60\text{ }^{\circ}\text{C}$.

3. Құжаттағы символдар мен жазбалар мәні



Ескерту

Аталған нұсқауларды орындамау адамдардың денсаулығы үшін қауіпті салдарға ие болуы мүмкін.



Назар аударыңыз

Қауіпсіздік техникасы бойынша нұсқауларды орындамау жабдықтың бұзылуына және бүлінуіне әкеліп соқтыруы мүмкін.



Нұсқау

Жұмысты жеңілдетуші және қауіпсіз пайдаланумен қамтамасыз етуші ұсыныстар мен нұсқаулар.



Ескерту

Аталған нұсқаулардың орындалмауы электр тоғымен зақымдалудың себебіне айналуы және адамдардың өмірі мен денсаулығы үшін қауіпті салдарға ие болуы мүмкін.



Ескерту
Жабдықтың ыстық беттеріне жанасу күйіктерге және денеге ауыр зақым келулерге әкеліп соқтыруы мүмкін.

4. Бұйым туралы жалпы мәліметтер

Аталған құжат ALPHA1 L айналым сорғыларына таралады.

ALPHA1 L сорғылары сұйықтық ағынының жылдамдығы айналымы немесе тұрақты жылыту жүйелерінің барлық түрлерінде жұмыс істеу үшін әзірленген. ALPHA1 L 6 басқару режимімен жабдықталған: тұрақты қысымды ұстау режимі, пропорционалдық қысымды қолдау режимі, 3 тіркелген жылдамдық және сыртқы контроллерден ЕИМ сигналы бойынша басқару режимі.

ALPHA1 L сорғылары кірістірілген жиілікті түрлендірішпен жабдықталған. Сорғының өнімділігін басқару үшін сорғының қуаты кернеуінің шамасын түрлендіретін немесе өзгертетін сыртқы контроллерді пайдалануға тыйым салынады.

Назар аударыңыз

Жеткізілім жиынтығына кіреді: ALPHA1 L сорғысы, ALPHA1 L штекері, резеңке тығыздағыштар, техникалық құжаттама.

ALPHA1 L 25-XX 180 сорғыларын жеткізу жиынтығына Ресей, Беларусь, Қазақстан және Армения Республикалары үшін арнайы орындалуда бұрандалы құбырлы қосылыстар қосымша кіреді.

Жабдықтың жеткізілім жиынтығында реттеулерді, техникалық қызмет көрсетуді және тағайындалуы бойынша қолдануды жүзеге асыратын керек-жарақтар мен құрал-саймандар болмайды. Дайындаушының қауіпсіздік техникасы талаптарын есепке алумен стандартты құрал-саймандарды қолданыңыз.

4.1. Құрылым

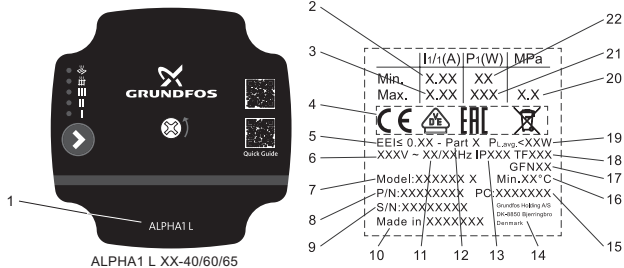
ALPHA1 L сорғы өнімділігін жылыту жүйесінің нақты қажеттілікпен үйлесімде қамтамасыз етуші қозғалтқыштың айналыс жиілігін реттеуші кіріктірілген жүйемен және тұрақты магнитпен қозғалтқышпен жабдықталған.

ALPHA1 L сорғыларының роторы саңылаусыз қауыздың сторынан оқшауланған. Бұл сорғы мен электрлі қозғалтқыштың білікті тығыздаусыз бірыңғай торапты құрайтындығын білдіреді. Сорғының мойынтіректері айдалатын сұйықтықпен майланады.

4.2. Шартты әдепкі белгі

Мысалы	ALPHA1 L	25	-40	180
Сорғының әдепкі белгісі				
Сорғыш және арынды келте құбырлардың [мм] атаулы диаметрі (DN)				
Максималды арын [дм]				
[]: Катафорездік жабынымен шойыннан жасалған сорғының корпусы.				
Монтаж ұзындығы [мм]				

4.3. Фирмалық тақтайша



1-сур. ALPHA1 L сорғысының фирмалық тақтайшасы

Айқ. Атауы

- 1 Сорғының әдепкі белгісі
- 2 Тоқтың минималды күші [А]
- 3 Тоқтың максималды күші [А]
- 4 Нарықтағы шығарылу белгілері
- 5 Энерготиімділік индексі EEI
- 6 Атаулы кернеу [В]
- 7 Сорғы үлгісі
- 8 Өнім нөмірі
- 9 Сериялық нөмірі
- 10 Дайындаушы ел
- 11 Жиілік [Гц]

Айқ. Атауы	
12	Мемлекетаралық стандарттың бөлімі EN 16297
13	Қорғаныс сыныбы
14	Өндірушінің атауы және пошталық мекенжайы
	Өндірістік код
15	<ul style="list-style-type: none"> • 1-ші және 2-ші символы: өндірістік алаң коды • 3-ші және 4-ші символдар: өндіру жылы • 5-ші және 6-ші символдар: өндіру аптасы
16	Сұйықтықтың минималды температурасы [°C]
17	Тауарлық белгі (өнімнің заңды коды)
18	Температуралық сынып
19	Орташа тұтынылатын қуат [Вт]
20	Жүйедегі максималды қысым [МПа]
21	Максималды тұтынылатын қуат [Вт]
22	Минималды тұтынылатын қуат [Вт]

5. Орау және жылжыту

5.1. Орау

Жабдықты алу кезінде қаптаманы және жабдықтың өзін тасымалдау кезінде алынуы мүмкін бүлінулердің бар ма екендігін тексеріңіз. Қаптаманы кәдеге жаратудың алдында оның ішінде құжаттар және кішкентай бөлшектер қалмағанын мұқият тексеріп алыңыз. Егер алынған жабдық сіздің тапсырысыңызға сәйкес келмесе, жабдықты жеткізушіге хабарласыңыз.

Егер жабдық тасымалдау кезінде бүлінсе, көлік компаниясымен бірден хабарласыңыз және жабдық жеткізушісіне хабарлаңыз.

Жеткізуші өзімен бірге ықтимал бүлінуді мұқият қарап алу құқығын сақтайды.

Қаптаманы жою жөніндегі ақпаратты 20. Қаптаманы жою жөніндегі ақпарат бөлімнен қар.

5.2. Жылжыту



Ескерту

Қолмен атқарылатын көтеру және тиеу-түсіру жұмыстарына қатысты жергілікті нормалар мен ережелердің шектеулерін сақтау керек.

Назар
аударыңыз

ALPHA1 L сорғысын қуат беру кабелінен көтеруге тыйым салынады.

Жабдықты жылжыту бойынша қосымша мәліметтер Қысқаша нұсқаулықта (Quick Guide) берілген.

6. Қолданылу аясы

ALPHA1 L сорғылары жылыту жүйелерінде сұйықтықтың айналымына арналған.

ALPHA1 L қозғалтқышын айналу жылдамдығын кірістірілен басқару режимдері, сондай-ақ сыртқы контроллерден төмен вольтты ЕИМ-сигнал арқылы басқаруға болады (11.4. ЕИМ-сигнал бойынша басқару бөлімін қар.).

6.1. Айдалатын сұйықтықтар

Жылыту жүйелерінде су жылыту агрегаттары үшін желілік судың сапасы бойынша нормалардың талаптарын қанағаттандыруы керек, мәселен, СО 153-34.20.501-2003.

ALPHA1 L сорғысы келесі сұйықтықтарды қайта айдауға жарамды болады:

- Қатты және ұзын талшықты қосындылары жоқ аз тұтқыр, таза, жемір емес және жарылу қаупі жоқ сұйықтықтар.
- Айдалатын сұйықтықтың рН сутекті көрсеткіші 8,2 - 9,5 шектерінде болуы керек. Минималды мән судың кермектігіне байланысты болады және 4° dН (0,712 ммол/л) кезінде 7,4 төмен болмауы керек.
- 25 °С кезіндегі электрлі өткізгіштік ≥ 10 мкСм/см болуы керек

Судың кинематикалық тұтқырлығы $\nu = 1$ мм²/с (1 сСт) 20 °С кезінде.

ALPHA1 L сорғысын тұтқырлығы жоғарылау сұйықтықтарды айдау үшін қолдану кезінде оның өнімділігі төмендейді.

Мысал: 20 °С кезінде 50 % гликолден тұратын айдалушы сұйықтықтың тұтқырлығы шамамен 10 мм²/с (10 сСт) тең болады, бұл сорғы өнімділігін шамамен 15%-ға төмендетеді.

Сорғы жұмысына теріс әсер етуі мүмкін қоспаларды қолдануға тыйым салынады.

Сорғыны таңдау кезінде айдалушы сұйықтықтың тұтқырлығын ескеру қажет.

Ескерту



ALPHA1 L сорғыларын дизельді отын, бензин және басқа да осындай тез тұтанғыш сұйықтықтарды және басқа да сондай сұйықтықтарды айдау үшін қолдануға тыйым салынады.



Ескерту
ALPHA1 L сорғысын қышқылдар және теңіз суы сияқты жемір сұйықтықтарды айдау үшін пайдалануға тыйым салынады.



Ескерту
Legionella пайда болуын алдын алу үшін жергілікті ЫСЖ жүйелерінде айдалатын сұйықтықтың температурасы әрдайым 50 °C-тан жоғары болуы тиіс. Сужылытқыштағы суды қыздырудың ұсынылатын температурасы: 60 °C.

7. Қолданылу қағидаты

ALPHA1 L сорғыларының жұмыс қағидаты кіріс келте құбырдан шығысқа жылжитын сұйықтықтың қысымын арттыруға негізделген.

Сұйықтық сорғының кіріс келте құбыры арқылы өте отырып, айналушы жұмыс дөңгелегіне келіп түседі. Ортадан тепкіш күштердің әрекетінен сұйықтықтың жылдамдығы артады. Сұйықтықтың артушы кинетикалық энергиясы шығыс келте құбырда жоғары қысымға түрленеді.

Жұмыс дөңгелегінің айналуын электрлі қозғалтқыш қамтамасыз етеді.

8. Механикалық бөліктерді құрастыру

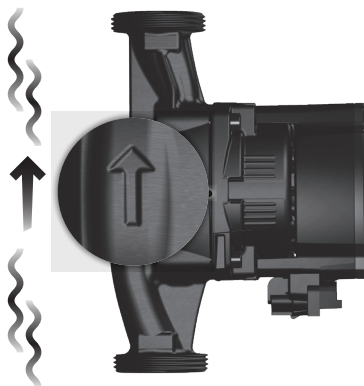
Жадбықты құрастыру бойынша қосымша мәліметтер Қысқаша нұсқаулықта (Quick Guide) берілген.



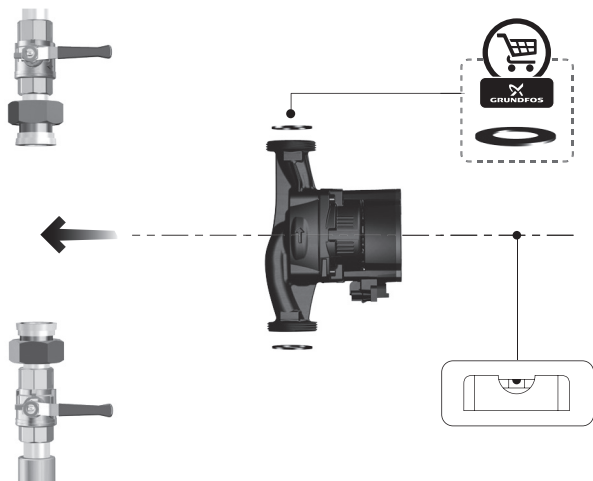
Ескерту
Құрастыру жергілікті нормалар мен ережелерге сәйкес маманмен жүзеге асырылуы керек.

8.1. Сорғыны құрастыру

1. ALPHA1 L сорғысы корпусындағы көрсеткілер сұйықтық ағынының бағытын көрсетеді (2 сур. қар.).
2. Сорғыны құбыр желісіне құрастырудың алдында сорғымен бірге жеткізілетін екі аралық қабатты орнатыңыз (3 сур. қар.). ALPHA1 L сорғысын электр қозғалтқышы білігі мен сорғының бастиек бөлігінің күйі 8.2. *Сорғының орналасуына қойылатын талаптар* бөлімде берілген талаптарға сәйкес болатындай орнатыңыз.
3. Фитингтерді тартып бекітіңіз (4 сур. қар.).



2-сур. Ағын бағыты



3-сур. ALPHA1 L сорғысын монтаждау



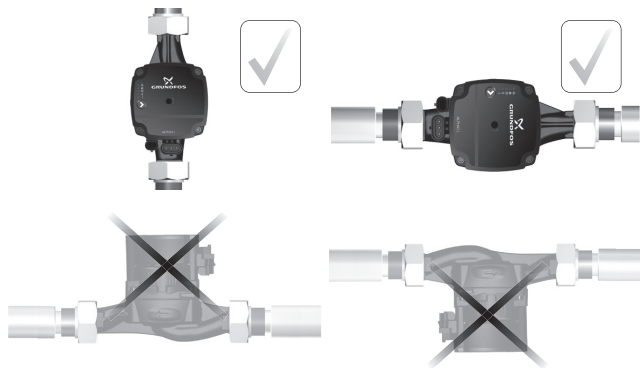
4-сур. Фитингтерді тарту

8.2. Сорғының орналасуына қойылатын талаптар

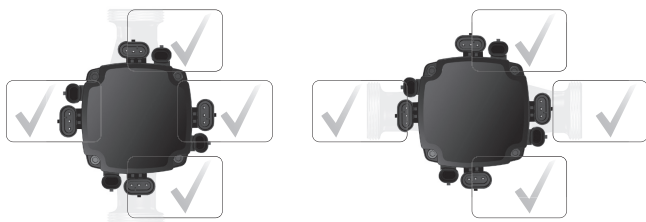
1. Сорғы әрдайым электрлі қозғалтқыштың білігі жерге қатысты көлденең орналасатындай етіп құрастырылған болуы керек (5 сур. қар.).
2. Сорғының бастиек бөлігі төрт ықтимал позициялардың кез келгенінде орналасуы мүмкін (6 сур. қар.). Бастиек бөлігінің күйі өзгергені туралы толығырақ 8.3. *ALPHA1 L сорғысының бастиек бөлігінің күйін өзгерту* бөлімнен қараңыз.

Сорғыны тік құбырға дұрыс құрастыру мысалы 5 сур. сол жақ жоғары бұрышында көрсетілген.

Сорғыны көлденең құбырға дұрыс құрастыру мысалы 5 сур. оң жақ жоғары бұрышында көрсетілген. Мұндай күйде сорғының бастиек бөлігінің күйін суретте көрсетілгендей етіп өзгерту қажет.



5-сур. ALPHA1 L сорғысының орналасуы



6-сур. ALPHA1 L сорғысының бастиек бөлігінің орналасуы

8.3. ALPHA1 L сорғысының бастиек бөлігінің күйін өзгерту

Ескерту



Сорғымен қандай да болмасын жұмыстарды орындамас бұрын ALPHA1 L сорғысының қуат беруін ажыратыңыз. Қуат беруді ажырата отырып, оның кездейсоқ іске қосылуы мүмкін еместігіне көз жеткізіңіз.

Ескерту



ALPHA1 L сорғысының корпусы оған айдалатын сұйықтықтың жоғары температурасынан ыстық болуы мүмкін. Қандай да болмасын жұмыстарды орындаудың алдында ALPHA1 L сорғысының қос жағынан тиекті клапандарды жабыңыз және сорғы корпусы суығанша дейін тосыңыз.

Ескерту



Жүйедегі қайта айдалатын сұйықтық өте ыстық және жоғары қысымға ие болуы мүмкін. ALPHA1 L сорғысын бөлшектеудің алдында жүйеден суды ағызыңыз немесе қос жағынан тиекті клапандарды жабыңыз.

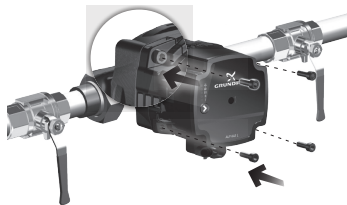
ALPHA1 L сорғысының бастиек бөлігі төрт ықтимал позициялардың кез келгенінде орналасуы мүмкін (6 сур. қар.).

Қадам Әрекет	Сурет
<p>1 Кіріс және арынды жақтағы шүмектердің жабық екендіктеріне көз жеткізіңіз. Сорғының бастиек бөлігінің бекітпе бұрандаларын бұрап шығарыңыз.</p>	
<p>2 Сорғының бастиек бөлігін талап етілетін күйге бұраңыз.</p>	

Қадам Әрекет

Сурет

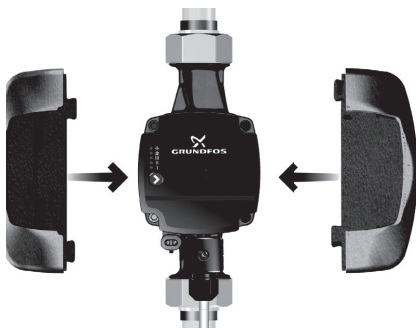
- 3 Бекітпе бұрандаларды кері бұрап бекітіңіз.



8.4. Жылу оқшаулағыш қаптаманы орнату

ALPHA1 L сорғысының жылуды жоғалтуларын оның корпусына арнайы жылу оқшаулағыш қаптаманы орнатумен кемітуге болады (7 сур. қар.).

Жылу оқшаулағыш қаптаманы сорғыға керек-жарақ ретінде тапсырыс беруге болады. Толығырақ 17. *Толымдаушы бұйымдар бөлімнен қараңыз.*



TM06 8564 1317

7-сур. Жылу оқшаулағыш қаптаманы орнату

Назар
аударыңыз

Басқару панелін оқшаулағышпен жаппаңыз.

9. Электр жабдықтарының қосылымы

Жабдықты құрастыру бойынша қосымша мәліметтер Қысқаша нұсқаулықта (Quick Guide) берілген.



Ескерту

Электр жабдықтың қосылымы жергілікті нормалар мен ережелерге сәйкес орындалуы қажет.



Ескерту

Сорғымен қандай да болмасын жұмыстарды орындамас бұрын ALPHA1 L сорғысының қуат беруін ажыратыңыз. Қуат беруді ажырата отырып, оның кездейсоқ іске қосылуы мүмкін еместігіне көз жеткізіңіз.



Ескерту

ALPHA1 L сорғысы жерге тұйықталуы тиіс. ALPHA1 L сорғысы сыртқы ажыратқышқа қосылған болуы керек. Ажыратқыш түйіспелерінің арасындағы саңылау барлық полюстерде кем дегенде 3 мм тең болуы керек.



Ескерту

Электр оқшаулағыш бүлінген жағдайда тоқ лүпілді тұрақтыға айналуы мүмкін. ALPHA1 L сорғысын орнату кезінде қорғау үшін ажырату құрылғысын (ҚАҚ) таңдау және талаптары жөніндегі жергілікті заңнаманы сақтаңыз.



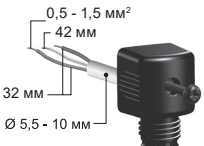
Ескерту

ALPHA1 L сорғысын қоспас бұрын электр қуат беру желісі параметрлерінің оның фирмалық тақтайшасында көрсетілген талап етілетін мәндерге сәйкес келетініне көз жеткізіңіз, 4.3. Фирмалық тақтайша бөлімді қараңыз.

ALPHA1 L сорғыларының қозғалтқышы кіріктірілген жылу қорғанысымен жабдықталған және қосымша сыртқы қорғанысты орнатуды талап етпейді.

ALPHA1 L сорғысы қуат көзіне сорғымен бір жиынтықта жеткізілетін ALPHA1 L арнайы штекері көмегімен қосылуы тиіс.

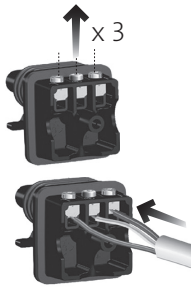
9.1. ALPHA1 L штекерін құрастыру және қосу

Қадам Әрекет	Сурет
<p>1. Кабелдік кірістің сомынын әлсіретіңіз және бұrandаны істікшенің корпусына бұрап шығарыңыз.</p>	
<p>2. Клеммалық қалыпты ажыратыңыз.</p>	
<p>3. Кабелді кабелдік кіріс арқылы тартыңыз.</p>	
<p>4. Кабель тарамдарын суретпен сипаттауда көрсетілгендей етіп бөліңіз.</p>	

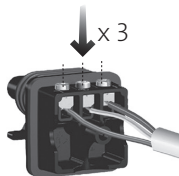
Қадам Әрекет

Сурет

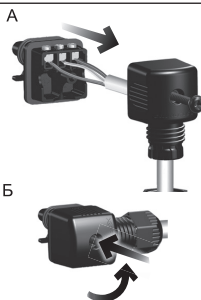
5. Клеммалардың қысқыштарын әлсіретіңіз және оларға кабель сымдарын қосыңыз.






6. Клеммаларды қысыңыз



7. Клеммалық қалыпты штекердің корпусынан ажыратыңыз (А сур.)
Істікше корпусын оны 90°-қа бұраумен бекітуге болатындығына назар аударыңыз (Б сур.)



Қадам Әрекет	Сурет
8. Бұrandаны бұрап бекітіңіз.	
9. Кабельдік кірістің сомынын бекітіңіз	
10. Істікшені қуат берудің жалғағышына қойыңыз.	

9.2. ЕИМ-сигналдың қосылымы

ALPHA1 L сорғысымен бөгде контроллер өндіретін ЕИМ сигналын басқаруға болады.

ЕИМ-сигналын қосу үшін Mini Superseal жалғағышымен сигналдық кабель қажет болады (8 сур. қар.).

Сигналдық кабель жеткізілім жиынтығына кірмейді және керек-жарақ ретінде бөлек тапсырыс беріле алады. Толығырақ 17. Толымдаушы бұйымдар бөлімінен қар.



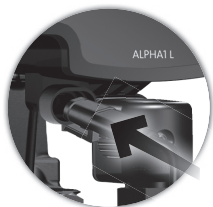
8-сур. Mini Superseal ағытпасы

Кабель қосылымы үшін әрекеттер тәртібі:

Қадам Әрекет

1. Сорғы бөгде контроллері өндіретін ЕИМ сигналымен сәндірілгеніне көз жеткізіңіз.
2. Mini Superseal жалғағышымен кабелді сорғыға қосыңыз.
3. Қуат көзін қосыңыз
4. Сорғы жарамды ЕИМ-сигналдың қосылымын автоматты анықтайды және оған тиісті жұмыс режиміне ауысады.

1 x 230 В + 10 / -15 %
~ 50/60 Гц ⊕



9-сур. Сигнал кабелін ALPHA1 L сорғысына қосу

Сыртқы контроллерден ЕИМ сигналын басқару режимі туралы толығырақ 11.4. ЕИМ-сигнал бойынша басқару бөлімінен қараңыз.

10. Пайдалануға беру

Жабдықты пайдалануға беру бойынша қосымша мәліметтер Қысқаша нұсқаулықта (Quick Guide) келтірілген.

Барлық бұйымдар дайындаушы зауытта қабылдау-тапсыру сынақтарынан өтеді. Орнату орнында қосымша сынақтар талап етілмейді.

Пайдалануды бастаудың алдында жүйе жұмыс сұйықтығымен толтырылған болуы керек.



Ескерту

Сорғының айдалатын сұйықтықсыз ("құрғақ" жүріс) жұмысына жол бермеңіз

ALPHA1 L сорғыларын пайдалануға шығару үшін желілік ажыратқышты "Іске қосулы" күйіне ауыстыру керек. Бұл ретте басқару панеліндегі жарық индикаторы қуат көзінің іске қосулы екенін көрсететін болады. Қажет болған кезде пайдалануды бастаудың алдында сорғыдан және жүйеден ауа шығарылған болуы керек.

10.1. ALPHA1 L іске қосу

Қадам Әрекет

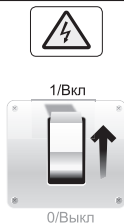
Сурет

1. Барлық бекітпе шүмектерді ашыңыз.



TM06 8554 0918

2. Кернеуді іске қосыңыз

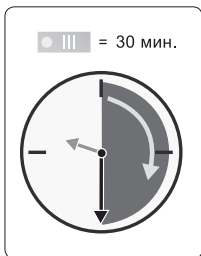


TM06 8555 1317

3. Басқару панелдеріндегі жарық индикаторлары кернеудің берілгендігін және сорғының жұмыс істеп жатқанын білдіреді.



10.2. ALPHA1 L сорғысынан ауаны шығару



TM07 0153 0918

10-сур. ALPHA1 L сорғысынан ауаны шығару

Жылыту жүйесінен ауаны шығару жүйенің жоғарғы нүктесінде орнатылған ауа шығарудың автоматты клапанының көмегімен жүзеге асырылады. Жылыту жүйесін жұмыс сұйықтығымен толтырудан кейін келесі қадамдарды орындау қажет:

1. Ауа шығару клапанын ашыңыз.
2. Басқару панеліндегі түйменің көмегімен III жылдамдығын орнатыңыз.
3. ALPHA1 L сорғысын нақты ұзақтығы жүйенің көлемі мен құрылымына байланысты болатын қысқа уақыт кезеңіне іске қосыңыз.
4. Жүйеден ауаны шығарудан кейін, яғни шулар жоғалғаннан кейін, ұсыныстарға сәйкес ALPHA1 L сорғысын теңшеуді орындаңыз, толығырақ 11. Пайдалану бөлімінен қараңыз.

Қажет болған кезде бұл рәсімді қайталаңыз. Сорғыдан және жылыту жүйесінен ауаны шығару бойынша жұмыс жүргізілгеннен кейін сорғыны жұмыс режимінде іске қосуға болады.

11. Пайдалану

Пайдалану бойынша қосымша нұсқаулар Қысқаша нұсқаулықта (Quick Guide) келтірілген.

Назар
аударыңыз

ALPHA1 L сорғысын барлық жүйеден ауаны шығару үшін қолданбаңыз. Жұмыс сұйықтығымен толтырылмаған ALPHA1 L сорғысын пайдалануға болмайды.

ALPHA1 L сорғысының ұзақ уақыт бойы жүйеде сусыз немесе кірістегі минималды шекті қысымсыз жұмыс істеуіне тыйым салынады (15. Техникалық деректер бөлімін қар.). Осы талаптардың сақталмауы қозғалтқыштың және сорғының бүлінуіне әкеліп соқтыруы мүмкін.

11.1. Басқару панелі



TM06 7286 4616

11-сур. Басқару панелі

Белгіленуі	Сипаттама
	Басқару түймесі
I, II, III	Белгіленген жылдамдықтар I, II, III
	Пропорционалдық қысымды ұстау режимі (Радиаторлармен контурда жұмыс жасау үшін ұсынылады)
	Тұрақты қысымды ұстау режимі (Жылы еденмен контурда жұмыс жасау үшін ұсынылады)

Басқару панелі келесіні көрсетеді:

1) Сорғының жұмыс мәртебесі

Егер сорғы жұмыстың ақаулығын анықтаса, жоғарғы жарықдиод қызыл түспен жанады. Ақаулық жойылған кезде, қызыл индикатор сөнеді.

16. Ақаулықты табу және жою бөлімін қар.

2) Қолданыстағы басқару режимі (басқару түймесіне басудан кейін)

ALPHA1 L басқару режимдері туралы *11.3. Басқару режимдері* бөлімінен қар.



11.2. ALPHA1 L сорғысын теңшеу

Басқару панеліндегі түймені қолданумен ALPHA1 L сорғысының жұмыс режимін ауыстыруға болады. Тұрақты немесе пропорционалдық қысымды қолдау режимдерін таңдау түймені басумен және оны үш секундтай ұстап тұрумен жүзеге асырылады.

ЕИМ-сигналы бойынша басқару режимін таңдау, сорғығы ЕИМ-сигналы берілген сигнал кабелі қосылған кезде автоматты түрде орын алады. Егер сорғы ЕИМ-сигналын тана алмаса, немесе егер берілген ЕИМ-сигналының мәні 0-ге тең болса, сорғы автоматты түрде ЕИМ-сигналын қосуға дейін таңдалған басқару режиміне ауысады.

ALPHA1 L басқару режимі жөнінде толығырақ *11.3. Басқару режимдері* бөлімінде сипатталған.

ALPHA1 L басқару панелінде режимдерді белгілеу

Басқару панеліндегі индикаторлар	Сипаттама
	Белгіленген жылдамдық I
	Белгіленген жылдамдық II
	Белгіленген жылдамдық III
	Пропорционалдық қысым режимі (Әдепке қалып бойынша теңшеу)
	Тұрақты қысым режимі
	ЕИМ-сигнал бойынша басқару режимі
	Белгіленген қысық пропорционалдық қысым

11.3. Басқару режимдері

ALPHA1 L сорғысы таңдай бойынша алты басқару режимдеріне ие:

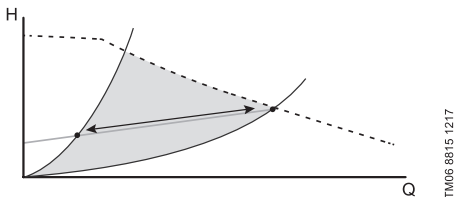
- Пропорционалдық қысым режимі
- Тұрақты қысым режимі
- Белгіленген жылдамдық I
- Белгіленген жылдамдық II
- Белгіленген жылдамдық III
- Кіріс ЕИМ-сигналдан басқару режимі

ALPHA1 L сериясы сорғыларының барлық типтік өлшемдері үшін басқару режимдерінің шығыс-арынды сипаттамалары 15.2. *Жұмыс сипаттамалары, габаритті өлшемдері мен салмағы* бөлімде келтірілген.

11.3.1. Пропорционалдық қысым режимі

Пропорционалды қысымды қолдау режимі сорғының екі құбырлы жылыту жүйесіндегі радиаторлармен бір контурда жұмысы үшін ұсынылады.

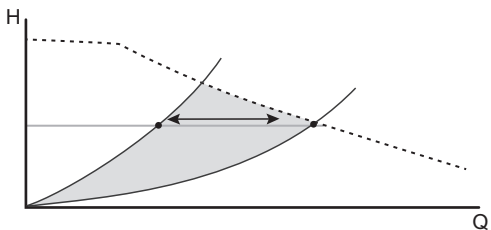
Аталған режимде ALPHA1 L сорғысының жұмыс нүктесі жүйедегі жылу тасығыштың нақты шығынына байланысты шығынды-арынды сипаттамадағы бір қисық пропорционалдық қысым бойынша жоғары немесе төмен жылжып отыратын болады (12 сур. қар.).



12-сур. Пропорционалдық қысымды қолдау режимінде қисық пропорционалдық қысымның мысалы

11.3.2. Тұрақты қысым режимі

Тұрақты қысым режимі ALPHA1 L сорғысының жылы еденмен контурда жұмыс жасауы үшін ұсынылады. ALPHA1 L сорғысының жұмыс нүктесі жүйедегі жылы тасығышқа байланысты қисық тұрақты қысым бойынша жылжитын болады. Нәтижесінде арын (қысым) жылу тасығыштың нақты шығысына тәуелсіз тұрақты болып қала беретін болады (13 сур. қар.).

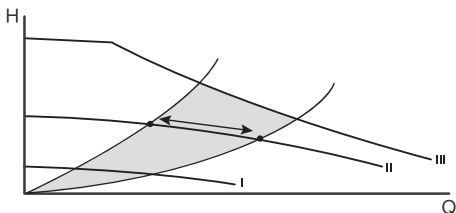


TM06 8816 1217

13-сур. Тұрақты қысымды қолдау режимінде қисық тұрақты қысымның мысалы

11.3.3. Белгіленген жылдамдықтар режимдері

Белгіленген жылдамдық режимінде ALPHA1 L сорғысы электр қозғалтқышының тұрақты айналу жылдамдығымен жұмыс істейді. Аталған режимде ALPHA1 L сорғысы жүйедегі жылу тасығыштың нақты шығынынан тәуелсіз жұмыс істейтін болады (14 сур. қар.). ALPHA1 L сорғысына таңдауға үш белгіленген жылдамдық кірістірілген. Белгіленген жылдамдықты таңдау жүйенің гидравликалық сипаттамаларына және ауа-райы шарттарына байланысты болады.



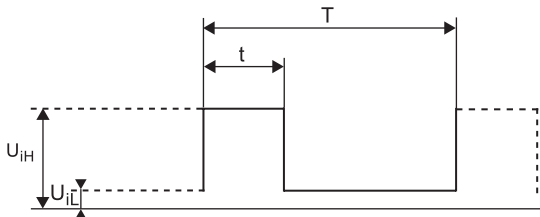
TM06 8822 1217

14-сур. Үш қисық белгіленген жылдамдықтардың мысалы

11.4. ЕИМ-сигнал бойынша басқару

ALPHA1 L сорғысының өнімділігін сыртқы бақылағыштың көмегімен кең ауқымда басқаруға болады. Ол үшін ЕИМ-сигналы бойынша басқару режимі қолданылады. ЕИМ-сигнал бойынша бақылағыш та сорғының жұмыс мәртебесі жөнінде кері байланысты ала алады. ЕИМ-сигналдың ALPHA1 L сорғысына қосылымы жөнінде 9.2. *ЕИМ-сигналдың қосылымы бөлімінен* қар.

Ендік-импульстік модуляция (ЕИМ) сигналы - белгілі бір жиілікпен орындаушы құрылғыға берілетін кернеу импульсінің уақытын (енін) өзгерту жолымен бақылағышқа басқарушы немесе ақпараттық сигналды кодтауға немесе беруге мүмкіндік беруші технология. ЕИМ сигналдың тік бұрышты пішінінің суретпен көрсетілуі 15 сур. келтірілген.



TM04 9911 0211

15-сур. ЕИМ сигналдың көрсетілуі

Белгіленуі	Сипаттама
t	Импульс уақыты
T	Импульстердің қайталану кезеңі
U_{iH}	Сигналдың кіріс максималды кернеуі
U_{iL}	Сигналдың кіріс минималды кернеуі
I_{iH}	Сигналдың кіріс максималды тоғы

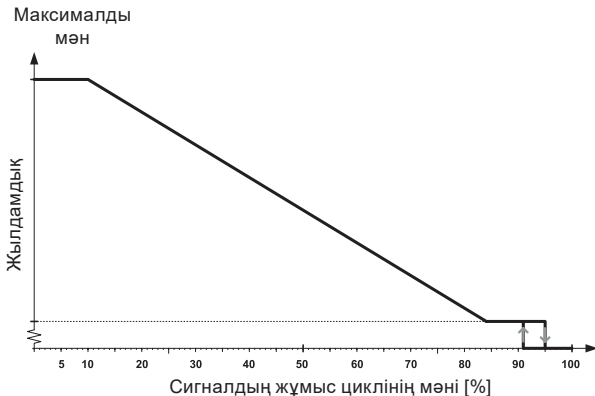
Жұмыс циклі – t импульстің T сигналы кезеңіне ұзақтығының пайыздық қатынасы. ALPHA1 L сорғысының электроника блогы алынған импульстің жұмыс циклін есептейді және "А" профиліне сай сорғының білігі айналуының жылдамдығы өзгереді, 11.4.1. «А» профилі бөлімді қар.

Жұмыс циклін есептеу формуласы: $d \% = 100 * t / T$

Мысалы	Ауқым
$T = 2$ мс (500 Гц)	$U_{iH} = 4-24$ В
$t = 0,6$ мс	$U_{iL} \leq 1$ В
$d \% = 100 * 0,6 / 2 = 30 \%$	$I_{iH} \leq 10$ мА (U_{iH} байланысты болады)

11.4.1. "А" профилі

ЕИМ-сигнал бойынша басқару режимінде жұмыс істей отырып, ALPHA1 L сорғысы өз білігінің айналыс жылдамдығын кіріс ЕИМ-сигналдың жұмыс циклінен алынған мәндерге байланысты өзгертетін болады. Тәуелділік кестесі – «А» бейіні – 16 сур. келтірілген



16-сур. ALPHA1 L сорғысындағы кіріс ЕИМ-сигналының "А" профилі

Сигналдың жұмыс циклінің мәні [%]	Сорғы жұмысының мәртебесі
≤ 10	Максималды жылдамдық
$10 < \dots \leq 84$	Макс. бастап мин. дейін өзгеруші жылдамдық.
$> 84 \dots \leq 91$	Минималды жылдамдық
91 ... 95	Гистерезис саласы сорғыны іске қосу/ сөнд.
$95 < \dots \leq 100$	Сорғы сөндірулі

Жұмыс циклі мәндеріндегі гистерезис саласы 91...95 сорғыны сигналдың ауытқуымен шақырылған байқаусыз іске қосылулардан/ сөнулерден қорғайды.

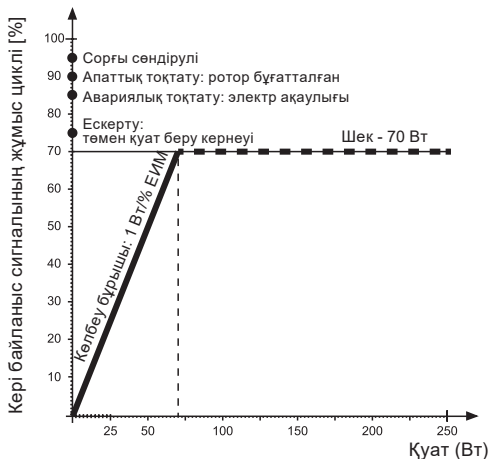
Егер ЕИМ кіріс сигналы әлдеқандай себептермен бақылағыштан келіп түспесе, сорғы жүйенің қауіпсіздігі мақсатында сөндіріледі.

11.4.2. ЕИМ-сигнал бойынша кері байланыс

ALPHA1 L сорғысы шығыс ЕИМ-сигнал бойынша өз жұмысының мәртебесі жөнінде ақпарат бере алады:

- лездік тұтынылатын қуат (ЕИМ-сигналдың $\pm 2\%$ дәлдігімен)
- ескерту
- апаттар.

Жұмыс мәртебесі ЕИМ жұмыс циклінің мәнімен кодталады. Мәндердің мағынасын ашу 17 сур. келтірілген.



17-сур. Кері байланыс ЕИМ-сигналының бейіні

Ол арқылы сорғы ЕИМ кері байланыс арнасы бойынша ескерту жасайтын немесе апаттық оқиға жөнінде хабарлайтын қуат беруші желі кернеуінің мәндері 15.1. ALPHA1 L сорғысының қуат кернеуі төмендетілген кезде жұмысы бөлімінде келтірілген.

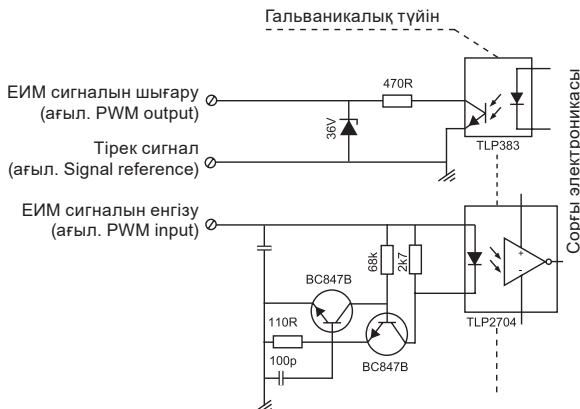
11.4.3. ALPHA1 L үшін ЕИМ-сигналының техникалық деректері

Параметрі	Символ	Мән
Қолданылушы басқарушы ЕИМ сигналдың жиіліктер ауқымы	f	100 – 4000 Гц
Сендірілген күйдегі сорғымен тұтынылатын қуат		< 1 Вт
Атаулы кіріс кернеу - жоғары деңгей	U_{IH}	4 - 24 В
Атаулы кіріс кернеу - төмен деңгей	U_{IL}	< 1 В
Кіріс тоқтың жоғары деңгейі	I_{IH}	< 10 мА
Жұмыс циклінің ауқымы	PWM	0 – 100 %
Кері байланыс ЕИМ сигналының жиілігі, ажыратылған коллектор	f	75 Гц \pm 5 %
Тұтынылатын қуатты есепке алумен кері байланыс ЕИМ сигналының дәлдігі	-	\pm 2 % (ЕИМ-сигналдан)
Кері байланыс жұмыс циклінің ауқымы	PWM	0 – 100 %
Шығыс транзистордағы эмиттер-коллектордың тесіп өту кернеуі	U_c	< 70 В
Шығыс транзистордағы коллектор тоғы	I_c	< 50 мА
Шығыс резистордағы шашыраудың максималды рұқсат етілетін қуаты	P_R	125 мВт
Жартылай өткізгіштік стабилитронның (Зенара диоды) жұмыс кернеуі	U_Z	36 В
Жартылай өткізгіштік стабилитронның (Зенара диоды) шашыраудың максималды рұқсат етілетін қуаты	P_Z	300 мВт

11.4.4. Интерфейс

ALPHA1 L сорғысының интерфейсі сыртқы басқарушы сигналды микропроцессормен байланыстырушы электроника блогынан тұрады. Интерфейс сыртқы сигналды оны микропроцессор қабылдай алатын сигналға түрлендіреді. Одан басқа, интерфейс қолданушының егер сорғыға қуат берудің қосылымы кезінде сигналдық сымға жанасып кетсе қауіпті кернеумен байланыса алмайтынына кепіл болады. Интерфейстің электрлі сызбасы 18 сур. келтірілген.

Ескерту: тірек сигнал (ағыл. Signal reference) - қорғаныс жерге тұйықтауға қосылмаған сигнал.



18-сур. Сорғы интерфейсінің электрлі сызбасы

TM06 0787 0914

12. Техникалық қызмет көрсету

Егер ALPHA1 L ұзақ мерзім бойы жұмыс істемесе (электр энергиясынан ажыратылған), сорғының аши бастау үлкен қаупі орын алады. Бұған жол бермеу үшін аптасына бір рет сорғыны қысқа мерзімге іске қосып отыру немесе білікті бұрағышпен аптасына бір рет 16.1. Білікті бұрақтан шығару тармақта көрсетілгендей етіп бұрап отыру қажет. Немесе жазғы уақытта сорғыны 11.2 т. көрсетілгендей етіп пропорционалдық тұрақты қысым режиміне ауыстыру.

Нұсқау

ALPHA1 L-ға техникалық қызмет көрсету бұйымды таза ұстауда және электр кабелдерінің, электр қалыптарының бүтіндіктерін және сорғының кіріс және шығыс келте құбырларының қосылуларын тұрақты тексеріп отыруда жатыр. Қайта айдалатын ортаға байланысты (судың жоғары кермектігі, жүзінділердің, темір тұздарының болуы) сорғы бөлігін тазалау талап етілуі мүмкін.

Ескерту



ALPHA1 L сорғысымен кез келген жұмыстарды бастаудың алдында, электр қуат берудің ажыратулы екендігіне және оның кездейсоқ іске қосылмайтындығына көз жеткізіңіз.

13. Істен шығару

ALPHA1 L типіндегі сорғыларды пайдаланудан шығару үшін, желілік ажыратқышты "Сөндірулі" күйіне ауыстыру керек.



Ескерту

Желілік ажыратқышқа дейін орналасқан барлық электр желілері әрдайым кернеулі болады. Сондықтан, жабдықтың кездейсоқ немесе рұқсатсыз іске қосылуын болдырмау үшін, желілік ажыратқышты бұғаттау қажет.

14. Төмен температурадан қорғау

Егер ALPHA1 L сорғысы қоршаған ортаның теріс температуралары кезеңінде пайдаланылмайтын болса, бүлінулерге жол бермеу үшін одан айдалатын сұйықтықты ағызу қажет.



Суық уақытта сақтау кезінде ALPHA1 L сорғысының бүліну қауіптері орын алған кезде оны төмен температурлардың әсер етулерінен қорғау қажет.

15. Техникалық деректер

Пайдаланушылық деректер		
Дыбыс қысымы деңгейі	32 дБ(А) аспайды	
Салыстырмалы ылғалдылық	Максимум 95%, конденсияламайтын қоршаған орта	
Жүйедегі қысым	PN 10: Максимум 1,0 МПа (10 бар)	
Сорғының кіріс келтеқұбырындағы қысым	Максимум 1 МПа (10 бар)	
Сорғы кіріс келтеқұбырындағы талап етілетін минималды қысым	Сұйықтық температурасы	Қысым
	75 °C	0,005 МПа (0,05 бар)
	95 °C	0,05 МПа (0,5 бар)
Қоршаған орта температурасы	0 - 55 °C	
Айдалатын сұйықтық температурасы	2 - 95 °C	

Сұйықтық	Судың/пропиленгликоль максималды қатынасы = 50 % Ескерту: құрамында гликолдың болуы сорғы өнімділігін қайта айдалатын сұйықтықтың тұтқырлығының артуынан төмендетеді
Тұтқырлық	Максимум 10 мм ² /с (10 сСт)
Теңіз деңгейіне қатысты құрастырудың максималды биіктігі	Теңіз деңгейінен 2000 м
Электрлі деректер	
Қуат берудің атаулы кернеуі	1 x 230 В -15 %/+10 %, 50/60 Гц, РЕ
Оқшаулағыш материалдардың қыздыруға төзімділік сыныбы	F
Сөндірілген күйде сорғының қуатты тұтынуы	< 1 Вт
Іске қосу тоғы	< 4 А
Сорғыны іске қосулардың/сөндірулердің жиілігі	Арнайы талаптар жоқ
Жалпы деректер	
Қозғалтқышты қорғау	Қосымша қорғау талап етілмейді
Қорғаныс сыныбы	IPX4D
Температуралық сынып	TF 95
Энерготіімділік индексі EEI	ALPHA1 L XX-40 ALPHA1 L XX-60 ≤ 0.20 ALPHA1 L XX-80

ALPHA1 L үшін ЕИМ-сигналының техникалық деректері
11.4.3. ALPHA1 L үшін ЕИМ-сигналының техникалық деректері
бөлімінде келтірілген.

15.1. ALPHA1 L сорғысының қуат кернеуі төмендетілген кезде жұмысы

ALPHA1 L сорғысы төмендетілген кернеу кезінде айнамалы тоқтың 160 В дейін жұмысын жалғастыра алады. Бұл ретте сорғы өнімділігі төмендейтін болады. Егер айнамалы тоқтың қуат беруші желісінің кернеуі 160 В дейін және одан да төмендейтін болса, сорғы автоматты тоқтатылады.

ALPHA1 L сорғысын атаулыдан ерекшеленетін қуат беруші желі кернеуінің мәндері кезінде ұзақ мерзімдік пайдалану сорғының қызметтік мерзімінің қысқаруына әкеліп соқтыруы мүмкін.

Назар
аударыңыз

ALPHA1 L сорғысы кері байланыс ЕИМ-сигнал арнасы бойынша қуат беруші желі кернеуінің қауіпті мәндері жөнінде хабарлай алады.

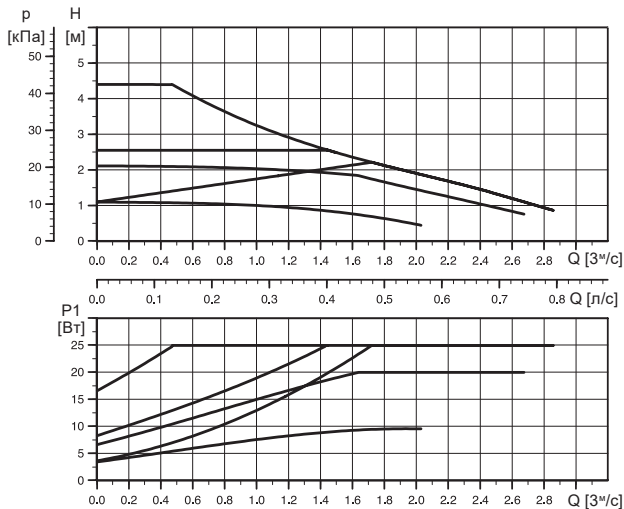
- айнамалы тоқтың 190 В төмен желінің кернеуі кезінде сорғы ескерту жасайды;
- айнамалы тоқтың 160 В төмен желінің кернеуі кезінде сорғы тоқтатылады және апаттық жағдай жөнінде хабарлайды.

ЕИМ-сигналының кері байланыс арнасы туралы толығырақ

11.4.2. *ЕИМ-сигнал бойынша кері байланыс* бөлімінен қар.

15.2. Жұмыс сипаттамалары, габаритті өлшемдері мен салмағы

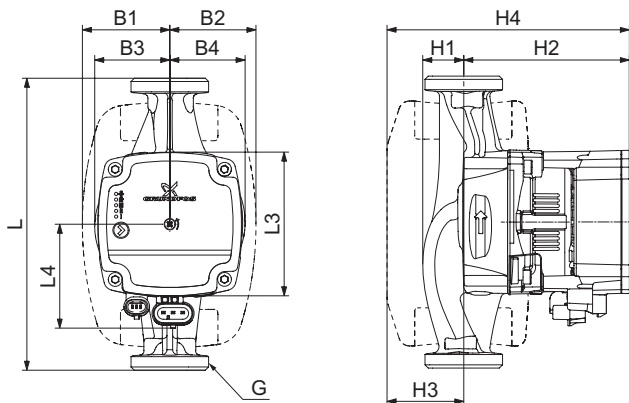
15.2.1. ALPHA1 L XX-40



TM07 0797 1117

19-сур. ALPHA1 L XX-40 сорғылардың шығынды-арынды сипаттамасы

Жылдамдық	P_1 [Вт]	I_1 [А]
Мин.	4	0,05
Макс.	25	0,26

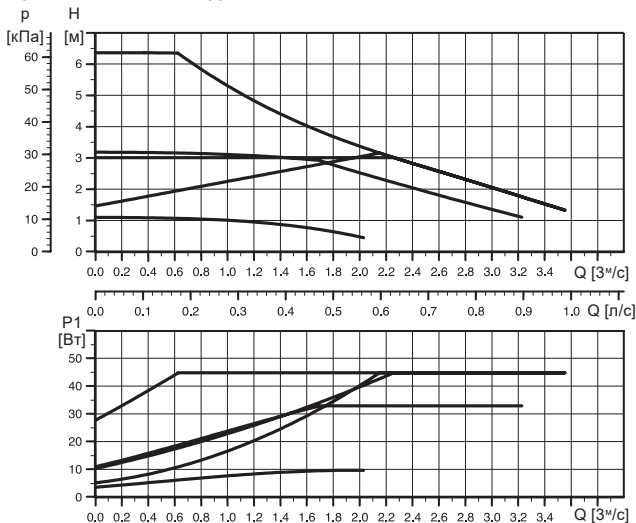


20-сур. Габариттік өлшемдер ALPHA1 L XX-40

Сорғының типтік өлшемі	Өлшемдер [мм]												G [дюйм]
	L	L3	L4	B1	B2	B3	B4	H1	H2	H3	H4		
ALPHA1 L 15-40 130	130	88	72	54	54	46	47	25	102	47	149	G 1"	
ALPHA1 L 25-40 130	130	88	72	54	54	46	47	25	102	47	149	G 1 1/2"	
ALPHA1 L 25-40 180	180	88	72	54	54	46	46	25	102	47	149	G 1 1/2"	
ALPHA1 L 32-40 180	180	88	72	54	54	46	48	26	102	47	149	G 2"	

Сорғының типтік өлшемі	Салмағы [кг]		Жеткізілім көлемі [м³]
	Таза салмағы	Брутто	
ALPHA1 L 15-40 130	1,8	1,94	0,004
ALPHA1 L 25-40 130	1,99	2,09	0,004
ALPHA1 L 25-40 180	2,58	2,71	0,004
ALPHA1 L 32-40 180	2,3	2,44	0,004

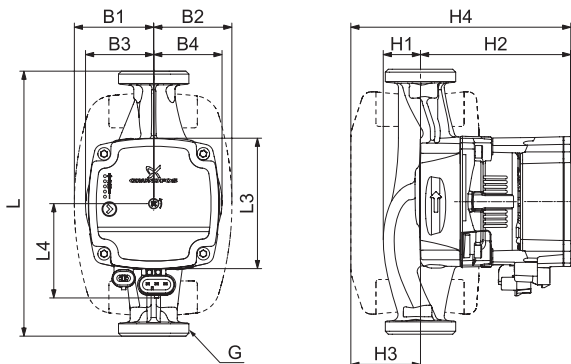
15.2.2. ALPHA1 L XX-60



ТМ07 0798 1118

21-сур. ALPHA1 L XX-60 сорғылардың шығынды-арынды сипаттамасы

Жылдамдық	$P1$ [Вт]	I_1 [А]
Мин.	4	0,05
Макс.	45	0,42



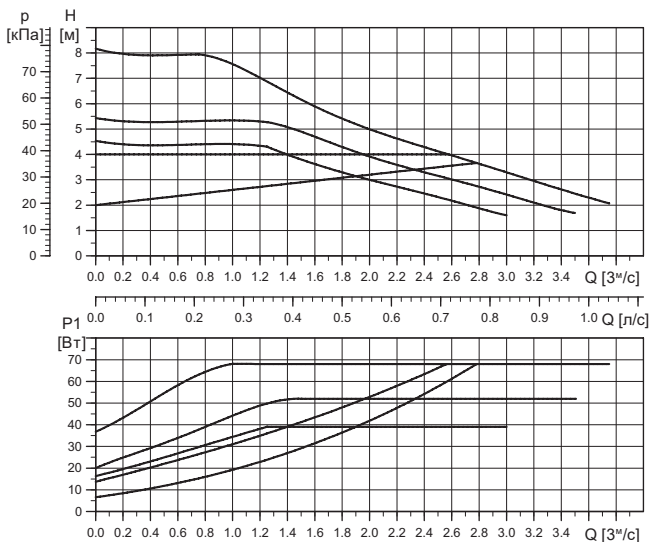
TM07 1242 1218

22-сур. Габариттік өлшемдер ALPHA1 L XX-60

Сорғының типтік өлшемі	Өлшемдер [мм]												G [дюйм]
	L	L3	L4	B1	B2	B3	B4	H1	H2	H3	H4		
ALPHA1 L 15-60 130	130	88	72	54	54	46	47	25	102	47	149	G 1"	
ALPHA1 L 25-60 130	130	88	72	54	54	46	47	25	102	47	149	G 1 1/2"	
ALPHA1 L 25-60 180	180	88	72	54	54	46	46	25	102	47	149	G 1 1/2"	
ALPHA1 L 32-60 180	180	88	72	54	54	46	48	26	102	47	149	G 2"	

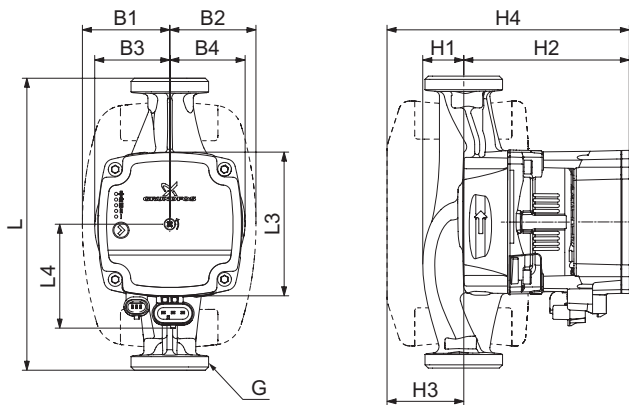
Сорғының типтік өлшемі	Салмағы [кг]		Жеткізілім көлемі [м³]
	Таза салмағы	Брутто	
ALPHA1 L 15-60 130	1,8	1,94	0,004
ALPHA1 L 25-60 130	1,99	2,09	0,004
ALPHA1 L 25-60 180	2,58	2,71	0,004
ALPHA1 L 32-60 180	2,3	2,44	0,004

15.2.3. ALPHA1 L XX-80



23-сур. ALPHA1 L XX-80 сорғылардың шығынды-арынды сипаттамасы

Жылдамдық	P_1 [Вт]	I_1 [А]
Мин.	4	0,05
Макс.	68	0,061



24-сур. Габариттік өлшемдер ALPHA1 L XX-80


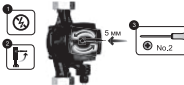




Сорғының типтік өлшемі	Өлшемдер [мм]												G [дюйм]
	L	L3	L4	B1	B2	B3	B4	H1	H2	H3	H4		
ALPHA1 L 25-80 180	180	88	72	54	54	46	46	25	102	47	149	G 1"	
ALPHA1 L 32-80 180	180	88	72	54	54	46	48	25	102	47	149	G 1 1/2"	

Сорғының типтік өлшемі	Салмағы [кг]		Жеткізілім көлемі [м³]
	Таза салмағы	Брутто	
ALPHA1 L 25-80 180	2,58	2,71	0,004
ALPHA1 L 32-80 180	2,30	2,44	0,004

16. Ақаулықты табу және жою

Егер ALPHA1 L сорғысы бір немесе одан да көп апаттық жағдайды аңғарса, басқару панеліндегі жарықдиод өз түсін жасылдан қызылға өзгертеді. Апаттық жағдайдың типін 1 кестеде бейнеленген диодтардың жарық коды бойынша анықтауға болады. Егер уақыттың бір сәтінде біреуден көп апаттық жағдайлар орын алса, жарықдиодтар басымдығы ең жоғары қателікті көрсетеді. Индикаторланатын қателіктердің басымдығы кестеде үстінен-астына тәртібімен көрсетілген.

1 кесте. Ақауларды табу және жою

Мәртебе	Дисплей	Шешім
<p>Апаттық жағдай Сорғы жұмысын тоқтатты Сорғы бұғатталып қалды</p>		<p>Білікті бұғаттан шығарыңыз Бөлімді қар. <i>16.1. Білікті бұғаттан шығару</i></p> 
<p>Ескерту Сорғы жұмыс істеуде Желідегі төмен кернеу</p>		<p>Желідегі кернеу мәнінің сорғы жұмысының атаулы шартарына сәйкес екендігіне көз жеткізіңіз.</p> 
<p>Апаттық жағдай Сорғы жұмысын тоқтатты Қуат беруде қателік</p>		<p>Сорғыға демонтаж жасаңыз және Grundfos ең жақын сервистік орталығына жүгініңіз.</p> 



Ескерту

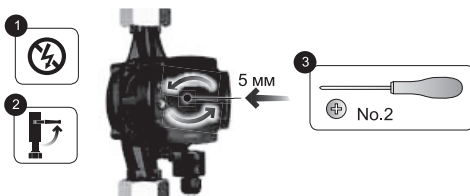
Жұмысты бастамас бұрын ALPHA1 L сорғысының қуат көзінің ажыратылғандығына көз жеткізіңіз және оның кездейсоқ іске қосылуын болдырмау үшін шаралар қабылдау қажет.

16.1. Білікті бұғаттан шығару

Білікті оған қолжетімділік ALPHA1 L сорғысының басқару панелінен жүзеге асырылатын арнайы механизмнің көмегімен сорғының электрлі бөлігін бөлшектеусіз бұғаттан шығаруға болады. Механизмнің күші қақтардың жабысуынан тұрып қалған жұмыс дөңгелегін және білікті бұғаттан шығару үшін жеткілікті жоғары, мәселен, жазғы уақытта ұзақ мерзімдік тұрып қалудың нәтижесінде.

Әрекет ету тәртібі:

1. Сорғының қуат беруін ажыратыңыз.
2. Кіріс және арынды жақтағы шүмектерді жабыңыз.
3. Сорғының басқару панелінің ортасына бұғаттан шығарушы бұранданы қысу үшін Philips №2 ұштығымен айқыш бұрағышты қолданыңыз.
4. Бұрағыш сағат тіліне қарсы бұрала алған кезде, сорғы білігі бұғаттан шығарылады. Қажет болған кезде 3-ші қадамды қайталаңыз.
5. Сорғыға қуат беруді қосыңыз.



TM06 8567 0918

25-сур. Білікті бұғаттан шығару

Назар аударыңыз! *Бұғаттаудан шығаруға дейін, сол уақытта және одан кейін ALPHA1 L сорғысынан су шықпауы керек.*

Өте күрделі бұзылуларға келесілер жатады:

- қате электрлік қосылым;
- жабдықты қате сақтау;
- электрлі/гидравликалық/механикалық жүйелердің бүлінуі немесе ақаулықтары;
- жабдықтың ең маңызды бөліктерінің бүлінуі немесе ақаулықтары;
- пайдалану, қызмет көрсету, құрастыру, бақылау байқауларының ережелері мен шарттарының бұзылуы.

Қате әрекеттерді болдырмау үшін қызметкерлер құрамы осы құрастыру және пайдалану бойынша нұсқаулықпен мұқият танысып шыққан болуы керек.

Апаттар, бұзылу мен оқиғалар орын алған кезде жабдықтың жұмысын тез арада тоқтату және «Грундфос» ЖШҚ сервистік орталығына жүгіну қажет.

16.2. Сорғының ағымдық бөлігі ластануы кезіндегі әрекеттер

ALPHA L сорғысының ағымдық бөлігі лайланған жағдайда оған тазалау жүргізу қажет:

1. Жұмысты бастамастан бұрын сорғының әр жағынан жапқыштарды жабыңыз, қуат беру көзін ажыратыңыз.
2. Қозғалтқыш статорын ұстай отырып, төрт орнатушы бұранданы (4 немесе 5 мм) шешіңіз.
3. Статор корпусын сорғы корпусынан мұқият бөлектеңіз.
4. Жұмыс дөңгелегін тазалау (жуу).
5. Статор корпусын сорғы корпусына абайлап қою.
6. Орнатушы бұрандаларды орындарына қойыңыз және оларды қиғашынан және тұрақты сәттермен бұраңыз (5 Нм).
7. Жұмыс дөңгелегінің еркін айналатындығына көз жеткізіңіз. Егер жұмыс дөңгелегі еркін айналмаса, сорғыны бөлшектеу/жинау процесін қайталаңыз.

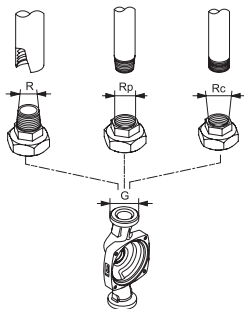
17. Толымдаушы бұйымдар*

ALPHA1 L сорғылары үшін өнімдік нөмірлер мен керек-жарақтарға бағалар Grundfos маңызды прайс-парағында келтірілген.

Құбырлы қосылыстардың және клапандардың жиынтықтары

ALPHAx Қосу	Rp			R	
	¾	1	1 ¼	1	1 ¼
25-xx G 1 ½	✓	✓	✓	✓	✓
32-xx G 2		✓	✓		

G резьбасы халықаралық EN-ISO 228-1 стандартына сай цилиндрлік пішінге ие және резьбаның саңылаусыздығын қамтамасыз етпейді. Сондықтан сорғының келте құбырлары мен фитингтің арасына қосымша тығыздағыш аралық қабатты орнату қажет болады. Сыртқы цилиндрлік G резьбасы тек ішкі G резьбасына ғана бұрала алады. G резьбасы сорғылардың келте құбырлары үшін стандартты болып табылады. R резьбасы халықаралық EN 10226-2 стандартына сай сыртқы конусты пішінге ие. Rc немесе Rp – ішкі конустық немесе цилиндрлік резьба. Сыртқы R резьбасы (конустық) ішкі Rc немесе Rp резьбасына бұрала алады. 26 сур. қар.



TM06 7632 3616

26-сур. G резьбасы және R резьбасы

Жылу оқшаулағыш қаптама

Жылу оқшаулағыш қаптама сорғының жылу жоғалтуларын азайтуға мүмкіндік береді.

Электр қуат берудің және басқару сигналының қосылымы

ALPHA1 L сорғысын басқару блогының 2 электр ағытпасы бар: қуат кабелін қосуға арналған және сигнал кабелін қосуға арналған.

Бейнеленуі	Бұйымның сипаттамасы	Ұзындығы [мм]
	<p>Қуат беру кабелінің қосылымы үшін ALPHA1 L істікшесі. ALPHA1 L сорғыларының жеткізілім жиынтығына кіреді.</p>	
	<p>Mini Superseal-мен сигналдық кабель. ALPHA1 L сорғыларының жеткізілім жиынтығына кірмейді.</p>	2000
	<p>Кабель-жалғастырғыш Superseal Molex, иілуден қорғалумен. ALPHA1 L сорғыларының жеткізілім жиынтығына кірмейді.</p>	150
	<p>Кабель-жалғастырғыш Superseal Volex, иілуден қорғалумен. ALPHA1 L сорғыларының жеткізілім жиынтығына кірмейді.</p>	150

* Аталған бұйымдар жабдықтың стандартты толымдауға / жиынтыққа енгізілмеген, қосалқы құрылғы (керек-жарақтар) болып табылады және жекелей тапсырыс беріледі. Негізгі ережелер мен талаптар Шартта көрсетіледі.

Аталған қосалқы құрылғылар жабдықты толымдаушылардың (жиынтықтың) міндетті элементтері болып табылмайды.

Қосалқы құрылғылардың жоқтығы олар арналған негізгі жабдықтың жұмысқа қабілеттілігіне әсер етпейді.

18. Бұйымды кәдеге жарату

Бұйым күйінің негізгі шектік шарттары болып табылатындар:

1. жөндеу немесе алмастыру қарастырылмаған бір немесе бірнеше құрамдас бөліктердің істен шығуы;
2. пайдалануды экономикалық жөнсіздікке әкеліп соқтыратын жөндеу мен техникалық қызмет көрсетуге кететін шығындарды арттыру.

Аталған бұйым, сонымен бірге тораптары мен бөлшектері экология саласындағы жергілікті заңнама талаптарына сәйкес жиналып, кәдеге жаратылулары керек.

19. Дайындаушы. Қызметтік мерзімі

Дайындаушы:

Grundfos Holding A/S,

Poul Due Jensens Vej 7, DK-8850 Bjerringbro, Дания*

* нақты дайындаушы ел жабдықтың фирмалық тақтайшасында көрсетілген.

Дайындаушының уәкілетті тұлғасы**:

«Грундфос Истра» ЖШҚ

143581, Мәскеу облысы, Истра қ.,

Лешково а., 188-үй,

тел.: +7 495 737-91-01,

электрондық поштаның мекенжайы: grundfos.istra@grundfos.com.

**дайындаушы тұлға арқылы уәкілеттік берілген жарылыстан қорғалған орындаудағы жабдық үшін.

«Грундфос» ЖШҚ

109544, Мәскеу қ., Школьная көш., 39-41, 1 құр.,

тел.: +7 495 564-88-00, +7 495 737-30-00,

электрондық поштаның мекенжайы: grundfos.moscow@grundfos.com.

Еуразиялық экономикалық одақ аумағында импорттаушылар:

«Грундфос Истра» ЖШҚ

143581, Мәскеу облысы, Истра қ.,

Лешково а., 188-үй,

тел.: +7 495 737-91-01,

электрондық поштаның мекенжайы: grundfos.istra@grundfos.com;

«Грундфос» ЖШҚ

109544, Мәскеу қ., Школьная көш., 39-41, 1 құр.,

тел.: +7 495 564-88-00, +7 495 737-30-00,

электрондық поштаның мекенжайы: grundfos.moscow@grundfos.com;

«Грундфос Қазақстан» ЖШС
Қазақстан, 050010, Алматы қ.,
Көк-Төбе шағын ауданы, Қыз-Жібек көш., 7,
тел.: +7 727 227-98-54,
электрондық поштаның мекенжайы:
kazakhstan@grundfos.com.

Жабдықты өткізу ережелері мен шарттары шарттардың талаптарымен анықталады.

Жабдықтың қызметтік мерзімі 10 жылды құрайды.

Тағайындалған қызметтік мерзімі аяқталғаннан кейін, жабдықты пайдалану аталған көрсеткішті ұзарту мүмкіндігі жөнінде шешім қабылдағаннан кейін жалғаса алады. Жабдықты аталған құжаттың талаптарынан ерекшеленетін тағайындалу бойынша пайдалануға жол берілмейді.

Жабдықтың қызметтік мерзімін ұзарту бойынша жұмыстар адамдардың өмірі мен денсаулығын, қоршаған ортаны қорғауға арналған қауіпсіздік талаптарын төмендетусіз заңнама талаптарына сәйкес жүргізілулері керек.

Техникалық өзгерістердің болуы ықтимал.

20. Қаптаманы жою жөніндегі ақпарат

Grundfos компаниясы қолданатын қаптаманың кез келген түрінің таңбалануы туралы жалпы ақпарат



Қаптама тағам өнімдеріне тигізуге арналмаған

Қаптау материалы	Қаптамалар/қосымша қаптау құралдарының атауы	Қаптамалар/қосалқы қаптау құралдары өзірленетін материалдың өріптік белгіленуі	
Қағаз бен картон (гофрленген картон, қағаз, басқа картон)	Қораптар/жәшіктер, салымдар, төсемелер, салмалар, торлар, бекіткіштер, толтырма материал	PAP	
Сүректер мен ағаш материалдары (ағаш, тығын)	Жәшіктер (ағаш талшықты тақталардан жасалған шере және тақтай), табандықтар, торламалар, алынбалы ернеулер, тақталар, бекіткіштер	FOR	
Пластик	(тығыздығы төмен полиэтилен)	Жабындар, қаптар, таспалар, пакеттер, ауа-көпіршікті таспа, бекіткіштер	LDPE
	(тығыздығы жоғары полиэтилен)	Бекіткіш төсемелер (таспалы материалдардан жасалған), оның ішінде ауа-көпіршікті таспа, бекіткіштер, толтырма материал	HDPE

Қаптау материалы	Қаптамалар/қосымша қаптау құралдарының атауы	Қаптамалар/қосалқы қаптау құралдары әзірленетін материалдың әріптік белгіленуі
Пластик (полистирол)	Пенопластан жасалған бекіткіш төсемелер	 PS
Біріктірілген қаптама (қағаз және картон/пластик)	«Скин» түрлі қаптама	 C/PAP

Қаптаманың және/немесе қосымша қаптау құралының таңбалауына назар аударуды өтінеміз (оның қаптаманы/қосымша қаптау құралын дайындаушы зауыт арқылы белгіленуі кезінде).

Қажет болған кезде, Grundfos компаниясы ресурстарды үнемдеу және экологиялық тиімділік мақсатында пайдаланылған қаптаманы және/немесе қосымша қаптау құралын қайта қолдануы мүмкін.

Дайындаушының шешімімен қаптама, қосымша қаптау құралы және олар дайындалған материалдар ауыстырылуы мүмкін. Маңызды ақпаратты осы Төлқұжат, Құрастыру және пайдалану бойынша нұсқаулықтың 19. Дайындаушы. Қызметтік мерзімі бөлімінде көрсетілген дайын өнімнің өндірушісінен нақтылаңыз. Сұраныс кезінде өнім нөмірін және жабдықты дайындаушы-елді көрсету керек.

МАЗМУНУ

Бет

1.	Коопсуздук техникасы боюнча көрсөтмөлөр	105
1.1.	Документ тууралуу жалпы маалымат	105
1.2.	Буюмдагы символдордун жана жазуулардын маанилери	106
1.3.	Тейлөөчү кызматчылардын квалификациясы жана окуусу	106
1.4.	Коопсуздук техникасы боюнча көрсөтмөлөрдү сактабагандан келип чыккан коркунучтуу кесепеттери	106
1.5.	Коопсуздук техникасын сактоо менен иштерди аткаруу	107
1.6.	Керектөөчү же тейлөөчү кызматчылар үчүн коопсуздук техникасы боюнча көрсөтмөлөр	107
1.7.	Техникалык тейлөөнү, кароону жана куроону аткарууда коопсуздук техникасы боюнча көрсөтмөлөр	107
1.8.	Өз алдынча кошумча түйүндөрдү жана бөлүктөрдү кайра жабдуу жана даярдоо	107
1.9.	Пайдалануунун жол берилбеген режимдери	108
2.	Ташуу жана сактоо	108
3.	Документтеги символдордун жана жазуулардын мааниси	108
4.	Буюм тууралуу жалпы маалымат	109
4.1.	Түзүлүшү	109
4.2.	Шарттуу калыптык белги	110
4.3.	Фирмалык такта	110
5.	Таңуу жана ташуу	111
5.1.	Таңгак	111
5.2.	Ташуу	112
6.	Колдонуу тармагы	112
6.1.	Сордурулуучу суюктуктар	112
7.	Иштөө принциби	113
8.	Механикалык бөлүктү куроо	114
8.1.	Соркысманы куроо	114
8.2.	Соркысманын жайгашуусуна коюлуучу талаптар	116
8.3.	ALPHA1 L соркысманын баш бөлүгүнүн абалынын өзгөрүшү	117
8.4.	Жылуулоочу каптоочту орнотуу	118
9.	Электр жабдуусун туташтыруу	119
9.1.	ALPHA1 L штекерин чогултуу жана туташтыруу	120
9.2.	ИТМ-сигналды туташтыруу	122
10.	Пайдаланууга киргизүү	124
10.1.	ALPHA1 L ишке киргизүү	125
10.2.	Соркысмадагы абаны чыгаруу	126
11.	Пайдалануу	127
11.1.	Башкаруу панели	127
11.2.	ALPHA1 L соркысмасын жөндөө	128

МАЗМУНУ

	Бет
11.3. Башкаруу шарттамдары	129
11.4. ИТМ-сигнал боюнча башкаруу	130
12. Техникалык тейлөө	135
13. Пайдалануудан чыгаруу	136
14. Төмөнкү температуралардан коргоо	136
15. Техникалык берилмелери	136
15.1. Кубаттын төмөн чыңалуусунда ALPHA1 L соркымасынын иши	138
15.2. Негизги мүнөздөмөлөрү, тыш өлчөмдөрү жана салмагы	139
16. Бузууларды табуу жана оңдоо	145
16.1. Валды тосмолоодон чыгаруу	146
16.2. Соркыманын агуучу бөлүгү булгангандагы аракеттер	147
17. Топтомдоочу буюмдар	147
18. Өндүрүмдү утилизациялоо	150
19. Даярдоочу. Иштөө мөөнөтү	150
20. Таңгакты кайра керектөө боюнча маалымат	152

Эскертүү

Жабдууну куроо иштерине киришүүдөн мурда, ушул документ жана Кыскача колдонмо (Quick Guide) менен жакшылап таанышып чыгуу керек. Жабдууну куроо жана пайдалануу ушул документтин талаптарына жана жергиликтүү ченемдер менен эрежелерге ылайык жүргүзүлүшү керек.



1. Коопсуздук техникасы боюнча көрсөтмөлөр

Эскертүү

Ушул жабдууну пайдалануу буга зарыл болгон билими жана тажрыйбасы болгон кызматчылар тарабынан жүргүзүлүшү керек.



Дене-мүчөлүк, акыл-эс жактан мүмкүнчүлүктөрү чектелген, көрүүсү жана угуусу начар адамдар бул жабдууну пайдалануусуна жол берилбеши зарыл. Бул жабдууну балдардын пайдалануусуна тыюу салынат.

1.1. Документ тууралуу жалпы маалымат

Паспорт, Куроо жана пайдалануу боюнча колдонмо куроодо, пайдаланууда жана техникалык жактан тейлөөдө аткарылуучу принципалдык көрсөтмөлөрдөн турат. Ошондуктан, куроо жана пайдалануу алдында, тейлөөчү кызматчылар жана колдонуучулар

аларды милдеттүү түрдө изилдеп чыгышы керек. Ушул документ ар дайым жабдууну пайдаланган жерде турушу керек.

1. *Коопсуздук техникасы боюнча көрсөтмөлөр* Бөлүмүндө келтирилген коопсуздук техникасынын жалпы көрсөтмөлөрүн гана сактабастан, башка бөлүмдөрдө берилген атайын көрсөтмөлөрдү дагы сактоо керек.

1.2. Буюмдагы символдордун жана жазуулардын маанилери

Жабдуунун өзүндөгү көрсөтмөлөр, мисалы:

- айлануунун багытын көрсөткөн багыттооч,
- сордурулган чөйрөгө жөнөтүү үчүн оргутуучу келтетүтүктүн белгиси,

алар милдеттүү түрдө аткарылышы керек жана бардык учурларда окуганга мүмкүн болгудай сакталышы керек.

1.3. Тейлөөчү кызматчылардын квалификациясы жана окуусу

Жабдууну пайдаланууну, техникалык тейлөөнү жана контролдук текшерүүлөрдү, ошондой эле орнотууну аткарган кызматчылар ылайыктуу квалификацияга ээ болушу керек. Кызматчылар көзөмөлгө алган жана алар үчүн жоопкерчилигин тарткан маселелердин арымы, жана ошондой эле анын иш-билги аймагы керектөөчү тарабынан так аныкталууга тийиш.

1.4. Коопсуздук техникасы боюнча көрсөтмөлөрдү сактабагандан келип чыккан коркунучтуу кесепеттери

Коопсуздук техникасы боюнча көрсөтмөлөрдү сактабагандык төмөнкүлөргө алып келиши мүмкүн:

- адамдын саламаттыгына жана өмүрү үчүн кооптуу кесепеттерди;
- айлана-чөйрө үчүн коркунучтун жаралышы;
- зыяндын ордун толтуруу үчүн бардык кепилдик милдеттенмелердин жокко чыгарылышына алып келет;
- жабдуунун маанилүү функцияларынын иштебей калуусуна;
- белгиленген техникалык тейлөө жана оңдоо ыкмалары натыйжасыз болуп калышына;
- электрдик же механикалык факторлордун кесепетинен кызматчылардын саламаттыгы жана жашоосу үчүн кооптуу кырдаалдын пайда болушуна алып келет.

1.5. Коопсуздук техникасын сактоо менен иштерди аткаруу

Жабдууну иштетип жатканда, пайдаланууда, аталган документтеги коопсуздук техникасы, коопсуздук техникасы боюнча колдонуудагы улуттук эскертүүлөр, ошондой эле керектөөчүнүн колдонуусундагы иштерди аткаруу, жабдууну пайдалануу жана коопсуздук техникасы боюнча эскертүүлөр сакталууга тийиш.

1.6. Керектөөчү же тейлөөчү кызматчылар үчүн коопсуздук техникасы боюнча көрсөтмөлөр

- Жабдуу пайдаланылып жаткан болсо, иштеп жаткан түйүндөрдүн жана бөлүктөрдүн коргоо тосмолорун кайра орнотуп чыгууга тыюу салынат.
- Электр энергиясы менен байланышкан коркунучтардын пайда болуу мүмкүнчүлүктөрүн жоюу зарыл (мисалы, ПУЭнин жана энергия менен камсыздоочу жергиликтүү ишканалардын көрсөтмөлөрүн тагыраак карап чыккыла).

1.7. Техникалык тейлөөнү, кароону жана куроону аткарууда коопсуздук техникасы боюнча көрсөтмөлөр

Колдонуучу техникалык тейлөөнү, текшерүү кароону, куроону, пайдалануу жана куроо жетекчилиги менен жетиштүү таанышып чыккан жана бул тармакты жакшы билген адистердин иштөөсүн камсыз кылуу керек.

Бардык иштер милдеттүү түрдө жабдуу өчүрүлгөн учурда жүргүзүлүшү керек. Жабдуунун ишин токтотоордо жабдууну орнотуу жана иштетүү боюнча көрсөтмөдө камтылган иш-аракеттер тартиби сакталышы керек.

Иш аяктаганда бардык алынган сактоо жана коргоо жабдууларды кайра орнотуу же күйгүзүү керек.

1.8. Өз алдынча кошумча түйүндөрдү жана бөлүктөрдү кайра жабдуу жана даярдоо

Жабдууларды өндүрүүчүнүн гана уруксаты менен кайра орнотуп же модификациялоого мүмкүн.

Фирманын кошумча түйүндөрү жана бөлүктөрү, ошондой эле даярдоочу фирма тараптан уруксат берилген топтомдор пайдалануунун ишеничтүүлүгүн камсыздоо үчүн тандалган.

Башка өндүрүүчүлөрдүн түйүндөрүн жана бөлүктөрүн колдонсо натыйжалар үчүн даярдоочу жоопкерчилик тартуудан баш тартышы мүмкүн.

1.9. Пайдалануунун жол берилбеген режимдери

Жеткирилген жабдуунун пайдалануунун ишеничтүүлүгүнө кепилдикбөлүмүндө каралган функционалдык иштөөгө ылайык гана колдонулганда кепилдик берилет *6. Колдонуу тармагы*. Бардык учурда техникалык маалыматта уруксат берилген гана маанилерди колдонуу керек.

2. Ташуу жана сактоо

Жабдууну үстү жабылган вагондордо, үстү жабык унааларда, аба, суу же деңиз аркылуу жеткирүү керек.

Жабдууну жеткирүү шарттары механикалык факторлордун таасир этүү бөлүгүндө МАМСТ 23216 боюнча «С» тобуна туура келиши керек. Жеткирүүдө таңакталган жабдуу ордунан ары-бери жылып кетпеш үчүн аны унаага бекем бекитиш керек.

Жабдууну сактоо шарттары МАСТ 15150 «С» тобуна дал келиш керек. Максималдуу белгиленген сактоо мөөнөтү 2 жыл. Сактоо мөөнөтүндө консервация талап кылынбайт.

Сактоонун жана транспорттоонун температурасы (бош абалда) мин. $-30\text{ }^{\circ}\text{C}$; макс. $+60\text{ }^{\circ}\text{C}$.

3. Документтеги символдордун жана жазуулардын мааниси



Эскертүү

Ушул көрсөтмөлөр сакталбаса, адамдын ден соолугуна коркунучтуу кесепеттерди алып келиши мүмкүн.

Көңүл бур

Аларды аткарбоо жабдуунун иштебей калуусуна, ошондой эле анын бузулушуна алып келе турган коопсуздук техникасы боюнча көрсөтмөлөр.

Көрсөтмө

Иштөөнү жана коопсуз пайдаланууну жеңилдетүүчү сунуштар же көрсөтмөлөр.



Эскертүү

Ушул көрсөтмөлөр сакталбаса, электр тогунун соккусуна кабылуу мүмкүн жана бул адамдардын өмүрүнө жана саламаттыгына кооптуу кесепеттерге алып келиши ыктымал.



Эскертүү

Ысык суюктуктарга же жабдуунун үстүнкү бетине тийгенде күйүктөргө жана дене жаракаттарына алып келиши мүмкүн.

4. Буюм тууралуу жалпы маалымат

Бул документ ALPHA1 L айланма соркысмаларына жайылтылат.

ALPHA1 L соркысмалары жылытуу тутумдарынын бардык түрлөрүндө, суюктуктун өзгөрүлмө же туруктуу агым менен иштөөгө ылайыкташтырылган. ALPHA1 L башкаруунун 6 режими менен жабдылган: туруктуу басымды кармоо режими, пропорционалдык басымды кармоо режими, 3 туруктуу ылдамдык менен иштөө режими жана тышкы контроллердон ИТМ сигналы боюнча башкаруу режими.

ALPHA1 L соркысмалары орнотулган жыштыктык өзгөрткүч менен жабдылган. Соркысманын өндүрүмдүүлүгүн башкаруу үчүн соркысманын кубатынын чыңалуусун өзгөртүүчү тышкы көзөмөлдөгүчтү колдонууга тыюу салынат.

Көңүл бур

Жеткирүү топтомунда төмөнкүлөр кирет: ALPHA1 L соркысмасы, ALPHA1 L штеkerи, резиналык тыгыздагычтар, техникалык документация.

Россия, Беларусь Республикасы, Казакстан жана Армения үчүн атайын жасалган ALPHA1 L 25-XX 180 соркысмаларынын жеткирүү топтомунда сайлуу түтүктүк кошулуулар кошумча салынат.

Жабдуунун жеткирүү топтомунда техникалык тейлөөнү жана арналышы боюнча колдонууну жөнгө салуу үчүн тиешелүү буюмдар жана аспаптар болбойт. Даярдоочунун техникалык коопсуздугунун талаптарын эске алуу менен стандарттык аспаптарды пайдаланыңыз.

4.1. Түзүлүшү

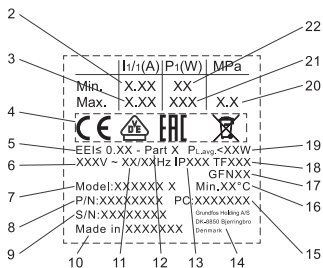
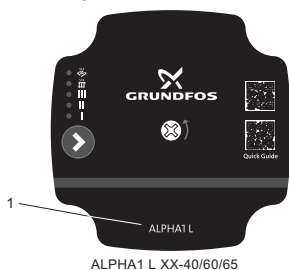
ALPHA1 L туруктуу магниттери менен кыймылдаткыч жана соркысманын өндүрүмдүүлүгүн жылуулук тутумунун иш жүзүндөгү керектөөсү менен макулдашуунун камсыз кылуучу кыймылдаткычтын айлануу жыштыгын жөндөөнүн кыналган тутуму менен жабдылган.

ALPHA1 L соркысмаларынын ротору статордон герметикалуу гильза менен обочолонгон. Бул булсо соркысма жана электр кыймылдаткыч валдын тыгыздоосу жок бирдиктүү түйүн түзүшөт дегенди түшүндүрөт. Ротордун подшипниги сордурулган суюктук менен майланат.

4.2. Шарттуу калыптык белги

Мисал	ALPHA1 L	25	-40	180
Соркысманын калыптык белгиси				
Соруучу жана оргутуучу келтетүтүктөрдүн [мм] номиналдык диаметри (DN)				
Максималдуу кысым [дм]				
[]: соркысманын корпусу катафорез менен капталган чоюндан жасалган				
Монтаждык узундук [мм]				

4.3. Фирмалык такта



TM06 8664 1717

1-сүр. ALPHA1 L соркысманасынын фирмалык көрнөкчөсү

Поз. Аталышы

- 1 Соркысманын калыптык белгиси
- 2 Токтун минималдык күчү [A]
- 3 Токтун максималдуу күчү [A]
- 4 Рынокто жүгүртүүнүн белгилери
- 5 Энергиялык эффективдүүлүктүн EEL индекси
- 6 Номиналдык чыңалуу [B]
- 7 Соркысманын модели
- 8 Өнүмдүн номери
- 9 Сериялык номери
- 10 Даярдаган өлкө

Поз. Аталышы	
11	Жыштыгы [Гц]
12	Мамлекет аралык EN 16297 стандарттын бөлүмү
13	Коргоо классы
14	Өндүрүүчүнүн аталышы жана почталык дареги
	Өндүрүштүк коду
15	<ul style="list-style-type: none"> • 1- жана 2-символдор: өндүрүштүк аянттын коду • 3- жана 4-символдор: өндүрүштүн жылы • 5- жана 6-символдор: өндүрүштүн жумасы
16	Суюкутуктун минималдык температурасы [°C]
17	Товардык белгиси (өнүмдүн юридикалык коду)
18	Температуралык класс
19	Орточо керектелүүчү кубаттуулук [Вт]
20	Системадагы максималдуу басым [МПа]
21	Максималдуу керектелүүчү кубаттуулук [Вт]
22	Минималдуу керектелүүчү кубаттуулук [Вт]

5. Таңуу жана ташуу

5.1. Таңгак

Жабдууну алып жатканда, таңгакта жана жабдуунун өзүндө, ташуу учурунда келип чыгышы мүмкүн болгон бузулуулар бар же жок экендигин текшерип. Таңгакты утилизациялоодон мурда, анда документтер жана майда бөлүкчөлөрдүн калбагандыгын текшерип. Эгерде сиз алган жабдуу буйрутмаңызга дал келбесе, анда жабдууну жөнөтүүчүгө кайрылыңыз.

Жеткирүү учурунда жабдууга доо кетсе, дароо жеткирүү компаниясы менен байланышыңыз жана жабдууну жөнөтүүчүгө билдириңиз.

Жеткирүүчү мүмкүн болгон бузулууну дыкат карап чыгууга укуктуу.

Таңгакты утилизациялоо тууралуу маалыматты бөлүмдөн караңыз

20. Таңгакты кайра керектөө боюнча маалымат.

5.2. Ташуу



Эскертүү

Кол менен көтөрүү жана жүктөө-түшүрүү иштеринде жергиликтүү ченемдердин жана эрежелердин чектөөлөрүн сактоо абзел.

Көңүл бур

ALPHA1 L соркысмасын токко сайылуучу кабелден көтөрүүгө тыюу салынат.

Жабдууну ташуу боюнча кошумча маалымат Кыскача колдонмодо (Quick Guide) келтирилген.

6. Колдонуу тармагы

ALPHA1 L соркысмалары жылуулук тутумунда жергиликтүү тутумдарында суюктукту айлантууга арналган.

ALPHA1 L кыймылдаткычынын айлануу ылдамдыгын орнотулган башкаруу режимдери аркылуу да, тышкы контроллердон ИТМ төмөновольтук сигналдын жардамы менен да башкарууга болот (11.4. ИТМ-сигнал боюнча башкаруу бөлүмүн караңыз).

6.1. Сордурулуучу суюктуктар

Жылуулук тутумдарында суу жылыткыч агрегаттар үчүн тармактык суунун сапаты боюнча ченемдердин талаптарын канааттандырууга тийиш, мисалы СО 153-34.20.501-2003.

ALPHA1 L соркысмасы төмөнкүдөй суюктуктарды сордуруу үчүн туура келет:

- Катуу жана узун була кошулмасы жок, илешкектүүлүгү төмөн, таза, агрессивдүү эмес жана жарылуучу эмес суюктуктар.
- Сордурулуучу суюктуктун суутектик көрсөткүчү рН 8,2 - 9,5 аралыгында болууга тийиш. Минималдуу мааниси суунун ийкемдүүлүгүнөн көз каранды болот жана 4° dНта (0,712 ммол/л) 7,4төн төмөн болбош керек.
- 25 °Ста электрдик өкөрүмдүүлүк ≥ 10 мкСм/см болууга тийиш. Суунун кинематикалык илээшкичтиги 20 °С да $\nu = 1$ мм²/с (1 сСт). Кыйла жогору илээшкети менен суюктуктарды сордуруу үчүн ALPHA1 L соркысмасын пайдаланууда анын өндүрүмдүүлүгү төмөндөйт.

Мисал: 50 % гликолду камтыган сордурулуучу суюктуктун илээшкети, 20 °С та болжолу менен 10 мм²/с (10 сСт) барабар, ал соркысманын өндүрүмдүүлүгүн болжолдуу 15 % га төмөндөтөт. Соркысманын иштөөсүнө терс таасир этүүчү аралашмаларды пайдаланууга тыюу салынат.

Соркысманы тандоодо сордурулуучу суюктуктун илешкээктигин көңүлгө алуу зарыл.



Эскертүү
ALPHA1 L соркысмаларын тез тутануучу, дизелдик отун, бензин жана башка ушуга окшош суюктуктарды сордурууда пайдаланууга тыюу салынат.



Эскертүү
ALPHA1 L соркысмасын кычкылдыктар жана деңиз суусу сыяктуу агрессивдүү суюктуктарды сордурууда пайдаланууга тыюу салынат.



Эскертүү
Legionella пайда болбош үчүн, жергиликтүү ЫСК тутумдарында сордурулган суюктуктун температурасы дайыма 50 °C тан жогору болууга тийиш.

Суу жылыткычтагы суунун сунушталган жылытуу температурасы: 60 °C.

7. Иштөө принциби

ALPHA1 L соркысмалардынын иштөө принциби кирүүчү келте түтүктөн чыгуучу келтетүтүккө жылуучу суюктуктун басымын жогорулатууга негизделген.

Суюктук соркысманын кириш келтетүтүгү аркылуу өтүп, айланып жаткан жумушчу дөңгөлөккө кирет. Борборго умтулуучу күчтөрдүн аракети менен суюктуктун ылдамдыгы көбөйөт. Суюктуктун өсүүчү кинетикалык энергиясы чыгуучу келтетүтүктөгү жогорку басымга айланат.

Жумушчу дөңгөлөктүн айлануусун электр кыймылдаткыч камсыз кылат.

8. Механикалык бөлүктү куроо

Жабдууну куроо боюнча кошумча маалымат Кыскача колдонмодо (Quick Guide) келтирилген.

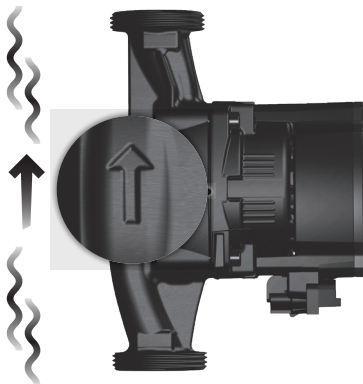


Эскертүү

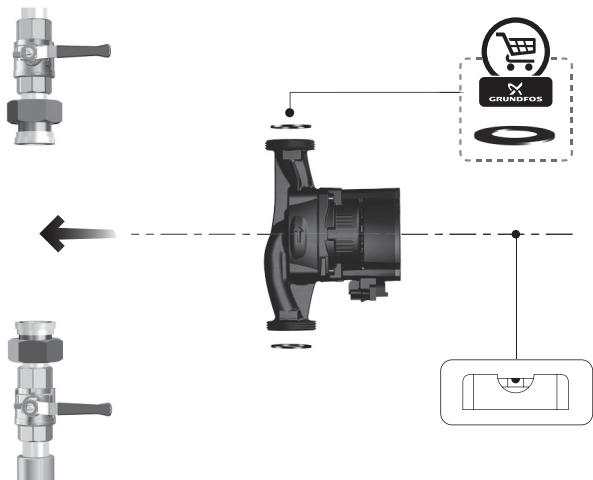
Куроо жергиликтүү ченемдер жана эрежелерге ылайык ыйгарым укуктуу адистер тарабынан аткарылууга тийиш.

8.1. Соркысманы куроо

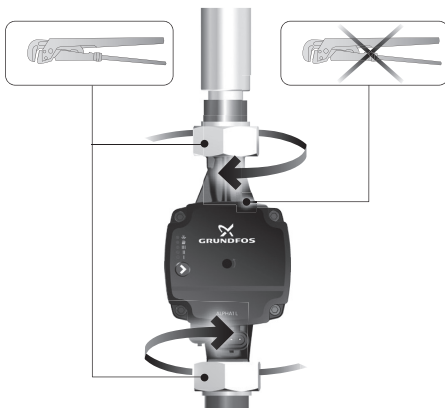
1. ALPHA1 L соркысмасынын корпусундагы багыттоочтор суюктуктун агымынын багытын көрсөтөт (2. кара).
2. ALPHA1 L соркысмасын өткөрмө түтүккө куроодон мурда, соркысма менен жеткирилүүчү эки төшөлмөнү орнотуңуз (3. кара.). ALPHA1 L соркысмасын кыймылдаткыч валын жана соркысманын баш бөлүгүнүн абалы 8.2. Соркысманын жайгашуусуна коюлуучу талаптар-бөлүмдөгү талаптарга жооп бергидей кылып орнотуңуз.
3. Фитингдерди тарттырыңыз (4. кара.).



2-сүр. Агымдын багыты



3-сүр. ALPHA1 L соркысмасын куроо



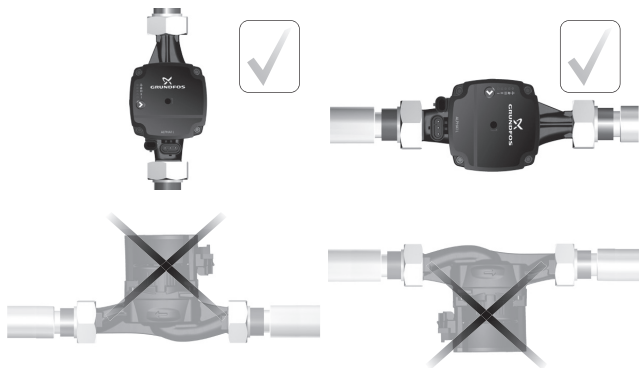
4-сүр. Фитингдерди тартуу

8.2. Соркысманын жайгашуусуна коюлуучу талаптар

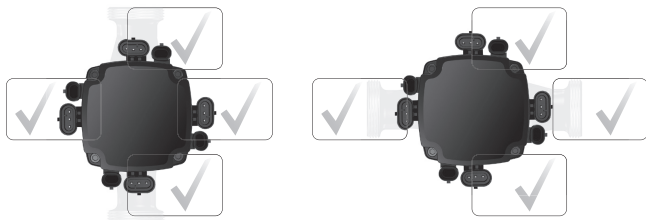
1. Соркысма ар дайым кыймылдаткычтын валы жерге карата туурасынан тургандай кылып орнотулууга тийиш (5- кара).
2. Соркысманын баш бөлүгү мүмкүн болгон төрт абалда жайгаштырылышы мүмкүн (6 сүр кара.). Баш бөлүктүн абалын өзгөртүү жөнүндө көбүрөөк маалымат алуу үчүн 8.3. ALPHA1 L соркысманын баш бөлүгүнүн абалынын өзгөрүшү бөлүмдү караңыз.

Соркысманы вертикалдуу түтүккө туура орнотулушунун мисалы 5-сүрөттүн сол жагындагы жогорку бурчта көрсөтүлгөн.

Соркысманы горизонталдуу орнотулушунун мисалы 5-сүрөттүн оң жагындагы жогорку бурчта көрсөтүлгөн. Мындай абалда соркысманын баш бөлүгүнүн абалын сүрөттө көрсөтүлгөндөй өзгөртүү зарыл.



5-сүр. ALPHA1 L соркысмасынын жайгашуусу



6-сүр. ALPHA1 L соркысманын баш бөлүгүнүн жайгашуусу

8.3. ALPHA1 L соркысманын баш бөлүгүнүн абалынын өзгөрүшү



Эскертүү

ALPHA1 L соркысманьында кандайдыр бир жумуштарды жүргүзүүдөн мурда, аны электр кубатынан ажыратыңыз. Электр азыгын өчүргөндөн кийин, анын кокустан күйүп кетпешине ынаныңыз.



Эскертүү

ALPHA1 L соркысманьынын корпусу ал сордуруучу суюктуктун жогорку температурасы үчүн ысык болушу мүмкүн. Кандайдыр бир иштерди аткаруудан мурда ALPHA1 L соркысманьынын эки жагындагы жапма клапандарды жаап, соркысманьын корпусунун муздашын күтүп туруңуз.



Эскертүү

Тутумдагы сордурулган суюктук өтө ысык жана жогорку басымы болушу мүмкүн. ALPHA1 L соркысманьын ажыратуудан мурун, сууну тутумдан агызыңыз же эки жагындагы жапма клапандарды жабыңыз.

ALPHA1 L соркысманьынын баш бөлүгү мүмкүн болгон төрт абалда жайгаштырылышы мүмкүн (6 сүр кара.).

Кадам Аракет

Иллюстрациясы

- 1 Кириш жана кысым жагындагы карнадардын жабыктыгына ынаныңыз. Соркысманьын баш бөлүгүндөгү бекиткич буралгыларды чыгарыңыз.



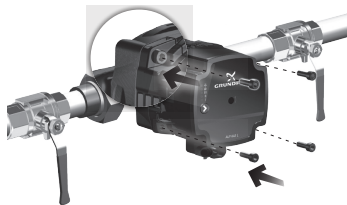
- 2 Соркысманьын башкы бөлүгүн керектүү абалга буруу керек.



Кадам Аракет

Иллюстрациясы

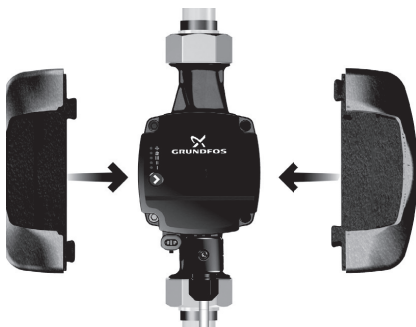
- 3 Бекүүтүүчү буралгыларды кайра бекитип бураңыз.



8.4. Жылуулоочу каптоочту орнотуу

ALPHA1 L соркымасынын жылуулукту жоготууларын, анын корпусуна атайын жылуулоочу каптоочту орнотуп азайтса болот (7 кара).

Соркымага жылуулоочу каптоочту тийиштүү буюм катары буйрутма берүүгө болот. Толугураак маалыматты 17. Топтомдоочу буюмдар бөлүмүнөн караңыз.



TM06 8564 1317

7-сүр. Жылуулоочу каптоочту орнотуу

Көңүл бур Башкаруу панелин изоляция менен жаппаңыз.

9. Электр жабдуусун туташтыруу

Жабдууну куроо боюнча кошумча маалымат Кыскача колдонmodo (Quick Guide) келтирилген.



Эскертүү

Электр жабдууну жергиликтүү ченемдерге жана эрежелерге ылайык туташтыруу керек.



Эскертүү

ALPHA1 L соркымасында кандайдыр бир жумуштарды жүргүзүүдөн мурда, аны электр кубатынан ажыратыңыз. Электр азыгын өчүргөндөн кийин, анын кокустан күйүп кетпешине ынаныңыз.



Эскертүү

ALPHA1 L соркымасы жерделиши керек. ALPHA1 L соркымасы тышкы өчүргүчкө туташтырылган болууга тийиш. Бардык уюлдардагы өчүргүчтөрдүн байланыштарынын ортосундагы боштук 3 мм кем болбошу керек.



Эскертүү

Эгерде электр изоляциясы бузулса, ток дайыма пульсациялоочу болуп калышы мүмкүн. ALPHA1 L соркымасын орнотууда коргоо үчүн өчүрүү түзмөгүнө (КӨТ) талаптар жана тандоо жөнүндөгү жергиликтүү мыйзамдарды сактаңыз.



Эскертүү

ALPHA1 L соркымасын туташтыруудан мурда, электр кубат тармагынын параметрлери фирмалык көрнөкчөдө көрсөтүлгөн, талап кылынган маанилерге шайкеш келишин текшерипиз, 4.3. Фирмалык такта бөлүм.

ALPHA1 L соркымаларынын кыймылдаткычы кыналган жылуулук коргоо менен жабдылган жана кошумча тышкы коргоону орнотууну талап кылбайт.

ALPHA1 L соркымасы кубат булагына ALPHA1 L атайын штекеринин жардамы менен туташтырылышы керек, ал соркымасы менен топтомдо жеткирилет.

9.1. ALPHA1 L штекерин чогултуу жана туташтыруу

Кадам Аракет	Иллюстрациясы
<p>1. Кабелдик киргизменин үлүгүн бошотуңуз жана штекердин корпусундагы буралгыны бурап чыгарыңыз</p>	
<p>2. Клеммалык калыпты алып салыңыз</p>	
<p>3. Кабелди кабелдик киргизме аркылуу өткөрүңүз.</p>	
<p>4. Кабелдин зымдарын иллюстрацияда көрсөтүлгөндөй кылып ажыратыңыз</p>	

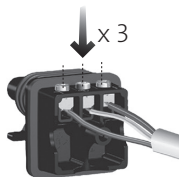
Кадам Аракет

Иллюстрациясы

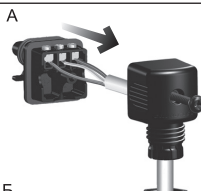
5. Клеммалардын баскычтарын бошотуңуз жана аларга кабелдин өткөргүчтөрүн туташтырыңыз.



6. Клеммаларды бекитиңиз



7. Клеммалык колодканы штекердин корпусу менен туташтырыңыз (А сүр.)



7. Көңүл буруңуз, штекердин корпусун 90°ка буруп бекитсе болот (Б сүр.).



Кадам Аракет

Иллюстрациясы

8. Буралгыны бекитиңиз



9. Кабелдик киргизменин үлүгүн бекитиңиз



10. Штекерди азык туташтыргычына коюңуз



9.2. ИТМ-сигналды туташтыруу

ALPHA1 L соркымасын тышкы контроллердон чыккан ИТМ сигналы аркылуу башкарууга болот.

ИТМ-сигналды туташтыруу үчүн Mini Superseal туташтыргычы менен сигналдык кабель талап кылынат (8 сүр. кара.).

Сигналдык кабель жеткирүү топтомуна кирбейт жана тийиштүү буюм катары өзүнчө буйрутма берсе болот. Кененирээк маалыматты 17. *Топтомдоочу буюмдар* бөлүмүнөн караңыз.



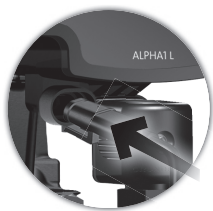
8-сүр. Mini Superseal туташтыргычы

Кабелди туташтыруу үчүн аракеттердин тартиби

Кадам Аракет

1. Соркысма тышкы контроллердон чыккан ИТМ сигнал менен өчүрүлгөндүгүн текшерипиз.
2. Mini Superseal туташтыргычы менен кабелди соркысмага туташтырыңыз
3. Кубатты жандырыңыз
4. Соркысма ыңгайлуу ИТМ-сигналдын туташуусун автоматтык түрдө аныктайт жана ага тиешелүү иштөө шартына өтөт

1 x 230 В + 10 / -15 %
~ 50/60 Гц ⊕



9-сүр. Сигналдык кабелди ALPHA1 Lre туташтыруу

Тышкы контроллердон ИТМ сигналы менен башкаруу режими жөнүндө кененирээк 11.4. ИТМ-сигнал боюнча башкаруу бөлүмүнөн караңыз.

10. Пайдаланууга киргизүү

Иштетүүгө берүү боюнча кошумча маалымат Кыскача колдонмодо (Quick Guide) келтирилген.

Бардык буюмдар даярдоочу-заводдо кабыл алуу-өткөрүп берүүчү сыноолорду өтүшөт. Орнотууда кошумча сынактар талап кылынбайт.

Тутумду ишке киргизүүнүн алдында жумушчу суюктук менен толтурулууга тийиш.



Эскертүү

Соркысманын сорулуучу суюктуксуз иштешине жол бербейиз ("куру" жүрүш)

ALPHA1 L түрүндөгү соркысмаларды пайдалануу үчүн тармактык өчүргүчтү «Күйгүзүлүү» абалына которуу керек. Мында башкаруу панелиндеги жарык индикатору азыктануу күйдү дегенди көрсөтөт. Зарыл болсо пайдалануунун алдында соркысмадан жана тутумдан аба чыгарылуусу керек.

10.1. ALPHA1 L ишке киргизүү

Кадам Аракет

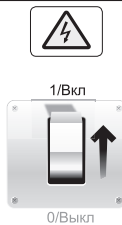
Иллюстрациясы

1. Бардык кыскыч крандарды ачыңыз



TM06 8554 0918

2. Чыңалууну күйгүзүңүз

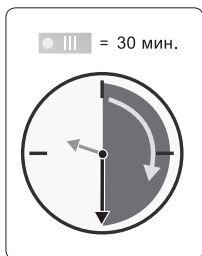


TM06 8555 1317

3. Башкаруу панелиндеги жарык индикаторлору чыңалуу берилди жана соркысма иштеди дегенди билдирет



10.2. Соркысмадагы абаны чыгаруу



TM07 0153 0918

10-сүр. Соркысмадагы абаны чыгаруу

Жылуулук тутумунан абаны чыгаруу тутумдун жогорку чекитинде орнотулган автоматтык клапандын жардамы менен жүргүзүлөт. Жылуулук тутумун толтургандан кийин жумушчу суюктук менен төмөнкү кадамдарды аткаруу зарыл:

1. Абаны чыгаруучу клапанды ачыңыз.
2. Башкаруу тактасындагы баскычтын жардамы менен III ылдамдыкты орнотуңуз.
3. ALPHA1 L соркысмасын кыска убакытка күйгүзүңүз, анын так узактыгы тутумдун өлчөмүнөн жана конструкциясынан көз каранды болот.
4. ALPHA1 L соркысмасынан абаны чыгаргандан кийин, б.а. добуш чыкпай калганда, сунуштарга ылайык соркысманы жөндөөнү аткарыңыз, толугураак 11. *Пайдалануу* бөлүмүнөн караңыз.

Зарыл болсо процедураны кайталаңыз. Соркысмадагы жана жылуулук тутумунан абаны чыгаруу боюнча иштер аткарылгандан кийин, соркысманы жумушчу шартта да коё берүүгө болот.

11. Пайдалануу

Буюмду пайдалануу боюнча кошумча көрсөтмөлөр Кыскача колдонmodo (Quick Guide) келтирилген.

Көңүл бур

ALPHA1 L соркысмадын бардык тутумдан абаны чыгарыш үчүн пайдаланбаңыз. Жумушчу суюктук менен толтурулбаган ALPHA1 L соркысмадын ишке киргизүүгө болбойт.

ALPHA1 соркысмадын тутумда суу жок болгондо узак убакытка же кирүүдө минималдуу жол берилген басымсыз иштетүүгө тыюу салынат (15. Техникалык берилмелери бөлүмдү кара.). Бул талаптарды сактабагандык кыймылдаткычтын жана соркысманын бузулуусуна алып келиши мүмкүн.




11.1. Башкаруу панели



TM06 7286 4616

11-сүр. Башкаруу панели

Белгилениши Сүрөттөлүшү

	Башкаруу баскычы
I, II, III	Белгиленген ылдамдыктар I, II, III
	Катыштык басымды колдоо шарттамы (Радиаторлор менен контурда иштөө үчүн сунушталат)
	Туруктуу басымды колдоо шарттамы (Жылуу жертаман менен контурда иштөө үчүн сунушталат)

Башкаруу панели көрсөтөт:

1) Соркысманын жумушчу абалы

Эгерде соркысма туура эмес ишти аныктаса, үстүңкү жарык диоду

кызыл түс менен күйөт. Ката четтетилгенден кийин кызыл индикатор өчөт.

16. Бузууларды табуу жана оңдоо бөлүмүн кара.

2) Колдонуудагы башкаруу шарттамы (башкаруу баскычын баскандан кийин)

ALPHA1 L башкаруу шарттамдары жөнүндө 11.3. Башкаруу шарттамдары бөлүмүнөн кара.

11.2. ALPHA1 L соркысмасын жөндөө

Башкаруу панелиндеги баскычты пайдаланып, ALPHA1 L соркысмасынын иштөө шарттамдарын которууга болот. Туруктуу же катыштык басымды колдоо шарттамын тандоо, баскычты басып жана үч секундун ичинде кармап туруу менен аткарылат.

ИТМ-сигналы боюнча башкаруу режими ИТМ-сигналы берилген сигналдык кабель соркысмага туташканда автоматтык түрдө тандалат. Эгерде соркысма ИТМ-сигналын тааный албаса, же берилген ИТМ сигналы 0 барабар болсо, соркысма ИТМ сигналы туташканга чейин тандалган башкаруу режимине автоматтык түрдө өтөт.

ALPHA1 L башкаруу шарттамдары кыйла толугураак 11.3. Башкаруу шарттамдары бөлүмүндө сүрөттөлгөн.

ALPHA1 L башкаруу панелинде режимдердин белгиленishi

Башкаруу панелиндеги Сүрөттөлүшү индикаторлор



Белгиленген ылдамдык I



Белгиленген ылдамдык II



Белгиленген ылдамдык III



Катыштык басым шарттамы
(Абалкы боюнча жөндөөлөр)



Туруктуу басым шарттамы



ИТМ-сигналды башкаруу режими



Катыштык басымдын белгиленген ийри сызыгы

11.3. Башкаруу шарттамдары

ALPHA1 L соркымасы каалагандай алты шарттамы бар:

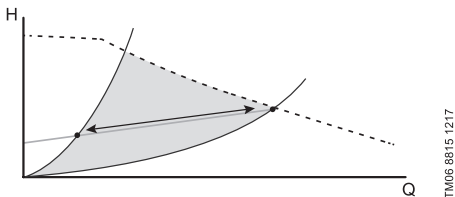
- Катыштык басым шарттамы
- Туруктуу басым шарттамы
- Белгиленген ылдамдык I
- Белгиленген ылдамдык II
- Белгиленген ылдамдык III
- Кириш ИТМ-сигналынан башкаруу режими.

ALPHA1 L сериясындагы соркымалардын түр-өлчөмдөрү үчүн башкаруу режимдеринин сарптоо-ортугугуу мүнөздөмөлөрү **15.2. Негизги мүнөздөмөлөрү, тыш өлчөмдөрү жана салмагы** бөлүмүндө келтирилген.

11.3.1. Катыштык басым шарттамы

Эки түтүктүү жылытуу тутумундагы радиаторлору бар контурда соркыманын иштеши үчүн басымдын пропорционалдык деңгээлде кармалышы сунушталат.

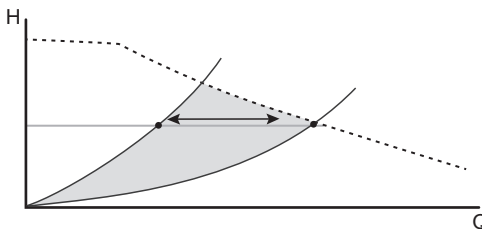
Ушул шарттама ALPHA1 L соркымасынын жумушчу чекити катыштык басымынын чыгымдык-кысымдык мүнөздөмөсүнүн ийри сызыктарынын бири боюнча, тутумдагы жылуулук алып жүргүчтүн иш жүзүндө чыгымдалышына жараша өйдө ылдый жылат (12 сүр. кара.).



12-сүр. Катыштык басымды колдоо шарттамындагы катыштык басымдын ийри сызыгынын мисалы

11.3.2. Туруктуу басым шарттамы

Туруктуу басым шарттамы ALPHA1 L соркымасынын жылуу жертаман менен контурда иштөө үчүн сунушталат. ALPHA1 L соркымасынын жумушчу чекити тутумдагы жылуулук алып жүргүчтүн чыгымына жараша туруктуу басымдын ийри сызыгы боюнча жылат. Жыйынтыгында кысым (басым) жылуулук алып жүргүчтүн иш жүзүндө чыгымына карабастан туруктуу бойдон калат (13 сүр. кара.).

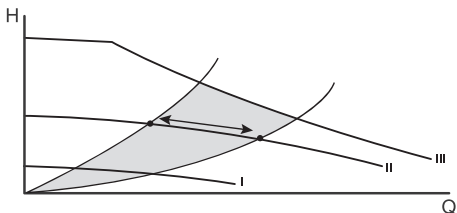


TM06 8816 1217

13-сүр. Туруктуу басымды колдоо шарттамындагы туруктуу басымдын ийри сызыгынын мисалы

11.3.3. Белгиленген ылдамдыктардын шарттамдары

Бекитилген ылдамдык режиминде ALPHA1 L соркымасы туруктуу кыймылдаткыч ылдамдыгы менен иштейт. Бул шарттама ALPHA1 L соркымасы тутумдагы жылуулук алып жүргүчтүн иш жүзүндөгү чыгымына карабастан иштейт (14 сүр. кара.). ALPHA1 L соркымасында тандоого үч белгиленген ылдамдыкка ээ. Бекитилген ылдамдыкты тандоо тутумдун гидравликалык мүнөздөмөлөрүнө жана аба ырайынын шарттарына көз каранды.



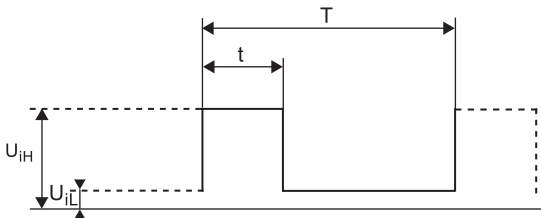
TM06 8822 1217

14-сүр. Белгиленген ылдамдыктардын үч ийри сызыгынын мисалы

11.4. ИТМ-сигнал боюнча башкаруу

ALPHA1 L соркымасынын өндүрүмдүүлүгүн тышкы көзөмөлдөгүчтүн жардамы менен башкаrsa болот. Ал үчүн ИТМ-сигналы боюнча башкаруу шарттамы пайдаланылат. ИТМ-сигналы боюнча көзөмөлдөгүч соркыманын иш статусу жөнүндө кайтарым байланышты алышы мүмкүн. ALPHA1 L соркымасына КИМ-сигналды туташтыруу тууралуу 9.2. ИТМ-сигналды туташтыруу бөлүмүндө. Импульстун туурасын модуляциялоо (ИТМ) сигналы - көзөмөлдөгүчтү коддоого жана башкаруучу же маалыматтык сигналды, белгилүү

жыштыгы бар аткаруучу түзмөккө берилүүчү чыңалуу импульсунун убакытын (туурасын) өзгөртүү жолу менен өткөрүп берүүгө мүмкүндүк берүүчү технология. Тик бурчтуу формадагы ИТМ-сигналынын иллюстрациясы 15 келтирилген.



15-сүр. ИТМ сигналдын иллюстрациясы

Белгилениши	Сүрөттөлүшү
t	Импульс убакыты
T	Импульстардын кайталануу мезгили
U_{iH}	Сигналдын кириш максималдуу чыңалуусу
U_{iL}	Сигналдын кириш минималдуу чыңалуусу
I_{iH}	Сигналдын кириш максималдуу тогу

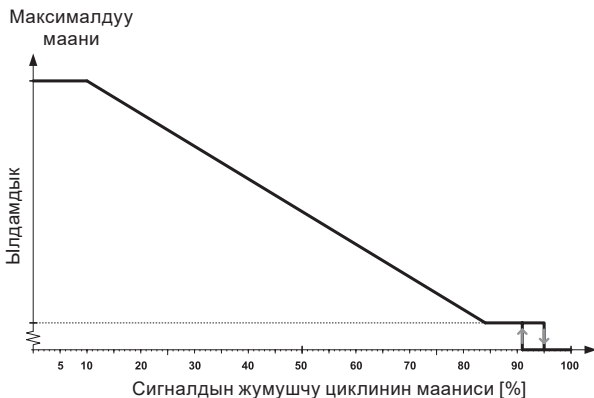
Жумушчу цикл – импульстун t узактыгынын сигнал T мезгилине карата проценттик катышы. ALPHA1 L соркымасынын электроника блогу алынган импульстун иштөө циклын эсептеп чыгат жана соркыманын валынын ылдамдыгын "А" профилдине ылайык өзгөртөт, 11.4.1. «А» профилди бөлүмдү караңыз

Жумушчу циклиди эсептөө формуласы: $d \% = 100 * t / T$

Мисал	Диапазону
$T = 2$ мс (500 Гц)	$U_{iH} = 4-24$ В
$t = 0,6$ мс	$U_{iL} \leq 1$ В
$d \% = 100 * 0,6 / 2 = 30 \%$	$I_{iH} \leq 10$ мА (U_{iH} тан көз каранды)

11.4.1. «А» профилди

ИТМ-сигналы боюнча башкаруу шарттамы менен иштеп, ALPHA1 L өз валынын айлануу ылдамдыгын кириш ИТМ-сигналынын жумушчу циклинин алынган маанисине жараша өзгөртөт. Көз карандылык графиги – «А» профилди – 16 келтирилген.



TM06 9136 1617

16-сүр. ALPHA1 L соркымасында кириш ИТМ-сигналынын «А» профили

Сигналдын жумушчу циклинин мааниси [%]	Соркыманын иштөө статусу
≤ 10	Максималдуу ылдамдык
$10 < \dots \leq 84$	Макс. дан мин. чейин өзгөрүлүүчү ылдамдык
$> 84 \dots \leq 91$	Минималдуу ылдамдык
$91 \dots 95$	Күй./өчүр. гистерезисинин аймагы
$95 < \dots \leq 100$	Соркысма өчүрүлгөн

Жумушчу циклдин маанилериндеги гистерезис аймагы 91...95 сигналдын термелүүсүнөн пайда болгон атайылабаган күйгүзүү/өчүрүүлөрдөн соркыманы коргойт.

Эгерде ИТМ кириш сигналы кандайдыр бир себептерден көзөмөлдөгүчтөн келбесе, тутумдун коопсуздугу үчүн соркысма өчүрүлөт.

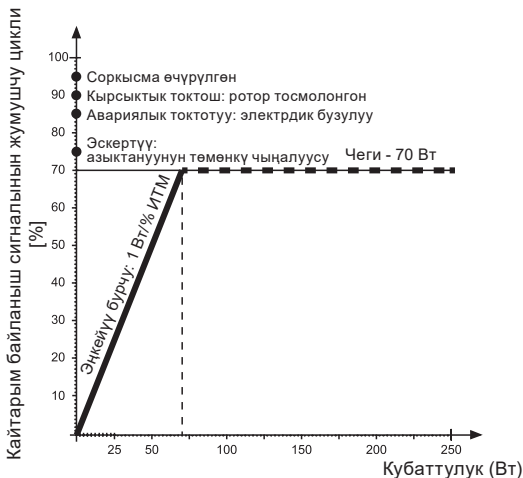
11.4.2. ИТМ-сигнал боюнча кайтарым байланыш

ALPHA1 L чыгуучу ИТМ-сигналы боюнча өз ишинин статусу жөнүндө маалымат бере алат:

- көз ирмемдик керектелүүчү кубаттуулук (ИТМ-сигналынын $\pm 2\%$ тактыгы менен)

- эскертүү
- кырсыктарды.

Иш статусу ИТМ жумушчу циклинин маанилери менен коддолот. Маанилердин чечмелениши 17 келтирилген.



17-сүр. Кайтарым байланыштын ИТМ-сигнал профили

Азык тармагынын соркысма эскертүү кылуучу же кырсыктык кырдаал тууралуу ИТМ кайтарым байланыш каналы боюнча билдирүүчү чыңалуу маанилери 15.1. Кубаттын төмөн чыңалуусунда ALPHA1 L соркысмасынын иши бөлүмүндө келтирилген.

11.4.3. ALPHA1 L үчүн ИТМ сигналынын техникалык берилмелери

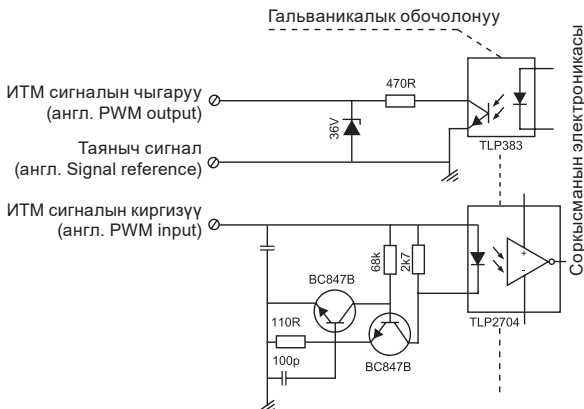
Параметри	Символ	Мааниси
ИТМ башкаруу сигналын кабыл алуучу жыштык диапазону	f	100 - 4000 Гц
Өчүрүлгөн абалда соркысманын керектөө кубаттуулугу		< 1 Вт

Параметри	Символ	Мааниси
Номиналдык кирүүчү чыңалуу – жогорку деңгээл	U_{IH}	4 - 24 В
Номиналдуу кирүүчү чыңалуу - төмөнкү деңгээл	U_{IL}	< 1 В
Кириш токтун жогорку деңгээли	I_{IH}	< 10 мА
Жумушчу циклдин диапозону	PWM	0 – 100 %
Кайтарым байланыштын ИТМ сигналынын жыштыгы, ажыратылган коллектор	f	75 Гц ± 5 %
Кайтарым байланыштын керектелүүчү кубаттуулукту эске алуусу менен ИТМ сигналынын тактыгы	-	± 2 % (КИМ-сигналдан)
Кайтарым байланыштын жумушчу циклинин диапозону	PWM	0 – 100 %
Чыгыш транзистордогу эмиттер коллектордун бузулуу чыңалуусу	U_c	< 70 В
Чыгыш транзистордогу коллектордун тогу	I_c	< 50 мА
Чыгыш резистордогу таралуунун максималдуу жол берилген кубаттуулугу	P_R	125 мВт
Жарым өткөргүчтүк стабилитрондун жумушчу чыңалуусу (Зенер диодунда)	U_z	36 В
Жарым өткөргүчтүк стабилитрондогу таралуунун максималдуу жол берилген кубаттуулугу (Зенер диодеси)	P_z	300 мВт

11.4.4. Интерфейс

ALPHA1 L соркымасынын интерфейси тышкы башкаруу сигналын микропроцессор менен туташтырган электроника блогун камтыйт. Интерфейс тышкы сигналды микропроцессор ала турган сигналга айлантат. Мындан тышкары, интерфейс соркыманы азыкка туташтырууда сигналдык зымга тийип кетсе, колдонуучу кооптуу чыңалуу менен байланышпай тургандыгына кепилдик берет. Интерфейстин электрдик схемасы 18 келтирилген.

Эскертүү: таяныч сигнал (англ. Signal reference) - коргогуч жердетүүгө туташтырылбаган сигнал.



18-сүр. Соркысма интерфейсинин электрдик схемасы

12. Техникалык тейлөө

Эгерде ALPHA1 L узак убакыт ичинде иштебесе (электр энергиядан өчүрүлгөн), соркысманын кычкылдануунун чоң коркунучу бар. Аны болтурбоо үчүн соркысману жумасына бир жолу анча узак эмес убакытка же жумасына бир жолу, 16.1. Валды тосмолоодон чыгаруу пунктунда көрсөтүлгөндөй, валды бурагыч менен айландыруу зарыл. Же болбосо жайкы убакытта соркысману пропорциялуу же туруктуу басым шарттамына 11.2 п. көрсөтүлгөндөй которуу керек.

Көрсөтмө

ALPHA1 L техникалык тейлөө буюмду таза кармоо жана электр кабелдеринин, электр колодкаларынын бүтүндүгүн жана соркысманын кириш жана чыгыш келтетүтүктөрүнүн кошулушун үзгүлтүксүз текшерүүдө жатат. Сордурулуучу чөйрөгө жараша (суунун жогорку ийкемсиздиги, илинген заттар, темир туздары) соркысма бөлүктү тазалоо талап кылынышы мүмкүн.



Эскертүү

ALPHA1 L соркысма менен бардык иштердин алдында, электр азыгы өчүрүлгөндүгүнө жана анын капасынан күйүп кетүүсү болбостугуна ынаныңыз.

13. Пайдалануудан чыгаруу

ALPHA1 L түрүндөгү соркысмаларды пайдалануудан чыгаруу үчүн, тармактык ажыраткычты «Өчүрүлгөн» абалына которуп коюу керек.



Эскертүү

Тармак кошкучка чейинки аралыкта жайгашкан бардык электр зымдары дайыма чыңалуу күчүндө турат. Ошондуктан жабдууну капысынан же уруксатсыз күйгүзбөш үчүн тармактык ажыраткычты бөгөттөл коюу зарыл.

14. Төмөнкү температуралардан коргоо

Эгерде ALPHA1 L соркысмасы айлана чөйрөнүн терс температуралык мезгилинде пайдаланылбаса, зыянга учуратпоо үчүн сордурулган суюктукту андан төгүп салуу зарыл.

ALPHA1 L соркысмасын зыян кылуу коркунучу пайда болгондо муздак мезгилде сактоодо, аны төмөнкү температуралардын таасиринен коргоо зарыл.

Көңүл бур

15. Техникалык берилмелери

Пайдалануу боюнча маалыматтар		
Үн басымынын деңгээли	32 дБ(А) ашпайт	
Салыштырмалуу нымдуулук	Максимум 95%, конденсациялабоочу айлана чөйрө	
Тутумдагы басым	PN 10: Максимум 1 МПа (10 бар)	
Соркысманын кириш тармак түтүгүндөгү басым	Максимум 1 МПа (10 бар)	
Соркысманын киришиндеги талап кылынган минималдуу басым	Суюктуктун температурасы	Басым
	75 °C	0,005 МПа (0,05 бар)
	95 °C	0,05 МПа (0,5 бар)
Айлана-чөйрөнүн температурасы	0-55 °C	
Сордурулган суюктуктун температурасы	2-95 °C	

Суюктук	Суунун/пропиленгликолдун максималдуу катышы = 50 %. Эскертүү: гликолдун камтылышы сорулуучу суюктуктун илээшкектигин жогорулаткандыктан, соркысманын өндүрүмдүүлүгүн төмөндөтөт.
Илээшкектик	Максимум 10 мм ² /с (10 сСт)
Деңиздин деңгээлине салыштырмалуу куроонун максималдуу бийиктиги	2000 м деңиз деңгээлинен бийик
Электрдик берилмелери	
Номиналдуу азыктык чыңалуу	1 x 230 В -15 %/+10 %, 50/60 Гц, PE
Изоляциялоочу материалдардын ысытууга туруктуулук классы	F
Өчүрүлгөн абалда соркысманын керектөө кубаттуулугу	< 1 Вт
Агытуу тогу	< 4 А
Соркысманы күйгүзүү/ өчүрүү жыштыгы	Атайын талаптар жок
Жалпы берилмелери	
Кыймылдаткычты коргоо	Кошумча коргоо талап кылынбайт.
Коргоо классы	IPX4D
Температуралык класс	TF 95
Энергиялык эффективдүүлүктүн EEl индекси	ALPHA1 L XX-40 ALPHA1 L XX-60 ≤ 0.20 ALPHA1 L XX-80

ALPHA1 L үчүн ИТМ сигналынын техникалык берилмелери
 11.4.3. ALPHA1 L үчүн ИТМ сигналынын техникалык берилмелери
 бөлүмүндө келтирилген.

15.1. Кубаттын төмөн чыңалуусунда ALPHA1 L соркысмасынын иши

ALPHA1 L өзгөрмөлүү ток тармагынын чыңалуусун 160 В чейин түшүргөндө да иштөөнү уланта алат. Бул учурда соркысманын өндүрүмдүүлүгү төмөндөйт. Өзгөрмөлүү токтун азык тармагынын чыңалуусу 160 В чейин түшсө, соркысма автоматтык түрдө токтойт.

ALPHA1 L соркысмасын номиналдыктан айырмаланган кубат тармагынын чыңалуусунун маанилеринде узак убакытка чейин иштетүү, соркысманын иштөө мөөнөтүн кыскартат.

Көңүл бур

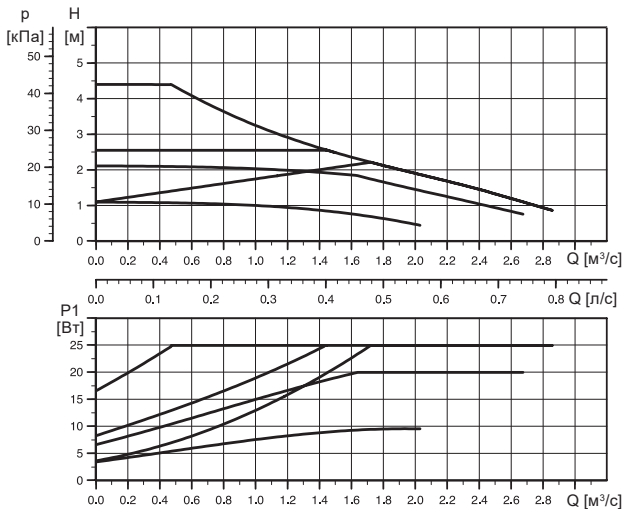
ALPHA1 L соркысмасы ИТМ сигналынын кайтарым байланыш каналы аркылуу азык тармагынын чыңалуусунун кооптуу мааниси жөнүндө кабарлай алат:

- өзгөрмөлүү ток тармагынын 190 Втан төмөн чыңалууда, соркысма эскертүү берет;
- өзгөрмөлүү ток тармагынын 160 Втон төмөнкү чыңалуусунда, соркысма токтойт жана кырсыктык кырдаал тууралуу сигнал берет.

ИТМ сигналынын кайтарым байланыш каналы жөнүндө кененирээк маалымат *11.4.2. ИТМ-сигнал боюнча кайтарым байланыш* бөлүмүндө келтирилген.

15.2. Негизги мүнөздөмөлөрү, тыш өлчөмдөрү жана салмагы

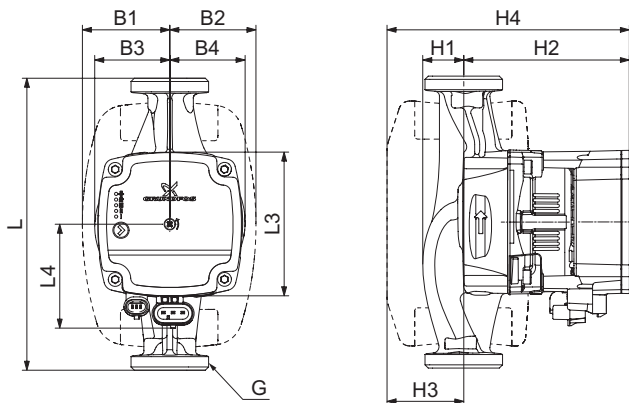
15.2.1. ALPHA1 L XX-40



TM07 0797 1117

19-сур. ALPHA1 L XX-40 соркымаларынын чыгымдык-кысымдык мүнөздөмөсү

Ылдамдык	$P1$ [Вт]	I_1 [А]
Мин.	4	0,05
Максималдуу	25	0,26

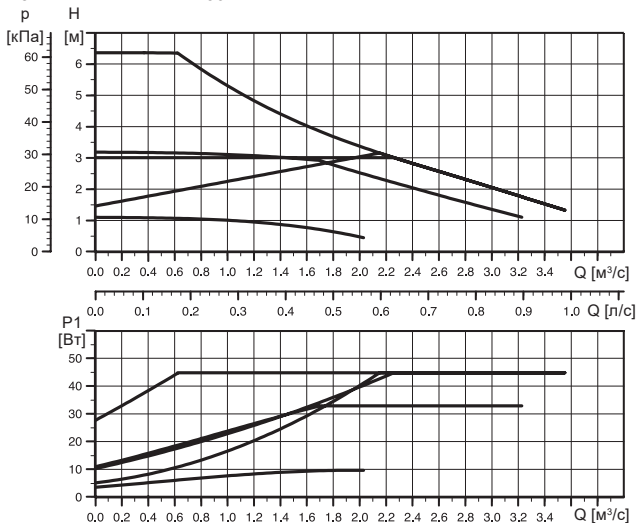


20-сүр. Тыш өлчөмдөрү ALPHA1 L XX-40

Соркисманын типөлчөмү	Өлчөмдөр [мм]												G [дюйм]
	L	L3	L4	B1	B2	B3	B4	H1	H2	H3	H4		
ALPHA1 L 15-40 130	130	88	72	54	54	46	47	25	102	47	149	G 1"	
ALPHA1 L 25-40 130	130	88	72	54	54	46	47	25	102	47	149	G 1 1/2"	
ALPHA1 L 25-40 180	180	88	72	54	54	46	46	25	102	47	149	G 1 1/2"	
ALPHA1 L 32-40 180	180	88	72	54	54	46	48	26	102	47	149	G 2"	

Соркисманын типөлчөмү	Салмагы [кг]		Жеткирүү көлөмү [м³]
	Таза	Жалпы	
ALPHA1 L 15-40 130	1,8	1,94	0,004
ALPHA1 L 25-40 130	1,99	2,09	0,004
ALPHA1 L 25-40 180	2,58	2,71	0,004
ALPHA1 L 32-40 180	2,3	2,44	0,004

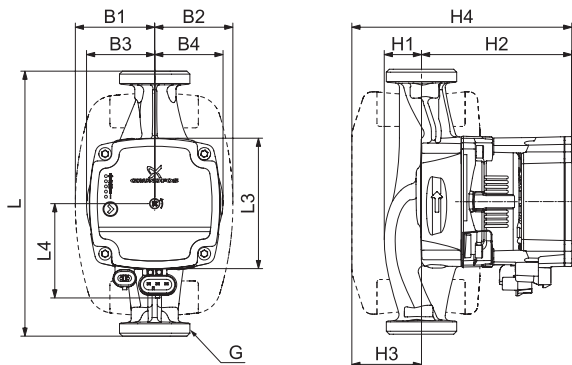
15.2.2. ALPHA1 L XX-60



ТМ07 0798 1118

21-сүр. ALPHA1 L XX-60 соркысмаларынын чыгымдык-кысымдык мүнөздөмөсү

Ылдамдык	P_1 [Вт]	I_1 [А]
Мин.	4	0,05
Максималдуу	45	0,42



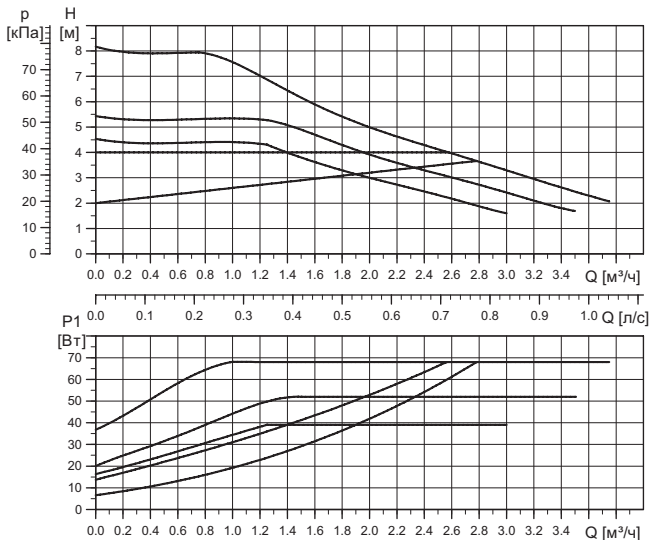
TM07 1242 1218

22-сүр. Тыш өлчөмдөрү ALPHA1 L XX-60

Соркисманын типөлчөмү	Өлчөмдөр [мм]												G [дюйм]
	L	L3	L4	B1	B2	B3	B4	H1	H2	H3	H4		
ALPHA1 L 15-60 130	130	88	72	54	54	46	47	25	102	47	149	G 1"	
ALPHA1 L 25-60 130	130	88	72	54	54	46	47	25	102	47	149	G 1 1/2"	
ALPHA1 L 25-60 180	180	88	72	54	54	46	46	25	102	47	149	G 1 1/2"	
ALPHA1 L 32-60 180	180	88	72	54	54	46	48	26	102	47	149	G 2"	

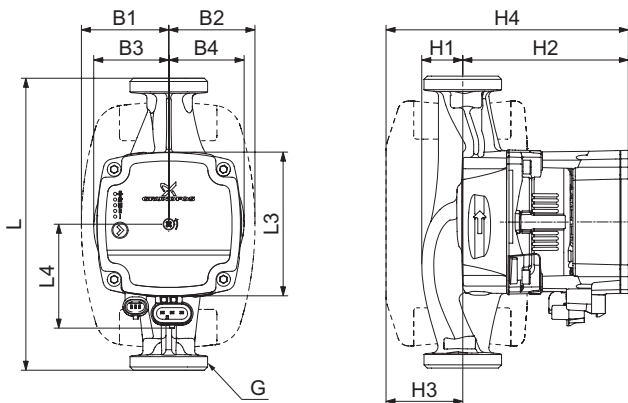
Соркисманын типөлчөмү	Салмагы [кг]		Жеткирүү көлөмү [м³]
	Таза	Жалпы	
ALPHA1 L 15-60 130	1,8	1,94	0,004
ALPHA1 L 25-60 130	1,99	2,09	0,004
ALPHA1 L 25-60 180	2,58	2,71	0,004
ALPHA1 L 32-60 180	2,3	2,44	0,004

15.2.3. ALPHA1 L XX-80



23-сүр. ALPHA1 L XX-80 соркысмаларынын чыгымдык-кысымдык мүнөздөмөсү

Ылдамдык	P1 [Вт]	I ₁ [А]
Мин.	4	0,05
Максималдуу	68	0,061



24-сүр. Габаритные размеры ALPHA1 L XX-80


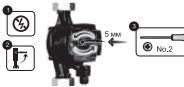




Соркысманын типөлчөмү	Өлчөмдөр [мм]												G [дюйм]
	L	L3	L4	B1	B2	B3	B4	H1	H2	H3	H4		
ALPHA1 L 25-80 180	180	88	72	54	54	46	46	25	102	47	149	G 1"	
ALPHA1 L 32-80 180	180	88	72	54	54	46	48	25	102	47	149	G 1 1/2"	

Соркысманын типөлчөмү	Салмагы [кг]		Жеткирүү көлөмү [м³]
	Таза	Жалпы	
ALPHA1 L 25-80 180	2,58	2,71	0,004
ALPHA1 L 32-80 180	2,30	2,44	0,004

16. Бузууларды табуу жана оңдоо

Эгерде ALPHA1 L соркымасы бир же андан көп кырсыктык кырдаалды тапса, башкаруу панелиндеги биринчи жарык диод өзүнүн түсүн жашылдан кызылга өзгөртөт. Кырсыктык кырдаалдын түрүн 1-таблицада белгиленген диоддордун түстүк коду боюнча аныктоого болот. Эгерде бир эле убакта бирден көп кырсыктык кырдаал болсо, жарык диоддор көбүрөөк артыкчылыктуу катаны көрсөтөт. Индукциялануучу каталардын артыкчылыктуулугу жогорудан-төмөнгө тартибинде таблицанда көрсөтүлгөн.

1-таблица. Бузулууларды табуу жана четтетүү

Статусу	Дисплей	Чечим
<p>Авариялык жагдай</p> <p>Соркысма ишин токтотту</p> <p>Соркысма тосмолоңгон</p>		<p>Валды тосмолодон чыгаруу</p> <p>Бөлүмдү кара. <i>16.1. Валды тосмолоодон чыгаруу</i></p> 
<p>Эскертүү</p> <p>Соркысма иштеп жатат</p> <p>Тармакта чыңалуу төмөн</p>		<p>Тармактагы чыңалуунун мааниси соркыманын ченемдүү шарттарына шайкеш келүүсүн текшериниз.</p> 
<p>Авариялык жагдай</p> <p>Соркысма ишин токтотту</p> <p>Кубат берүүдөгү ката</p>		<p>Соркыманы ажыратыңыз жана жакынкы Grundfos кызматтык борборуна кайрылыңыз</p> 



Эскертүү

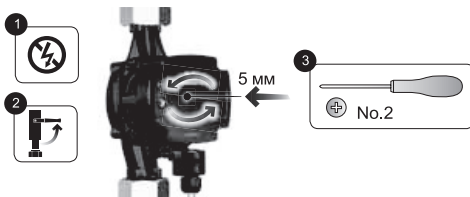
Ишти баштоонун алдында ALPHA1 L соркымасын кубаттануу булагынан өчүрүлгөнүн текшерип, кокусунан күйгүзүүсүн болтурбоо чараларын көрүңүз.

16.1. Валды тосмолоодон чыгаруу

ALPHA1 L соркыманын электрдик бөлүгүн ажыратпастан, жетүү соркыманын башкаруу тактасынан аткарылуучу атайын механизмдин жардамы менен валды тосмолоодон чыгарууга болот. Ширендинин жабышуусунан туруп калган жумушчу дөңгөлөктү жана валды тосмолоодон чыгаруу үчүн механизмдин күчү жетишээрлик чоң, мисалы, жайкы мезгилде узак туруп калуунун натыйжасында.

Иш тартиби:

1. Соркыманын азыгын өчүрүү.
2. Кириш жана кысым тарабындагы крандарды жабыңыз.
3. Соркыманын башкаруу тактасынын борборундагы тосмолоодон чыгаруу буралгысына басыш үчүн Philips №2 учу менен кайчылаш бурагычты колдонуңуз.
4. Бурагыч сааттын жебесине каршы буралары менен соркыманын валы тосмолоодон чыгат. Зарыл болсо 3-кадамды кайталаңыз.
5. Кубатты соркымасга туташтырыңыз.



TM06 8567 0918

25-сүр. Валды тосмолоодон чыгаруу

Көңүл бур

Тосмолоого чейин, убагында жана андан кийин ALPHA1 L соркымасынан суу акпашы керек.

Кескин иштебей калууларга төмөнкүлөр себеп болушу мүмкүн:

- туура эмес электрдик туташтыруу;
- жабдууну туура эмес сактоо;
- электрдик/гидравликалык/механикалык тутумдардын зыян болушу же бузуктугу;
- жабдуунун маанилүү бөлүктөрүнүн зыян болуусу же бузулуусу;
- пайдалануунун, тейлөөнүн, куроонун, контролдук кароолордун эрежелерин жана шарттарын бузуулар алып келиши мүмкүн.

Жаңылыштык аракеттерди болтурбоо үчүн, кызматкер ушул куроо жана пайдалануу боюнча колдонмо менен жакшылап таанышып чыгууга тийиш.

Кырсык, иштебей калуу же инцидент пайда болгон учурда, токтоосудан жабдуунун ишин токтотуп, «Грундфос» ЖЧК кызматтык борборуна кайрылуу зарыл.

16.2. Соркысманын агуучу бөлүгү булгангандагы аракеттер

ALPHA1 L соркысмасынын агуучу бөлүгү булганган учурда аны тазалоо керек:

1. Иштөөнүн башталышында соркысманын ар баир тарабынан жылдыргычтарды жабыңыз, азыктанууну өчүрүңүз.
2. Төрт орнотуучу винтти (4 же 5 мм), статорду кармап туруп алып салыңыз.
3. Статордун корпусун соркысманын корпусунан этияттап бөлүңүз.
4. Жумушчу дөңгөлөктү тазалаңыз (жууңуз).
5. Статордун корпусун соркысманын корпусуна этияттап коюңуз.
6. Орноткуч буралгыларды коюуп жана аларды диагонал боюнча жана туруктуу момент менен тарттырыңыз (5Нм)
7. Жумушчу дөңгөлөктүн эркин айланып жатканына көз жетиш керек. Эгерде жумушчу дөңгөлөк эркин айланбаса, соркысманы чачуу/ чогултуу процессин кайталайт.

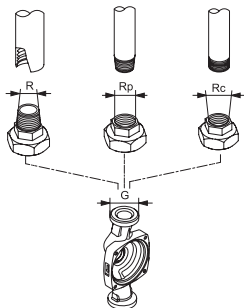
17. Топтомдоочу буюмдар*

ALPHA1 L соркысмалары үчүн тиешелүү буюмдарга өнүмдүк номерлер жана баалар Grundfos актуалдуу прайс-барагында келтирилген.

Түтүктүк бирикмелердин жана клапандардын топтомдору

ALPHAx Бириктирүү	Rp			R	
	¾	1	1 ¼	1	1 ¼
25-xx G 1 ½	✓	✓	✓	✓	✓
32-xx G 2		✓	✓		

Эл аралык EN-ISO 228-1 стандартына ылайык G сайлары цилиндр формасына ээ жана сайды жылчыксыздоону камсыз кылбайт. Ошондуктан соркысма келтетүтүгү жана фитингдин ортосундагы тыгыздоочу төшөмөнү кошумча орнотуу зарыл. Сырткы цилиндрдик G сайы ички G сайына гана буралышы мүмкүн. G сайы соркысманын келтетүтүгү үчүн стандарттуу болуп саналат. R сайлары эл аралык EN 10226-2 стандартка ылайык конустук формага ээ. Rc - же Rp - ички конустук же цилиндрдик сай. R сырткы сайы (конустук) Rc же Rp сайына бурала алат. 26 сүр. кара.



TM06 7632 3616

26-сүр. G сайы жана R сайы

Жылуулоочу каптооч

Жылуулоочу каптооч соркысманын жылуулуку жоготууларын төмөндөтүүгө мүмкүндүк берет.

Электр азыгын жана башкаруу сигналын туташтыруу

ALPHA1 L соркысмасынын башкаруу блогунда 2 электр туташтыргычы бар: кубат кабелин туташтыруу жана сигнал кабелин туташтыруу үчүн.

Сүрөтү	Буюмдун сүрөттөлүшү	Узундугу [мм]
	<p>Азык кабелин туташтыруу үчүн ALPHA1 L штекери. ALPHA1 L соркымаларынын жеткирүү топтомуна кирет.</p>	
	<p>Mini Superseal менен сигналдык кабель ALPHA1 L соркымаларынын жеткирүү топтомуна кирбейт.</p>	2000
	<p>Бүктөлүүдөн коргоосу менен Superseal Molex өтмө кабели ALPHA1 L соркымаларынын жеткирүү топтомуна кирбейт.</p>	150
	<p>Бүктөлүүдөн коргоосу менен Superseal Volex өтмө кабели ALPHA1 L соркымаларынын жеткирүү топтомуна кирбейт.</p>	150

* Көрсөтүлгөн буюмдар жабдуунун стандарттык топтомдоосуна/ топтомуна киргизилген эмес, жардамчы түзмөк (аксессуарлар) болуп саналат жана өзүнчө буйрутма берилет. Негизги жоболор жана шарттар Келишимде чагылдырылган.

Ушул жардамчы түзмөктөр жабдуунун (топтомдун) топтомдоосунун милдеттүү элементтери болуп саналбайт.

Жардамчы түзмөктөрдүн жоктугу, алар арналган негизги жабдуулардын иштөө жөндөмдүүлүгүнө таасирин тийгизбейт.

18. Өндүрүмдү утилизациялоо

Буюмдун жол берилген максималдуу абалынын негизги критерийлери төмөнкүлөр:

1. оңдоо же алмаштыруусу каралган эмес бир же бир нече негизги бөлүктөрдүн иштен чыгуусу;
2. пайдалануунун экономикалык максатсыздыгына алып келүүчү, оңдоого жана техникалык тейлөөгө чыгымдардын көбөйүшү.

Ушул буюм, ошондой эле түйүндөр жана тетиктер экология жаатындагы жергиликтүү мыйзамдардын талаптарына ылайык чогултулуп жана утилизацияланышы керек.

19. Даярдоочу. Иштөө мөөнөтү

Даярдоочу: Grundfos Holding A/S,
Poul Due Jensens Vej 7, DK-8850 Bjerringbro, Дания*

*өндүрүүчү өлкөнүн так аталышы жабдуунун фирмалык тактасында көрсөтүлгөн.

Өндүрүүчү тарабынан ыйгарым укукталган адам**:

«Грундфос Истра» ЖЧК

143581, Москва облусу, Истра шаары,

Лешково к., 188-үй,

тел.: +7 495 737-91-01,

электрондук почтанын дареги: grundfos.istra@grundfos.com.

** ыйгарым укукталган адам тарабынан жарылуудан корголгон аткарууда жабдуу үчүн.

«Грундфос» ЖЧК

109544, Москва ш., Школьная көч., 39-41, 1-имар,

тел.: +7 495 564-88-00, +7 495 737-30-00,

электрондук почтанын дареги: grundfos.moscow@grundfos.com.

Евразиялык экономикалык биримдиктин территориясындагы импортчулар:

«Грундфос Истра» ЖЧК

143581, Москва облусу, Истра шаары,

Лешково к., 188-үй,

тел.: +7 495 737-91-01,

электрондук почтанын дареги: grundfos.istra@grundfos.com;

«Грундфос» ЖЧК

109544, Москва ш., Школьная көч., 39-41, 1-имар,

тел.: +7 495 564-88-00, +7 495 737-30-00,

электрондук почтанындареги: grundfos.moscow@grundfos.com;

"Грундфос Казахстан" ЖЧШ

Казахстан, 050010, Алматы ш.,

Көк-Төбе кичи р-ну, Кыз-Жибек көч., 7,

тел.: +7 727 227-98-54,

электрондук почтанын дареги: kazakhstan@grundfos.com.

Жабдууну сатуу эрежелери жана шарттары келишимдердин шарттары менен аныкталат.

Жабдуунун иштөө мөөнөтү 10 жыл.

Белгиленген иштөө мөөнөтү аяктагандан кийин, ушул көрсөткүчтү узартуу мүмкүндүгү боюнча чечим кабыл алынгандан кийин жабдууну пайдаланууну улантууга болот. Жабдууну ушул документтин талаптарынан айырмаланган дайындалыш боюнча пайдаланууга жол берилбейт.

Жабдуунун кызмат кылуу мөөнөтүн узартуу боюнча иштер, адамдардын жашоосу жана ден-соолугу үчүн коопсуздуктун, айлана-чөйрөнү коргоонун талаптарын азайтпастан мыйзамдардын талаптарына ылайык жүргүзүлүшү керек.

Техникалык өзгөрүүлөр болушу мүмкүн.

20. Таңгакты кайра керектөө боюнча маалымат

Grundfos компаниясы тарабынан колдонулуучу таңгактын ар кандай түрүн белгилөө боюнча жалпы маалымат



Таңгак тамак-аш азыктары менен байланышта болууга арналган эмес

Таңгактоочу материал	Таңгактын/жардамчы таңгактоочу каражаттарынын аталышы	Таңгактын/жардамчы таңгактоочу каражаттары жасалган материалдын тамгалык белгилениши
Кагаз жана картон (гофраланган картон, кагаз, башка картон)	Кутулар/үкөктөр, салынмалар, төшөмөлдөр, алдына койгучтар, торлор, фиксаторлор, каптоочу материал	PAP
Жыгач жана жыгач материалдары (жыгач, тыгын)	Үкөктөр (тактайлуу, фанерадан, жыгач булалуу плитадан жасалгандар), алдына койгучтар, тордогучтар, алынып коюла турган капталдары, тактайчалар, бекиткичтер	FOR
Пластик (төмөнкү тыгыздыктагы полиэтилен)	Каптамалар, мүшөктөр, жылтырактар, баштыктар, аба-көбүкчө пленка, фиксаторлор	LDPE
	(жогорку тыгыздыктагы полиэтилен)	Тыгыздоочу төшөмөлдөр (пленка материалдардан жасалгандары), анын ичинде аба-көбүкчөлүү пленка, бекиткичтер, толтурулуучу материал

Таңгактоочу материал	Таңгактын/жардамчы таңгактоочу каражаттарынын аталышы	Таңгактын/жардамчы таңгактоочу каражаттары жасалган материалдын тамгалык белгилениши
Пластик (полистирол)	Тыгыздоочу пенопластан жасалган төшөлмөлөр	 PS
Комбинацияланган таңгак (кагаз жана картон/пластик)	«Скин» тибиндеги таңгак	 C/PAP
<p>Таңгактын жана/же жардамчы таңгактоочу каражаттардын белгиленишине көңүл бурууну суранабыз (даярдоочу завод таңгакка / көмөкчү таңгактоочу каражаттарга жазган болсо).</p>		
<p>Зарыл болгон учурда, ресурсту сактоо жана экологиялык эффективдүүлүк максаттарында, Grundfos компаниясы таңгагы жана/же жардамчы таңгактоочу каражаттарды кайталап колдоно алат.</p>		
<p>Даярдоочунун чечими боюнча таңгагы, жардамчы таңгактоочу каражаттары жана алардан жасалган материалдар өзгөртүлгөн болушу мүмкүн. Актуалдуу маалыматты ушул Паспорттун, Куроо жана пайдалануу боюнча колдонмонун 19. Даярдоочу. Иштөө мөөнөтү бөлүмүндө көрсөтүлгөн даяр өндүрүмдү өндүрүүчүдөн тактап алууңуздарды өтүнөбүз. Сурап-билүү учурунда өнүмдүн номерин жана жабдууну даярдоочу-өлкөнү көрсөтүү зарыл.</p>		

ԲՈՎԱՆԴԱԿՈՒԹՅՈՒՆ

Էջ

1.	Անվտանգության տեխնիկայի վերաբերյալ հրահանգներ	156
1.1.	Փաստաթղթի մասին ընդհանուր տեղեկություններ	156
1.2.	Արտադրատեսակի վրա նիշերի և մակագրությունների նշանակությունը	156
1.3.	Սպասարկող անձնակազմի որակավորումը և ուսուցումը	156
1.4.	Անվտանգության տեխնիկայի հրահանգներին չհետևելու դեպքում վտանգավոր հետևանքները	157
1.5.	Աշխատանքի կատարում անվտանգության տեխնիկային հետևելով	157
1.6.	Անվտանգության տեխնիկայի ցուցումներ՝ սպառողի կամ սպասարկող անձնակազմի համար	157
1.7.	Տեխնիկական սպասարկում, ստուգողական զննումներ և տեղադրում կատարելիս անվտանգության տեխնիկայի վերաբերյալ ցուցումներ	157
1.8.	Ինքնուրույն վերասարքավորում և պահեստային հանգույցների ու դետալների պատրաստում	158
1.9.	Շահագործման անթույլատրելի ռեժիմներ	158
2.	Տեղափոխում և պահպանում	158
3.	Փաստաթղթում նիշերի և մակագրությունների նշանակությունը	159
4.	Արտադրատեսակի մասին ընդհանուր տեղեկություններ	160
4.1.	Կառուցվածքը	160
4.2.	Պայմանական տիպային նշանակում	161
4.3.	Ֆիրմային վահանակ	161
5.	Փաթեթավորում և տեղափոխում	162
5.1.	Փաթեթավորում	162
5.2.	Տեղափոխում	163
6.	Կիրառման ոլորտը	163
6.1.	Մղվող հեղուկներ	163
7.	Գործելու սկզբունքը	164
8.	Մեխանիկական մասի տեղադրում	165
8.1.	Պոմպի հավաքակցումը	165
8.2.	Պոմպի տեղադրման պահանջները	167
8.3.	ALPHA1 L պոմպի գլխամասի դիրքի փոփոխություն	168
8.4.	Զերմամեկուսիչ պատյանի տեղադրումը	169
9.	Էլեկտրական սարքավորումների միացում	170
9.1.	ALPHA1 L շտեկերի հավաքում և միացում:	171
9.2.	LHՄ ազդանշանի միացումը	173
10.	Շահագործման հանձնում	175
10.1.	ALPHA1 L -ի գործարկումը	176

ԲՈՎԱՆԴԱԿՈՒԹՅՈՒՆ

	Էջ
10.2. ALPHA1 L պոմպից օդը հեռացնելը	177
11. Շահագործում	178
11.1. Կառավարման վահանակ	178
11.2. ALPHA1 L պոմպի կարգավորում	179
11.3. Կառավարման ռեժիմներ	180
11.4. ԼԻՄ ազդանշանով կառավարում	181
12. Տեխնիկական սպասարկում	187
13. Շահագործումից հանելը	187
14. Պաշտպանություն ցածր ջերմաստիճաններից	188
15. Տեխնիկական տվյալներ	188
15.1. ALPHA1 L պոմպի շահագործումը Էլեկտրասնման նվազեցված լարման դեպքում	190
15.2. Աշխատանքային բնութագրեր, գաբարիտային չափերը և քաշը	191
16. Անսարքությունների հայտնաբերումը և վերացումը	197
16.1. Լիսեռի ապարդելափակումը	198
16.2. Գործողությունները պոմպի հոսանուտ մասի խցանման ժամանակ	199
17. Լրակազմող արտադրատեսակներ	199
18. Արտադրատեսակի օգտահանում	202
19. Արտադրող: Ծառայության ժամկետը	202
20. Փաթեթավորման օգտահանման վերաբերյալ տեղեկատվություն	204



Նախազգուշացում

Նախքան սարքավորման հավաքակցման աշխատանքներին անցնելը անհրաժեշտ է մանրամասն ուսումնասիրել տվյալ փաստաթուղթը և Համառոտ ձեռնարկը (Quick Guide): Սարքավորման տեղադրումը և շահագործումը պետք է իրականացվեն տվյալ փաստաթղթի պահանջներին, ինչպես նաև տեղական նորմերին և կանոններին համապատասխան:

1. Անվտանգության տեխնիկայի վերաբերյալ հրահանգներ

Նախագուշացում

Տվյալ սարքավորման շահագործումը պետք է կատարի դրա համար անհրաժեշտ գիտելիքներ և աշխատանքային փորձ ունեցող անձնակազմը:



Սահմանափակ ֆիզիկական, մտավոր ունակություններով, տեսողության և լսողության սահմանափակ հնարավորություններով անձանց պետք է թույլ տալ շահագործել տվյալ սարքավորումը:

Արգելվում է սարքավորման մոտ թողնել երեխաներին:

1.1. Փաստաթղթի մասին ընդհանուր տեղեկություններ

Անձնագիրը, Տեղադրման և շահագործման ձեռնարկը պարունակում է սկզբունքային ցուցումներ, որոնց անհրաժեշտ է հետևել տեղադրման, շահագործման և տեխնիկական սպասարկման ժամանակ: Ուստի տեղադրելուց և շահագործման հանձնելուց առաջ դրանք պարտադիր կերպով պետք է ուսումնասիրվեն համապատասխան սպասարկող անձնակազմի կամ սպառողի կողմից: Տվյալ ձեռնարկը պետք է մշտապես գտնվի սարքավորման շահագործման վայրում:

Անհրաժեշտ է կատարել ոչ միայն «Անվտանգության տեխնիկայի վերաբերյալ հրահանգներ» բաժնում նշված անվտանգության ընդհանուր պահանջները, *1. Անվտանգության տեխնիկայի վերաբերյալ հրահանգներ* այլ նաև մյուս բաժիններում նշված անվտանգության տեխնիկայի վերաբերյալ հատուկ հրահանգները:

1.2. Արտադրատեսակի վրա նիշերի և մակագրությունների նշանակությունը

Անմիջապես սարքավորման վրա նշված ցուցումները, օրինակ՝

- պտտման ուղղությունը ցույց տվող սլաքը,
- վերամղվող միջավայրի մատուցման համար ճնշումային կարճախողովակի նշանակումը.

պետք է պարտադիր կերպով հաշվի առնվեն և պահպանվեն այնպես, որ դրանք հնարավոր լինի կարդալ ցանկացած ժամանակ:

1.3. Սպասարկող անձնակազմի որակավորումը և ուսուցումը

Անձնակազմը, որն իրականացնում է սարքավորման շահագործումը, տեխնիկական սպասարկումը և ստուգողական զննումները, ինչպես նաև սարքավորման տեղադրումը, պետք է ունենա կատարվող աշխատանքին համապատասխան որակավորում: Հարցերի շրջանակը, որոնց համար անձնակազմը պատասխանատվություն է կրում, և որոնք

Նա պետք է վերահսկի, ինչպես նաև նրա իրավասությունների շրջանակը պետք է հստակորեն սահմանվեն սպառողի կողմից:

1.4. Անվտանգության տեխնիկայի հրահանգներին չհետևելու դեպքում վտանգավոր հետևանքները

Անվտանգության տեխնիկայի վերաբերյալ ցուցումներին չհետևելը կարող է հանգեցնել՝

- մարդու կյանքի և առողջության համար վտանգավոր հետևանքների;
- շրջակա միջավայրի համար վտանգի ստեղծման;
- վնասի փոխհատուցման բոլոր երաշխիքային պարտավորությունների չեղարկման;
- սարքավորման կարևորագույն գործառնությունների խափանում;
- տեխնիկական սպասարկման և վերանորոգման համար սահմանված մեթոդների անարդյունավետություն;
- վտանգավոր իրավիճակ անձնակազմի առողջության և կյանքի համարելիցկորական կամ մեխանիկական ազդեցության հետևաբբով:

1.5. Աշխատանքի կատարում անվտանգության տեխնիկային հետևելով

Աշխատանքներն իրականացնելիս պետք է կատարվեն անվտանգության տեխնիկայի վերաբերյալ սույն փաստաթղթում ներկայացված ցուցումները, անվտանգության տեխնիկայի վերաբերյալ համապատասխան ազգային կարգադրագրերը, ինչպես նաև սպառողի մոտ գործող՝ աշխատանքների կատարման, սարքավորման շահագործման և անվտանգության տեխնիկայի վերաբերյալ ցանկացած ներքին կարգադրագրերը:

1.6. Անվտանգության տեխնիկայի ցուցումներ՝ սպառողի կամ սպասարկող անձնակազմի համար

- Արգելվում է ապամոնտաժել շարժական հանգույցների և դետալների առկա պաշտպանիչ փակոցները սարքավորումը շահագործելու ընթացքում:
- Հարկավոր է բացառել վտանգի առաջացման հնարավորությունը կապված էլեկտրաէներգիայի հետ (մանրամասների համար տես, օրինակ՝ E54 և տեղական էներգամատակարարող ձեռնարկությունների կարգադրագրերը):

1.7. Տեխնիկական սպասարկում, ստուգողական զննումներ և տեղադրում կատարելիս անվտանգության տեխնիկայի վերաբերյալ ցուցումներ

Սպառողը պետք է ապահովի տեխնիկական սպասարկման, ստուգողական զննումների և տեղադրման բոլոր աշխատանքների

կատարումը որակավորված մասնագետների կողմից, որոնք թույլ է տրված կատարել նման աշխատանքներ և որոնք բավարար չափով տեղեկացվել են այդ աշխատանքների մասին՝ տեղադրման և շահագործման ձեռնարկը մանրամասն ուսումնասիրելու ընթացքում: Բոլոր աշխատանքները պարտադիր կերպով պետք է իրականացվեն սարքավորումը անջատած վիճակում: Սարքավորումը կանգնեցնելից պետք է անպայման պահպանվի գործողությունների կարգը, որը նկարագրված է տեղադրման և շահագործման ձեռնարկում:

Աշխատանքների ավարտին անմիջապես պետք է նորից տեղադրվեն կամ միացվեն բոլոր ապամոնտաժված պաշտպանիչ և ապահովիչ սարքերը:

1.8. Ինքնուրույն վերասարքավորում և պահեստային հանգույցների ու դետալների պատրաստում

Սարքավորումների վերասարքավորումը և փոփոխումը թույլ է տրվում կատարել միայն արտադրողի հետ համաձայնեցնելու դեպքում:

Ֆիրմային պահեստային հանգույցները և մասերը, ինչպես նաև օգտագործման համար արտադրող ընկերության կողմից թույլատրված լրակազմի բաղադրիչները, նախատեսված են շահագործման հուսալիությունը ապահովելու համար:

Այլ արտադրողների կողմից պատրաստված հանգույցների և դետալների կիրառումը կարող է հանգեցնել նրան, որ արտադրողը կիրաժարվի պատասխանատվություն կրել դրա արդյունքում առաջացած հետևանքների համար:

1.9. Շահագործման անթույլատրելի ռեժիմներ

Մատակարարվող սարքավորման շահագործական հուսալիությունը երաշխավորվում է միայն այն դեպքում, եթե այն կիրառվում է գործառնության Նշանակությանը համապատասխան՝ 6. *Կիրառման ոլորտը* բաժնի համաձայն: Առավելագույն թույլատրելի արժեքները, որոնք նշված են տեխնիկական տվյալներում, պետք է անպայմանորեն պահպանվեն բոլոր դեպքերում:

2. Տեղափոխում և պահպանում

Սարքավորման տեղափոխումը հարկավոր է իրականացնել փակ վագոններում, ծածկված ավտոմեքենաներում, օդային, գետային կամ ծովային փոխադրամիջոցներով:

Սարքավորման փոխադրման պայմանները, մեխանիկական գործոնների ազդեցության մասով, պետք է համապատասխանեն «C» խմբին՝ ըստ ԳՕՍՏ 23216-ի:

Տեղափոխման ժամանակ փաթեթավորված սարքավորումը պետք է հուսալի ամրացված լինի փոխադրամիջոցների վրա՝ ինքնաբերաբար տեղաշարժումները կանխելու նպատակով:

Սարքավորման պահպանման պայմանները պետք է համապատասխանեն ԳՕՍՏ 15150-ի «С» խմբին:

Պահպանման նշանակված առավելագույն ժամկետը կազմում է 2 տարի: Պահպանման ժամկետի ողջ ընթացքում կոնսերվացում չի պահանջվում:

Պահպանման և տեղափոխման (դատարկ վիճակում) ջերմաստիճանը՝ մին. -30 °С, մաքս. +60 °С:

3. Փաստաթղթում նիշերի և մակագրությունների նշանակությունը



Նախազգուշացում

Տվյալ հրահանգներին չհետևելը կարող է հանգեցնել մարդկանց առողջության համար վտանգավոր հետևանքների:

Ուշադրություն

Անվտանգության տեխնիկայի վերաբերյալ հրահանգներ, որոնց չկատարումը կարող է առաջացնել սարքավորման աշխատանքի խափանում, ինչպես նաև դրա վնասում:

Ցուցում

Խորհուրդներ կամ հրահանգներ աշխատանքը հեշտացնելու համար և ապահովում են սարքավորման անվտանգ շահագործումը:



Նախազգուշացում

Տվյալ հրահանգների չհետևելը կարող է հանդիսանալ էլեկտրական հոսանքից վնասվելու պատճառ և հանգեցնել մարդկանց առողջության համար վտանգավոր հետևանքների:



Նախազգուշացում

Շփումը սարքավորման տաք մակերևույթների հետ կարող է հանգեցնել այրվածքների և ծանր մարմնական վնասվածքների:

4. Արտադրատեսակի մասին ընդհանուր տեղեկություններ

Տվյալ փաստաթուղթը տարածվում է ALPHA1 L շրջանառու պոմպերի վրա:

ALPHA1 L պոմպերը նախատեսված են բոլոր տեսակի ջեռուցման համակարգերում աշխատելու համար՝ փոփոխական կամ կայուն հոսքի արագությամբ: ALPHA1 L-ը հագեցած է 6 կառավարման ռեժիմներով՝ անընդհատ ճնշման պահպանման ռեժիմ, համաչափ ճնշման պահպանման ռեժիմ, 3 ֆիքսված արագություն և LFI ազդանշանով կառավարման ռեժիմ արտաքին կոնտրոլերից:

ALPHA1 L պոմպերը հագեցած են ներկառուցված հաճախական կերպափոխիչով: Պոմպի արտադրողականությունը

Ուշադրություն!

վերահսկելու համար արգելվում է օգտագործել արտաքին կոնտրոլեր, որը փոխակերպում կամ փոխում է պոմպի մատակարարման լարման արժեքը:

Առաքման լրակազմը ներառում է՝ ALPHA1 L պոմպ, ALPHA1 L շտեկեր, ռետինե խցիչներ, տեխնիկական փաստաթղթեր:

ALPHA1 L 25-XX 180 պոմպերի առաքման լրակազմը հատուկ կատարմամբ Ռուսաստանի, Բելառուսի, Ղազախստանի և Հայաստանի համար ներառում է պարուրակավոր խողովակների միացումներ:

Մատակարարվող լրակազմում բացակայում են կարգավորումների, տեխնիկական սպասարկման և ըստ նշանակության օգտագործման համար հարմարանքները և գործիքները: Օգտագործեք ստանդարտ գործիքները, հաշվի առնելով անվտանգության տեխնիկայի վերաբերյալ արտադրողի պահանջները:

4.1. Կառուցվածքը

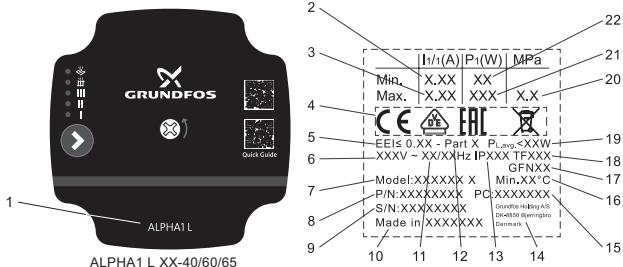
ALPHA1 L-ը համալրված է մշտական մագնիսներով շարժիչով և շարժիչի պտտման հաճախության կարգավորման ներկառուցված համակարգով, որը ապահովում է պոմպի արտադրողականության համաձայնեցումը ջեռուցման համակարգի փաստացի պահանջարկի հետ:

ALPHA1 L պոմպի ռոտորը մեկուսացված է ստատորից հերմետիկ պարկուճով: Դա նշանակում է, որ պոմպը և էլեկտրաշարժիչը կազմում են միասնական հանգույց՝ առանց լիսեռի խցվածքների: Պոմպի առանցքակալները յուղվում են մղվով հեղուկով:

4.2. Պայմանական տիպային նշանակում

Օրինակ	ALPHA1 L	25	-40	180
Պոմպի տիպային նշանը				
Ներմղման և ճնշման խողովակաճյուղի անվանական տրամագիծը (DN) [մմ]				
Առավելագույն ճնշում [դմ]				
[]: Պոմպի հենամարմին, որը պատրաստված է կատաֆորեզային ծածկույթով պատված թուջից:				
Մոնտաժային երկարություն [մմ]				

4.3. Ֆիրմային վահանակ



TM06 8664-1717

Նկար 1 ALPHA1 L պոմպի ֆիրմային վահանակ

Դիրք Անվանում

- 1 Պոմպի տիպային նշանը
- 2 Նվազագույն հոսանքի ուժ [Ա]
- 3 Առավելագույն հոսանքի ուժ [Ա]
- 4 Շուկայում շրջանառության նշաններ
- 5 Էներգարդյունավետության ցուցիչ EEE
- 6 Անվանական լարում [Վ]
- 7 Պոմպի մոդելը
- 8 Արտադրանքի համարը
- 9 Սերիալական համար
- 10 Արտադրման երկիր
- 11 Հաճախականություն [Հց]

Դիրք Անվանում

12	EN 16297 միջպետական ստանդարտի բաժին
13	Պաշտպանության դաս
14	Արտադրողի անունը և փոստային հասցեն Արտադրման ծածկագիր
15	• 1-ին և 2-րդ թվերը՝ արտադրական հարթակի ծածկագիր • 3-րդ և 4-րդ թվերը՝ արտադրման տարեթիվը • 5-րդ և 6-րդ թվերը՝ արտադրման շաբաթը
16	Յեղուկի նվազագույն ջերմաստիճան [°C]
17	Ապրանքային նշան (ապրանքի իրավաբանական ծածկագիր)
18	Ջերմաստիճանային դաս
19	Միջին սպառվող հզորություն [Վտ]
20	Համակարգում առավելագույն ճնշում [ՄՊա]
21	Առավելագույն սպառվող հզորություն P1 [Վտ]
22	Նվազագույն սպառվող հզորություն [Վտ]

5. Փաթեթավորում և տեղափոխում

5.1. Փաթեթավորում

Սարքավորումը ստանալիս ստուգեք փաթեթվածքը և ինքը սարքավորումը վնասվածքների հայտնաբերման նպատակով, որոնք կարող էին առաջանալ փոխադրման ընթացքում: Փաթեթավորումը օգտահանելուց առաջ մանրամասն ստուգեք՝ նրանում կարող են մնացած լինել փաստաթղթեր և մանր դետալներ: Եթե ստացված սարքավորումը չի համապատասխանում ձեր պատվիրածին, ապա դիմեք սարքավորման մատակարարին:

Եթե սարքավորումը վնասվել է փոխադրման ժամանակ, անմիջապես կապվեք փոխադրող կազմակերպության հետ և տեղեկացրեք սարքավորման մատակարարողին այդ մասին:

Մատակարարողը իրավունք է վերապահում մանրամասն ստուգելու հնարավոր վնասվածքը:

Փաթեթավորումն օգտահանելու վերաբերյալ տեղեկատվությունը տե՛ս բաժին 20. *Փաթեթավորման օգտահանման վերաբերյալ տեղեկատվություն:*

5.2. Տեղափոխում



Նախազգուշացում
Հարկավոր է հետևել տեղական նորմերի և կանոնների սահմանափակումներին՝ ձեռքով իրականացվող բարձրացման և բեռնման ու բեռնաթափման աշխատանքների նկատմամբ:



Արգելվում է բարձրացնել ALPHA1 L պոմպը՝ բռնելով սնուցման մալուխից:

Սարքավորումը տեղափոխելու վերաբերյալ լրացուցիչ տեղեկատվությունը ներկայացված է Համառոտ ձեռնարկում (Quick Guide):

6. Կիրառման ոլորտը

ALPHA1 L պոմպերը նախատեսված են ջեռուցման համակարգերում տեղական համակարգերում հեղուկի շրջանառության համար:

ALPHA1 L- ի շարժիչի արագությունը կարելի է վերահսկել ինչպես ներկառուցված կառավարման ռեժիմների, այնպես էլ արտաքին կոնտրոլերի ցածր լարման LHV ազդանշանի միջոցով (տես բաժին 11.4. LHV ազդանշանով կառավարում):

6.1. Մղվող հեղուկներ

Ջեռուցման համակարգերում ջուրը պետք է համապատասխանի ջեռուցման ագրեգատների համար նախատեսված ցանցային ջրի որակի նորմերին, օրինակ՝ UO 153-34.20.501-2003:

ALPHA1 L պոմպը հարմար է հետևյալ հեղուկների մղման համար.

- Սակավամածուցիկ, մաքուր, ոչ ագրեսիվ և ոչ պայթյունազնային հեղուկներ, առանց պինդ և երկարաթելք ներառումների:
- Վերամղվող հեղուկի pH արժեքը պետք է լինի 8,2-ից 9,5-ի սահմաններում: Նվազագույն արժեքը կախված է ջրի կարծրությունից և չպետք է ցածր լինի 7,4-ից ցածր 4° dH (0,712 մմոլ/լ) -ում:
- Էլեկտրական հաղորդունակությունը 25 ° C ջերմաստիճանում պետք է լինի ≥ 10 մկՍմ/սմ

Ջրի կինեմատիկական մածուցիկություն. $\nu = 1$ մմ²/վ (1 cՇ) 20 ° C դեպքում:

Երբ ALPHA1 L պոմպն օգտագործվում է ավելի բարձր մածուցիկության հեղուկների վերամղման համար, նրա արտադրողականությունը նվազում է:

Օրինակ. 50 % գլիկոլ պարունակող վերամղվող հեղուկի մածուցիկությունը 20 °C-ի ժամանակ մոտավորապես հավասար է

10 մմ²/վրկ (10 սՍտ), ինչը 15 %-ով նվազեցնում է պոմպի արտադրողականությունը:

Արգելվում է օգտագործել խառնուրդներ, որոնք կարող են բացասական ազդել պոմպի աշխատանքի վրա:

Անհրաժեշտ է պոմպն ընտրելիս հաշվի առնել վերամղվող հեղուկի մածուցիկությունը:



Նախազգուշացում

Արգելվում է օգտագործել ALPHA1 L պոմպը հրկիզվող հեղուկների՝ դիզելային վառելիքի, բենզինի և այլ նման հեղուկների մղման նպատակով:



Նախազգուշացում

Արգելվում է օգտատործել ALPHA1 L պոմպը ագրեսիվ հեղուկների, ինչպիսիք են՝ թթուներն ու ծովի ջուրը, մղման նպատակով:



Նախազգուշացում

Տաք ջրամատակարարման համակարգերում մղվող հեղուկի ջերմաստիճանը պետք է միշտ լինի 50 °C-ից բարձր, որպեսզի կանխարգելվի Legionella գոյացումը: Ջրատաքացուցիչի մեջ ջրի տաքացման խորհուրդ տրվող ջերմաստիճանը՝ 60 °C:

7. Գործելու սկզբունքը

ALPHA1 L պոմպերի գործելու սկզբունքը հիմնված է հեղուկի ճնշման բարձրացման վրա, որը հոսում է մուտքային խողովակաճյուղից դեպի ելքայինը:

Հեղուկը, անցնելով պոմպի մուտքային կարճախողովակի միջով հայտնվում է պտտվող գործող անիվի մեջ: Կենտրոնախույս ուժերի ազդեցության ներքո հեղուկի արագությունն ավելանում է: Հեղուկի աճող կինետիկական էներգիան վերափոխվում է ելքային կարճախողովակի վրա բարձր ճնշման:

Գործող անիվի պտտվելը ապահովում է էլեկտրաշարժիչը:

8. Մեխանիկական մասի տեղադրում

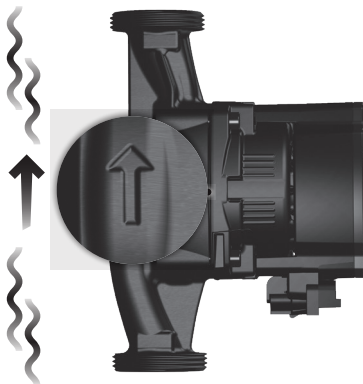
Սարքավորումը հավաքակցման վերաբերյալ լրացուցիչ տեղեկատվությունը ներկայացված է Համառոտ ձեռնարկում (Quick Guide):



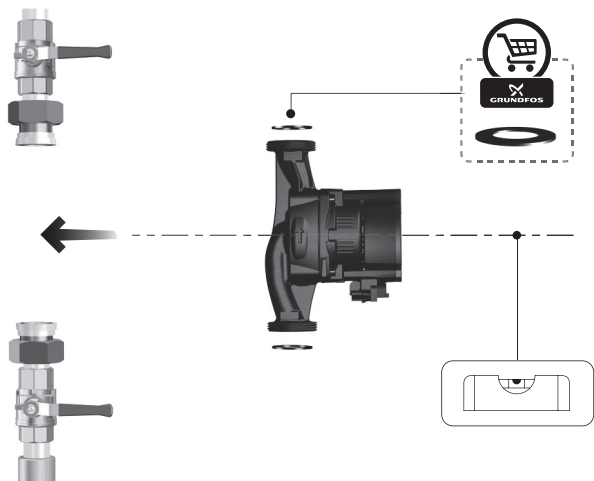
Նախազգուշացում
Հավաքակցումը պետք է իրականացվի մասնագետի կողմից տեղական նորմերին և կանոններին համապատասխան:

8.1. Պոմպի հավաքակցումը

1. Պոմպի հենամարմնի վրա գտնվող սլաքները ցույց են տալիս հեղուկի հոսանքի ուղղությունը (տես նկար 2):
2. ALPHA1 L պոմպը խողովակաշարում տեղադրելուց առաջ տեղադրեք երկու միջադիրները, որոնք մատակարարվում են պոմպի հետ (տես նկար 3): Տեղադրեք ALPHA1 L պոմպը այնպես, որ շարժիչի լիսեռի և պոմպի գլխամասի դիրքը համապատասխանի բաժին 8.2. Պոմպի տեղադրման պահանջները նշված պահանջներին:
3. Ձգեք կցամասերը (տես նկար 4):



Նկար 2 Հոսքի ուղղություն



Նկար 3 ALPHA1 L պոմպի հավաքակցում



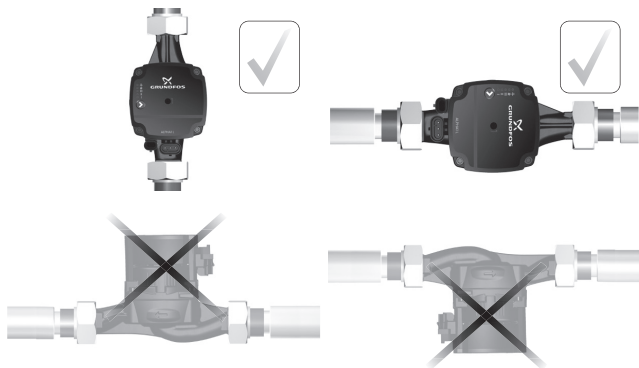
Նկար 4 Կցամասերի ձգում

8.2. Պոմպի տեղադրման պահանջները

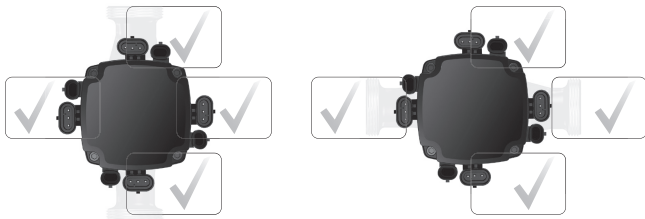
1. Պոմպը միշտ պետք է տեղադրվի այնպես, որ շարժիչի լիստեռը գետնին հորիզոնական լինի (տես նկար 5):
2. Պոմպի գլխամասը կարող է տեղակայվել չորս հնարավոր դիրքերից ցանկացածում (տես նկար 6): Գլխամասի դիրքը փոխելու մասին լրացուցիչ տեղեկությունների համար տես բաժին 8.3. *ALPHA1 L պոմպի գլխամասի դիրքի փոփոխություն:*

Ուղղահայաց խողովակի մեջ պոմպի ճիշտ տեղադրման մի օրինակ ցույց է տրված նկար 5 վերին ձախ անկյունում:

Ուղղահայաց խողովակի մեջ պոմպի ճիշտ տեղադրման մի օրինակ ցույց է տրված նկար 5 վերին ձախ անկյունում: Այս դիրքում պոմպի գլխամասի դիրքը պետք է փոխվի, ինչպես ցույց է տրված նկարում:



Նկար 5 ALPHA1 L պոմպի տեղադրումը



Նկար 6 ALPHA1 L պոմպի գլխամասի տեղադրումը

8.3. ALPHA1 L պոմպի գլխամասի դիրքի փոփոխություն



Նախազգուշացում

Անջատեք պոմպի էլեկտրասնուցումը ALPHA1 L պոմպի վրա ցանկացած աշխատանք կատարելուց առաջ: Հոսանքն անջատելուց հետո համոզվեք, որ այն պատահաբար միացնել հնարավոր չէ:



Նախազգուշացում

ALPHA1 L պոմպի պատյանը կարող է տաք լինել՝ իր վերամղվող հեղուկի բարձր ջերմաստիճանի պատճառով: Փակեք ALPHA1 L պոմպի փակիչ կապույրները երկու կողմերում և սպասել մինչ պոմպի պատյանը կսառչի, մինչև որևէ աշխատանք կատարելը:



Նախազգուշացում

Վերամղվով հեղուկը համակարգում կարող է լինել շատ տաք և ունենալ բարձր ճնշում: Նախքան ALPHA1 L պոմպը ապամոնտաժելը, ջուրը ջրահեռացրեք համակարգից կամ փակեք փակիչ կապույրները երկու կողմերից:

ALPHA1 L պոմպի գլխամասը կարող է տեղակայվել չորս հնարավոր դիրքերից ցանկացածում (տես նկար 6):

Քայլ Գործողություն

Պատկեր

1

Համոզվեք, որ ծորակները մուտքի և ճնշումային կողմում փակ են: Պտուտակահանք պոմպի գլխամասի ամրացման պտուտակները:



2

Շրջեք պոմպի գլխամասը դեպի անհրաժեշտ դիրքը:



- 3 Իրենց տեղերում ձգեք պտուտակները:



8.4. Ջերմամեկուսիչ պատյանի տեղադրումը

ALPHA1 L պոմպի ջերմային կորուստները կարելի է նվազեցնել, նրա հենամարմնի վրա հատուկ ջերմամեկուսիչ պատյանի տեղադրմամբ (տես նկար 7):

Ջերմամեկուսիչ պատյանը կարելի է պատվիրել որպես պոմպի պարագա: Ավելի մանրամասն՝ տես բաժին 17. *Լրակազմող արտադրատեսակներ:*



TM06 8564 1317

Նկար 7 Ջերմամեկուսիչ պատյանի տեղադրումը

Ուշադրություն

Մի փակեք մեկուսապատվածքով կառավարման պանելը:

9. Էլեկտրական սարքավորումների միացում

Սարքավորումը հավաքակցման վերաբերյալ լրացուցիչ տեղեկատվությունը ներկայացված է Համառոտ ձեռնարկում (Quick Guide):



Նախազգուշացում

Էլեկտրական սարքավորումների միացումը պետք է իրականացվի տեղական նորմերին և կանոններին համապատասխան:



Նախազգուշացում

Անջատեք պոմպի էլեկտրասնուցումը ALPHA1 L պոմպի վրա ցանկացած աշխատանք կատարելուց առաջ: Հոսանքն անջատելուց հետո համոզվեք, որ այն պատահաբար միացնել հնարավոր չէ:



Նախազգուշացում

ALPHA1 L պոմպը պետք է լինի հողակցված: ALPHA1 L պոմպը պետք է միացած լինի արտաքին անջատիչին: Անջատիչի բոլոր բևեռների հպակների բացակը պետք է լինի առնվազն 3 մմ:



Նախազգուշացում

Եթե էլեկտրական մեկուսացումը վնասված է, հոսանքը կարող է դառնալ բաբախող հաստատուն: ALPHA1 L պոմպը տեղադրելիս պահպանեք պաշտպանական անջատման սարքվածք (ՊԱՍ) պահանջների և ընտրության վերաբերյալ տեղական կանոնակարգերը:



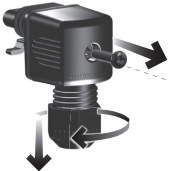


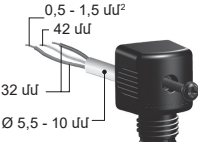
Նախազգուշացում

Նախքան ALPHA1 L պոմպը միացնելը, համոզվեք, որ էլեկտրասնման ցանցի մատակարարումը համապատասխանում է իր ֆիրմային վահանակի վրա նշված պահանջվող արժեքներին, տես բաժին 4.3. Ֆիրմային վահանակ:

ALPHA1 L պոմպերի շարժիչը համալրված է ներկառուցված ջերմային պաշտպանությունով և չի պահանջում լրացուցիչ արտաքին պաշտպանության տեղադրում:

ALPHA1 L պոմպը պետք է միացված լինի էլեկտրասնուցման աղբյուրին՝ օգտագործելով հատուկ ALPHA1 L շտեկերը, որը մատակարարվում է պոմպի հետ:

9.1. ALPHA1 L շտեկերի հավաքում և միացում:

Քայլ Գործողություն	Պատկեր
<p>1. Թուլացրեք կաբելային ներանցիչի պնդողակը և պտտելով հանեք շտեկերի հենամարմնի մեջ առկա պտուտակը</p>	
<p>2. Հեռացրեք սեղմակների կաղապարը</p>	
<p>3. Անցկացրեք մալուխը կաբելային ներանցիչի միջով</p>	
<p>4. Բաժանեք մալուխի ջիղերն ինչպես ցուցադրված է նկարի վրա</p>	

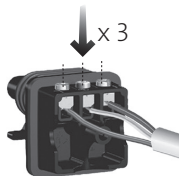
Քայլ Գործողություն

Պատկեր

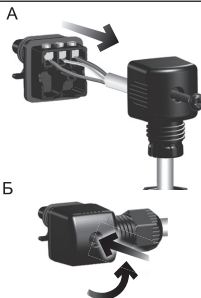
5. Թուլացրեք սեղմակները և նրանց միացրեք մալուխները






6. Սեղմեք սեղմակները



7. Միացրեք սեղմակների կաղապարը շտեկերի հենամարմնի հետ (նկար Ա)
Ուշադրություն դարձրեք, որ շտեկերի հենամարմինը կարելի է ամրացնել, շրջելով այն 90° (նկար Բ)



Քայլ Գործողություն	Պատկեր
8. Ձգեք պտուտակը	
9. Ամրացրեք կաբելային ներանցիչի պնդողակը	
10. Տեղադրեք շտեկերը սնուցման հարակցիչի մեջ	

9.2. ԼԻՄ ազդանշանի միացումը

ALPHA1 L պոմպը կարող է կառավարվել կողմնակի կոնտրոլլերի կողմից առաջացած ԼԻՄ ազդանշանի միջոցով:

ԼԻՄ ազդանշանի միացման համար պահանջվելու է ազդանշանային մալուխի Mini Superseal հարակցիչով (տես նկար 8):

Ազդանշանային մալուխը ներառված չէ լրակազմում և կարող է պատվիրվել որպես պարագա: Մանրամասն տեղեկատվությունը տես բաժին 17. *Լրակազմող արտադրատեսակներ:*



Նկար 8 Mini Superseal հարակցիչ

Մալուխի միացման գործողությունների կարգը.

Քայլ **Գործողություն**

1. Համոզվեք, որ պոմպն անջատված է կողմնակի կոնտրոլերի կողմից առաջացած ԼԻՄ ազդանշանի միջոցով:
 2. Միացրեք Mini Superseal հարակցիչով մալուխը պոմպին
 3. Միացրեք սնուցումը
- Պոմպը ավտոմատ կերպով կորոշի համապատասխան ԼԻՄ ազդանշանի միացման առկայությունը և կանցնի դրան համապատասխանող աշխատանքի ռեժիմի

1 x 230 B + 10 / -15 %
~ 50/60 Гц ⊕



Նկար 9 ALPHA1 L- ին ազդանշանային մալուխի միացում

Արտաքին կոնտրոլերից LԻՄ ազդանշանի կառավարման ռեժիմի մասին լրացուցիչ տեղեկություններ ստանալու համար տե՛ս բաժին 11.4. *LԻՄ ազդանշանով կառավարում*։

10. Շահագործման հանձնում

Շահագործման հանձնելու վերաբերյալ լրացուցիչ տեղեկատվությունը ներկայացված է Համառոտ ձեռնարկում (Quick Guide)։

Բոլոր արտադրատեսակներն անցնում են ընդունման-հանձնման փորձարկումներ արտադրող գործարանում։ Տեղադրման վայրում լրացուցիչ փորձարկումների անցկացման անհրաժեշտություն չկա։

Շահագործելուց առաջ համակարգը պետք է լցվի աշխատանքային հեղուկով։



Նախազգուշացում

Թույլ մի տվեք, որ պոմպն աշխատի առանց մղվող հեղուկի («չոր» ընթացք)

ALPHA1 L պոմպերը շահագործման հանձնելու համար անհրաժեշտ է ցանցային անջատիչը տեղափոխել "Միացած է" դիրք։ Այդ ժամանակ կառավարման վահանի վրա գտնվող լուսային ցուցասարքը ցույց կտա, որ սնուցումը միացած է։ Անհրաժեշտության դեպքում շահագործելուց առաջ պոմպի և (անհրաժեշտության դեպքում) համակարգի միջին պետք է հեռացվի օդը։

10.1. ALPHA1 L -ի գործարկումը

Քայլ Գործողություն

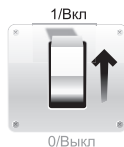
Պատկեր

1. Բացեք բոլոր փակիչ ծորակները



TM06 8554 0918

2. Միացրեք լարումը

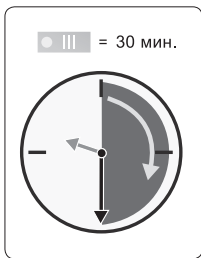


TM06 8555 1317

3. Կառավարման պանելի վրա գտնվող լուսային ցուցիչները նշանակում են, որ լարումը տրված է և պոմպն աշխատում է



10.2. ALPHA1 L պոմպից օդը հեռացնելը



TM07 0153 0918

Նկար 10 ALPHA1 L պոմպից օդը հեռացնելը

Ջեռուցման համակարգերից օդի հեռացումը իրականացվում է օդի բաց թողման ավտոմատ փականի միջոցով, որը տեղադրված է համակարգի վերին կետում: Ջեռուցման համակարգը աշխատանքային հեղուկով լցնելուց հետո անհրաժեշտ է կատարել հետևյալ քայլերը.

1. Բացեք օդի բաց թողման փականը:
2. Սահմանեք III արագությունը, օգտագործելով կառավարման վահանակի կոճակը:
3. Միացրեք ALPHA1 L պոմպը կարճ ժամանակով, որի ճշգրիտ չափը կախված է համակարգի չափերից և կառուցվածքից:
4. Օդը պոմպից հեռացնելուց հետո, այսինքն աղմուկը դադարելուց հետո, կատարեք ALPHA1 L պոմպի կարգավորումները իրահանգների համաձայն՝ մանրամասների համար տես բաժին 11. *Շահագործում:*

Անհրաժեշտության դեպքում կրկնեք այդ գործողությունը: Պոմպից և ջեռուցման համակարգից օդի հեռացման աշխատանքները կատարելուց հետո կարելի է գործարկել պոմպը աշխատանքային ռեժիմով:

11. Շահագործում

Արտադրատեսակի շահագործման վերաբերյալ լրացուցիչ հրահանգները բերված են Համառոտ ձեռնարկում (Quick Guide):

Մի օգտագործեք ALPHA1 L պոմպը ողջ համակարգից օդը հեռացնելու համար: Չի կարելի օգտագործել աշխատանքային հեղուկով չլցված ALPHA1 L պոմպը:

Ուշադրություն!

Արգելվում է ALPHA1 L պոմպը երկար ժամանակ աշխատեցնելը երբ համակարգում չկա ջուր կամ առանց մուտքի վրա նվազագույն թույլատրելի ճնշման (տես բաժին 15. *Տեխնիկական տվյալներ*): Տվյալ պահանջներին չհետևելը կարող է հանգեցնել շարժիչի և պոմպի վնասվելուն:

11.1. Կառավարման վահանակ



TM06 7286 4616

Նկար 11 Կառավարման վահանակ

Նշանակում	Նկարագրություն
	Կառավարման կոճակ
I, II, III	Ֆիքսված արագություններ I, II, III
	Համեմատական ճնշման ռեժիմ (խորհուրդ է տրվում ռադիատորների հետ մեկ կոնտուրում աշխատանքի համար)
	Համեմատական ճնշման ռեժիմ (խորհուրդ է տրվում թաք հատակի հետ մեկ կոնտուրում աշխատանքի ժամանակ)

Կառավարման պանելը ցույց է տալիս.

1) Պոմպի շահագործման կարգավիճակը

Եթե պոմպը հայտնաբերում է անսարքություն, վերին լուսադիոդը

կարմիր կդառնա: Երբ անսարքությունը կվերացվի, կարմիր ցուցիչը կհանգչի:

Տես բաժին 16. Անսարքությունների հայտնաբերումը և վերացումը:

2) Կառավարման գործող ռեժիմը (կառավարման կոճակը սեղմելուց հետո)

ALPHA1 L-ի կառավարման ռեժիմների մասին տես բաժին

11.3. Կառավարման ռեժիմներ:

11.2. ALPHA1 L պոմպի կարգավորում

Օգտագործելով կառավարման պանելի վրա գտնվող կոճակը, կարելի է փոխարկել ALPHA1 L պոմպի աշխատանքի ռեժիմները: Հաստատուն կամ համեմատական ճնշման ռեժիմի ընտրությունն իրականացվում է կոճակի սեղմումով և մի քանի վայրկյան այն սեղմած պահելով:

ԼԻՄ ազդանշանով կառավարման ռեժիմը ավտոմատ կերպով ընտրվում է, երբ ազդանշանային մալուխը միացված է պոմպին, որի վրա կիրառվել է ԼԻՄ ազդանշան: Եթե պոմպը չի կարող ճանաչել ԼԻՄ ազդանշանը, կամ եթե կիրառվող ԼԻՄ ազդանշանը 0 է, պոմպը ավտոմատ կերպով անցում է կատարում կառավարման ԼԻՄ ազդանշանի միացումից առաջ ընտրված կառավարման ռեժիմին:

ALPHA1 L-ի կառավարման ռեժիմներն ավելի մանրամասն նկարագրված են բաժին 11.3. Կառավարման ռեժիմներ:

Ռեժիմի ցուցումներ ALPHA1 L կառավարման պանելի վրա

Կառավարման
պանելի վրա
գտնվող
ցուցիչները

Նկարագրություն



Ֆիքսված արագություն I



Ֆիքսված արագություն II



Ֆիքսված արագություն III



Համեմատական ճնշման ռեժիմ
(Լռելյալ կարգավորումներ)



Հաստատուն ճնշման ռեժիմ



ԼԻՄ ազդանշանով կառավարման ռեժիմ



Համեմատական ճնշման ֆիքսված կորը

11.3. Կառավարման ռեժիմներ

ALPHA1 L պոմպն ունի ըստ ընտրության վեց կառավարման ռեժիմ.

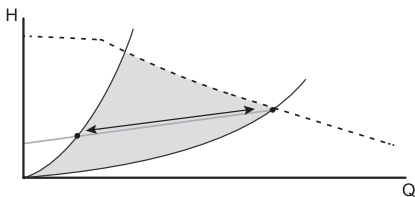
- Համեմատական ճնշման ռեժիմ
- Հաստատուն ճնշման ռեժիմ
- Ֆիքսված արագություն I
- Ֆիքսված արագություն II
- Ֆիքսված արագություն III
- Մուտքային ԼԻՄ ազդանշանից կառավարման ռեժիմ

ALPHA1 L շարքի բոլոր տիպաչափսի պոմպերի կառավարման ռեժիմների ծախսային-ճնշամղումային բնութագրերը տրված են բաժին 15.2. Աշխատանքային բնութագրեր, գաբարիտային չափերը և քաշը:

11.3.1. Համեմատական ճնշման ռեժիմ

Համեմատական ճնշման ռեժիմը առաջարկվում է պոմպի շահագործման համար՝ երկխողովակ ջեռուցման համակարգում ռադիատորների հետ մեկ կոնտուրում:

Տվյալ ռեժիմում ALPHA1 L պոմպի աշխատանքային կետը տեղափոխվելու է վերև կամ ներքև ծախսաճնշումային բնութագրի համեմատական ճնշման կորերից մեկով, կախված համակարգում ջերմակիրի փաստացի ծախսից (տես նկար 12):

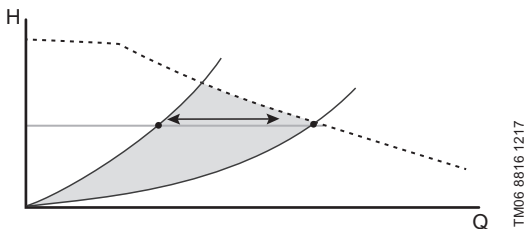


TM06 8815 1217

Նկար 12 Համեմատական ճնշման ռեժիմում համեմատական ճնշման կորի օրինակ

11.3.2. Հաստատուն ճնշման ռեժիմ

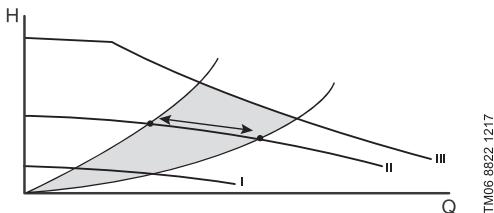
Հաստատուն ճնշման ռեժիմը խորհուրդ է տրվում պոմպի՝ թաք հատակի հետ մեկ կոնտուրի մեջ աշխատանքի ժամանակ: ALPHA1 L պոմպի աշխատանքային կետը տեղափոխվելու է հաստատուն ճնշման կորով, կախված համակարգում ջերմակիրի ծախսից: Արդյունքում ճնշամղումը (ճնշումը) կմնա հաստատուն ջերմակիրի ծախսից անկախ (տես նկար 13):



Նկար 13 Հաստատուն ճնշման ռեժիմում հաստատուն ճնշման կորի օրինակ

11.3.3. Ֆիքսված արագությունների ռեժիմներ

Ֆիքսված արագությունների ռեժիմում ALPHA1 L աշխատում է շարժիչի պտտման կայուն արագությամբ: Տվյալ ռեժիմում ALPHA1 L պոմպն աշխատում է համակարգում ջերմակիրի փաստացի ծախսից անկախ (տես նկար 14): ALPHA1 L պոմպն ունի երեք ներկառուցված ֆիքսված արագություն ընտրելու համար: Ֆիքսված արագության ընտրությունը կախված է համակարգի հիդրավլիկ բնութագրերից և եղանակային պայմաններից:

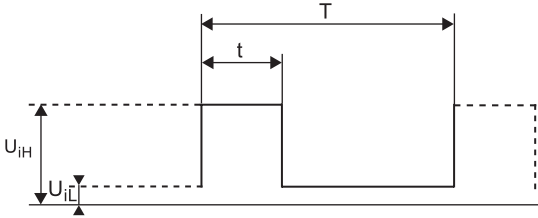


Նկար 14 Ֆիքսված արագությունների երեք կորագծերի օրինակ

11.4. ԼԻՄ ազդանշանով կառավարում

ALPHA1 L պոմպի արտադրողականությունը կարող է վերահսկվել լայն ընդգրկույթում՝ օգտագործելով արտաքին կոնտրոլեր: Դրա համար օգտագործվում է ԼԻՄ ազդանշանով կառավարման ռեժիմը: Կոնտրոլերը կարող է նաև հետադարձ կապ ստանալ պոմպի կարգավիճակի վերաբերյալ՝ օգտագործելով ԼԻՄ ազդանշանը: ALPHA1 L պոմպին ԼԻՄ ազդանշանի միացման մասին տես բաժին 9.2. ԼԻՄ ազդանշանի միացումը:

Լայնա-իմպուլսային մոդուլացիայի (ԼԻՄ ազդանշան) ազդանշանը մի տեխնոլոգիա է, որը թույլ է տալիս կոնտրոլերին կողավորել և փոխանցել հսկիչ կամ տեղեկատվական ազդանշան՝ փոխելով որոշակի հաճախականությամբ մոլիչին մատակարարվող լարման իմպուլսի ժամանակը (լայնությունը): ԼԻՄ ազդանշանի քառակուսի տեսքի ցուցադրությունը ներկայացված է նկար 15:



TM04 9911 0211

Նկար 15 ԼԻՄ ազդանշանի պատկեր

Նշանակում	Նկարագրություն
t	Իմպուլսի ժամանակ
T	Իմպուլսների կրկնման ժամանակահատվածը
U_{iH}	Մուտքային ազդանշանի առավելագույն լարումը
U_{iL}	Մուտքային ազդանշանի նվազագույն լարումը
I_{iH}	Մուտքային ազդանշանի առավելագույն հոսանքը

Աշխատանքային ցիկլ- t իմպուլսի տևողության տոկոսային հարաբերությունը T ազդանշանի ժամանակաշրջանի նկատմամբ: ALPHA1 L պոմպի էլեկտրոնային բլոկը հաշվարկում է ստացված իմպուլսի աշխատանքային ցիկլը և փոխում պոմպի լիստեռի արագությունը՝ համաձայն « A » պրոֆիլի, տե՛ս բաժին 11.4.1. «Ա» պրոֆիլ:

Աշխատանքային ցիկլի հաշվարկի բանաձև. $d \% = 100 * t / T$

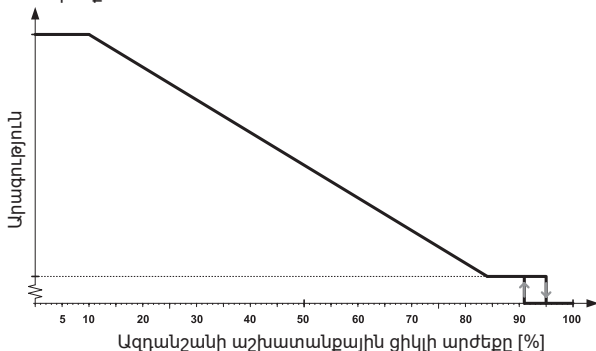
Օրինակ	Ընդգրկույթ
$T = 2$ մվ (500 Հց)	$U_{iH} = 4-24$ Վ
$t = 0,6$ մվ	$U_{iL} \leq 1$ Վ
$d \% = 100 * 0,6 / 2 = 30 \%$	$I_{iH} \leq 10$ մԱ (կախված U_{iH} -ից)

11.4.1. «Ա» պրոֆիլ

Աշխատելով Լիմ ազդանշանի կառավարման ռեժիմում, AALPHA1 L պոմպը կփոխի իր լիսեռի արագությունը՝ կախված մուտքային ԼԻՄ ազդանշանի ստացված աշխատանքային ցիկլի արժեքից:

Կախվածության գծապատկերը՝ «Ա» պրոֆիլը ներկայացված է նկար 16:

Առավելագույն արժեք



TM06 9136 1617

Նկար 16 ALPHA1 L պոմպի մուտքի ԼԻՄ ազդանշանի «Ա» պրոֆիլը

Ազդանշանի աշխատանքային ցիկլի արժեքը [%]	Պոմպի աշխատանքի կարգավիճակը
≤ 10	Առավելագույն արագություն
10 <... ≤ 84	Առավելագույնից մինչև նվազագույնը փոփոխվող արագություն
> 84 ... ≤ 91	Նվազագույն արագություն
91 ... 95	Պոմպի հիստերեզիսի շրջան միաց./անջատ.
95 < ... ≤ 100	Պոմպը միացած է

Հիստերեզիսի միջակայքը աշխատանքային ցիկլի 91...95 արժեքներում պաշտպանում է պոմպը ազդանշանային տատանումների պատճառով առաջացած անկանխիկ միացումից/անջատումից:

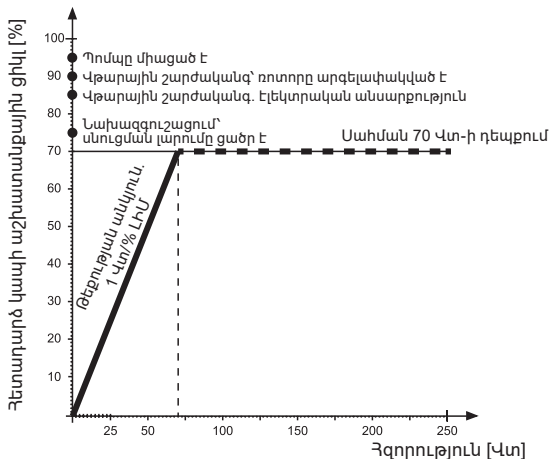
Եթե ԼԻՄ մուտքային ազդանշանը ինչ-ինչ պատճառներով չի գալիս կոնտրոլերից, համակարգի անվտանգության համար պոմպն անջատվում է:

11.4.2. LԻՄ ազդանշանով հետադարձ կապ

ALPHA1 L պոմպը ելքային LԻՄ ազդանշանով կարող է տեղեկություններ տալ իր աշխատանքի կարգավիճակի մասին.

- հզորության ակնթարթային սպառում (LԻՄ ազդանշանի $\pm 2\%$ ճշգրտությամբ)
- Նախազգուշացում
- վթարների մասին:

Գործառնական կարգավիճակը ծածկագրված է LԻՄ աշխատանքային ցիկլի արժեքներով: Արժեքների մեկնաբանությունը ներկայացված է նկար 17:



Նկար 17 Հետադարձ կապի LԻՄ ազդանշանի պրոֆիլը

Ցանցային էլեկտրական լարման արժեքները, որոնց դեպքում պոմպը նախազգուշացում կամ ահազանգ կտա PWM հետադարձ կապի միջոցով, բերված են բաժին 15.1. *ALPHA1 L պոմպի շահագործումը էլեկտրասնման նվազեցված լարման դեպքում:*

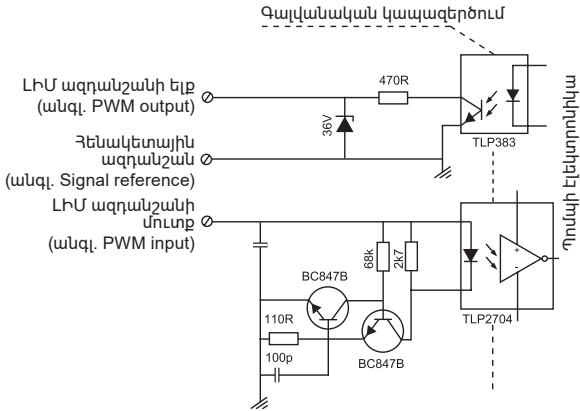
11.4.3. ALPHA1 L պոմպի LԻՄ ազդանշանի տեխնիկական տվյալները

Պարամետր	Նշան	Արժեք
Ստացված LԻՄ կառավարման ազդանշանի հաճախականության ընդգրկույթը	f	100 – 4000 Հց
Պոմպի էներգիայի սպառումը անջատված վիճակում		< 1 Վտ
Մուտքի անվանական լարում՝ բարձր մակարդակ	U_{IH}	4 – 24 Վ
Մուտքի անվանական լարում՝ ցածր մակարդակ	U_{IL}	< 1 Վ
Մուտքային բարձր հոսանք	I_{IH}	< 10 մԱ
Աշխատանքային ցիկլի ընդգրկույթ	PWM	0 – 100 %
Հետադարձ կապի LԻՄ ազդանշանի հաճախականությունը, անջատած հավաքիչ	f	75 Հց ± 5 %
Հետադարձ կապի LԻՄ ազդանշանի ճշտորոշությունը՝ ելնելով էլեկտրաէներգիայի սպառումից	-	±2 % (LԻՄ ազդանշանից)
Հետադարձ կապի աշխատանքային ցիկլի ընդգրկույթ	PWM	0 – 100 %
Ելքային տրանզիստորի վրա «կոլեկտոր-էմիթեր» ծակման լարում	U_c	< 70 Վ
Հոսանքը ելքային տրանզիստորի հավաքիչում	I_c	< 50 մԱ
Ցրման առավելագույն թույլատրելի հզորությունը ելքային ռեզիստորի վրա	P_R	125 մՎտ
Կիսահաղորդիչ ստաբիլիտրոնի (Չեների դիոդի) աշխատանքային լարումը	U_Z	36 Վ
Կիսահաղորդիչ ստաբիլիտրոնի (Չեների դիոդի) վրա ցրման առավելագույն թույլատրելի հզորությունը	P_Z	300 մՎտ

11.4.4. Ինտերֆեյս

ALPHA1 L պոմպի ինտերֆեյսը ներառում է էլեկտրոնային տուփ, որը արտաքին հսկողության ազդանշանը միացնում է միկրոպրոցեսորին: Ինտերֆեյսը արտաքին ազդանշանը վերափոխում է այն ազդանշանի, որը կարող է ստանալ միկրոպրոցեսորը: Բացի այդ, ինտերֆեյսը ապահովում է, որ օգտագործողը չի կարող շփվել վտանգավոր լարման հետ, եթե պոմպը գործարկելիս դիպչում է ազդանշանային լարին: Ինտերֆեյսի էլեկտրագծագիրը բերված է նկար 18:

Նշում՝ հենակետային ազդանշան (անգլ. Signal reference)՝ ազդանշանը միացված չէ պաշտպանիչ հողակցումին:



Նկար 18 Պոմպի ինտերֆեյսի էլեկտրագծագրեր

12. Տեխնիկական սպասարկում

Եթե ALPHA1 L-ը երկար ժամանակ չի աշխատում (անջատված է էլեկտրաէներգիայից) առկա է պոմպի օբսիդացման մեծ ռիսկ: չի աշխատում (անջատված է էլեկտրաէներգիայից) առկա է պոմպի օբսիդացման մեծ ռիսկ: Դրանից խուսափելու համար անհրաժեշտ է շաբաթը մեկ կարճ ժամանակով միացնել պոմպը կամ շաբաթը մեկ անգամ պտուտակահանով պտտեցնել լիսեռը, ինչպես նշված է կ. 16.1. Լիսեռի ապարդելափակումը: Կամ, ամառային ժամանակի համար, պոմպը փոխեք համամասնական կամ հաստատուն ճնշման ռեժիմի, ինչպես նշված է 11.2 կետում:

Ցուցում

ALPHA1 L պոմպի տեխնիկական սպասարկումը կայանում է արտադրատեսակը մաքուր պահելու և նրա էլեկտրական մալուխների, էլեկտրական կաղապարների, պոմպի մուտքային և ելքային խողովակաճյուղերի վիճակի կանոնավոր ստուգման մեջ: Կախված վերամղվող միջավայրից (ջրի կարծրության բարձրացում, կախույթների կամ երկաթի աղերի առկայություն), գուցե անհրաժեշտ լինի պոմպային մասը մաքրել:

Նախազգուշացում



ALPHA1 L պոմպի հետ ցանկացած աշխատանքներ սկսելուց առաջ համոզվեք, որ էլեկտրասնուցումն անջատած է և նրա պատահաբար միացում տեղի ունենալ չի կարող:

13. Շահագործումից հանելը

ALPHA1 L տիպի պոմպերը շահագործումից հանելու համար անհրաժեշտ է ցանցային անջատիչը փոխարկել "Անջատած է" դիրք:

Նախազգուշացում



Ցանցային անջատիչից առաջ տեղակայված բոլոր էլեկտրական գծերը մշտապես գտնվում են լարման տակ: Ուստի սարքավորման պատահական կամ չարտոնագրված միացումը կանխարգելելու համար անհրաժեշտ է արգելափակել ցանցային անջատիչը:

14. Պաշտպանություն ցածր ջերմաստիճաններից

Եթե ALPHA1 L պոմպը չի շահագործվելու բացասական ջերմաստիճանների ժամանակաշրջանում, անհրաժեշտ է նրանից դատարկել մոլոդ հեղուկը վնասվածքներից խուսափելու համար:

Ցուրտ ժամանակաշրջանում պահպանման ժամանակ ALPHA1 L պոմպը վնասվելու վտանգ առաջանալու դեպքում, այն անհրաժեշտ է պաշտպանել ցածր ջերմաստիճանների ազդեցությունից:

Ուշադրություն

15. Տեխնիկական տվյալներ

Շահագործական տվյալներ		
Ձայնային ճնշման մակարդակը	Չի գեչազանցում 32 դԲ(Ա)	
Հարաբերական խոնավությունը	95% առավելագույն, ոչ խտացող միջավայր	
Ճնշումը համակարգում	PN 10. Առավելագույնը 1 ՄՊա (10 բար)	
Պոմպի մուտքային կարճախողովակի ճնշում	Առավելագույնը 1 ՄՊա (10 բար)	
Պոմպի մուտքային կարճախողովակի պահանջվող նվազագույն ճնշումը	Հեղուկի ջերմաստիճան	Ճնշում
	75 °C	0,005 ՄՊա (0,05 բար)
	95 °C	0,05 ՄՊա (0,5 բար)
Շրջակա միջավայրի ջերմաստիճան	0 - 55 °C	
Վերմոլվող հեղուկի ջերմաստիճանը բաժնում	2 - 95 °C	
Հեղուկ	Առավելագույն ջուր/պրոպիլեն գլիկոլ հարաբերակցությունը = 50%: Նշում. Գլիկոլի պարունակությունը նվազեցնում է պոմպի աշխատանքը՝ վերամոլված հեղուկի մածուցիկության բարձրացման պատճառով	

Մածուցիկություն	Առավելագույնը՝ 10 մմ ² /ս (10 սՍտ)
Մոնտաժի առավելագույն բարձրությունը ծովի մակարդակից	ծովի մակարդակից 2000 մ բարձրության վրա
Էլեկտրական տվյալներ	
Սնուցման անվանական լարում	1 x 230 Վ -15 %/+10 %, 50/60 Հց, PE
Մեկուսիչ նյութերի ջերմակայունության դաս	F
Պոմպի էներգիայի սպառումը անջատված վիճակում	< 1 Վտ
Գործարկման հոսանք	< 4 Ա
Պոմպի միացման/անջատման հաճախականությունը	Հատուկ պահանջներ չկան
Ընդհանուր տվյալներ	
Շարժիչի պաշտպանություն	Լրացուցիչ պաշտպանություն չի պահանջվում
Պաշտպանության դաս	IPX4D
Ջերմաստիճանային դաս	TF 95
Էներգարդյունավետության ինդեքս EEl	ALPHA1 L XX-40 ALPHA1 L XX-60 ≤ 0.20 ALPHA1 L XX-80

ALPHA1 L պոմպի LԻՄ ազդանշանի տեխնիկական տվյալները բերված են բաժին 11.4.3. *ALPHA1 L պոմպի LԻՄ ազդանշանի տեխնիկական տվյալները:*

15.1. ALPHA1 L պոմպի շահագործումը Էլեկտրասնման նվազեցված լարման դեպքում

ALPHA1 L պոմպը կարող է շարունակել գործել իջեցված լարման դեպքում մինչև փոփոխական հոսանքի 160 Վ: Դա կնվազեցնի պոմպի աշխատանքը: Եթե փոփոխական հոսանքի լարումը իջնի մինչև 160 Վ կամ ավելի ցածր, պոմպը ինքնաբերաբար կդադարի:

ALPHA1 L պոմպի երկարատև շահագործումը ոչ

անվանական մատակարարման լարման ժամանակ կարող է կրճատել պոմպի կյանքը:

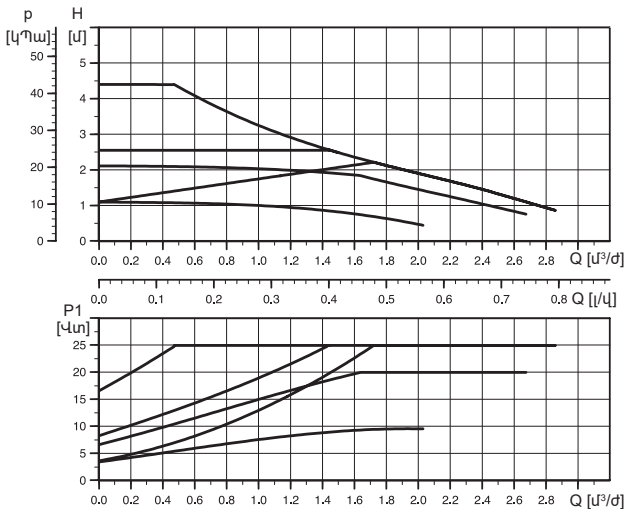
ALPHA1 L պոմպը կարող է տեղեկացնել մատակարարման լարման վտանգավոր արժեքների մասին հետադարձ կապի LԻՄ ազդանշանի միջոցով.

- փոփոխական հոսանքի 190 Վ- ից ցածր, պոմպը առաջացնում է նախազգուշացում;
- փոփոխական հոսանքի 160 Վ- ից ցածր, պոմպը կանգ է առնում և ահազանգում է:

LԻՄ ազդանշանի հետադարձ կապի մասին լրացուցիչ տեղեկությունների համար տես բաժին 11.4.2. *LԻՄ ազդանշանով հետադարձ կապ:*

15.2. Աշխատանքային բնութագրեր, գաբարիտային չափերը և քաշը

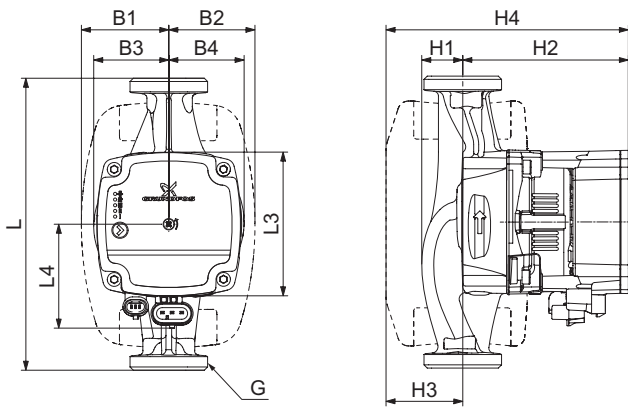
15.2.1. ALPHA1 L XX-40



TM07 0797 1117

Նկար 19 ALPHA1 L XX-40 սերիայի պոմպերի ծախսաճնշումային բնութագիրը

Արագություն	$P1$ [կտ]	I_1 [Ա]
Նվազ.	4	0,05
Առավ.	25	0,26

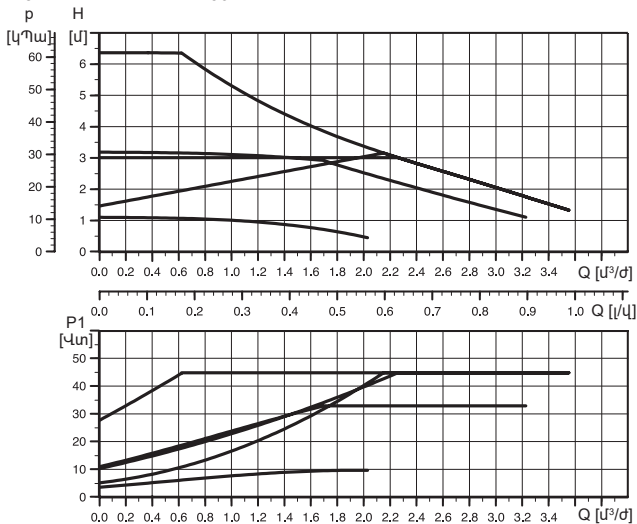


Նկար 20 Եզրաչափքային չափսեր ALPHA1 L XX-40

Պոմպի տիպաչափս	Չափերը [մմ]											
	L	L3	L4	B1	B2	B3	B4	H1	H2	H3	H4	G [դյույմ]
ALPHA1 L 15-40 130	130	88	72	54	54	46	47	25	102	47	149	G 1"
ALPHA1 L 25-40 130	130	88	72	54	54	46	47	25	102	47	149	G 1 1/2"
ALPHA1 L 25-40 180	180	88	72	54	54	46	46	25	102	47	149	G 1 1/2"
ALPHA1 L 32-40 180	180	88	72	54	54	46	48	26	102	47	149	G 2"

Պոմպի տիպաչափս	Քաշը [կգ]		Մատակարարման ծավալ [մ ³]
	Նեղստո	Բրուստո	
ALPHA1 L 15-40 130	1,8	1,94	0,004
ALPHA1 L 25-40 130	1,99	2,09	0,004
ALPHA1 L 25-40 180	2,58	2,71	0,004
ALPHA1 L 32-40 180	2,3	2,44	0,004

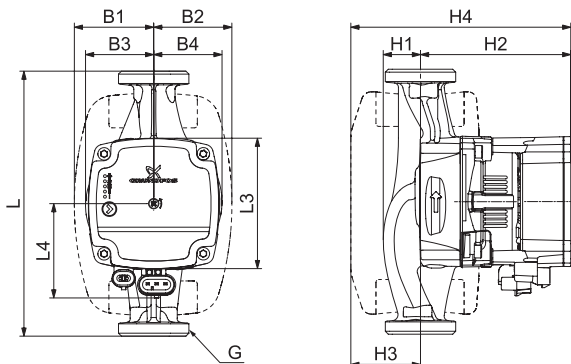
15.2.2. ALPHA1 L XX-60



TM07 0798 1118

Նկար 21 ALPHA1 L XX-60 սերիայի պոմպերի ծախսաճնշումային բնութագիրը

Արագություն	P1 [Վտ]	I ₁ [Ա]
Նվազ.	4	0,05
Առավ.	45	0,42



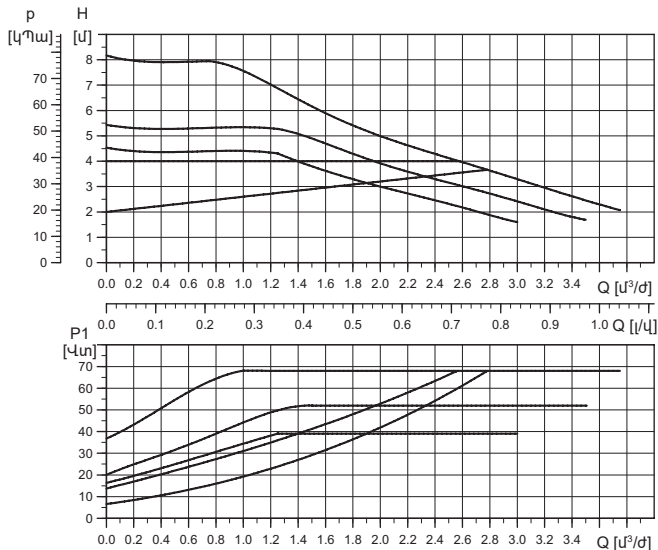
TM07 1242 1218

Նկար 22 Եզրաչափքային չափսեր ALPHA1 L XX-60

Պոմպի տիպաչափս	Չափերը [մմ]												G [դյույմ]
	L	L3	L4	B1	B2	B3	B4	H1	H2	H3	H4		
ALPHA1 L 15-60 130	130	88	72	54	54	46	47	25	102	47	149	G 1"	
ALPHA1 L 25-60 130	130	88	72	54	54	46	47	25	102	47	149	G 1 1/2"	
ALPHA1 L 25-60 180	180	88	72	54	54	46	46	25	102	47	149	G 1 1/2"	
ALPHA1 L 32-60 180	180	88	72	54	54	46	48	26	102	47	149	G 2"	

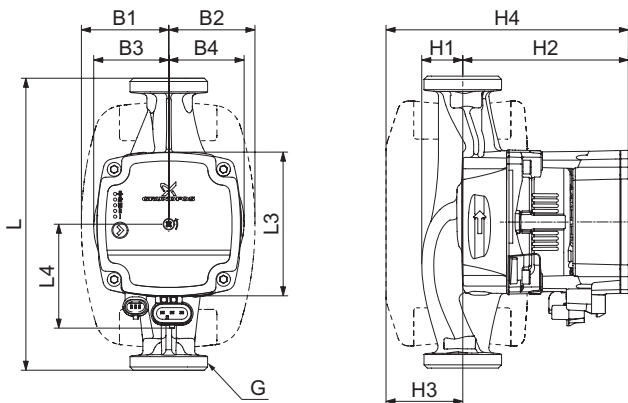
Պոմպի տիպաչափս	Քաշը [կգ]		Մատակարարման ծավալ [մ³]
	Նետոտո	Բրուտոտո	
ALPHA1 L 15-60 130	1,8	1,94	0,004
ALPHA1 L 25-60 130	1,99	2,09	0,004
ALPHA1 L 25-60 180	2,58	2,71	0,004
ALPHA1 L 32-60 180	2,3	2,44	0,004

15.2.3. ALPHA1 L XX-80



Նկար 23 ALPHA1 L XX-80 սերիայի պոմպերի ծախսաճնշումային բնութագիրը

Արագություն	P_1 [ԲՏ]	I_1 [Ա]
Նվազ.	4	0,05
Առավ.	68	0,061



Նկար 24 Եզրաչափքային չափսեր ALPHA1 L XX-80


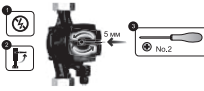




Պոմպի տիպաչափ	Չափերը [մմ]												G [դյույմ]
	L	L3	L4	B1	B2	B3	B4	H1	H2	H3	H4		
ALPHA1 L 25-80 180	180	88	72	54	54	46	46	25	102	47	149	G 1"	
ALPHA1 L 32-80 180	180	88	72	54	54	46	48	25	102	47	149	G 1 1/2"	

Պոմպի տիպաչափ	Քաշը [կգ]		Մատակարարման ծավալ [մ³]
	Նետոտ	Բրուտոտ	
ALPHA1 L 25-80 180	2,58	2,71	0,004
ALPHA1 L 32-80 180	2,30	2,44	0,004

16. Անսարքությունների հայտնաբերումը և վերացումը

Եթե ALPHA1 L պոմպը հայտնաբերել է մեկ կամ ավելի վթարային իրավիճակ, կառավարման պանելի վրա գտնվող առաջին լուսադիոդն իր գույնը կփոխի կանաչից կարմիրը: Վթարային իրավիճակի տեսակը կարելի է որոշել դիոդների գույնային ծածկագրից, որը բերված է 1-ին աղյուսակում: Եթե միաժամանակ առկա է մեկից ավելի վթարային իրավիճակ, լույսադիոդները ցույց կտան ամենամեծ առաջնայնությունն ունեցող սխալը: Ինդիկացվող սխալների առաջնայնությունը նշված է աղյուսակում վերևից ներքև:

Աղյուսակ 1: Անսարքությունների հայտնաբերում և վերացում

Կարգավիճակ	Դիսփլեյ	Լուծում
<p>Վթարային իրավիճակ</p> <p>Պոմպը դադարեցրել է աշխատանքը</p> <p>Պոմպն արգելափակված է</p>		<p>Ապարգելափակեք լիտերը</p> <p>Տես բաժին 16.1. Լիտերի ապարգելափակումը</p> 
<p>Նախազգուշացում</p> <p>Պոմպն աշխատում է Ցանցում ցածր լարում</p>		<p>Համոզվեք, որ ցանցում լարման արժեքը համապատասխանում է պոմպի աշխատանքի նորմալ պայմաններին</p> 
<p>Վթարային իրավիճակ</p> <p>Պոմպը դադարեցրել է աշխատանքը</p> <p>Սնուցման սխալ</p>		<p>Ապամոտաժեք պոմպը և դիմեք Grundfos-ի մոտակա սպասարկման կենտրոն</p> 



Նախազգուշացում

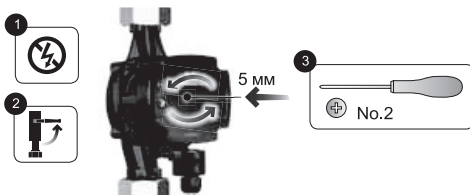
Աշխատանքները սկսելուց առաջ համոզվեք, որ ALPHA1 L պոմպի սնուցումն անջատված է, և միջոցներ ձեռնարկեք՝ դրա պատահական միացումը բացառելու համար:

16.1. Լիսեռի ապարգելափակումը

Լիսեռը կարող է ապարգելափակվել առանց ALPHA1 L պոմպի էլեկտրական մասը ապամոնտաժելու, օգտագործելով հատուկ մեխանիզմ, որի մուտքը պոմպի կառավարման վահանակից է: Մեխանիզմի ուժը բավականաչափ ուժեղ է ապարգելափակելու գործող ակիվը և լիսեռը, որոնք խրված են այրաթեփի պատճառով, օրինակ՝ ամռանը երկարատև անսարքության արդյունքում:

Գործողությունների կարգը.

1. Անջատեք պոմպի սնուցումը:
2. Փակեք մուտքի և ճնշման կողմերի ծորակները:
3. Օգտագործեք # 2 Phillips խաչաձև պտուտակիչը՝ պոմպի կառավարման վահանակի կենտրոնում ապարգելափակող պտուտակը մղելու համար:
4. Հենց պտուտակիչը կարող է շրջվել ժամացույցի սլաքի հակառակ ուղղությամբ, պոմպի լիսեռը ապարգելափակվում է: Անհրաժեշտության դեպքում կրկնել 3-րդ քայլը:
5. Միացնել սնուցումը պոմպին:



TM06 8567 0918

Նկար 25 Լիսեռի ապարգելափակումը

Ուշադրություն *ALPHA1 L պոմպի ապարգելափակումից առաջ, դրա ժամանակ և դրանից հետո ջրի արտահոսք չպետք է լինի:*

- Կրիտիկական խափանումների կարող է հանգեցնել՝
- սխալ էլեկտրական միացումը;
 - սարքավորումների սխալ պահպանումը;
 - էլեկտրական/հիդրավլիկական/մեխանիկական համակարգի վնասվածքը կամ անսարքությունը,
 - սարքավորման կարևորագույն մասերի վնասվածքը կամ անսարքությունը;
 - շահագործման, սպասարկման, տեղադրման, ստուգազննումների կանոնների և պայմանների խախտումը:

Սխալ գործողությունների խուսափելու համար, անձնակազմը պետք է ուշադրությամբ ծանոթանա տեղադրման և շահագործման սույն ձեռնարկին:

Վթարի, խափանման, կամ միջադեպի պատահման ժամանակ անհրաժեշտ է անմիջապես դադարեցնել սարքավորման աշխատանքը և դիմել «Գրունդֆոս» ՍՊԸ-ի սպասարկման կենտրոն:

16.2. Գործողությունները պոմպի հոսանուտ մասի խցանման ժամանակ

ALPHA1 L պոմպի հոսանուտ մասի աղտոտման դեպքում անհրաժեշտ է անցկացնել նրա մաքրումը:

1. Աշխատանքները սկսելուց առաջ փակեք սողակները պոմպի յուրաքանչյուր կողմից, անջատեք սնուցումը:
2. Հեռացրեք ամրացնող չորս պտուտակները (4 կամ 5 մմ), միաժամանակ պահելով շարժիչի ստատորը:
3. Չգուշությամբ անջատեք ստատորի հենամարմինը պոմպի հենամարմնից:
4. Մաքրել (լվանալ) աշխատանքային անիվը:
5. Չգուշությամբ տեղադրեք ստատորի հենամարմինը պոմպի հենամարմնի մեջ:
6. Տեղադրել ամրացնող պտուտակները և ձգել դրանք անկյունագծով և մշտական մոմենտով (5 Նմ):
7. Համոզվել, որ աշխատանքային անիվը ազատ պտտվում է: Եթե աշխատանքային անիվը ազատ չի պտտվում, կրկնել պոմպի քանդման/հավաքման գործընթացը:

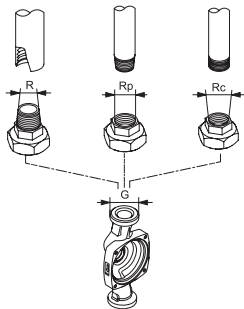
17. Լրակազմող արտադրատեսակներ*

ALPHA1 L պոմպերի պարագաների ապրանքային համարները և գները բերված են Grundfos-ի արդի գնացուցակում:

Խողովակային միացումների և կապույրների լրակազմեր

ALPHAx Միացում	Rp			R	
	3/4	1	1 1/4	1	1 1/4
25-xx G 1 1/2	✓	✓	✓	✓	✓
32-xx G 2		✓	✓		

EN-ISO 228-1 ստանդարտի համաձայն, G պարուրակները գլանաձև են և պարուրակի խտացում չեն ապահովում: Հետեւաբար, լրացուցիչ անհրաժեշտ է տեղադրել միջադիր պոմպի կարճախողովակի և կցամասի միջև: Արտաքին գլանաձև G պարուրակը հնարավոր է պատելով ամրացնել միայն ներքին G պարուրակի մեջ: G պարուրակը պոմպի կարճախողովակի համար հանդիսանում է ստանդարտ: EN 10226-2 ստանդարտի համաձայն, R պարուրակները արտաքինից կոնաձև են: Rc- կամ Rp պարուրակը՝ ներքին կոնաձև կամ գլանաձև պարուրակ է: Արտաքին R (կոնաձև) պարուրակը հնարավոր է պատելով ամրացնել ներքին Rc կամ Rp պարուրակի մեջ: Տե՛ս նկար 26:



TM06 7632 3616

Նկար 26 Պարուրակ G և պարուրակ R

Ջերմամեկուսիչ պատյան

Ջերմամեկուսիչ պատյանը նվազեցնում է պոմպի ջերմային կորուստները:

Էլեկտրական սնուցման և կառավարման ազդանշանի միացում

ALPHA1 L պոմպի կառավարման բլոկը ունի 2 էլեկտրական հարակցիչ՝ էլեկտրական մալուխը և ազդանշանային մալուխը միացնելու համար:

Պատկերը	Արտադրատեսակի նկարագրությունը	Երկարությունը [մմ]
	<p>ALPHA1 L շտեկեր՝ սնուցման մալուխի միացման համար: <i>Ներառված է ALPHA1 L պոմպերի մատակարարման լրակազմում:</i></p>	
	<p>Ազդանշանային մալուխ Mini Superseal <i>ALPHA1 L պոմպերի մատակարարման լրակազմում ներառված չէ:</i></p>	2000
	<p>Գերծռումից պաշտպանված Superseal Molex մալուխ-հարմարակցիչ: <i>ALPHA1 L պոմպերի մատակարարման լրակազմում ներառված չէ:</i></p>	150
	<p>Գերծռումից պաշտպանված Superseal Volex մալուխ-հարմարակցիչ: <i>ALPHA1 L պոմպերի մատակարարման լրակազմում ներառված չէ:</i></p>	150

* Նշված արտադրատեսակները չեն ներառվել սարքավորման ստանդարտ լրակազմության/լրակազմի մեջ, հանդիսանում են օժանդակ սարքեր (պարագաներ) և պատվիրվում են առանձին: Հիմնական դրույթներն ու պայմանները նշվում են Պայմանագրում: Տվյալ օժանդակ սարքերը սարքավորման համալրիվ (լրակազմի) պարտադիր տարրեր չեն հանդիսանում: Հիմնական սարքավորման համար նախատեսված օժանդակ սարքերի բացակայությունը չի ազդում նրա աշխատունակության վրա:

18. Արտադրատեսակի օգտահանում

Արտադրատեսակի սահմանային վիճակի հիմնական չափանիշն է՝

1. մեկ կամ մի քանի բաղադրիչ մասերի շարքից դուրս գալը, որոնց վերանորոգումը կամ փոխարինումը նախատեսված չէ;
2. վերանորոգման և տեխնիկական սպասարկման ծախսերի ավելացում, որը հանգեցնում է շահագործման տնտեսական աննպատակահարմարությանը:

Տվյալ արտադրատեսակը, ինչպես նաև հանգույցները և դետալները պետք է հավաքվեն և օգտահանվեն բնապահպանության ոլորտի տեղական օրենսդրության պահանջներին համապատասխան:

19. Արտադրող: Ճառայության ժամկետը

Արտադրող՝ Grundfos Holding A/S,
Poul Due Jensens Vej 7, DK-8850 Bjerringbro, Դանիա*

* ստույգ արտադրող երկիրը նշված է սարքավորման ֆիրմային վահանակի վրա:

Արտադրողի կողմից լիազորված անձ**

«Գրունդֆոս Իստրա» ՍՊԸ
143581, Մոսկվայի մարզ, ք. Իստրա,
գ. Լեշկովո, տ. 188,
հեռ.՝ +7 495 737-91-01,

Էլեկտրոնային փոստի հասցե՝ grundfos.istra@grundfos.com:

** պայթապաշտպանված կատարմամբ սարքավորման համար արտադրողի կողմից լիազորված անձ:

«Գրունդֆոս» ՍՊԸ
109544, ք. Մոսկվա, Շկոլնայա փ. 39-41, շ. 1,
հեռ.՝ +7 495 564-88-00, +7 495 737-30-00

Էլեկտրոնային փոստի հասցեն. grundfos.moscow@grundfos.com:

Ներկրողները Եվրասիական տնտեսական միության տարածքում

«Գրունդֆոս Իստրա» ՍՊԸ
143581, Մոսկվայի մարզ, ք. Իստրա,
գ. Լեշկովո, տ. 188,
հեռ.՝ +7 495 737-91-01,

Էլեկտրոնային փոստի հասցե՝ grundfos.istra@grundfos.com;

«Գրունդֆոս» ՍՊԸ
109544, ք. Մոսկվա, Շկոլնայա փ. 39-41, շ. 1,
հեռ.՝ +7 495 564-88-00, +7 495 737-30-00

Էլեկտրոնային փոստի հասցե՝ grundfos.moscow@grundfos.com;

«Գրունդֆոս Ղազախստան» ՍՊԸ
 Ղազախստան, 050010, ք. Ալմաթի,
 միկրոշրջան Կոկ-Տոբե, փ.Կիզ-ժիբեկ, 7,
 հեռ.՝ +7 727 227-98-54,

Էլեկտրոնային փոստի հասցե՝ kazakhstan@grundfos.com:

Սարքավորման իրացման կանոնները և պայմանները սահմանվում են պայմանագրի պայմաններով:

Սարքավորման ծառայության ժամկետը կազմում է 10 տարի:

Նշանակված ծառայության ժամկետը լրանալուց հետո սարքավորման շահագործումը կարող է շարունակվել տվյալ ցուցանիշը երկարաձգելու հնարավորության մասին որոշումը կայացնելուց հետո: Սարքավորման շահագործումը սույն փաստաթղթի պահանջներից տարբերվող նշանակությամբ չի թուլատրվում:

Սարքավորման ծառայության ժամկետի երկարաձգման աշխատանքները պետք է իրականացվեն օրենսդրության պահանջներին համապատասխան, չնվազեցնելով մարդկանց կյանքի և առողջության համար անվտանգության և շրջակա միջավայրի պահպանության պահանջները:



Հնարավոր են տեխնիկական փոփոխություններ:

20. Փաթեթավորման օգտահանման վերաբերյալ տեղեկատվություն

Ընդհանուր տեղեկատվություն Grundfos ընկերության կողմից կիրառվող փաթեթավաճքի ցանկացած տեսակի մակնշման վերաբերյալ



Փաթեթավաճքը նախատեսված չէ սննդամթերքի հետ շփվելու համար

Փաթեթանյութ	Փաթեթավաճքի/ փաթեթավաճքի օժանդակ միջոցների անվանում	Փաթեթավաճքի/ փաթեթավաճքի օժանդակ միջոցների պատրաստման համար օգտագործվող նյութի տառային նշանակումը
Թուղթ և ստվարաթուղթ (ծալքավոր ստվարաթուղթ, թուղթ, այլ ստվարաթուղթ)	Տուփեր/արկղեր, ներդիրներ, միջադիրներ, միջնաշերտեր, ցանցեր, ֆիքսատորներ, լցիչ նյութ	 PAP
Փայտ և փայտե նյութեր (փայտ, խցանակեղև)	Արկղեր (տախտակյա, Նրբատախտակյա, փայտաթելքային սալից), կրկնատակեր, կավարածածկեր, հանվող կողեր, շերտաձողիկներ, ֆիքսատորներ	 FOR

Փաթեթանյութ	Փաթեթվածքի/ փաթեթվածքի օժանդակ միջոցների անվանում	Փաթեթվածքի/ փաթեթվածքի օժանդակ միջոցների պատրաստման համար օգտագործվող նյութի տառային նշանակումը
(ցածր խտության պոլիէթիլեն)	Ծածկոցներ, պարկեր, թաղանթներ, տոպրակներ, օդով լցված բշտիկավոր թաղանթ, ֆիքսատորներ	 LDPE
Պլաստիկ (բարձր խտության պոլիէթիլեն)	Խցուկային միջադիրներ (թաղանթե նյութերից), այդ թվում՝ օդով լցված բշտիկավոր թաղանթ, սևեռիչներ, խծուծման նյութ	 HDPE
(պոլիստիրոլ)	Պենպլաստե խցարար միջադիրներ	 PS
Կոմբինացված փաթեթավորում (թուղթ և ստվարաթուղթ/ պլաստիկ)	«Սքին» տեսակի փաթեթավորում	 C/PAP
<p>Խնդրում ենք ուշադրություն դարձնել հենց փաթեթվածքի և/կամ փաթեթվածքի օժանդակ միջոցների մակնշմանը (այն փաթեթվածքի/ փաթեթվածքի օժանդակ միջոցների վրա արտադրող գործարանի կողմից փակցվելու դեպքում):</p>		
<p>Անհրաժեշտության դեպքում, ռեսուրսների խնայողության և բնապահպանական արդյունավետության նպատակներով, Grundfos ընկերությունը կարող է կրկնակի կիրառել նույն փաթեթվածքը և/կամ փաթեթավորման օժանդակ միջոցները:</p>		
<p>Արտադրողի որոշմամբ՝ փաթեթվածքը, փաթեթավորման լրացուցիչ միջոցները և նյութերը, որոնցից դրանք պատրաստված են, կարող են փոփոխվել: Արդի տեղեկատվությունը խնդրում ենք ճշտել պատրաստի արտադրանքի արտադրողից, որը նշված է սույն Անձնագրի, Մոնտաժման և շահագործման ձեռնարկի «Արտադրող: Ծառայության ժամկետը: Հարցում ժամկետ» բաժին 19. <i>Արտադրող: Ծառայության ժամկետը:</i> Հարցում կատարելիս անհրաժեշտ է նշել արտադրանքի համարը և սարքավորման արտադրող երկիրը:</p>		

Информация о подтверждении соответствия

RU

Циркуляционные насосы типа ALPHA1 L сертифицированы на соответствие требованиям технических регламентов Таможенного союза «О безопасности машин и оборудования» (ТР ТС 010/2011), «О безопасности низковольтного оборудования» (ТР ТС 004/2011), «Электромагнитная совместимость технических средств» (ТР ТС 020/2011).
Сертификат соответствия: № ЕАЭС RU С-ДК.БЛ08.В.00145/19, срок действия с 12.03.2019 по 11.03.2024 г.

Выдан органом по сертификации продукции «ИВАНОВО-СЕРТИФИКАТ» ООО «Ивановский Фонд Сертификации», аттестат аккредитации № RA.RU.11БЛ08 от 24.03.2016 г., выдан Федеральной службой по аккредитации; адрес: 153032, Российская Федерация, Ивановская обл., г. Иваново, ул. Станкостроителей, дом 1; телефон: +7 (4932) 77-34-67.



Принадлежности, комплектующие изделия, запасные части, указанные в сертификате соответствия, являются составными частями сертифицированного изделия и должны быть использованы только совместно с ним.

Циркуляционные насосы типа ALPHA1 L декларированы на соответствие требованиям технического регламента Таможенного союза «Об ограничении применения опасных веществ в изделиях электротехники и радиоэлектроники» (ТР ЕАЭС 037/2016).

Декларация о соответствии:
№ ЕАЭС N RU Д-ДК.РА01.В.13637/20 сроком действия с 12.02.2020 по 07.02.2025 г.

Заявитель: Общество с ограниченной ответственностью «Грундфос Истра». Адрес: 143581, РОССИЯ, Московская область, Истринский район, деревня Лешково, дом 188.
Телефон: +7 495 737-91-01, Факс: +7 495 737-91-10.

Информация о подтверждении соответствия, указанная в данном документе, является актуальной на 12.07.2021 г.

Информация о подтверждении соответствия

KZ

ALPHA1 айналым сорғылары Кедендік одақтың «Төменвольтты жабдықтың қауіпсіздігі туралы» (КО ТР 004/2011), «Машиналар мен жабдықтардың қауіпсіздігі туралы» (КО ТР 010/2011), «Техникалық құралдардың электромагниттік үйлесімділігі» (КО ТР 020/2011) техникалық регламенттерінің талаптарына сәйкес сертификатталған.

Сәйкестік сертификаты: № ЕАЭС RU C-DK.БЛ08.В.00145/19, қызметтік мерзімі 12.03.2019 бастап 11.03.2024 ж. дейін.

Өнімді сертификаттау жөніндегі «ИВАНОВО-СЕРТИФИКАТ» органы «Сертификаттаудың Ивановский Қоры» ЖШҚ арқылы берілді, аккредиттеу аттестаты 24.03.2016 ж. № RA.RU.11БЛ08, аккредиттеу жөніндегі Федералды қызметпен берілді; мекенжай: 153032, Ресей Федерациясы, Ивановская обл., Иваново қ., Станкостроителей көш, 1-үй; телефон: +7 (4932) 77-34-67.



Сәйкестік сертификатында көрсетілген керек-жарақтар, құрамдас құралдар, қосалқы бөлшектер сертификатталған құралдың құрамдас бөлшектері болып есептеледі және тек сәйкес пайдаланылуы керек.

ALPHA1 L түріндегі айналым сорғылары Кедендік одақтың «Электротехника және радиоэлектроника бұйымдарында қауіпті заттарды қолдануды шектеу туралы» (ЕАЭО ТР 037/2016) техникалық регламентінің талаптарына сәйкестікке мағлұмдалған.

Сәйкестік туралы декларация:

№ ЕАЭС N RU Д-DK.РА01.В.13637/20 қолданылу мерзімі 12.02.2020 ж. бастап 07.02.2025 ж. дейін.

Мәлімдеуші: «Грундфос Истра» жауапкершілігі шектеулі қоғамы. Мекенжай: 143581, РЕСЕЙ, Мәскеу облысы, Истринский ауданы, Лешково ауылы, 188-үй. Телефон: +7 495 737-91-01, Факс: +7 495 737-91-10.

Аталған құжатта көрсетілген сәйкестікті растау туралы мәліметтер 12.07.2021ж. күні өзекті болып табылады.

Информация о подтверждении соответствия

KG

ALPHA1 L айландыруучу соркысмалар Бажы биримдигинин «Машинанын жана жабдуунун коопсуздугу тууралуу» (ББ ТР 010/2011), «Төмөн вольттук жабдуунун коопсуздугу тууралуу» (ББ ТР 004/2011), «Техникалык каражаттардын электрмагниттик шайкештиги» (ББ ТР 020/2011) техникалык регламенттин талаптарына ылайык тастыкталган.

Шайкештик тастыктамасы: № ЕАЭС RU С-ДК.БЛ08.В.00145/19, жарактуулук мөөнөтү 12.03.2019 баштап 11.03.2024-ж. чейин.

Өндүрүмдү тастыкташтыруу боюнча орган «ИВАНОВО-СЕРТИФИКАТ» «Ивановский Фонд Сертификации» ЖЧК тарабынан берилген, 24.03.2016-ж. аккредитациялоо аттестаты № RA.RU.11БЛ08, аккредитациялоо боюнча Федералдык кызмат тарабынан берилген; дареги: 153032, Россия Федерациясы, Ивановская обл., Иваново ш., Станкостроителдер көч., 1-үй; телефону: +7 (4932) 77-34-67. Шайкештик тастыктамасында көрсөтүлгөн тетиктер, топтом буюмдар тастыктамадан өткөн буюмду түзүүчү бөлүктөр болуп, алар менен биргеликте гана пайдаланылышы керек.

ALPHA1 L түрүндөгү айланма соркысмалары «Электротехника жана радиоэлектроника буюмдарында кооптуу заттарды колдонууну чектөө жөнүндө» техникалык регламентинин (ЕАЭБ ТР 037/2016) талаптарына шайкештикке декларацияланган.

Шайкештик жөнүндө декларация:

№ ЕАЭС N RU Д-ДК.РА01.В.13637/20 жарактуу мөөнөтү 12.02.2020 баштап 07.02.2025 ж. чейин.

Билдирүүчү: «Грундфос Истра» жоопкерчилиги чектелген коому. Дареги: 143581, РОССИЯ, Москва облусу, Истринский району, Лешково айылы, 188-үй. Телефону: +7 495 737-91-01, Факсы: +7 495 737-91-10.

Ушул документте көрсөтүлгөн шайкеш келүүнү тастыктоо тууралуу маалымат 12.07.2021-ж. карата актуалдуу болуп саналат.



AM

ALPHA1 L շրջանառու պոմպերն ունեն Մաքսային միության «Մեքենաների և սարքավորումների անվտանգության մասին» (TP TC 010/2011), «Ցածր լարման սարքավորումների անվտանգության մասին» (TP TC 004/2011), «Տեխնիկական միջոցների էլեկտրամագնիսական համատեղելիությունը» (TP TC 020/2011) տեխնիկական կանոնակարգերի պահանջներին համապատասխանության հավաստագրում:

Համապատասխանության հավաստագիր. № EAՅС RU C-DK. БЛ08.В.00145/19, ուժի մեջ է 12.03.2019-ից մինչև 11.03.2024 թ: № EAՅС RU C-DK.БЛ08.В.00145/19, ուժի մեջ է 12.03.2019-ից մինչև 11.03.2024 թ.:

Տրվել է «ԻՎԱՆՈՎՈՍԵՐՏԻՖԻԿԱՏ» ՍՊԸ «Իվանովսկի Հավաստագրման Միջնադրամ» հավաստագրման մարմնի կողմից, հավատարմագրման վկայական № RA.RU.11БЛ08 առ 24.03.2016 թ., տրվել է Հավատարմագրման Դաշնային ծառայության կողմից; հասցե՝ 153032, Ռուսաստանի Դաշնություն, Իվանովսկայա մարզ, ք. Իվանովո, փ. Ստանկոստրոիտելյե, տուն 1; հեռախոս. +7 (4932) 77-34-67:

Համապատասխանության հավաստագրում նշված համալրող իրերը, և պահեստամասերը հանդիսանում են հավաստագրված արտադրանքի բաղադրիչ մասեր և պետք է օգտագործվեն միայն դրա հետ համատեղ:

ALPHA1 L տիպի շրջանառու պոմպերը հայտարարվել են Եվրասիական տնտեսական միության տեխնիկական կանոնակարգերի պահանջներին՝ « Էլեկտրական և էլեկտրոնային արտադրանքներում վտանգավոր նյութերի օգտագործումը սահմանափակելու մասին» (ԵԱՏՄ-ի ՏԿ 037/2016) պահանջներին համապատասխանության համար:

Համապատասխանության հայտարարագիր
ԵԱՏՄ N RU Դ-DK.PA01.В.13637/20 ուժի մեջ է 12.02.2020-ից մինչև 07.02.2025 թ.:

Հայտատու՝ «Գրունդֆոն Իստրա» սահմանափակ պատասխանատվությամբ ընկերություն: Հասցե՝ ՌՈՒՍԱՍՏԱՆ, 143581, Մոսկվայի մարզ, Իստրինսկի շրջան, գյուղ Լեշկովո, տուն 188: Հեռախոս՝ +7 495 737-91-01, Ֆաքս՝ +7 495 737-91-10:

Տվյալ փաստաթղթում նշված համապատասխանության հավաստման մասին տեղեկատվությունն արդիական է 12.07.2021թ. դրությամբ:



По всем вопросам обращайтесь:

Российская Федерация

ООО Грундфос
109544, Москва,
ул. Школьная, д. 39-41, стр. 1
Тел.: +7 495 564-88-00,
+7 495 737-30-00
Факс: +7 495 564-88-11
E-mail: grundfos.moscow@grundfos.com

Республика Беларусь

Филиал ООО Грундфос в Минске
220125, г. Минск,
ул. Шафарнянская, 11, оф. 56,
БЦ «Порт»
Тел.: +375 17 397-39-73/4
Факс: +375 17 397-39-71
E-mail: minsk@grundfos.com

Республика Казахстан

Грундфос Қазақстан ЖШС
Қазақстан Республикасы,
KZ-050010, Алматы қ.,
Көк-Төбе шағын ауданы,
Қыз-Жібек көшесі, 7
Тел.: +7 727 227-98-54
Факс: +7 727 239-65-70
E-mail: kazakhstan@grundfos.com

be think innovate



(93)99394989

99394989	08.2021
-----------------	---------

ECM: 1319837

Товарные знаки, представленные в этом материале, в том числе Grundfos, логотип Grundfos и «be think innovate», являются зарегистрированными товарными знаками, принадлежащими The Grundfos Group. Все права защищены. © 2021 Grundfos Holding A/ S, все права защищены.

www.grundfos.com

GRUNDFOS 