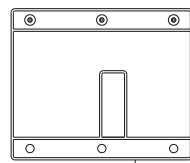
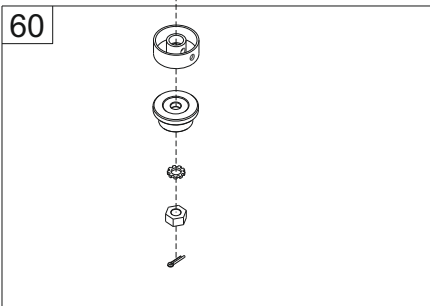
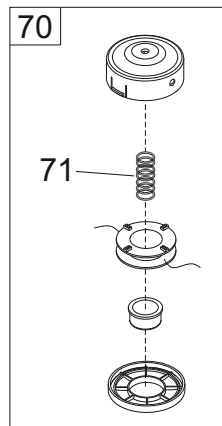
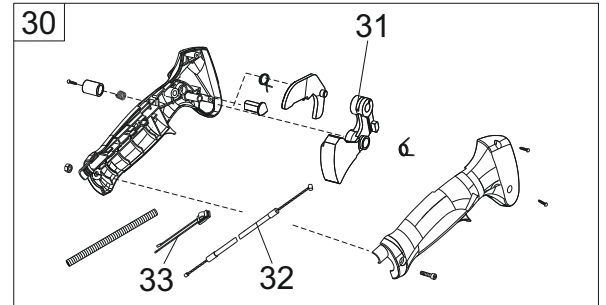
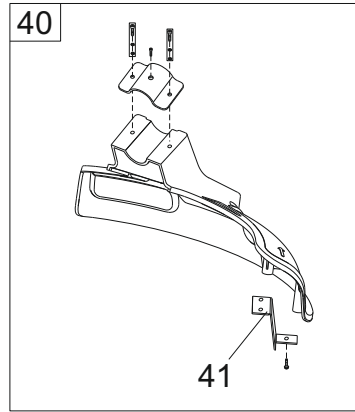
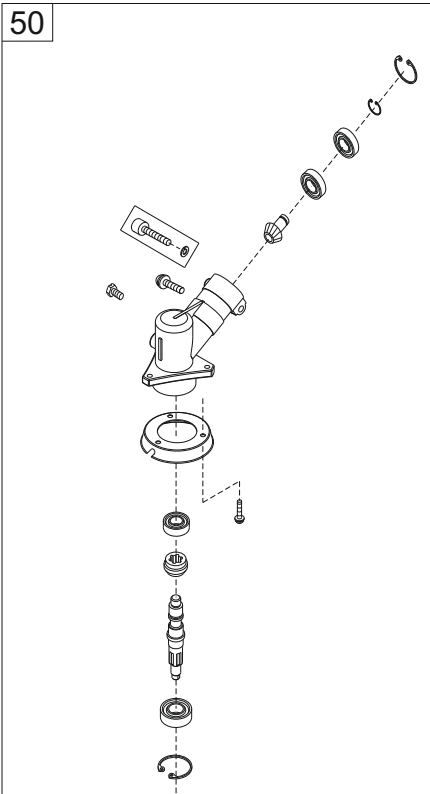
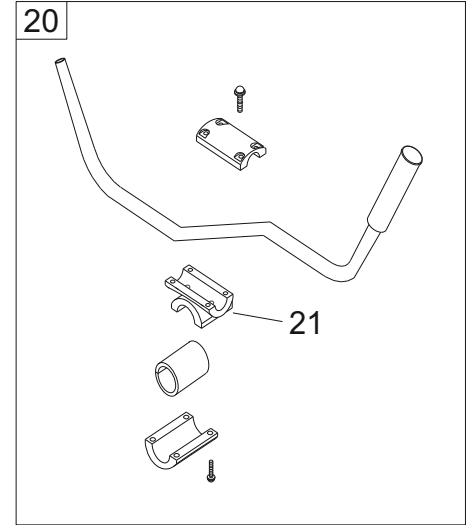
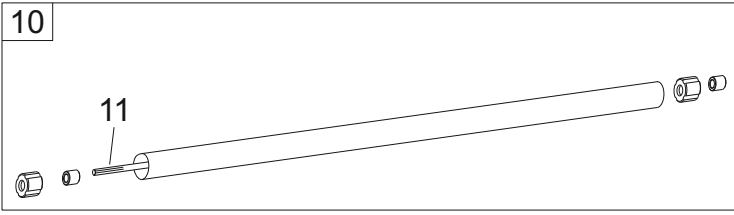


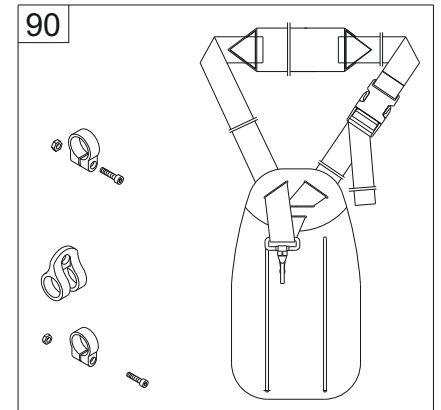
# Motorsense BC 223 B

Art. Nr. 113 692

# AL-KO



80



Pos.	Art.-Nr.	Beschreibung	Pos.	Art.-Nr.	Beschreibung
10	418598	ROHR KPL.	40	415987	SCHUTZ KPL.
11	R415986	ANTRIEBSWELLE	41	R418603	MESSER
20	418599	GRIFF KPL.	50	418604	WINKELGETRIEBE KPL.
21	R418600	KLAMMER	60	462532	MESSERBEFESTIGUNG KOMPL.
30	412302	GASVERSTELLUNG KPL.	70	112406	ERSATZFADENKOPF KPL MOTORSENSE
31	R418601	GASGRIFF	71	R462535	FEDER
32	R412300	KABELVERBINDUNG	80	462542	SCHULTERAUFLAGE
33	R418602	STOPP-TASTE	90	418605	KABELBAUM

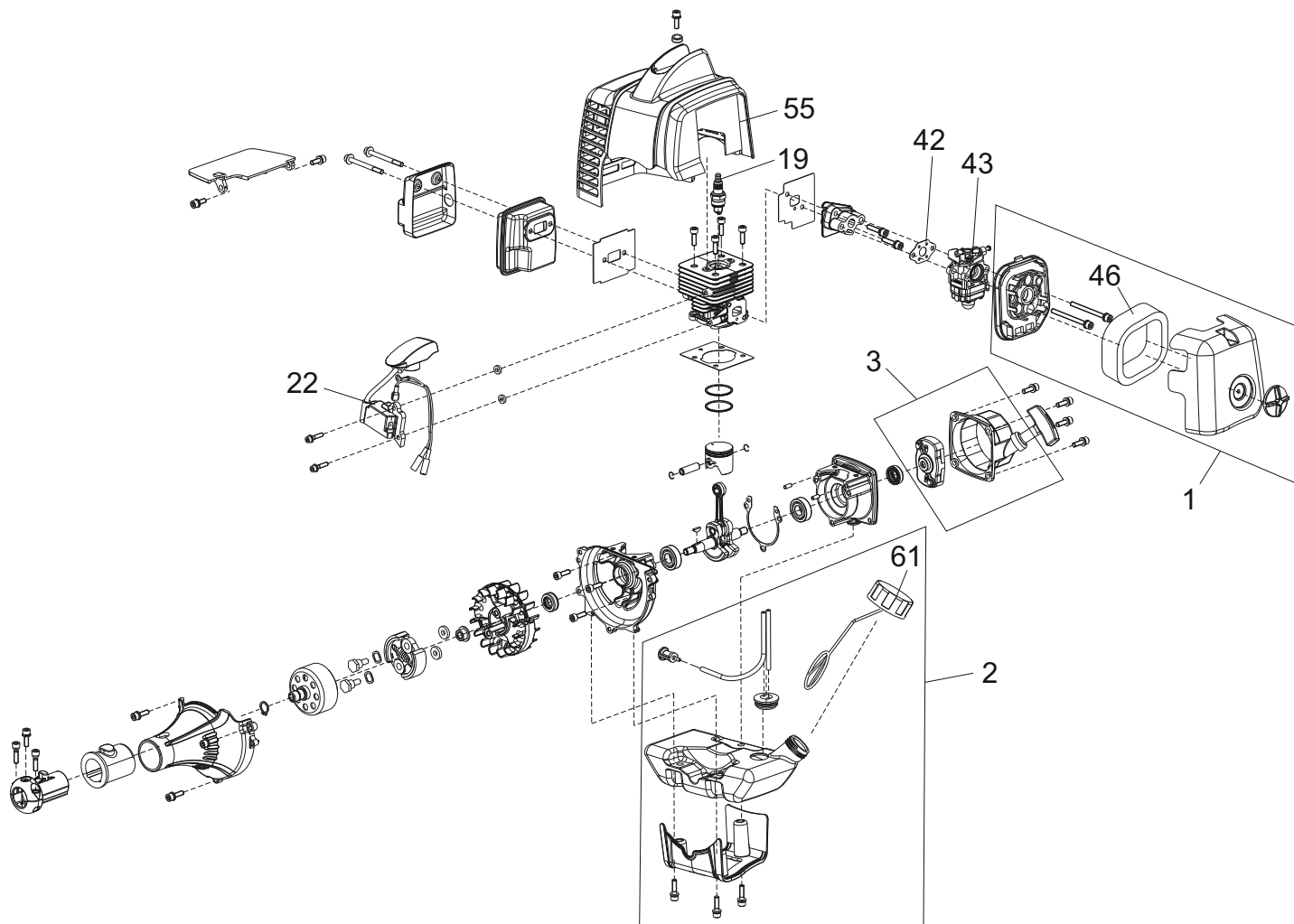
E 13692 1/2

a	b	c	d	e	f
---	---	---	---	---	---

# Motorsense BC 223 B

Art. Nr. 113 692

# AL-KO



Pos.	Art.-Nr.	Beschreibung	Pos.	Art.-Nr.	Beschreibung
1	418606	LUFTFILTER KPL.	19	418610	ZÜNDKERZE CMR6A
2	418607	BENZINTANK KPL.	22	418611	ZÜNDSPULE
3	418608	STARTER KPL.	42	418612	VERGASERDICHTUNG
46	R418609	LUFTFILTER	43	418613	VERGASER
			55	418614	OBERE ABDECKUNG
			61	418615	TANKDECKEL

E 13692 2/2

a	b	c	d	e	f
---	---	---	---	---	---