

# Sturm!

POWER • GAS • HAND • TOOLS

Інструкція по експлуатації та технічному обслуговуванню

Кутова шліфувальна машина акумуляторна

Модель:

AG9020CLB



UK-2021-07-30

## Зміст

Опис .....	3
Комплект поставки .....	4
Технічні характеристики.....	4
Правила з техніки безпеки.....	4
Правила експлуатації обладнання.....	9
Технічне обслуговування обладнання .....	11
Гарантійне зобов'язання .....	12

### УВАГА!

Відсутність гарантійного талона і серійного номера на інструменті виключає можливість його гарантійного ремонту!

**●Sturm!** Інструкція по експлуатації та технічному обслуговуванню. Кутова шліфувальна машина акумуляторна стор. 3

Шановний покупець!

Компанія ●**Sturm!** висловлює Вам свою глибоку вдячність за придбання акумуляторної кутової шліфувальної машини нашої марки.

Електрична акумуляторна кутова шліфувальна машина призначена для сухого чищення і різання металевих, цементних поверхонь, очищення металоконструкцій від корозії та зачистки зварних швів.

Увага! Акумуляторні інструменти ●**Sturm!** відносяться до побутового класу інструмента.

Вироби торгівельної марки ●**Sturm!** постійно удосконалюються й поліпшуються. Тому технічні характеристики й дизайн можуть змінюватися без попереднього повідомлення. Приносимо Вам наші найглибші вибачення за можливі заподіяні цим незручності.



Уважно вивчіть дану інструкцію по експлуатації та технічному обслуговуванню. Зберігайте її в захищеному місці.

## Опис

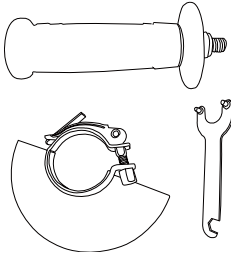


1. Кнопка блокування шпинделя
2. Рукоять

3. Пускова кнопка
4. Запобіжник від випадкового включення
5. Бічна рукоять
6. Захисний кожух
7. Регулятор швидкості
8. Кнопка деблокування рукоятки

### Комплект поставки

1. Захисний кожух - 1шт.
2. Бічна рукоятка-1шт.
3. Ключ-1шт.



### Технічні характеристики

Параметри / Модель	AG9020CLB
Акумуляторна батарея	Li-Ion (літій-іонна)
Напруга	20В
Кількість обертів на холостому ході	3500/6000/9000 об/хв
Діаметр диска	125мм
Маса	1.5кг

### Правила з техніки безпеки

**Загальні правила техніки безпеки**

**УВАГА! Вивчіть всі попередження і вказівки.**

Невиконання інструкцій може спричинити за собою електричний удар, опіки та інші серйозні травми.

### **Збережіть дану інструкцію для подальшого використання.**

Термін «електроінструмент» в попередженнях відноситься до пристроїв з живленням від мережі (дротові) або до пристроїв з живленням від батарей (бездротові)

### **Безпека в робочій зоні**

Тримайте робочу зону в чистоті і забезпечте гарне освітлення. Безлад і погане освітлення можуть сприяти виникненню нещасних випадків.

Не використовуйте електроінструменти у вибухонебезпечній атмосфері з вмістом горючих рідин, газів або пилу.

Електроінструменти можуть бути джерелом виникнення вогню, що може спричинити займання пилу або парів.

Не допускайте дітей та сторонніх в робочу зону при роботі з електроприладами. Відволікаючий фактор може послабити ваш контроль над електроінструментом

### **Електробезпека**

- Вилка приладу повинна відповідати роз'єму розетки. Забороняється модифікувати вилки. Не використовуйте штекери адаптера з заземленим електроінструментом. Модифіковані вилки підвищують ризик ураження електричним струмом.

- Уникайте контакту тіла з поверхнями заземлених пристроїв: труб, радіаторів, кухонних плит, холодильних апаратів. Є підвищений ризик ураження електричним струмом в разі контакту вашого тіла з заземленням.

- Не піддавайте електроінструмент впливу вологи. Волога, що потрапила в електроінструмент, підвищує ризик ураження електричним струмом.

### **Особиста безпека**

## **● Sturm!** Інструкція по експлуатації та технічному обслуговуванню. Кутова шліфувальна машина акумуляторна стор. 6

- Будьте уважні і обережні при роботі з електроприладами. Не використовуйте електроінструмент при втомі, а також після прийому алкоголю або медичних препаратів. Неуважність при роботі з електроінструментом може послужити причиною серйозної травми
- Використовуйте засоби індивідуального захисту. Завжди використовуйте засоби захисту очей. Засоби захисту, такі як респіратори, нековзне взуття, шоломи або засоби захисту слуху, що використовуються для відповідних умов, знижують ризик отримання травми.
- Уникайте ненавмисного запуску електричного інструмента. Перед підключенням до джерела живлення, зміною комплекту батарей, перенесенням або чищенням електроінструменту переконайтеся, що перемикач знаходиться в положенні «Викл». Перенесення електроінструмента з пальцем на перемикачі, а також перенесення електроінструменту під напругою може призвести до нещасного випадку.
- Видаліть регулюючий ключ перед подачею живлення на електроінструмент. Ключ, з'єднаний з частиною, що обертається електроінструментом, може стати причиною нещасного випадку.
- Не перенапружуйтеся при роботі. Уникайте роботи в нестійкому положенні. Це дозволить краще контролювати електроінструмент у непередбачуваних ситуаціях.
- Носіть відповідний одяг. Не використовуйте одяг вільного крою, знімайте прикраси перед роботою. Не наближайте до електроінструменту волосся, одяг і рукавички. Краї одягу, довге волосся і прикраси можуть заплутатися в рухомих частинах електроінструменту.
- Якщо є пристосування для з'єднання з пристроями пиловідсмоктування і пиловловлювання, переконайтеся, що вони під'єднані і використовуються належним чином

### **Експлуатація та догляд за приладом**

- Не перевантажуйте електроінструмент. Використовуйте для виконання ваших завдань відповідний їм електроінструмент. Використання відповідного електроінструменту з розрахованими для нього робочими показниками зробить роботу ефективніше і безпечніше.
- Не використовуйте електроінструмент з несправним перемикачем режимів «Вкл» і «Викл». Електроінструмент з несправним перемикачем становить небезпеку і підлягає ремонту.

## **●Sturm!** Інструкція по експлуатації та технічному обслуговуванню. Кутова шліфувальна машина акумуляторна стор. 7

- Перед налаштуванням електроінструменту, заміною аксесуарів або тривалою перервою в роботі від'єднайте вилку від джерела живлення або видаліть комплект батарей. Такі запобіжні заходи знижують ризик ненавмисного запуску електроінструменту.

- Зберігайте електроінструмент в місцях, недоступних для дітей, і не дозволяйте використовувати електроінструмент особам, незнайомим з експлуатацією електроінструменту і даною інструкцією.

Електроінструмент в руках ненавченого користувача становить безпосередню небезпеку.

- Підтримуйте електроінструмент в працездатному стані. Перевіряйте електроінструмент на предмет розрегулювання або заклинювання рухомих частин, їх пошкодження, а також інших неполадок, що впливають на експлуатацію електроінструменту. Перед продовженням експлуатації пошкоджений інструмент необхідно здати в ремонт. Багато нещасних випадків викликані саме неналежним технічним обслуговуванням електроінструменту.

- Використовуйте електроінструмент, насадні частини, аксесуари та т.п. відповідно до даної інструкції, з урахуванням умов і типу виконуваних робіт. Використання електричних інструментів для робіт, на виконання яких він не призначений, може привести до виникнення небезпечних ситуацій.

### **Обслуговування**

- Ремонт вашого електроінструмента повинен займатися кваліфікований фахівець, який використовує виключно спеціальні запасні частини. Це гарантує підтримку електроінструменту в безпечному стані.

### **Правила безпеки при роботі акумуляторною кутовою шліфувальною машиною**

- Використовуйте шумогасильні навушники при використанні інструменту протягом тривалої роботи. Тривале піддавання шуму високої інтенсивності може призвести до втрати слуху.
- Завжди одягайте захисні окуляри при використанні цього інструменту. Використовуйте респіратор для роботи, при якій утворюється пил.
- Дозволяється використовувати лише зарядні пристрої з торговою маркою «●Sturm!», зарядні пристрої інших виробників можуть призвести до пожежі.

**●Sturm!** Інструкція по експлуатації та технічному обслуговуванню. Кутова шліфувальна машина акумуляторна стор. 8

- Дозволяється використовувати тільки акумуляторну батарею торгової марки «●Sturm!», акумуляторні батареї інших виробників можуть призвести до пожежі.
- У процесі зберігання, регулювання або заміни насадок необхідно від'єднати акумуляторну батарею від виробу, кнопка перемикача «On / Off» повинна знаходитися в положенні вимкнено. Це знижує ймовірність випадкового включення.
- У процесі зберігання тримайте акумуляторну батарею подалі від металевих предметів: скріпок, монет, ключів, цвяхів, гвинтів та інших невеликих металевих виробів, які можуть призвести до замикання внутрішніх частин акумуляторної батареї, що може привести до іскріння і можливого займання.

### **Акумуляторна батарея / зарядний пристрій.**

- Щоб уникнути поломки акумуляторної батареї ми рекомендуємо Вам використовувати тільки зарядні пристрої торгівельної марки●Sturm!.
- Забороняється використовувати зарядні пристрої, що мають поломки.
- Забороняється проводити зарядку в сирих або вологих приміщеннях. Не залишайте зарядний пристрій під дощем або снігом.
- Ви можете ознайомитися з температурними обмеженнями по застосуванню акумуляторної батареї на наявній на ній кольоровій наклейці.
- Не торкайтеся незахищеними частинами тіла витеклої з акумуляторної батареї рідини. У випадку потрапляння на шкіру швидко промийте водою з милом, потім лимонним соком або оцтом. У випадку потрапляння в очі, їх необхідно промивати водою протягом не менше 10-ти хвилин, а потім звернутися до окуліста.
- У процесі зарядки, акумуляторна батарея й зарядний пристрій нагріваються.
- Не заряджайте акумуляторну батарею, якщо температура навколишнього середовища або самої батареї нижче 0° С або близько+45°С .

### **Зверніть особливу увагу:**

- Зберігайте акумуляторну батарею вдалині від металевих предметів.
- Не розташовуйте акумуляторну батарею поблизу від нагрітих предметів.



- Не кидайте її у вогонь або воду!
- Не розбирайте акумуляторну батарею

## Правила експлуатації обладнання

### Зняття акумуляторного блока, встановлення

#### Зняття

Натисніть на кнопку блокування акумулятора (2) та витягніть акумулятор до від'єднання батареї. (Мал.1)

#### Встановлення

Вставте акумулятор в рукоятку КШМ поки не почуєте клацання. Це означає, що кнопка блокування акумулятора (2) заблокувала акумулятор в КШМ.

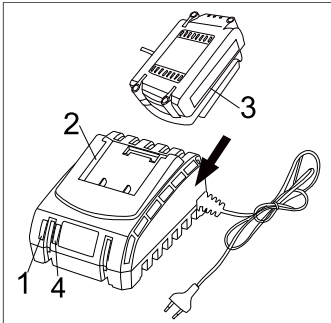


Мал.1

**Увага:** Переконайтесь, що дві направляючі (3) на акумуляторі співпали з направляючими на КШМ(1).

### Зарядка акумулятора

1. Підключіть зарядний пристрій до розетки живлення. Індикатор (1) загориться зеленим.
2. Вставте батарею в зарядний пристрій. Індикатор (4) засвітиться червоним.
3. Індикатор (1) засвітиться зеленим після повного заряду.



Мал.2

**УВАГА:** Переконайтеся, що дві направляючі (2) в корпусі акумулятора співпали з направляючими (3) в зарядному пристрої.

### ПОПЕРЕДЖЕННЯ:

1. Щоб зберегти працездатність Li-іон акумуляторної батареї вона не повинна заряджатися при температурі нижче 0 ° С або вище 45 ° С. Якщо температура нижче 0 ° С або вище 45 ° С, індикатор (1) буде блимати червоним світлом.

### Блокування шпинделя.

**УВАГА!** Ніколи не активуйте блокування при обертанні шпинделя. Це може привести до пошкодження інструменту. Натисніть на кнопку блокування (1) для запобігання обертання шпинделя при установці або знятті додаткових аксесуарів.



### Використання.

**УВАГА!** Забороняється класти кутושліфувальну машину на заготовку, тому що шліфувальний круг може пошкодити її.

Чітко зафіксуйте заготовку перед початком шліфування;

Міцно тримаючи машину, притисніть її до заготовки під кутом 15 градусів;

Рівномірно і плавно рухайте шліфувальний або відрізний диск поперек заготовки;

Забороняється використовувати зношені або зламані шліфувальні та відрізні диски;

Не користуйтеся виробом перед тим, як від'єднати його від мережі електроживлення.

#### **Включення і виключення.**

Візьміться за корпус і рукоятку машини.

- Щоб увімкнути КШМ, потрібно відвести пускову кнопку праворуч, а потім натиснути вперед та зафіксувати.
- Щоб вимкнути КШМ, натисніть пускову кнопку та відведіть її у вихідне положення.

#### **Установка і заміна шліфувальних і відрізних дисків.**

1. Натисніть на кнопку блокування шпинделя і поверніть шпиндель так, щоб він потрапив в спеціальний отвір. В процесі обов'язково утримуйте кнопку блокування шпинделя натиснутою.

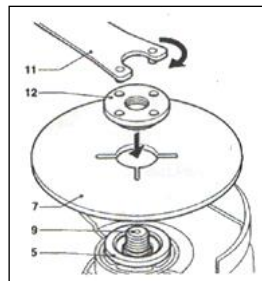
2. За допомогою спеціального ключа (11) зніміть зовнішній фланець (12) зі шпинделя.

3. Встановіть шліфувальний або відрізний диск (7) на внутрішній фланець (5).

4. Встановіть зовнішній фланець (12) на шліфувальний або відрізний диск (7)

5. Закрутіть зовнішній фланець за допомогою спеціального ключа (11)

Відпустіть кнопку блокування шпинделя



#### **Установка захисного кожуха.**

Захисний кожух оснащений спеціальною системою FASTADAPT. Щоб встановити захисний кожух, замкніть фіксатор, як показано на малюнку. Для зняття захисного кожуха розімкніть фіксатор.

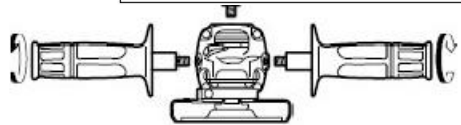
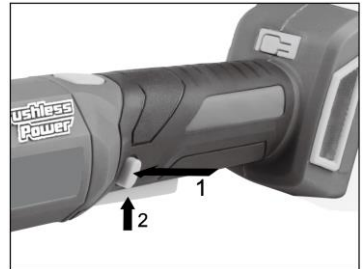


### Встановлення бічної рукоятки

1. Відключіть кутову шліфувальну машину від джерела живлення.

Прикрутіть бічну рукоятку з лівої сторони корпусу кутової шліфувальної машини (за годинниковою стрілкою).

Примітка: Залежно від необхідності, рукоятка може бути прикручена з лівої або правої сторони корпусу, а також зверху. Постійно використовуйте бічну рукоятку. Рукоятка дозволяє надійно втримувати інструмент, що сприяє запобіганню одержання травм і каліцтв.



2. Надійно закрутіть бічну рукоятку.

**Примітка:** Закрутіть бічну рукоятку. Не докладайте надлишкових зусиль  
**Робота кутової шліфувальної машини:**

1. Включення: Натисніть на кнопку захисту від випадкового включення (1) та на вимикач «Вкл./Викл.». (2)
2. ПРИМІТКА: Кутова шліфувальна машина оснащена системою плавного запуску. Повна швидкість обертання досягається через 3 секунди.

3. Для зупинки роботи кутової шліфувальної машини відпустіть вимикач (2) .

### Регулювання положення задньої рукоятки

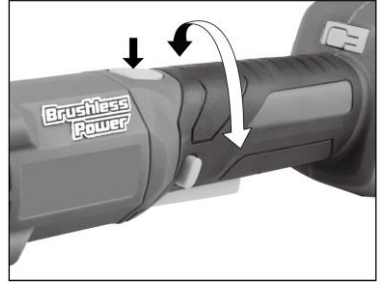
1. Для забезпечення комфортної роботи оператора задня рукоятка може бути встановлена під нахилом.

2.

3. Однією рукою візьміться за корпус кутової шліфувальної машини.

4. Іншою рукою натисніть на кнопку деблокування рукоятки і утримуйте її.

5. Встановіть рукоятку під необхідним кутом нахилу і відпустіть кнопку деблокування. Можливі кути нахилу рукоятки:  $-90^{\circ}$ ,  $90^{\circ}$  .



### Технічне обслуговування обладнання

Регулярно очищайте вентиляційні отвори на корпусі від бруду і пилу.

Регулярно протирайте корпусні деталі м'якою б / п тканиною.

Забороняється використовувати різні види розчинників для очищення корпусних деталей.

### Гарантійне зобов'язання

На електроінструмент ● **Sturm!** поширюється гарантія відповідно до терміну, зазначеному в гарантійному талоні.

Термін служби складає 5 років з дати виробництва.

Ви можете ознайомитися з правилами гарантійного обслуговування в гарантійному талоні, що додається до інструкції з експлуатації.

Виготовлено в КНР.

Дата виготовлення вказана на упаковці

# ГАРАНТІЙНИЙ ТАЛОН

Справжній гарантійний талон складений з урахуванням вимог чинного в Україні ЗУ  
«Про захист прав споживачів»

Гарантія поширюється на



Термін гарантії	Опис товару
36 місяців	Sturm, Енергомаш - професійна серія
24 місяця	Sturm, Енергомаш
18 місяців	BauMaster
12 місяців	Акумулятори

Гарантійний талон додається тільки до товарів, які підпадають під визначення технічно складних побутових товарів, згідно Закону України «Про захист прав споживачів» (стаття 1, пункт 25 -1).

Найменування виробу і модель \_\_\_\_\_

***Кутова шліфувальна машина акумуляторна***

Заводський номер \_\_\_\_\_

Назва торгової організації \_\_\_\_\_

Дата продажу (рік,міс.,число) \_\_\_\_\_

Підпис продавця \_\_\_\_\_

Підпис покупця \_\_\_\_\_

Штамп торгової організації \_\_\_\_\_

## Умови гарантії

Шановний Покупець! Продукція повністю відповідає усім стандартам якості.

Гарантійний термін експлуатації складає кількість місяців, відповідно виробу (див.табл.), від дня придбання при наявності правильно заповненого гарантійного талона та підпису покупця про прийняття ним гарантійних умов. При не виконанні цих умов претензії по якості виробу не приймаються. Протягом гарантійного терміну власник має право на безкоштовний ремонт виробу, якщо він вийшов з ладу через дефекти виготовлення або матеріалів\*.

### Гарантійний ремонт не виконується:

1. При наявності в гарантійному талоні виправлень, нерозбірливих записів. Якщо на інструменті вилучена або пошкоджена ідентифікаційна етикетка, нерозбірливий або змінений серійний номер.
2. При несправностях виробу викликаних uszkodженнями набутими при транспортуванні, неправильним збереженням, недбалим застосуванням, поганим доглядом. Якщо виріб має надмірне забруднення інструмента, як внутрішнє, так і зовнішнє, іржавий.
3. При несправностях, що виникли у результаті неправильної експлуатації (порушеннях правил інструкції з експлуатації, включаючи перевантаження і використання не за призначенням). Експлуатація з непризначеною або тупою різальною оснасткою, непризначеними насадками або додатковими пристосуваннями.
4. Якщо інструмент піддавався конструктивним змінам не уповноваженими особами.\*
5. При наданні виробу в гарантійний ремонт після спроб самостійного ремонту і/або змащення виробу під час гарантійного терміну, якщо це не передбачено інструкцією з експлуатації (сліди розкриття інструмента, зірвані шліци гвинтів, редукторна голівка встановлена невірно і т.і.).\*
6. При виявленні експлуатації інструменту після прояви несправності і робота якого не була зупинена і продовжувалась.\*
7. При виявленні несправностей викликаних незалежними від виробника причинами, такими, як перепади напруги електричного струму, явища природи, стихійні лиха.
8. Якщо експлуатація інструменту відбувалася без захисної оснастки, що входить у їхній комплект (захисні кожухи, відбійні щитки і т.і.), що служать для безпеки працівника і перешкоджають проникненню оброблюваного матеріалу у середину виробу.\*
9. При наявності у середині виробу сторонніх речовин, рідин і предметів, залишків будівельних матеріалів, абразивів, металева та інші стружки і т.і.\*
10. При наявності механічних зовнішніх uszkodжень (тріщини, вм'ятини корпусу, пластикових захисних кожухів), а також механічних uszkodжень стопорів редукторів, перемикачів режимів роботи.\*
11. При наявності uszkodження шнура живлення або штепсельної вилки, що виникли в результаті багаторазового перегину, механічного uszkodження або при підключенні до розетки з поганим контактом. Сліди дії вогню.
12. Якщо були замінені не своєчасно швидкозношувані витратні деталі. Наприклад – щітки, фільтри, мастило, ремені, лампи і т.п., внаслідок чого виникли несправності виробу.
13. При нормальному зносі інструмента в результаті тривалого використання. Рівномірного зносу деталей при відсутності на них заводських дефектів не дає право на їх заміну по гарантії.\*
14. Гарантія не поширюється на оснащення інструмента, витратне приладдя та матеріали (наприклад – патрони для дрилів, гайки для абразивних і відрізних дисків, цанги, бури, свердла, пильні диски, фрези, ножі, пилки, шпулі, абразивні стрічки і т.п.), що було в експлуатації.
15. Гарантія не поширюється на мастило, гумові амортизатори й ущільнювачі, повітряний і масляний фільтри, щітки, приводні ремені, які разом називаються «елементи, що швидко зношуються».
16. Одночасний вихід з ладу термозапобіжника та високовольтних транзисторів на інвекторних зварювальних апаратах, що пов'язане з експлуатацією виробу при температурах нижче -5С.
17. При перегріві інструмента чи не виконання вимог до складу та якості паливної суміші та мастила, що призвели до виходу з ладу поршневої групи, до безумовних ознак яких відносяться залягання поршневих кілець і/або наявність подряпин та потертості на внутрішній верхній циліндра та поршня, руйнування та оплавлення опорних підшипників шатуна та поршневого пальця.\*
18. Гарантія не поширюється на регулювання, чищення та інші роботи по догляду інструмента.

\* - є авторизованим сервісним центром.

## Клієнтський талон

## Відривний талон

<b>Клієнтський</b>	<b>Відривний талон</b> <b>1</b>
Модель <i>Кутова шліфувальна машина акумуляторна</i>	Модель <i>Кутова шліфувальна машина акумуляторна</i>
Дата продажу (рік,міс.,число) _____	Дата продажу (рік,міс.,число) _____
Заводський номер _____	Заводський номер _____
Дата прийому _____	Дата прийому _____
Дата повернення _____	Дата повернення _____
вид ремонту _____	вид ремонту _____
_____	_____
Назва ремонтної організації _____	Назва ремонтної організації _____
П.І.Б. майстра _____	П.І.Б. майстра _____
Штамп майстерні _____	Штамп майстерні _____
<b>Клієнтський</b>	<b>Відривний талон</b> <b>2</b>
Модель <i>Кутова шліфувальна машина акумуляторна</i>	Модель <i>Кутова шліфувальна машина акумуляторна</i>
Дата продажу (рік,міс.,число) _____	Дата продажу (рік,міс.,число) _____
Заводський номер _____	Заводський номер _____
Дата прийому _____	Дата прийому _____
Дата повернення _____	Дата повернення _____
вид ремонту _____	вид ремонту _____
_____	_____
Назва ремонтної організації _____	Назва ремонтної організації _____
П.І.Б. майстра _____	П.І.Б. майстра _____
Штамп майстерні _____	Штамп майстерні _____
<b>Клієнтський</b>	<b>Відривний талон</b> <b>3</b>
Модель <i>Кутова шліфувальна машина акумуляторна</i>	Модель <i>Кутова шліфувальна машина акумуляторна</i>
Дата продажу (рік,міс.,число) _____	Дата продажу (рік,міс.,число) _____
Заводський номер _____	Заводський номер _____
Дата прийому _____	Дата прийому _____
Дата повернення _____	Дата повернення _____
вид ремонту _____	вид ремонту _____
_____	_____
Назва ремонтної організації _____	Назва ремонтної організації _____
П.І.Б. майстра _____	П.І.Б. майстра _____
Штамп майстерні _____	Штамп майстерні _____



# Адреси сервісних центрів

№	місто	сервісний центр	адреса	телефон
1	Київ	ФОП Оржеховський	Петропавлівська Борщагівка, вул.Соборна, 7-Б	(068) 374-39-39,(044)221-85-35,(096)838-88-64
2	Київ	ФОП Заболотний	ринок Юність, ряд С, м. 49	(068) 811-86-48
3	Київ	ФОП Худолей	вул.Миропільська29	(044)-544-17-29,(044)-331-56-99
4	Київ	ФОП Худолей	вул Л.Курбаса,17	(044)-274-97-95,(044)-274-97-96
5	Київ	ФОП Малько В.В.	м.Київ,проспект С.Бандери 16	068-870-70-74 и 093-830-86-84066-239-06-60,
6	Біла Церква	ФОП Карлухно	вул.Павлученко ,17 маг."Воло-Буд"	067-289-22-09
7	Біла Церква	ФОП Федін	вул.Ярмаркова, 3	(04563) 5-96-79, 067-504-79-69
8	Бровари	ФОП Чіркова	м.Бровари,б-р Незалежності,54/4, (територ.ЗАО Бровар-з-д пласмаси)	044-362-04-02,097-945-7-945,097-196-90-90
9	Бердянськ	ФОП Матвієнко	м.Бердянськ,вул.Італійська,б.51 маг.ФИОЛЕНТИК	(050)-964-57-20,(06153)3-41-84
10	Вінниця	ФОП Марценюк	вул. Шмідта 45	(0432) 264278, 097-055-33-88
11	Вишневе	ФОП Покришка	вул. Київська, 12	067-784-79-84,063-702-26-95
12	Житомир	ФОП Лебіга М.В.	вул.Малинська,10	067-292-41-16
13	Запоріжжя	ТОВ "Запоріжінструмент"	вул. Кузнецова 34, склад 4а	(0612)78-77-65, 050-50-55-048
14	Івано-Франківськ	Інструмент -ІФ	м.Івано-Франківськ,вул.Стуса,буд.28,корп.3	096-103-06-78
15	Івано-Франківськ	ФОП Піманов Р.Г.	вул. Євгена Коновальця 425А	068-068-34-46,066-431-08-03
16	Кривий Ріг	ТОВ "Вакула інструмент"	вул. Олександра Поля (Октябрьская) 28а, маг. "Хамер Центр"	096-158-58-73; 050-546-57-56
17	Конотоп	Маг.Планета-Інструмент- ФОП Гитлин	вул.Червоної калини,2	(067)428-82-28
18	Кременчук Полтав.обл.	ФОП Кириленко П.С.	вул.Ткаченка,12	(050)530-98-87
19	Луганська обл. м. Рубіжне	ФОП Титаренко	пр-т Миру,36	(050)214 87 83
20	Луцьк	ФОП Форостян	Завокзальний ринок,вул.Карпенка-Карого,буд.1,маг.№18	(099) 402-39-70
21	Луцьк	ФОП Піманов	вул.Карбишева,2	(063)545-84-43
22	Львів	ФОП Стахів Б.І.	Магазин-майстерня "Газда",	(097) 7620 97 73
23	Львів	ФОП Троцько	вул. Зелена, 238	(067)-940-52-22
24	Миколаїв	ФОП Кузьмін	пр.Центральний, 2.	(0512)71-07-12, (097)629-71-44
25	Обухів	ФОП Биков Г.І	м.Обухів,вул.Піщана,1	(068)801-55-01
26	Миколаїв	СЦ DAS-Інструмент	ФОП Новиков, м.Миколаїв,вул.1-аСлобідська,62	0512-709-925,068-733-27-97
27	Одеса	Сервіс-STURM	вул.Тираспольское шоссе,15А	(067)-468-28-56
28	Одеська обл. Белгород-Дністр	ФОП Мангов І.І.	м.Б-Дністровський,вул.Михайлівська,43,маг. "Svarka"	(067)136-99-97
29	Одеська обл. м.Черноморськ	ФОП Стрельбицький В.В.	м.Черноморськ ,р-к "Світанок",вул.Комсомольська,2е	067-558-32-19,093-998-90-67
30	Полтава	ФОП Панченко	Центральний р-к, пав.№7 гр. 2	(067) 530-32-54
31	Рівне	ФОП Бакалець	вул. Біла,16	(0362) 40-05-56,093-323-86-76
32	Рівне	ФОП Журомський А.С.	33018,м.Рівне,вул.Відінська,29	096-521-12-62
33	Рівнен.обл.м.Здолбунів	ФОП Хомеча Я.В.	м. Здолбунів,вул.Незалежності,42.	096-709-03-37
34	Суми	СЦ Еліс - ФОПАверьянов	вул. Інтернаціоналістів, 5, оф. 25	(0542) 78-00-96
35	Суми	ФОП Горовой Ю.А.(сын)	м.Суми,вул.Харківська ,12	(0542) 659-042,36-10-49
36	Тернопіль	ТОВ ТТ АРС-Кераміка	м. Тернопіль, вул. Бродівська, 44	(0352) 47-52-18, 096-548-66-17.
37	Хмельницький	ФОП Піманов Р.Г.	м.Хмельницький, Провулок 1-й Мирний, 20 склад № 25	( 067)-35-40-515
38	Черкаси	ФОП Медведенко	вул.Благовісна,269	093-723-83-83
39	Черкаси	ТОВ"Полікор"	вул.Громова 146/10	(0472)54-05-63
40	Чернігів	ФОП Рудик	пр-кт Миру, 233	0462 93-06-63, 094-98-81-663
41	Чернігів	ФОП Войстрикова К.М.	вул. Старобілоуська, 73	(0462) 614-900, 050 846 14 89, 093 911 17 02, 098 578 88 47
42	Чернігів	ФОП Надточий О.В.	пр.Перемоги 119а	0462-614-989, 093-454-3990
43	Чернігівська обл.м.Ічня	ФОП Кириченко Л.М.	16700,м.Ічня,вул.Воскресінська ,34/2	096-219-43-31
44	Чернігівська обл.м.Бахмач	ФОП Коваль О.П.	вул.Шевченка,11,маг. "СТЕК"	093-148-18-47,магазин, 093 037 35 80,(097) 812-62-44
45	Чернігівська обл.м.Городня	ФОП Слода К.П.	вул.Шевченко 5, м-н Домовичок	(068)-540-82-01.
46	Чернігів	ФОП Ананко	м.Чернігів,вул.Івана Мазепи,33	(0462) 65-35-61, (066) 185-25-52, (097) 603-29-03
47	Чернігів	ФОП Вишинська О.А.	пр-т Миру,95	0462-729-068, 068-745-44-12, 073-481-08-33
48	Чернігів	ФОП Никитенко	м.Чернігів,ТЦ Ліга,вул.Промислова 7,каб.№3	(093) 440 94 42, (068) 339 82 12, (095) 165 42 12
49	Хуст Закарпат.обл.	ФОП Тома М.	м. Хуст, вул. Львівська 93 магазин "Shop Tools"	(096)488-67-59

телефон технічної підтримки (067) 218-19-19