

Originalbetriebsanleitung

Original instructions

Notice originale

Manual original

Istruzioni originali

**Oorspronkelijke
gebruiksaanwijzing**

**Originální návod k
obsluze**

**Originalna navodila za
uporabo**

Original bruksanvisning

**Originalna uputa za
uporabu**

**Az eredeti üzemeltetési
útmutató fordítása**

**Переклад посібника з
експлуатації**

**Tłumaczenie oryginalnej
instrukcji eksploatacji**

Originalbruksanvisning

Schaumsprüher

Foam sprayer

**Pulvérisateur de
mousse**

**Pulverizador de
espuma**

Formaschiuma

Schuimsproeier

Penový postřikovač

Razpršilec za peno sl

Skumsprøyte

Prskalica za pjenu

Набперметезб

Обприскувач ручний

Pianownica

Tryckspruta

de

en

fr

es

it

nl

cs

no

hr

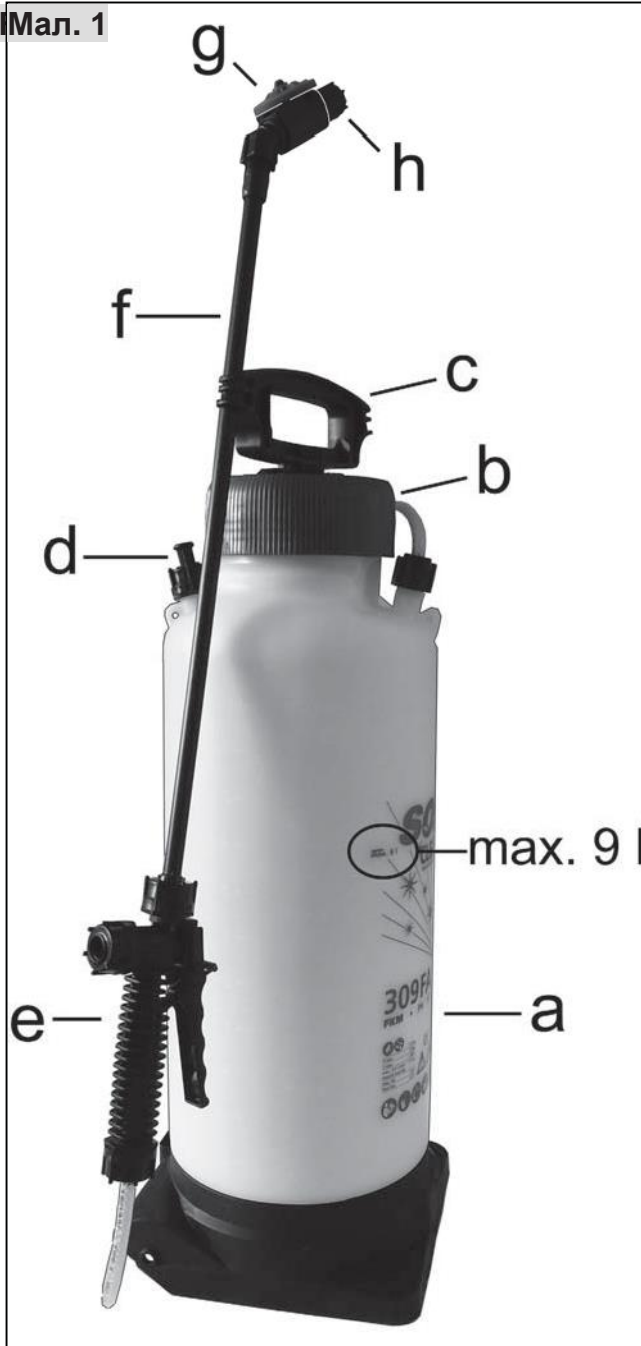
hu

ua

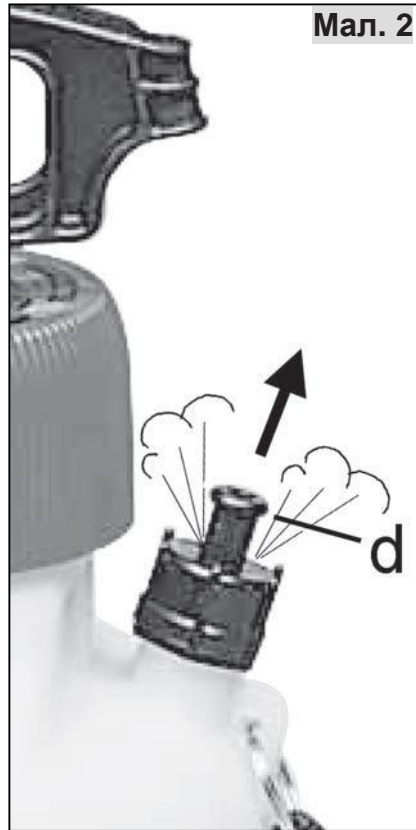
pl

sv

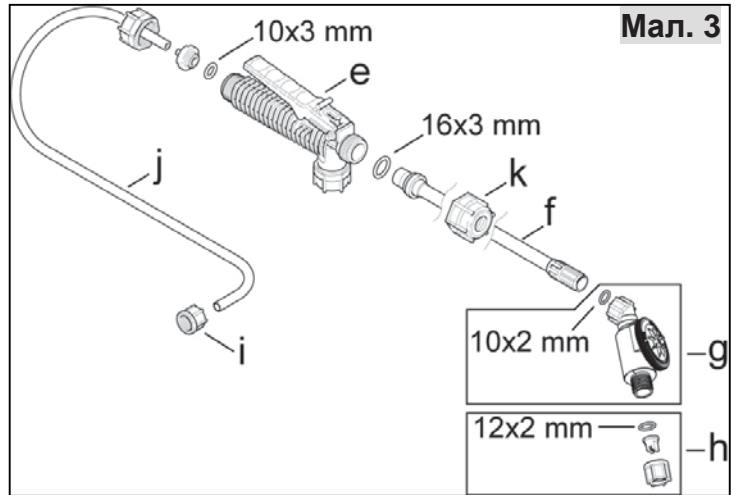
Мал. 1



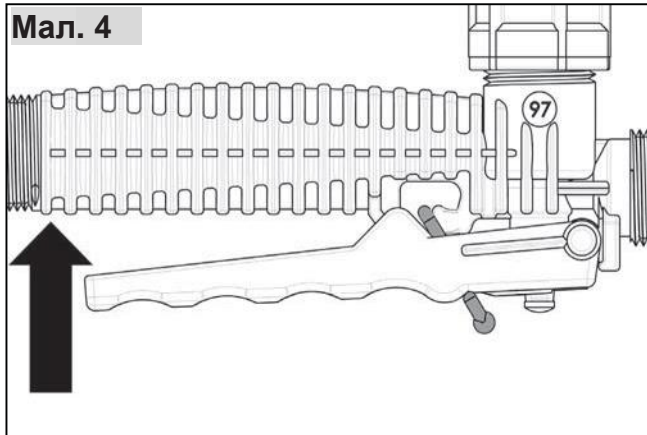
Мал. 2



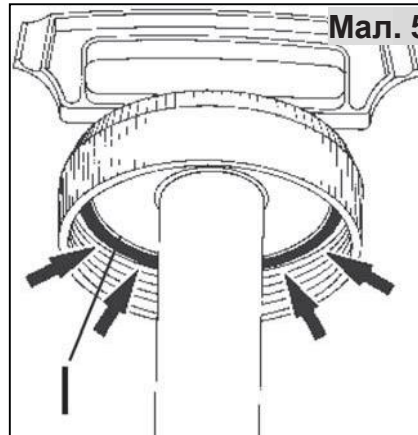
Мал. 3

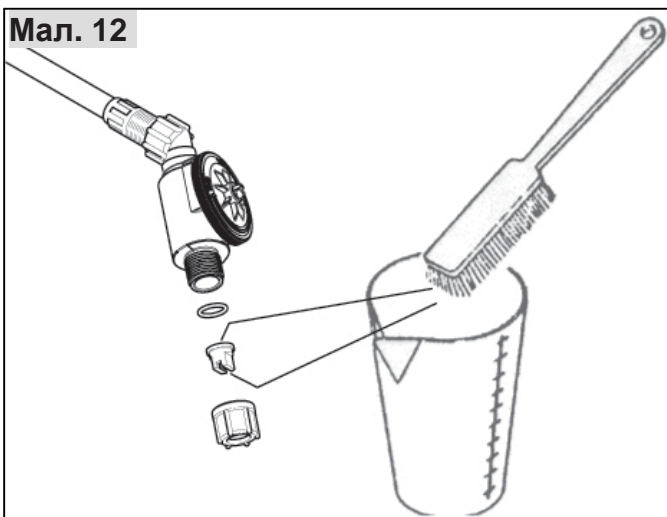
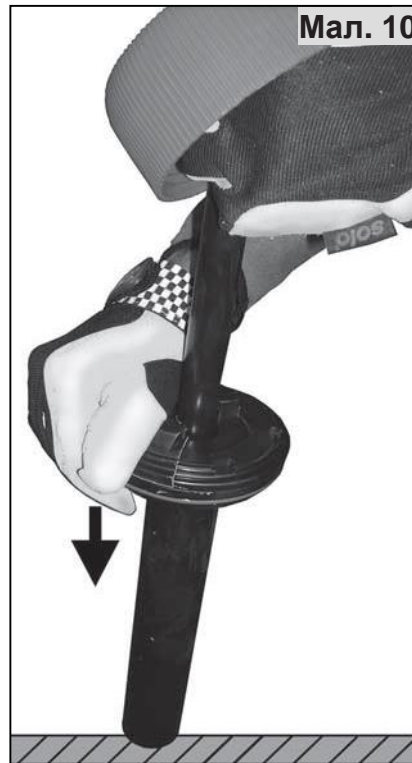
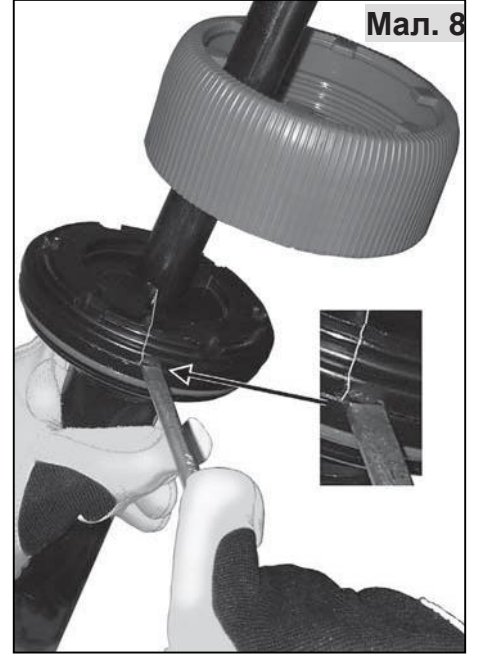
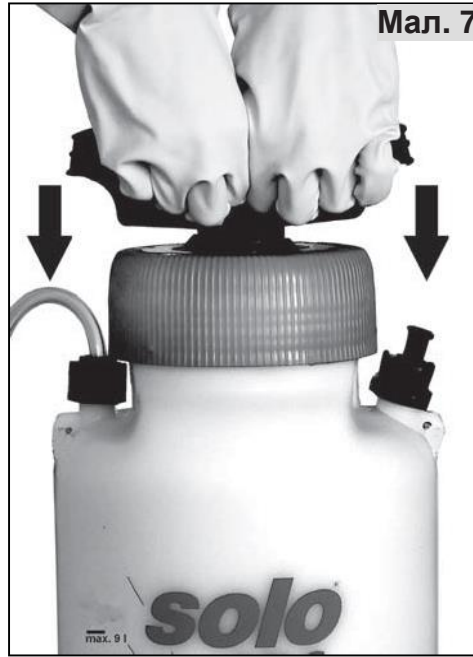


Мал. 4



Мал. 5





Переклад інструкції з експлуатації

Право на зміну комплекту поставки за формою, технічного обладнання та оснащення збережено. На підставі даних та ілюстрацій цього посібника з експлуатації не можуть бути подані жодні претензії.

Після закінчення терміну придатності експлуатації упаковки і пристрою відповідно до місцевих приписів слід утилізувати належним чином.

1 Декларація про відповідність стандартам ЄС

SOLO Kleinmotoren GmbH,
Industriestraße 9, 71069 Sindelfingen,
Німеччина, заявляє, що обприскувач ручний на колесах, тип **301 A, 301 B, 302 A, 302 B**, починаючи з дати виготовлення 03/2020 і далі, відповідає відповідним положеннями Директивам 2006/42 / EG Європейського Парламенту та Ради від

17 травня 2006 р.



Sindelfingen,
01.03.2020 Вольфганг Еммеріх (Andreas Emmerich), SOLO Kleinmotoren GmbH,
Industriestraße 9, D-71069 Sindelfingen
(Комерційний директор і уповноважений на ведення документації)

2 Швидкозношувані деталі

Перераховані нижче швидкозношувані деталі не підпадають під дію гарантії виробника:

- * Всі гумові деталі, що контактують із засобом для обприскування,
- * сопла,
- * ущільнення

3 Гарантія

Необхідно врахувати, що в деяких країнах діють специфічні гарантійні умови. У разі виникнення питань слід звернутися до свого дилера.

Гарантія не надається при виникненні пошкоджень з наступних причин:

- недотримання інструкції з експлуатації;
- невиконання необхідних робіт з техобслуговування та очищення;
- зношення в результаті звичайної амортизації;
- використання недозволених робочих інструментів;
- застосування сили, неправильне поводження, недбалість або нещасний випадок;
- втручання недосвідчених осіб або спроби некваліфікованого ремонту;
- самовільні зміни устрою;
- використання невідповідних запчастин або неоригінальних деталей;
- використання недозволених засобів для обприскування;
- пошкодження, які можуть бути викликані умовами використання під час роботи.

Будь-які гарантійні роботи повинні виконуватися нашим авторизованим спеціалізованим дилером. Роботи з очищення, догляду та налаштування не входять в гарантійне обслуговування.

4 Обозначення



Необхідно уважно прочитати Інструкція з експлуатації.



НЕБЕЗПЕЧНО! При недотриманні посібника з експлуатації можуть бути отримані травми, небезпечні для життя. недотриманні посібника з експлуатації можуть бути отримані травми, небезпечні для життя.



Використовувати вказаний захисний одяг.



Одягати захисні рукавиці.



Використовувати засоби захисту особи (наприклад, захисні окуляри).



Носити респіратор.



Мінімальна відстань до інших людей: 15 м

5 Інструкції з техніки безпеки

5.1 Використання за призначенням / ділянки застосування

Обприскувач ручний на колесах можна використовувати тільки для нанесення описаних нижче очисних і дезінфікуючих засобів, а також для розпилення чистої води.

Використовувати засоби повинні бути дозволені виробником для нанесення за допомогою обприскувача ручного на колесах. Необхідно обов'язково дотримуватися вказівок виробників миючих засобів.

Пневматичні розпилювачі серії **A**

- **Тип 309 FA** (ущільнення з сополімера фтору і каучуку - FKM) придатні для нанесення розпилювальних засобів від кислих до нейтральних в **діапазоні PH 1-7**: Пневматичні обприскувачі серії B

- **Тип 309 FB** (ущільнення з ЕПДМ) придатні для нанесення розпилювальних засобів від нейтральних до лужних в **діапазоні PH 7- 14**: Неприпустимі ділянки застосування:

Для всіх цілей, не зазначених вище, наприклад,

- розпилювання лаків,

- нанесення:

- * Займистих рідин,
- * Клейких речовин з утворенням залишків речовини,
- * Поверхнево-активних речовин,
- * Рідин з температурою вище 40 ° C
- * Засоби, не призначених для нанесення за допомогою пневматичних обприскувачів

- зберігання рідин,
обприскувач використовувати
не можна!

5.2 Загальні вказівки по техніці безпеки

Перед першим використанням необхідно уважно прочитати посібник з експлуатації і зберігати його в надійному місці. Недотримання відомостей цієї інструкції з експлуатації може створити загрозу для життя; користувач несе відповідальність за обумовлений цим прямий і непрямий збиток. Посібник з експлуатації повинен завжди перебувати в доступному місці поруч з пристроєм.

Його повинен прочитати кожен, хто виконує роботу з обприскувачем (наприклад, техобслуговування, догляд і ремонт).

- Спеціалізований дилер фірми SOLO може показати і розповісти, як слід безпечно поводитися з пристроєм.
- Особи молодші 18 років можуть працювати з цим обприскувачем лише під наглядом.
- Сторонні особи і тварини повинні бути видалені з робочої зони. Ні в якому разі не можна направляти струмінь розпилювальних засобів на людей, тварин і предмети, які при цьому можуть зазнати пошкодження.
- Цей обприскувач ручний на колесах можна передавати тільки особам, ознайомленим з обприскувачем такого типу, принципами його використання і посібником з експлуатації.
- При роботі з цим пристроєм необхідно перебувати в нормальному стані, бути відпочившим і здоровим.
- Не можна використовувати цей обприскувач ручний на колесах, перебуваючи під дією алкоголю, наркотиків або медикаментів.
- Забороняється вносити зміни в існуючі запобіжні пристрої і елементи керування.
- Використовувати обприскувач тільки в технічно безпечному стані. Відповідно до цього перед кожним використанням пристрій слід перевірити згідно гл. 6.1.
- Пошкоджені деталі слід негайно замінити. Для цього використовувати тільки оригінальні запчастини фірми SOLO.
- Використовувати тільки дозволені для даного обприскувача аксесуари і монтажні елементи.
- Для зберігання обприскувача необхідно звільнити і очистити згідно гл. 9.2. Виключити доступ до пристрою сторонніх осіб.





5.3 Безпечне поводження із засобами для обприскування

- Завдяки правильному використанню збірних ємностей виключити можливість потрапляння засобів для обприскування і очищення в навколишнє середовище, водопровідну мережу і / або каналізацію при змішуванні, заправці, використанні, спорожненні, очищенні, ремонту та транспортуванні пристрою.
- Засіб для обприскування і очищення (в тому числі і залишки) завжди збирати в відповідні ємності і передавати на пункти збору комунального господарства.
- При попаданні засобу для обприскування на шкіру або в очі уражені ділянки відразу промити їх великою кількістю чистої води і негайно звернутися до лікаря.
- Одяг, просочений засобом для обприскування, відразу ж зняти.
- Під час роботи із засобами для обприскування не можна приймати їжу і напої.
- Якщо під час роботи оператора стало погано або він сильно втопився, роботу відразу ж слід припинити. Якщо такий стан з часом не проходить, відразу ж звернутися до лікаря.
- Ні в якому разі не можна дозволяти працювати із засобами для обприскування дітям або особам, які не мають такого досвіду.
- Ні в якому разі не можна змішувати в баку різні засоби для обприскування.
- При зміні засобів для обприскування бак і всі деталі, що контактують із засобами, слід очистити. Перед заливкою нового засобу для обприскування необхідно спочатку запустити пристрій з чистою водою.
- Після закінчення роботи обприскувач ручний на колесах необхідно звільнити і очистити згідно гл. 9.2, ретельно вимити обличчя і руки і зняти робочий одяг, який необхідно регулярно прати.

5.4 При транспортуванні обприскувача

- При транспортуванні пристрою на автомобілі, необхідно захистити його, закріпивши застілкою.
- Віткання засобів для обприскування слід виключити. Бак для засобу і всі шланги і трубки слід перевірити на протікання.

5.5 Робочий одяг / засоби індивідуального захисту (ЗІЗ)

-  Необхідно носити визначений і відповідний цілям захисний одяг, який захищає всі частини тіла від контакту із засобом для обприскування.
- Слід носити міцне взуття з неслизькою подошвою.
 -  Слід одягати захисні рукавички з неслизькою робочою поверхнею.
 -  Використовувати засоби захисту особи (наприклад, захисні окуляри).
 -  При нанесенні небезпечних розпилювальних засобів використовувати респіратор.

5.6 До і під час роботи

- Згідно гл. 6.1 кожен раз перед початком роботи слід перевіряти експлуатаційну безпеку всього пристрою в цілому.

5.7 При техобслуговуванні, ремонті та зберіганні

Самостійно можна виконувати тільки ті роботи з техобслуговування та ремонту, які описані в цьому посібнику з експлуатації. Всі інші роботи повинні виконуватися в авторизованій спеціалізованій майстерні.

- Не можна виконувати роботи з технічного обслуговування і ремонту або зберігати пристрій поблизу джерела відкритого вогню.
- Перед виконанням будь-яких робіт з ремонту та техобслуговування скинути в обприскувачі тиск, задіявши запобіжний клапан (d) (Мал. 2).. При залученні запобіжного клапана завжди тримати обприскувач ручний на колесах вертикально.
- Увага: Не тримати пристрій біля обличчя! Для обслуговування пристрою потрібно тільки одна людина. В радіусі 15 м не повинно бути інших людей.

6 Підготовка до роботи

Мал. 1

- a Бак для засобу обприскування
- b Фланцевий корпус
- c Руків'я насоса
- d Запобіжний клапан
- e Ручний клапан
- f Трубка розпилювача
- g Вузол регулювання піни
- h Соплові насадки

6.1 Складання

Мал. 2:

- Вкрутити блок регулювання піни (**g**) з встановленим кріпленням насадки (**h**) вручну на розпилювальну трубку. Не використовуйте ніяких інструментів!
- Встановіть гайку (**k**) і вручну, без використання інструментів, прикрутити трубку розпилювача (f) з кільцем круглого перетину (16x3 мм) до ручного клапану (**e**).
- Мал. 1:
Під час перерви в роботі трубка розпилювача кріпиться до клемового затискача на руків'ї насоса (c). Блок регулювання піни (G) повинен вказувати вгору

6.2 Перевірка безпеки стану

Перед кожним використанням розпилювача піни слід оглянути. Не повинно бути ніяких тріщин на баку (**a**), ручці насоса (**c**), блоці регулювання піни (**g**) та насадки сопла (**h**). При першому введенні в експлуатації і при повторному введенні після тривалого простою необхідно спочатку зреалізувати наступні перевірки з використанням чистої води. У процесі використання розпилювача піни необхідно уважно перевірити його належне функціонування.

- герметичність всіх деталей пристрою при максимально допустимому тиску, при відкритому і закритому ручному клапані;
- працездатність всіх функціональних деталей (ручного клапана, насоса,

Запобіжні клапани);

Для цього створити насосом тиск. При залученні запобіжного клапана (Мал. 2) має бути чутно, як скидається тиск.

При залученні запобіжного клапана завжди тримати пристрій вертикально. Увага: Не тримати обприскувач ручний на колесах біля обличчя!

У процесі використання перевірити роботу ручного клапана. При відпуску ручного клапана процес розпилювання повинен перерватися.

При неполадках, пошкодженнях, нещільності або обмеженій працездатності обприскувач не можна використовувати, його слід відразу ж відправити на перевірку в спеціалізовану майстерню.

7 Приготування засобів для обприскування і заповнення бака

Приготувати засіб для обприскування згідно з приписами виробника засобу. Готувати засіб для обприскування тільки на свіжому повітрі, ні в якому разі не в житлових приміщеннях, стайнях або приміщеннях для зберігання продуктів харчування та кормів.

Перед відкриванням бака для засобу обприскування скинути в пристрої тиск, витягнув запобіжний клапан (**d**) (Мал. 2)! При витяганні запобіжного клапана завжди тримати пристрій вертикально.

Увага: Не тримати пристрій біля обличчя!

Для заливки засобів для обприскування необхідно відкрутити насос.

Для цього зрушити руків'я насоса (**c**) вниз і повернути його вліво (проти годинникової стрілки). Відкрутити насос, обертаючи проти годинникової стрілки. Не використовувати ніякі інструменти! Заповніть резервуар не далі за позначки «Max. 9l» на стороні розпилювальної ємності. Уникати переповнення бака, забруднення його водою з комунальних мереж, колекторів для дощової води або стічних вод.

Пролитий засіб для обприскування відразу ж витерти.

Після заливки засобів знову вставити насос і щільно прикрутити його, обертаючи за годинниковою стрілкою, так, щоб засіб для обприскування не міг витікати. При затягуванні зафіксувати руків'я насоса (**c**) поворотом за годинниковою стрілкою.

8 Застосування обприскувача

8.1 Обприскування

Для накачування відпустити фіксатор руків'я (**c**) поворотом у відповідному напрямку.

Зреалізувати накачування, щоб в бак для засобу обприскування створився робочий тиск. Залишковий тиск за допомогою автоматичного спуску через запобіжний клапан (**d**). Трубку розпилювача на ручному клапані притримувати рукою.

Мал. 4:

Для розпилювання задіяти ручний клапан.

При відпуску ручного клапана процес обприскування переривається.

Розпилювача тиску можна носити і за руків'я насоса (**c**), якщо його зрушити вниз до упору і зафіксувати поворотом вправо.

8.2 Регулювання консистенції піни

Тверда (суха) піна краще пристає і тому може діяти довше, рідка піна забезпечує більш високу концентрацію розпилювальних засобів на обробленій поверхні.

Залежно від конкретного випадку застосування, нанесення консистенції піни можна настроїти за допомогою вузла регулювання піни (**g**).

- При обертанні регулювального коліщатка за годинниковою стрілкою (в напрямку «dry») піна виходить більш твердою.
- При обертанні регулювального коліщатка проти годинникової стрілки (в напрямку «Wet») піна виходить більш рідкою.

Залежно від розпилювальних засобів, тиску розпилювання і змонтованого розпилювального сопла необхідними сходами консистенції піни відповідають різні ділянки на регулювальному коліщатку.

8.3 Залишок засобів для обприскування / завершення процесу обприскування

Якщо в баку залишається менше 200 мл Засоби для обприскування, вони більше не подається належно чином.

Якщо процес розпилювання завершений і доливати розпилювальний засіб не потрібно, то Залишки засобів слід зібрати і утилізувати згідно з чинними законами та приписами. Обов'язково враховувати дані, вказані виробником розпилювальних засобів.

Після закінчення роботи обприскувач ручний на колесах необхідно звільнити і очистити згідно гл. 9.2, ретельно вимити обличчя і руки, зняти робочий одяг, який необхідно регулярно прати.

9 Техобслуговування, очищення та зберігання

9.1 Змащення ущільнень

Змащення ущільнення кришки

Мал. 5:

З метою ущільнення ємності для розпилювального засобу ущільнення кришки (I) має бути завжди добре змазано силіконовою змазкою. Змащення кільця ущільнювача поршня насоса

При ускладненому ході насоса кільце ущільнювача (Мал. 9, поз. **m**) на поршні насоса необхідно змастити силіконовою змазкою або при необхідності

замінити.

Демонтаж насоса і змащення ущільнювального кільця:

Мал. 6: Пустий обприскувач ручний на колесах, в якому скинуто тиск, стійко поставити на рівну поверхню

Мал. 7: Натиснути руків'я насоса обома руками так, щоб насос з відчутним клацанням звільнився з червоного фланцю від синього. Відкрутити червоний фланець синього від насоса і витягти насос з ємності для розпилювальних засобів.

Мал. 8: За допомогою викрутки віджати від циліндра насоса обидва черні фланцеві півкільця.

Тепер поршень насоса можна витягнути з циліндра насоса

Мал. 9: Тепер кільце ущільнювача (**m**) можна змастити силіконовою змазкою або в разі пошкодження замінити новим кільцем.

Складання:

Мал. 10: Синій фланець корпус розташувати на поршні насоса в правильному положенні. Поршень насоса всунути в циліндр насоса. Обидва чорні фланцеві півкільця щільно притиснути до циліндра насоса так, щоб вони увійшли в зачеплення з відчутним клацанням.

Мал. 11: Встановити циліндр насоса на рівній поверхні. Встановити червоний фланець в синій, дотримуючись точності посадки, і обома руками натиснути на циліндр насоса так, щоб він зачепився із відчутним клацанням.

9.2 Спорожнення бака для засобу і очищення деталей, що контактують із засобом

Перед відкриванням ємності для розпилювальних засобів і перед демонтажем соплових насадок скинути в пристрої тиск, задіявши запобіжний клапан (**d**) (Мал. 2)!

Ємність для розпилювальних засобів спорожнити щодня після використання. Залишки розпилювальних засобів зібрати і утилізувати відповідно до чинних законів і розпоряджень. Обов'язково врахуйте дані, вказані виробником розпилювальних засобів.

Ємність для розпилювальних засобів і всі деталі, з ним контактують, ретельно промити чистою водою. Ще раз запустити розпилювач піни в роботу з чистою водою.

Після очищення залишити ємність відкритою для просушування.

Мал. 12: Приблизно після 50 раз використання очистити розпилювальне сопло **(h)** у такий спосіб.

- Спочатку запустити розпилювач піни в роботу з чистою водою в кількості ½ літра, щоб видалити залишки розпилювальних засобів.
- Відкрутити соплові насадки **(h)** від вузла регулювання піни **(g)**.
- Деталі промити чистою водою.
- Розпилювальне сопло чистити тільки в чистій воді за допомогою м'якої щітки.
- Не продувати розпилювальне сопло ротом! Не чистіть сопло твердими предметами!
- Всі деталі знову зібрати належним чином.

9.3 Виведення з експлуатації та зберігання

Пристрій спорожнити і очистити згідно гл. 9.2. Зберігати пристрій в сухому, теплом, безпечному місці, захищаючи від прямих сонячних променів, при температурі навколишнього середовища не вище 35 С. Поблизу не повинно бути джерел відкритого вогню і т.п.

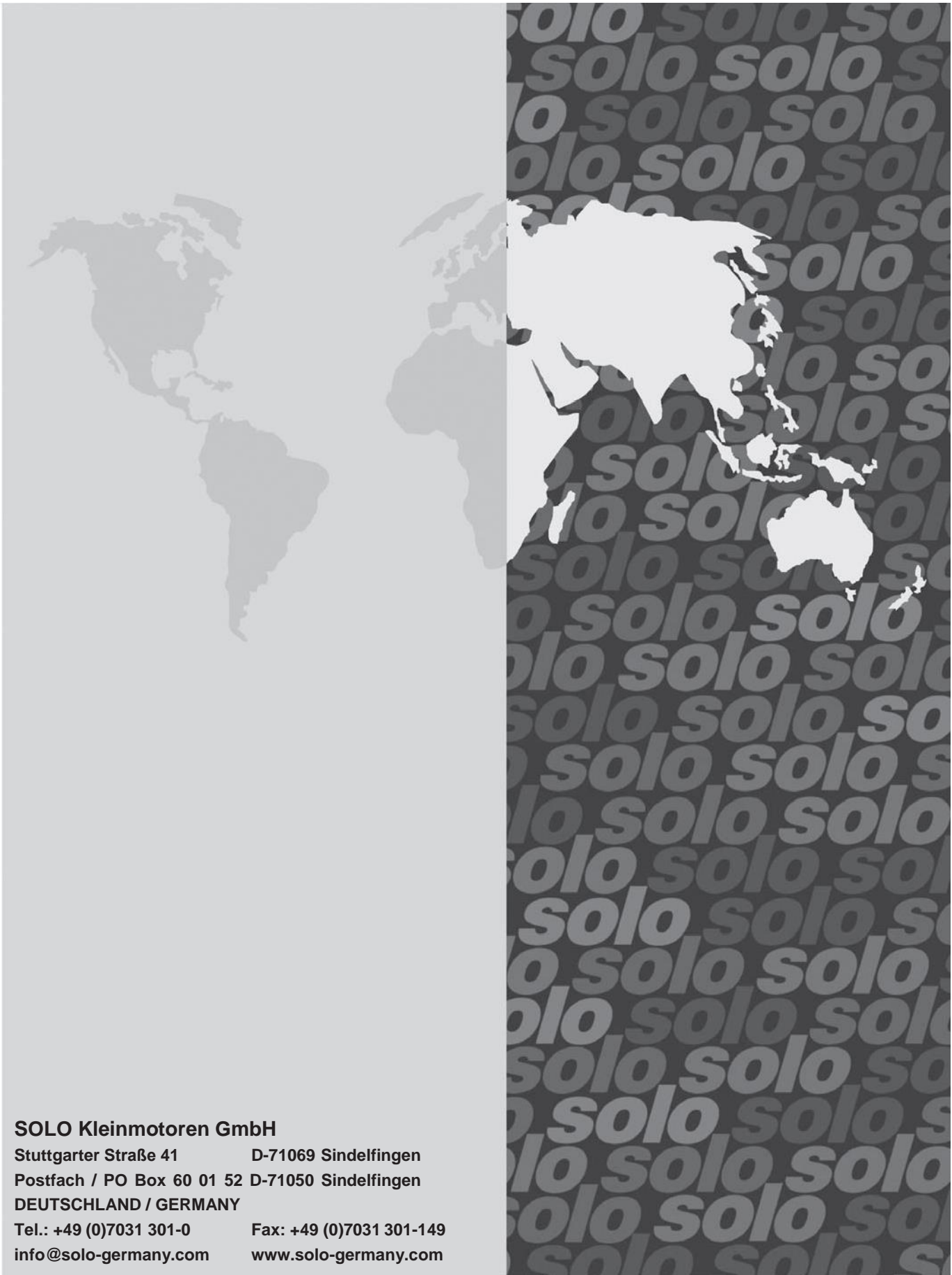
Необхідно виключити несанкціоноване використання обприскувача, особливо дітьми.

10 Технічні характеристики

Модель			309 FA	309 FB
Бак для засобів:	Загальний об'єм	л	са. 14,2	
	Макс. заправний об'єм	л	са. 9,00	
Залишок, при якому більше не можна гарантувати належне обприскування		мл	< 200	
Максимально допустимий робочий тиск		ар	3,0	
Допустима робоча температура матеріал ємності		°C	0–40	
Матеріал ємності				
Ущільнюючий матеріал відповідний для розпилювальних засобів за діапазоном			РН	FKM 1 - 7
Стандартне розпилювальне сопло			Сопло з плоским струменем 06- F110, сірий	
Вага:	в стані готовності до використання, без засобу для обприскування	кг	2,9	
	в стані готовності до використання, при максимальному заповненні	кг	11,9	
Розміри і напірного шлангу)	Висота	мм	670	
	Ширина	мм	220	
	Глибина	мм	220	

solo[®]

Made in Germany



SOLO Kleinmotoren GmbH

Stuttgarter Straße 41 D-71069 Sindelfingen

Postfach / PO Box 60 01 52 D-71050 Sindelfingen

DEUTSCHLAND / GERMANY

Tel.: +49 (0)7031 301-0

Fax: +49 (0)7031 301-149

info@solo-germany.com

www.solo-germany.com