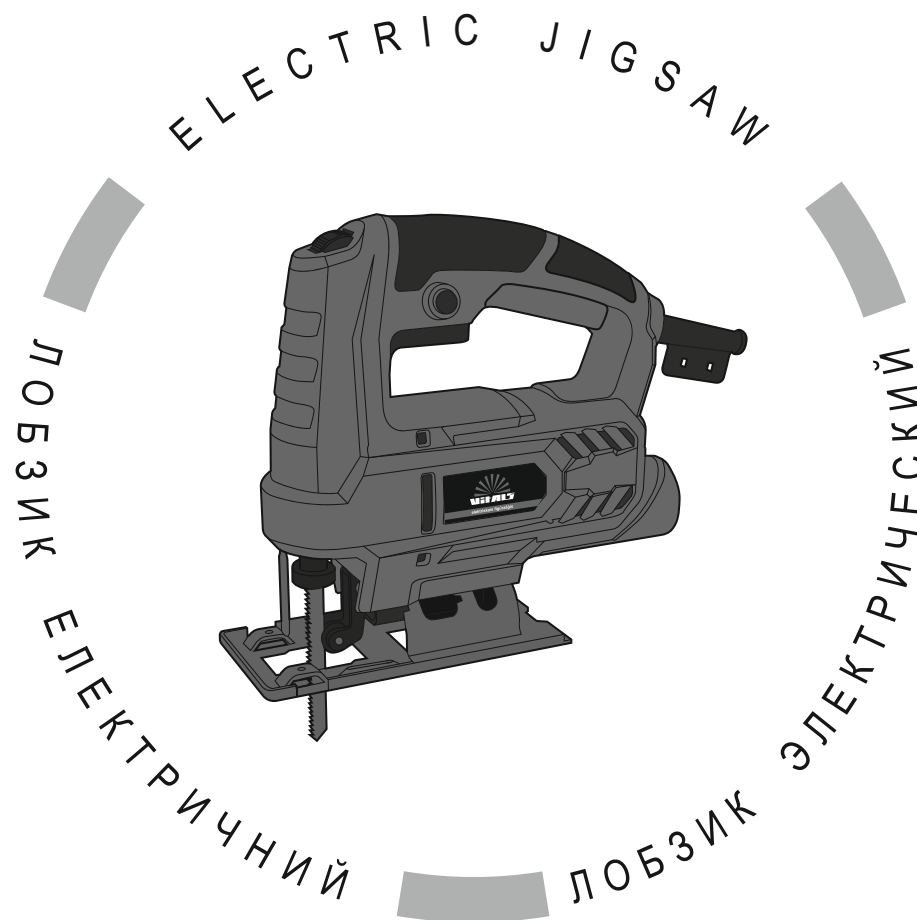


# VITALS

КЕРІВНИЦТВО З ЕКСПЛУАТАЦІЇ



WWW.VITALS.UA



MODEL

МОДЕЛЬ

МОДЕЛЬ

Ef 5540GNq

## ЗМІСТ

1. Загальний опис	6
2. Комплект поставки	8
3. Технічні характеристики	9
4. Вимоги безпеки	10
4.1. Важлива інформація з безпеки	10
4.2. Безпека експлуатації	10
5. Експлуатація	15
5.1. Підготовка до роботи	15
5.2. Робота	18
6. Технічне обслуговування	21
7. Транспортування, зберігання та утилізація	22
8. Можливі несправності та шляхи їх усунення	23
9. Умовні позначки	25
10. Примітки	25

## ШАНОВНИЙ ПОКУПЕЦЬ!

Ми висловлюємо Вам подяку за вибір продукції ТМ «Vitals».

Продукція ТМ «Vitals» виготовлена за сучасними технологіями, що забезпечує її надійну роботу на протязі досить тривалого часу за умови дотримання правил експлуатації та заходів безпеки.

Дана продукція виготовлена на замовлення ТОВ «ПРОМИСЛОВА КОМПАНІЯ «ДТЗ»», 49000, Україна, м. Дніпро, вул. Надії Алексеєнко, 100, приміщення 1, т. (056) 374 89-37.

Продукція продається фізичним та юридичним особам в місцях роздрібною та оптовою торгівлі за цінами, вказаними продавцем відповідно до чинного законодавства.

Лобзик електричний Vitals Ef 5540GNq за своєю конструкцією та експлуатаційними характеристиками відповідає вимогам нормативних документів України, а саме:

ДСТУ EN 60745-1: 2014; ДСТУ EN 61000-3-2: 2016;

ДСТУ EN 61000-3-3: 2014; ДСТУ EN 55014-1: 2016;

ДСТУ EN 55014-2: 2015; технічним регламентам: безпеки машин, постанова КМУ №62 від 30.01.2013р.; електромагнітної сумісності обладнання, постанова КМУ №1077 від 16.12.2015р.

Дане керівництво містить всю інформацію про виріб, яка необхідна для його правильного використання, обслуговування та регулювання, а також необхідні заходи безпеки під час експлуатації виробу.

Дбайливо зберігайте це керівництво та звертайтеся до нього у разі виникнення питань стосовно експлуатації, зберігання та транспортування виробу. У разі зміни власника виробу, передайте дане керівництво новому власнику.

Постачальник ТОВ «ПРОМИСЛОВА КОМПАНІЯ «ДТЗ»», 49000, Україна, м. Дніпро, вул. Надії Алексеєнко, 100, приміщення 1 т. (056) 374-89-37.

Виробник «Чженцзян Уі Гунлі Електрик Мачинері Ко., ЛТД», Фен Хуан Шань Індастрі Зон, Дунгань, Тунцінь, Уі, Цзіньхуа, Чженцзян, КНР.

Виробник не несе відповідальність за збиток та можливі пошкодження, які заподіяні внаслідок неправильного поводження з виробом або використання виробу не за призначенням.

У випадку виникнення будь-яких претензій до продукції або необхідності отримання додаткової інформації, а також проведення технічного обслуговування та ремонту, підприємством, яке приймає претензії, є ТОВ «ПРОМИСЛОВА КОМПАНІЯ «ДТЗ»», 49000, Україна, м. Дніпро, вул. Надії Алексеєнко, 100, приміщення 1, т. (056) 374-89-37.

Додаткову інформацію щодо сервісного обслуговування Ви можете отримати за телефоном (056)374-89-37 або на сайті [www.vitals.ua](http://www.vitals.ua)

Водночас необхідно розуміти, що керівництво не в змозі передбачити абсолютно всі ситуації, які можуть мати місце під час використання виробу. У випадку виникнення ситуацій, які не зазначені в цьому керівництві, або у разі необхідності отримання додаткової інформації, зверніться до найближчого сервісного центру ТМ «Vitals».

Продукція ТМ «Vitals» постійно вдосконалюється і, у зв'язку з цим, можливі зміни, які не порушують основні принципи управління, в зовнішньому вигляді, конструкції, комплектації та оснащенні виробу, так і у змісті даного керівництва без повідомлення споживачів. Всі можливі зміни спрямовані тільки на покращення та модернізацію виробу.

Дата виготовлення виробу визначається за серійним номером партії товару, який складається з дев'ятох цифр та має вигляд – ММ.УУ.ЗЗЗЗЗ, який розшифровується наступним чином:

ММ - місяць виробництва;

УУ - рік виробництва;

ЗЗЗЗЗ - порядковий номер виробу в партії.

Термін служби даної продукції становить 5 (п'ять) років з дати роздрібно-го продажу. Гарантійний термін зберігання становить 5 (п'ять) років з дати випуску продукції.

### ЗНАЧЕННЯ КЛЮЧОВИХ СЛІВ



#### ОБЕРЕЖНО!

Позначає потенційно небезпечні ситуації, яких слід уникати, в іншому випадку може виникнути небезпека для життя та здоров'я.



#### УВАГА!

Позначає потенційно небезпечні ситуації, які можуть призвести до легких травм або до поломки виробу.



#### ПРИМІТКА!

Позначає важливу додаткову інформацію.

# 1

## ЗАГАЛЬНИЙ ОПИС

Лобзик електричний Vitals Ef 5540GNq (далі – лобзик) виконаний з дотриманням усіх вимог безпеки та досить надійний в процесі експлуатації.

Лобзик відноситься до категорії ручних електричних інструментів, який призначений для прямолінійного, візерункового (криволінійного) розпилювання деревини, деревоволокнистих плит (ДВП), деревостружкових плит (ДСП), а також пластмаси та металу під час виконання ремонтних і столярних робіт в побутових умовах.

Дана модель має сучасний дизайн, надійна в роботі, а також проста в обігу та обслуговуванні.

Принцип дії лобзика максимально простий: під час увімкнення виробу обертовий рух від електродвигуна передається на механізм, який перетворює обертовий рух вала електричного двигуна у зворотно-поступальний рух штока, на якому закріплено пиляльне полотно.

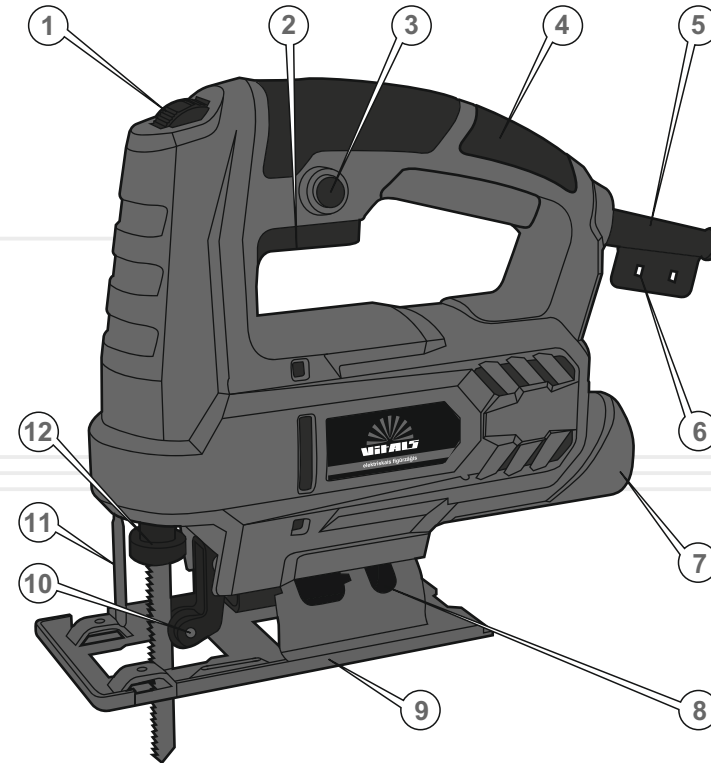
Крім високих показників продуктивності й надійності, модель Vitals Ef 5540GN має низку інших переваг:

- регулятор швидкості;
- система без ключового кріплення пилки;
- регулювання кута нахилу бази;
- система відводу пиломатеріалу;
- м'яка накладка на рукоятці.

Джерелом електроживлення лобзика є однофазна мережа змінного струму, напругою 230 В частотою 50 Гц.

Опис основних компонентів лобзика представлено далі.

малюнок 1



## Специфікація до малюнку 1

1. Регулятор швидкості.
2. Клавiша «Увімкнення/Вимкнення».
3. Кнопка-фіксатор клавiші «Увімкнення/Вимкнення».
4. Рукоятка.
5. Мережевий кабель із силовою вилкою.
6. Ключ шестигранний.
7. Пиловивідний патрубок.
8. Напрямна регулювання кута розпилювання.
9. База.
10. Напрямний ролик.
11. Запобiжна скоба.
12. Шток з тримачем пиляльного полотна.
13. Пиляльне полотно.

## 2

## КОМПЛЕКТ ПОСТАВКИ

1. Лобзик електричний.
2. Шестигранний ключ.
3. Пиляльне полотно.
4. Керівництво з експлуатації.

**ПРИМІТКА!**

Завод-виробник залишає за собою право вносити у зовнішній вигляд, конструкцію та комплект поставки лобзика незначні зміни, які не впливають на роботу виробу.

## МОДЕЛЬ

Ef 5540GNq

Напруга, В	230
Частота струму, Гц	50
Потужність, Вт	400
Частота ходу штока, 1/хв	0–3000
Регулятор швидкості	+
Система безключового кріплення пилки	+
Хід штока, мм	18
Максимальна глибина різку, мм	
- дерево	55
- метал	5
Габарити упаковки, мм	255x85x210
Вага нетто/брутто, кг	1,55 / 1,75

## 4.1. ВАЖЛИВА ІНФОРМАЦІЯ З БЕЗПЕКИ

Перш ніж почати користуватися лобзиком, уважно ознайомтеся з вимогами щодо техніки безпеки та попередженнями, які викладені в цьому керівництві.

Більшість травм під час експлуатації виробу може виникнути внаслідок недотримання основних положень правил техніки безпеки. Травм можна уникнути, якщо дотримуватися заходів безпеки та завчасно передбачити потенційну небезпеку.

Ні за яких обставин не використовуйте виріб способом або в цілях, не передбачених даним керівництвом.

Неправильна експлуатація лобзика або експлуатація ненавченою людиною може призвести до нещасного випадку.

**ОБЕРЕЖНО!**

**Забороняється експлуатація виробу непідготовленими до роботи людьми.**



## 4.2. БЕЗПЕКА ЕКСПЛУАТАЦІЇ

1. НЕ ДОЗВОЛЯЙТЕ КОРИСТУВАТИСЯ ВИРОБОМ ДІТЯМ І ОСОБАМ З ОБМЕЖЕНИМИ МОЖЛИВОСТЯМИ.
2. БУДЬТЕ ПОВНІСТЮ СКОНЦЕНТРОВАНИ НА РОБОТІ.  
Не відволікайтеся під час роботи лобзиком, оскільки це може викликати втрату контролю і стати причиною отримання травм різного ступеня тяжкості.
3. НЕ ДОВІРЯЙТЕ ЛОБЗИК НЕПОВНОЛІТНІМ, ЗА ВИНЯТКОМ УЧНІВ, ЯКИМ ВИПОВНИЛОСЯ 16 РОКІВ, ТА КОТРІ НАВЧАЮТЬСЯ РОБОТІ ВИРОБОМ ПІД ПИЛЬНИМ НАГЛЯДОМ ІНСТРУКТОРІВ.
4. НЕ ЗАЛИШАЙТЕ ВИРІБ УВІМКНЕНИМ БЕЗ НАГЛЯДУ.
5. НЕ ДОПУСКАЙТЕ ПРИСУТНОСТІ СТОРОННІХ ЛЮДЕЙ ТА ТВАРИН У ЗОНІ ПРОВЕДЕННЯ РОБІТ.

6. НЕ ВМИКАЙТЕ ТА НЕ ПРАЦЮЙТЕ ЛОБЗИКОМ У ВИПАДКУ ХВОРОБИ, В СТАНІ СТОМЛЕННЯ, НАРКОТИЧНОГО АБО АЛКОГОЛЬНОГО СП'ЯНІННЯ, А ТАКОЖ ПІД ВПЛИВОМ СИЛЬНОДІЙНИХ ЛІКАРСЬКИХ ПРЕПАРАТІВ, ЯКІ ЗНИЖУЮТЬ ШВИДКІСТЬ РЕАКЦІЇ ТА УВАГУ.
7. СТЕЖТЕ ЗА ЦІЛІСНІСТЮ ТА СПРАВНІСТЮ ВИРОБУ.  
Не вмикайте та не користуйтеся лобзиком у випадку наявності пошкоджень виробу, з ненадійно закріпленими частинами та деталями.
8. НАДЯГАЙТЕ ВІДПОВІДНИЙ ОДЯГ ТА ВЗУТТЯ ПІД ЧАС РОБОТИ ВИРОБОМ.  
Працюючи лобзиком, надягайте обтислий одяг і застібніть всі ґудзики. Взуття має бути з підошвою, яка не ковзає. Для захисту органів зору від попадання пилу, дрібних частинок матеріалу який обробляється, надягайте спеціальні захисні окуляри. Для захисту органів слуху (у разі такої необхідності) використовуйте навушники або беруші. Обов'язково використовуйте респіратор.
9. ПІД ЧАС РОБОТИ МІЦНО УТРИМУЙТЕ ВИРІБ У РУЦІ.
10. НЕ ПЕРЕВАНТАЖУЙТЕ ЕЛЕКТРИЧНИЙ ДВИГУН ЛОБЗИКА, ЧЕРГУЙТЕ РОБОТУ З ВІДПОЧИНКОМ.
11. НЕ ТОРКАЙТЕСЬ ПИЛЯЛЬНОГО ПОЛОТНА, ЯКЩО ЕЛЕКТРИЧНИЙ ДВИГУН ЛОБЗИКА УВІМКНЕНИЙ. ТАКОЖ НЕ ТОРКАЙТЕСЬ ПИЛЯЛЬНОГО ПОЛОТНА ВІДРАЗУ Ж ПІСЛЯ ЗАКІНЧЕННЯ РОБОТИ – ЗАДЛЯ УНИКНЕННЯ ТЕРМІЧНОГО ОПІКУ.
12. ПЕРЕД ПОЧАТКОМ РОБОТИ НАДІЙНО ЗАКРІПЛЮЙТЕ МАТЕРІАЛ ДЛЯ ЗРУЧНОСТІ І БЕЗПЕКИ ПІД ЧАС РОБОТИ.
13. СТЕЖТЕ ЗА ТИМ, ЩОБ ПІД ЧАС РОБОТИ ЛОБЗИКОМ ДРІБНІ ЧАСТИНКИ МАТЕРІАЛУ, ЯКИЙ ОБРОБЛЯЄТЬСЯ, А ТАКОЖ СТРУЖКА НЕ ПОТРАПЛЯЛИ У ВЕНТИЛЯЦІЙНІ ОТВОРИ КОРПУСУ ВИРОБУ.
14. ПІД ЧАС РОБОТИ НЕ ВИДАЛЯЙТЕ РУКАМИ ТИРСУ, СТРУЖКУ, ПИЛ ТА БРУД. Використовуйте допоміжне обладнання для відведення пилу (наприклад, пилосос або щітку).

15. НЕ ВМИКАЙТЕ ЛОБЗИК НЕ ПЕРЕКОНАВШИСЬ, ЩО ПИЛЯЛЬНЕ ПОЛОТНО НАДІЙНО ЗАФІКСОВАНО В ТРИМАЧІ НА ШТОКУ.
16. ПЕРШ НІЖ ПРИСТУПИТИ ДО РОЗПИЛЮВАННЯ МАТЕРІАЛУ, ПЕРЕКОНАЙТЕСЬ У ВІДСУТНОСТІ В НЬОМУ ЦВЯХІВ, ШУРУПІВ, САМОРИЗІВ ТА ІНШИХ МЕТАЛЕВИХ ПРЕДМЕТІВ.
17. ВИКОРИСТОВУЙТЕ У РОБОТІ ТІЛЬКИ СПРАВНІ ПИЛЯЛЬНІ ПОЛОТНА.  
Не працюйте лобзиком, якщо пиляльні полотна пошкоджені або затуплені, оскільки при цьому підвищується вірогідність отримання травм і виникає загроза швидкого виходу виробу із ладу.
18. ПОДБАЙТЕ ПРО ГАРНЕ ОСВІТЛЕННЯ РОБОЧОГО МІСЦЯ.  
Робота лобзиком в темряві або в умовах недостатньої видимості може призвести до травми.
19. ПРАЦЮЙТЕ У ПРИМІЩЕННІ, ЯКЕ ДОБРЕ ПРОВІТРЮЄТЬСЯ.  
Не працюйте лобзиком у приміщеннях з високим рівнем загазованості, а також у приміщеннях, в яких зберігаються вибухові та легкозаймисті матеріали.
20. НЕ ПРАЦЮЙТЕ ЛОБЗИКОМ НА ВІДСТАНІ МЕНШЕ НІЖ 5 МЕТРІВ ВІД МІСЦЕПЕРЕБУВАННЯ ЛЕГКОЗАЙМИСТИХ МАТЕРІАЛІВ.
21. НЕ ПРАЦЮЙТЕ ЛОБЗИКОМ В ДОЩ АБО СНІГОПАД.  
Експлуатація виробу просто неба під час дощу або снігопаду може призвести до електричного шоку або ламання виробу. Якщо лобзик намокнув, ні в якому разі не використовуйте його. Не мийте виріб та не лейте на нього воду. Якщо лобзик якимось чином намокнув, насухо витріть корпус. Якщо вода потрапила всередину корпусу електричного двигуна, негайно вимкніть виріб. Не намагайтеся самі розкривати виріб – зверніться до сервісного центру.
22. НЕ ТОРКАЙТЕСЯ ДО ВИРОБУ ВОЛОГИМИ РУКАМИ.
23. З МЕТОЮ ЗАХИСТУ ВІД УРАЖЕННЯ ЕЛЕКТРИЧНИМ СТРУМОМ УНИКАЙТЕ ЗІТКНЕННЯ ЛОБЗИКА ІЗ ЗАЗЕМЛЕНИМИ ПРЕДМЕТАМИ.
24. НЕ ВИКОРИСТОВУЙТЕ ВИРІБ, ЯКЩО ПОШКОДЖЕНА ІЗОЛЯЦІЯ МЕРЕЖЕВОГО КАБЕЛЮ. УНИКАЙТЕ ЗРОЩЕННЯ СИЛОВИХ КАБЕЛІВ, ВИКОРИСТОВУЙТЕ ЦІЛЬНІ КАБЕЛІ, ЯКІ МАЮТЬ ВІДПОВІДНУ ДОВЖИНУ ТА ПЕРЕРІЗ.

Перш ніж почати користуватися виробом, перевірте стан мережевого кабелю з метою виявлення обривів, пошкоджень, слідів зносу. Не допускайте використання перегнутого, скрученого або пошкодженого мережевого кабелю.

25. ВІД'ЄДНУЙТЕ МЕРЕЖЕВИЙ КАБЕЛЬ ВІД ДЖЕРЕЛА ЕЛЕКТРОЖИВЛЕННЯ ПІД ЧАС ПЕРЕВІРКИ, РОЗПЛУТУВАННЯ АБО ЛІКВІДАЦІЇ УШКОДЖЕНЬ, А ТАКОЖ ПЕРШ НІЖ ПОЧАТИ РОБОТИ З РЕГУЛЮВАННЯ, ОБСЛУГОВУВАННЯ ТА ОЧИЩЕННЯ ЛОБЗИКА.  
Від'єднуйте виріб від розетки під час переходу з однієї ділянки роботи на іншу, а також під час перерви в роботі.
26. НЕ ПЕРЕНОСЬТЕ ВИРІБ ЗА МЕРЕЖЕВИЙ КАБЕЛЬ.
27. У ВИПАДКУ ВИКОРИСТАННЯ ПОДОВЖУВАЧА МЕРЕЖЕВОГО КАБЕЛЮ В БОБІНІ – ПОВНІСТЮ РОЗМОТАЙТЕ КАБЕЛЬ, ЗАДЛЯ УНИКНЕННЯ ПЕРЕГРІВУ ТА СПАЛАХУВАННЯ.
28. РОЗМІЩУЙТЕ ПОДОВЖУВАЧ КАБЕЛЮ НА БЕЗПЕЧНІЙ ВІДСТАНІ ВІД ЛОБЗИКА ТА ПОЗА ЗОНОЮ МОЖЛИВОГО ПАДІННЯ ЧАСТИН МАТЕРІАЛУ, ЯКИЙ ОБРОБЛЯЄТЬСЯ. ЩОБ НЕ ДОПУСТИТИ ВИПАДКОВОГО ВІД'ЄДНАННЯ МЕРЕЖЕВОГО КАБЕЛЮ ВІД ПОДОВЖУВАЧА, ВИКОРИСТОВУЙТЕ ДОДАТКОВІ КРІПЛЕННЯ МЕРЕЖЕВОЇ ВИЛКИ, НАПРИКЛАД, РІЗНОМАНІТНІ ЗАТИСКАЧІ.
29. ЗА УМОВ ВИНИКНЕННЯ БУДЬ-ЯКИХ ВІДХИЛЕНЬ В НОРМАЛЬНІЙ РОБОТІ ЛОБЗИКА, НЕГАЙНО ВІД'ЄДНАЙТЕ ВИРІБ ВІД ЕЛЕКТРОМЕРЕЖІ, З'ЯСУЙТЕ ПРИЧИНУ ТА УСУНЬТЕ НЕСПРАВНІСТЬ.

**УВАГА!**

Слідкуйте за справністю виробу. У разі несправності, появи запаху, характерного для горілої ізоляції, сильного стуку, шуму, іскор, необхідно негайно вимкнути виріб та звернутися до сервісного центру.

**ОБЕРЕЖНО!**

Заборонено використовувати виріб без запобіжної скоби та бази.

**УВАГА!**

Утримайтеся від установки на лобзик пиляльних полотен невідомих виробників. Не використовуйте пиляльні полотна не за призначенням.

**УВАГА!**

Дане керівництво не може врахувати всі випадки, які можуть виникнути в реальних умовах експлуатації лобзика. Тому, під час використання виробу слід керуватися здоровим глуздом, дотримуватися граничної уваги й проявляти акуратність під час виконання робіт.

**5.1. ПІДГОТОВКА ДО РОБОТИ**

1. Перш ніж почати користуватися лобзиком, огляньте виріб з метою впевнитись в цілісності та справності корпусу, кріплення частин та деталей, неушкодженої ізоляції мережевого кабелю, пиляльного полотна, а також легкості ходу всіх рухомих частин.
2. Установіть на виріб, в залежності від виду робіт, що виконуються, пиляльне полотно і надійно його зафіксуйте.

**ПРИМІТКА!**

Характеристики пиляльного полотна можна визначити виходячи з маркування (набір цифр та букв), яке нанесено на хвостовику пиляльного полотна.

3. Під'єднайте лобзик до однофазної електричної мережі змінного струму, напругою 230 В і частотою 50 Гц.
4. Увімкніть лобзик, натиснувши клавішу "Увімкнення/Вимкнення". Протягом 30 секунд в режимі холостого ходу оцініть працездатність виробу на предмет відсутності підвищеної вібрації, сторонніх шумів і інших дефектів роботи. Якщо дефекти в роботі виробу не виявлені, експлуатація лобзика дозволяється, в іншому випадку зверніться до сервісного центру.
5. Вимкніть виріб.
6. Під'єднайте до пилового виходу рукав пилососа, або мішок для пилу.
7. Виріб готовий до роботи.

**ОБЕРЕЖНО!**

Встановлювати та вилучати пиляльне полотно необхідно лише після того, як електричний двигун повністю зупиниться. Недотримання даної вимоги призведе до травми.

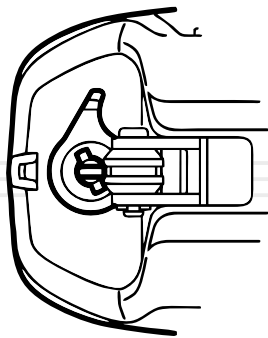


**Встановлення та зняття пиляльного полотна (див. малюнок 2)**

Завдяки тому, що дану модель обладнано системою без ключового кріплення пильного полотна порядок встановлення пильного полотна спрощений. На зображенні (див. мал. 3-а) механізм затискання знаходиться у початковому стані (затиснено). Для встановлення пильного полотна поверніть важіль на штоку (відкрито) (див. мал. 3-б) вставте полотно, легким зусиллям посуньте полотно в затиск та відпустіть важіль. Переконайтеся, що пильне полотно надійно зафіксовано в тримачі.

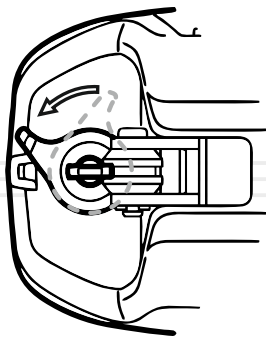
Зняття пиляльного полотна здійснюється у зворотній послідовності.

малюнок 3-а



Вид знизу

малюнок 3-б

**УВАГА!**

Встановлюйте пиляльне полотно в утримувач таким чином, щоб гладка кромка пиляльного полотна входила в паз напрямного ролика (3).

**Встановлення частоти ходу пиляльного полотна**

Частота ходу пильного полотна встановлюється регулятором (1) (див. малюнок 1) в межах технічних характеристик встановив необхідний режим визначений досвідним шляхом.

**ОБЕРЕЖНО!**

Товщина матеріалу, що обробляється, не повинна перевищувати максимальної глибини різі.

**Використовуйте для різання пиляльні полотна, відповідно до їх призначенням:**

- для різання металу – пиляльне полотно для металу;
- для різання дерева – пиляльне полотно для деревини;
- для різання деревостружкових плит – пиляльне полотно для ДСП.

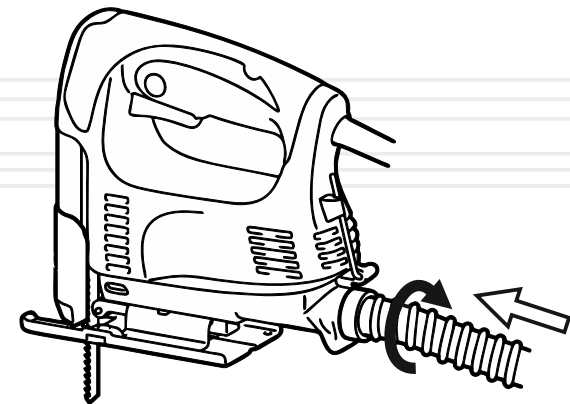
**ПРИМІТКА!**

Щоб здійснити правильний вибір пиляльного полотна для роботи, проконсультуйтеся у відповідного спеціаліста.

**Під'єднання до пиловідвідного патрубку (або мішка для пилу)**

Під'єднайте до пиловідвідного патрубку виконуйте з'єднанням зі шлангом пилососа як зображено на малюнку 4).

малюнок 4



## 5.2. РОБОТА

### Увімкнення і вимкнення лобзика

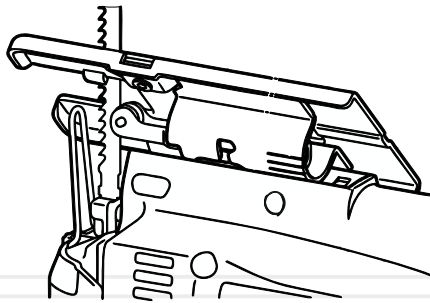
Щоб вимкнути лобзик натисніть клавішу "Увімкнення/Вимкнення" (2) (див. малюнок 1) і утримуйте її в натиснутому положенні. Для тривалої роботи виробом натисніть до упору клавішу "Увімкнення/Вимкнення" й зафіксуйте в цьому положенні кнопкою-фіксатором (3) (див. малюнок 1).

Щоб вимкнути виріб відпустіть клавішу "Увімкнення/Вимкнення". Якщо залучена кнопка-фіксатор клавіші "Увімкнення/Вимкнення", спочатку натисніть на клавішу "Увімкнення/Вимкнення" до упору, а потім відпустіть її.

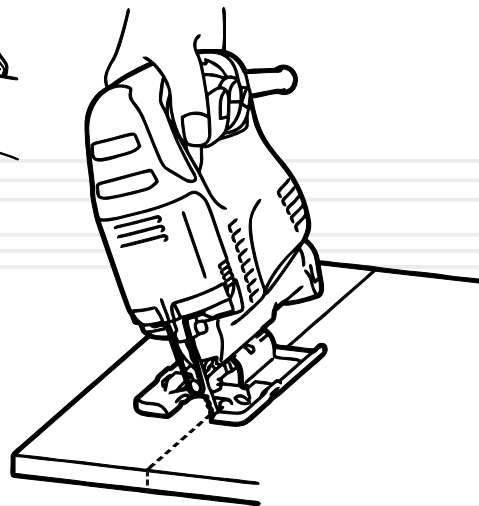
### Регулювання кута пропила

За допомогою шестигранного ключа послабте два гвинти кріплення бази (9) (див. малюнок 1). Переміщенням бази щодо пиляльного полотна, встановіть необхідний кут пропила. Надійно затягніть гвинт кріплення бази. Переконайтеся, що база надійно закріплена.

малюнок 5-а



малюнок 5-б



## ОБЕРЕЖНО!

Працювати лобзиком з незакріпленою базою або без бази забороняється.

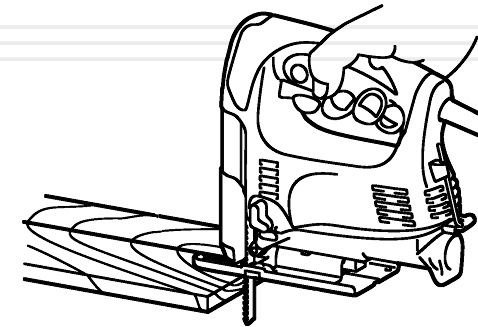
### Правила пиляння лобзиком

Перш ніж почати працювати лобзиком, надійно зафіксуйте матеріал, що обробляється, за допомогою упорів і нанесіть лінію пропила. Встановіть необхідний кут пропила.

Виконайте всі процедури викладені в розділі 5. «Експлуатація» даного керівництва з експлуатації.

Щоб почати пиляти, сумістіть пиляльне полотно з лінією пропила і з зусиллям притисніть передній край бази лобзика до матеріалу, що обробляється, як зображено на малюнку 5

малюнок 5



## УВАГА!

Не тисніть на виріб в процесі роботи – ймовірність пошкодження матеріалу, що обробляється та ламання пиляльного полотна.

Зверніть увагу, щоб пиляльне полотно не торкалося частин тіла, мережевого кабелю, матеріалу та інших сторонніх предметів. Увімкніть лобзик, дочекайтеся, поки будуть встановлені максимальні оберти й акуратно, з дотриманням заходів безпеки, починайте працювати виробом.

Під час розпилювання матеріалу напрямом руху лобзика повинен здійснюватися лише в одному напрямку. Не рекомендується здійснювати розпилювання спочатку до середини матеріалу, з подальшим розпилюванням даного матеріалу з протилежного кінця.

Під час розпилювання металу по лінії різі, зі зворотного боку заготівлі рекомендується наносити мастило (веретенне мастило тощо). Це підвищить продуктивність роботи виробом і забезпечить охолодження пиляльного полотна, тим самим збільшуючи його термін служби.



### ОБЕРЕЖНО!

Пиляти вздовж матеріал, більша частина якого розташована в підвішеному стані, забороняється – існує небезпека отримання травм.



### ПРИМІТКА!

Слід враховувати, що під час розпилювання можуть утворюватися незначні відколи матеріалу на ділянці пропилю. Виходячи з цього, використовуйте відповідний тип пиляльного полотна.



### УВАГА!

Не вставляйте пиляльне полотно в пропилю і не виймайте полотно до повної зупинки штока.



### УВАГА!

Щоб не вивести виріб з ладу, слід уникати тривалої роботи лобзика.

Модель Vitals Ef 5540GNq забезпечена сучасним електричним двигуном, а також частинами й деталями, які розроблені з урахуванням вимог довгострокової та безперебійної роботи. Проте, дуже важливо регулярно проводити нескладні роботи з технічного обслуговування, які вказані в даному розділі керівництва.



### ОБЕРЕЖНО!

Перш ніж почати роботи з технічного обслуговування, знеструмте виріб.

Комплекс робіт з технічного обслуговування лобзика включає:

- огляд корпусу виробу, частин та деталей, мережевого кабелю, силової вилки на відсутність механічних і термічних ушкоджень;
- очищення виробу і комплектуючих від бруду та пилу;
- перевірку справності клавіші «Увімкнення/Вимкнення», кнопки-фіксатора клавіші «Увімкнення/Вимкнення», запобіжної скоби;
- перевірку наявності мастила на штоку;
- регулярне змазування штока;
- заміну мастила механізму зворотно-поступального руху штока.

У разі виявлення механічних та термічних пошкоджень виробу, зверніться до сервісного центру.

Очищати корпус лобзика необхідно м'якою серветкою. Не можна допускати попадання вологи, стружки, пилу та бруду, а також дрібних частинок матеріалу, що обробляється, у вентиляційні отвори корпусу виробу. Якщо на корпусі присутні складні плями, необхідно видалити їх за допомогою м'якої серветки, яка попередньо була змочена в мильному розчині або в спеціальному мийному засобі.

У процесі очищення лобзика не рекомендується використовувати абразивні матеріали, різні розчинники, аміачну воду, бензин, спирт, які можуть нанести пошкодження корпусу виробу.

Видаляти пил та бруд з металевих частин виробу, вентиляційних отворів, а також у важкодоступних місцях, необхідно щіточкою. Ретельно очистити шток від бруду та забрудненого мастила, нанесіть на шток нове мастило.

Для заміни вугільних щіток і мастила механізму зворотно-поступального руху штока, перевірки електричного двигуна, а також опору ізоляції зверніться до сертифікованого сервісного центру.

### Транспортування

Транспортування лобзика допускається всіма видами транспорту, які забезпечують збереження виробу, відповідно до загальних правил перевезень.

Не рекомендовано переносити виріб за мережевий кабель. Під час зміни робочого місця необхідно від'єднати лобзик від джерела електроживлення.

### Зберігання

Зберігати лобзик рекомендується в приміщенні, яке добре провітрюється при температурі  $-15\text{ }^{\circ}\text{C}$  -  $+55\text{ }^{\circ}\text{C}$  та відносній вологості повітря не більше 90%.

Якщо виріб зберігався за температури  $0\text{ }^{\circ}\text{C}$  і нижче, то перш ніж використовувати лобзик його необхідно витримати в теплому приміщенні за температури від  $+5\text{ }^{\circ}\text{C}$  до  $+40\text{ }^{\circ}\text{C}$  протягом двох годин. Даний проміжок часу необхідний для видалення можливого конденсату. Якщо лобзиком почати користуватися відразу ж після переміщення з холоду, виріб може вийти з ладу.

#### Під час підготовки виробу до зберігання:

1. Вийміть пиляльне полотно з тримача.
2. Видаліть пил, бруд, забруднене мастило з частин та деталей лобзика.
3. Нанесіть нове мастило на шток.
4. Змастіть тонким шаром машинного мастила всі металеві частини виробу.

### УВАГА!

Зберігати лобзик в одному приміщенні з горючими речовинами, кислотами, лугами, мінеральними добривами та іншими агресивними речовинами забороняється.

### Утилізація

Не викидайте лобзик в контейнер із побутовими відходами! Лобзик, у якого завершився термін експлуатації, оснащення та упаковка повинні здаватися на утилізацію та перероблювання.

Інформацію про утилізацію Ви можете отримати в місцевій адміністрації.

ОПИС НЕСПРАВНОСТІ	Можлива причина	Шляхи усунення
Лобзик при натисканні клавiші "Увімкнення/Вимкнення" не працює	Відсутній електричний контакт на лінії подачі електроживлення	З'ясуйте причину, відновіть контакт
	Пошкоджений мережевий кабель або силова вилка	Зверніться до сервісного центру
	Несправна розетка	Під'єднайте виріб до справної розетки
	Несправний електричний двигун	Зверніться до сервісного центру
	Несправна клавiша "Увімкнення/Вимкнення"	Зверніться до сервісного центру
Електродвигун сильно іскрить	Зношені вугільні щітки	Зверніться до сервісного центру
	Пошкоджена обмотка електричного двигуна	Зверніться до сервісного центру
Потужності електричного двигуна недостатньо, під час роботи чути свист (скрип)	Зношені вугільні щітки	Зверніться до сервісного центру
	Надмірний тиск на лобзик в процесі роботи	Знизьте тиск на лобзик
	Механізм зворотно-поступального руху вийшов із ладу	Зверніться до сервісного центру
	Відсутнє мастило в механізмі зворотно-поступального руху	Зверніться до сервісного центру
	Пошкоджений підшипник	Зверніться до сервісного центру
Неможливо зафіксувати клавiшу "Увімкнення/Вимкнення"	Зношене пиляльне полотно	Замініть пиляльне полотно
	Кнопка-фіксатор клавiші "Увімкнення/Вимкнення" вийшла з ладу	Зверніться до сервісного центру
Неможливо встановити необхідний кут пиляння	Зношені гвинти фіксації бази	Замініть гвинти фіксації бази

ОПИС НЕСПРАВНОСТІ	Можлива причина	Шляхи усунення
Биття штока	Механізм зворотно-поступального руху вийшов з ладу	Зверніться до сервісного центру
Не регулюється частота ходу штока	Несправний регулятор частоти ходу штока	Зверніться до сервісного центру
Після вимкнення виробу кавішею «Увімкнення/Вимкнення» електричний двигун продовжує працювати без зміни частоти обертів	Несправна кавіша "Увімкнення/Вимкнення"	Зверніться до сервісного центру
Електричний двигун працює, але відсутній хід штока	Механізм зворотно-поступального руху вийшов з ладу	Зверніться до сервісного центру
Електричний двигун вмикається на декілька секунд і «клінить»	Механізм зворотно-поступального руху вийшов з ладу	Зверніться до сервісного центру
Відсутня фіксація пиляльного полотна в тримачі	Зношений тримач або гвинти фіксації пиляльного полотна	Зверніться до сервісного центру
Корпус виробу сильно нагрівається	Велике навантаження на електричний двигун	Знизьте навантаження (вимкніть до охолодження)
	Засмічені вентиляційні отвори на корпусі	Почистіть вентиляційні отвори
	Електричний двигун несправний	Зверніться до сервісного центру
	Зношені підшипники	Зверніться до сервісного центру

ПОЗНАЧКА	Пояснення
V(V)	Вольт
Гц(Hz)	Гц
A(A)	Ампер
об/хв(rpm)	Обертів за хвилину
мм(mm)	Міліметр
кг(kg)	Кілограм

НАПИС	Пояснення
Voltage	Напруга
No-Load speed	Частота ходу штока
Stroke	Хід штоку
Cutting capacity	Глибина різі
Wood	Дерево
Steel	Сталь
Dimensions	Розміри пакування





