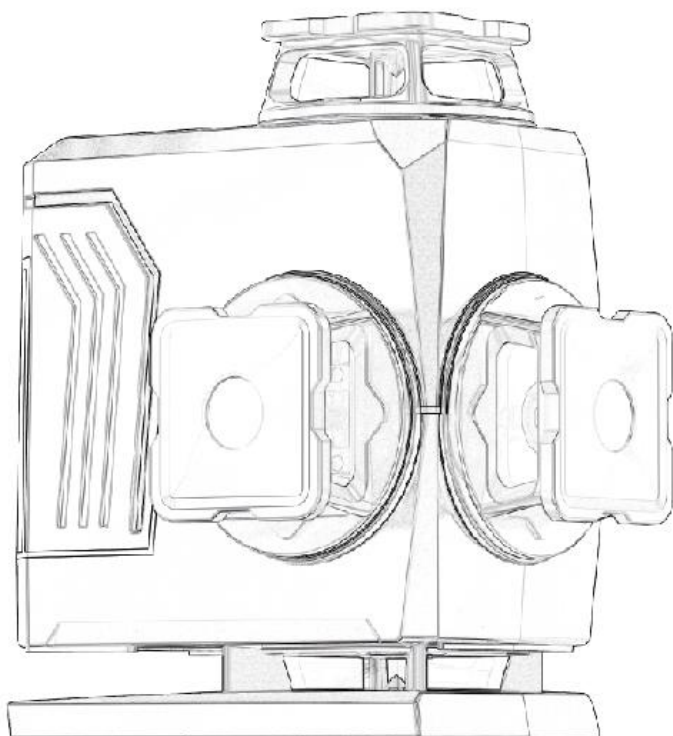




ТЕХМАНН

TSL-12/30 G

ЛАЗЕРНИЙ РІВЕНЬ



UA

ЗМІСТ

ВСТУП	3
1 ЗАХОДИ БЕЗПЕКИ	3
1.1 Загальні вимоги безпеки	3
1.2 Спеціальні вимоги безпеки	4
2 ОПИС І РОБОТА ВИРОБУ	5
2.1 Склад виробу	5
2.2 Зарядний пристрій	6
2.3 Розміщення та принцип роботи інструменту.....	6
2.3 Аксесуари.....	6
3 ПАНЕЛЬ КЕРУВАННЯ ТА ФУНКЦІЇ ПРИЛАДУ	7
3.1 Режими пристрою	7
3.2 Дисплей потужності батареї	7
3.3 Увімкнення/вимкнення живлення	7
4 МЕТОД ПЕРВІРКИ ТОЧНОСТІ	8
5 ТЕХНІЧНЕ ОБСЛУГОВУВАННЯ ВИРОБУ ТА ПОТОЧНИЙ РЕМОНТ	9
6 ТЕРМІН СЛУЖБИ, ЗБЕРІГАННЯ, ТРАНСПОРТУВАННЯ	9
7 ГАРАНТІЇ ВИРОБНИКА (ПОСТАЧАЛЬНИКА)	9
8 ТЕХНІЧНИЙ ПАСПОРТ	10
9 КОМПЛЕКТНІСТЬ	11
10 УТИЛІЗАЦІЯ	11

ІНСТРУКЦІЯ З ЕКСПЛУАТАЦІЇ

(копія оригіналу)

УВАГА!

Шановний покупець!

Дякуємо Вам за придбання даної моделі індикаторного приладу торгової марки «ТЕКНМАНН». Дана модель поєднує в собі сучасні конструктивні рішення для збільшення ресурсу роботи, продуктивності і надійності приладу, а також для його безпечного використання. Ми впевнені, що продукція торгової марки «ТЕКНМАНН» стане Вашим помічником довгі роки.

При передачі під час покупки лазерного рівня (далі - виріб) вимагайте перевірки його працездатності пробним пуском і перевірки відповідності комплектності (розділ «Комплектність» Інструкції з експлуатації).

Перед використанням уважно вивчіть Інструкцію з експлуатації (технічний паспорт) та дотримуйтесь заходів безпеки при роботі.

Переконайтеся, що гарантійний талон повністю і правильно заповнений.

В процесі користування дотримуйтесь вимог Інструкції з експлуатації (технічного паспорта).

ВСТУП

Лазерний рівень, модель «**TSL-12/30 G**» застосовується для точної, швидкої розмітки при виконанні будівельно-монтажних і планувальних робіт у приміщеннях шляхом визначення та перевірки горизонтальних і вертикальних ліній або точок. Це може бути особливо зручним при укладанні облицювальної плитки, встановленні перегородок, вікон, дверей, а також при різних інтер'єрних роботах: підвішуванні полиць, картин, карнизів, світильників та інших елементів декору. Виріб відноситься до класу індикаторних приладів, призначених для побутового використання.

Уважно вивчіть Інструкцію з експлуатації, в тому числі розділ «Заходи безпеки». Тільки таким чином Ви зможете навчитися правильно поводитися з виробом та уникнете помилок і небезпечних ситуацій.



УВАГА! Порушення вимог техніки безпеки може стати причиною ураження електричним струмом, пожежі та важких травм. Пам'ятайте, Ваша безпека, в першу чергу – Ваша відповідальність!

1 ЗАХОДИ БЕЗПЕКИ

1.1 Загальні вимоги безпеки

1.1.1 Лазерний рівень, модель «**TSL-12/30 G**» належить до індикаторних електронних приладів визначення (нівелювання) ліній горизонту та вертикалі по виску з використанням лазерного випромінювання твердотільних лазерів, автономного живлення постійним струмом 3.7 В від літійової батареї, на яку поширюються вимоги норм метрології, правил безпеки під час будівельних робіт, пожежної безпеки для зон з можливими випарами легкозаймистих паливно-мастильних матеріалів. Перед експлуатацією необхідно уважно ознайомитися з цією Інструкцією з експлуатації і дотримуватися її вимог для запобігання дії виникаючих небезпечних факторів – лазерного випромінювання, несприятливих факторів навколишнього середовища будівельних майданчиків.

1.1.2 Використовувати виріб необхідно виключно за призначенням, згідно вимог цієї Інструкції, з дбайливим ставленням до виробу, своєчасно виконуючи заходи технічного обслуговування.

1.1.3 Під час вимірів з виробом необхідно обов'язково використовувати засоби індивідуального захисту відповідно вимогам конкретного робочого процесу, де здійснюються виміри та захисні корегуючі окуляри для робіт з лазерним випромінюванням. При роботах на висоті використовувати засоби страхування, надійні риштування. Всі ЗІЗ повинні бути підібрані за розмірами, одяг припасований до тіла без вільних кінцівок.

1.1.4 Під час робіт необхідно виконувати загальні вимоги правил пожежної безпеки та не використовувати виріб у вибухонебезпечних зонах.

1.1.5 Під час експлуатації виробу необхідно виконувати правила безпечної експлуатації лазерних вимірювальних приладів:

- не починати роботу з виробом в стані втоми, під дією алкоголю, ліків та продуктів, які можуть погіршити увагу і швидкість реакції;
- не дивитись у випромінювач лазеру та не направляти лазерний промінь на оточуючих;
- під час роботи не дозволяти знаходження в небезпечній зоні сторонніх осіб, дітей, тварин;
- не піддавати виріб ударам, перевантаженням (довготривала та інтенсивна робота);
- не використовувати для роботи виріб з ознаками несправності, помітними зовнішніми пошкодженнями;
- забезпечити на робочому місці достатній обмін повітря з нормальними оптичними властивостями для проходу лазерного променя;
- слідкувати за тим, щоб корпус, індикаторні пристрої, елементи керування завжди були сухими та чистими;
- підтримувати достатній рівень освітлення на робочому місці;
- періодично проводити контроль точності вимірювань з наступним юстуванням з допомогою фізичних інструментів (водяний рівень, струнний висок), а відповідальні виміри виконувати тільки після метрологічної атестації приладу в органах метрології;
- тримайте виріб на відстані від магнітних носіїв даних і приладів, чутливих до магнітних полів. Поле постійного магніту виробу може призвести до необоротної втрати даних;
- після закінчення робіт прилад підготувати до зберігання згідно з цією інструкцією та покласти в спеціально приготоване місце. Діти не повинні мати доступ до виробу;
- під час транспортування виріб повинен бути вимкненим, оскільки в цьому випадку одночасно фіксується маятниковий вузол, що запобігає його пошкодженню від поштовхів.

1.1.6 Вимоги безпеки під час роботи на висоті:

- роботи на висоті понад 1,5 м можуть виконуватись тільки за умови відсутності медичних протипоказань у працівника;
- до початку робіт на висоті подбати про захист від основних небезпечних факторів – падіння працівника або предметів, для чого обирати надійні опори, засоби підйому, страхування від падіння, одягти на голову захисну каску;
- роботи на висоті виконувати з особливою уважністю та обережністю.

1.1.7 Ремонт виробу повинен здійснюватися винятково в уповноваженому сервісному центрі з використанням оригінальних запасних частин.

1.2 Спеціальні вимоги безпеки

1.2.1 Вимоги безпеки до початку роботи з виробом:

- Не дивіться прямо на точку випромінювання лазера.
- Не кидайте, не стукайте і не трясіть інструмент, щоб не вплинути на точність і роботу приладу.
- Якщо ви бажаєте зберігати прилад протягом тривалого часу, вийміть батарею з приладу.
- Будь ласка, заряджайте відповідно до зазначеного часу. Перезарядження скорочує термін служби акумулятора.
- Зміна температури спричинить похибку вимірювання, тому його слід ізолювати від джерела тепла та повітря. Якщо температура навколишнього середовища при використанні відрізняється від температури навколишнього середовища зберігання, перед використанням лазерний рівень слід помістити на плоску пластину на 2 години.
- Після використання інструменту, будь ласка, протріть робочу поверхню м'якою тканиною з нейтральним миючим засобом, нанесіть безводне безкислотне антикорозійне масло та помістіть його в коробку інструменту. Зберігати прилад слід у сухому, провітрюваному та вільному від пилу місці.
- Під час роботи приладу намагайтеся уникати прямих сонячних променів.
- Під час транспортування приладу необхідно взяти з собою ударостійкі та вологостійкі засоби. Якщо це транспортування на далекій відстані, найкраще використовувати зовнішню упаковку.
- Коли батарея перебуває в розрядці, забороняється розташовувати її поруч із займистими та вибухонебезпечними предметами
- Не заряджайте невідповідним зарядним пристроєм.
- Будь ласка, тримайте продукт чистим до та після використання (особливо пошкодження скляної лінзи та перемикача впливатимуть на роботу приладу).
- Прилад відповідає стандарту рівня безпеки лазерного випромінювання.

1.2.2 Вимоги безпеки під час роботи з виробом:

- відповідно наявного виконання ступеню захисту корпусу виробу – забороняється працювати з ним у приміщеннях з вибухонебезпечним, хімічно активним середовищем, яке руйнує метали та ізоляцію, в умовах впливу крапель води;
- не дивитися у випромінювач, не наводити промінь приладу на людей та на світловідбиваючі поверхні, навіть зворотній промінь може заважати та сліпити оточуючих;
- для запобігання відмов та помилкових результатів не тисніть надмірно на робочі кнопки, особливо запобігайте падінню виробу. Після падіння обов'язково перевірити по зразковим поверхням відповідність вертикальних і горизонтальних ліній виробу та ефективність автоматичного нівелювання;
- лазери забезпечують мінімальне розширення потоку світла на відстані, але для розмітки з виробом використовуйте середину лінії променя;
- не передавати виріб особам, які не ознайомлені з правилами користування ним;
- відпрацьований акумулятор підлягає обов'язковій утилізації. Пам'ятайте у складі акумулятору використовуються речовини небезпечні для здоров'я та навколишнього середовища;
- забороняється експлуатувати виріб з приставних сходів.

1.2.3 Вимоги безпеки по закінченню роботи:

- після закінченні роботи виріб має бути очищений від пилу і бруду при цьому слід використовувати тільки м'які засоби не агресивні до деталей виробу;
- пам'ятайте, розгерметизація акумулятору у виробі може вивести останній з ладу.
- зберігати виріб при температурі від мінус 5 °С до плюс 40 °С з відносною вологістю не більше 80 %;
- при зберіганні виробу у приміщенні необхідно забезпечити нейтральне середовище, яке не впливає на деталі та ізоляцію.

2 ОПИС І РОБОТА ВИРОБУ

2.1 Склад виробу

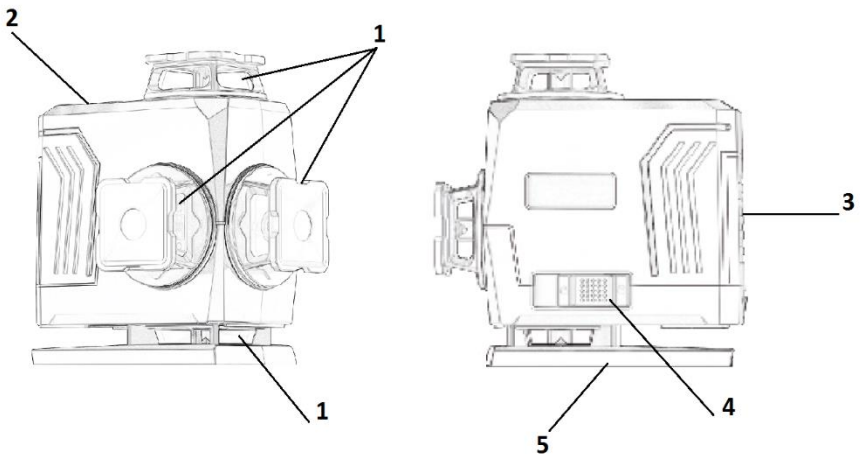


Рисунок 1

1. Вікно виходу лазерного променя
2. Панель керування
3. Літійовий акумулятор
4. Перемикач живлення
5. Роз'єм для штатива 1/4"

2.2 Зарядний пристрій

Вставте зарядний пристрій 5В/2А в гніздо зарядки, щоб зарядити акумулятор. Світловий індикатор світиться червоним кольором - акумулятор заряджається. Коли акумулятор повний, світловий індикатор змінює колір з червоного на зелений.

Примітка: 1) Спробуйте зачекати, доки батарея розрядиться (індикатор живлення приладу блимає, вказуючи, що батарея розряджена), перш ніж заряджати батарею, що може подовжити термін служби батареї.
2) Якщо прилад не використовується протягом тривалого часу, батарею необхідно заряджати кожні 2-3 місяці.

2.3 Розміщення та принцип роботи інструменту

Розмістіть прямо на платформі (якщо лазерна лінія блимає і дзиччить, це означає, що інструмент перевищив діапазон автоматичного нівелювання, відрегулюйте інструмент і поставте його рівно). Рис.1.1

Робота зі штативом через нитку в нижній частині приладу. Рис 1.2



Рисунок 1.1



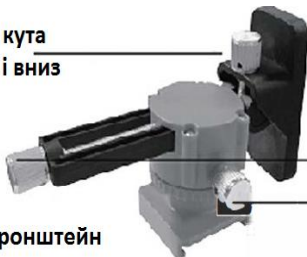
Рисунок 1.2

2.3.1 Робота виробу побудована по принципу випромінювання реперних ліній юстованими під 90° лазерів, закріплених на маятниковій платформі з магнітним демпфером коливань. Маятникова платформа в гравітаційному полі Землі займає вертикальне положення з високою точністю в межах заданих конструкцією платформи кутів нахилу. Магнітний демпфер дозволяє швидко нівелювання виробу в робочій стан, когерентність лазерного випромінювання отримати тонкі координатні лінії на достатній відстані, а використані сучасні твердотільні лазери та електронні компоненти розширити сферу застосування за рахунок зменшення габаритів і ваги.

2.3.2 У зв'язку з постійним вдосконаленням виріб може мати незначні відмінності від опису та рисунків, які не погіршують його експлуатаційні властивості.

2.3 Аксесуари

Регулювання кута
нахилу вгору і вниз



Тонка настройка
регулювання вперед і
назад 360°



Пульт керування

Настінний кронштейн

(використання з настінними лазерними рівнями)

Через настінний кронштейн легко зробити лінії на стіні. Рис.2.1
Відрегулюйте високі та низькі горизонтальні лінії через підйомник. Рис. 2.2



Рисунок.2.2



Рисунок.2.1

3 ПАНЕЛЬ КЕРУВАННЯ ТА ФУНКЦІЇ ПРИЛАДУ



Рисунок 3

3.1 Режими пристрою

3.1.1 Режим косої риски: натисніть і утримуйте протягом 3 секунд, щоб увійти в режим косої риски, світловий індикатор засвітиться червоним (зазвичай він світиться зеленим під час увімкнення), а потім натисніть і утримуйте протягом 3 секунд, щоб вимкнути. Рис.3

3.1.2 Звичайний режим і режим із скісною рисою: коротко натисніть щоб переключити режим (звичайний режим -> режим енергозбереження -> перемикання циклу надсвітлого режиму). Його можна використовувати з приймачем в енергозберігаючому режимі (потрібно придбати окремо). Рис.3

3.2 Дисплей потужності батареї

Коли всі лазери ввімкнено або переведено в над яскравий режим, дисплей заряду батареї може бути низьким, що є нормальним явищем. При необхідності продовження терміну служби батареї рекомендується перейти в енергозберігаючий режим або включити тільки використовувані лазери (лазери, які не потребують використання, можна вимкнути)

3.3 Увімкнення/вимкнення живлення

Увімкніть вимикач живлення, індикатор стану перемикання лазера або індикатор живлення світиться, лазерні лінії світяться.

Вимкніть вимикач живлення, індикатор стану перемикання лазера або індикатор живлення вимкнено, лазерні лінії вимкнено.

3.4 Лазерне вікно можна повертати вручну (обережно, щоб не забруднити скло).

Ручне обертання на 360° без мертвого кута та блокування світла рис.4

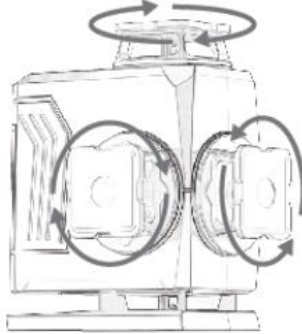


Рисунок 4

- Примітка:**
- 1) Функція косої риски підходить лише для ситуації, коли горизонтальна або вертикальна функція не потрібна.
 - 2) Коли інструмент розблоковано, він не може увійти в режим косої риски, і ця клавіша використовується лише для перемикання режимів. Якщо інструмент розблоковано, коли він використовується в режимі похилої лінії, інструмент вийде з режиму похилої лінії (світловий індикатор засвітиться від червоного до зеленого) і перейде в режим автоматичного нівелювання.

4 МЕТОД ПЕРЕВІРКИ ТОЧНОСТІ

- 1) Знайдіть рівну стіну, встановіть платформу на відстані 5 м, помістіть інструмент на платформу, переконайтеся, що прилад встановлений за рівнем, відрегулювавши, а потім поверніть вікно V2 так, щоб воно було обличчям до стіни.
- 2) Запустіть прилад і після автоматичного нівелювання позначте А на перетині горизонтальної та вертикальної ліній, а вздовж А проведіть вертикальну лінію.
- 3) По черзі поверніть прилад на 90 градусів. Після того, як прилад віднівелюваний, вирівняйте поперечне перетину з вертикальною лінією і відзначте його точками В, С і D.
- 4) Виміряйте відстань Н між двома точками з найбільшою відстанню серед чотирьох точок А, В, С і D. Див.Рисунок 5.

Якщо $H > 3$ мм, то точність приладу виходить за межі допуску і потребує ремонту.

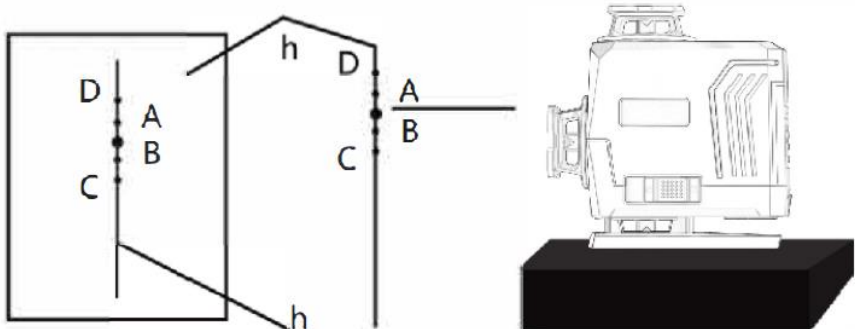


Рисунок 5

5 ТЕХНІЧНЕ ОБСЛУГОВУВАННЯ ВИРОБУ ТА ПОТОЧНИЙ РЕМОНТ

Під час експлуатації виріб не потребує спеціального технічного обслуговування. Своєчасно замінюйте елементи живлення (батареї). Забороняється самостійно розбирати виріб, у випадку відмов необхідно звертатись до авторизованих сервісних центрів ТМ "ТЕКНМАН".

Очищуйте виріб та аксесуари від пилу та бруду. При сильному забрудненні протріть виріб вологою серветкою, яка виключає потрапляння вологи на прилад у вигляді крапель. Після цього витріть виріб насухо чистою м'якою тканиною. Забороняється використовувати для цих цілей агресивні до пластмаси, гуми та металів очисники (наприклад, ацетон, розчинники, кислоти і т.п.).

Ремонт виробу повинен виконуватися спеціалістами в гарантійних сервісних центрах (перелік і контактні дані сервісних центрів наведені в Додатку №1 до Інструкції з експлуатації).

6 ТЕРМІН СЛУЖБИ, ЗБЕРІГАННЯ, ТРАНСПОРТУВАННЯ

6.1 Термін служби виробу становить 3 роки. Зазначений термін служби дійсний у разі дотримання споживачем вимог цієї Інструкції з експлуатації (технічного паспорта). Дата виробництва вказана на таблиці виробу.

6.2 Виріб, очищений від пилу та бруду, має зберігатися в упаковці підприємства-виробника в сухих провітрюваних приміщеннях при температурі навколишнього середовища від мінус 5 °С до плюс 40 °С з відносною вологістю повітря не більше 80% і відсутністю прямого впливу атмосферних опадів. Упаковка повинна зберігатися до закінчення гарантійного терміну експлуатації виробу.

6.3 Транспортування виробу проводиться транспортними пакетами в захищеному від атмосферних опадів стані відповідно до правил перевезення вантажів, що діють на транспорті даного виду.

7 ГАРАНТІЇ ВИРОБНИКА (ПОСТАЧАЛЬНИКА)

7.1 Гарантійний термін експлуатації цього виробу можна знайти в Гарантійному талоні. Претензії від споживачів на території України приймає ТОВ «ТЕКМАН» за адресою: 02140, м. Київ, проспект Миколи Бажана, 30, контактний телефон: 0 800 330 43 21.

7.2 При передачі виробу під час покупки:

- повинен бути правильно оформлений гарантійний талон (стояти печатка або штамп з реквізитами організації, яка реалізувала виріб, дата продажу, підпис продавця, найменування моделі виробу, серійний номер виробу);
- переконатися в тому, що серійний номер виробу відповідає номеру, зазначеному в Гарантійному талоні;
- перевірити наявність пломб на виробі (якщо вони передбачені виробником);
- перевірити комплектність і працездатність виробу, а також провести огляд на предмет зовнішніх пошкоджень, тріщин, сколів.

Кожен виріб комплектується фірмовим гарантійним талоном ТМ "ТЕКНМАН".

При відсутності в гарантійному талоні дати продажу або підпису (печатки) продавця, гарантійний строк розраховується з дати виготовлення виробу.

7.3 У разі виходу з ладу виробу протягом гарантійного терміну експлуатації з вини підприємства-виробника власник має право на безкоштовний ремонт.

Для гарантійного ремонту власнику необхідно звернутися в сервісний центр з виробом і повністю та правильно заповненим гарантійним талоном (заповнюється при покупці виробу).

Задовolenня претензій споживачів на території України здійснюється відповідно до Закону України «Про захист прав споживачів». При гарантійному ремонті термін гарантії виробу продовжується на час його ремонту.

Гарантійне і післягарантійне обслуговування приладу ТМ "ТЕКНМАН" на території України проводиться в сервісних центрах, перелік і контактні дані яких вказані в Додатку №1 Інструкції з експлуатації



УВАГА! Перелік сервісних центрів може бути змінений. Актуальну інформацію про контактних даних сервісних центрів на території України Ви можете дізнатись за телефонами 0 800 330 43 21 або на сайті tekhmann.com.

7.4 Гарантія не розповсюджується:

- на елементи живлення;
- на вироби з повним природнім зносом (вироблення ресурсу, сильне внутрішнє і зовнішнє забруднення);
- на вироби з видаленим, стертим або зміненним серійним номером виробу;
- на вироби з несправностями, викликаними дією форс-мажорної ситуації (нещасний випадок, пожежа, повінь, удар блискавки тощо);
- на вироби, які розбиралися або ремонтувалися протягом гарантійного строку самостійно, або із залученням третіх осіб, не уповноважених виробником (постачальником) на проведення гарантійного ремонту.



УВАГА! Забороняється вносити в конструкцію виробу зміни і проводити доопрацювання, не передбачені заводом-виробником.

8 ТЕХНІЧНИЙ ПАСПОРТ

8.1 Лазерний рівень, модель «**TSL-12/30 G**» застосовується для точної, швидкої розмітки при виконанні будівельно-монтажних і планувальних робіт у приміщеннях шляхом визначення та перевірки горизонтальних і вертикальних ліній або точок. Це може бути особливо зручним при укладанні облицювальної плитки, встановленні перегородок, вікон, дверей, а також при різних інтер'єрних роботах: підвішуванні полиць, картин, карнизів, світильників та інших елементів декору. Виріб відноситься до класу індикаторних приладів, призначених для побутового використання.

8.2 Виріб повинен експлуатуватися в приміщеннях при інтервалі робочих температур від -10°C до $+40^{\circ}\text{C}$ з відносною вологістю повітря не більш 80% і відсутністю надмірної запиленості повітря.

8.3 У зв'язку з постійною роботою над удосконаленням моделі, виробник залишає за собою право вносити в конструкцію незначні зміни, які не відображені в цій Інструкції з експлуатації (Технічному паспорті) і не впливають на ефективну й безпечну роботу інструменту.

Основні технічні характеристики лазерного рівня, модель «**TSL-12/30 G**» представлені в таблиці 1

Таблиця 1

Найменування параметру	Значення
Максимальна робоча відстань, м	до 25
Точність, мм/м	$\pm 1,5/7$
Час самовирівнювання, с	< 4
Діапазон самовирівнювання, град.	± 3
Напруга живлення, В	3,7
Тип і кількість елементів живлення	1 од. літєва батарея
Діапазон робочих температур, $^{\circ}\text{C}$	від -10 до $+50$
Параметри лазерного променя	2-й клас, < 30 мВт
Розміри, мм	110x70x110
Довжина хвилі лазера, нм	505-520 (зелений спектр)
Вага нетто, кг	0,9

Гарантійний строк (гарантійний термін) експлуатації виробу дивіться у Гарантійному талоні. Дата виготовлення вказана на табличці виробу.

Постачальник: ТОВ «ТЕКМАН», 02140, м. Київ, проспект Миколи Бажана, 30, контактний телефон: 0 800 330 43 21. Виробник та його адреса вказані в сертифікаті відповідності та (або) декларація відповідності технічним регламентам виробу. Строк служби виробу становить 3 роки з моменту покупки. Термін придатності 10 років. Гарантійний термін зберігання 10 років. Умови зберігання: зберігати в сухому місці, захищеному від впливу вологи і прямих сонячних променів, при температурі від -5°C до $+40^{\circ}\text{C}$, з відносною вологістю повітря не більше 80% і відсутністю прямої дії атмосферних опадів.

Правила та умови ефективного і безпечного використання виробу вказані в Інструкції з експлуатації. Виріб не містить шкідливих для здоров'я речовин. Претензії споживачів на території України приймає ТОВ «ТЕКМАН».

Ремонт і технічне обслуговування необхідно здійснювати в авторизованих сервісних центрах ТОВ «ТЕКМАН», зазначених у Додатку № 1 до Інструкції з експлуатації (довідкова інформація: 0 800 330 43 21).

Вироби ТМ «ТЕКНМАНН» відповідають вимогам стандартів і технічних умов, вказаним у сертифікатах відповідності та (або) деклараціях відповідності технічним регламентам.

Виріб, який відслужив свій строк, знаряддя та пакування слід здавати на екологічно чисту утилізацію (рециркуляцію) відходів.

9 КОМПЛЕКТНІСТЬ

Комплектність лазерного рівня, модель «TSL-12/30 G» вказана в таблиці 2

Таблиця 2

Найменування	Кількість, од.
Лазерний рівень, модель TSL-12/30 G	1
Літієва батарея напругою 3,7 В та ємністю 4000 мАг	2
Зарядний пристрій	1
Пластиковий кейс	1
Пульт дистанційного керування	1
Перехідник	1
Кронштейн	1
Підйомник	1
Інструкція з експлуатації (технічний паспорт)	1
Гарантійний талон	1

Виробник залишає за собою право на внесення змін у технічні характеристики і комплектацію виробу без попереднього повідомлення.

10 УТИЛІЗАЦІЯ

Не викидайте виріб, знаряддя та пакування разом зі звичайним сміттям.

Виріб, який відслужив свій строк, приналежності й упакування слід здавати на екологічно чисту утилізацію (рециркуляцію) відходів на підприємства, що відповідають умовам екологічної безпеки.



УВАГА! Ремонт, модифікація і перевірка індикаторного приладу ТМ «ТЕКНМАНН» повинна проводитися тільки в авторизованих сервісних центрах ТМ «ТЕКНМАНН». При використанні або техобслуговуванні приладу завжди стежте за виконанням всіх правил і норм безпеки.

Для нотаток



**Ексклюзивний представник ТМ “ТЕКHMANN” в Україні
ТОВ «ТЕКМАН»:**

02140, м. Київ, проспект Миколи Бажана, 30,
контактний телефон: 0 800 330 43 21.
tekhmann.com