

**ІНСТРУКЦІЯ
З ЕКСПЛУАТАЦІЇ
ТА ТЕХНІЧНОГО
ОБСЛУГОВУВАННЯ**



**ГАЗОНОКОСАРКА
ЕЛЕКТРИЧНА GK- 35380**


ЗМІСТ

1. Опис інструменту	03
2. Технічні характеристики	04
3. Комплектація	05
4. Правила техніки безпеки	05
5. Підготовка до роботи	08
6. Робота з газонокосаркою	09
7. Технічне обслуговування	10
8. Гарантійне зобов'язання	12



Відсутність гарантійного талону та серійного номера на інструменті не дає можливості його гарантійного ремонту!

Шановний покупець!

Дякуємо Вам за покупку інструменту торговельної марки  **Енергомаш**. Наші продукти відрізняються прогресивним дизайном та сучасними конструкторськими рішеннями. Ми приділяємо значну увагу якості виконання наших виробів. Сподіваємося, що наша продукція стане надійним помічником для Вас на довгі роки.

1. ОПИС ІНСТРУМЕНТУ

Електрична газонокосарка **Енергомаш** незамінний інструмент в домашньому господарстві, за допомогою якого можна швидко та якісно викосити газони та паркові зони, акуратно обкосити предмети ландшафтного дизайну. Конструкція має стильний, сучасний дизайн, комфортну ручку.

Зрізана трава може збиратися в об'ємний травозбірник, або після обробки системою мульчування використовуватися в якості добрива. Ергономічний та ударостійкий корпус захищає від механічних пошкоджень в процесі роботи. Великі колеса та легка конструкція значно зменшують тиск на поверхню ділянки.

Малощумний, екологічно чистий у роботі двигун забезпечує високу продуктивність, завдяки використанню мідної обмотки двигуна з подвійним шаром термостійкого лаку.

В електрогазонокосарках **Енергомаш** ми удосконалили конструкцію та використовуємо тільки перевірені рішення.

Наші переваги:

- **Ударостійкий пластик** – використовується лише високоякісний пластик первинної переробки
- **Switch Lock** – захист від випадкового включення
- **Мідний двигун** – обмотка двигуна виконана із міді, а також має подвійний шар термотривкого лаку.
- **80 годин** – подовжений срок служби щіток
- **Belt Drive** - ремінний привід захищає двигун від ударів ножа об перешкоду
- **Hardened Gears** – шестерні двигуна виконані із високолегованої сталі підвищеної міцності.



Інструменти побутової серії не призначені для роботи з перевантаженнями. Після безперервної роботи протягом 30хв, необхідно вимкнути двигун та дати охолонути інструменту 5-10хв.

1

1. Рукіятка оператора
2. Фіксатор рукіятки
3. Кришка травозбірника
4. Рукіятка для транспортування
5. Захисний кожух двигуна
6. Колесо
7. Травозбірник
8. Силовий кабель
9. Фіксатори силового кабелю
10. Кнопка блокування від випадкового вмикання
11. Важіль вмикання/вимикання
12. Силова вилка
13. Фіксатор подовжувача




2. ТЕХНІЧНІ ХАРАКТЕРИСТИКИ

Модель	Енергомаш ГК-35380
Напруга/частота мережі	220В~50Гц
Потужність	2000 Вт
Частота обертання ножа	3200 м/хв
Ширина різку	380 мм
Висота різку	28/48/68
Об'єм травозбірника	35 л
Вага	9 кг

3. КОМПЛЕКТАЦІЯ

1. Газонокосарка
2. Травосбірник
3. Рукоятка з подовжувачем рукоятки
4. Фіксатори силового кабелю
5. Інструкція з експлуатації
6. Транспортувальна упаковка

ПРИМІТКА!

ТМ  Energomash постійно працює над удосконаленням своєї продукції, в зв'язку з цим, залишає за собою право на внесення змін, що не порушують основних принципів управління. Таких, як зовнішній вигляд, конструкція і оснащення виробу, так і в зміст цього посібника, без попереднього повідомлення споживачів. Всі можливі зміни будуть спрямовані тільки на поліпшення і модернізацію виробу.

4. ПРАВИЛА ТЕХНІКИ БЕЗПЕКИ



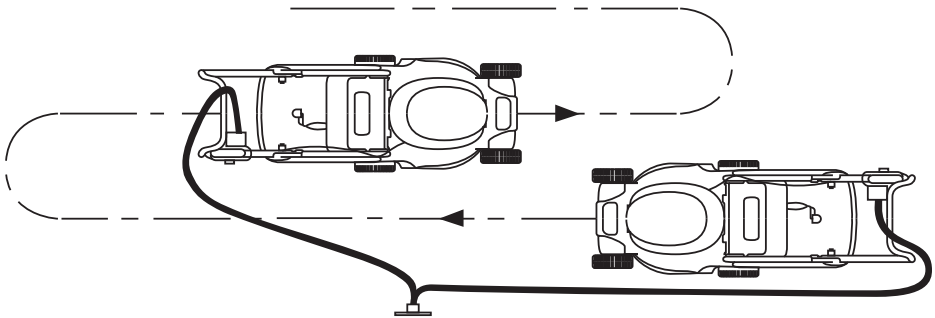
Електроінструменти являють собою обладнання підвищеної небезпеки. При користуванні електроінструментом, щоб не наражатися ризику ураження електричним струмом, травм, або пожежі слід суворо дотримуватись наступних правил техніки безпеки. Прочитайте та запам'ятайте ці вказівки перед початком роботи. Зберігайте вказівки з техніки безпеки в надійному місці.

• Робоче місце

- Будьте повністю сконцентровані на роботі. Не відволікайтеся під час роботи з газонокосаркою, так як це може викликати втрату контролю і стати причиною отримання травм різного ступеня важкості.
- Не вмикайте двигун та не працюйте виробом у разі хвороби, в стані стомлення, наркотичного, або алкогольного сп'яніння, а також під впливом сильнодіючих лікарських препаратів, які знижують швидкість реакції та увагу.
- Стежте за цілісністю та справністю виробу. Перш ніж почати роботу газонокосаркою, перевірте справність та надійність кріплення ножа, рукоятки і травосбірника. Ні в якому разі не вмикайте та не працюйте виробом у разі наявності пошкоджень, з ненадійно закріпленими частинами і деталями. Всі передбачені конструкцією складові та захисні елементи повинні знаходитися на штатних місцях.
- Працюючи з виробом, надягайте відповідний захисний одяг (куртку і штани, або комбінезон). Взувайте міцні захисні чоботи, або черевики з закритим носком та з підошвою, що не ковзає. Завжди використовуйте засоби захисту обличчя і очей, а також органи слуху. Обов'язково надягайте головний убір.
- Перш ніж увімкнути виріб, переконайтеся, що ніж вільно обертається і не дотркається до сторонніх предметів. Під час вмикання газонокосарки

перебувайте тільки збоку, або позаду виробу.

- Не торкайтеся деталей виробу, які обертаються. Не допускайте перебування частин тіла в зоні обертових деталей газонокосарки.
- Перевірте територію, на якій Ви плануєте працювати, на наявність сторонніх предметів – каміння, металу, скла, пластмасових та дерев'яних предметів.
- Не використовуйте виріб для скошування трави на газонах, які мають горбисту поверхню.
- Не використовуйте виріб для обрізання дерев, чагарнику та живоплоту, а також подрібнення зрізаних сучків дерев і чагарнику.
- Не починайте користуватися виробом, попередньо не потренувавшись. Перш ніж приступити до роботи, обов'язково попрактикуйтесь - викосіть траву на невеликій ділянці.
- Не допускайте присутності сторонніх людей і тварин у зоні проведення робіт (у радіусі 15 метрів).
- Під час роботи газонокосаркою зберігайте стійке положення. Під час роботи з виробом пересувайтесь повільним кроком. В процесі роботи утримуйте виріб двома руками, міцно тримаючись за рукоятку. Під час роботи виробом уникайте руху спиною вперед, так як при цьому присутня ймовірність оступитися.
- Під час роботи виробом дотримуйтесь безпечної дистанції між вами і газонокосаркою.
- Будьте гранично уважні під час роботи газонокосаркою на схилах. Не працюйте газонокосаркою, переміщаючись по схилу знизу-вгору, або зверху-вниз – пересувайтесь тільки впоперек схилу. Також звертайте увагу на положення кабеля. На схемі показаний рекомендований метод пересування.



- Не працюйте в безпосередній близькості (менше ніж 5 метрів) від місцезнаходження легкозаймистих матеріалів. Забороняється вмикати й експлуатувати виріб поблизу джерел відкритого вогню, в безпосередній близькості від сухих кущів, гілок, або інших легкозаймистих предметів, горючих та вибухових речовин.
- Не користуйтеся газонокосаркою у разі випадання роси, під час дощу, чи снігопаду, сильного вітру, а також вночі, або в умовах обмеженої видимості.
- Не лейте на газонокосарку воду. Якщо газонокосарка якимось чином намочена, витріть насухо.

- Якщо під час роботи сталося зіткнення ножа з металом, камінням, або іншими твердими сторонніми предметами, негайно вимкніть виріб та проведіть огляд ножа на предмет пошкодження.
- Під час заміни ножа, установки рукоятки, регулювання висоти скошування, видалення скошеної трави з травозбірника або вибору режиму скошування, обов'язково виключіть вилку з розетки.
- Не працюйте газонокосаркою, якщо ніж затуплений, тому що при цьому підвищується ймовірність отримання травми і виріб може вийти з ладу. Постійно стежте за станом ножа. Не встановлюйте на виріб ніж, який має пошкодження. Не використовуйте саморобні ножі. Не експлуатуйте газонокосарку з розбалансованим ножом, так як це призведе до підвищеної вібрації та можливого виходу газонокосарки з ладу.
- Не допускайте переповнення травозбірника. Своєчасно видаляйте скошену траву з контейнера травозбірника.
- Не перевантажуйте електричний двигун газонокосарки, чергуйте роботу з відпочинком.
- Не залишайте виріб увімкненим без нагляду.
- Не використовуйте виріб, якщо пошкоджена ізоляція подовжуючого кабелю. Використовуйте цільний кабель відповідної довжини та перерізу не менше 1,5 мм². Перш ніж розпочати роботу, перевіряйте стан кабелю з метою виявлення обривів, пошкоджень, слідів зносу. Не допускайте використання перегнутого, скрученого, або пошкодженого кабелю.
- Від'єднуйте мережевий кабель від джерела електроживлення під час перевірки, розплутування, або ліквідації пошкоджень, а також під час регулювання, обслуговування та очищення газонокосарки. Від'єднуйте виріб від розетки під час переходу з однієї ділянки роботи на іншу, а також під час перерви в роботі.
- У разі використання подовжувача в бобіні – повністю розмотайте кабель, так як намотаний на бобіну кабель може перегрітися і спалахнути.
- Для надійної фіксації мережевого кабелю і силової вилки використовуйте спеціальні фіксатори, які входять в комплект поставки газонокосарки.
- Не носіть та не піднімайте газонокосарку, якщо електричний двигун працює.
- Очищуйте газонокосарку від скошеної трави, пилу та бруду відразу ж після закінчення роботи.
- Технічне обслуговування і зберігання газонокосарки здійснюйте лише у відповідності до вимог даного керівництва з експлуатації.
- Не дозволяйте користуватися виробом дітям та особам з обмеженими можливостями.



Слідкуйте за справністю виробу. У разі відмови в роботі, появи сильного стукоту, шуму, іскор чи полум'я, необхідно негайно знеструмити виріб і звернутися до сервісного центру.

Дане керівництво не в змозі врахувати всі випадки, які можуть виникнути в реальних умовах експлуатації газонокосарки. Тому, під час роботи виробом керуйтеся здоровим глуздом, дотримуйтеся граничної уваги і акуратності.

5. ПІДГОТОВКА ДО РОБОТИ

Розпакуйте виріб та всі комплектуючі. Обов'язково перевірте виріб на предмет відсутності пошкоджень. При роботі з подовжувачем, завжди розмотуйте його на всю довжину, щоб уникнути нагрівання кабелю. Подовжувач розміщуйте на безпечній відстані від робочого місця, таким чином, щоб нічого не заважало комфортній роботі.

ПРИМІТКА!

Не рекомендовано використовувати подовжувач довший за 50м. Площа перерізу кабелю не повинна бути менша за 1,5 мм². Мережа повинна бути захищена запобіжниками та автоматичними вимикачами струму, не менше за 10А.

Складання газонокосарки

- Зберіть рукоятку і надійно приєднайте до корпусу газонокосарки. (Рис.2, Рис.3)
- Встановіть на рукоятці фіксатори силового кабелю і надійно зафіксуйте.(Рис. 4)
- Встановіть необхідну висоту скошування. Конструкцією газонокосарки передбачені 3 фіксовані положення висоти скошування. Таким чином, можна встановити висоту скошування, яка становить 28/48/68 мм. Щоб змінити висоту скошування, необхідно передню та задню колісні осі встановити у відповідний паз (оде з трьох положень). (Рис.6)

Необхідно врахувати, що встановлюючи колісні осі в нижній паз – висота скошування збільшується. Висоту скошування вибирають таким чином, щоб ніж не торкався поверхні ґрунту, при цьому висота трави після скошування відповідала необхідній. Якщо поверхня газону рівна, встановлюється мінімальна висота скошування. І навпаки, якщо територія має нерівний рельєф, то встановлюється максимальна висота скошування.



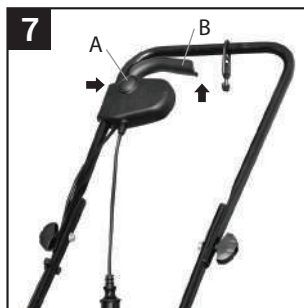
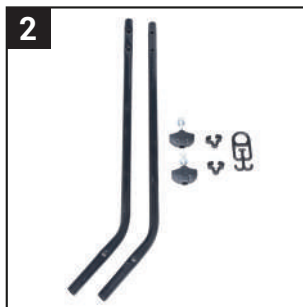
Колісні осі в пазах необхідно встановлювати в однаковому положенні.

- З'єднайте дві частини травосбірника та приєднайте травосбірник до корпусу газонокосарки. Щоб приєднати травосбірник до газонокосарки, відкрийте захисну кришку і акуратно під'єднайте травосбірник. При цьому фіксатори на травосбірнику повинні увійти в надійне зачеплення з фіксаторами на корпусі. Переконайтеся в надійності фіксації травосбірника (Рис. 5)



Встановлення та відокремлення травосбірника, а також будь-які інші дії з встановлення чи розбіркою частин газонокосарки здійснюйте тільки тоді, коли газонокосарка знеструмлена.

- Перевірте надійність кріплення частин та деталей газонокосарки.
- У разі необхідності здійсніть підтяжку кріпильних з'єднань.



6. РОБОТА З ГАЗОНОКОСАРКОЮ



Наполегливо рекомендуємо ознайомитися з інструкцією, перш ніж приступати до роботи з газонокосаркою.

1. Виконайте комплекс підготовчих заходів, викладених у главі «Підготовка до роботи» даного керівництва.
2. Підключіть виріб до джерела електроживлення.
3. Прийміть стійке положення.
4. Міцно візьміться двома руками за рукоятку, щоб забезпечити належний контроль над інструментом.
5. Увімкніть газонокосарку і почніть роботу виробом.

При цьому швидкість руху газонокосарки визначаєте станом поверхні, що підлягає скошуванню.

Вмикання і вимикання газонокосарки



Перш ніж приступати до роботи з газонокосаркою, перевірте стан ножа.

Щоб увімкнути газонокосарку під'єднайте силовий кабель звилкою до джерела струму (розетка/подовжувач з розеткою). Натисніть на кнопку блокування від випадкового вмикання (А) і не відпускаючи кнопку натисніть на важіль «Вмикання/Вимикання» (В) (Рис.7). Після того, як електричний двигун газонокосарки почне працювати, відпустіть кнопку блокування від випадкового вмикання. Щоб вимкнути електричний двигун, відпустіть важіль «Вмикання/Вимикання» та знеструмте виріб.

Режими скошування:

1. У травозбірник: під час скошування трава надходить у спеціальний контейнер для збирання скошеної трави – в травозбірник.

2. Мульчування: у процесі скошування зрізана трава подрібнюється та рівномірно розподіляється по території газону, забезпечуючи тим самим природне удобрення ґрунту. Щоб перевести газонокосарку в режим «мульчування», необхідно від'єднати травозбірник від деки газонокосарки. Кришка травозбірника при цьому повинна щільно закривати відсік викиду скошеної трави.



Під час роботи газонокосаркою виникає небезпека віддачі в результаті застосування зіпсованого ножа, або у разі випадкового потраплення ножа на сторонні тверді предмети. Результатом цього можуть стати відсутність контролю над виробом та неконтрольоване переміщення користувача, що може призвести до травм.

7. ТЕХНІЧНЕ ОБСЛУГОВУВАННЯ

Комплекс робіт з технічного обслуговування газонокосарки включає:

- огляд корпусу виробу, частин та деталей, мережевого кабелю, силової вилки, елементів управління на відсутність механічних і термічних ушкоджень;
- перевірку справності важеля «Вмикання/Вимикання», кнопки блокування від випадкового вмикання, стан затягування гвинтів, болтів і гайок;
- очищення частин і деталей виробу від бруду та пилу;
- перевірку стану ножа.

ПРИМІТКА!

У разі виявлення механічних та термічних пошкоджень виробу, зверніться до сервісного центру. Якщо в процесі експлуатації виробу ніж пошкодився, деформувався, або затупився - замініть, або заточіть ніж.



Працювати газонокосаркою, якщо ніж затуплений, або розбалансований, заборонено.

Очищення від пилу та бруду

Очищення газонокосарки необхідно здійснювати після кожного використання виробу.

Запобігайте скупченню бруду на вузлах і деталях виробу. Слід пам'ятати, що засохлий матеріал важче видаляти, ніж свіжий і вологий. Видалення засохлого матеріалу може супроводжуватися глибокими подряпинами на частинах та деталях виробу.

Очишуйте корпус газонокосарки м'якою тканиною. Якщо на корпусі присутні складні плями, необхідно видалити їх за допомогою м'якої тканини, яка попередньо була змочена в мильному розчині, або спеціальному миючому засобі.

У процесі очищення виробу не рекомендується використовувати абразивні матеріали, різні розчинники, аміачну воду, бензин, спирт, які можуть пошкодити корпус виробу.

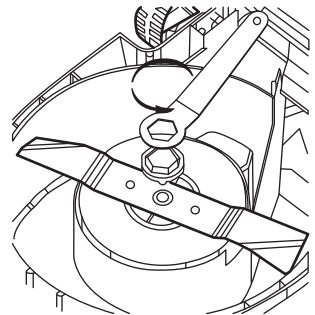
Видаляйте пил і бруд з металевих частин виробу, а також у важкодоступних місцях необхідно щіточкою.

Перевірка стану і заміна ножа

1. Знеструмте виріб.
2. Покладіть газонокосарку на бік
3. Перевірте стан ножа. Якщо ніж затуплений, або пошкоджений, заточіть або замініть ніж. Після установки нового ножа надійно затягніть гвинт кріплення ножа.

Заміна ножа

- Перед тим як поміняти ніж на газонокосарці, вимкніть вилку з мережі живлення.
- Акуратно покладіть газонокосарку боком на рівну поверхню.
- Щоб не поранитися, при заміні ножа вдягніть рукавички з щільної тканини. Акуратно візьміться за ніж, уникаючи контакту з заточеною поверхнею. Відкрутіть болт зніміть лезо.
- Встановіть новий ніж так, щоб його отвори збіглися з місцем кріплення. Зафіксуйте ніж болтом. Надійно затягніть болт кріплення ножа.
- Перевірте надійність та якість установки ножа. Прокрутіть ніж вручну. Перевірте на предмет виявлення ненадійної установки та люфтів.
- Установіть газонокосарку у робоче положення та зробіть контрольне ввімкнення.



ПРИМІТКА!

Якщо після заміни ножа при роботі з'явився незвичний шум, стук, то роботу з виробом необхідно негайно припинити, і виявити причину незадовільної роботи. При необхідності зверніться в сервісний центр.



Не намагайтеся самі заточити ніж, якщо не володієте навичками в даному питанні – зверніться до відповідного спеціаліста.

8. ГАРАНТІЙНЕ ЗОБОВ'ЯЗАННЯ

На електроінструмент поширюється гарантія, згідно з терміном, зазначеним у гарантійному талоні.

Ви можете ознайомитися із правилами гарантійного обслуговування в гарантійному талоні, прикладеному до інструкції з експлуатації.

Термін служби складає 5 років з дати виробництва.

Виготовлено в КНР.

Дата виробництва вказана на упаковці.



Developed by STU&RM GmbH

Постачальник:

Україна, ТОВ "БЕСТВОРК" 04128, м. Київ, вул. Стеценка, 19/54, (044) 495-52-46,
Україна, ТОВ "ПРО-ЛАЙТ" 04128, м. Київ, вул. Стеценка, 19/54, (044) 451-89-67

Адреса потужностей виробництва вказана у супровідних документах