

ENER SOL

ІНСТРУКЦІЯ З ЕКСПЛУАТАЦІЇ

УСТАНОВКА АЛМАЗНОГО БУРІННЯ ECD255-2, ECD255S, ECD305, ECD305S, ECD355-2, ECD355S, ECD405, ECD405S, ECD505, ECD505S*



*Зовнішній вигляд виробу зображеного на коробці та інструкції може відрізнятися від реального вигляду виробу.

Зміст

Попередження	03
Подяка покупцеві	03
Про цей посібник	03
Загальна інформація щодо установки алмазного буріння	04
Технічні характеристики	05
Технічний опис	05
Комплект постачання	06
Підготовка	
(1) Кріплення рукоятки до двигуна	06
(2) Кріплення стійки до опори	06
(3) Кріплення двигуна до каретки за допомогою болтів із шестигранними головками..	07
(4) Кріплення рукоятки каретки та вала за допомогою болтів	07
(5) Кріплення рукоятки до стійки	07
(6) Кріплення гвинта піднімання/опускання	07
Головний вимикач і вбудований захист від надмірного струму	08
Перемикач швидкостей	09
Фрикційна муфта	09
Вибір відповідних алмазних коронок	09
Технічне обслуговування та ремонт	12
Редуктор у масляній ванні	12
Під'єднання лінії подавання води	13
Вугільні щітки	13
Гарантія	13
Пошук та усунення несправностей	14
Перелік запчастин	15

Інструкція з експлуатації

Попередження

Для запобігання ураженню електричним струмом, травмуванню й пожежі потрібно завжди неухильно дотримуватися правил експлуатації!

Ця бурильна установка призначена тільки для професійного використання виключно добре підготовленими фахівцями.

Заборонено допускати до її експлуатації сторонніх осіб!

Технічне обслуговування цієї бурильної установки мають здійснювати лише уповноважені працівники!

Шановний покупець!

Дякуємо за вибір цієї установки алмазного буріння. Перед початком її експлуатації уважно прочитайте цю інструкцію.

Установка алмазного буріння являє собою продукт виняткової якості, який повністю задовольнить усі ваші потреби за умови його належної експлуатації.

Зберігайте цей документ у належному місці, щоби мати можливість звернутися до нього в майбутньому.

Про цей посібник

Цей посібник містить опис таких моделей бурильних установок:

ECD355-2, ECD255-2.

На ілюстраціях у цьому посібнику зображена модель ECD355-2.

Загальна інформація щодо установки алмазного буріння

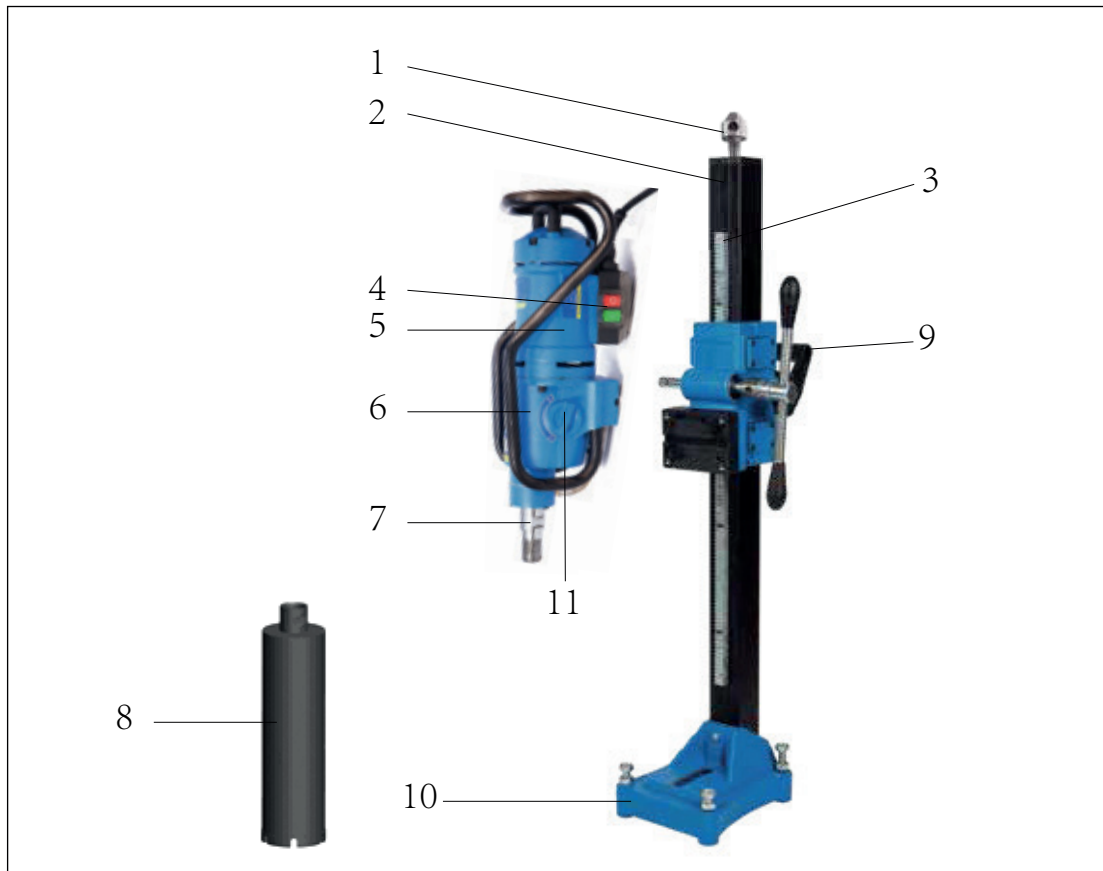


Рис.1

- | | |
|---|--|
| 1 Стопор | 8 Коронка (не входить в комплект поставки) |
| 2 Стійка | 9 Каретка |
| 3 Напрямна ковзання | 10 Опора |
| 4 Вимикач | 11 Перемикач швидкостей |
| 5 Електродвигун | |
| 6 Редуктор | |
| 7 Шпиндель (різьблення Weijing/бурова штанга стандартного розміру «А»/ різьблення UNC 1-1/4") | |

Характеристики

Тип установки		ECD255-2 ECD255S	ECD305 ECD305S	ECD355-2 ECD355S	ECD405 ECD405S	ECD505 ECD505S
Номинальна напруга	В	230	230	230	230	230
Номинальна вхідна потужність	Вт	3580	3780	3980	4280	4580
Номинальна частота	Гц	50–60	50–60	50–60	50–60	50–60
Частота обертання 1 швидкість / 2 швидкість	об/ хв.	650/850	550/850	450/750	350/650	260–550
Буріння бетону	мм	прибл. 10" прибл. 255	прибл. 12" прибл. 305	прибл. 14" прибл. 355	прибл. 16" прибл. 405	прибл. 20" прибл. 505

Технічний опис

Перелічені вище установки призначені лише для використання на стійці. Ця бурильна установка призначена тільки для професійного використання виключно добре підготовленими фахівцями.

Виконання отворів діаметром понад 250 мм можливе лише за умови використання особливо стабільних стійок і розрахованих на великі навантаження кріпильних анкерів.

Вода, що надходить в алмазну коронку крізь кульовий вентиль, змиває висвердлений матеріал та охолоджує насадку (метод буріння з промиванням). Алмазна насадка являє собою порожнисте свердло (трубку) із припаяними або привареними сегментами, що містять інтегровані алмази. За потреби, вода, що використовується для промивання, відводиться через спеціальне кільце за допомогою універсального блоку для відсмоктування.

Комплект постачання

Установка алмазного буріння з кульовим вентилям і з'єднувальним штуцером, переносний пристрій захисного вимкнення, стійки (можливо придбати окремо, не входить в комплект поставки) та інструкція з експлуатації.

Підготовка

Складіть та під'єднайте установку алмазного буріння, дотримуючись описаного нижче порядку дій. Ці роботи можна виконати за допомогою інструментів, що постачаються разом з установкою.

УВАГА! Перед під'єднанням до електромережі необхідно переконатися в тому, що вимикач двигуна перебуває в положенні Off («Вимк.»).

Крок 1. Розкрийте пакування та перевірте комплектність установки та додаткових аксесуарів згідно з пакувальним листом.

Переконайтесь у відсутності пошкоджень виробу, що могли виникнути під час транспортування обладнання. Пересвідчіться в тому, що номінальна напруга в мережі відповідає значенню, вказаному на заводській табличці.

Крок 2. Складання деталей

(1) Кріплення рукоятки до двигуна.

Прикріпіть рукоятку до двигуна (елемент №85 на схемі двигуна в розібраному вигляді) за допомогою двох болтів М6 (рис. 2).

(2) Кріплення стійки з кареткою до опори.

Вставте кінець стійки конічної форми в отвір основи. Розверніть стійку в потрібне положення (рис. 3), після цього затягніть ексцентриковий штифт за допомогою ключа для болтів із шестигранною головкою.

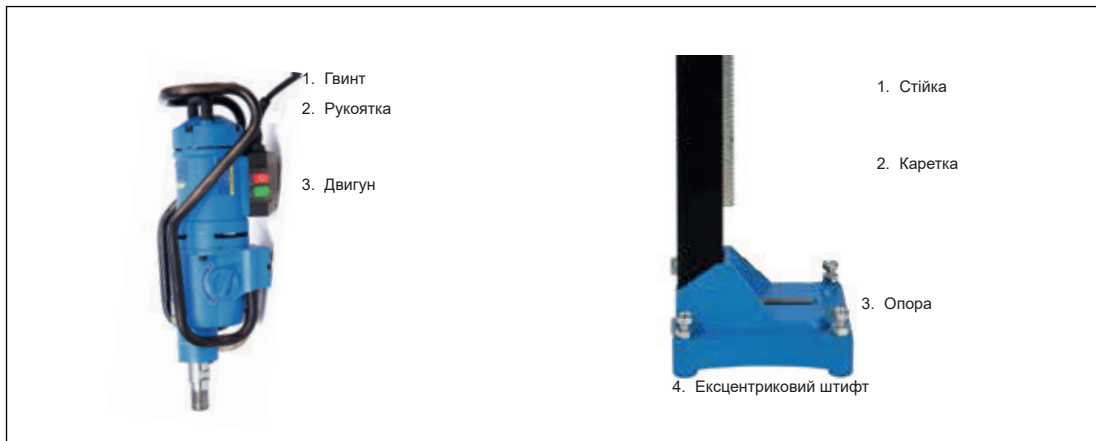


Рис. 2

Рис. 3

(3) Кріплення двигуна до сійки. Двигун кріпиться до сійки за допомогою швидкорознімного з'єднання. Вставте поперечку втулку на зворотному боці двигуна в паз на каретці (рис. 4), після цього затягніть ексцентриковий штифт за допомогою рукьятки на каретці.

(4) Кріплення рукьятки до каретки. Каретка сійки ECDS-350PRO оснащена механізмом вертикального переміщення із двошвидкісним редуктором (рис. 5). Під час буріння м'якого матеріалу обирайте вищу швидкість («F»), а для більш твердого матеріалу чи армованого бетону — нижчу швидкість («S»).



Рис. 4

Рис. 5

(5) Кріплення рукоятки до стійки.

Прикріпіть рукоятку стійки (рис. 6) до зворотного боку каретки за допомогою двох болтів М6.

(6) Кріплення гвинта піднімання/опускання

Розташуйте гвинт піднімання/опускання (рис. 7) на стійці.



Рис. 6

Рис. 7

Крок 3. Перевірка безпеки

Після ввімкнення двигун плавно запускається. Натисніть кнопку TEST («ТЕСТУВАННЯ») на переносному пристрої захисного вимкнення. Двигун має негайно зупинитися. Натисніть кнопку RESET («СКИДАННЯ») на переносному пристрої захисного вимкнення, щоби знову подати живлення.

УВАГА! Перед натисканням кнопки RESET («СКИДАННЯ») на переносному пристрої захисного вимкнення переконайтеся в тому, що вимикач двигуна встановлений у положення Off («Вимк.»). Не використовуйте установку, якщо переносний пристрій захисного вимкнення вийшов із ладу.

Головний вимикач і вбудований захист від надмірного струму

Після ввімкнення двигун плавно запускається. У разі перевантаження установки електроніка двигуна переходить в імпульсний режим роботи, інформуючи в такий спосіб оператора про перевантаження. Якщо навантаження не буде знижено, через кілька секунд двигун вимкнеться. Після вимкнення та повторного ввімкнення установки двигун плавно запускається.

Перед повторним увімкненням установки пересвідчіться в тому, що алмазна насадка вільно обертається та не заблокована в отворі.

Електроніка двигуна розрахована на короточасне зростання напруги до 260 В. Вища напруга може призвести до виникнення незворотних пошкоджень. Під час експлуатації установки з живленням від генератора переконайтесь, що пікові значення напруги на його виході не перевищують цей показник.

Перемикач швидкостей (рис.8)

Модель ECD355-2 оснащена із двошвидкісним редуктором. У жодному разі не прикладайте надмірного зусилля для перемикання, змінійте швидкість тільки під час уповільнення установки або після її зупинки.



Рис. 8

Фрикційна муфта

Вбудована фрикційна муфта захищає оператора, що працює з установкою, саму установку та насадку від високих механічних перевантажень.

Переконайтесь в тому, що тривалість процесу розблокування муфти не перевищує 3–4 секунди, оскільки в іншому разі стрімко зростає швидкість зношення та нагрівання обладнання.

Правила техніки безпеки

УВАГА! Під час користування електроінструментом завжди потрібно вживати елементарні застережні заходи для запобігання ураженню електричним струмом, травмуванню та пожежі. Перед початком роботи з установкою обов'язково ознайомтеся із цими вимогами.

Зберігайте надану інформацію з правилами техніки безпеки в надійному місці.

- 1) Підтримуйте порядок на робочому місці. Безлад у зоні виконання робіт підвищує ризик появи нещасних випадків.
- 2) Враховуйте умови довкілля. Стежте за тим, щоб електроінструмент не потрапляв під дощ. Не використовуйте електроінструмент поряд із вибухонебезпечними газами.
- 3) Захистіть себе від ураження електричним струмом. Уникайте фізичного контакту із заземленими предметами, як-от труби, нагрівачі, печі та холодильники.
- 4) Не дозволяйте дітям наближатися до місця виконання робіт. Не дозволяйте неуповноваженим особам торкатися інструменту чи кабелю, а також не дозволяйте їм наближатися до місця проведення робіт.
- 5) Зберігайте свій електроінструмент у безпечному місці. Інструменти, які не використовуються, необхідно тримати в недоступних для дітей сухих приміщеннях, що замикаються.
- 6) Не перевантажуйте електроінструмент. Інструменти краще й безпечніше працюють у штатному діапазоні експлуатаційних характеристик.
- 7) Використовуйте підходящий робочий одяг. Не надягайте надто вільний одяг чи прикраси, оскільки вони можуть зачепитися за рухомі частини обладнання. Під час роботи на вулиці рекомендовано надягати гумові рукавиці та взуття з нековзкою підошвою. Сховайте довге волосся під спеціальною сіткою.
- 8) Якщо це можливо, під'єднайте до електроінструменту пристрій для відведення пилу та переконайтеся у його справності.
- 9) Пам'ятайте про те, що суворо забороняється використовувати кабель не за призначенням. Не можна переносити інструмент, тримаючи його за кабель, а також тягнути за кабель для виймання штекера з розетки.
- 10) Не нагинайтеся надто сильно, уникайте ненормального положення тіла. Завжди займайте стійке положення та підтримуйте баланс.

11) Потурбуйтеся про належний догляд за своїми електроінструментами. Тримайте їх нагостреними та чистими — у цьому разі інструменти працюватимуть краще й безпечніше. Під час заміни насадки використовуйте інструкції та відповідну інформацію щодо технічного обслуговування. Регулярно перевіряйте кабель, у разі його пошкодження зверніться до кваліфікованого фахівця для виконання заміни. Регулярно перевіряйте подовжувальний кабель; у разі виявлення пошкодження замініть його. Рукоятка має бути сухою та чистою, без слідів оливи та мастила.

12) Завжди виймайте вилку з розетки коли інструмент не використовується, перед технічним обслуговуванням і перед заміною насадки.

13) Не залишайте ключі на інструменті. Перед увімкненням переконайтеся в тому, що з інструменту знято всі ключі.

14) Не допускайте випадкового ввімкнення. Під час переміщення будь-яких електроінструментів, під'єднаних до електромережі, потрібно обов'язково знімати палець із вимикача. Перед під'єднанням до електромережі переконайтеся, що вимикач перебуває в положенні Off («Вимк.»).

15) Під час виконання робіт на вулиці використовуйте лише схвалений подовжувальний кабель, розрахований на такі умови експлуатації.

16) Завжди зберігайте пильність. Стежте за ходом роботи. Під час експлуатації цього обладнання підтримуйте належний рівень уваги. Не використовуйте електроінструмент, якщо не можете зосередитися.

17) Перевіряйте установку на наявність пошкоджень. Перед подаванням живлення на електроінструмент переконайтеся в тому, що його захисні пристрої перебувають у справному стані та працюють належним чином, а також пересвідчіться у відсутності пошкоджених деталей.

Переконайтеся, що рухомі компоненти функціонують у належний спосіб, і що вони не заблоковані. Огляньте всі інші деталі, щоби пересвідчитися у відсутності пошкоджень і перевірити правильність їхнього встановлення. Перевірте, чи були створені всі необхідні умови для правильної та безпечної експлуатації установки. Якщо інше не вказано в інструкції з експлуатації, для ремонту або заміни пошкоджених захисних пристроїв і деталей установки потрібно звертатися до сервісного центру. Для заміни вимикачів, що вийшли з ладу, необхідно звертатися до сервісного центру. Не використовуйте електроінструмент, якщо його перемикач не вмикається або не вимикається.

18) Увага! У ваших інтересах використовувати виключно аксесуари та додаткове обладнання рекомендовані у відповідному каталозі та на сайті enersol.ua. Застосування інших електроінструментів чи аксесуарів може бути небезпечним.

Технічне обслуговування та ремонт

УВАГА! Перед початком будь-яких робіт із технічного обслуговування чи ремонту потрібно вийняти вилку з розетки.

Очищуйте установку за допомогою сухої або вологої тканини. Не можна промивати установку під струменем води. Не допускайте потрапляння струменів води на двигун або блок вимикачів. Завжди підтримуйте вентиляційні отвори в чистому стані. Очистіть та змастіть різьблення насадки.

Редуктор у масляній ванні

Редукторну оливу необхідно замінити після перших 300 годин експлуатації установки. Для виконання цієї операції зверніться до авторизованого сервісного центру.

УВАГА! У разі виявлення витіку редукторної оливи негайно зупиніть установку. Витікання оливи призводить до пошкодження редуктора.

Під'єднання лінії подавання води

У разі витікання води через перепускний отвір на з'єднувальному кільці лінії подавання потрібно негайно замінити ущільнення поворотного валу. Цей вид робіт має виконуватися виключно в офіційному спеціалізованому сервісному центрі.

Вугільні щітки

Ступінь зношення вугільних щіток необхідно перевіряти приблизно через кожні 300 годин роботи установки. Зношені щітки потрібно міняти. Цей вид робіт, як і всі інші операції на двигуні, має виконувати виключно уповноважений електрик.

Гарантія

Згідно вимог чинного законодавства.

Пошук та усунення несправностей

Несправність	Причина	Спосіб усунення
Двигун не працює	Живлення не подається, штекер несправний або не повністю вставлений у розетку.	Перевірте наявність живлення, штекер і вимикач.
	Вугільні щітки заблоковані або вискочили з комутатора.	Зверніться до авторизованого сервісного центру.
	Спрацював переносний пристрій захисного вимкнення.	Натисніть кнопку RESET («СКИДАННЯ») на переносному пристрої захисного вимкнення.
	Переносний пристрій захисного вимкнення вийшов із ладу.	Замініть переносний пристрій захисного вимкнення. Зверніться до авторизованого сервісного центру.
Низька швидкість буріння.	Коронка надмірно зношена.	Замініть коронку.
	Подавальне зусилля надто мале.	Збільште подавальне зусилля.
	Сегменти насадки обліплені уламками матеріалу.	Очистіть насадку достатньою кількістю води. Увімкніть нижчу швидкість.
	Надто висока швидкість.	Зменшіть подавальне зусилля та увімкніть нижчу швидкість.
	Буріння в зоні розташування металевої арматури.	Очистіть отвір достатньою кількістю води.
	Надто велика кількість уламків в отворі.	Перевірте кульовий вентиль і лінію подавання води.
Заклинювання насадки.	Уламок арматури чи бетону затиснений між насадкою та висвердленим керном або стінкою отвору.	Вимкніть установку та розблокуйте насадку, обертаючи її праворуч і ліворуч за допомогою підходящого ключа.
	Стойка недостатньо стабільна та зміщується з початкового положення.	Повторно зафіксуйте стійку.
	Надто великий просвіт між стійкою та кареткою.	Відрегулюйте просвіт до потрібного значення.
Насадка працює з недорізуванням.	Шпindelь установки для буріння зміщений відносно осі.	Відремонтуйте або замініть шпindelь.
	Не вимиваються уламки матеріалу, що утворюються під час буріння.	Налаштуйте подавання достатньої кількості води.
Протікає ущільнення в системі подавання води.	Зношене ущільнення поворотного валу.	Замініть ущільнення поворотного валу.

Ілюстрації в цьому посібнику наведені лише для довідки, вони містять зображення стандартного продукту. Виробник залишає за собою право вносити зміни в конструкцію, дизайн та комплектацію виробів без попереднього повідомлення споживача.

Зважайте на застережні таблички з написами CAUTION («ОБЕРЕЖНО») або WARNING («ПОПЕРЕДЖЕННЯ»), розміщені на продукті.

	<p>Ризик важкого або смертельного травмування внаслідок ураження електричним струмом.</p>
	<p>Знаки щодо дотримання техніки безпеки</p> <ol style="list-style-type: none"> 1 Надягайте захисне взуття 2 Надягайте рукавиці 3 Надягайте респіратор, шолом, окуляри та засоби захисту органів слуху 4 Читайте інструкцію
	<p>Не наближайте до частин, що рухаються.</p>

Щоби гарантувати безпеку людей та майна, а також належний захист вашої установки, і забезпечити її нормальну роботу, неухильно дотримуйтеся вимог і вказівок, наведених у цьому посібнику.

Цей посібник містить інформацію щодо порядку встановлення, експлуатації й технічного обслуговування установки алмазного буріння EnerSol. Зберігайте його в надійному місці.

ПЕРЕЛІК ЗАПЧАСТИН

Перелік запчастин, креслення та авторизовані сервісні центри ви зможете знайти на сайті enersol.ua

