

# ARDESTO

## ВЕНТИЛЯТОР ПІДЛОГОВИЙ З ФУНКЦІЄЮ ХОЛОДНОЇ ПАРИ

Інструкція з експлуатації

## FLOOR STANDING MIST FAN

Instruction manual



FNM-X1W, FNM-X1B



**Для повноцінного використання цього виробу, будь ласка, уважно прочитайте цю інструкцію.**

Правильний монтаж, управління і догляд за приладом дуже важливі як для Вашої безпеки, так і для безпеки інших людей, що будуть користуватися вентилятором.

Будь ласка, збережіть цю інструкцію на випадок виникнення питань у майбутньому.

Це оригінальна та приваблива модель електричного вентилятора з розкішним дизайном, належними функціями та простим керуванням. Вона має дві функції: вентилятор і зволожувач. Ці функції можуть використовуватися разом або окремо. Ви можете відчувати прохолодний вітер спекотним літом та вологість у сухий сезон. Це дасть Вам нагоду насолоджуватися справжнім природним життям вдома. Цей пристрій підходить до різноманітного кліматичного середовища, особливо для сухого клімату. Бажаємо Вам приємного використання!

## **ІНСТРУКЦІЯ З БЕЗПЕКИ**

---

- Перед використанням переконайтеся, що прилад та кабель живлення не пошкоджені. У разі пошкодження, будь ласка, проконсультуйтеся з авторизованим сервісним центром.
- Не розміщайте вентилятор та його частини близько до легкозаймистих матеріалів та обігрівачів.
- Не встановлюйте вентилятор на стіну чи стелю.
- Не торкайтеся рухомих частин.
- Ніколи не вмикайте вентилятор у електромережу до закінчення установки.
- Переконайтеся, що напруга електромережі відповідає допустимій.
- Встановіть Ваш вентилятор на сухій рівній поверхні. Не використовуйте вентилятор у вологому середовищі, наприклад, у ванні, басейні.

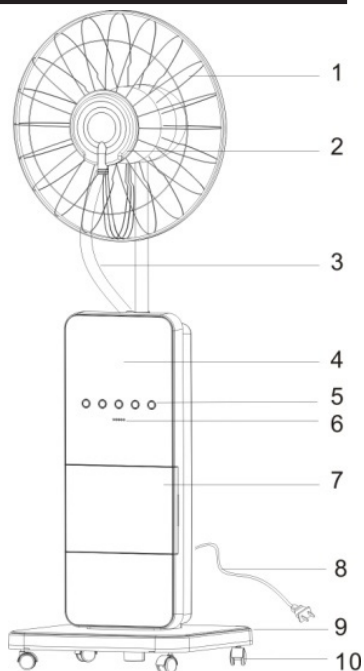
- Відключіть вентилятор від електромережі, якщо прилад не використовується та перед переміщенням його до іншого приміщення, установкою або зняттям деталей та перед чисткою.
- Якщо прилад використовується поблизу дітей, необхідний нагляд. Прилад не призначений для використання дітьми або іншими персонами без допомоги або нагляду, якщо їх фізичні, сенсорні та ментальні здібності не дають їм змогу використовувати його безпечно.
- З метою безпеки, будь ласка, виймайте вилку з розетки. Не тягніть вилку, поки прилад ввімкнено. Завжди переконайтеся, що вилка повністю вставлена в електричну розетку.
- Ніколи не торкайтеся кабелю живлення мокрими руками, це може спричинити пожежу або електричний шок.
- Не розбирайте, не ремонтуйте, не вдосконалюйте прилад власноруч. Гарантія буде анульована, якщо ремонт був проведений неавторизованою особою чи сервісом.
- Ніколи не забувайте додавати воду для постійної роботи Вашого вентилятора.
- Нічого не вставляйте в захисну решітку та в отвір розпилювання зволоженого повітря, щоб запобігти несправності вентилятора.
- Не вставляйте пальці або інші об'єкти в захисну решітку.
- Якщо кабель живлення пошкоджений, він повинен бути замінений виробником або авторизованим сервісним центром.
- Діти не повинні використовувати прилад без нагляду, а особливо гратися з ним.

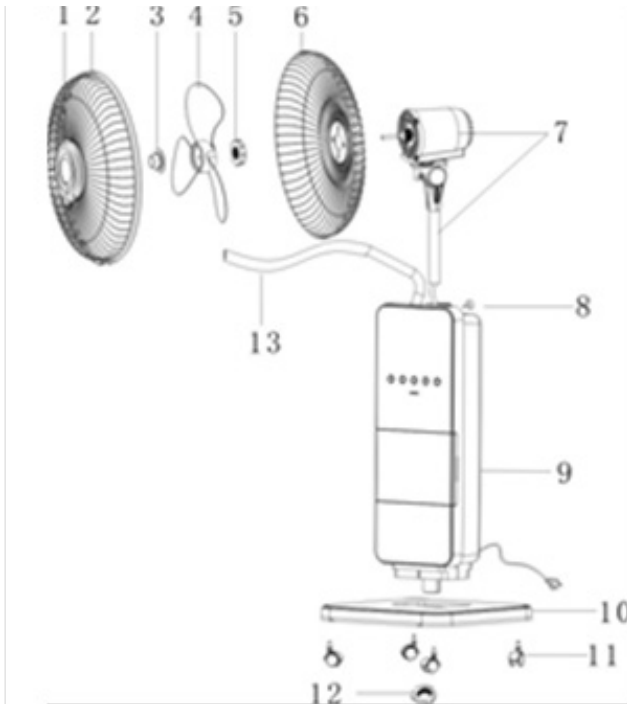
## ТЕХНІЧНІ ХАРАКТЕРИСТИКИ / КОМПЛЕКТАЦІЯ

Характеристики		Комплектація:
<b>Модель:</b>	<b>FNM-X1W, FNM-X1</b>	1. Вентилятор у розібраному вигляді - 1 шт. 2. Пульт дистанційного керування - 1 шт. 3. Інструкція з експлуатації - 1 шт. 4. Гарантійний талон (доданий до інструкції) - 1 шт.
Номінальна напруга:	220 – 240 В~	
Номінальна частота:	50 Гц	
Вхідна потужність:	100 Вт	
Клас захисту від ураження електричним струмом:	I	
Витратний об'єм зволоження:	200 мл / год	
Розмір лопатей:	400 мм	
Об'єм резервуара для води:	1500 мл	

## ОПИС ДЕТАЛЕЙ ВЕНТИЛЯТОРА

- |     |                                       |
|-----|---------------------------------------|
| 1   | Захисна решітка                       |
| 2   | Вихідний отвір для зволоження повітря |
| 3   | Трубка для зволоження повітря         |
| 4   | Дисплей                               |
| 5   | Кнопки управління                     |
| 6   | Вихідний отвір іонізатора             |
| 7   | Панель резервуара для води            |
| 8   | Кабель живлення                       |
| 9   | Підставка                             |
| 10. | Колеса                                |





- |     |                                      |
|-----|--------------------------------------|
| 1.  | Декоративна зовнішня захисна решітка |
| 2.  | Зовнішня захисна решітка             |
| 3.  | Ковпачок лопатей                     |
| 4.  | Лопаті                               |
| 5.  | Захисна монтажна гайка               |
| 6.  | Задня захисна решітка                |
| 7.  | Мотор                                |
| 8.  | Ручка регулювання                    |
| 9.  | Корпус вентилятора                   |
| 10. | Підставка                            |
| 11. | Колесо                               |
| 12. | Нижня гайка                          |
| 13. | Трубка для зволоження повітря        |

## ІНСТРУКЦІЯ ЗІ ЗБИРАННЯ ВЕНТИЛЯТОРА

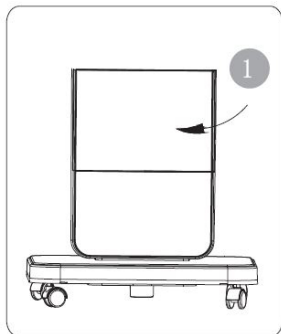
---

1. Встановіть 4 колеса (11) у підставку (10).
2. Встановіть мотор (7) на корпус вентилятора (9) та зафіксуйте регулюючу ручку (8).
3. Встановіть корпус вентилятора (9) на підставку (10) та закріпіть нижню гайку (12).
4. Встановіть задню захисну решітку (6) на стержень мотору (7), потім зафіксуйте захисну монтажну гайку (5).
5. Встановіть лопаті (4) на стержень мотору (7), потім проти годинникової стрілки закріпіть ковпачок лопаті (3).
6. Сумістіть передню захисну решітку (2) з задньою захисною решіткою (6) і добре притисніть передню захисну решітку (2).
7. Вставте один кінець трубки для зволоження повітря (13) в отвір у передній захисній декоративній решітці (1), інший кінець трубки для зволоженого повітря вставте у фіксатор трубки для повітря.
8. Збирання закінчено.

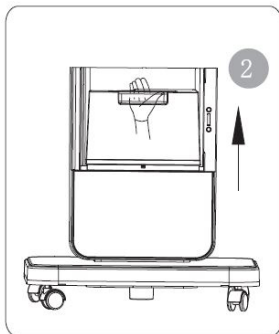
## ВИКОРИСТАННЯ РЕЗЕРВУАРА ДЛЯ ВОДИ

Встановіть вентилятор на підлозі та додайте води в резервуар, як вказано нижче.

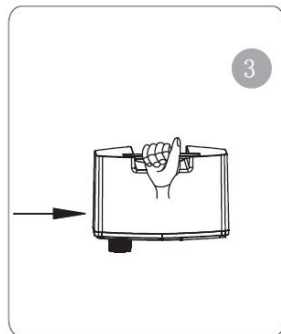
**Примітка:** Не виймайте резервуар для води до відключення кабелю живлення. Гаряча вода (40°C та вище) неприпустима для додавання до резервуара для води.



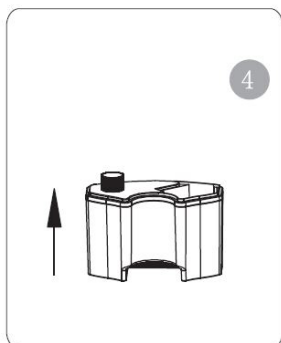
Відкрийте кришку резервуара для води.



Рівно підніміть резервуар для води.



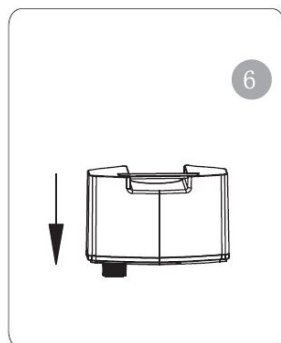
Рівно вийміть резервуар для води.



Поставте резервуар для води доверху дном.



Відкрутіть кришку резервуара і додайте води.



Щільно закрутіть кришку резервуара та поставте резервуар у вентилятор, потім закрийте панель.

**Примітка:** Не додавайте брудну воду або вапняну воду у резервуар для води, замість цього додавайте дистильовану або доочищену воду, щоб забезпечити довге життя Вашого пристрою. Воду з крану кип'ятіть та зберігайте декілька днів перед використанням.



## ВСТАНОВЛЕННЯ ФЛАКОНУ З РІДИНОЮ ДЛЯ ЗАХИСТУ ВІД КОМАРІВ

Будь ласка, правильно встановіть флакон з рідиною для захисту від комарів як показано нижче:



1. Відкрутіть кришку флакону.
2. Натисніть на панель на задній панелі, щоб відкрити її.
3. Вставте флакон з рідиною від комарів в отвір і затягніть її, повернувши проти годинникової стрілки.
4. Закрийте панель.

### УВАГА:

1. Вимкніть живлення, коли Ви замінюєте засіб від комарів, почекайте 10 хвилин, а потім замінюйте, щоб уникнути опіків або ураження електричним струмом.
2. Не торкайтеся нагрівача мокрими руками, коли нагрівач працює, не торкайтеся і не вставляйте засіб.
3. Флакон засобу від комарів можна використовувати протягом 30 днів (8 годин на добу). Будь ласка, купуйте флакон засобу від комарів того ж типу, якщо Вам потрібна заміна (засіб від комарів є одноразовим продуктом, будь ласка, правильно утилізуйте після використання).

4. Не закривайте вентиляційні отвори будь-якими предметами і стежте за тим, щоб вони не були покриті завісою, простиралом, тощо.
5. Не допускайте попадання в очі рідини засобу від комарів, не вживайте її і мийте руки після використання.

**Якщо рідина випадково потрапила в очі, промийте їх чистою водою і негайно зверніться за медичною допомогою.**

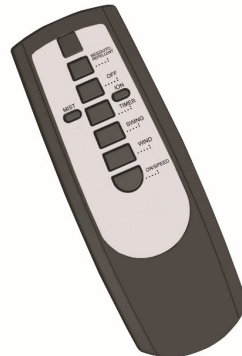
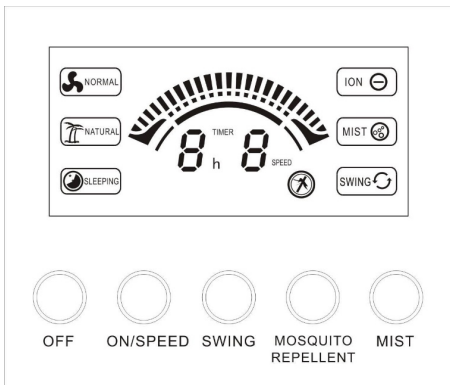
**У разі потрапляння речовини всередину організму, негайно зверніться за медичною допомогою.**

6. Якщо у Вас або у оточуючих осіб відбулася алергічна реакція або будь-яка інша побічна реакція, будь ласка, зверніться за медичною допомогою.

## УПРАВЛІННЯ ВЕНТИЛЯТОРОМ

### ПАНЕЛЬ УПРАВЛІННЯ / ПУЛЬТ ДИСТАНЦІЙНОГО КЕРУВАННЯ

- Будь ласка, переконайтеся, що пристрій знаходиться в положенні (OFF) перед підключенням до розетки.
- Помістіть пристрій на тверду рівну поверхню.
- Уникайте перевантаження мережі, не підключайте інші продукти з високою споживаною потужністю до однієї розетки.



- Натисніть кнопку «**ON/SPEED**», щоб обрати швидкість потоку повітря – низька, середня, висока, які відповідають світловим індикаторам на контрольній панелі.

- Натисніть кнопку «**WIND**», щоб обрати інтенсивність потоку повітря, в той самий час загораються відповідні індикатори.  
**«NORMAL»:** потік повітря віє відповідно до обраної швидкості: низька, середня, висока.  
**«NATURAL»:** імітує природний вітер, поєднує сильний та м'який потоки повітря.  
**«SLEEPING»:** через півгодини після режиму сильного та м'якого природного потоку повітря, він становиться помірним. Наступні півгодини він змінюється на м'який природний потік повітря до закінчення встановленого часу.
- Натисніть кнопку «**SWING**», щоб змінити напрямок потоку повітря, тим часом загориться відповідний індикатор. Натисніть знову цю кнопку, щоб зупинити на обраному напрямку.
- Кут напрямку потоку повітря вверх/вниз встановлюється вручну. Встановіть бажаний кут напрямку вітру рухаючи захисну решітку і мотор вентилятора вверх і вниз.
- Натисніть кнопку «**MIST**» (зволоження), загориться індикатор, з передньої панелі буде розповсюджуватися прохолодне зволене повітря.

Функція «**MIST**» може використовуватися окремо або працювати разом з вентилятором, тоді Ви можете відчувати холодний потік повітря. Використання функції зволоження окремо може підвищити вологість повітря у помешканні.

**Примітка:** Коли увімкнена функція зволоження, можна побачити видимий туман. Це цілком нормально, і немає необхідності у зміні налаштувань Вашого приладу.

Щоб вимкнути функцію зволоження повторно натисніть кнопку «**MIST**».

- Натисніть кнопку «**ION**» для керування функцією іонізації.  
 Функція іонізування може використовуватися окремо при вимкненому вентиляторі.

**Примітка:** Після деякого часу роботи приладу може з'явитися небагато бруду біля отвору генератора негативних іонів. Це нормальне явище, що є ефектом іонізації. Ви можете видалити його самостійно.

**Застереження!** Не виймайте трубку для зволоженого повітря з передньої решітки Вашого вентилятора. Інакше, металеві частини Вашого вентилятора дуже швидко заіржавіють.

## ПУЛЬТ ДИСТАНЦІЙНОГО КЕРУВАННЯ

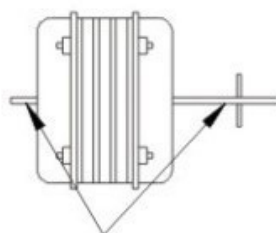
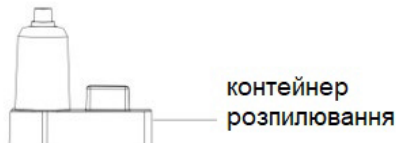
---

- Всі вище перераховані функції дублюються на пульті ДК. Також на пульті ДК є кнопка управління таймером «TIMER».
- Встановлює час у межах 1 – 9 годин і вимикає вентилятор після закінчення встановленого часу.
- Натисніть кнопку «TIMER», щоб встановити час використання функції таймера.
- Присутня світлодіодна індикація автоматичного вимикання.
- Щоб встановити відрізок часу 1 год. Вам потрібно натиснути кнопку один раз, а щоб встановити 9 годин роботи, натискайте кнопку 9 разів, при цьому загориться світлодіодна індикація.

Пульт дистанційного керування при використанні необхідно спрямовувати на інфрачервоний порт. Якщо пульт дистанційного керування погано працює, перевірте, будь ласка, спершу батарейки та замініть їх, при необхідності, на нові.

**Примітка:** Замініть одразу всі батарейки на нові та використовуйте батарейки одного типу. У іншому випадку Ваш пульт дистанційного керування не буде працювати належним чином. Виймайте батарейки з пульта дистанційного керування, якщо Ви не використовуєте його тривалий час. Залишені батарейки можуть пошкодити Ваш пульт дистанційного керування.

## ОЧИЩЕННЯ ТА ІНСТРУКЦІЯ З ДОГЛЯДУ ЗА ВЕНТИЛЯТОРОМ



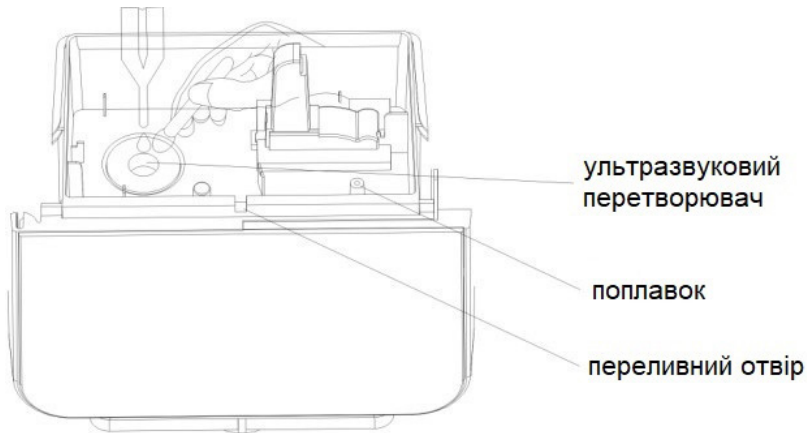
місця змащування

- Будь ласка, витягніть вилку кабелю живлення з електричної розетки та переконайтеся, що Ваш вентилятор не працює перед тим, як очистити його.
- Не використовуйте абразивні миючі засоби.
- Очищуйте Ваш вентилятор м'якою вологою тканиною. Ніколи не мийте його водою.
- Не додавайте у воду в резервуарі ніякі інші рідини.
- Кабель живлення може бути замінений лише авторизованим сервісним центром.
- Під час та перед очищенням Вашого вентилятора вимкніть його з розетки. Інакше вода легко потрапить усередину та пошкодить Ваш прилад.

- Не виймайте резервуар для води до вимкнення Вашого приладу з електромережі.
- Не додавайте будь-які хімічні, металічні інгредієнти до резервуару для води, ці речовини шкідливі та можуть викликати проблеми.
- Будь ласка, мийте резервуар для води кожні два чи три тижні та очищуйте лоток кожен тиждень.
- Будь ласка, вийміть резервуар для води для очищення і витягніть пластикову трубку з ємкості розпилювання, потім витягніть контейнер розпилювання для очищення.
- Використовуйте суху тканину для видалення залишків води, коли очищуєте контейнер розпилювання, та висушіть її, використовуючи м'яку тканину. Або використовуйте м'який миючий засіб для очищення контейнера розпилювання, якщо вода брудна.
- Будь ласка, додавайте декілька крапель мастила на стержень мотору після очищення, щоб продовжувати строк служби мотору.
- Правильно запакуйте прилад та зберігайте його у прохолодному сухому місці, якщо Ви не будете використовувати його довгий час.

## СПЕЦІАЛЬНІ МИЮЧІ ЗАСОБИ ДЛЯ УЛЬТРАЗВУКОВОГО ЗВОЛОЖУВАЧА

---



**Функція:** Спеціальний миючий засіб використовується для очищення іонообмінника і водних каналів в ультразвуковому зволожувачі. Він може видалити вапняний наліт для забезпечення кращої роботи та довшого строку служби зволожувача.

**Використання:** Нанести 2-3 краплини на ультразвуковий перетворювач, почекати 1 хвилину, почистити щіткою, легко змити чистою водою, потім використовуйте чисту та м'яку тканину, щоб висушити його.

**Застереження:** Не допускайте попадання миючого засобу на шкіру, одяг або до рота чи очей. Якщо це трапилось, промийте негайно чистою водою. Тримайте миючий засіб подалі від прямих сонячних променів, джерел тепла та місць, доступних для дітей.

## ВІДПОВІДІ НА НАЙПОШИРЕНІШІ ЗАПИТАННЯ

Запитання	Відповіді	Вирішення
1. Зволожувач працює, але чому нема розпилення зволоженого повітря?	а) Можливо, були додані парфуми або хімічні речовини. б) Резервуар для води розбитий або з тріщиною, тому лоток повний води.	а) Ще раз промийте резервуар для води, контейнер розпилювання, лоток. б) Вилийте воду з лотка, замініть резервуар для води на новий.
2. Чому не працює зволожувач?	Не плаває поплавков.	Витягніть поплавков та знову встановіть його.
3. Чому не вмикається світловий індикатор «WIND» та «MIST»?	Вилка кабелю живлення неправильно під'єднана та/або вимкнена електроенергія.	Переконайтеся, що вилка кабелю живлення повністю вставлена в електричну розетку та ввімкніть електроенергію.
4. Чому немає зволоженого повітря, навіть якщо горить світловий індикатор та є потік повітря?	а) Немає води у резервуарі. б) Функцію зволоження вимкнено. в) Поплавков рівня води не витісняється.	а) Додайте води. б) Ввімкніть функцію зволоження. в) Звільніть поплавков.
5. Чому присутній специфічний запах зволоженого повітря ?	а) Специфічний запах зникне через деякий час. б) Брудний резервуар для води.	а) Дістаньте бак для води та поставте його у провітрюване сухе місце. б) Замініть воду на чисту.
6. Чому не працює вентилятор?	Відсутність електроенергії або запобіжники вийшли з ладу.	Переконайтеся, що розетка працює та перевірте запобіжники.
7. Чому не працює пульт дистанційного управління?	Розрядилися або відсутні батарейки.	Переконайтеся, що у пульті є батарейки. Перевірте Ваші батарейки. Переконайтеся, що батарейки правильно встановлені.

**Якщо причина несправності не зникла, НЕ намагайтеся ремонтувати прилад самостійно, будь ласка, зверніться за допомогою в авторизований сервісний центр.**



## БЕЗПЕКА НАВКОЛИШНЬОГО СЕРЕДОВИЩА / УТИЛІЗАЦІЯ

---



Ви можете допомогти в охороні навколишнього середовища! Будь ласка, дотримуйтесь місцевих правил: передавайте непрацююче електричне обладнання до відповідного центру утилізації відходів.

**Виробник залишає за собою право вносити зміни в технічні характеристики і дизайн виробів, що не погіршують експлуатаційні якості.**

## READ AND SAVE THESE SAFETY INSTRUCTIONS BEFORE USING THIS APPLIANCE

### IMPORTANT SAFETY INSTRUCTIONS

---

- **WARNING:** When using electrical appliance, basic safety precautions should always be followed to reduce the risk of fire, electrical shock and personal injury.
- Use this fan only as described in this manual. Other use not recommended may cause fire, electric shock or injury to persons.
- This product is intended for household use ONLY and not for commercial, industrial or outdoor use.
- To protect against electric shock: do not place fan on windowsills, immerse unit, plug or cord in water or spray with liquids.
- To reduce the risk of shock, this plug is intended to fit the outlet. If the plug does not fit fully in the outlet, reverse the plug. If it still does not fit, contact a qualified electrician. DO NOT attempt to defeat this safety feature.
- **To reduce the risk of fire or electric shock, do not use this fan with any solid-state speed control device.**
- This appliance is not intended for use by person (including children) with reduced physical, sensory or mental capabilities, or lack of experience and knowledge, unless they have been given supervision or instruction concerning use of the appliance by a person responsible for their safety.
- Children should be supervised to ensure that they do not play with the appliance.
- Turn the fan OFF and unplug the fan from the outlet when not in use, when moving the fan from one location to another and before cleaning.
- To disconnect the fan, first turn the unit OFF, grip the plug and pull it from the wall outlet. Never pull the plug by the cord.
- Do not operate the fan in the presence of explosive and/or flammable fumes.

- Do not place the fan or any parts near an open flame, cooking or other heating appliance.
- Do not operate fan with a damaged cord or plug, or if the product malfunctions, or dropped and damaged in any manner.
- Avoid contact with moving fan parts.
- The use of attachments not recommended by the manufacturer may be hazardous.
- Place the fan on a dry level surface.
- Do not hang or mount fan on a wall or ceiling.
- Do not operate if the fan housing is damaged.
- A loose fit between the AC outlet (receptacle) and plug may cause overheating and a distortion of the plug. Contact a qualified electrician to replace loose or worn outlet.
- Only use on a power supply that matches that shown on the unit's rating label.
- If the supply cord is damaged, it must be replaced by the manufacturer, its service agent or similarly qualified persons in order to avoid hazard.
- This appliance can be used by children aged from 8 years and above and persons with reduced physical, sensory or mental capabilities or lack of experience and knowledge if they have been given supervision or instruction concerning use of the appliance in a safe way and understand the hazards involved. Children shall not play with the appliance. Cleaning and user maintenance shall not be made by children without supervision.

## TECHNICAL CHARACTERISTICS

Model No.:	FNM-X1W, FNM-X1B
Rated Voltage:	220V – 240V~
Rated Frequency:	50Hz
Power Input:	100 W
Protection Class	I
Max Mist Capacity:	200 ml / hr
Blade Size:	400 mm
Water Tank Capacity:	1500 ml

## EQUIPMENT

Floor standing mist fan - 1 pc.

Remote control unit - 1 pc.

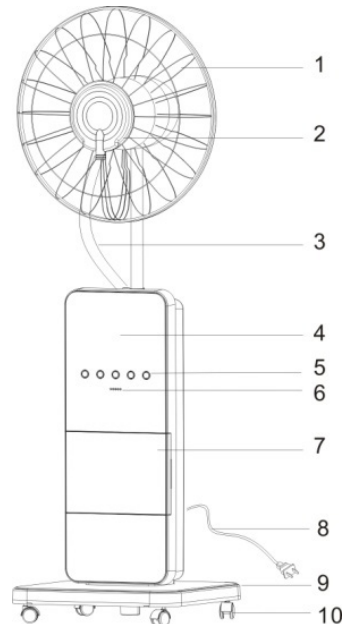
Instruction manual - 1 pc.

Warranty card (included in the instruction manual) - 1 pc.

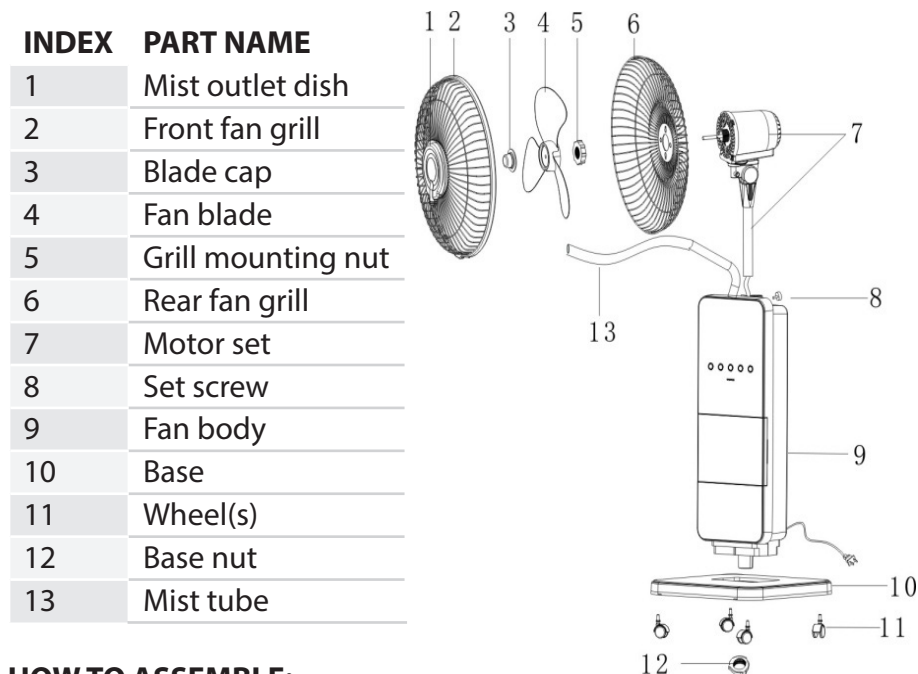
## PARTS IDENTIFICATION / ASSEMBLY

### PARTS IDENTIFICATION

INDEX	PART NAME
1	Fan grill
2	Mist outlet dish
3	Mist tube
4	Display panel
5	Key button
6	Ionizer outlet
7	Water tank panel
8	Power cord
9	Base
10	Wheel(s)



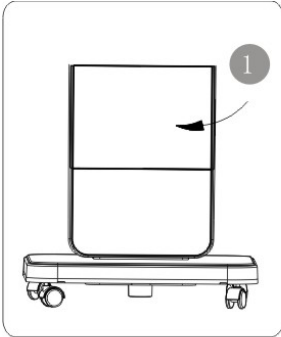
## FAN ASSEMBLY



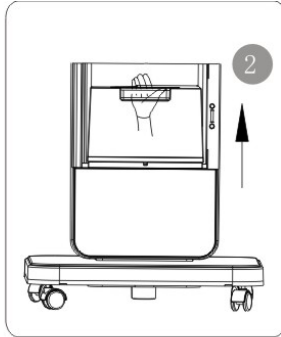
### HOW TO ASSEMBLE:

1. Fix the 6 wheels into their holes of base.
2. Install fan body on the base, and fasten the base nut.
3. Insert the rear guard into the motor and match 3 rods on the front side of the motor to 3 holes of the rear guard, and fasten the rear guard tightly by turning the guard mounting nut clockwise.
4. Insert the blade to the shaft and ensure the pin enter the blade slot and tighten the blade using the blade cap turning anticlockwise.
5. Fix the front guard in the upright position on the rear guard, and clip it properly. Make sure that they are connected from the upper side.
6. Fix the plastic tube into front mist plate and tube joint, then finish assembling.

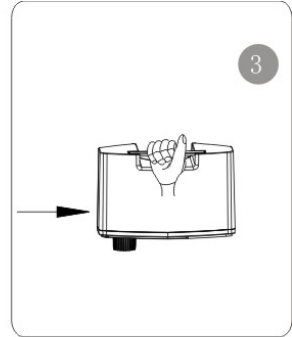
## TANK ASSEMBLY



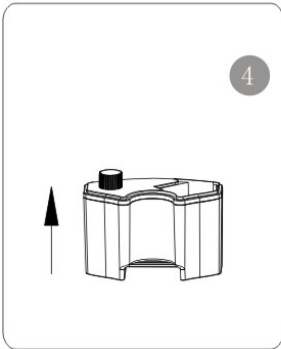
1 Open the water tank panel.



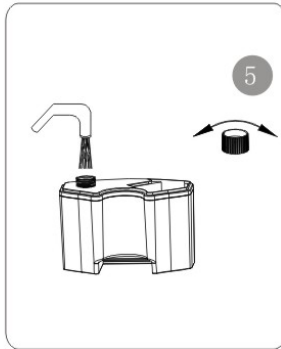
2 Lift the water tank flatly.



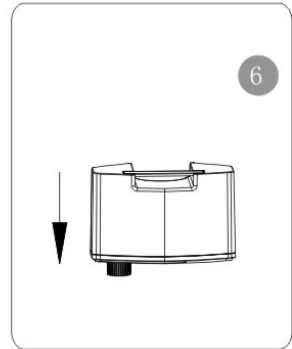
3 Take out the water tank flatly.



4 Put the water tank base up.



5 Screw off the tank cover and add water.

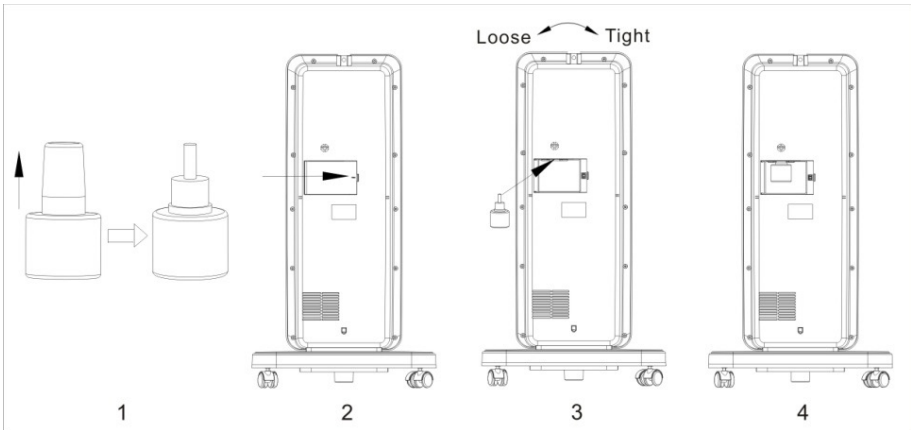


6 Screw tank cover tightly and put it in to the fan, then close the panel.

**Note:** Use only clean tap water or purified water to ensure longer product life.

## MOSQUITO REPELLENT ASSEMBLY

Please correctly assemble the mosquito repellent as below:



1. Screw off the cap of mosquito repellent bottle.
2. Press the panel on the rear body to open.
3. Put the mosquito repellent bottle into its hole, and then tighten by turning anti-clockwise.
4. Close the panel.

### CAUTION:

1. Turn off the power when you replacing the mosquito repellent water, wait for 10 minutes then replacement in order to avoid burns or electric shock.
2. Do not touch heater with wet hands, when the heater is working, do not touch or insert any object.
3. A bottle of mosquito repellent water can be used for 30 days (8 hours per night). Please buy the same type mosquito repellent water if you need replacement. (Mosquito repellent water is a one-off product, please properly handling after use).
4. Do not cover the heater vent with any of items, and ensure that is not covered by curtain, bed sheet.
5. Do not make eye contact with mosquito repellent water, and do not take it and wash hands after use. (If you accidentally

gets in the eyes, rinse with clean water and seek medical care immediately. If eaten, do not induce vomiting, seek medical care immediately).

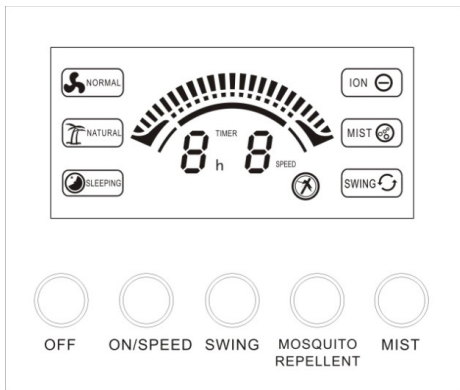
6. Who are allergic disabled, the use of any adverse reaction please seek medical treatment.

## OPERATION

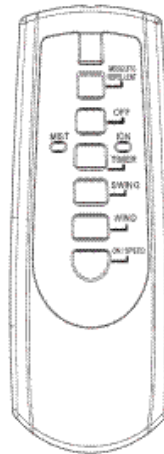
---

- Please ensure the unit is in the (OFF) position before plugging into the power socket.
- Place the unit on a firm level surface.
- Avoid overloading the circuit by not plugging other high wattage products into the same power socket.

### Display screen & Control panel



### Remote controller





## FUNCTION DESCRIPTION

<b>OFF:</b>	Press this button to turn off the fan
<b>ON/SPEED:</b>	Press this button to start the fan at 1 Speed, in Normal Mode. Press again to switch the fan speed from 1-2-3.
<b>SWING:</b>	Press to start/stop Fan Oscillation.
<b>MOSQUITO REPELLENT:</b>	Before acting this function, be sure to insert the mosquito repellent liquid bottle at the hole of the back housing. Press this button to start evaporating the liquid, and emitting a distinct smell that repels the mosquitoes. Press it again to stop this function.
<b>MIST:</b>	Press this button to turn on/off the ultrasonic humidifier.
<b>TIMER:</b>	When the unit is in use, you can set the Timer to turn off the fan after the specified time. Press this button repeatedly to increase the Timer setting in 1 hour increments (up to a maximum of 9 hours) as indicated on the LED Display. After 5 seconds, the Timer starts. Once the Timer has run out, the unit will turn off.
<b>ION:</b>	Press this button to turn the Ionizer feature on/off (the fan must be operating for Ionizing to work). When the ioniser is turned on, it will assist in the purification of the room air.
<b>WIND:</b>	Press to select Normal Mode, Natural Breeze Mode or Sleep Mode (as indicated on the LED Display). NORMAL Mode: Fan operates at the speed selected with "ON/SPEED/OFF" button. NATURAL BREEZE Mode: Fan speed varies automatically to simulate a breeze*. SLEEP Mode: Fan speed varies automatically for use during sleep*.

## CLEANING AND STORAGE

Before cleaning, turn the unit off, unplug from the power supply and wait for the unit to cool down.

To clean the unit use a soft cloth to wipe off any dust.

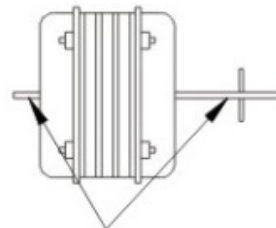
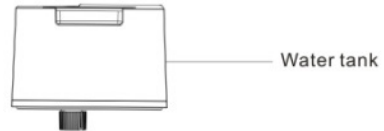
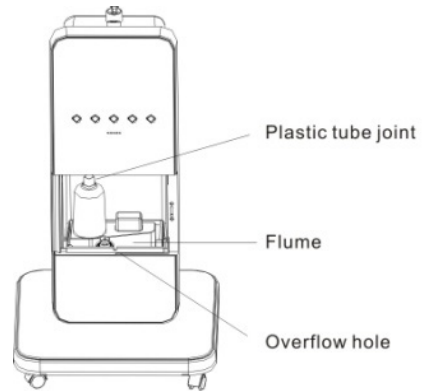
Please clean the water tank every two or three weeks, and clean the flume every week.

Please take out water tank when cleaning it, and pull the plastic tube out of the mist properly. Then slowly remove the mist machine and water tank.

Use dry cloth to clean the mist machine or use mild detergent to clean the mist machine if it has mineral water residue.

Please add a few drops of lubricant to the motor shaft after cleaning it to extend motor life.

Keep the unit in a cool and dry place when not to be used for a long time.



Lubricant added place

## Special detergent for ultrasonic humidifier

---

**Function:** This special detergent is used to clean the ultrasonic transducer in the flume. It can remove water furring to ensure better performance and longer life of the humidifier.

**Usage:** Put 2-3 drops on the ultrasonic transducer, wait for 1 minute, scrub it with the brush, flush gently with the clean water, then use a clean and soft cloth to dry it.

**Cautions:** Do not let the detergent spatter on your skin and clothes or into your mouth and eyes. If it happens, flush immediately with clean water.

Keep this detergent away from direct sunlight and heat sources and out of reach of children.

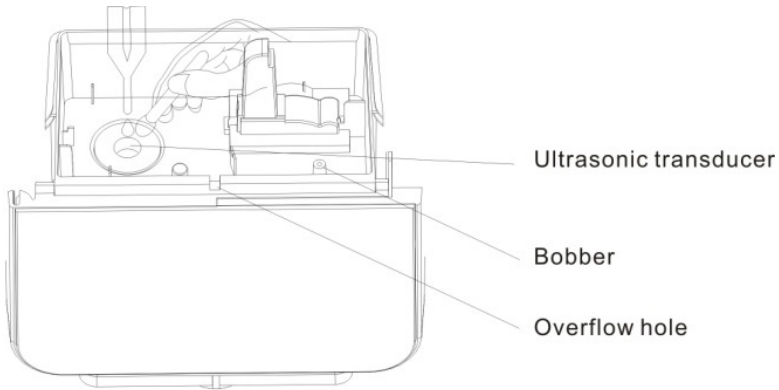


Figure of cleaning ultrasonic transducer

## MAINTAINENCE

---

Have your product repaired by a qualified person

This electric product is in accordance with the relevant safety requirements. Repairs should only be carried out by qualified persons using original spare parts, otherwise this may result in considerable danger to the user.

Please contact the store which you bought the product for after sale services if any.

## CORRECT DISPOSAL OF THIS PRODUCT

---



This marking indicates that this product should not be disposed with other household wastes throughout the EU. To prevent possible harm to the environment or human health from uncontrolled waste disposal, recycle it responsibly to promote the sustainable reuse of material resources. To return your used device, please use the return and collection systems or contact the retailer where the product was purchased. They can take this product for environmental safe recycling.

**Technical specification may be changed without notice.**

## Умови гарантії:

---

Завод гарантує нормальну роботу виробу протягом 12 місяців з моменту його продажу за умови дотримання споживачем правил експлуатації і догляду, передбачених цією інструкцією. Термін служби виробу 5 років.

Щоб уникнути непорозумінь, переконливо просимо Вас уважно вивчити Інструкцію з експлуатації, умови гарантійних зобов'язань, перевірити правильність заповнення гарантійного талона. Гарантійний талон дійсний тільки за наявності правильно та чітко зазначених: моделі, серійного номера виробу, дати продажу, чітких відбитків печаток фірми-продавця, підпису покупця. Модель та серійний номер виробу повинні відповідати зазначеним у гарантійному талоні.

При порушенні цих умов, а також у випадку, коли дані, зазначені в гарантійному талоні змінені, стерті або переписані, гарантійний талон визнається недійсним.

Налаштування та установка (монтаж, підключення тощо) виробу, описані в документації, що додається до нього, можуть бути виконані як самим користувачем, так і фахівцями АСЦ відповідного профілю і фірм-продавців (на платній основі). При цьому особа (організація), що встановила виріб, несе відповідальність за правильність і якість установки (налаштування).

Просимо Вас звернути увагу на важливість правильної установки виробу як для його надійної роботи, так і для отримання гарантійного та безкоштовного сервісного обслуговування. Вимагайте від спеціаліста з налаштування внести всі необхідні відомості про установку до гарантійного талона.

У разі виходу виробу з ладу протягом гарантійного терміну експлуатації з вини виробника, власник має право на безкоштовний гарантійний ремонт при пред'явленні правильно заповненого гарантійного талона, виробу в заводській комплектації та упаківці до гарантійної майстерні або до місця придбання. Задолження претензій споживача через провину виробника провадиться відповідно до закону України «Про захист прав споживачів». При гарантійному ремонті термін гарантії подовжується на час ремонту та пересилання.

## Warranty conditions:

---

The plant guarantees normal operation of the product within 12 months from the date of the sale, provided that the consumer complies with the rules of operation and care provided by this Manual. Service life of the product is 5 years. In order to avoid any misunderstanding we kindly ask you to carefully study the Owner's Manual, the terms of warranty, and check the correctness of filling the Warranty Card. The Warranty Card is valid only if the following information is correctly and clearly stated: model, serial number of the product, date of sale, clear seals of the company-seller, signature of the buyer. The model and serial number of the product must correspond to those specified in the Warranty Card. If these terms are violated, and if the information specified in the Warranty Card is changed, erased or rewritten, the Warranty Card is considered invalid. Setup and installation (assembly, connection, etc.) of the appliance are described in the attached documentation; they can be carried out both by the user, and by specialists having the necessary qualification sent by SC or selling companies (on a paid basis). In this case, the person (the institution) installing the appliance shall be responsible for the correctness and quality of installation (setup). Please pay attention to the importance of the correct installation of the appliance, both for its reliable operation, and for obtaining warranty and free service. Require the installation specialist to enter all the necessary information about the installation in the Warranty Card. In case of failure of the appliance during the warranty period by the fault of the manufacturer, the owner is entitled to free warranty repair upon presentation of the correctly filled Warranty Card together with the appliance in the factory configuration packed in the original packaging to the warranty workshop or the place of its purchase. Satisfaction of the customer's claim due to the fault of the manufacturer shall be made in accordance with the law of Ukraine «On Protection of Consumers' Rights». In the case of warranty repair the warranty period shall be extended for the period of repair and shipment.

# ГАРАНТІЙНИЙ ТАЛОН ARDESTO

Шановний Покупець! Вітаємо Вас з придбанням приладу торговельної марки ARDESTO, який був розроблений та виготовлений у відповідності до найвищих стандартів якості, та дякуємо Вам за те, що Ви обрали саме цей прилад.

Просимо Вас зберігати талон протягом гарантійного періоду. При купівлі виробу вимагайте повного заповнення гарантійного талону.

1. Гарантійне обслуговування здійснюється лише за наявності правильно і чітко заповненого оригінального гарантійного талону, у якому вказані: модель виробу, дата продажу, серійний номер, термін гарантійного обслуговування, та печатки фірми-продавця.\*
2. Строк служби побутової техніки складає 5 років.
3. Виріб призначений для використання у споживчих цілях. У разі використання виробу в комерційній діяльності продавець/виробник не несуть гарантійних зобов'язань, сервісне обслуговування виконується на платній основі.
4. Гарантійний ремонт виконується впродовж терміну, вказаного в гарантійному талоні на виріб, в уповноваженому сервіс-центрі на умовах та в строки, визначені чинним законодавством України.
5. Виріб знімається з гарантії у випадку порушення споживачем правил експлуатації, викладених в інструкції з виробу.
6. Виріб знімається з гарантійного обслуговування у випадках:
  - використання не за призначенням та не у споживчих цілях;
  - механічні пошкодження;
  - пошкодження, що виникли у наслідок потрапляння всередину виробу сторонніх предметів, речовин, рідин, комах;
  - пошкодження, що викликані стихійними лихами (дощем, вітром, блискавкою та ін.), пожежею, побутовими факторами (надмірна вологість, запиленість, агресивне середовище та ін.);
  - пошкодження, що викликані невідповідністю параметрів живлення, кабельних мереж державним стандартам та інших подібних факторів;
  - при експлуатації обладнання в електромережі з відсутнім єдиним контуром заземлення;
  - при порушенні пломб встановлених на виробі;
  - відсутності серійного номера пристрою, або неможливості його ідентифікувати.
7. Гарантія не розповсюджується на витратні матеріали та аксесуари, а також фільтри, полиці, ящики, підставки та інші ємності для зберігання продуктів.
8. Термін гарантійного обслуговування складає 12 місяців з дня продажу.

\* Відривні талони на технічне обслуговування надаються авторизованим сервісним центром.

Комплектність виробу перевірено. Із умовами гарантійного обслуговування ознайомлений, претензій не маю.

Підпис покупця \_\_\_\_\_

**Авторизований сервісний центр ІП «І-АР-СІ»**  
**Адреса: вул. Марка Вовчка, 18-А, Київ, 04073, Україна**  
**Тел.: 0 800 300 345; (044) 230 34 84; 390 55 12**  
**[www.erc.ua/service](http://www.erc.ua/service)**

## Інформація про виріб

Виріб

Модель

Серійний номер

## Інформація про продавця

Назва торгової організації

Адреса

Дата продажу

Штамп продавця

## Талони на гарантійне обслуговування

### Талон № 3

Штамп продавця

Дата звернення

Причина  
пошкодження

Дата  
виконання

### Талон № 2

Штамп продавця

Дата звернення

Причина  
пошкодження

Дата  
виконання

### Талон № 1

Штамп продавця

Дата звернення

Причина  
пошкодження

Дата  
виконання

**ARDESTO**